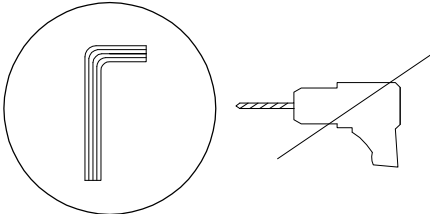
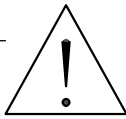
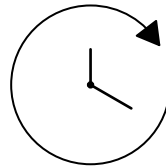
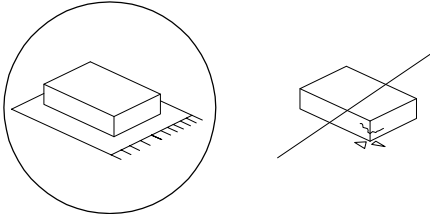
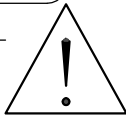

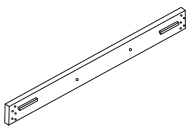
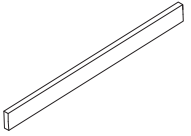
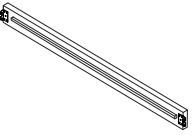
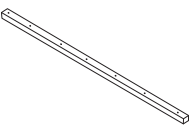

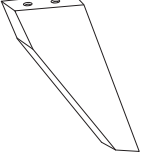
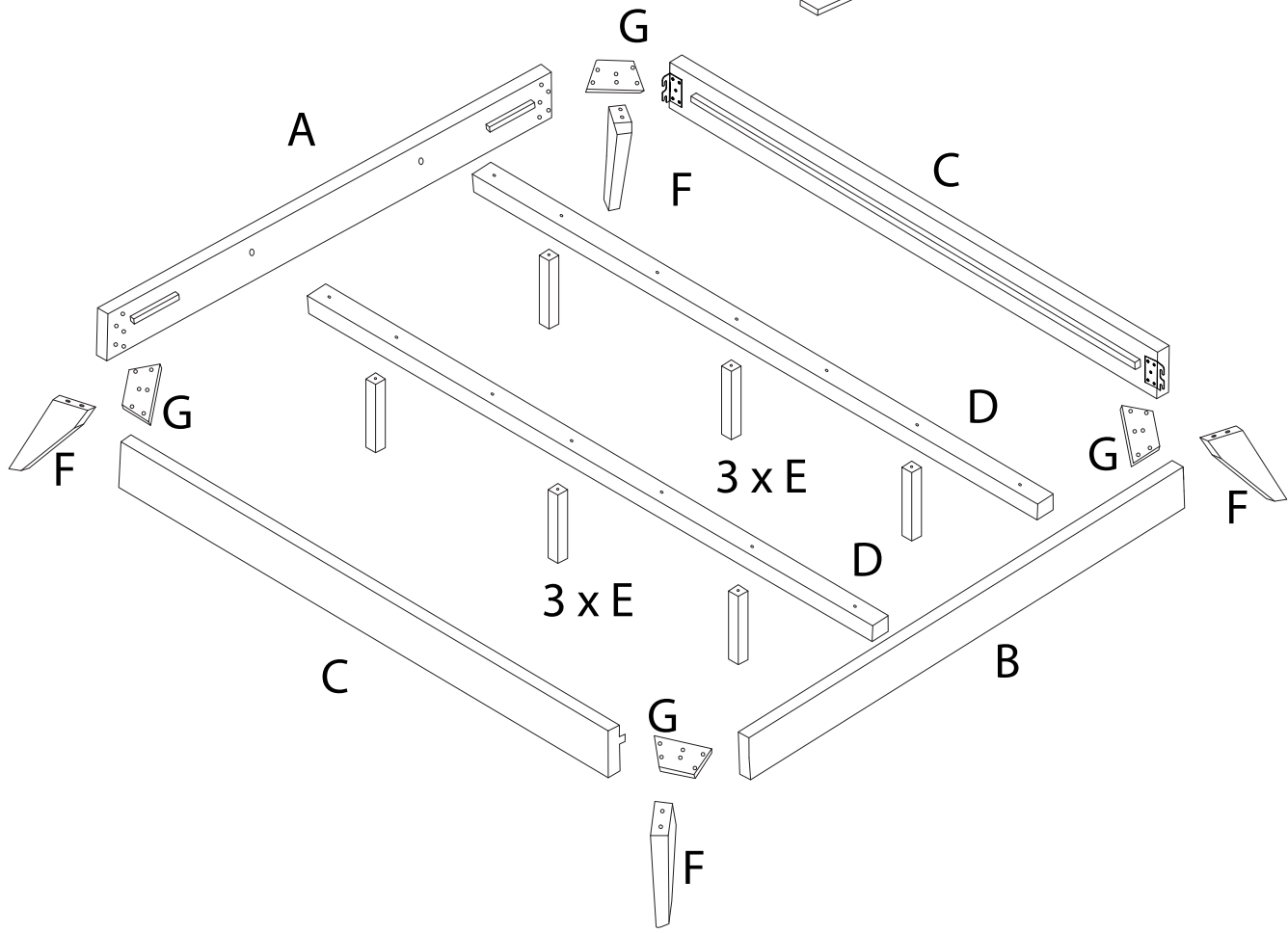
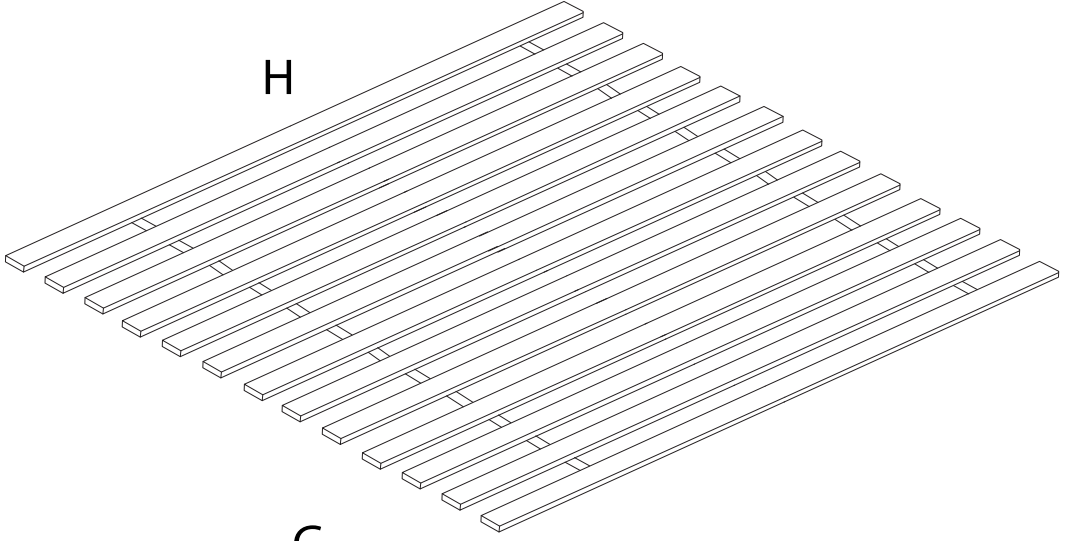


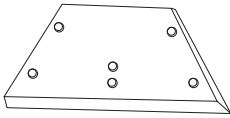
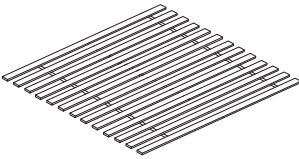
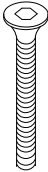
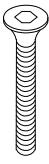
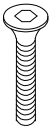
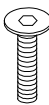

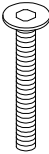
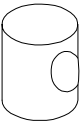
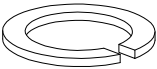
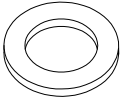
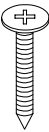
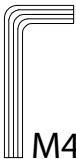

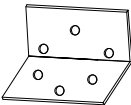
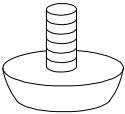
| | | |
|---|---|---|
|  |  |  |
|  |  |  |

45'


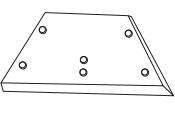
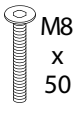
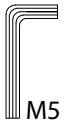
2

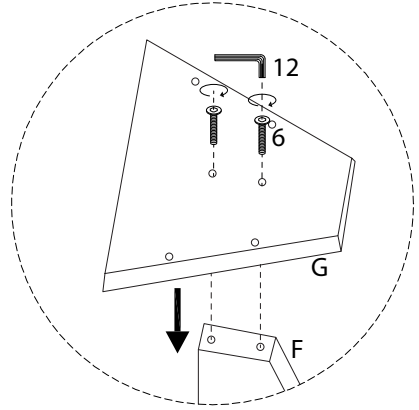
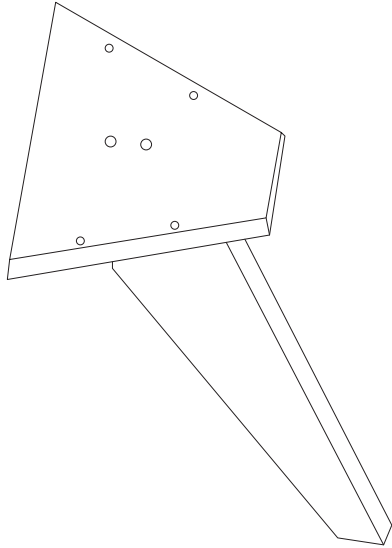
| | | | | | |
|---|---|---|--|---|---|
| A | B | C | D | E | F |
|  |  |  |  |  |  |
| x 1 | x 1 | x 2 | x 2 | x 6 | x 4 |



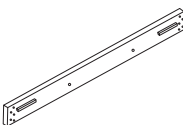
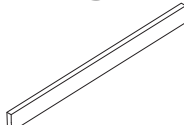
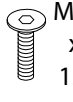
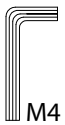
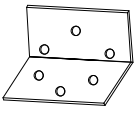
| | | | |
|--|---|--|---|
| <p>G</p>  <p>x 4</p> | <p>H</p>  <p>x 1</p> | <p>1</p>  <p>M6 x 100</p> <p>x 6</p> | <p>2</p>  <p>M6 x 50</p> <p>x 16</p> |
| <p>3</p>  <p>M6 x 40</p> <p>x 22</p> | <p>4</p>  <p>M6 x 20</p> <p>x 8</p> | <p>5</p>  <p>M6 x 15</p> <p>x 8</p> | <p>6</p>  <p>M8 x 50</p> <p>x 8</p> |
| <p>7</p>  <p>x 6</p> | <p>8</p>  <p>x 24</p> | <p>9</p>  <p>x 24</p> | <p>10</p>  <p>M4 x 32</p> <p>x 12</p> |
| <p>11</p>  <p>M4</p> <p>x 1</p> | <p>12</p>  <p>M5</p> <p>x 1</p> | <p>13</p>  <p>x 4</p> | <p>14</p>  <p>x 6</p> |

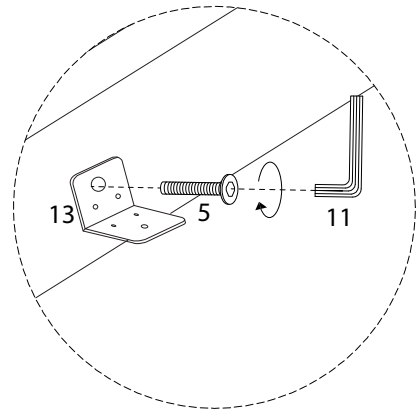
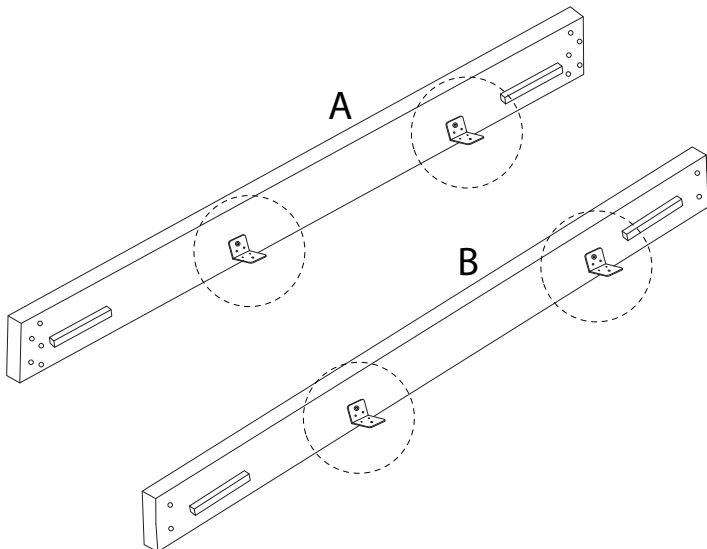
1 x 4

| | | | |
|---|---|--|---|
| <p>F</p>  <p>x 1</p> | <p>G</p>  <p>x 1</p> | <p>6</p>  <p>M8 x 50 x 2</p> | <p>12</p>  <p>M5 x 1</p> |
|---|---|--|---|

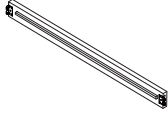
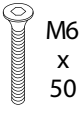

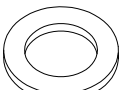
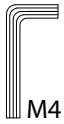


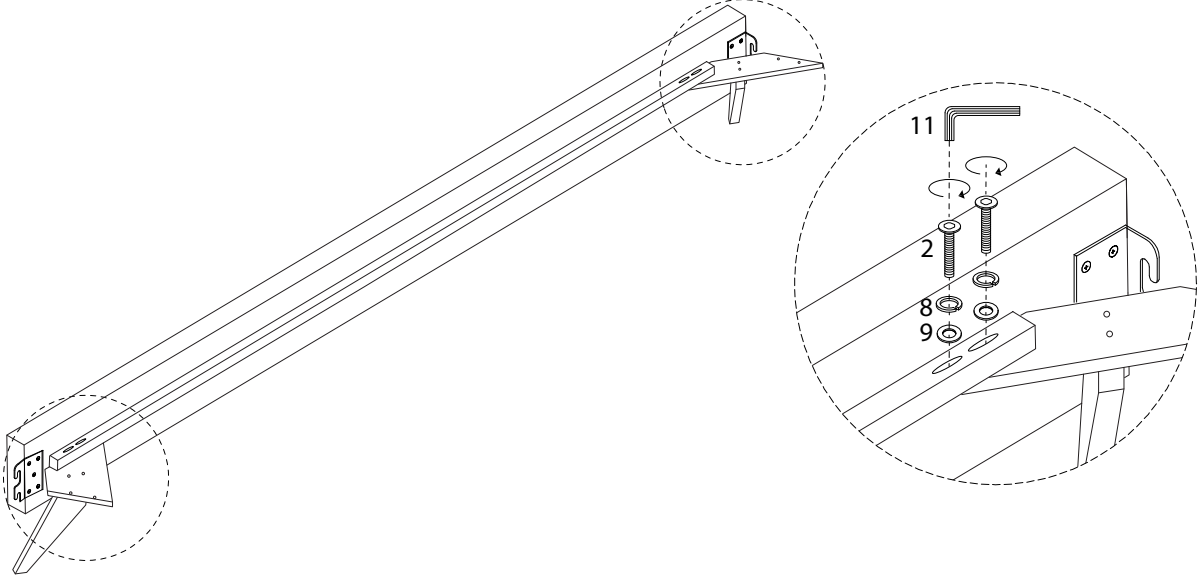
2

| | | | | |
|---|---|---|---|--|
| <p>A</p>  <p>x 1</p> | <p>B</p>  <p>x 1</p> | <p>5</p>  <p>M6 x 15 x 4</p> | <p>11</p>  <p>M4 x 1</p> | <p>13</p>  <p>x 4</p> |
|---|---|---|---|--|


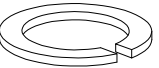

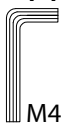


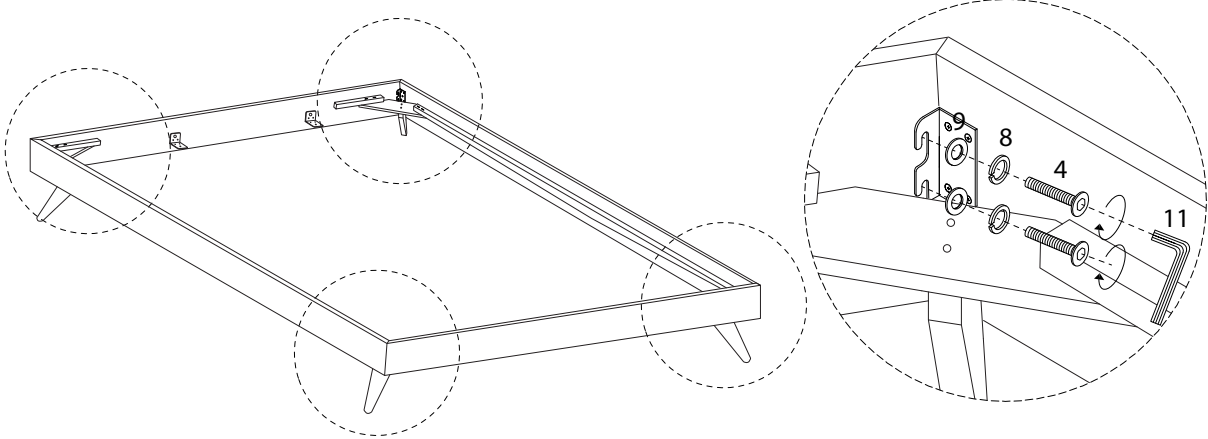
3 x 2

| | | | | |
|---|--|---|---|--|
| <p>C</p>  <p>x 1</p> | <p>2</p>  <p>M6 x 50</p> <p>x 4</p> | <p>8</p>  <p>x 4</p> | <p>9</p>  <p>x 4</p> | <p>11</p>  <p>M4</p> <p>x 1</p> |
|---|--|---|---|--|



4

| | | | |
|--|---|--|--|
| <p>4</p>  <p>M6 x 20</p> <p>x 8</p> | <p>8</p>  <p>x 8</p> | <p>9</p>  <p>x 8</p> | <p>11</p>  <p>M4</p> <p>x 1</p> |
|--|---|--|--|



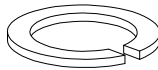
5

2



x 8

8



x 8

9

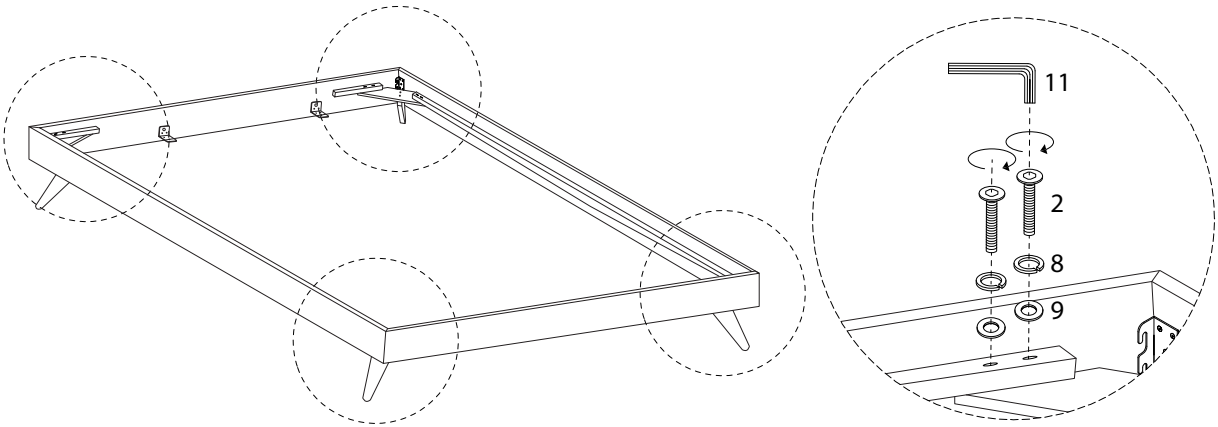


x 8

11

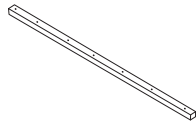


x 1



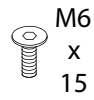
6

D



x 2

5

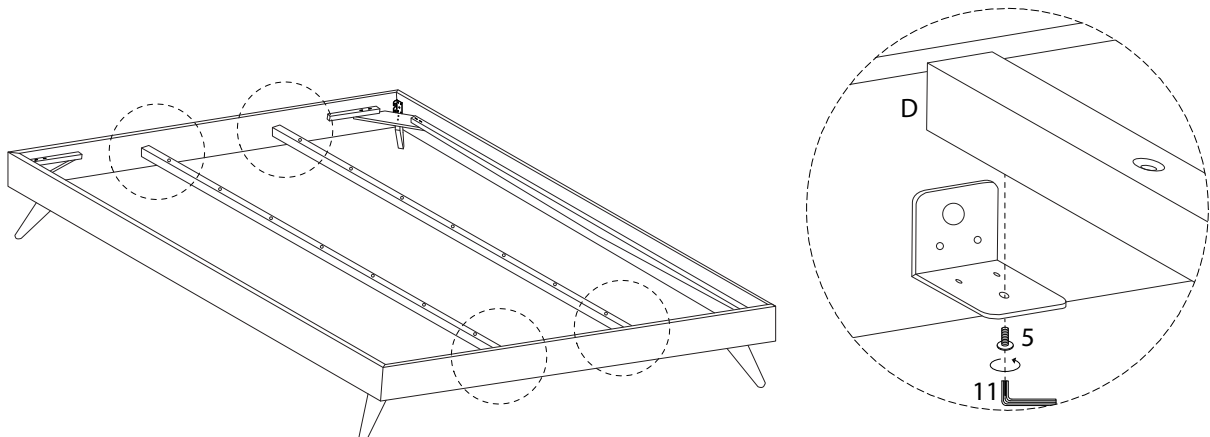


x 4

11

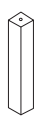


x 1



7 x 6

E

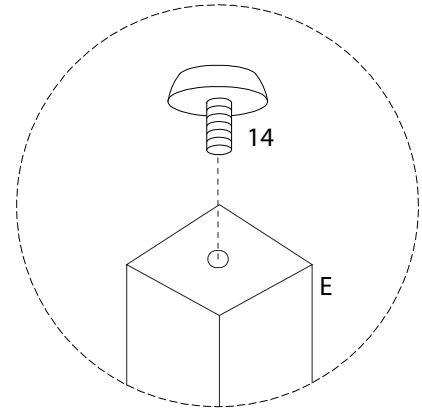
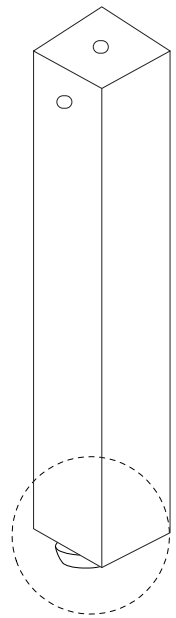


x 1

14

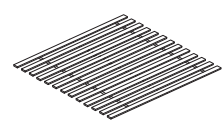


x 1



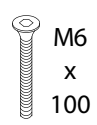
8

H



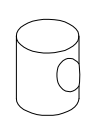
x 1

1

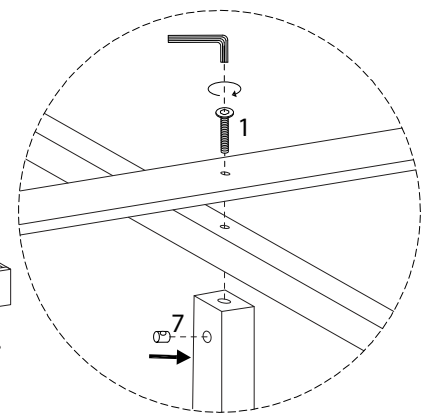
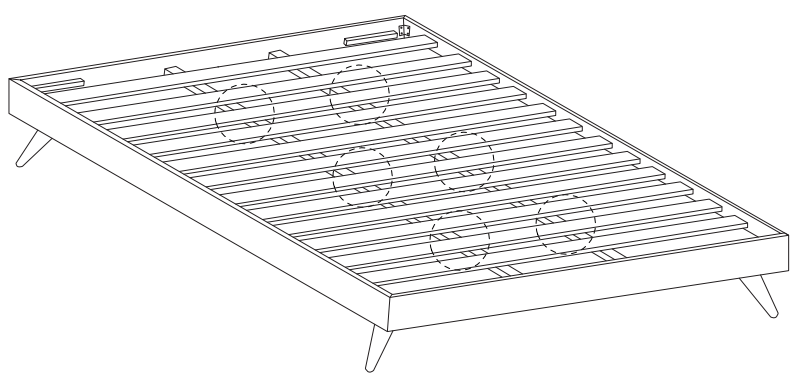


x 6

7



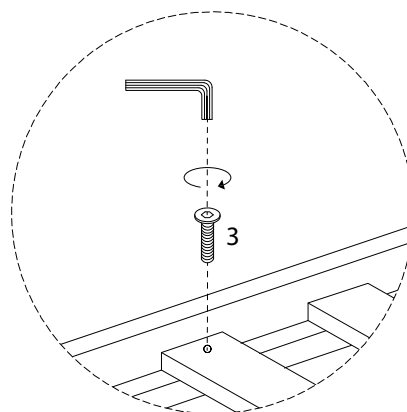
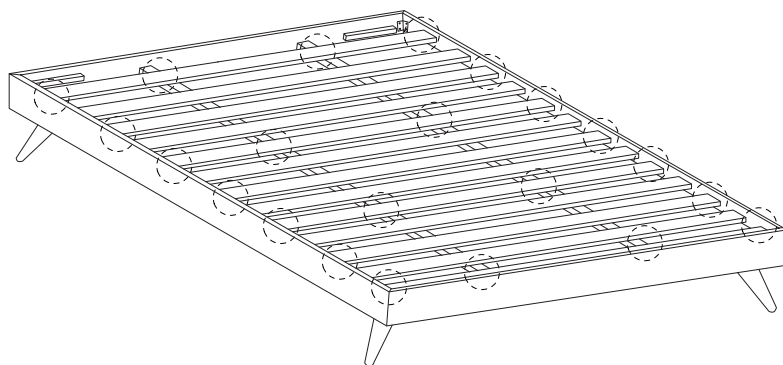
x 6



9

3

M6
x
40
x 22



10

10

M4
x
32
x 12

