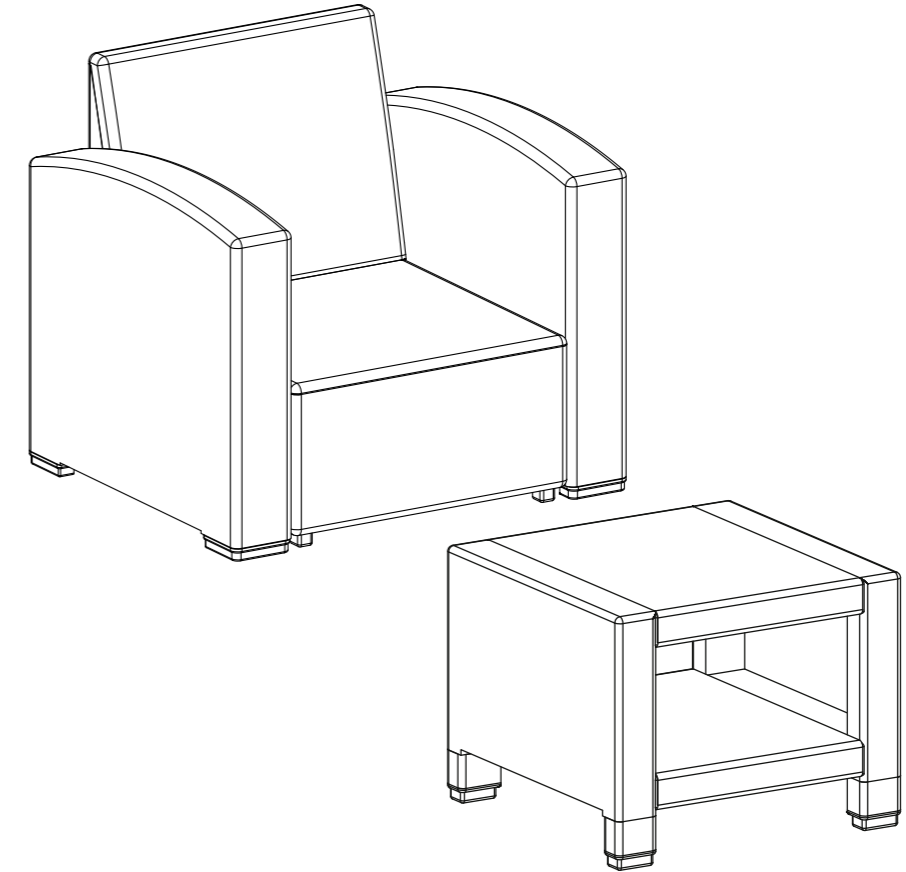


Warranty Information

Informations sur la garantie

Información de la garantía



**ARRÊTEZ!**  
Ne Pas Retourner Cet  
Article Au Magasin


**STOP!**  
DO NOT RETURN  
THIS ITEM TO STORE


**¡ALTO!**  
No volver este  
artículo a la tienda

En-dehors des heures de bureau HNP,  
veuillez laisser un message et un représentant  
du service à la clientèle retournera votre appel  
au cours du prochain jour ouvrable.

If outside pst standard business hours, please  
leave a message and our CSR staff will return  
your call by the next business day.

Si fuera pst horario comercial estándar,  
por favor? Dejar un mensaje y nuestro  
personal RSE le devolverá la llamada  
el día hábil siguiente.

**TWO PEOPLE REQUIRED FOR ASSEMBLY**  
**DEUX PERSONNES REQUISES POUR L'ASSEMBLÉE**  
**VDOS PERSONAS REQUERIDAS PARA LA ASAMBLEA**

**Move this piece of furniture gently with 2 persons.**  
**Déplacer ce meuble doucement avec 2 personnes.**  
**Mover este mueble suavemente con 2 personas.**



Read this assembly manual carefully, and verify that you have all the parts listed before you begin. Keep your assembly manual for future reference.

Lisez ce manuel de montage soigneusement. Soyez sûr que vous avez toutes les pièces d'équipement avant de commencer. Gardez ce manuel de montage pour futur référence.

Lea cuidadosamente todo el manual de ensamblaje. Asegúrese de tener todas las partes que vienen enlistadas en el manual de montaje. Guarde este manual para referencias futuras.



**DO NOT USE POWER TOOLS TO ASSEMBLE THIS PRODUCT!**  
**N'UTILISEZ PAS D'OUTILS POUR ASSEMBLER CE PRODUIT!**  
**NO UTILICE HERRAMIENTAS ELÉCTRICAS PARA MONTAR ESTE PRODUCTO!**



Do not place very hot/cold objects on top of any surface. Always use a coaster or mat. Never leave liquids on the surface: Clean immediately with a mild soap and a damp cloth. Never use scouring powder based cleanser.

Ne placez pas très chaud/froid d'objets sur une surface. Utilisez toujours un coaster ou de tapis. Ne jamais laisser liquides sur la surface Nettoyer immédiatement avec un savon doux et d'un chiffon humide.

No coloque muy caliente/frío objetos en la parte superior de cualquier superficie. Utilice siempre una montaña rusa o mat. Nunca deje líquidos sobre la superficie: Limpiar inmediatamente con un jabón suave y un paño húmedo. Nunca use polvo limpiador a base.



Protect finishes by placing furniture pieces on a soft carpeted surface during assembly. Protégez la finition en plaçant les pièces du meuble sur un tapis doux pendant l'assemblage. Proteja fines colocando pedazos de muebles en un suave alfombraron superficie durante la asamblea.

**During assembly, please take care not to OVERTIGHTEN any fittings it may cause damage to the product.**

**Pendant l'assemblage, veuillez prendre soin de ne pas trop serrer les raccords il peut endommager le produit.**

**Durante el montaje, tenga cuidado de no apretar demasiado los acoplamientos que puede dañar el producto.**



**DO NOT ASSUME CHILD SAFETY WITH ANY PIECE OF FURNITURE!**

Do not allow children to climb on dressers or in drawers. Do not stand or jump on beds. Improper use can cause death and or serious injury. If you are placing a TV on top of dressers use safety straps provided with your TV to prevent the risk of a toppling television. Furniture straps fastened to a wall can also be used to help ensure safety. Damaged parts or furniture put together incorrectly can lead to serious injuries. Make sure to follow instructions correctly.



**N'assumez pas la sécurité des enfants avec n'importe quel meuble ou pièce.**

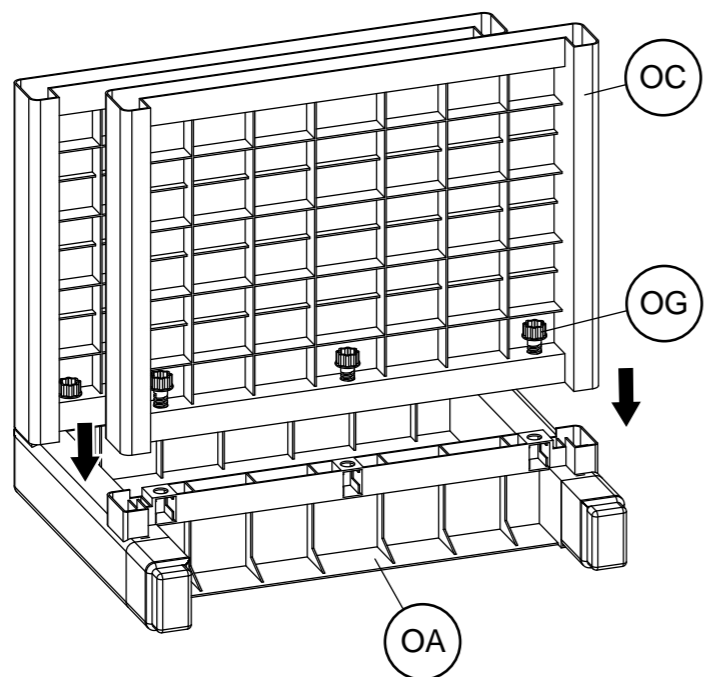
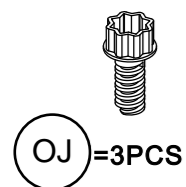
Ne permettez pas aux enfants de grimper sur les meubles ou les tiroirs. Ne pas se tenir debout ou sauter sur le lit. L'utilisation inexacte peut causer des blessures sévères ou fatales. Si vous placez votre téléviseur au dessus du meuble assurez-vous d'utiliser les lanières de sécurité (inclus avec votre téléviseur) pour prévenir le risque de basculer le téléviseur. Les lanières de sécurité pour meuble fixées au mur peuvent aider à assurer la sécurité. Des pièces endommagées ou un meuble assemblé incorrectement peut mener à des blessures. Assurez-vous de bien suivre les instructions.



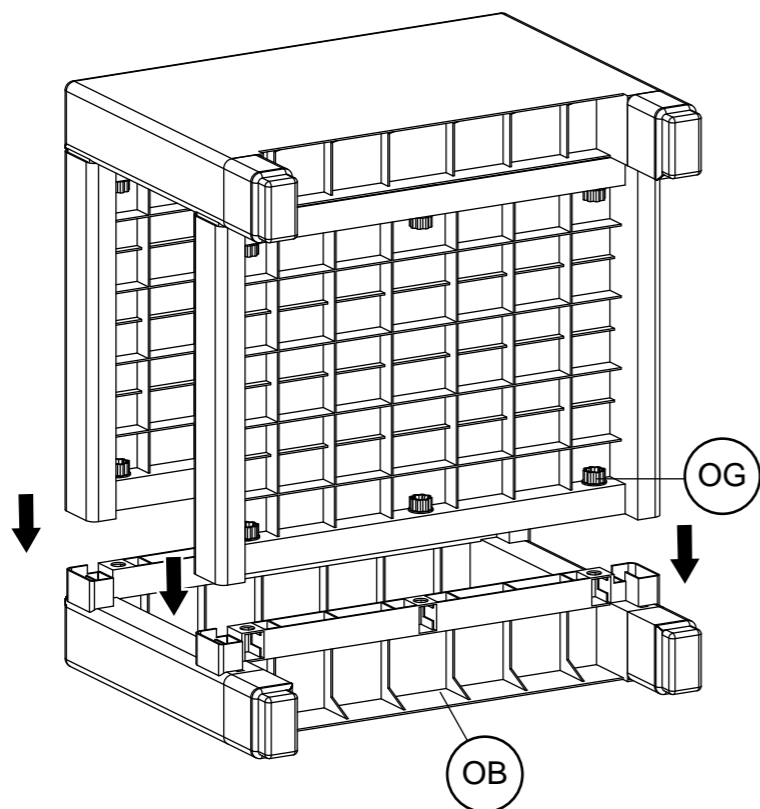
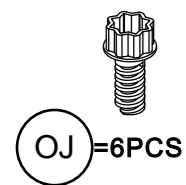
**¡No ASUMA a NIÑO SEGURIDAD con cualquier MUEBLE!**

No permita a niños para subir en tocadores ni en gavetas. No párese ni salte en camas. El uso impropio puede causar la muerte y o herida grave. Si usted coloca una televisión encima de tocadores utiliza correas de seguridad proporcionados con su televisión para prevenir el riesgo de una televisión que derriba. Las correas de muebles abrocharon a una pared también puede ser utilizado para ayudar a asegurar la seguridad. Las partes o los muebles dañados ponen juntos puede llevar inexactamente a heridas graves. Asegúrese para seguir instrucciones correctamente.

# 13



# 14



## General Care Instructions

Your patio furniture provides many hours of relaxation and enjoyment, so you want it to stay looking its best for as long as possible. Proper care and protection of patio furniture is necessary to prolong its life and keep it sturdy and usable.

If furniture is left exposed to intense sun over time UV light will cause fading and hardening of resin surfaces. It is best to provide a location with some shade over the period of a day.

This fabric is not colour guard protected for all climates. Exposure to wind, rain and snow is damaging. Store furniture during the off-season or if you are away for long periods. Most outdoor furniture is easy to stack and store, so during the off-season bring it into the garage if possible. If it must remain outdoors, cover it and put it in a sheltered spot. We highly recommend that you purchase a fabric UV protectant spray and treat the fabric as directed.

Use a hose to spray loose dirt off of resin furniture, followed by a sponge and mild soap if needed to get rid of dried materials or stubborn dirt. Do not use bleach and avoid using harsh abrasives and rough scrubbers, as these can scratch resin furniture and leave behind scuff marks.

## Instructions générales de Soins

Vos meubles de patio offre beaucoup d'heures de détente et de plaisir, alors vous voulez qu'il reste de son mieux pour aussi longtemps que possible. Entretien et protection des meubles de patio est nécessaire pour prolonger sa durée de vie et le garder robustes et utilisables.

Si meubles est exposé au soleil intense au fil du temps lumière UV provoque la décoloration et le durcissement des surfaces de résine. Il est préférable de fournir un endroit avec un peu d'ombre au cours de la période d'une journée.

Ce tissu n'est pas protégée pour tous les climats. Exposition au vent, pluie et neige cause du dommage. Entreposer de meubles durant l'intersaison, ou si vous absentez pendant de longues périodes. La plupart des meubles extérieurs sont faciles à empiler et à stocker, donc durant l'intersaison apportez-la dans le garage si possible. Si elle doit rester à l'extérieur, couvrez-la et mettez-la dans un endroit protégé. Nous recommandons fortement que vous achetez un tissu spray protecteur UV et traitez le tissu comme indiqué.

Utiliser un tuyau pour pulvériser la saleté hors du meuble résine, suivie par d'une éponge et du savon si nécessaire pour se débarrasser des matériaux secs ou salissures tenaces. Ne pas utiliser d'eau de Javel et évitez d'utiliser des abrasifs et des lave-pont dur, car ceux-ci peuvent égratigner les meubles résine et laissent derrière des éraflures.

## Instrucciones generales de Cuidado

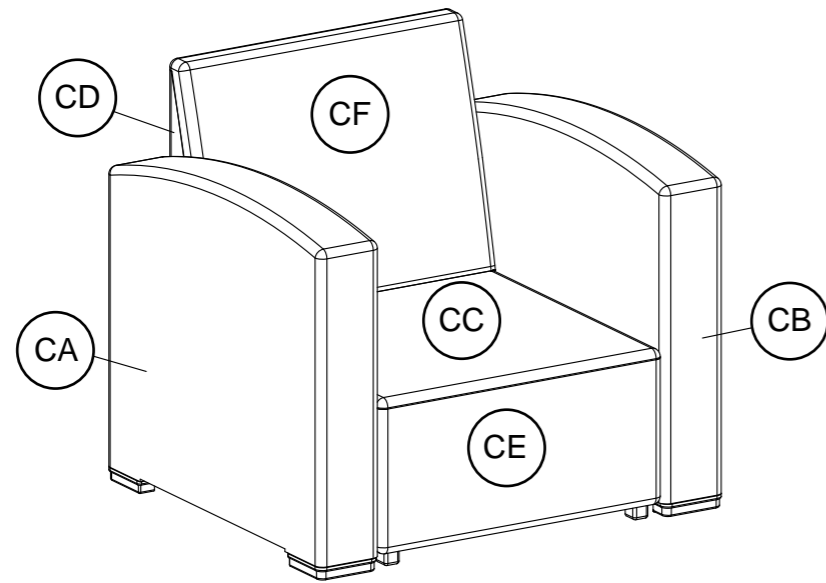
Sus muebles de patio proporcionan muchas horas de relajación y placer, para mantenerlo en el mejor estado posible el cuidado y la protección apropiados de muebles de patio son necesarios para prolongar su vida y mantenerlo firme y utilizable.

Si los muebles son expuestos al sol intenso, los rayos UV causarán desteñido y pueden endurecer el tejido de resina.

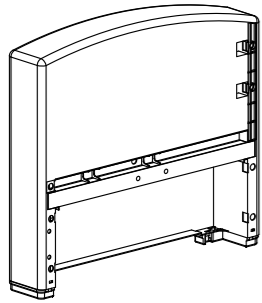
Es preferible ubicarlos en una zona de sombra durante el día.

Use una manguera para rociar con agua para quitar polvo o tierra del tejido de resina, seguido por una esponja y jabón para manchas mas difíciles. No utilice blanqueador y evite utilizar detergentes abrasivos que pueden dañar los muebles de resina y dejarlos marcados. Le recomendamos que compre a una tela UV spray protector y tratar a la tela como se indica.

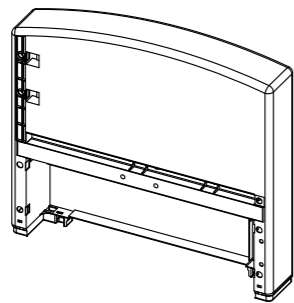
Guarde los muebles durante el invierno. Lluvias, nieve y viento pueden dañar los muebles. La mayoría de estos muebles son facil de guardar. Se pueden almacenar en el garage tambien. Si se tienen que quedar afuera, cubralos y coloquelos en un sitio seguro.



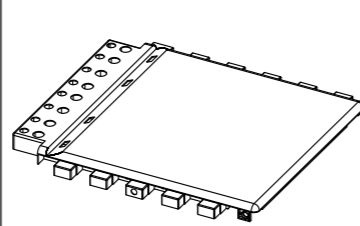
CA x1



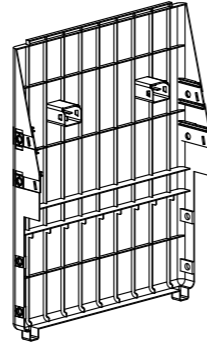
CB x1



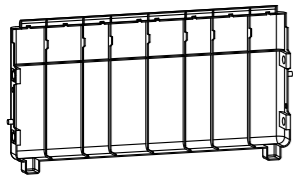
CC x1



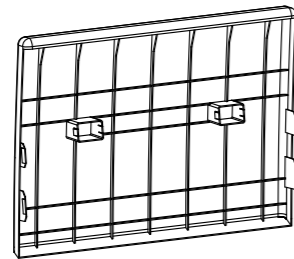
CD x1



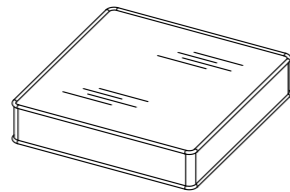
CE x2



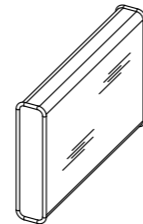
CF x1



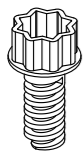
CG x1



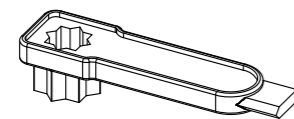
CH x1



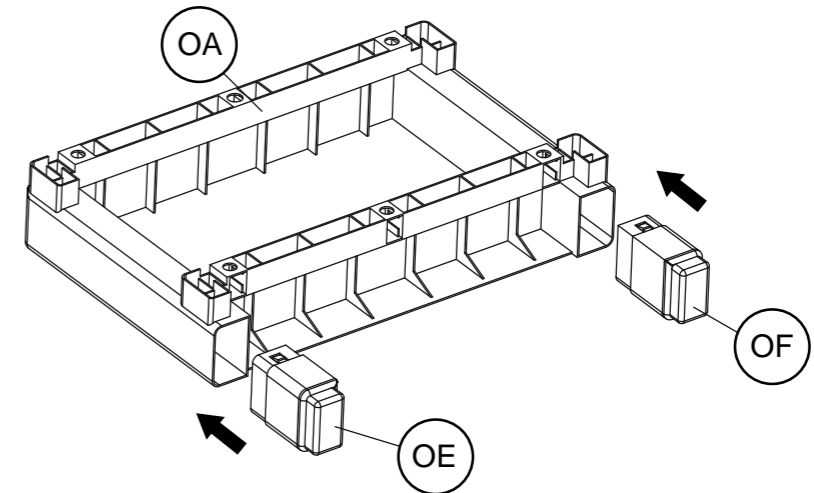
CI x16



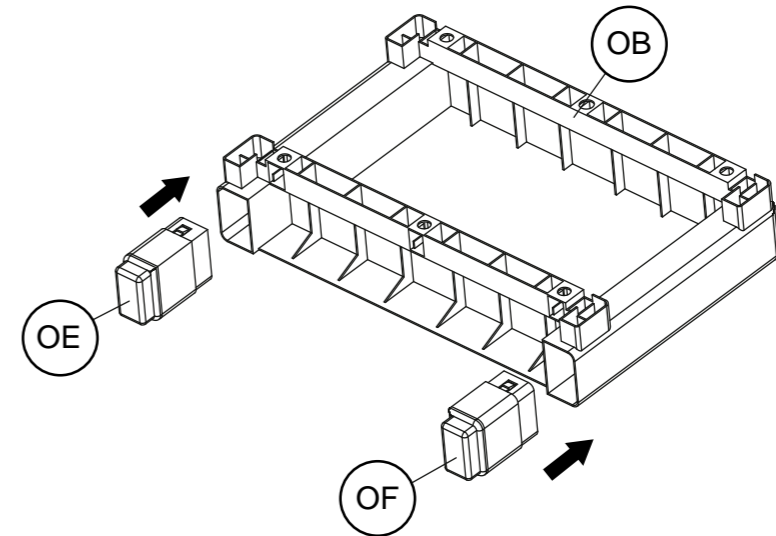
CJ x1



10

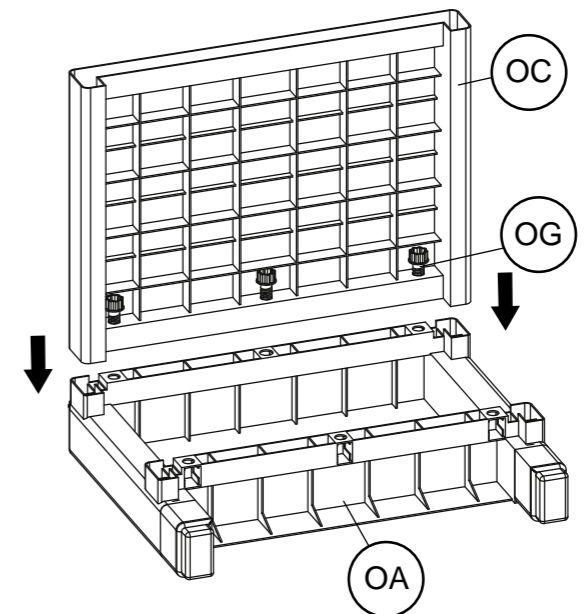


11

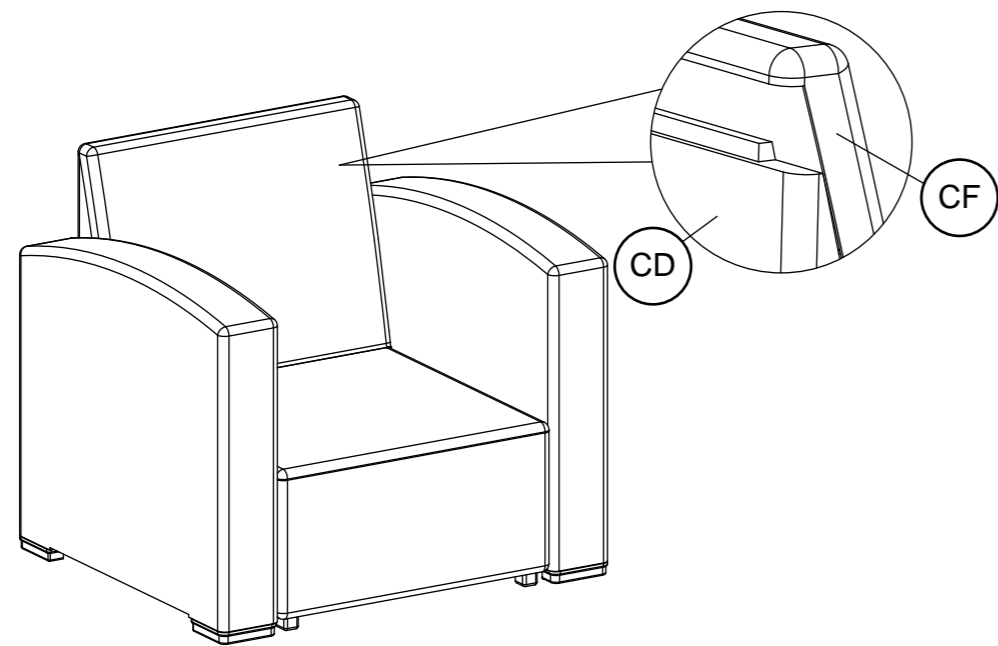


12

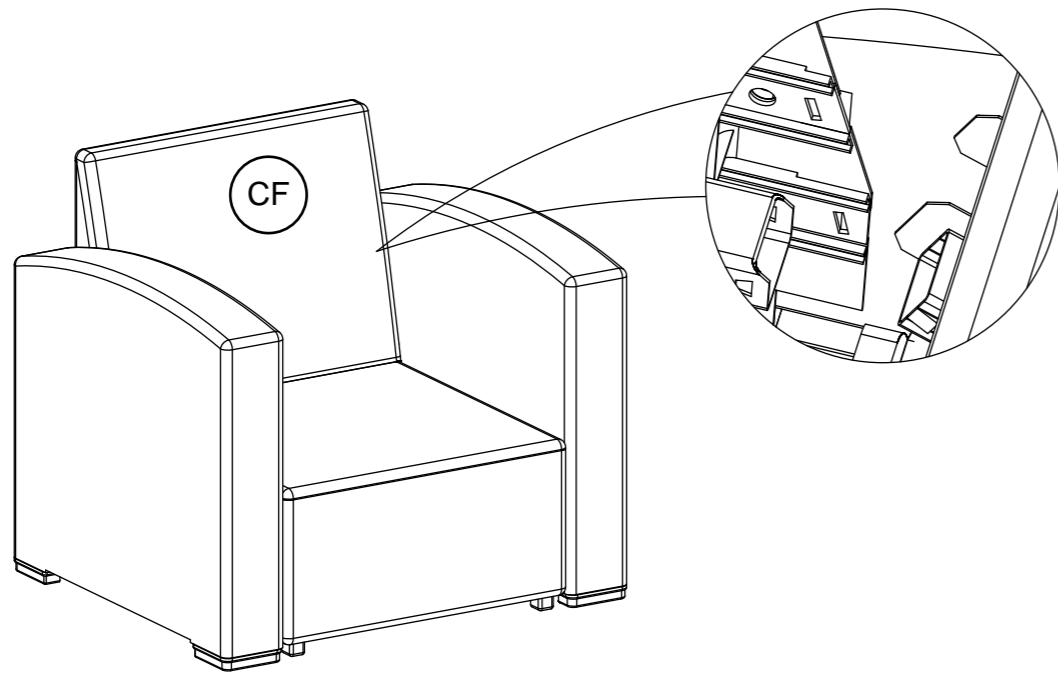
OJ = 3PCS



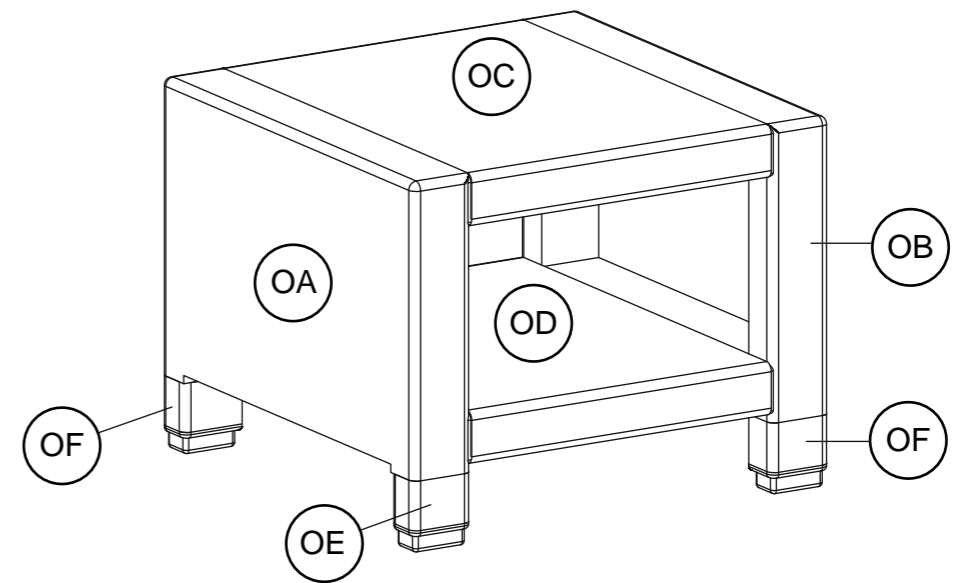
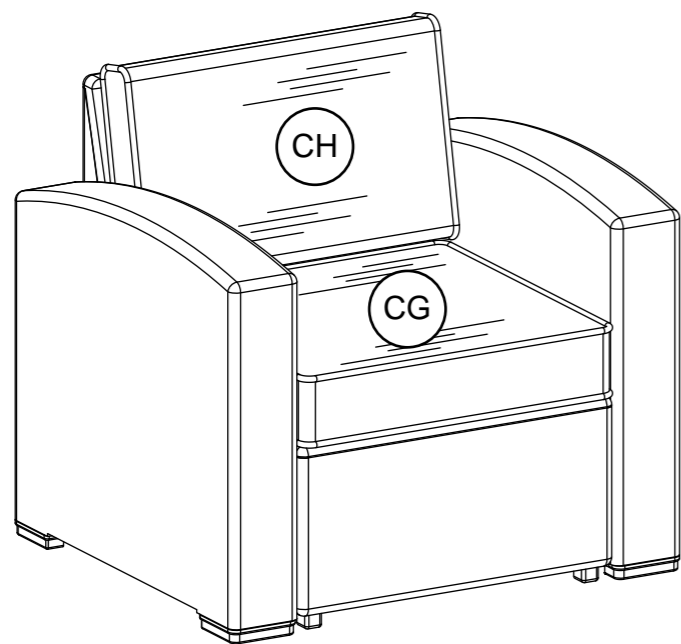
7



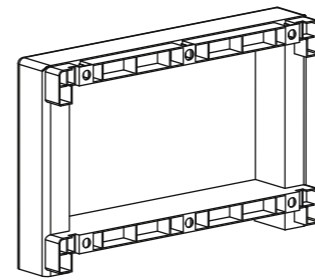
8



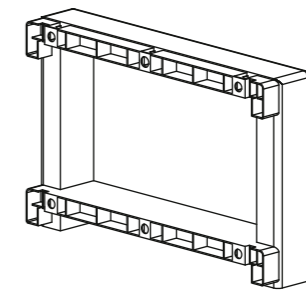
9



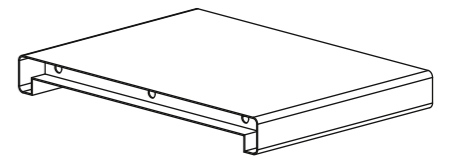
OA x1



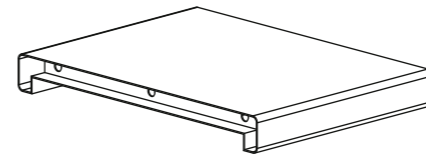
OB x1



OC x1



OD x1



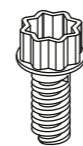
OE x2



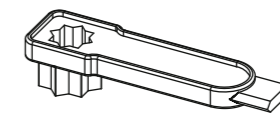
OF x2



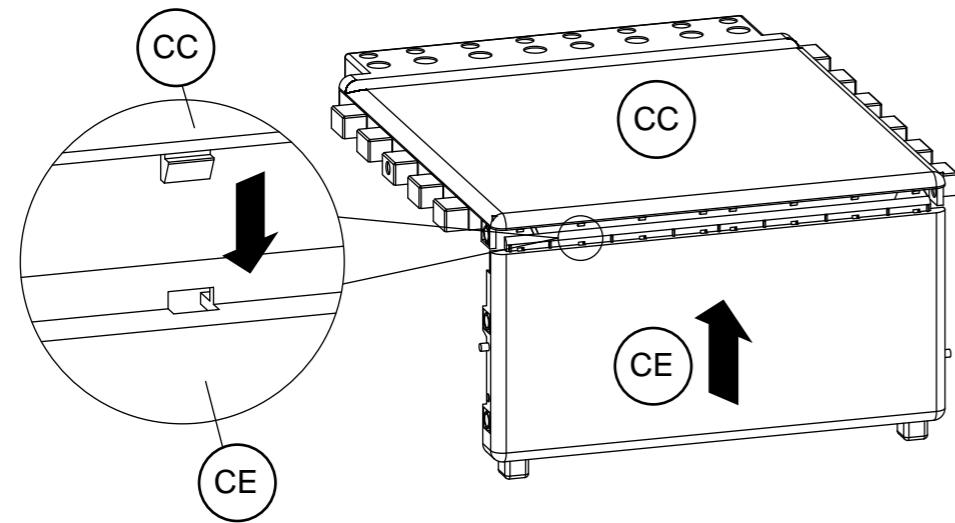
OG x12



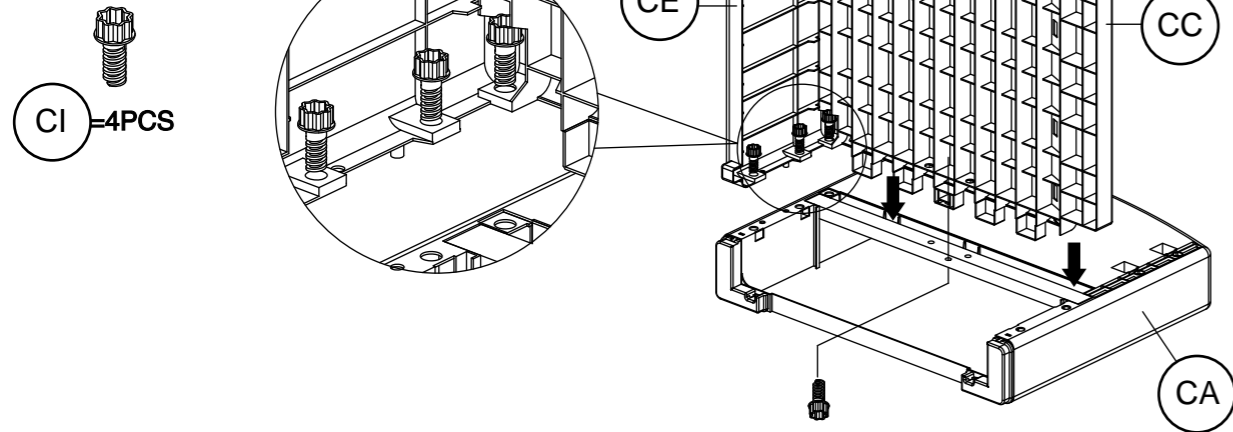
OH x1



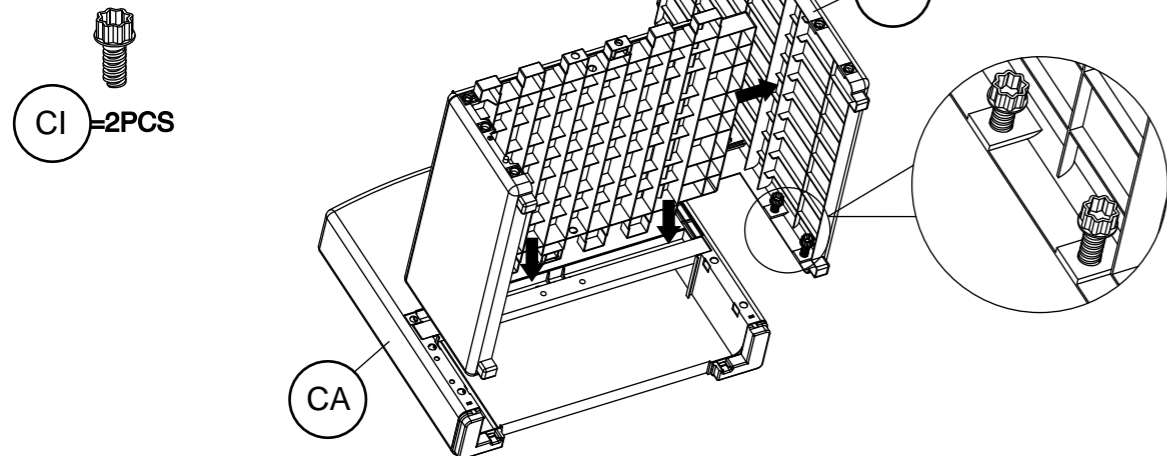
1



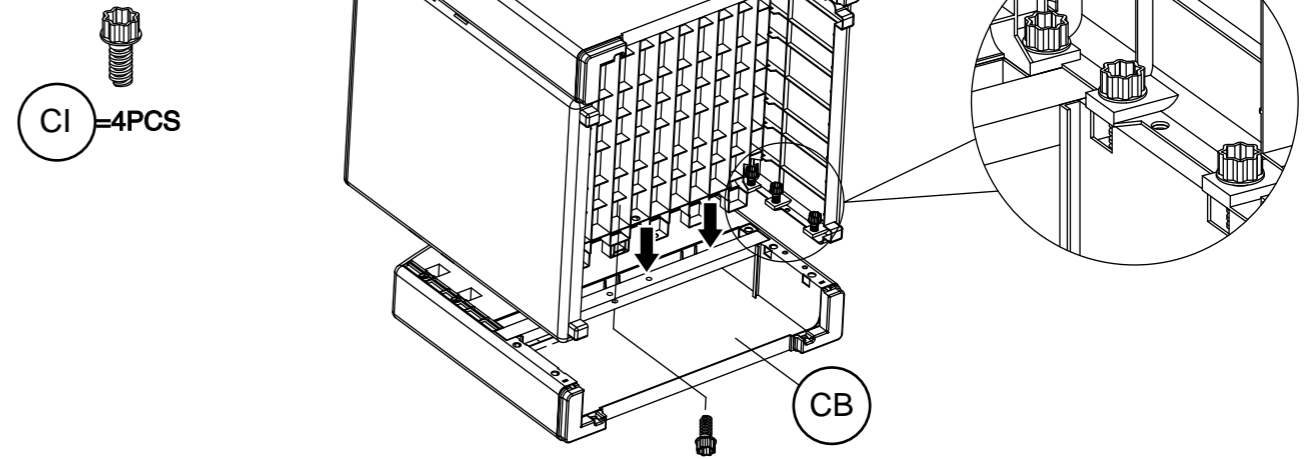
2



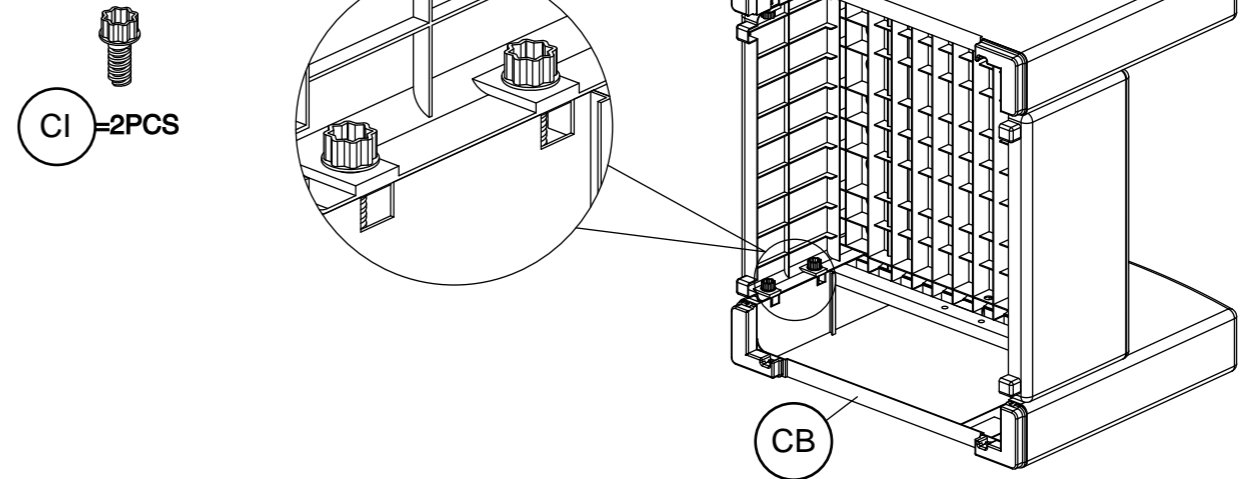
3



4



5



6

