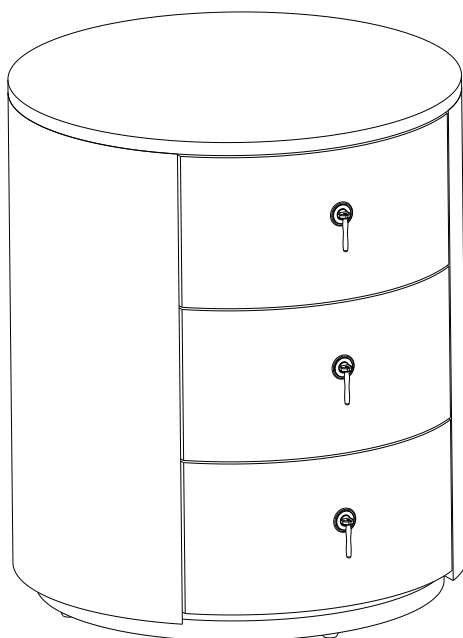


# ASSEMBLY INSTRUCTIONS

## INSTRUCTIONS DE MONTAGE



### IMPORTANT NOTE

### IMPORTANT NOTICE

\*\*PLACE ALL PARTS ON A CLEAN AND SMOOTH SURFACE SUCH AS A RUG OR CARPET TO AVOID THE PARTS FROM BEING SCRATCHED

\*\*BEFORE YOU BEGIN, KINDLY FOLLOW THE ASSEMBLY INSTRUCTIONS STEP BY STEP

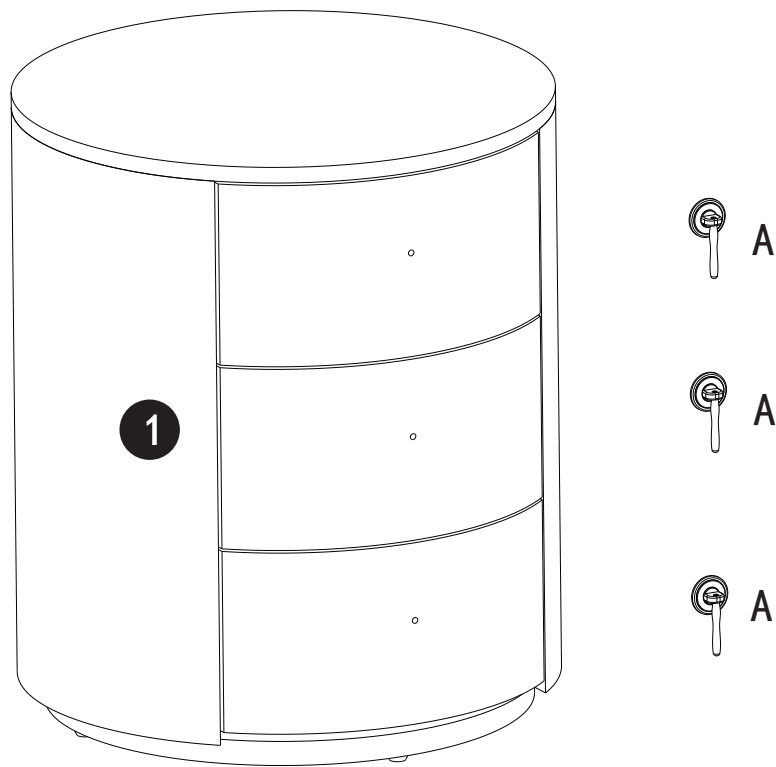
\*\*DO NOT TIGHTEN ALL SCREWS AND BOLTS UNTIL THE BED IS FULLY SET-UP

\*\*PLACER TOUTES LES PIÈCES SUR UNE SURFACE PROPRE ET LISSE, TELLE QU'UN TAPIS OU UNE MOQUETTE, AFIN D'ÉVITER QU'ELLES NE SOIENT RAYÉES

\*\*AVANT DE COMMENCER, VEUILLEZ SUIVRE LES INSTRUCTIONS D'ASSEMBLAGE ÉTAPE PAR ÉTAPE.

\*\*NE SERREZ PAS TOUTES LES VIS ET TOUS LES BOULONS TANT QUE LE LIT N'EST PAS COMPLÈTEMENT INSTALLÉ.

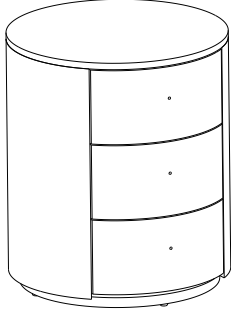
# ASSEMBLY INSTRUCTIONS INSTRUCTIONS DE MONTAGE


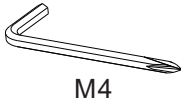


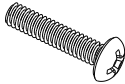
# ASSEMBLY INSTRUCTIONS

## INSTRUCTIONS DE MONTAGE

PARTS IDENTIFICATION  
IDENTIFICATION DES PIÈCES

1	cabinet		1
---	---------	--	---

A	Metal handle		3
D	screwdriver	 M4	1

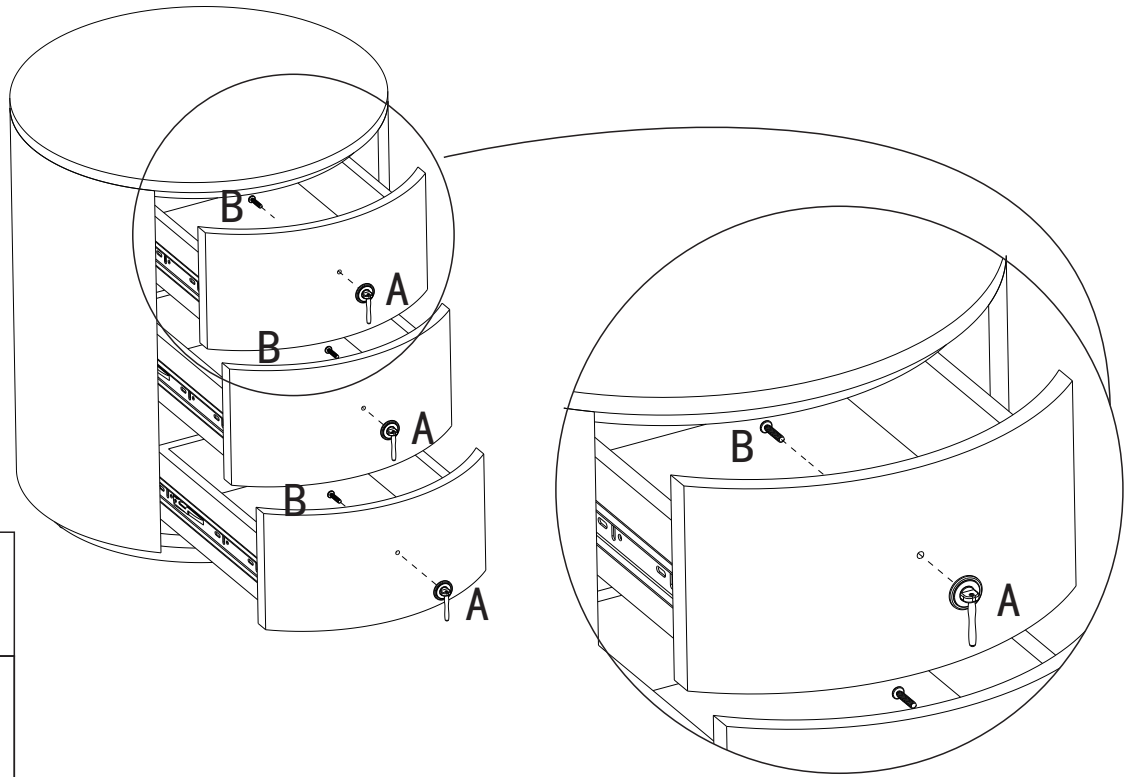
B	Handle screw	 M4x25	3
---	--------------	--	---



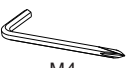
# ASSEMBLY INSTRUCTIONS

## INSTRUCTIONS DE MONTAGE

### STEP 1

### ÉTAPE 1



A	Metal handle		3
B	Handle screw	 M4x25	3
D	screwdriver	 M4	1

### STEP 2

### ÉTAPE 2

