



INSTRUCTIONS D'ASSEMBLAGE
ASSEMBLY INSTRUCTIONS

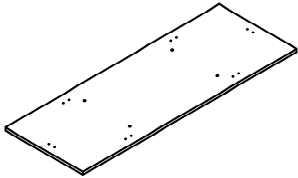
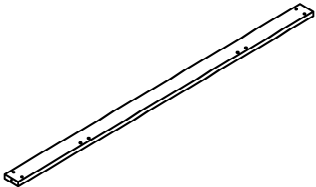
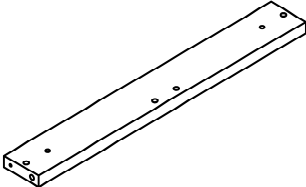
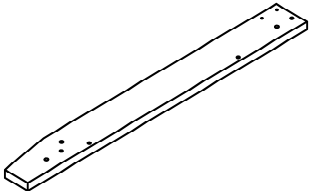
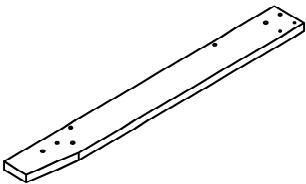
MEUBLE TV -
48"L / TAUPE FONCE

TV STAND -
48"L / DARK TAUPE

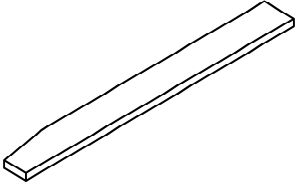
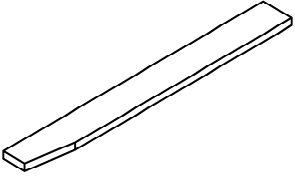
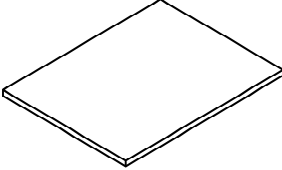
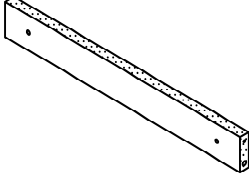
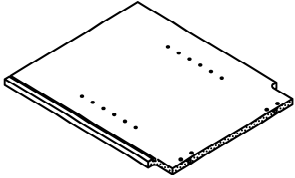


**POUR DE L'ASSISTANCE OU POUR COMMANDER
DES PIÈCES CONTACTEZ NOTRE DÉPARTEMENT
DE SERVICE À LA CLIENTÈLE.**

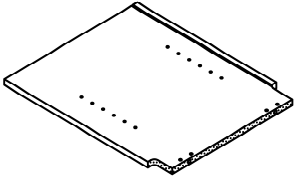
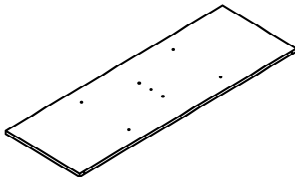
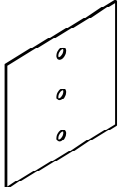
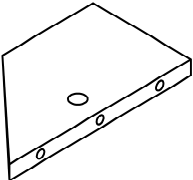
LISTE DES PIÈCES PARTS LIST

PIÈCE / PART #	IMAGE	DESCRIPTION	QTY / QTÉ
1		TOP PANEL PANNEAU DE SURFACE	1
2		SUPPORT PANEL PANNEAU DE SOUTIENT	2
3		SUPPORT PANEL PANNEAU DE SOUTIENT	2
4		FRONT FACING LEFT LEG PATTE AVANT GAUCHE	2
5		FRONT FACING RIGHT LEG PATTE AVANT DROITE	2

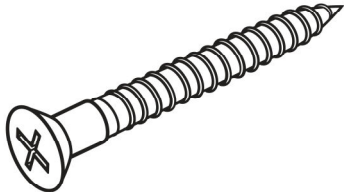
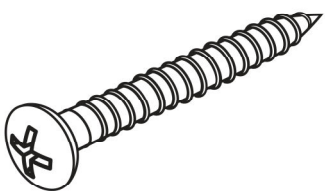
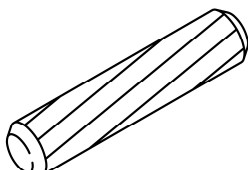
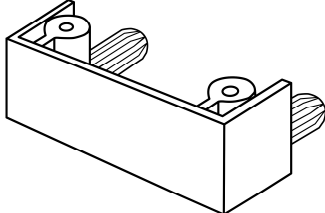
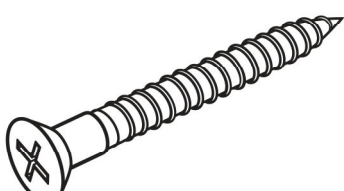
LISTE DES PIÈCES PARTS LIST

PIÈCE / PART #	IMAGE	DESCRIPTION	QTY / QTÉ
6		SUPPORT LEG PATTE DE SOUTIEN	2
7		SUPPORT LEG PATTE DE SOUTIEN	2
8		SHELF PANEL PANNEAU DE TABLETTE	2
9		SUPPORT PANEL PANNEAU DE SOUTIENT	2
10		LEFT SIDE FACING PANEL PANNEAU DE GAUCHE	1

LISTE DES PIÈCES PARTS LIST

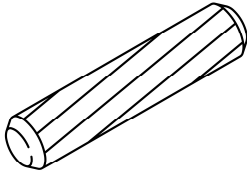
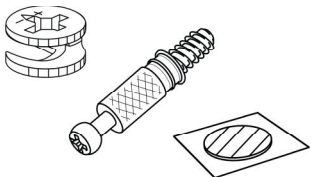
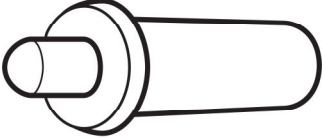
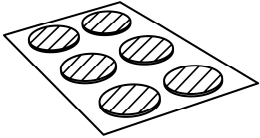
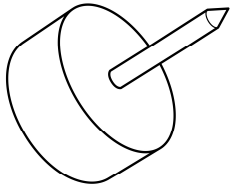
PIÈCE / PART #	IMAGE	DESCRIPTION	QTY / QTÉ
11		RIGHT SIDE FACING PANEL PANNEAU DE CÔTÉ DROIT	1
12		BOTTOM PANEL PANNEAU DU BAS	1
13		BACK PANEL PANNEAU ARRIÈRE	1
14		LEG SUPPORT SOUTIEN POUR PATTE	1

LISTE DES PIÈCES DE MONTAGE HARDWARE LIST

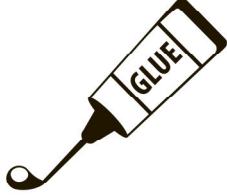
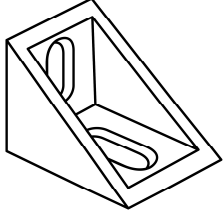
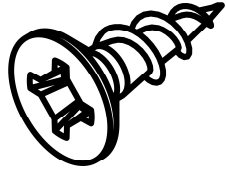
PIÈCE / PART #	IMAGE	DESCRIPTION	QTY / QTÉ
A		ASSEMBLING SCREW - Ø 1/8" X 1 3/4" VIS D'ASSEMBLAGE - Ø 1/8" X 1 3/4"	20
B		ASSEMBLING SCREW - Ø 1/4" X 1" VIS D'ASSEMBLAGE - Ø 1/4" X 1"	16
C		WOOD DOWEL - Ø 1/4" X 1" GOUJON DE BOIS - Ø 1/4" X 1"	16
D		PLASTIC BRACKET - 1 3/4" SUPPORT EN PLASTIQUE - 1 3/4"	10
E		ASSEMBLING SCREW - Ø 1/8" X 1 1/4" VIS D'ASSEMBLAGE - Ø 1/8" X 1 1/4"	20

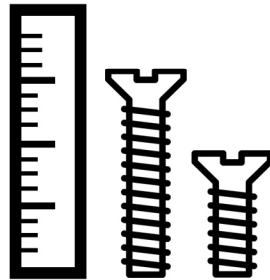
LISTE DES PIÈCES DE MONTAGE

HARDWARE LIST

PIÈCE / PART #	IMAGE	DESCRIPTION	QTY / QTÉ
F		WOOD DOWEL - Ø 3/8" X 1 1/4" GOUJON DE BOIS - Ø 3/8" X 1 1/4"	8
G		CAM LOCK SET ENSEMBLE DE CAM LOCK	1
H		SHELF SUPPORT SUPPORT POUR TABLETTE	8
I		FINISHING STICKER COLLANT DE FINITION	12
J		FLOOR PROTECTOR PROTECTEUR DE PLANCHER	9

LISTE DES PIÈCES DE MONTAGE
HARDWARE LIST

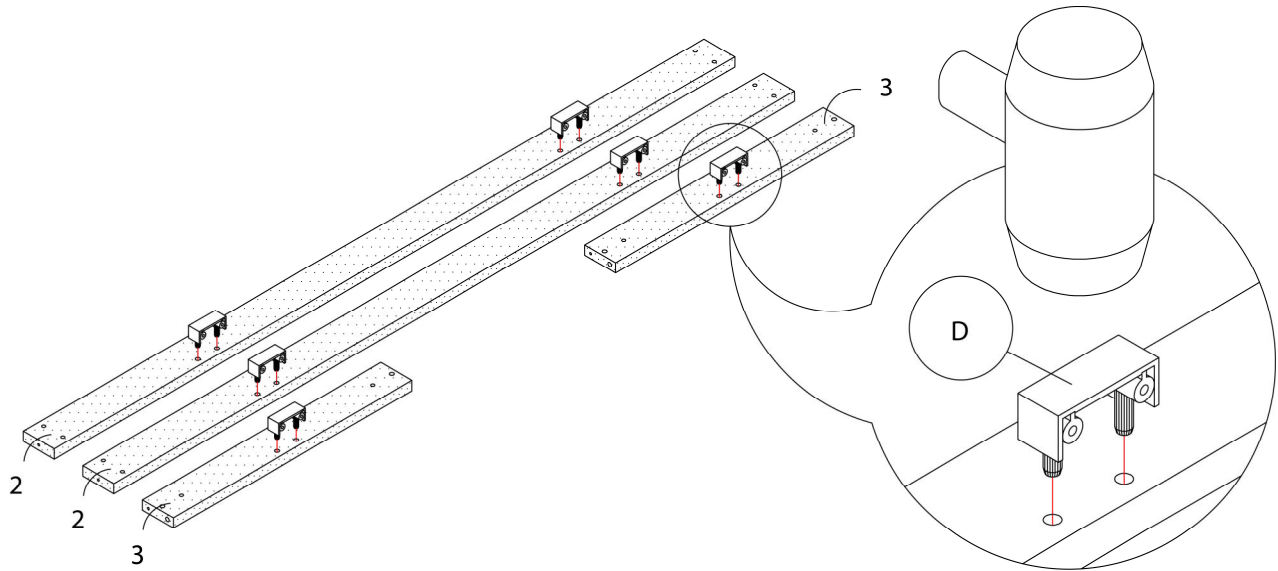
PIÈCE / PART #	IMAGE	DESCRIPTION	QTY / QTÉ
K		GLUE COLLE	1
L		PLASTIC CORNER COIN EN PLASTIQUE	1
M		ASSEMBLING SCREW - Ø 1/8" X 3/8" VIS D'ASSEMBLAGE - Ø 1/8" X 3/8"	2



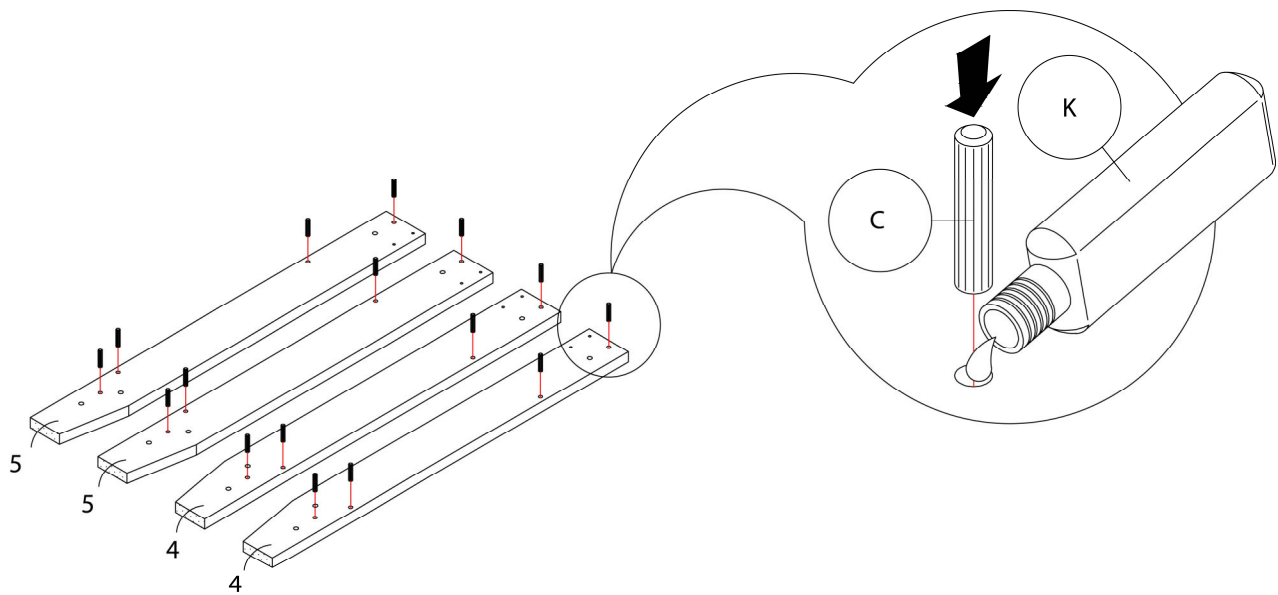
**OUTIL DE VÉRIFICATION DE DIMENSIONS DES PIÈCES
HARDWARE DIMENSIONS VERIFICATION TOOL**



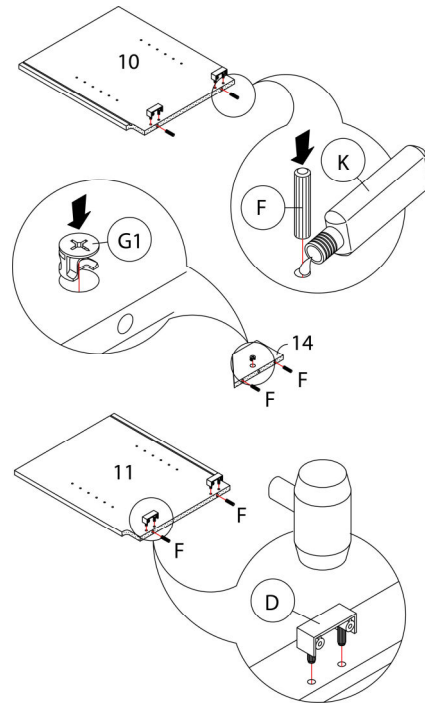
ÉTAPE / STEP 1



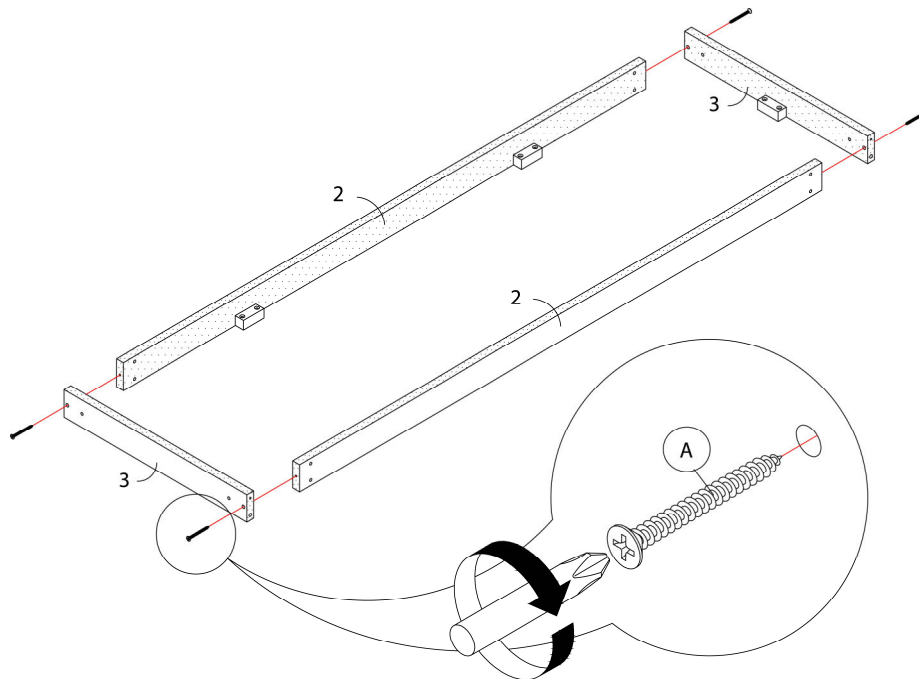
ÉTAPE / STEP 2



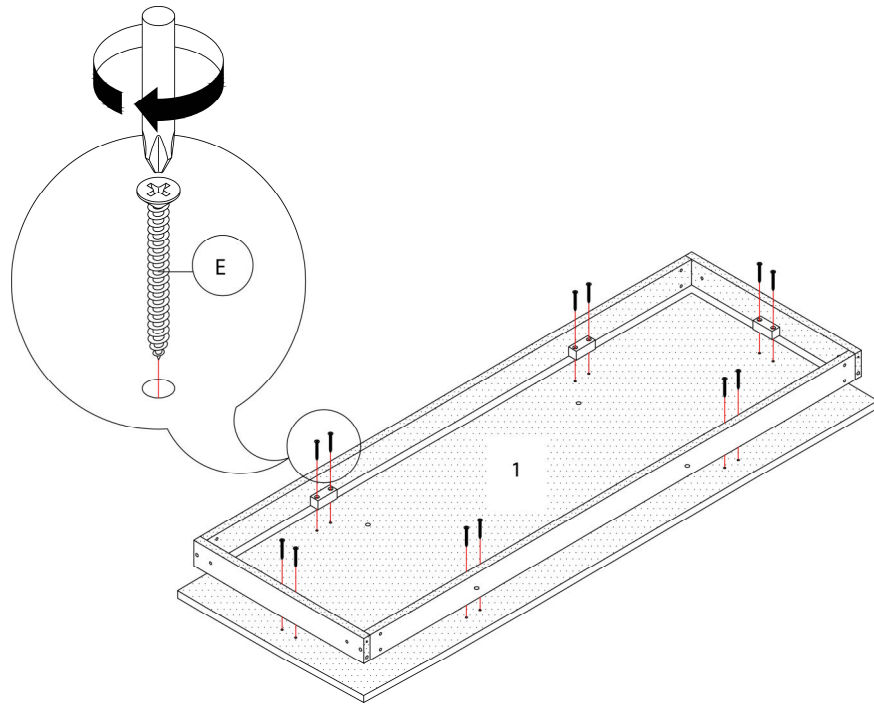
ÉTAPE / STEP 3



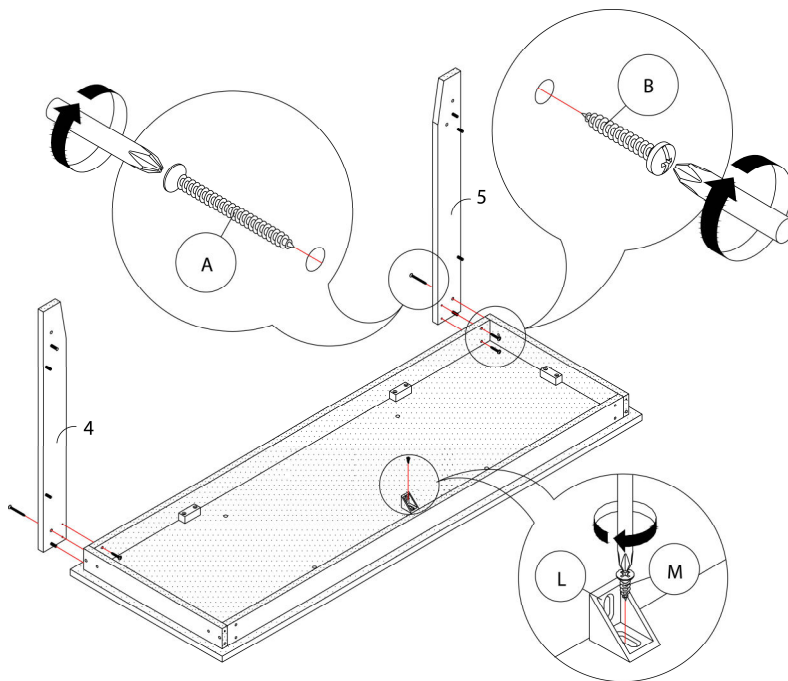
ÉTAPE / STEP 4



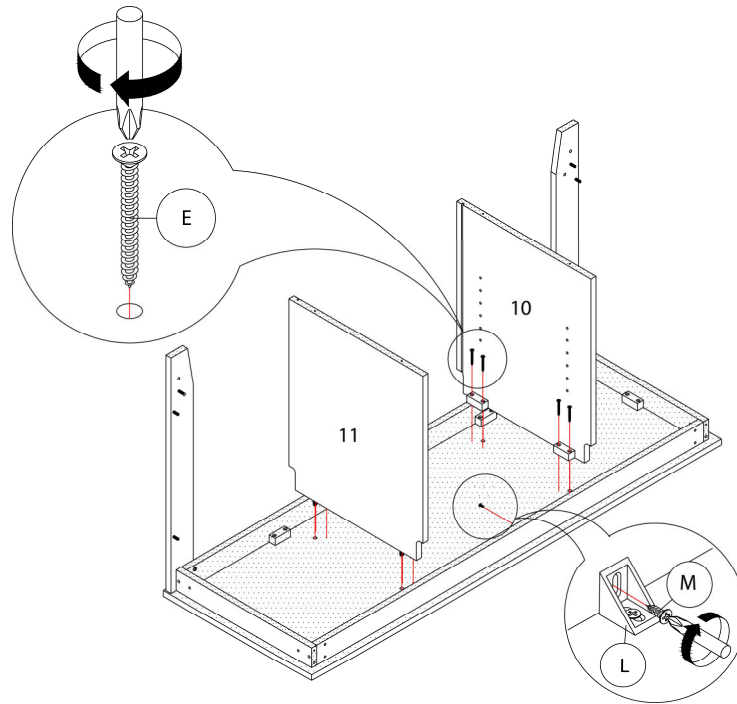
ÉTAPE / STEP 5



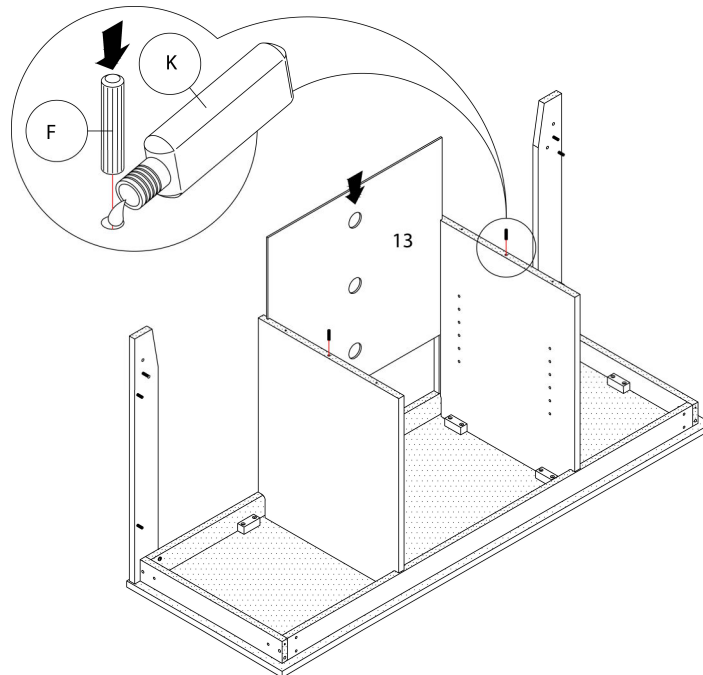
ÉTAPE / STEP 6



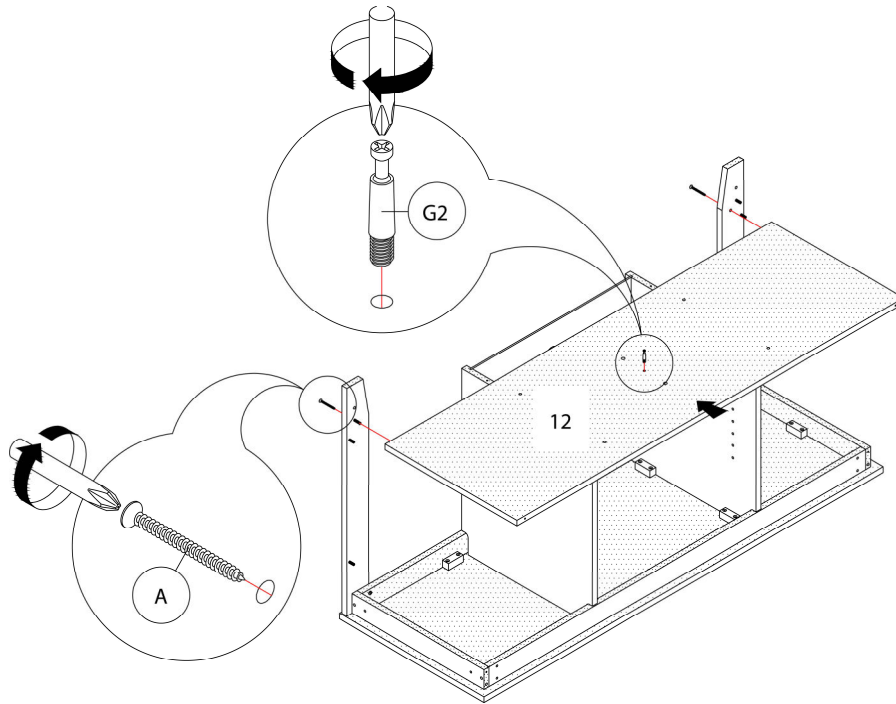
ÉTAPE / STEP 7



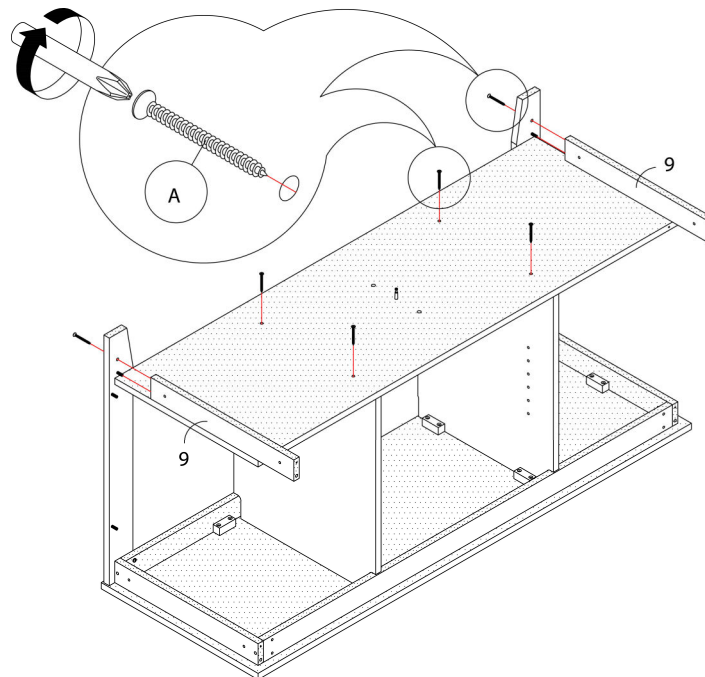
ÉTAPE / STEP 8



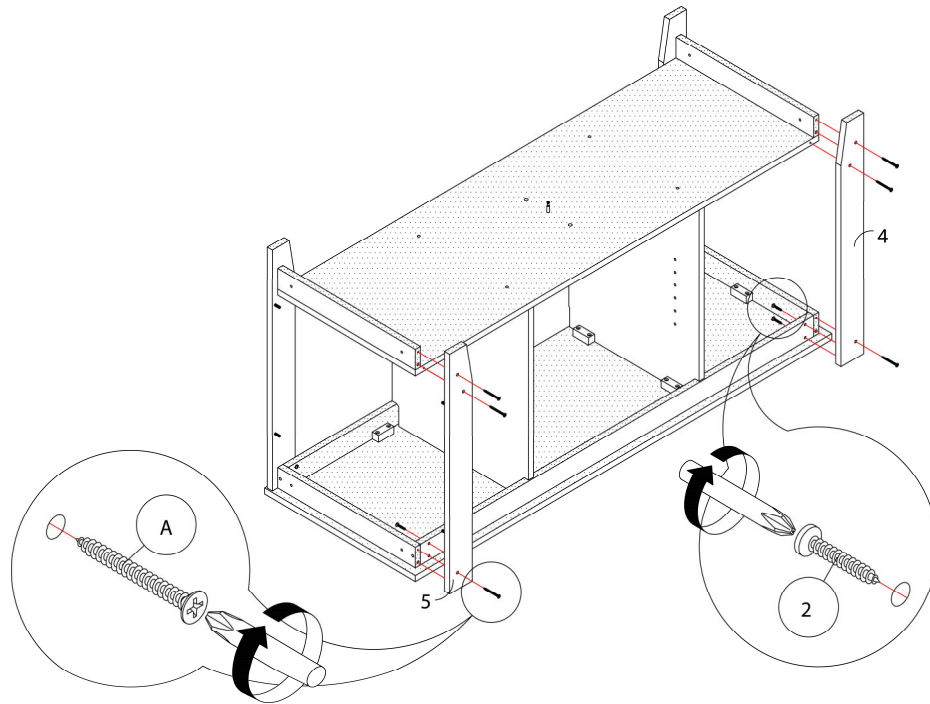
ÉTAPE / STEP 9



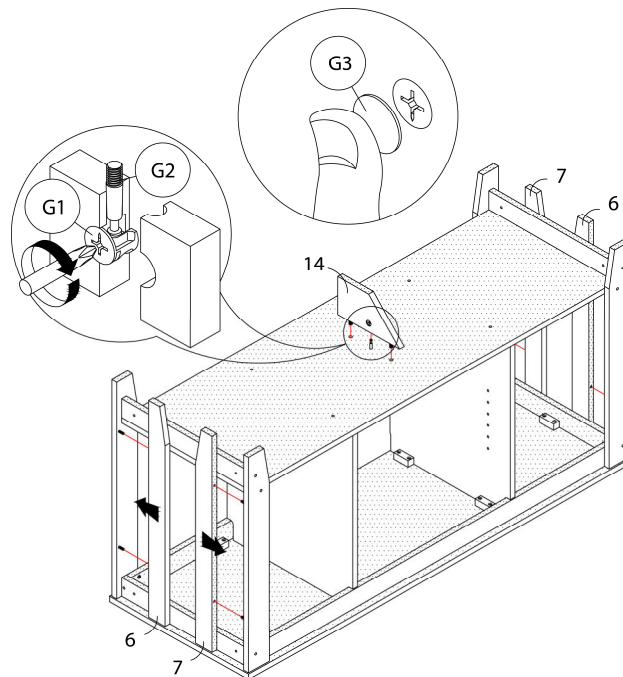
ÉTAPE / STEP 10



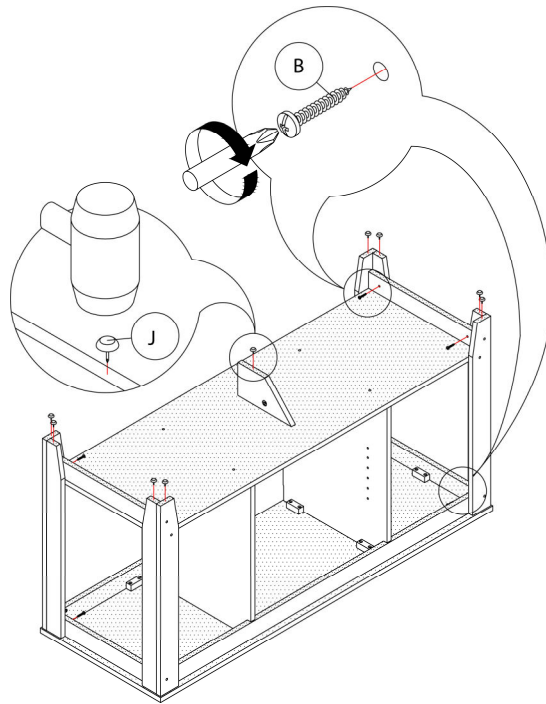
ÉTAPE / STEP 11



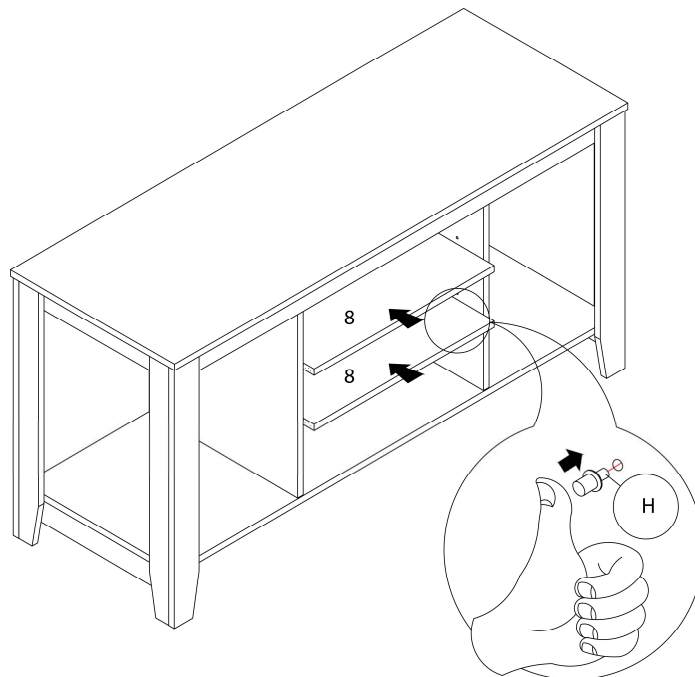
ÉTAPE / STEP 12



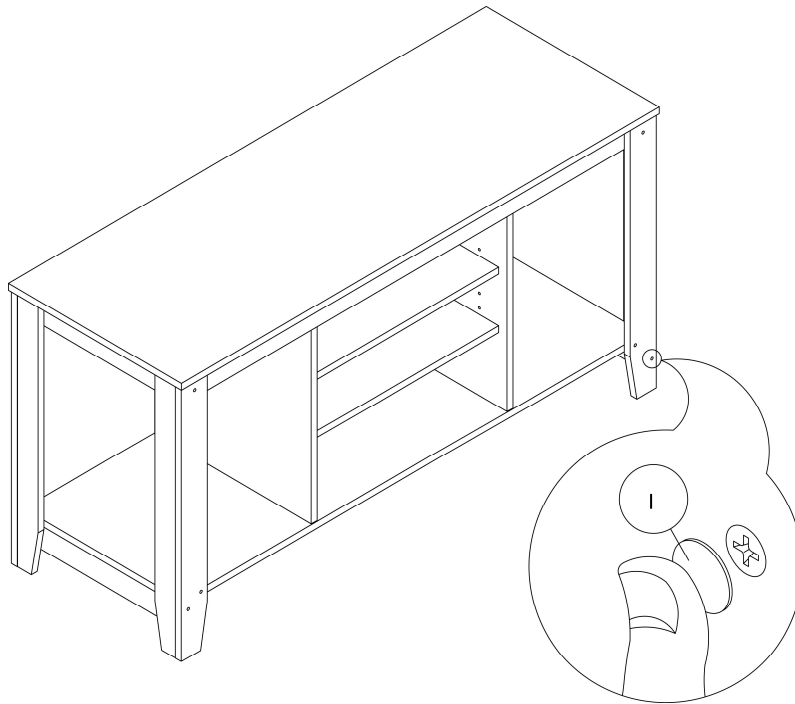
ÉTAPE / STEP 13



ÉTAPE / STEP 14



ÉTAPE / STEP 15



ÉTAPE / STEP 16

