

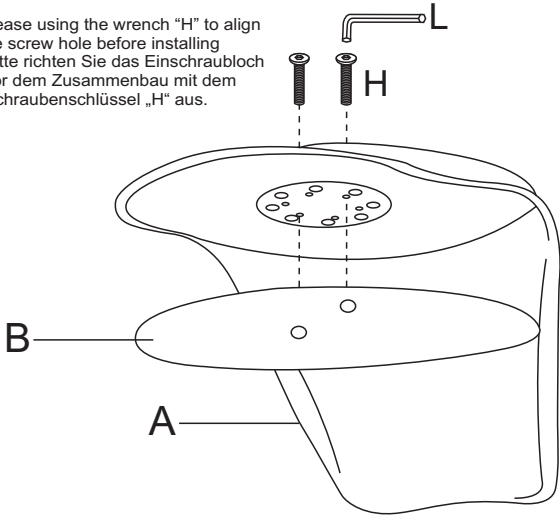
# LIKE-02-WO



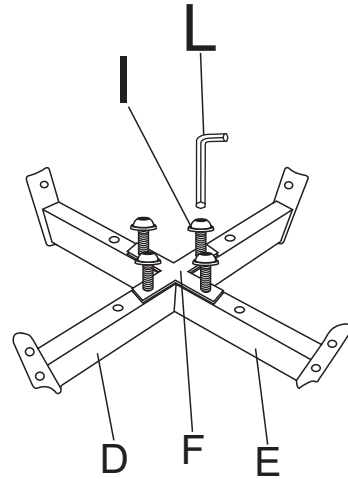
Ax1 	Bx1 	Cx4 	
Dx1 	Ex1 	Fx1 	
Gx8 	Hx2 	Ix4 	Jx4 
Kx4 	Lx1 	Mx4 	Nx8 
SPARE Ersatzteile			
Gx1 	Hx1 	Ix1 	Jx1 
Mx2 	Nx2 		

1

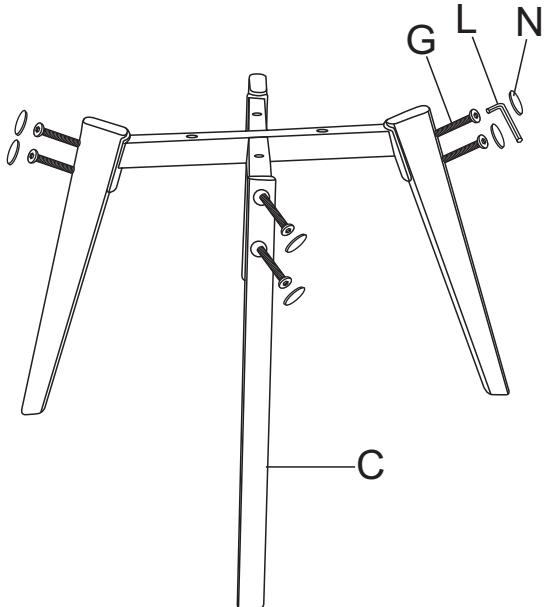
Please using the wrench "H" to align the screw hole before installing  
Bitte richten Sie das Einschraubloch vor dem Zusammenbau mit dem Schraubenschlüssel „H“ aus.



2



3



4

