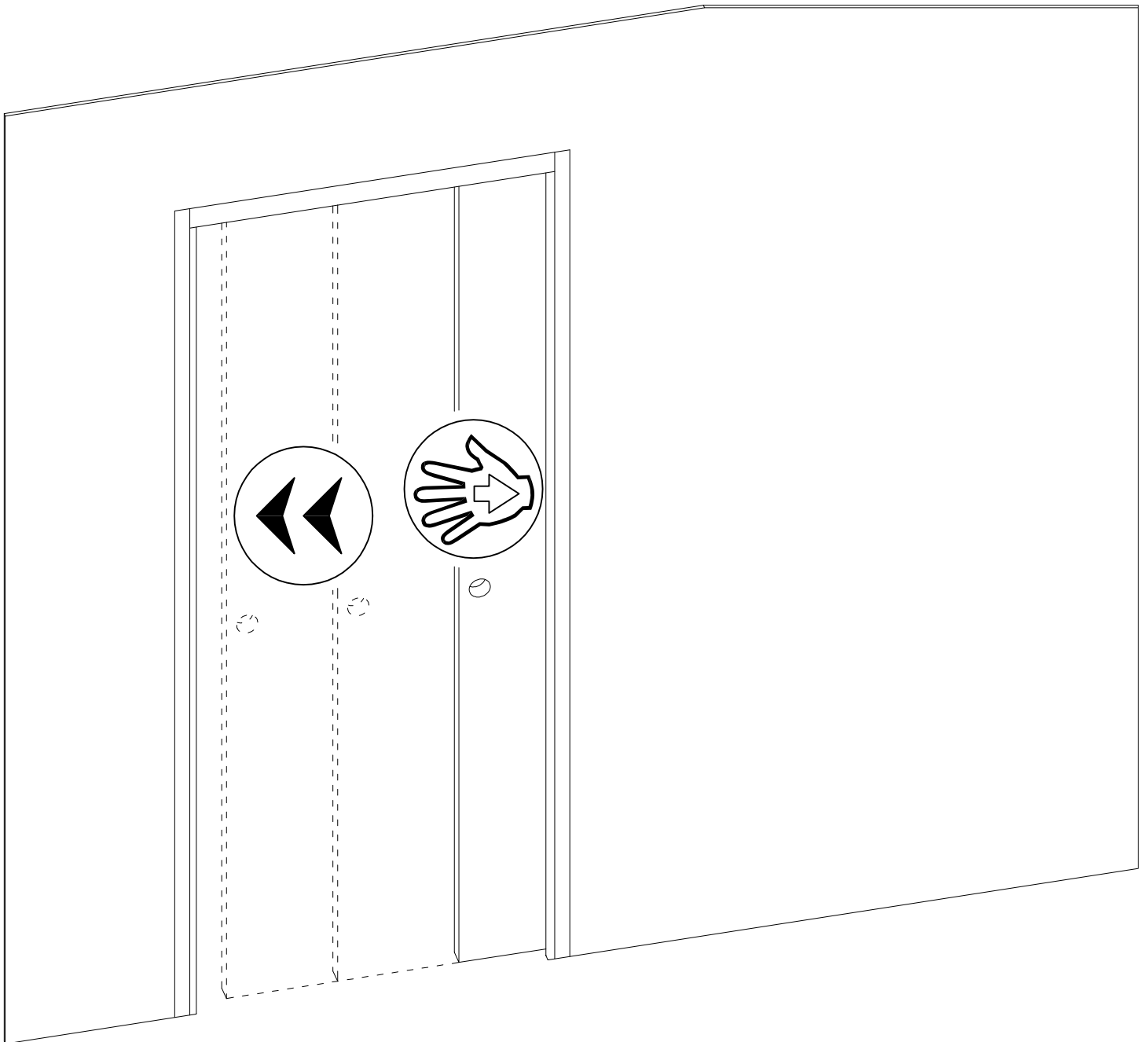




# ***AUTSAC***





GB

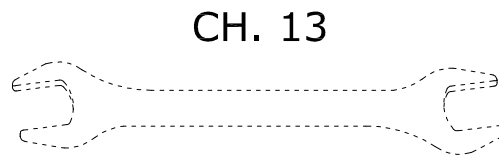
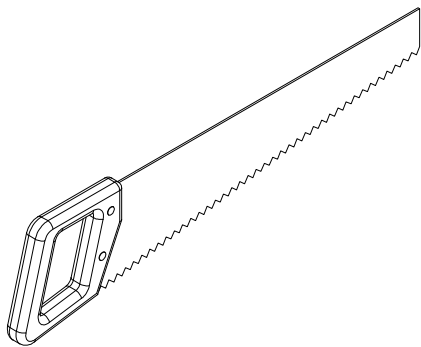
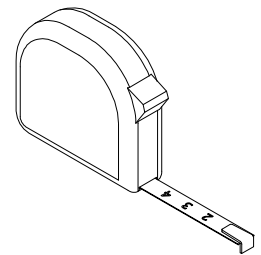
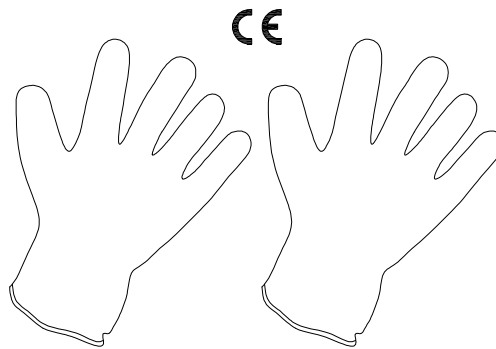
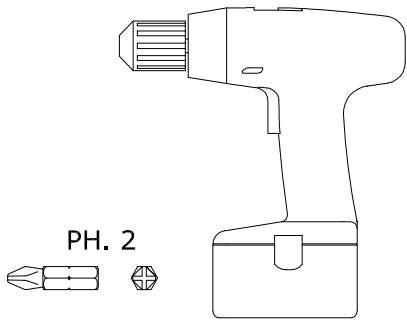
If you follow carefully these instructions for the assembly and installation process your life will be easier!  
A pair of tressles are very useful when assembling the frames.  
Some parts may have sharp edges so use gloves and be careful when handling the parts.

All Eclipse products are fully inspected and tested before they leave the factory.

ES

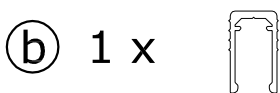
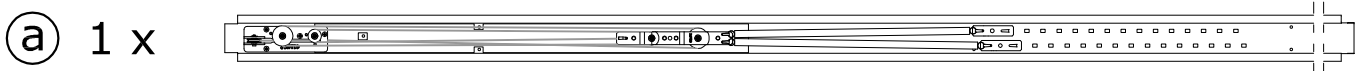
Seguir las instrucciones con atención.  
Para un montaje correcto, utilizar las herramientas indicadas, y para una correcta funcionalidad, ensamblar en los soportes adecuados.  
Algunas partes del producto pueden contener superficies punzantes y/o cortantes.  
Se necesita utilizar dispositivos de protección adecuados y proteger los espacios de trabajo.  
"Eclipse SRL" no asume responsabilidad alguna por los daños derivados en la utilización no conforme a estas instrucciones.

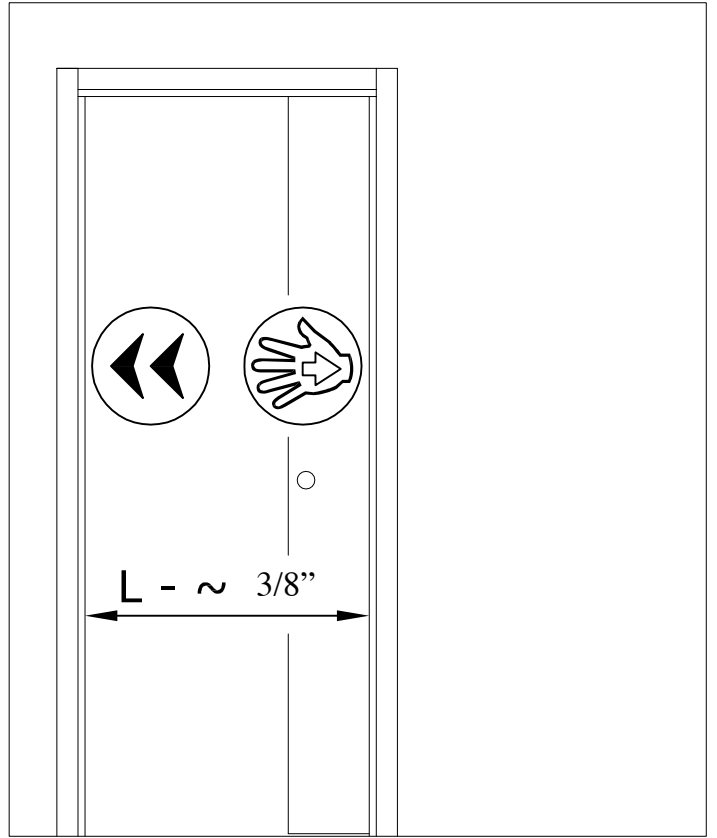
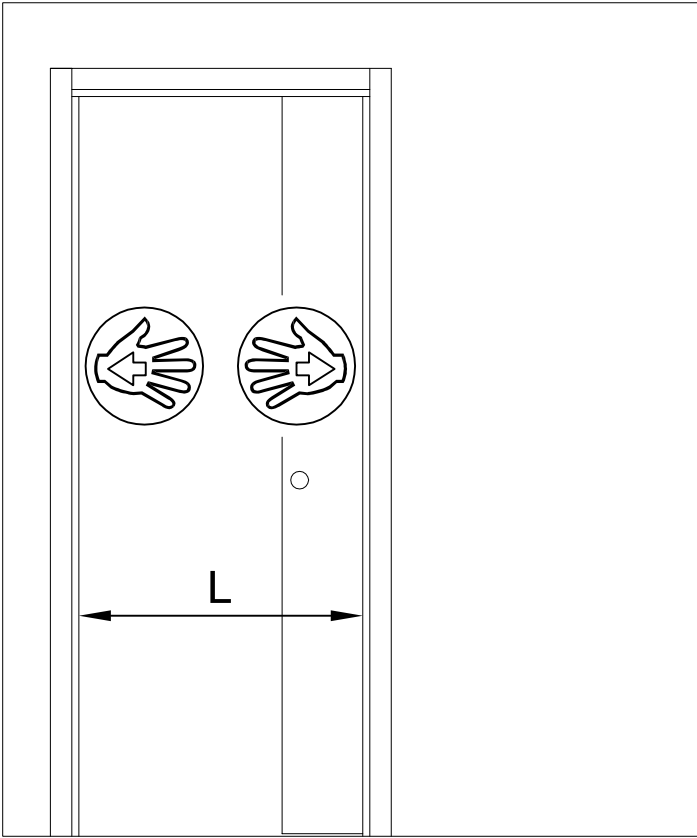
Todos los componentes del contramarco están testados y controlados en "ECLISSE SRL".



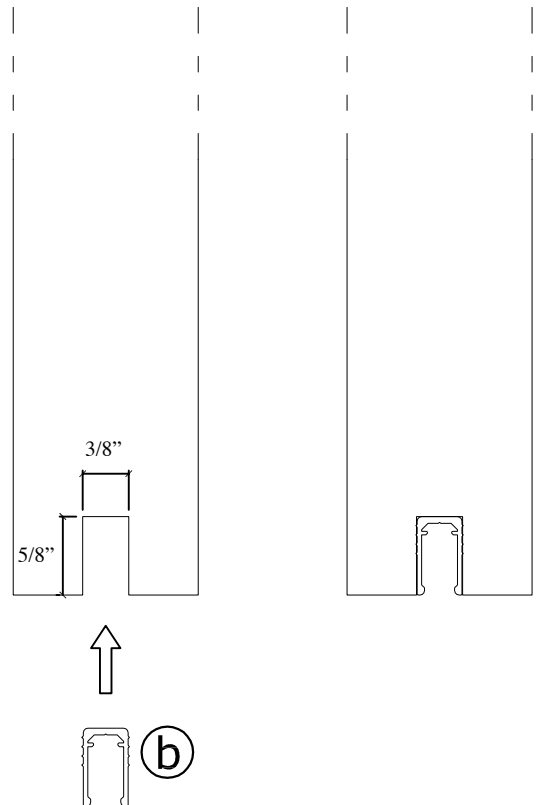
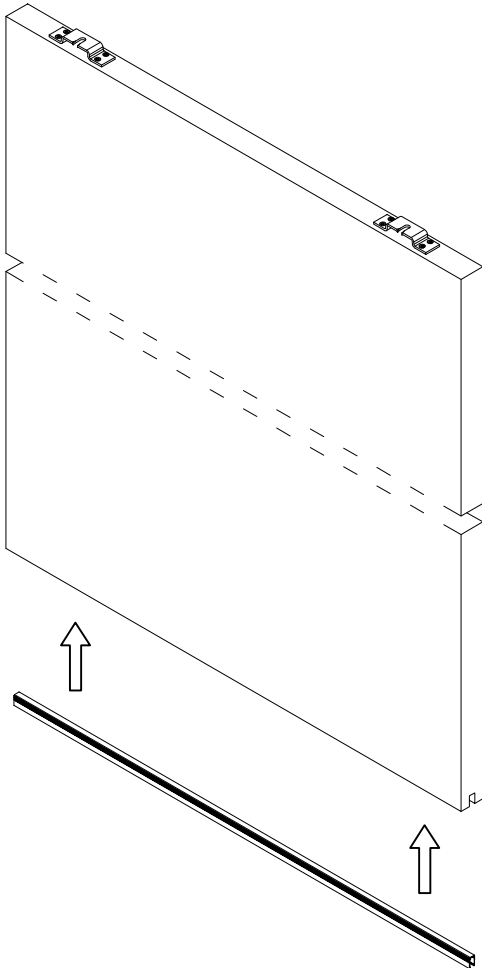
---

COMPONENTS / COMPONENTES

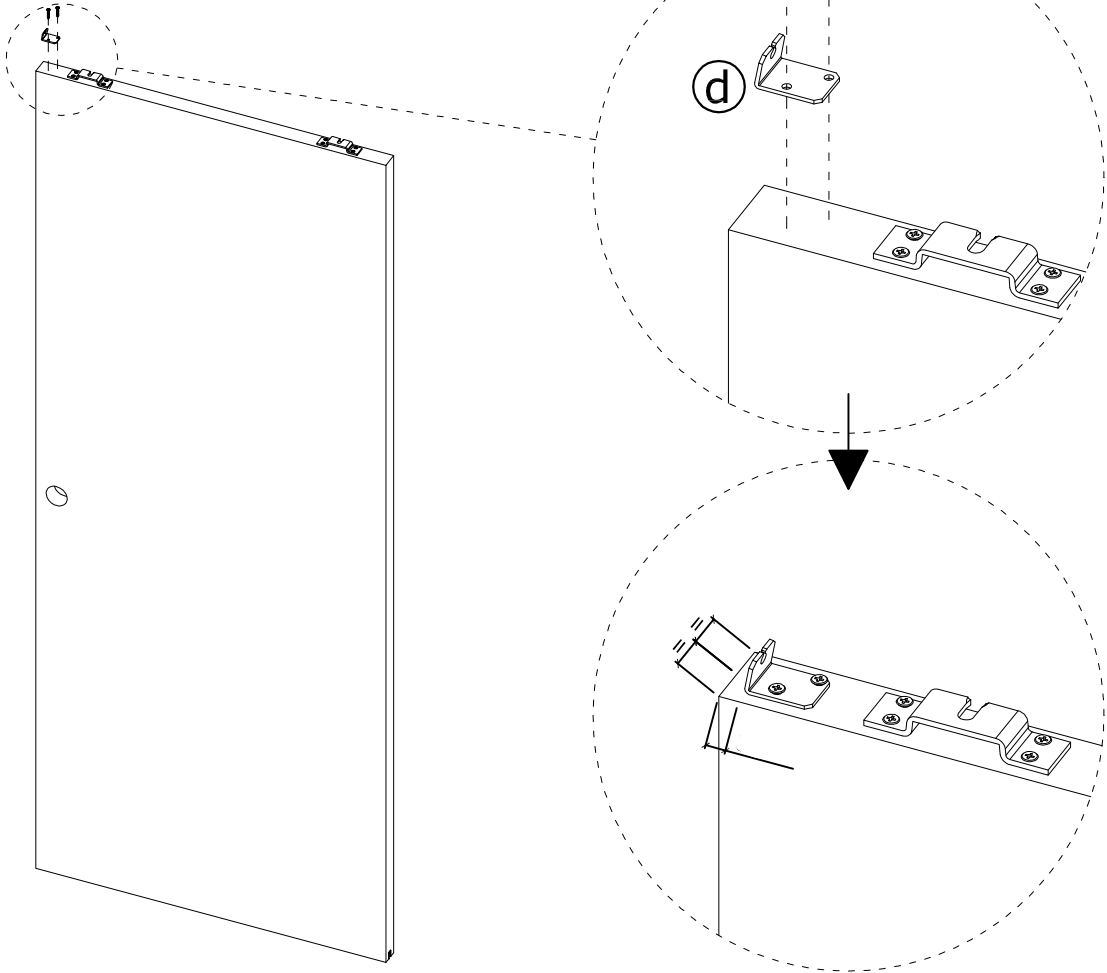




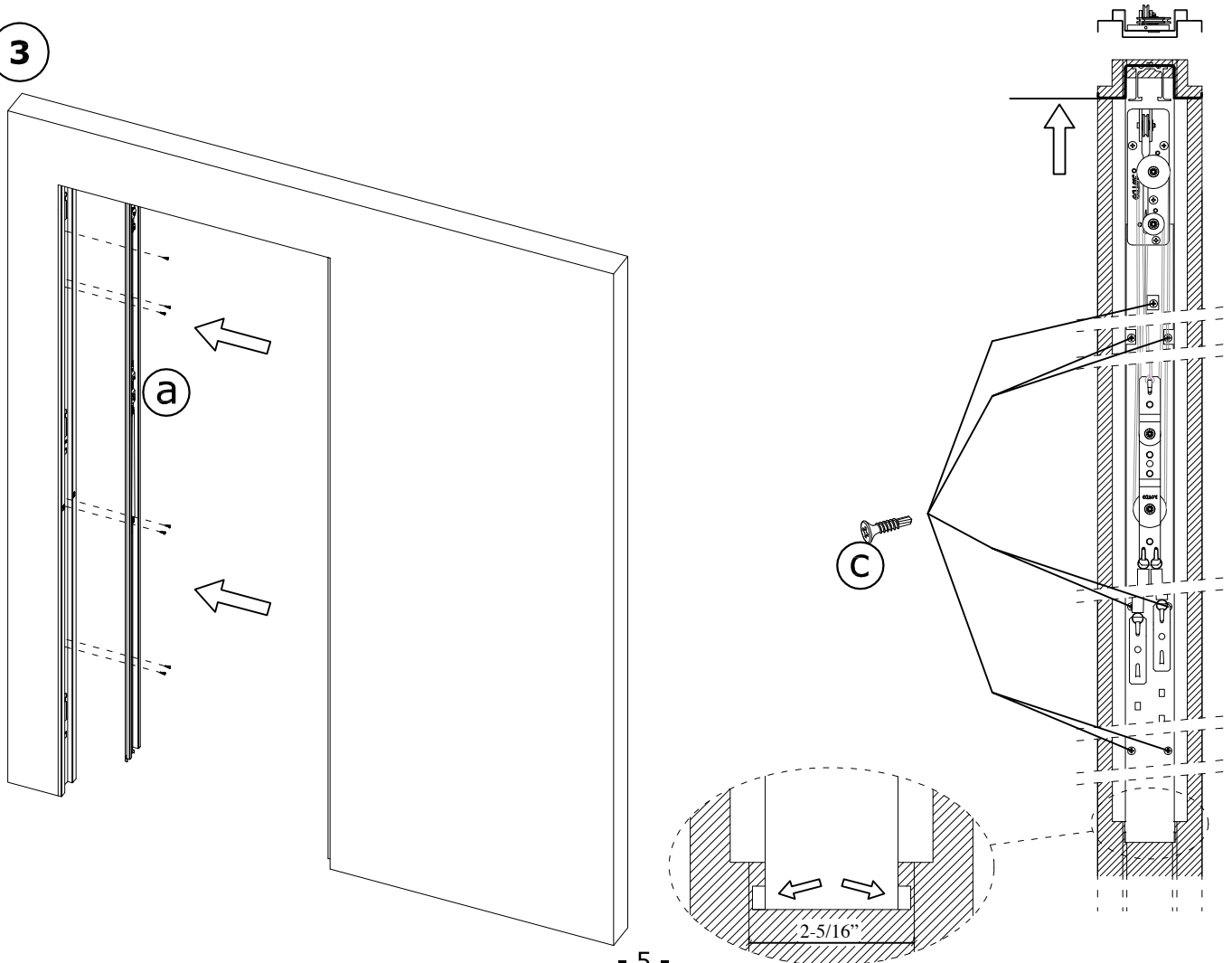
1



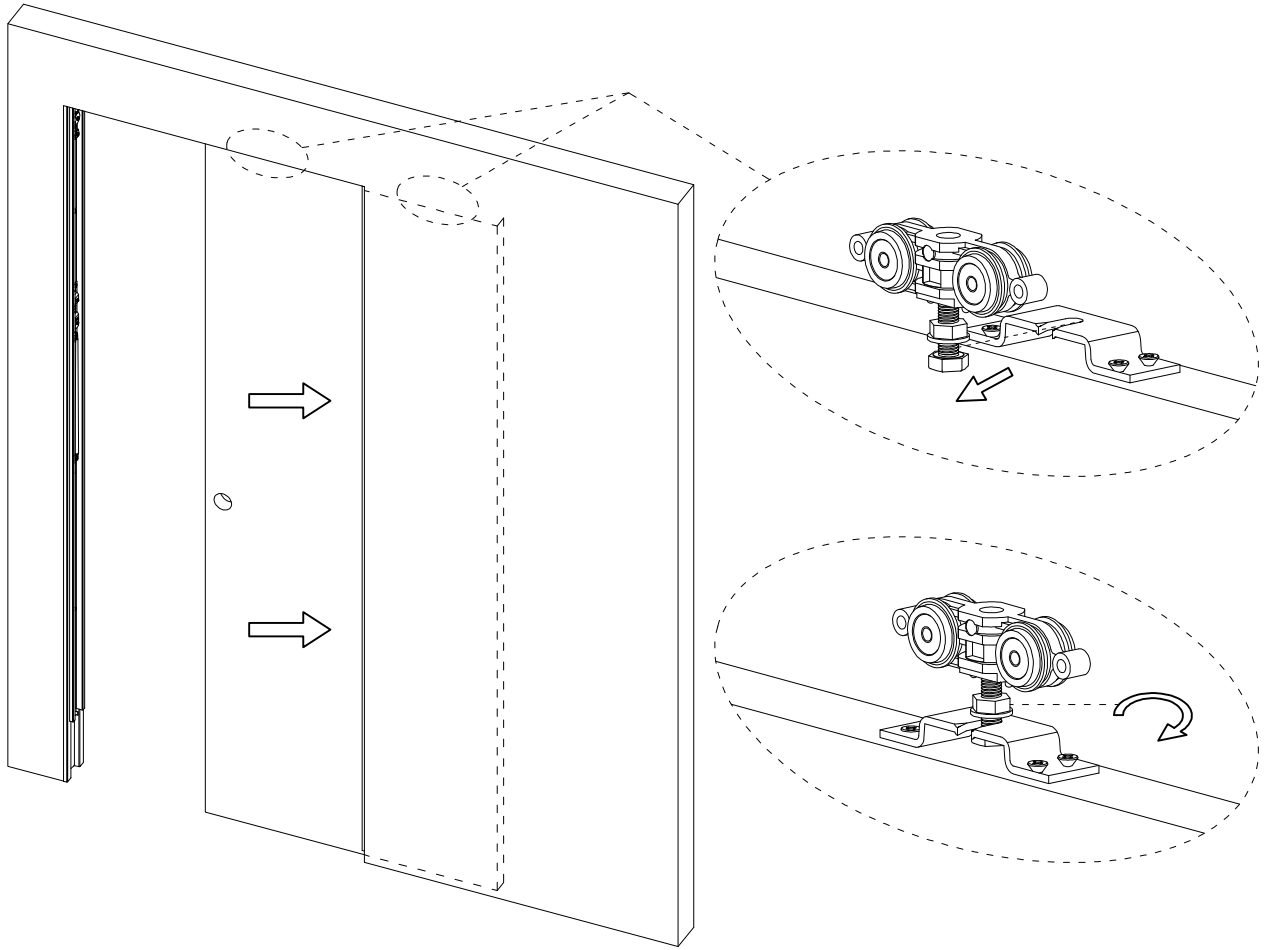
2



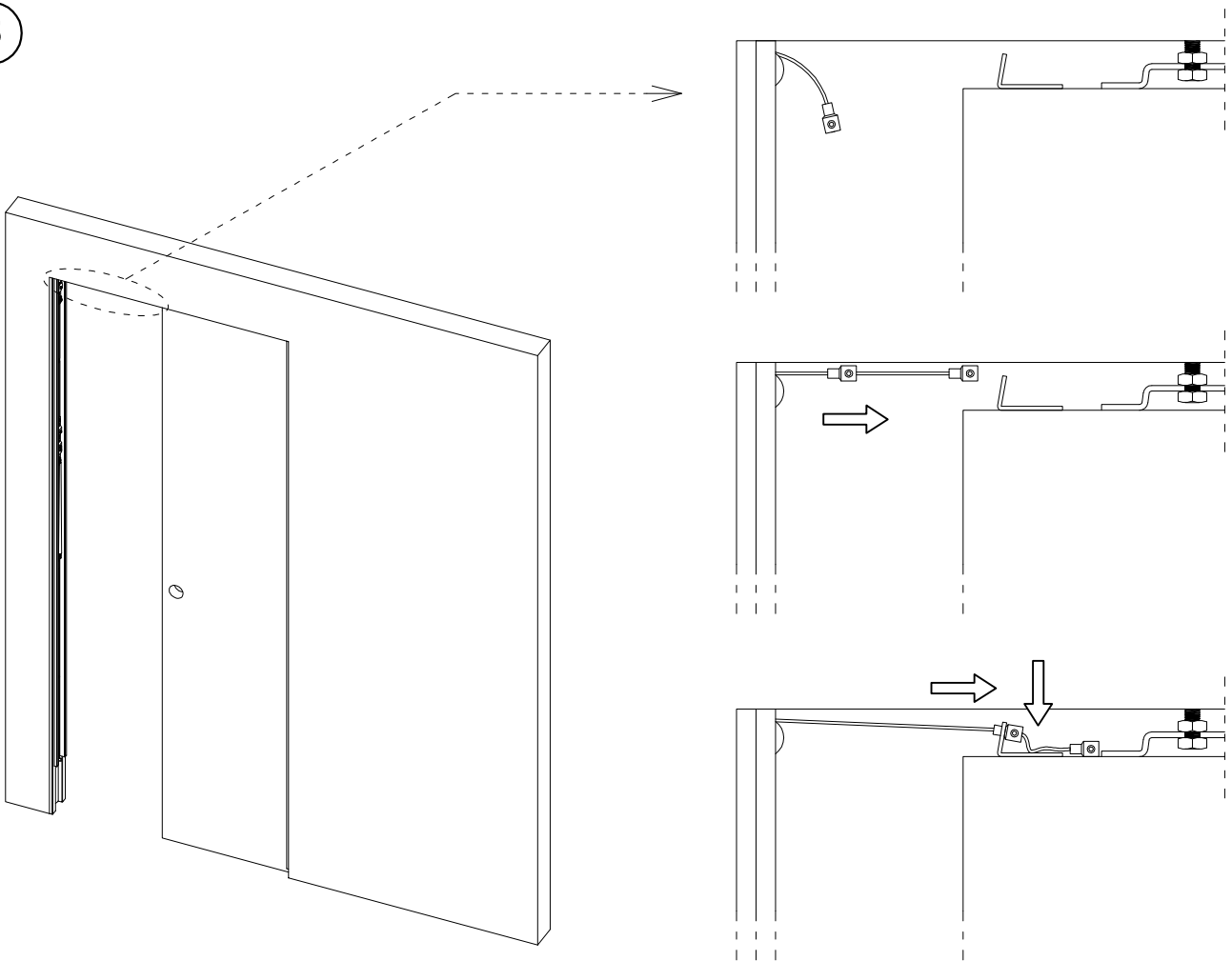
3



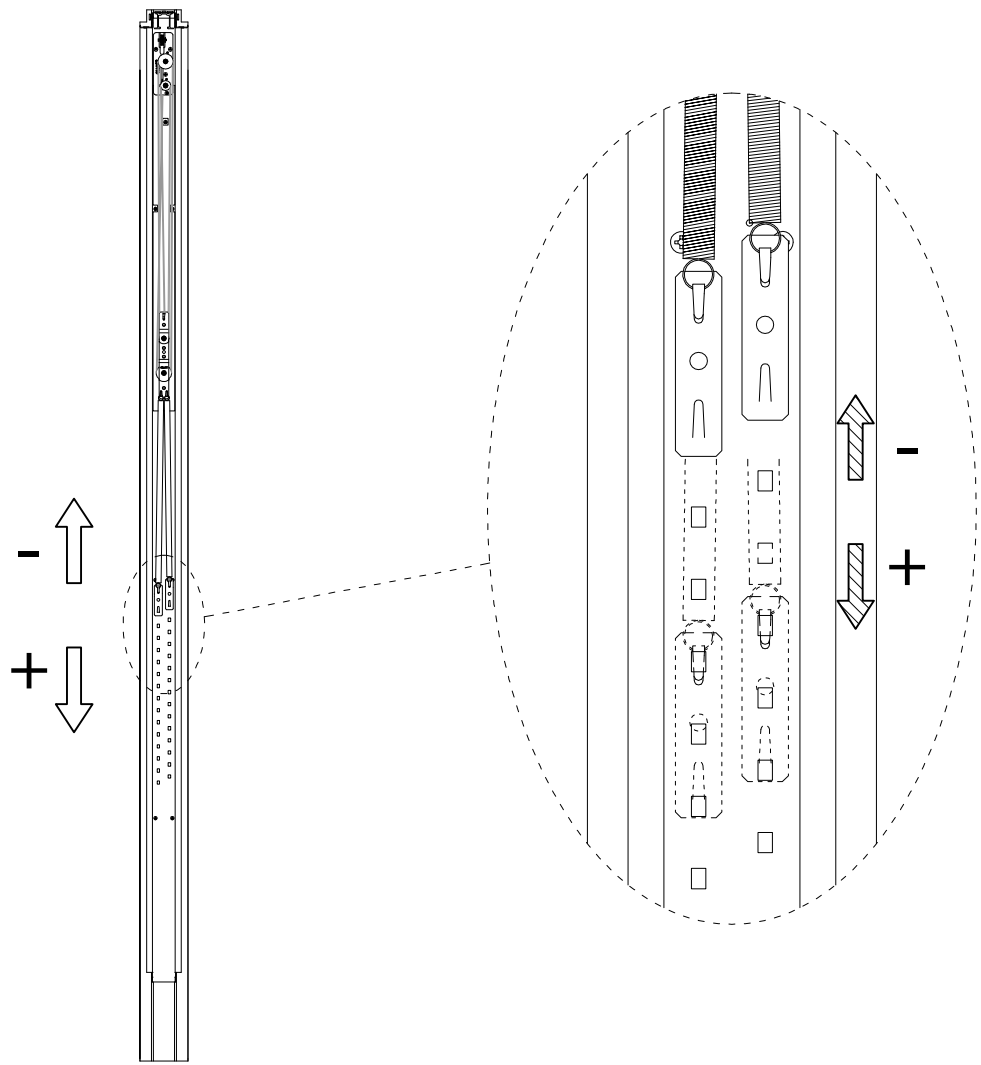
4



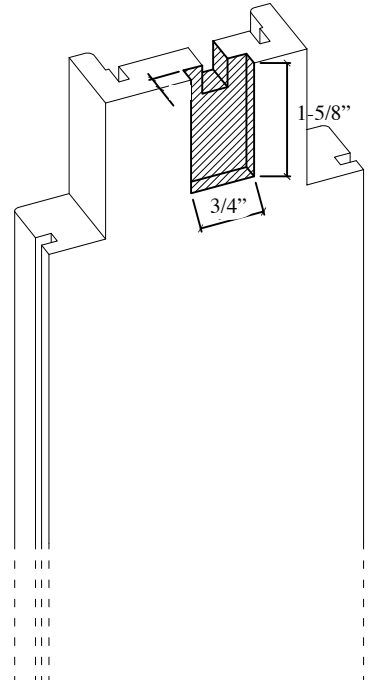
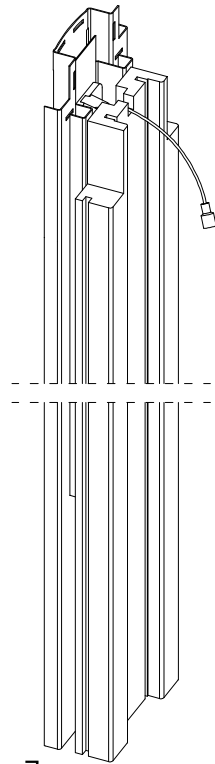
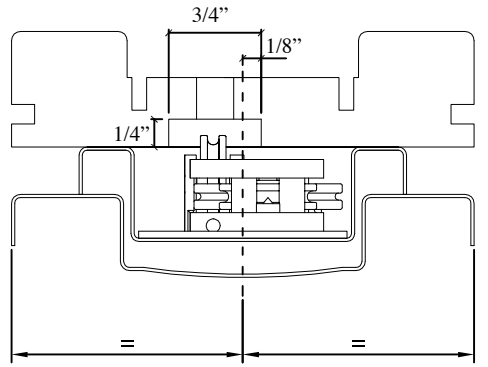
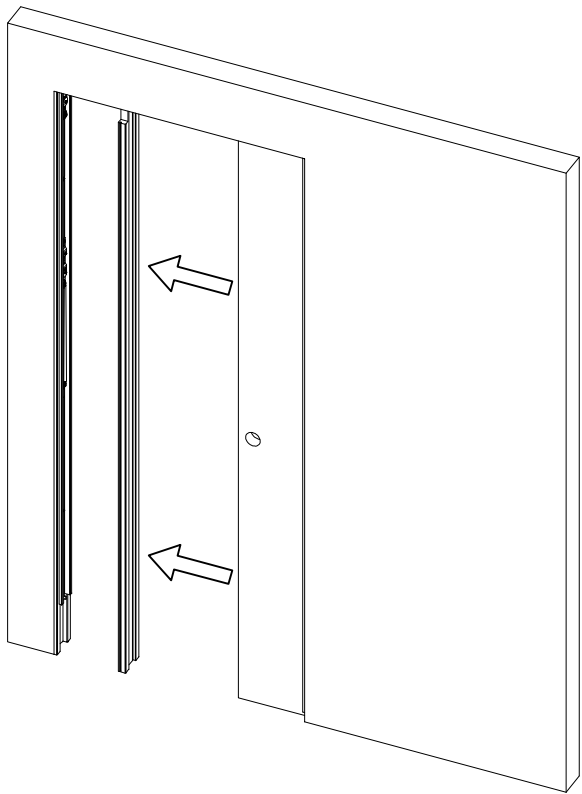
5

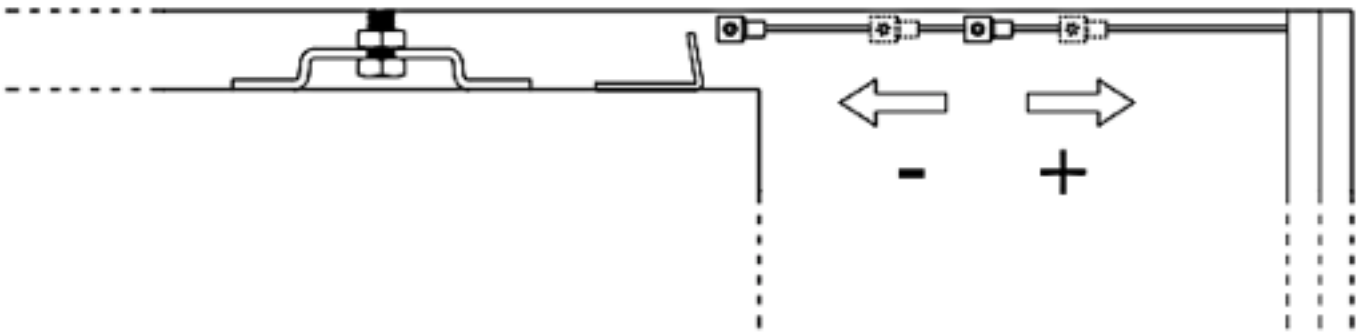


6



7





**Eclisse US: 1-800-614-1474 [info@euro-arch.com](mailto:info@euro-arch.com)  
[www.eclisse.us](http://www.eclisse.us)**