

Nightstand

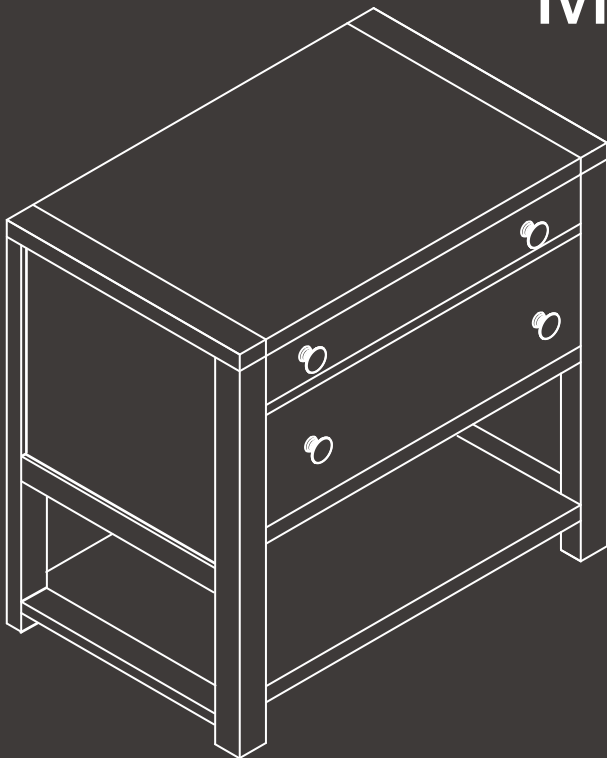
Instruction Manual

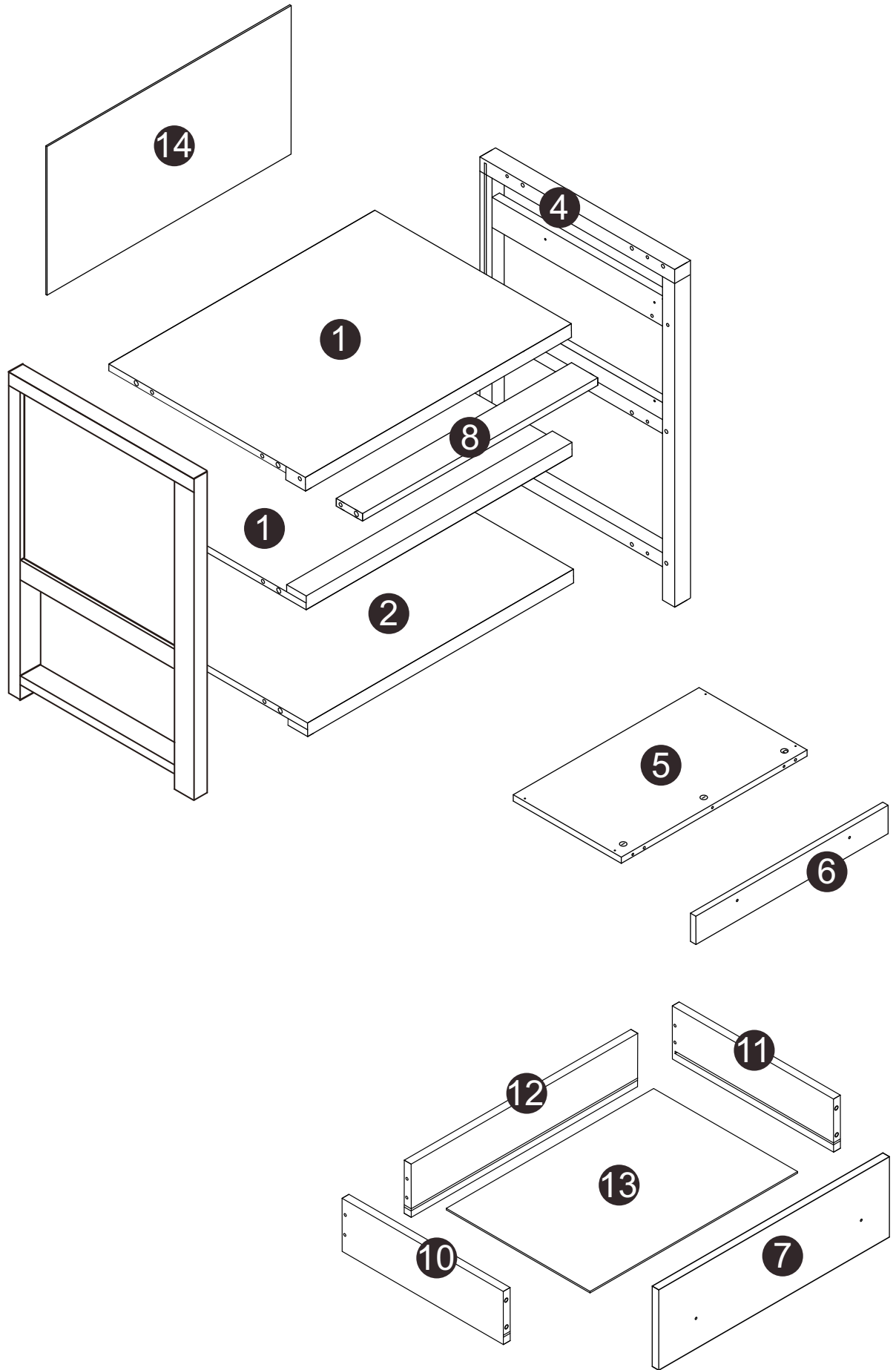
Mesita de noche

Manual de instrucciones

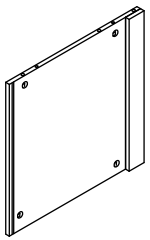
Table de Chevet

Manuel d'Instruction

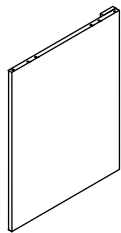




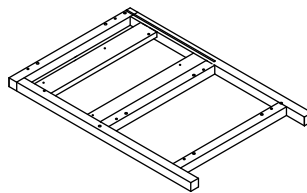
1 X2



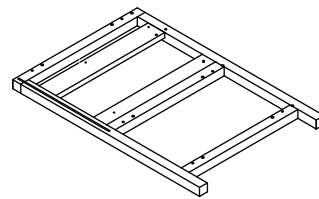
2 X1



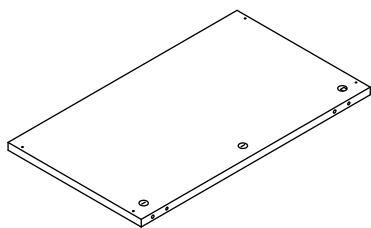
3 X1



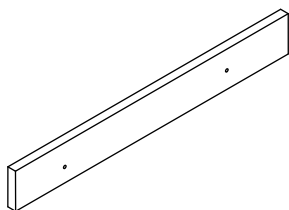
4 X1



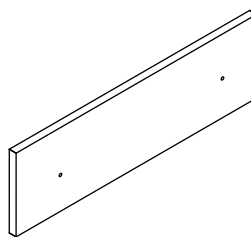
5 X1



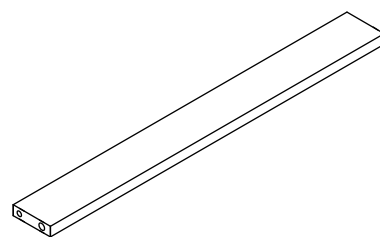
6 X1



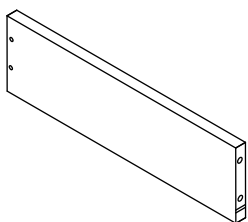
7 X1



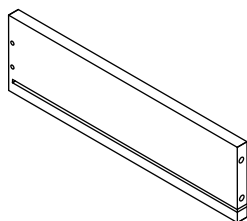
8 X1



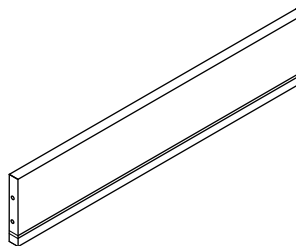
10 X1



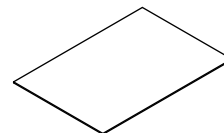
11 X1



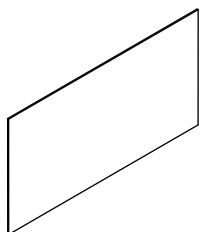
12 X1



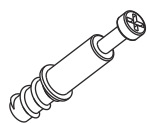
13 X1



14 X1



A X23



M6 x 35mm

B X23



M15 x 9.5mm

C X20



M6 x 30mm

D X1



E X26



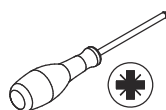
M3 x 12mm

F X4

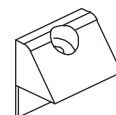


M4 x 18mm

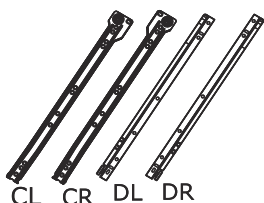
G X1



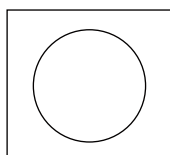
H X10



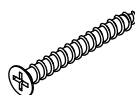
J X1



K X23



L X4



M4 x 30mm



EN:

Verify that each screw matches the manual during assembly. Similar-looking hardware can be distinguished by size.

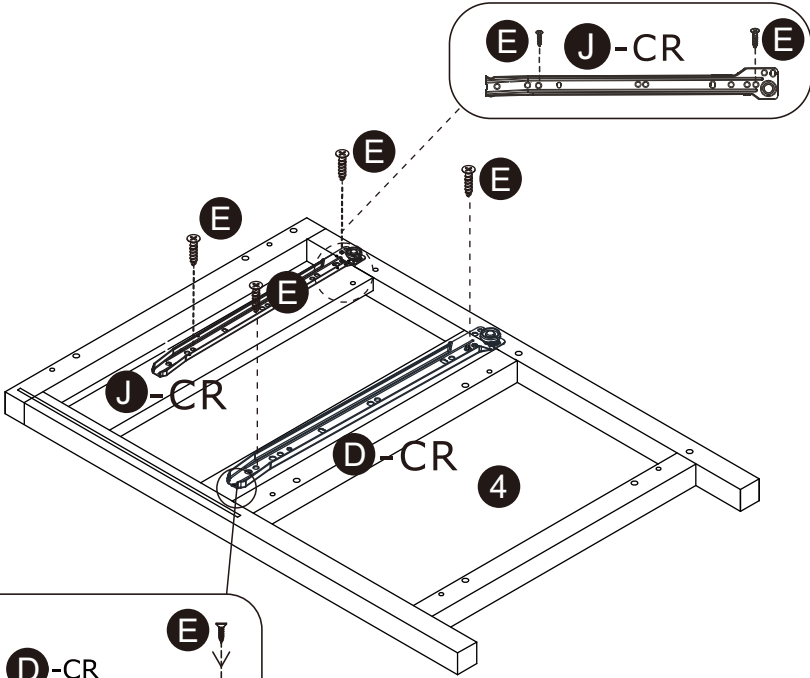
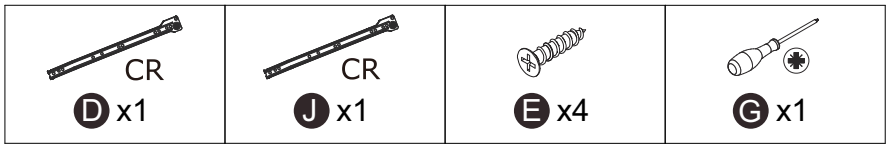
ES:

Verifique que cada tornillo se corresponde con el manual durante el montaje. Los elementos de ferretería de aspecto similar se pueden distinguir por su tamaño.

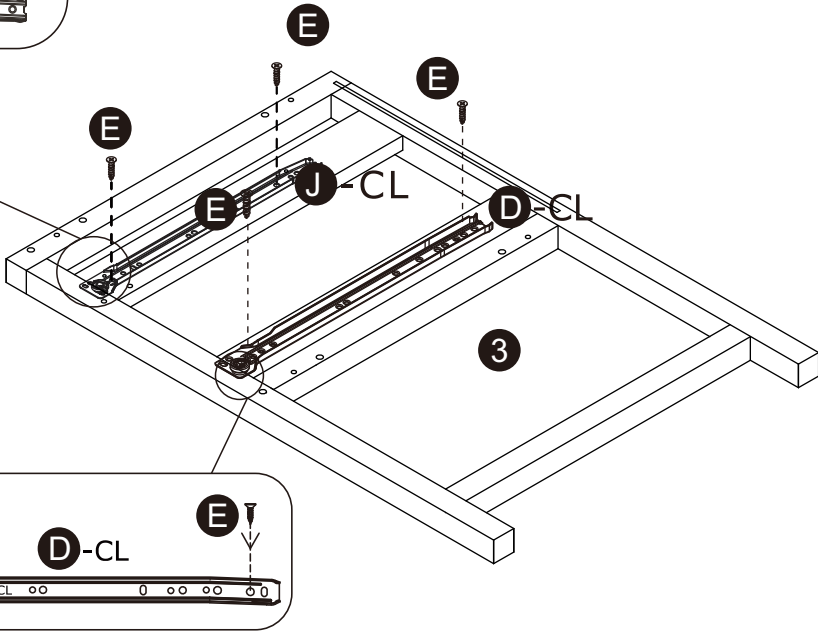
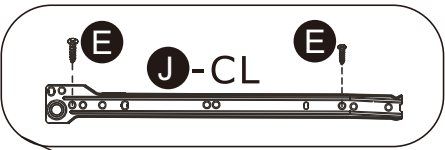
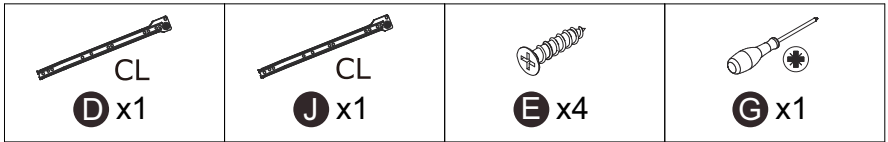
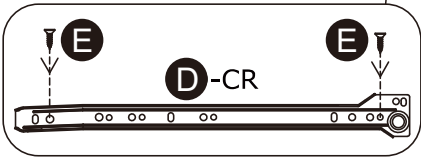
FR:

Vérifiez que chaque vis correspond au manuel lors de l'assemblage. Les pièces de quincaillerie d'apparence similaire peuvent être distinguées par leur taille.

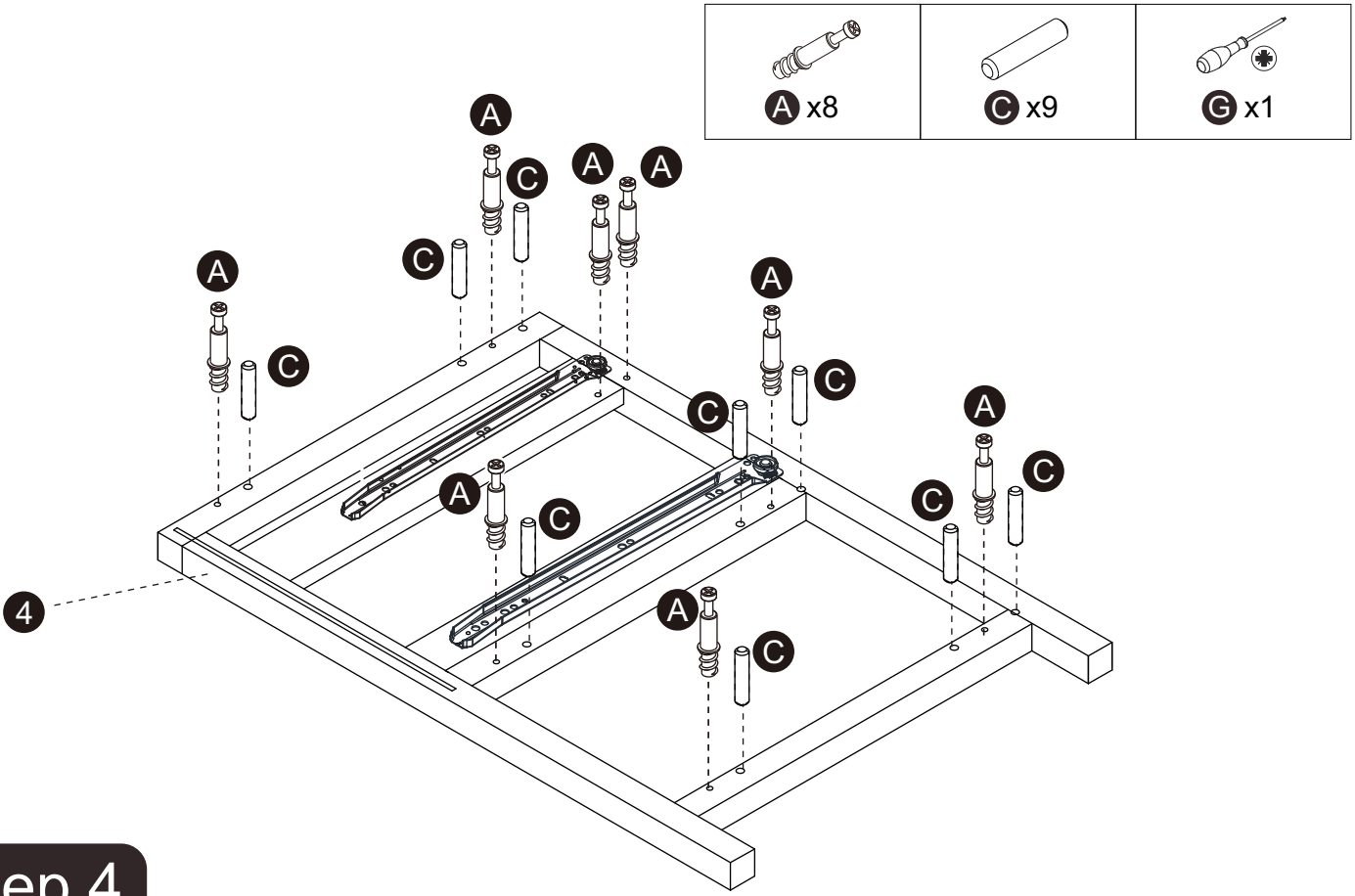
Step 1



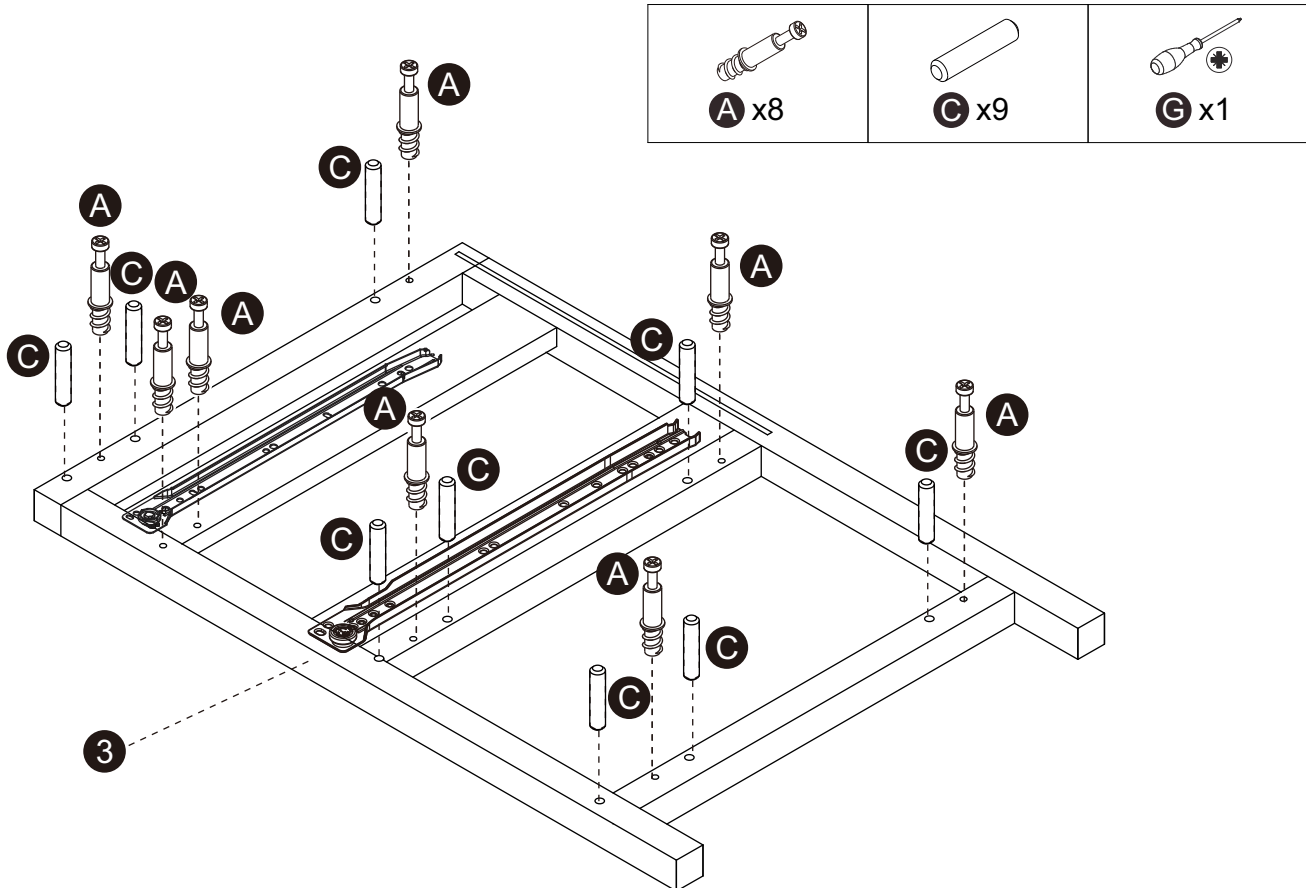
Step 2



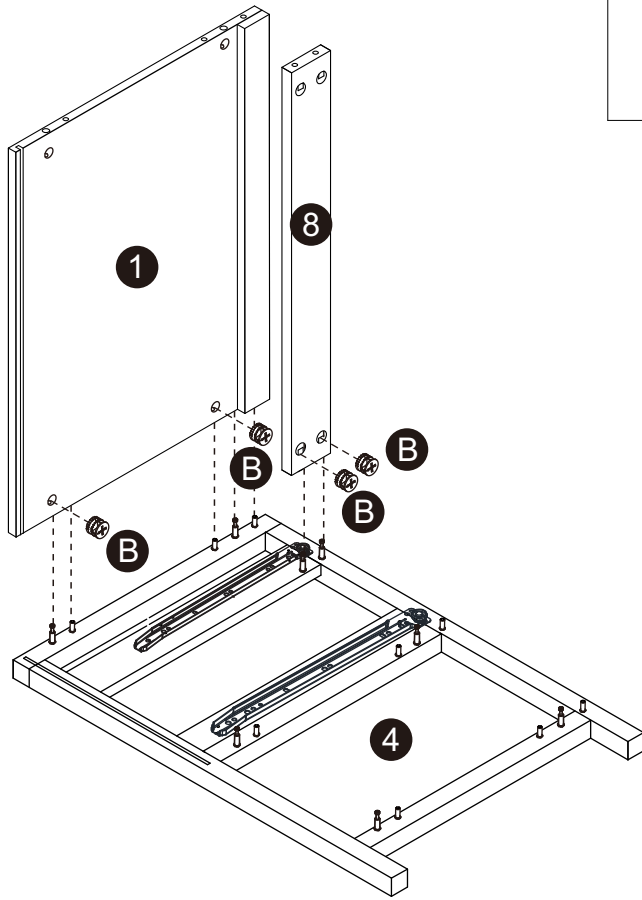
Step 3





Step 4

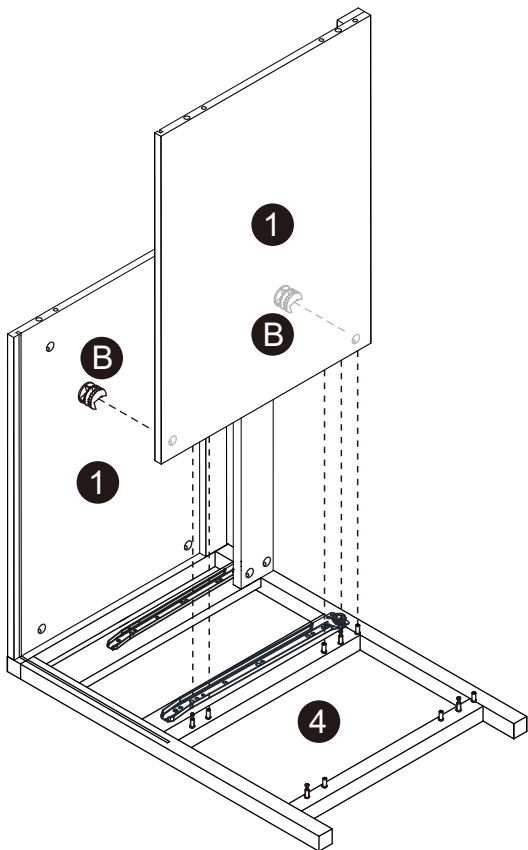




Step 5



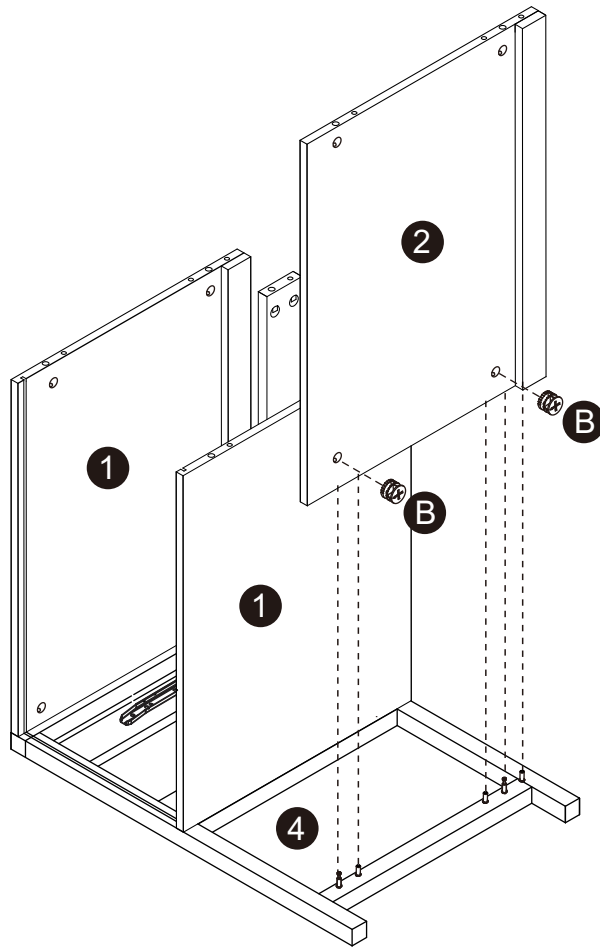
 B x4	 G x1
--	--

Step 6

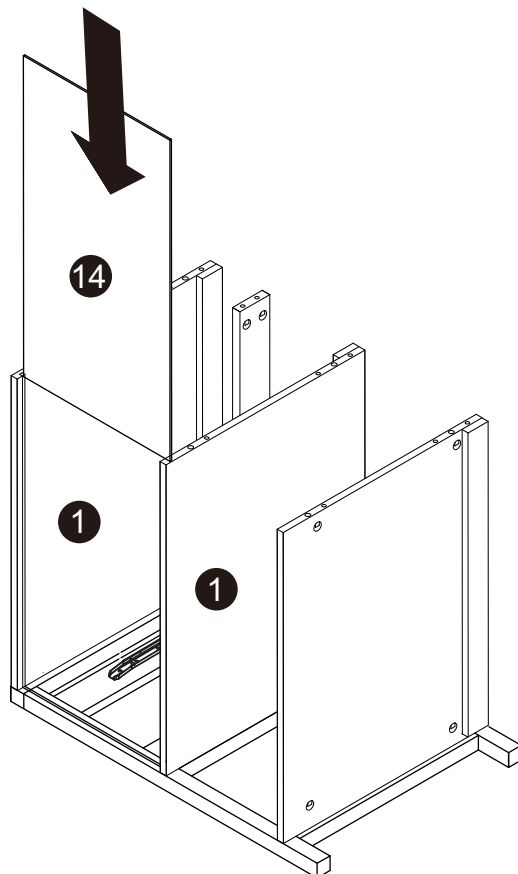


 B x2	 G x1
--	--

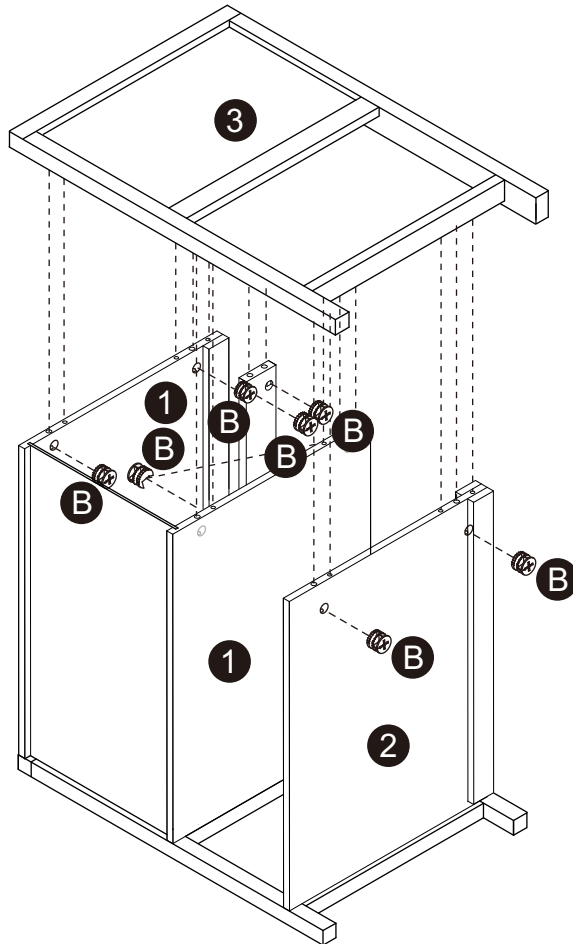
Step 7



Step 8

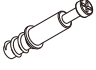
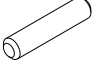




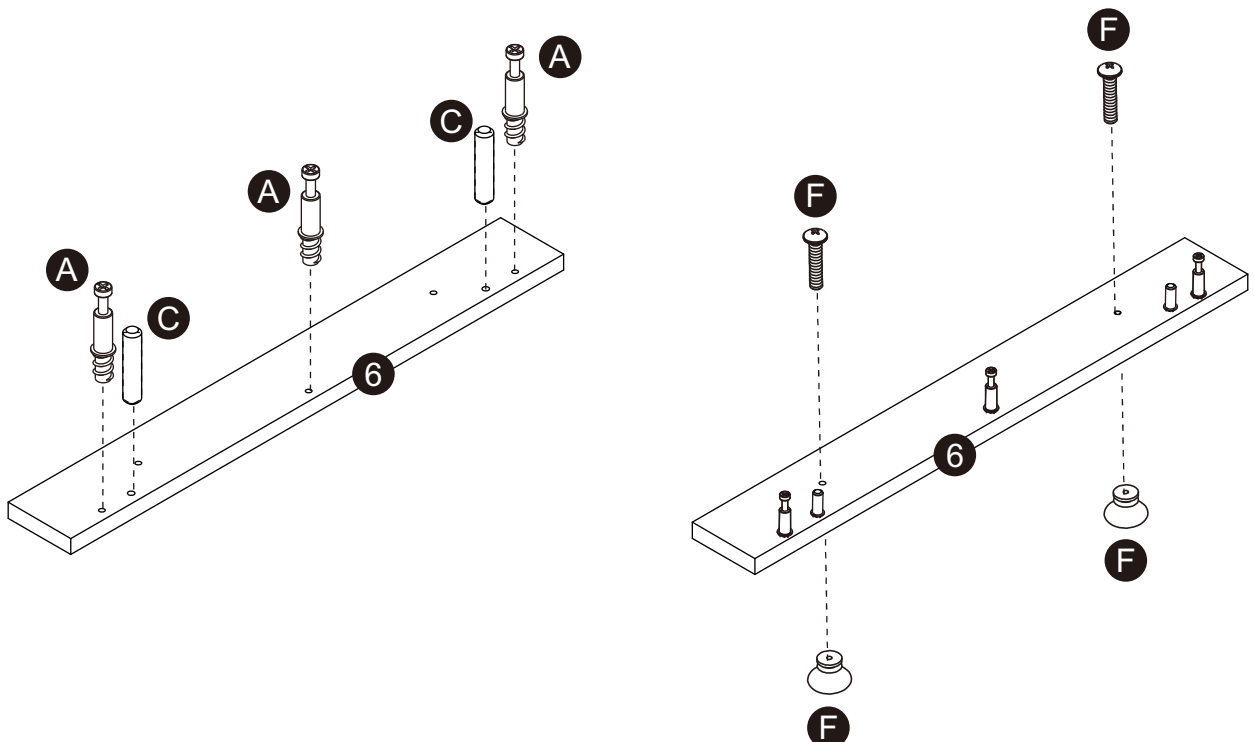
Step 9





 B x8	 G x1
--	--

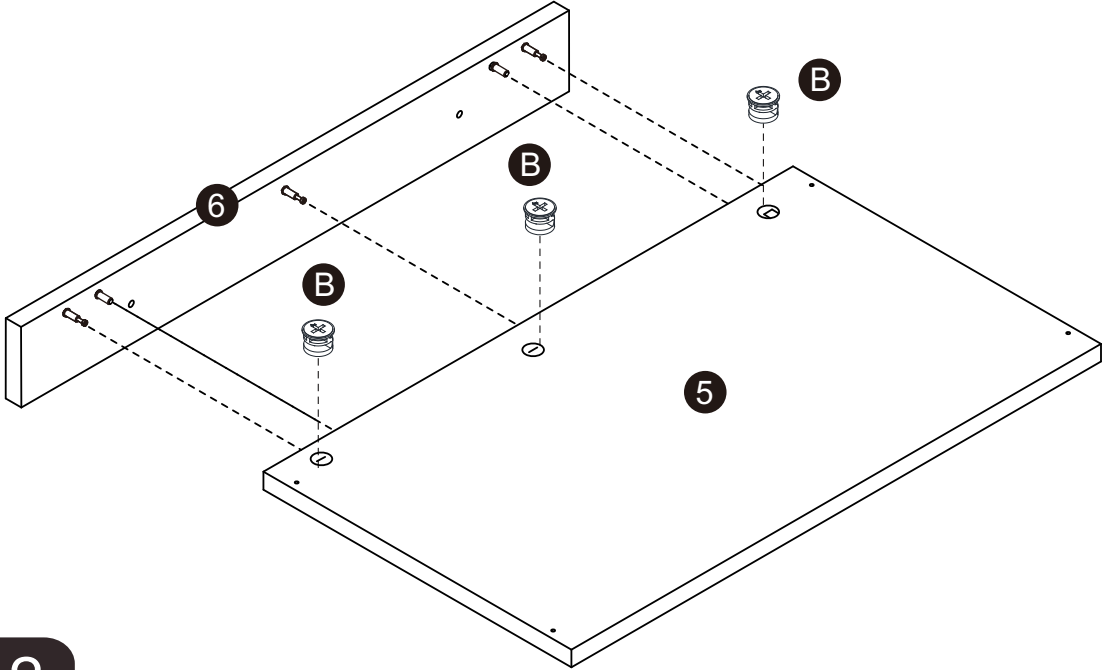
Step 10

 A x3	 C x2	 F x2	 G x1
--	---	--	--



Step 11

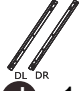
	
B x3	G x1




Step 12

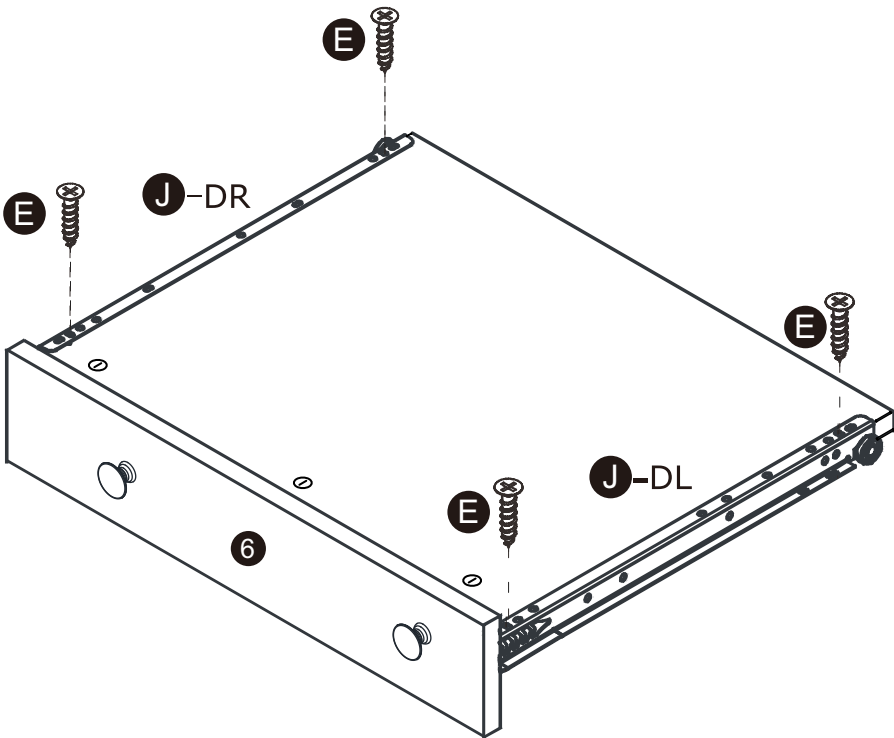
		
---	---	---

		
---	---	---

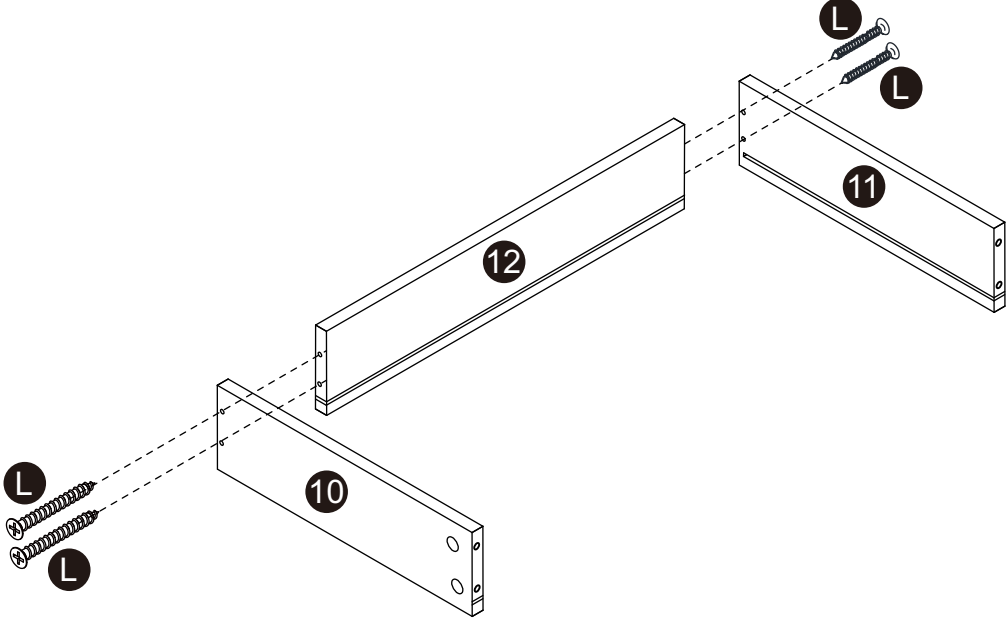
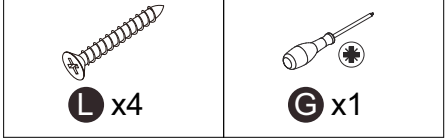

J x1


E x4

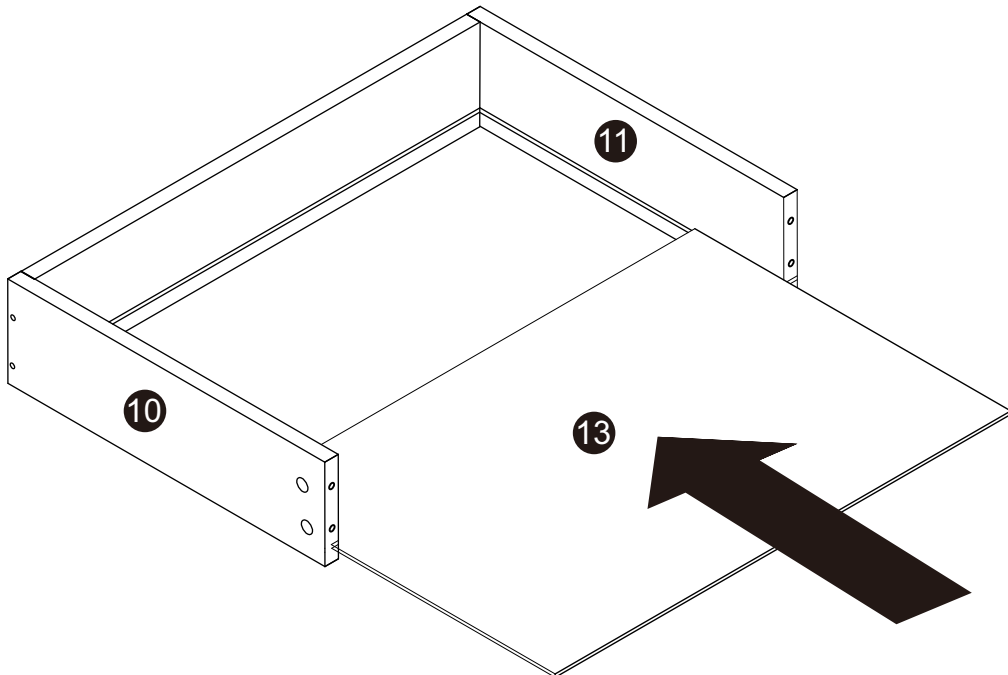

G x1



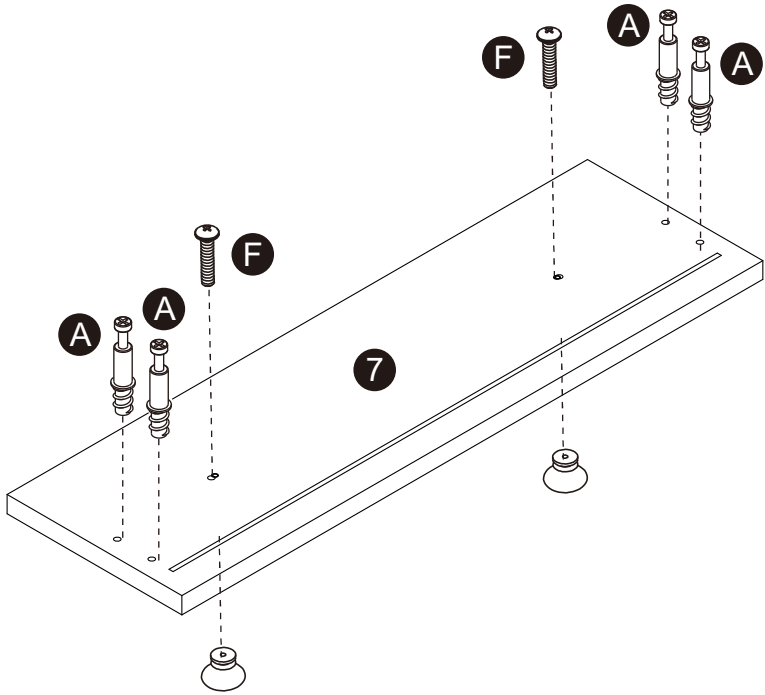
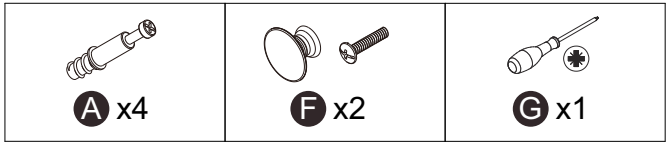
Step 13



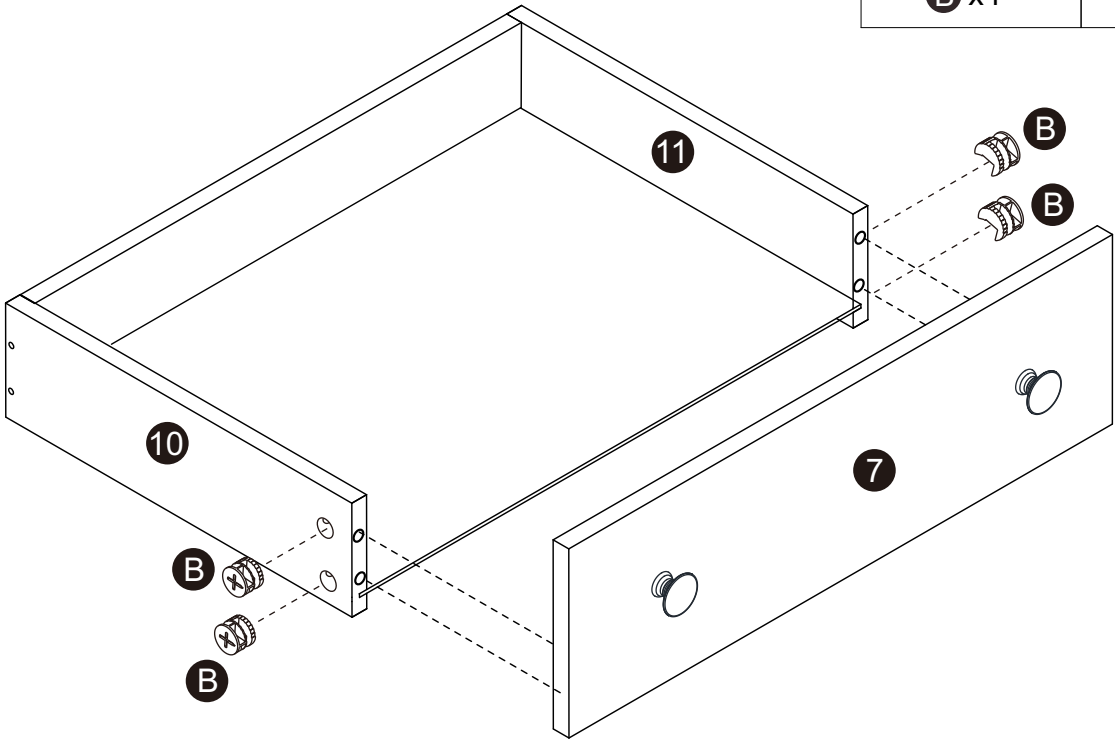
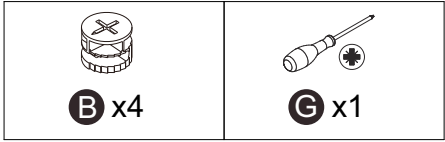
Step 14



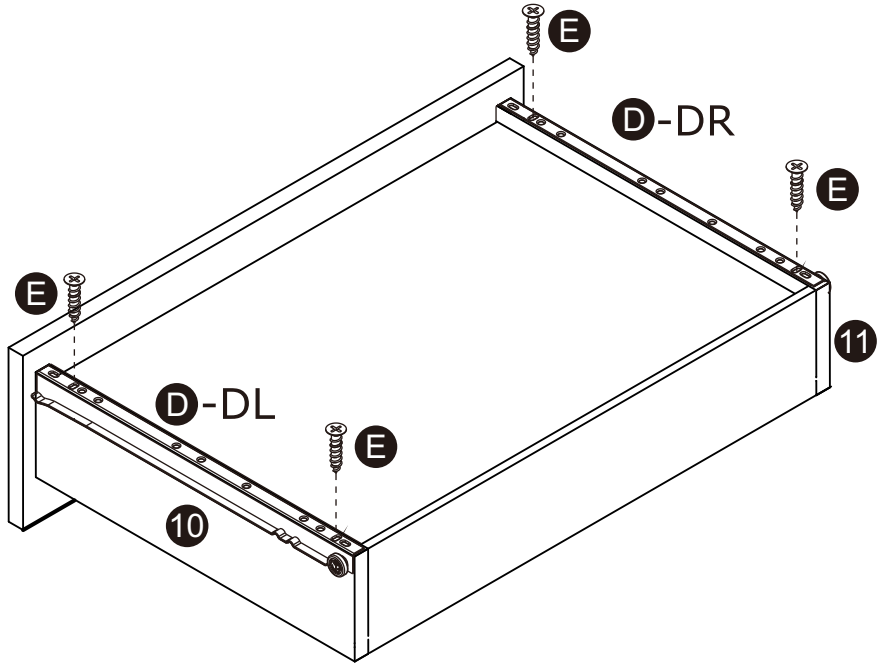
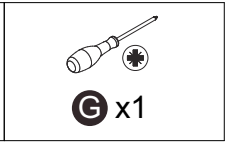
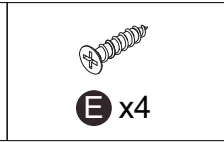
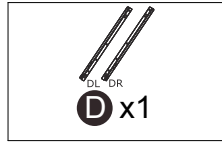
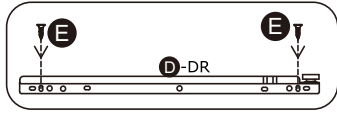
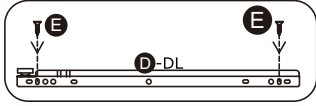
Step 15



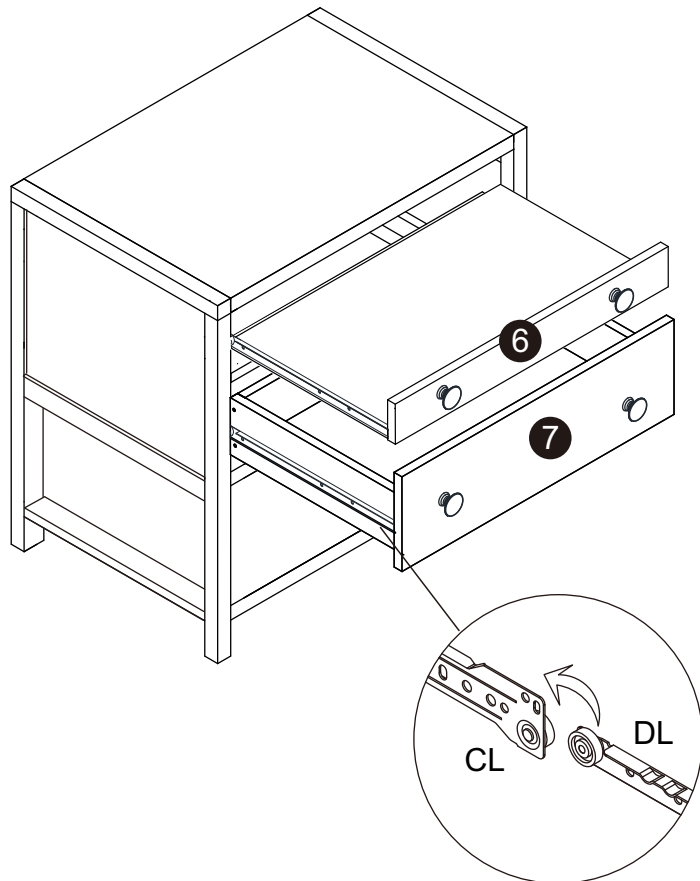
Step 16



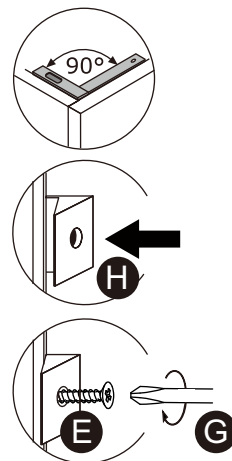
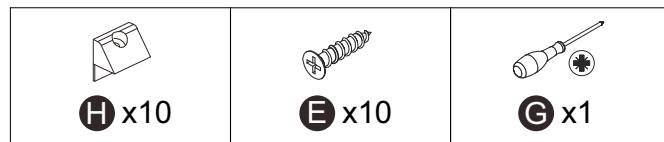
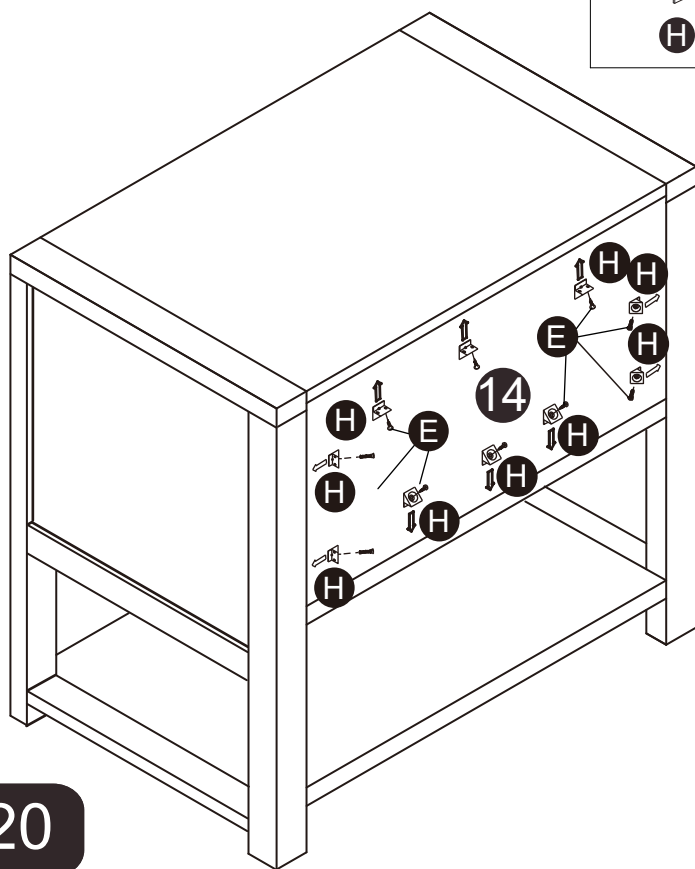
Step 17



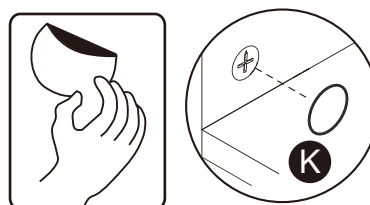
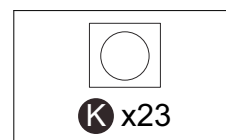
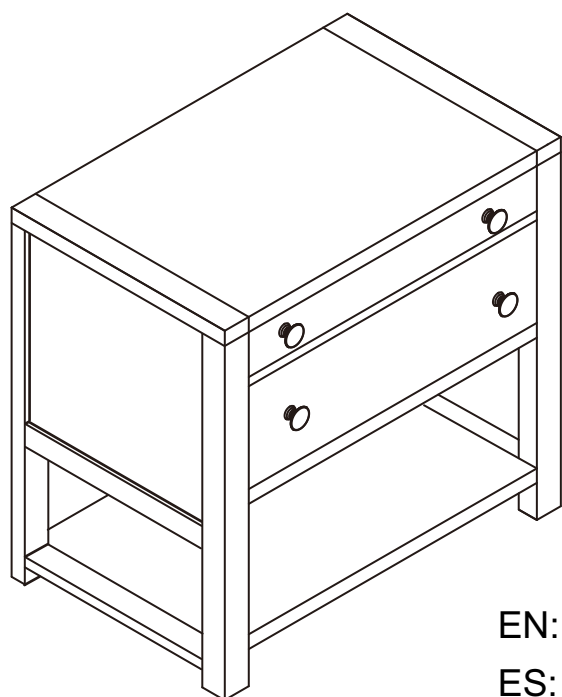
Step 18



Step 19



Step 20



EN: Cover the cam lock holes with round stickers **K**.

ES: Cubra los orificios del cierre de leva con las pegatinas redondas **K**.

FR: Couvrez les trous de serrure à came avec des autocollants ronds de type **K**.

Step 21

