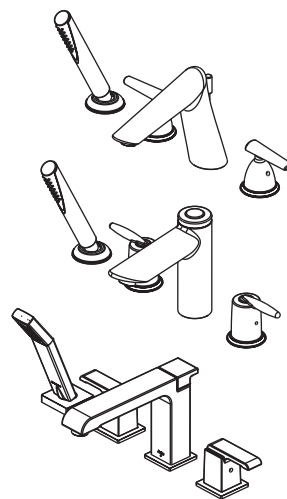




**TRIM
TWO HANDLE DIVERTER ROMAN
TUB WITH HAND HELD SHOWER**

**GARNITURE POUR ROBINETS
À DEUX MANETTES POUR
BAIGNOIRE ROMAINE AVEC
DOUCHE À MAIN**

**INSTALACIÓN PRELIMINAR
PARA BAÑERAS ROMANAS
DE DOS MANIJAS Y BAÑERAS
ROMANAS DE DOS MANIJAS
CON ROCIADOR MANUAL**



210283

210283

210283

210283

210283

Models/Modèles/Modelos
Series/Séries/Series

**T4782
T4785
T4786**

Write purchased model number here.
Inscrivez le numéro de modèle ici.
Anote el número del modelo comprado aquí.

210283

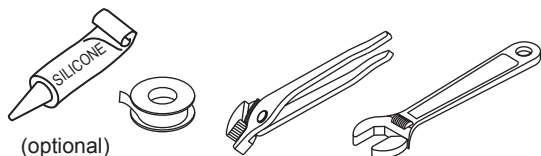
210283

210283

210283

210283

**You may need/Articles dont vous
pouvez avoir besoin/Puede necesitar**



(optional)

**For easy installation of your Delta
faucet you will need:**

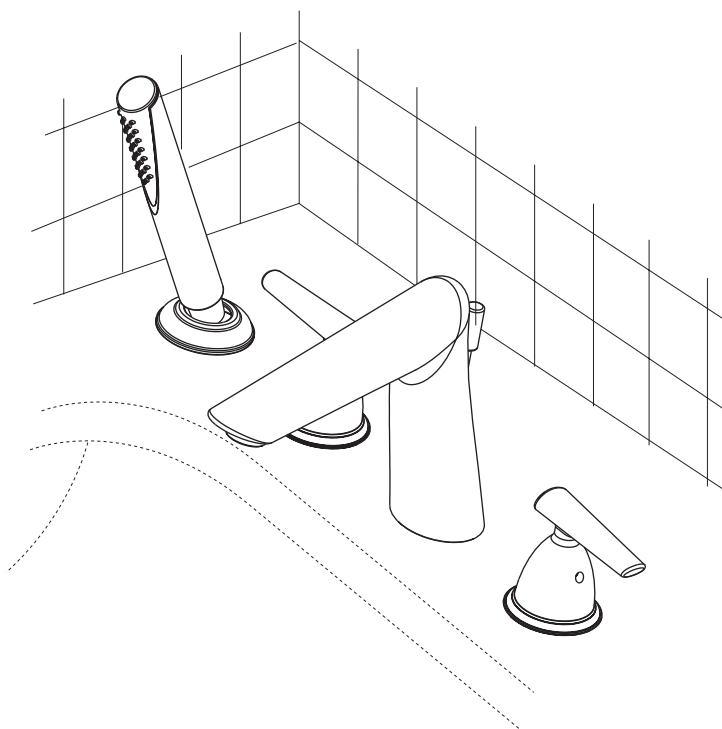
- To **READ ALL** the instructions completely before beginning.
- To **READ ALL** warnings, care and maintenance information.
- To purchase the correct **water supply hook-up**.

**Pour installer votre robinet Delta
facilement, vous devez :**

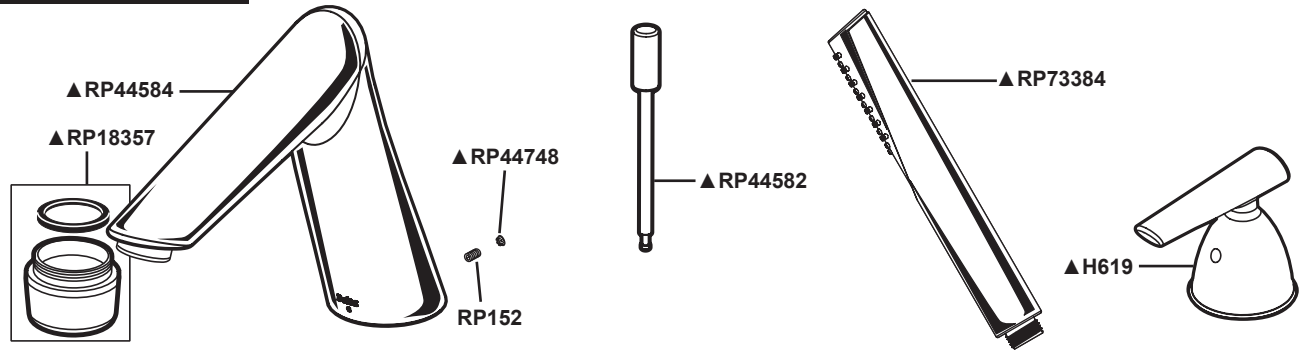
- **LIRE TOUTES** les instructions avant de débiter.
- **LIRE TOUS** les avertissements ainsi que toutes les instructions de nettoyage et d'entretien.
- Acheter le bon nécessaire de raccordement.

**Para una instalación fácil de su llave de
agua (grifo) Delta Faucet necesitará:**

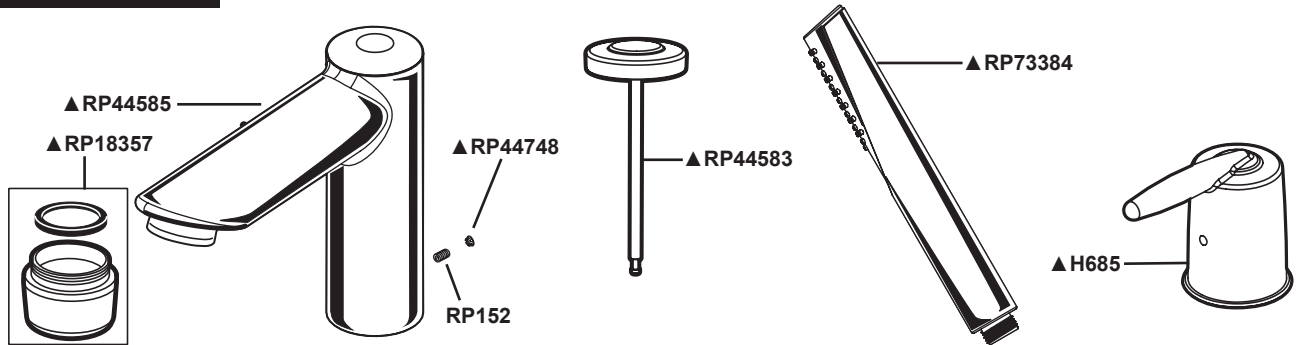
- **LEER TODAS** las instrucciones completas antes de comenzar.
- **LEER TODAS** las advertencias, cuidado, e información sobre el mantenimiento.
- Comprar las conexiones correctas para el suministro de agua.



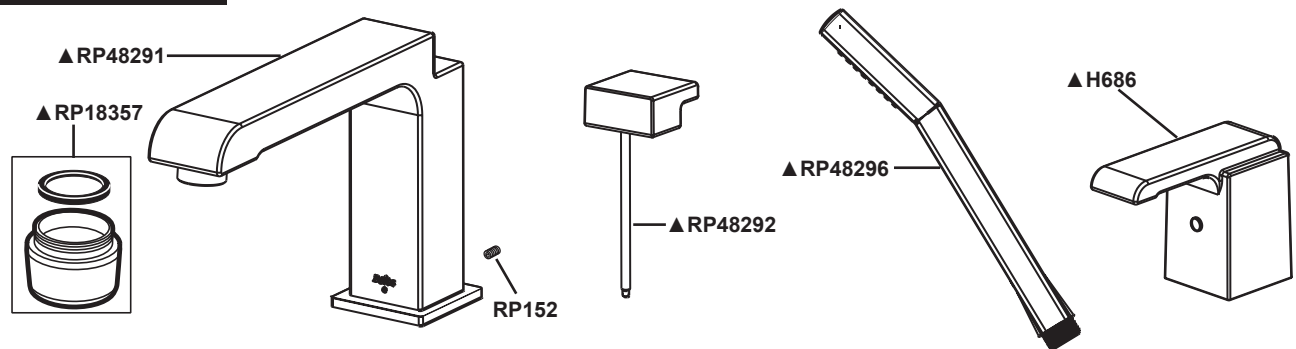
T4782 Rhythm™



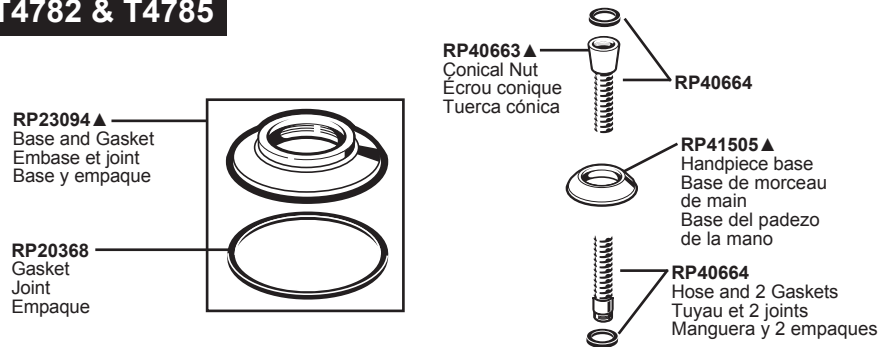
T4785 Grail™



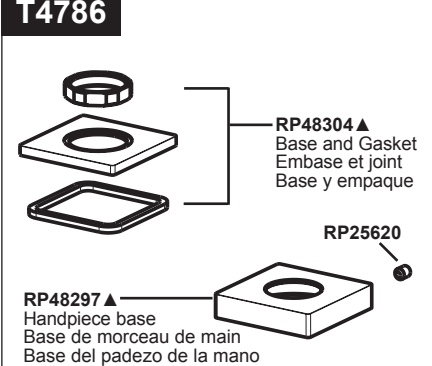
T4786 Arzo™



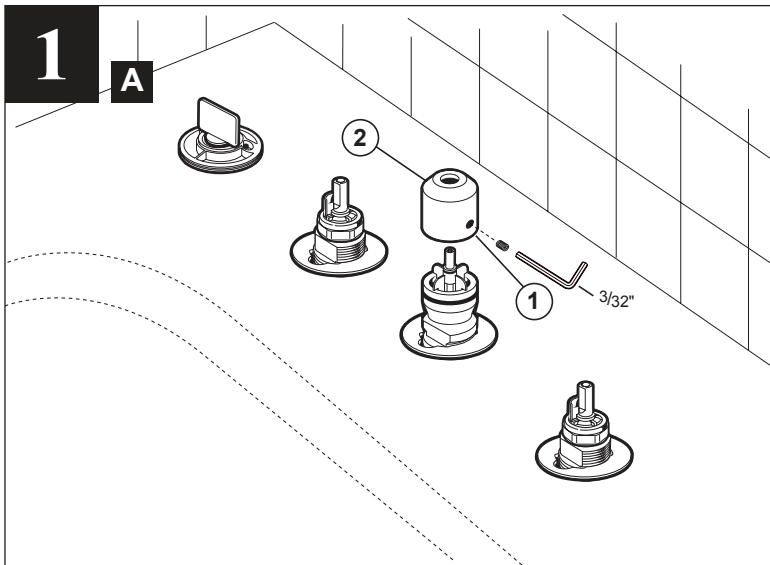
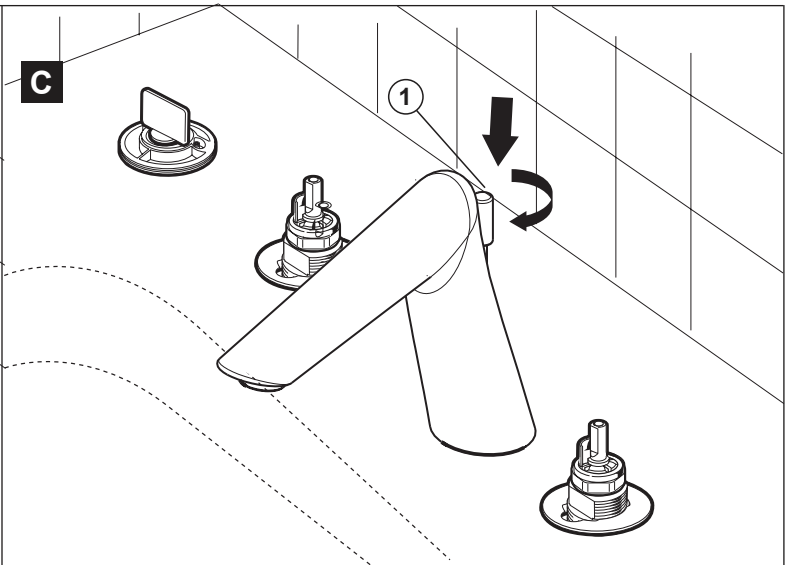
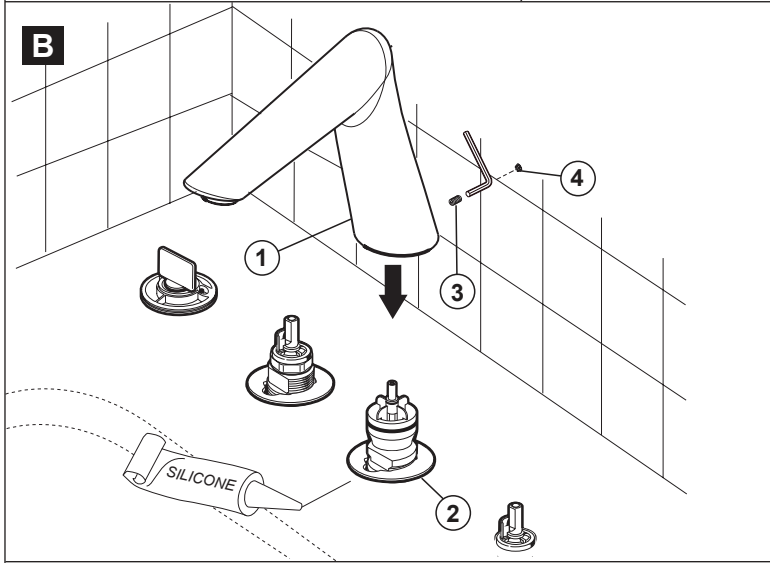
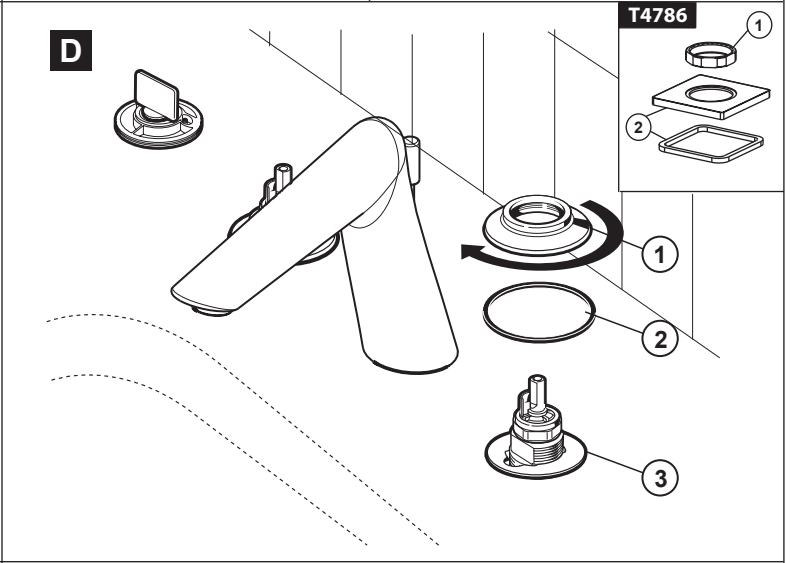
T4782 & T4785

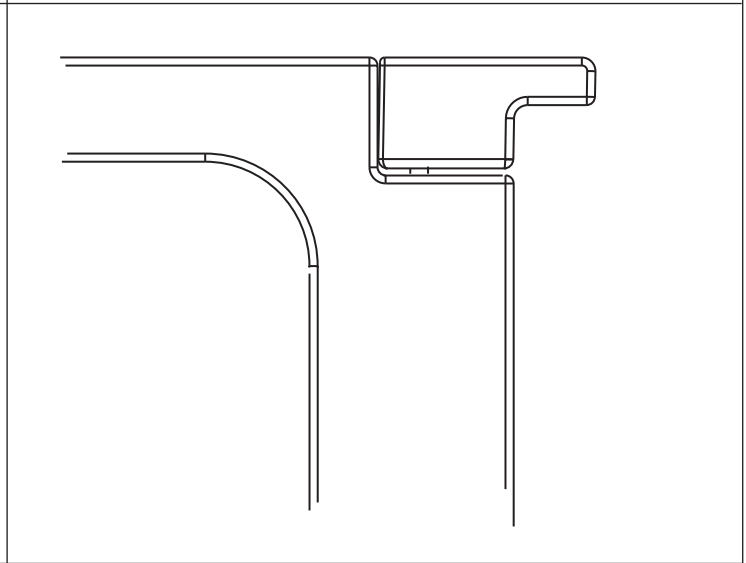
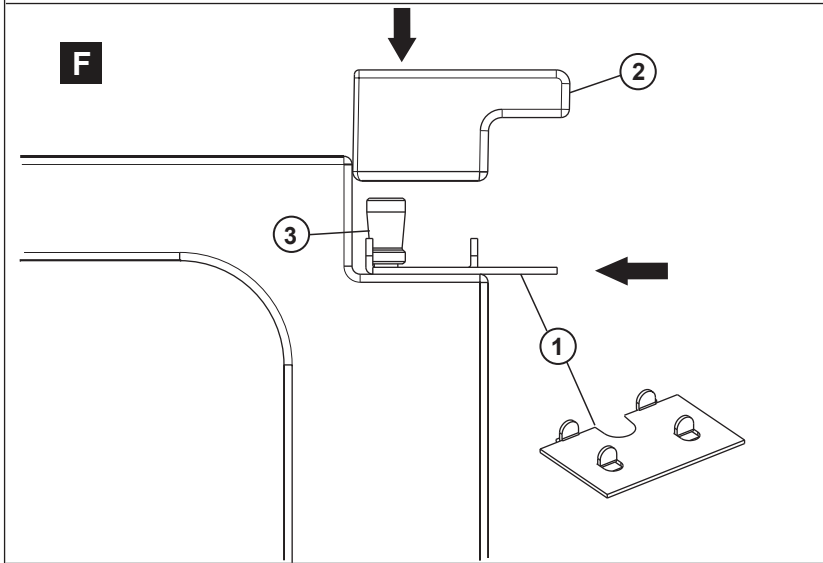
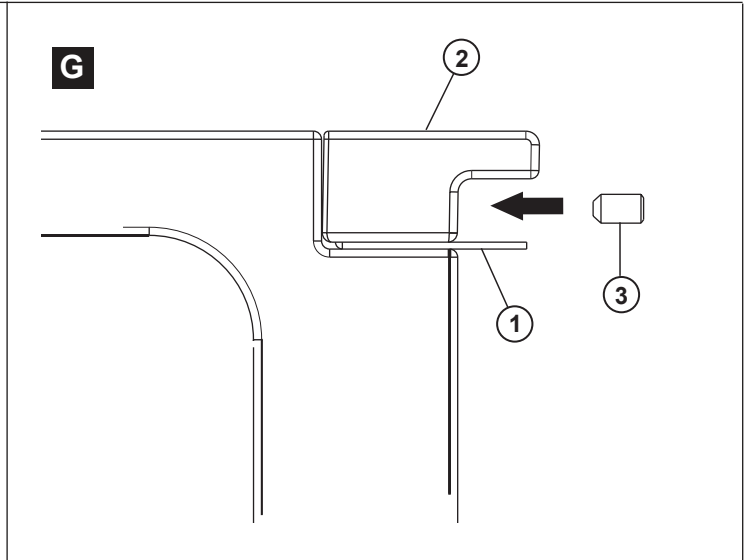
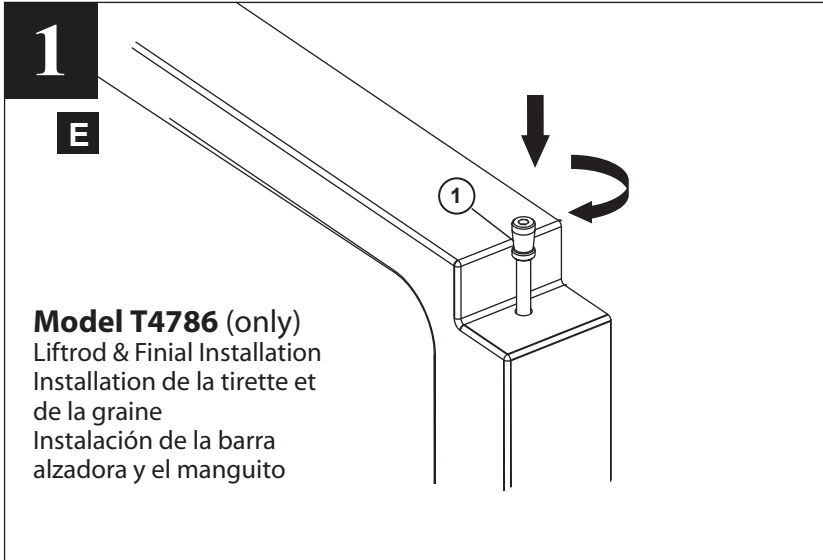


T4786



▲ Specify finish
 Précisez le fini
 Especificque el acabado

 <p>1 A</p>	 <p>C</p>
 <p>B</p>	 <p>D T4786</p>
<p>A Remove set screw (1). Remove and discard test cap (2).</p> <p>B Install spout (1) on spout flange (2). OPTION: If deck is uneven, use silicone sealant under the spout. Be sure spout is resting firmly on the deck. Install set screw (3) and tighten to secure spout. Insert plug button (4).</p>	<p>C Install diverter/liftrod (1). Screw the diverter/liftrod until it drops down and rotates freely. NOTE: A properly installed diverter/liftrod cannot be removed by simply pulling it up in a vertical direction.</p> <p>D Screw bases (1) with gasket (2) over end valves (3).</p> <p>MODEL T4786: Place handle flange and gasket (2) over end valves (3). Ensure that flange is oriented as desired and secure in place with nut (1).</p>
<p>A Enlevez la vis de calage (1). Enlevez et jetez le capuchon d'essai (2).</p> <p>B Posez le bec (1) sur sa bride (2). OPTION : Si la plage est inégale, utilisez une pâte à base de silicone sous le bec. Assurez-vous que le bec repose fermement sur la plage. Posez la vis de calage (3) et serrez-la pour bien fixer le bec. Insérez le bouton bouchon (4).</p>	<p>C Installez la tirette/dérivation (1). Vissez la tirette/dérivation jusqu'à ce qu'elle descende et tourne librement. N.B.: Si la tirette/dérivation est posée correctement, il sera impossible de l'ôter simplement en la soulevant en direction verticale.</p> <p>D Vissez les bases (1) avec un joint d'étanchéité (2) par-dessus les soupapes d'extrémité (3).</p> <p>MODÈLE T4786 : Placez la bride et la garniture d'étanchéité de la manette sur les robinets d'arrêt. Assurez-vous que la bride est orientée tel que désiré et fixez-la en place avec l'écrou.</p>
<p>A Retire el tornillo fijador (1). Retire y descarte el capuchón de prueba (2).</p> <p>B Instale el surtidor (1) sobre el reborde del surtidor (2). OPCIONAL: Si el tablero no está nivelado, use sellador de silicona bajo el surtidor. Asegúrese que el surtidor esté firmemente asentado en la base. Instale el tornillo fijador (3) y ajuste para asegurar al surtidor. Inserte el botón que cubre al tornillo (4).</p>	<p>C Instale el desviador/barra alzadora (1). Entornille el desviador/barra alzadora hasta que caiga y se mueva libremente. NOTA: El desviador/barra alzadora estará apropiadamente instalada si no se puede retirar tirando verticalmente hacia arriba.</p> <p>D Entornille las bases (1) con empaques (2) encima de la válvulas en los extremos (3).</p> <p>MODELO T4786: Coloque la brida y la empaquetadura de cada manija sobre cada una de las válvulas de los extremos. Asegúrese que la brida quede orientada hacia donde se desee y asegurada en posición con una tuerca.</p>



Installing Liftrod & Finial on Model T4786:

E **Install liftrod (1).** Screw the liftrod until it drops down and rotates freely. **NOTE: A properly installed liftrod cannot be removed by simply pulling it up in a vertical direction.**

F **Install finial (2).** Slide alignment plate (1) over liftrod (3). Place finial (2) onto liftrod (3) making sure that all four tabs of the alignment plate (1) are inside the finial (2).

G Finial (2) should sit flat on alignment plate (1). Install set screw (3) and tighten to secure finial (2). Remove alignment plate (1).

Installation de la tirette et de la graine sur le modèle T4786 :

E **Installez la tirette (1).** Vissez la tirette jusqu'à ce qu'elle tombe et tourne librement. **REMARQUE : Une tirette bien installée ne peut être retirée en la tirant à la verticale.**

F **Installer la graine (2).** Glissez la plaque d'alignement (1) par-dessus la tirette (3). Placez la graine (2) sur la tirette (3) en vous assurant que les quatre onglets de la plaque d'alignement (1) sont à l'intérieur de la graine (2).

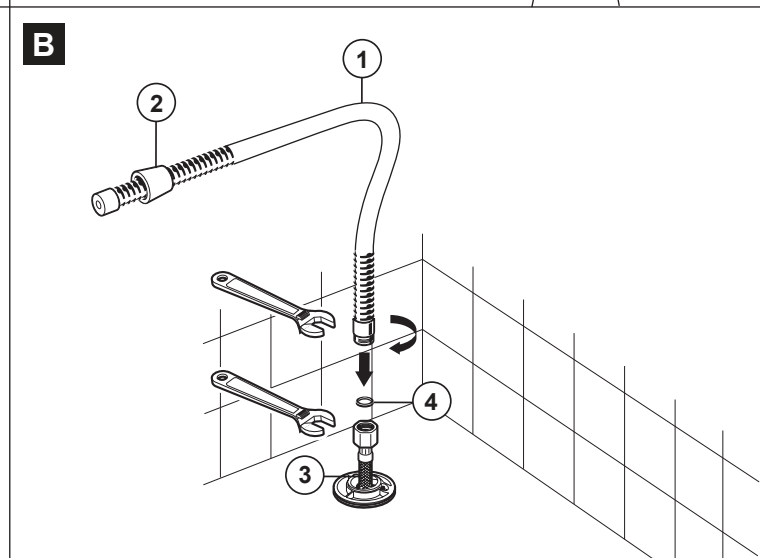
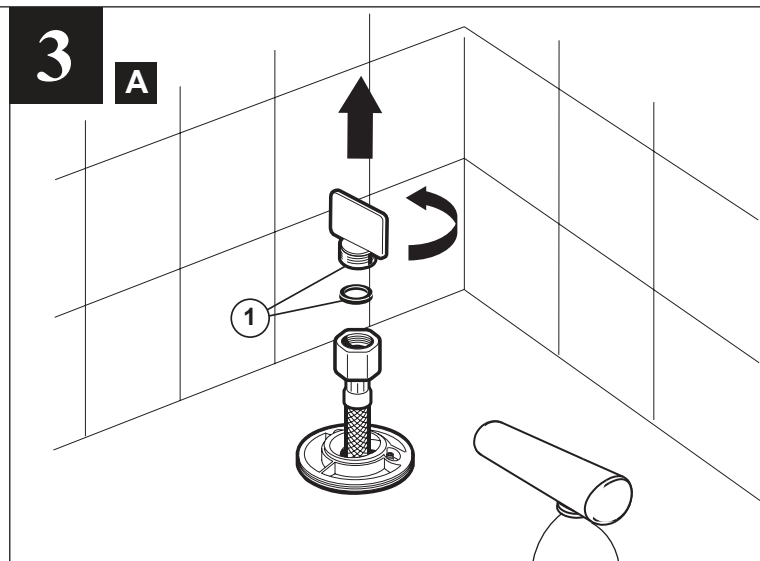
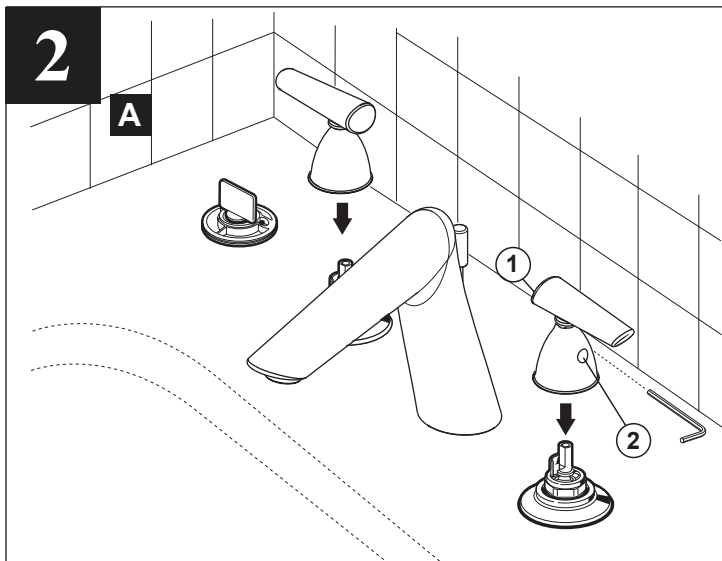
G La graine (2) doit reposer à plat sur la plaque d'alignement (1). Installez la vis pression (3) et serrez bien pour fixer la graine (2). Retirez la plaque d'alignement (1).

Instalación de la barra alzadora y el manguito en el Modelo T4786:

E **Instalación de la barra alzadora (1).** Entorníllela hasta que caiga y gire libremente. **NOTA: Estará instalada apropiadamente cuando no se puede sacar tirando verticalmente hacia arriba.**

F **Instalación del manguito (2).** Deslice la placa de alineamiento (1) en la barra alzadora (3). Coloque el manguito (2) en la barra alzadora (3) asegurándose que las cuatro lengüetas de la placa queden dentro del manguito (2).

G El manguito (2) debe asentarse plano sobre la placa de alineamiento (1). Instale el juego de tornillos fijadores del manguito (2). Retire la placa de alineamiento (1).



A If Handles Included:

Install handles (1) and tighten the retention screws (2).

If either handle does not rotate in the correct direction, do the following:

1. Be sure that the end valves are installed correctly.
2. Turn off the water supplies and remove the handle, bonnet nut and stem unit.
3. Refer to the maintenance section page 2 for correct stem nut orientation and reassemble.

A Si les manettes sont fournies :

Posez les manettes (1) et serrez leurs vis de retenue (2).

Si l'une ou l'autre manette refuse de tourner dans la bonne direction, voici ce que vous devez faire :

1. Assurez-vous que les soupapes d'extrémité ont été installées correctement.
2. Fermez les arrivées d'eau, puis enlevez la manette, l'écrou de chapeau et la tige.
3. Consultez la section portant sur l'entretien, en page 2, pour déterminer la bonne orientation de l'écrou de la tige, puis remontez l'assemblage.

A Si se Incluyen Manijas:

Instale las manijas (1) y ajuste los tornillos de retención (2).

Si alguna de las llaves no girara en la dirección correcta, haga lo siguiente:

1. Asegúrese que las válvulas extremas están instaladas correctamente.
2. Cierre los suministros de agua y retire las manijas, el capuchón y el conjunto de la espiga.
3. Siga las instrucciones de la sección 2 de mantenimiento para el ensamblaje y orientación correctos de la tuerca de la espiga.

A Remove and discard the test cap and gasket (1). **NOTE: This is an extra gasket, one is supplied with the hose.**

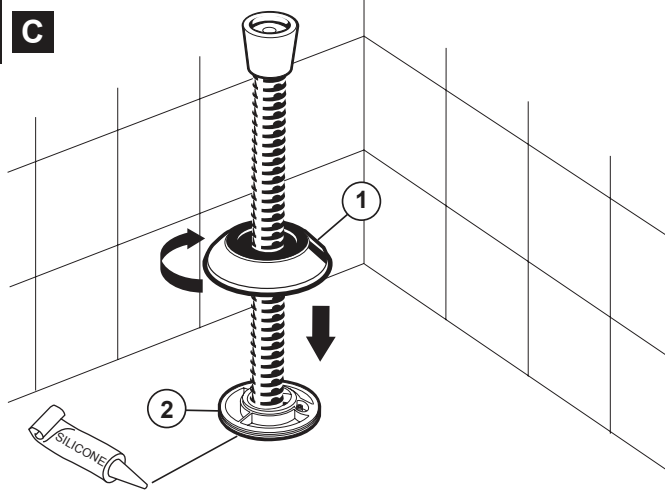
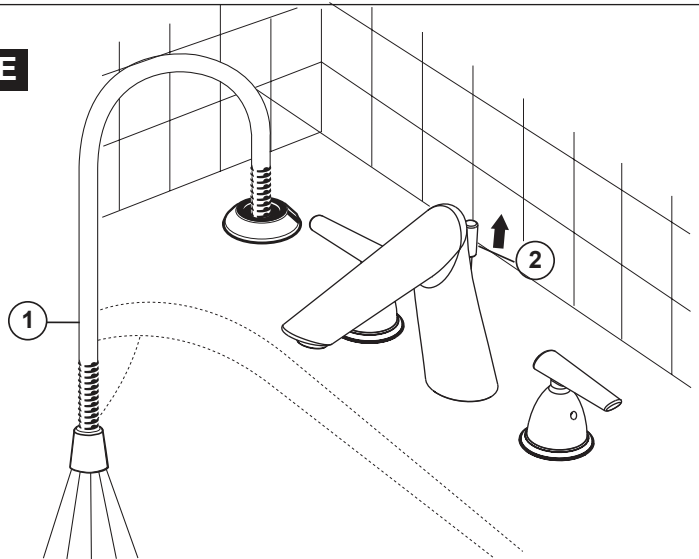
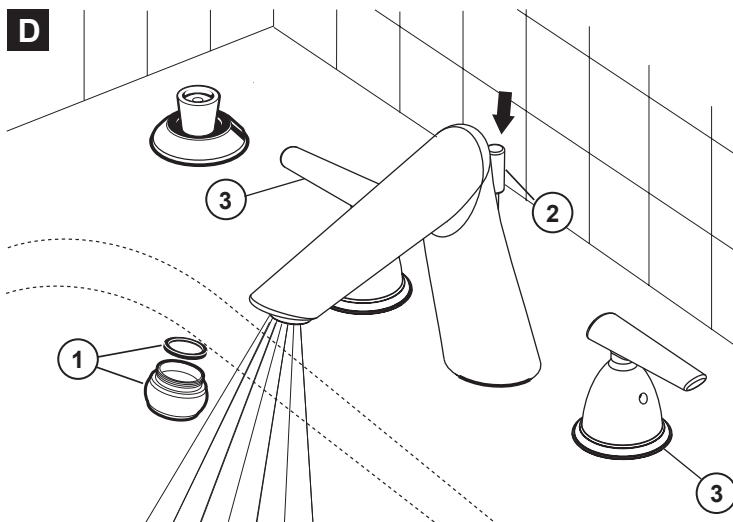
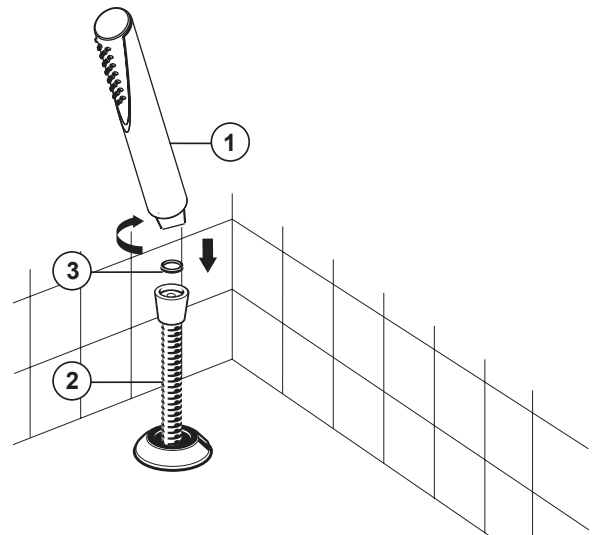
B Slide hose (1) through conical nut (2). Attach hose (1) to leader hose (3) using gasket (4) and tighten. **DO NOT install hand piece yet.**

A Retirez et jetez le capuchon d'essai et le joint (1). **NOTE: Il s'agit d'un joint supplémentaire; un joint est fourni avec le tuyau souple.**

B Introduisez le tuyau souple (1) dans l'écrou conique (2). Fixez le tuyau souple (1) au tuyau souple à gaine métallique tressée (3) en vous servant du joint (4). Serrez le raccord. **N'INSTALLEZ PAS encore la douche à main.**

A Quite y descarte la tapa de prueba y el empaque (1). **NOTA: Éste es un empaque adicional, se suministra otro con la manguera.**

B Deslice la manguera (1) a través de la tuerca cónica (2). Una la manguera (1) a la manguera trenzada de metal (3) usando el empaque (4) y apriete. **NO instale la pieza de mano todavía.**

3**C****E****D****F**

C Install base (1) to nest (2) and tighten. **OPTION: Use silicone under the base if deck is uneven.**

D Remove spout tip and gasket (1). Make sure the lift rod (2) is in the down position. Turn faucet handles (3) all the way on. Turn on hot and cold water supplies and flush water lines for one minute. Return spout tip and gasket (1). **Important: This flushes away any debris that could cause damage to internal parts.**

C Installez la base (1) sur le logement (2) et serrez-la. **FACULTATIF : Placez du composé d'étanchéité à la silicone sous la base si la plaque est inégale.**

D Retirez l'embout et la garniture d'étanchéité (1). Assurez-vous que la tirette (2) est abaissée. Ouvrez entièrement les poignées du robinet (3). Rétablissez l'arrivée d'eau chaude et celle d'eau froide, puis laissez couler l'eau pendant une minute. Remplacez l'embout et la garniture d'étanchéité (1). **Important: Cette procédure sert à évacuer les débris qui pourraient abîmer les éléments internes.**

C Instale la base (1) dentro de la cavidad (2) y apriete. **OPCIÓN: Si la superficie está desnivelada, use silicón por debajo de la base.**

D Retire la punta del caño y la empaquetadura (1). Asegúrese de que la barra de alzar (2) esté en la posición inferior. Gire completamente las manijas del grifo (3). Abra el suministro de agua caliente y de agua fría y deje correr el agua por las tuberías durante un minuto. Vuelva a colocar la punta del caño y la empaquetadura (1). **Importante: Esto limpia cualquier residuo que pudiera dañar las piezas internas.**

E Pull hose (1) to its farthest extension and point it down into the tub. Pull the lift rod (2) up to the full ON position and flush water lines for one minute. After flushing, turn the handles all the way off to shut off the water. The liftrod (2) should now be in its normal position.

F Attach hand piece (1) to hose (2) with gasket (3) between connection. Refer to maintenance section (page 2) for correct diverter and lift rod function.

E Tirez sur le tuyau souple (1) pour le sortir entièrement et pointez-le vers le bas de la cuve. Levez entièrement la tirette (2) et laissez couler l'eau pendant une minute. Tournez ensuite les poignées du robinet pour arrêter le débit d'eau. Ramenez la tirette (2) à sa position normale.

F Fixez la douche à main (1) au tuyau souple (2) après avoir placé le joint (3) dans le raccord. Consultez la section Entretien à la page 2 au besoin pour ce qui concerne le fonctionnement de la dérivation et de la tirette.

E Tire de la manguera (1) hasta que esté completamente extendida y dirijala hacia abajo en la bañera. Tire de la barra de alzar (2) hasta la posición de abertura máxima y deje correr el agua por las tuberías durante un minuto. Luego, gire completamente las manijas para cerrar el agua. La barra de alzar (2) debe quedar en su posición normal.

F Conecte la pieza de mano (1) a la manguera (2) con el empaque (3) entre la conexión. Vea la sección de mantenimiento (página 2) para obtener la función correcta del desviador y el de la barra de alzar.

CLEANING AND CARE

Care should be given to the cleaning of this product. Although its finish is extremely durable, it can be damaged by harsh abrasives or polish. To clean, simply wipe gently with a damp cloth and blot dry with a soft towel.

Limited Warranty on Delta® Faucets

Parts and Finish

All parts (other than electronic parts and batteries) and finishes of this Delta® faucet are warranted to the original consumer purchaser to be free from defects in material and workmanship for as long as the original consumer purchaser owns the home in which the faucet was first installed or, for commercial users, for 5 years from the date of purchase.

Electronic Parts and Batteries (if applicable)

Electronic parts (other than batteries), if any, of this Delta® faucet are warranted to the original consumer purchaser to be free from defects in material and workmanship for 5 years from the date of purchase or, for commercial users, for one year from the date of purchase. No warranty is provided on batteries.

Delta Faucet Company will replace, FREE OF CHARGE, during the applicable warranty period, any part or finish that proves defective in material and/or workmanship under normal installation, use and service. If repair or replacement is not practical, Delta Faucet Company may elect to refund the purchase price in exchange for the return of the product. **These are your exclusive remedies.**

Delta Faucet Company recommends using a professional plumber for all installation and repair. We also recommend that you use only genuine Delta® replacement parts.

Delta Faucet Company shall not be liable for any damage to the faucet resulting from misuse, abuse, neglect or improper or incorrectly performed installation, maintenance or repair, including failure to follow the applicable care and cleaning instructions.

Replacement parts may be obtained by calling the applicable number below or by writing to:

In the United States and Mexico:

Delta Faucet Company
Product Service
55 E. 111th Street
Indianapolis, IN 46280
1-800-345-DELTA (3358)
customerservice@deltafaucet.com

In Canada:

Masco Canada Limited, Plumbing Group
Technical Service Centre
350 South Edgeware Road
St. Thomas, Ontario, Canada N5P 4L1
1-800-345-DELTA (3358)
customerservice@mascocanada.com

Proof of purchase (original sales receipt) from the original purchaser must be made available to Delta Faucet Company for all warranty claims unless the purchaser has registered the product with Delta Faucet Company. This warranty applies only to Delta® faucets manufactured after January 1, 1995 and installed in the United States of America, Canada and Mexico.

DELTA FAUCET COMPANY SHALL NOT BE LIABLE FOR ANY SPECIAL, INCIDENTAL OR CONSEQUENTIAL DAMAGES (INCLUDING LABOR CHARGES) FOR BREACH OF ANY EXPRESS OR IMPLIED WARRANTY ON THE FAUCET. Some states/provinces do not allow the exclusion or limitation of special, incidental or consequential damages, so these limitations and exclusions may not apply to you. This warranty gives you special legal rights. You may also have other rights which vary from state/province to state/province.

This is Delta Faucet Company's exclusive written warranty and the warranty is not transferable.

If you have any questions or concerns regarding our warranty, please view our Warranty FAQs at www.deltafaucet.com, email us at customerservice@deltafaucet.com or call us at the applicable number above.

© 2013 Masco Corporation of Indiana

INSTRUCTIONS DE NETTOYAGE

Il faut nettoyer ce produit avec soin. Même si son fini est extrêmement durable, il peut être abîmé par des produits fortement abrasifs ou des produits de polissage. Il faut simplement le frotter doucement avec un chiffon humide et le sécher à l'aide d'un chiffon doux.

Garantie limitée des robinets Delta®

Pièces et finis

Toutes les pièces (à l'exception des composants électroniques et des piles) et tous les finis de ce robinet Delta® sont protégés contre les défauts de matériel et les vices de fabrication par une garantie qui est consentie au premier acheteur et qui demeure valide tant que celui-ci demeure propriétaire de la maison dans laquelle le robinet a été installé. Dans le cas d'une utilisation commerciale, la garantie est de 5 ans à compter de la date d'achat.

Composants électroniques et piles (le cas échéant)

Si ce robinet Delta® comporte des composants électroniques, ces composants (à l'exception des piles) sont protégés contre les défauts de matériel et les vices de fabrication par une garantie consentie au premier acheteur qui est d'une durée de 5 ans à compter de la date d'achat. Dans le cas d'une utilisation commerciale, la garantie est d'un an à compter de la date d'achat. Aucune garantie ne couvre les piles.

Delta Faucet Company remplacera, GRATUITEMENT, pendant la période de garantie applicable, toute pièce ou tout fini qui présentera un défaut de matériel et/ou un vice de fabrication pour autant que le robinet ait été installé, utilisé et entretenu normalement. S'il est impossible de réparer ou de remplacer le robinet, Delta Faucet Company pourra décider de rembourser le prix d'achat du produit pour autant que celui-ci lui soit retourné. **Il s'agit de vos seuls recours.**

Delta Faucet Company recommande de confier l'installation et la réparation à un plombier professionnel. Nous vous recommandons également d'utiliser uniquement des pièces de rechange authentiques Delta®.

Delta Faucet Company se dégage de toute responsabilité à l'égard des dommages causés au robinet en raison d'un mauvais usage, d'un usage abusif, de la négligence ou de l'utilisation d'une méthode d'installation, de maintenance ou de réparation incorrecte ou inadéquate, y compris les dommages résultant du non-respect des instructions de nettoyage et d'entretien applicables.

Pour obtenir des pièces de rechange, veuillez appeler au numéro applicable ci-dessous ou écrire à l'adresse applicable ci-dessous.

Aux États-Unis et au Mexique :

Delta Faucet Company
Product Service
55 E. 111th Street
Indianapolis, IN 46280
1-800-345-DELTA (3358)
customerservice@deltafaucet.com

Au Canada:

Masco Canada Limited, Plumbing Group
Technical Service Centre
350 South Edgeware Road
St. Thomas, Ontario, Canada N5P 4L1
1-800-345-DELTA (3358)
customerservice@mascocanada.com

La preuve d'achat (reçu original) du premier acheteur doit être présentée à Delta Faucet Company pour toutes les demandes en vertu de la garantie, sauf si le produit a été enregistré auprès de Delta Faucet Company. La présente garantie s'applique uniquement aux robinets Delta® fabriqués après le 1er janvier 1995 et installés aux États-Unis d'Amérique, au Canada et au Mexique.

DELTA FAUCET COMPANY SE DÉGAGE DE TOUTE RESPONSABILITÉ À L'ÉGARD DES DOMMAGES PARTICULIERS, CONSÉCUTIFS OU INDIRECTS (Y COMPRIS LES FRAIS DE MAIN-D'ŒUVRE) QUI POURRAIENT RÉSULTER DE LA VIOLATION D'UNE GARANTIE IMPLICITE OU EXPLICITE QUELCONQUE SUR LE ROBINET. Dans les États ou les provinces où il est interdit de limiter ou d'exclure la responsabilité à l'égard des dommages particuliers, consécutifs ou indirects, les limites et les exclusions susmentionnées ne s'appliquent pas. La présente garantie vous donne des droits précis qui peuvent varier selon l'État ou la province où vous résidez.

La présente garantie écrite est la garantie exclusive offerte par Delta Faucet Company et elle n'est pas transférable.

Si vous avez des questions ou des préoccupations en ce qui concerne notre garantie, veuillez consulter la page Warranty FAQs à www.deltafaucet.com, faire parvenir un courriel à customerservice@deltafaucet.com ou nous appeler au numéro applicable.

© 2013 Division de Masco Indiana

LIMPIEZA Y CUIDADA DE SU LLAVE

Tenga cuidado al ir a limpiar este producto. Aunque su acabado es sumamente durable, puede ser afectado por agentes de limpieza o para pulir abrasivos. Para limpiar su llave, simplemente frotela con un trapo húmedo y luego séquela con una toalla suave.

Garantía Limitada de las Llaves de Agua (grifos) Delta®

Piezas y acabado

Todas las piezas (excepto las piezas electrónicas y las pilas) y los acabados de esta llave de agua Delta® están garantizados al consumidor comprador original de estar libres de defectos en material y fabricación durante el tiempo que el comprador original posea la vivienda en la que la llave de agua fue originalmente instalada o, para los consumidores comerciales, durante 5 años a partir de la fecha de compra.

Componentes electrónicos y pilas (si aplicable)

Todas las piezas (salvo las pilas), si hay, de esta llave de agua Delta® están garantizadas al consumidor comprador original de estar libres de defectos en materiales y fabricación durante 5 años a partir de la fecha de compra o, para los usuarios comerciales, por un año a partir de la fecha de compra. No se garantizan las pilas.

Delta Faucet Company reemplazará, SIN CARGO, durante el período de garantía aplicable, cualquier pieza o acabado que pruebe tener defectos de material y/o fabricación bajo la instalación, uso y servicio normal. Si la reparación o su reemplazo no es práctico, Delta Faucet Company tiene la opción de reembolsarle su dinero por la cantidad del precio de compra a cambio de la devolución del producto. **Estos son sus únicos recursos.**

Delta Faucet Company recomienda que use los servicios de un plomero profesional para todas las instalaciones y reparaciones. También le recomendamos que utilice sólo las piezas de repuesto originales de Delta®.

Delta Faucet Company no será responsable por cualquier daño a la llave de agua que resulte del mal uso, abuso, negligencia o mala instalación o mantenimiento o reparación incorrecta, incluyendo el no seguir los cuidados aplicables y las instrucciones de limpieza.

Las piezas de repuesto se pueden obtener llamando al número correspondiente más abajo, o escribiendo a:

En los Estados Unidos y México:

Delta Faucet Company
Product Service
55 E. 111th Street
Indianapolis, IN 46280
1 800 345 DELTA (3358)
customerservice@deltafaucet.com

En Canadá:

Masco Canada Limited, Plumbing Group
Technical Service Centre
350 South Edgeware Road
St. Thomas, Ontario, Canada N5P 4L1
1 800 345 DELTA (3358)
customerservice@mascocanada.com

La prueba de compra (recibo original) del comprador original debe ser disponible a Delta Faucet Company para todos los reclamos a menos que el comprador haya registrado el producto con Delta Faucet Company. Esta garantía le aplica sólo a las llaves de agua de Delta® fabricadas después del 1 de enero 1995 e instaladas en los Estados Unidos de América, Canadá y México.

DELTA FAUCET COMPANY NO SE HACE RESPONSABLE POR CUALQUIER DAÑO ESPECIAL, INCIDENTAL O CONSECUENTE (INCLUYENDO LOS GASTOS DE MANO DE OBRA) POR EL INCUMPLIMIENTO DE CUALQUIER GARANTÍA EXPRESA O IMPLICITA DE LA LLAVE DE AGUA. Algunos estados/provincias no permiten la exclusión o limitación de daños especiales, incidentales o consecuentes, por lo que estas limitaciones y exclusiones pueden no aplicarle a usted. Esta garantía le otorga derechos legales. Usted también puede tener otros derechos que varían de estado/provincia a estado/provincia.

Esta es la garantía exclusiva por escrito de Delta Faucet Company y la garantía no es transferible.

Si usted tiene alguna pregunta o inquietud acerca de nuestra garantía, por favor, vea nuestra sección de preguntas frecuentes FAQ sobre la garantía en www.deltafaucet.com, también puede enviarnos un correo electrónico a customerservice@deltafaucet.com o llámenos al número que le corresponda anteriormente incluido.

© 2013 Masco Corporación de Indiana