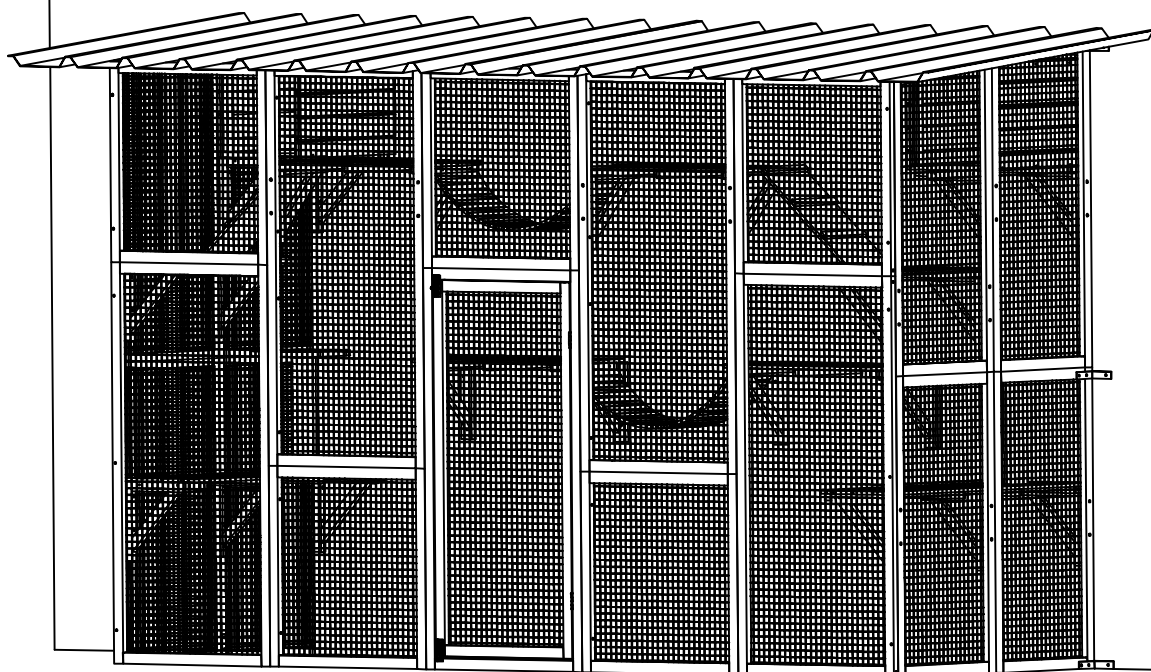
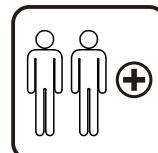


13
STEPS


2 HR



EN_IMPORTANT, RETAIN FOR FUTURE REFERENCE: READ CAREFULLY.

**FR_IMPORTANT: A LIRE ATTENTIVEMENT ET À CONSERVER POUR CONSULTATION
ULTÉRIEURE.**

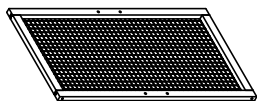
ES_IMPORTANTE, LEA Y GUARDE PARA FUTURAS REFERENCIAS.

PT_IMPORTANTE, RETER PARA REFERÊNCIA FUTURA: LEIA ATENTAMENTE.

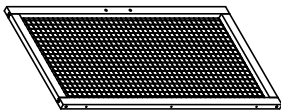
DE_WICHTIG! SORFGFÄLTIG LESEN UND FÜR SPÄTERES NACHSCHLAGEN AUFBEWAHREN.

**IT_IMPORTANTE! CONSERVARE IL PRESENTE MANUALE PER FUTURO RIFERIMENTO E
LEggerlo ATTENTAMENTE.**

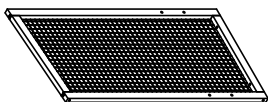
BOX
1-3



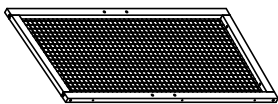
8 x 2



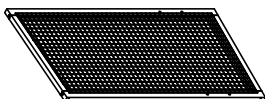
9 x 2



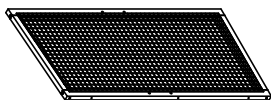
10 x 1



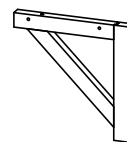
11 x 1



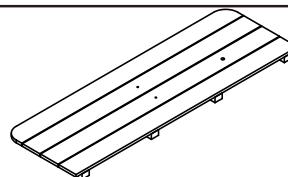
12 x 1



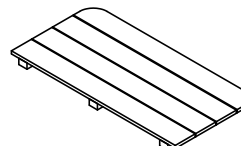
13 x 1



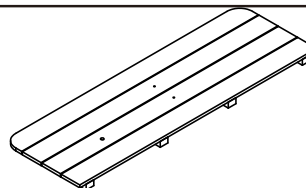
14 x 18



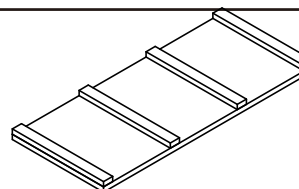
17 x 1



19 x 4



20 x 1

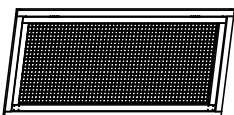


27 x 2

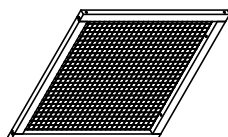


28 x 2

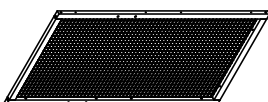
BOX
2-3



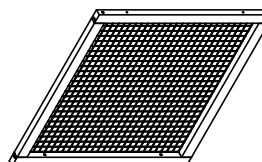
1 x 1



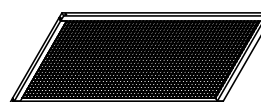
2 x 1



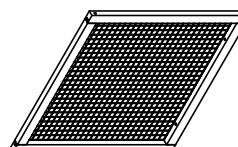
3 x 2



4 x 2

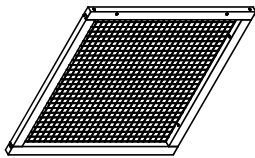


5 x 2

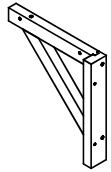


6 x 1

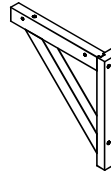
BOX
2-3



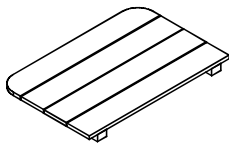
7 x 1



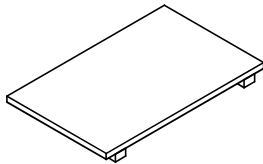
15 x 2



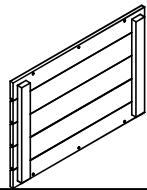
16 x 2



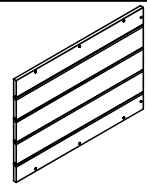
18 x 2



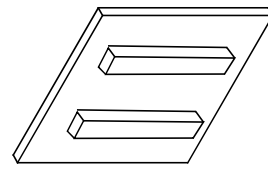
21 x 2



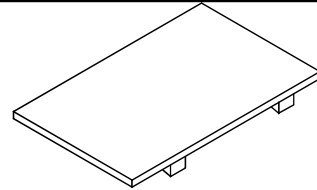
22 x 2



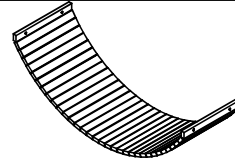
23 x 2



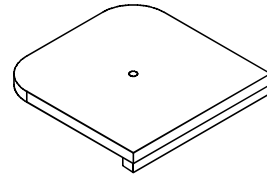
24 x 2



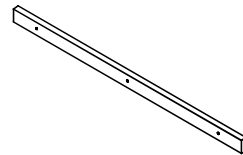
25 x 2



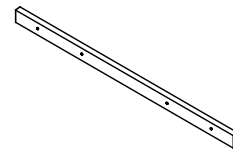
26 x 2



29 x 2



30 x 2

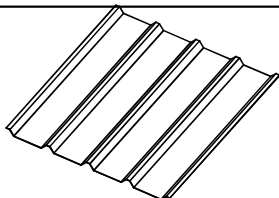


31 x 1

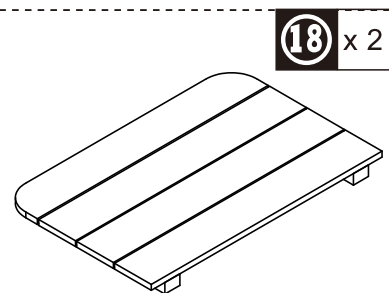
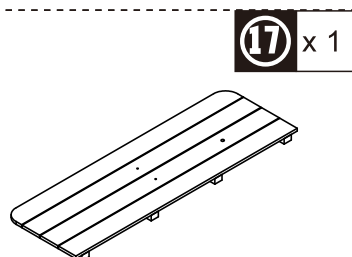
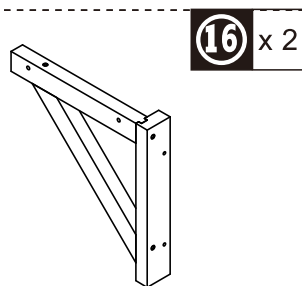
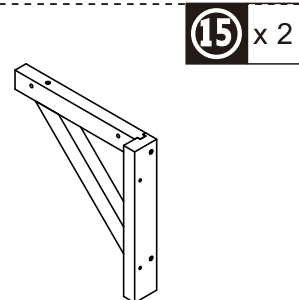
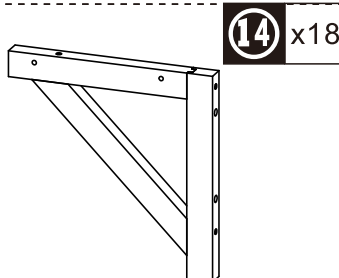
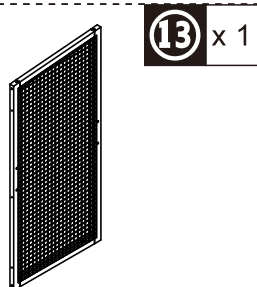
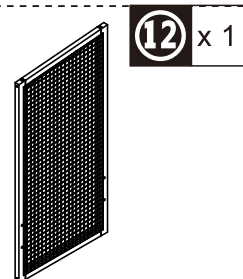
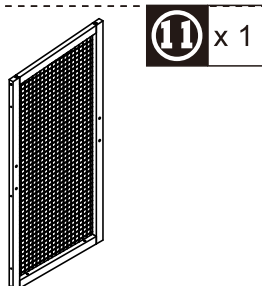
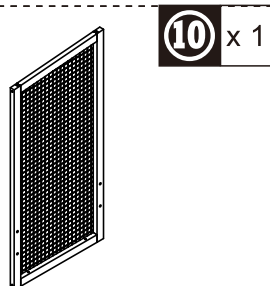
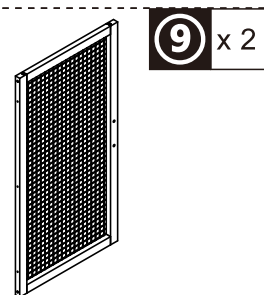
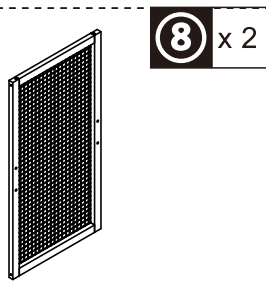
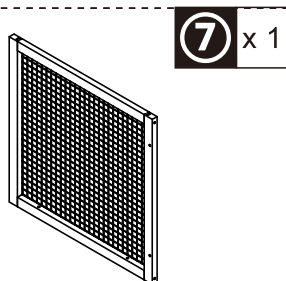
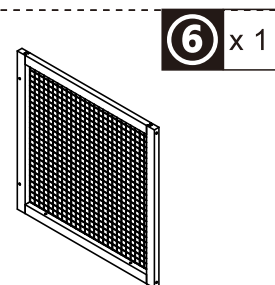
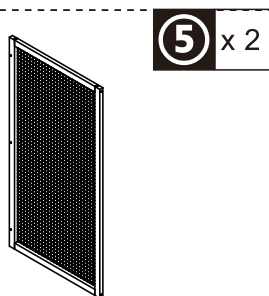
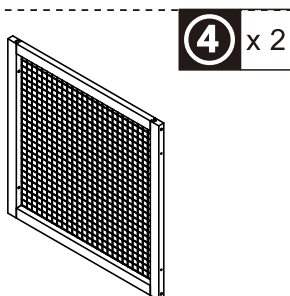
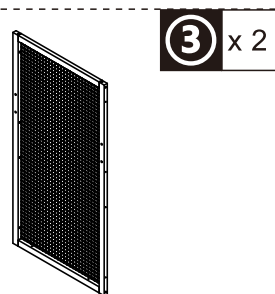
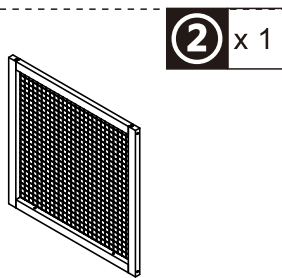
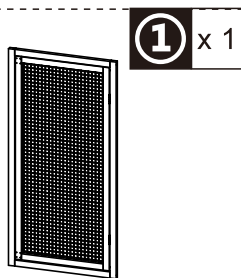


Hardware Kit

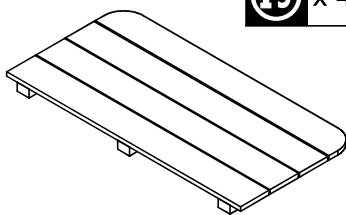
BOX
3-3



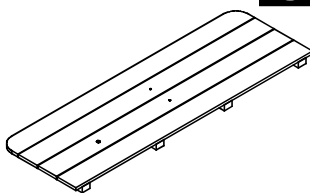
32 x 4



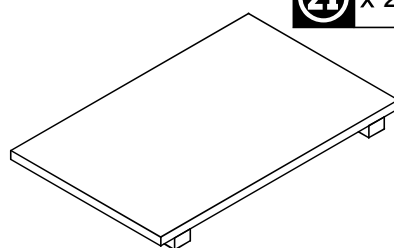
19 x 4



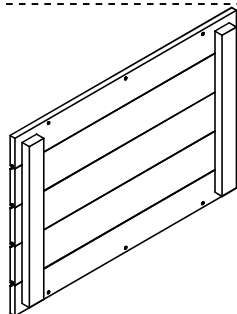
20 x 1



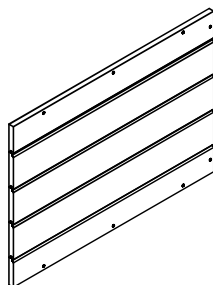
21 x 2



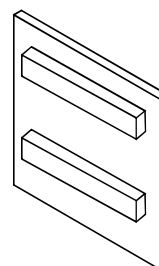
22 x 2



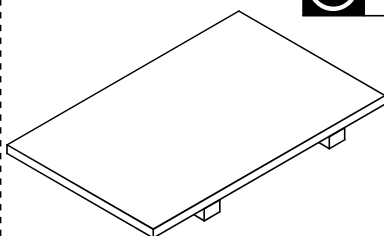
23 x 2



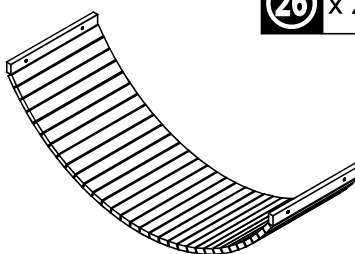
24 x 2



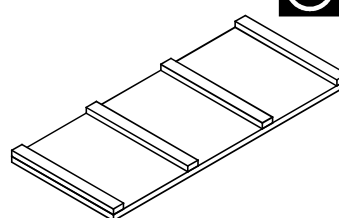
25 x 2



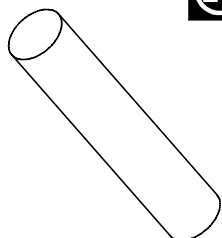
26 x 2



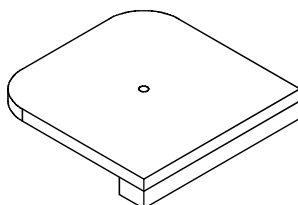
27 x 2



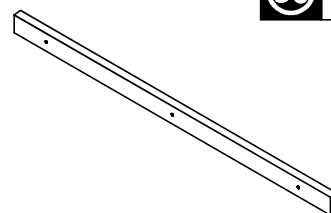
28 x 2



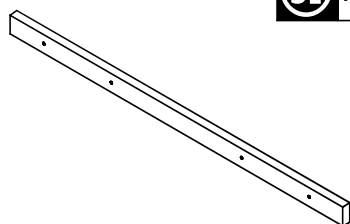
29 x 2



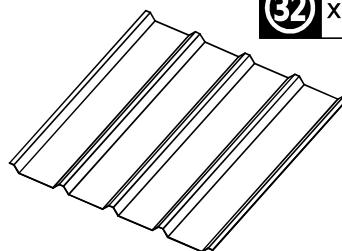
30 x 2









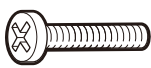

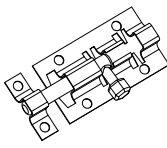

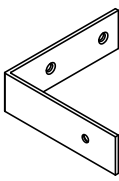
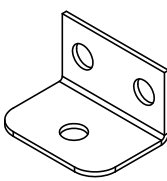



31 x 1



32 x 4



 <p>A x50 3.5*40 +1(spare)</p>	 <p>B x54 3.5*60 +1(spare)</p>	 <p>C x18 3.5*50 +1(spare)</p>
 <p>D x44 3.0*30 +1(spare)</p>	 <p>E x6 3.5*30 +1(spare)</p>	 <p>F x30 3.0*16 +1(spare)</p>
 <p>G x16 3.0*12 +1(spare)</p>	 <p>H x36 M6*60 +1(spare)</p>	 <p>I x4 M8*35 +1(spare)</p>
 <p>J x16 3.5*16 +1(spare)</p>	 <p>K x2</p>	 <p>L x24</p>
 <p>M x12</p>	 <p>N x2</p>	 <p>O x6</p>

EN Do not confuse similar screws.

FR Ne pas confondre des vis similaires.

ES No confunda tornillos similares.

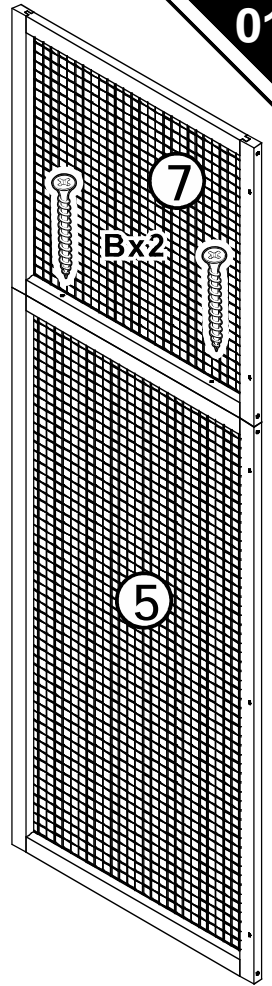
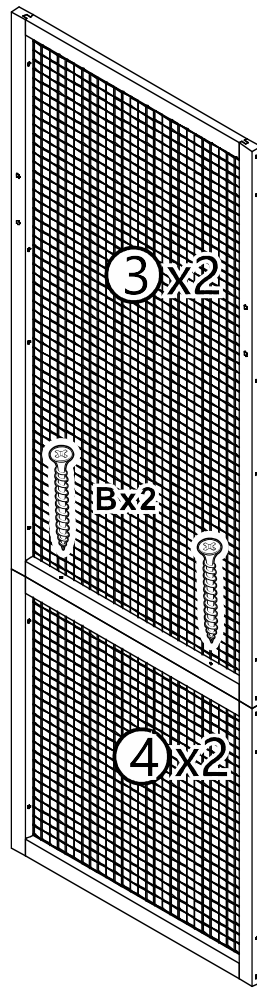
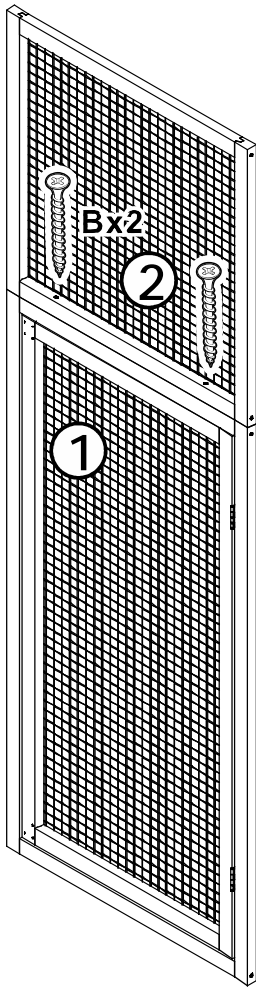
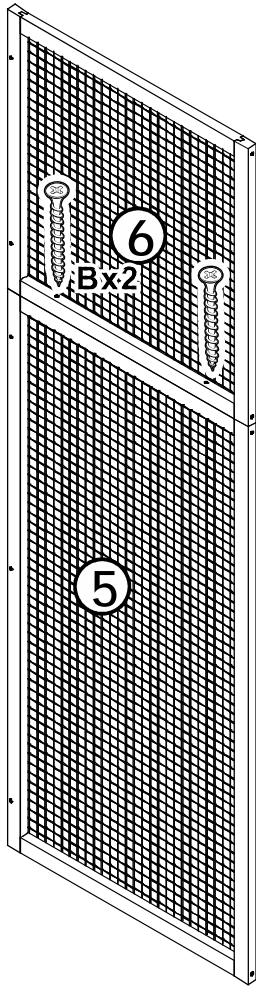
DE Verwechseln Sie ähnliche Schrauben nicht.

IT Non confondere le viti simili.

Bx10



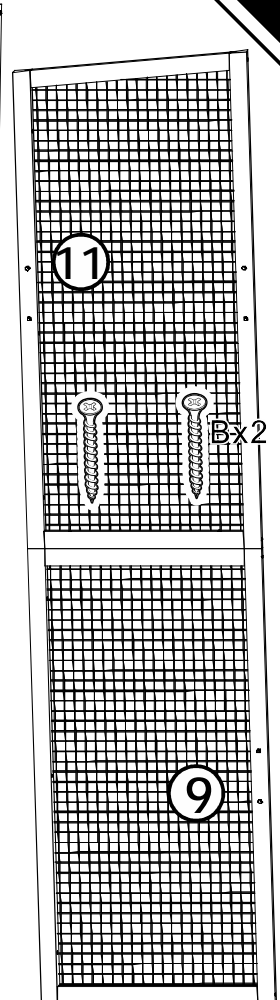
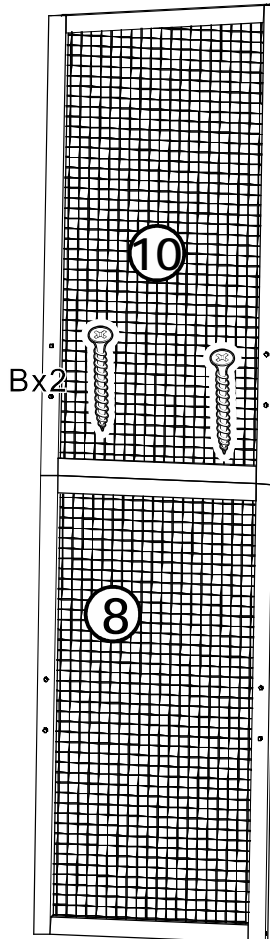
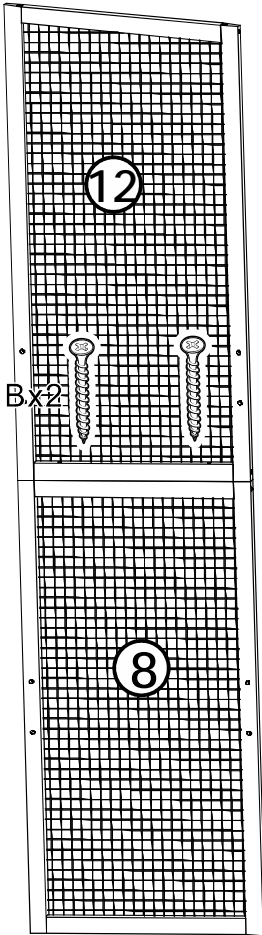
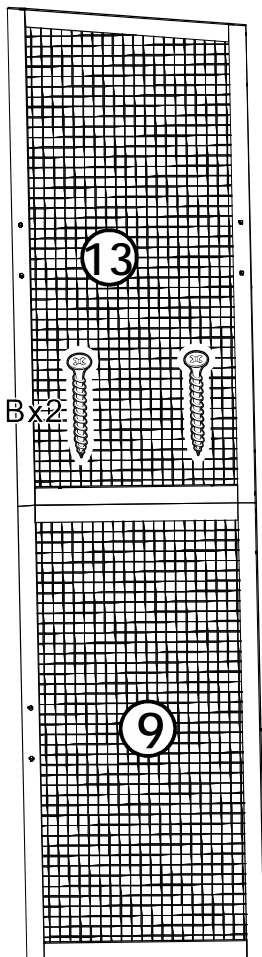
3.5*60



Bx8



3.5*60



B_x 24



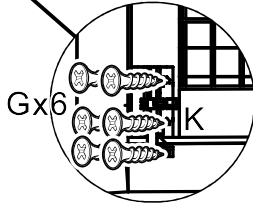
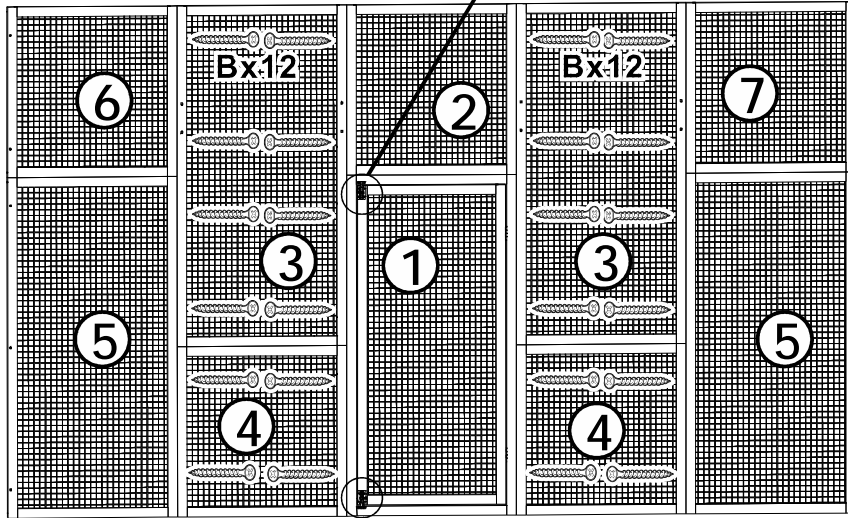
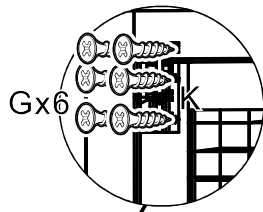
3.5*60

G_x 12



3.0*12

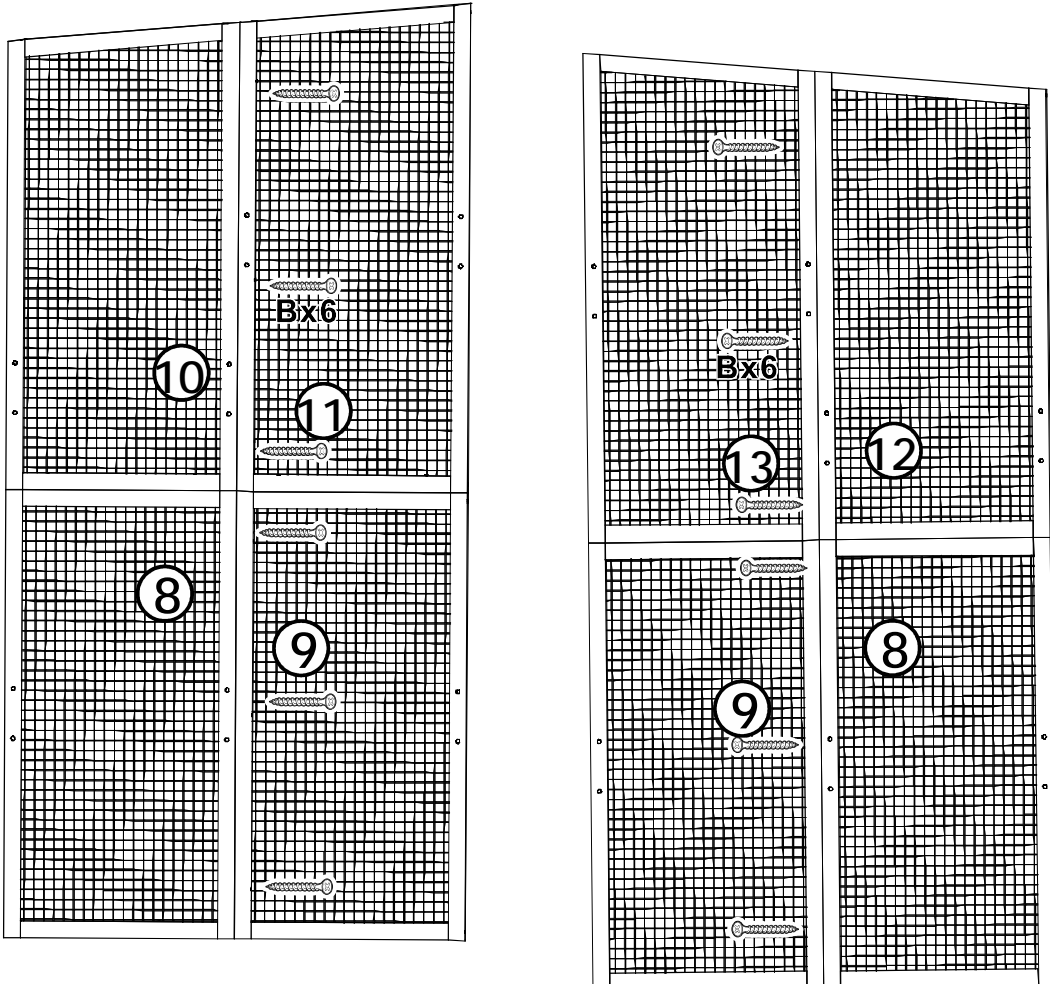
K_x 2



B_x 12



3.5*60



Ax8

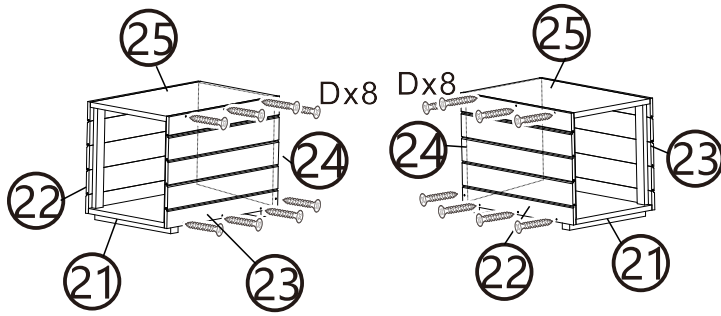


3.5*40

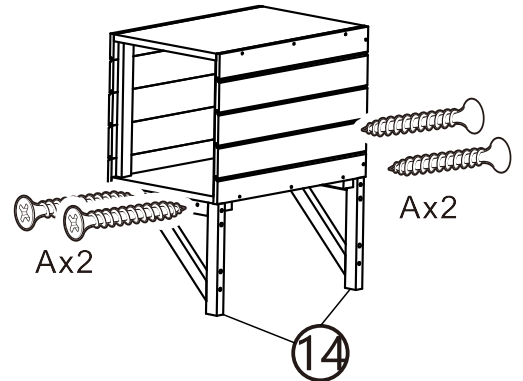
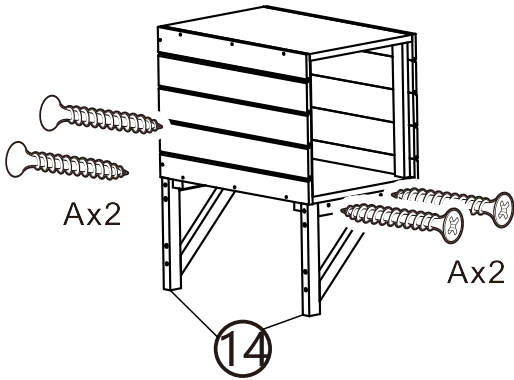
Dx32



3.0*30



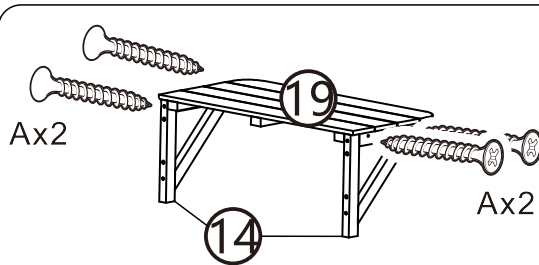
repeat this step two times



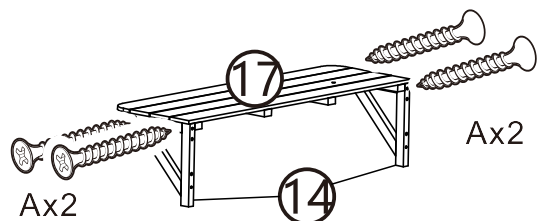
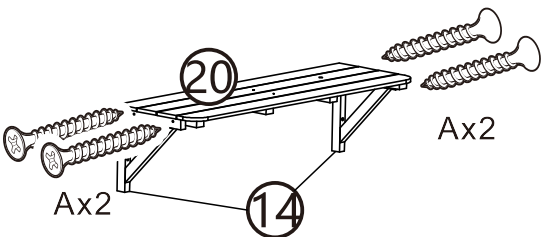
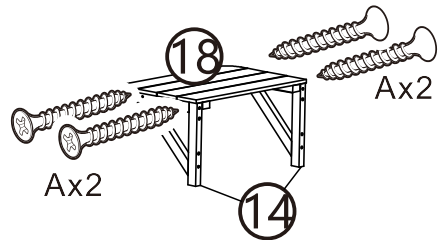
Ax24



3.5*40



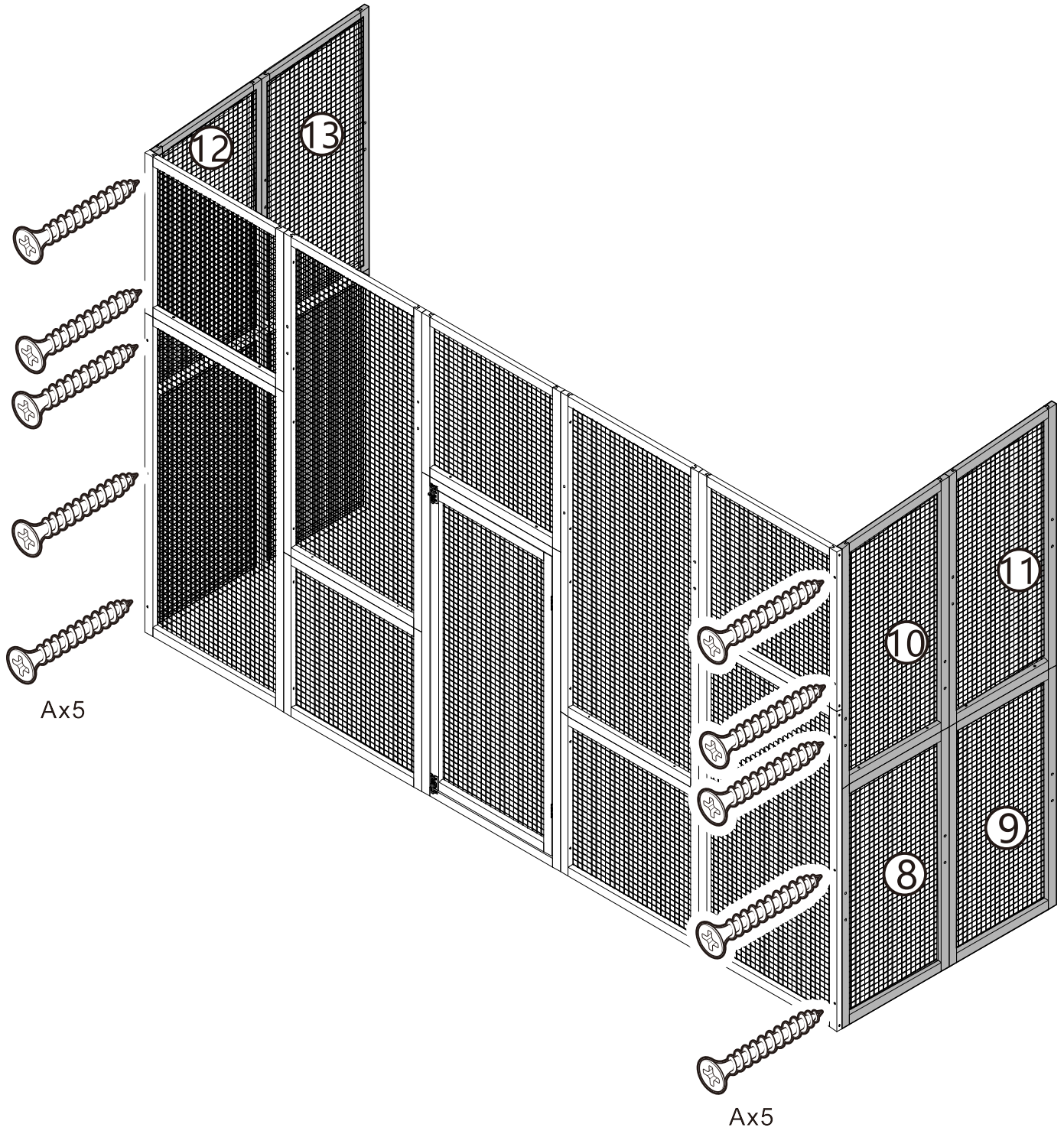
repeat this step two times



Ax10



3.5*40



Ax5

Ax5

D x 2



3.0*30

F x 3



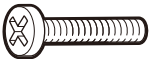
3.0*16

H x 14



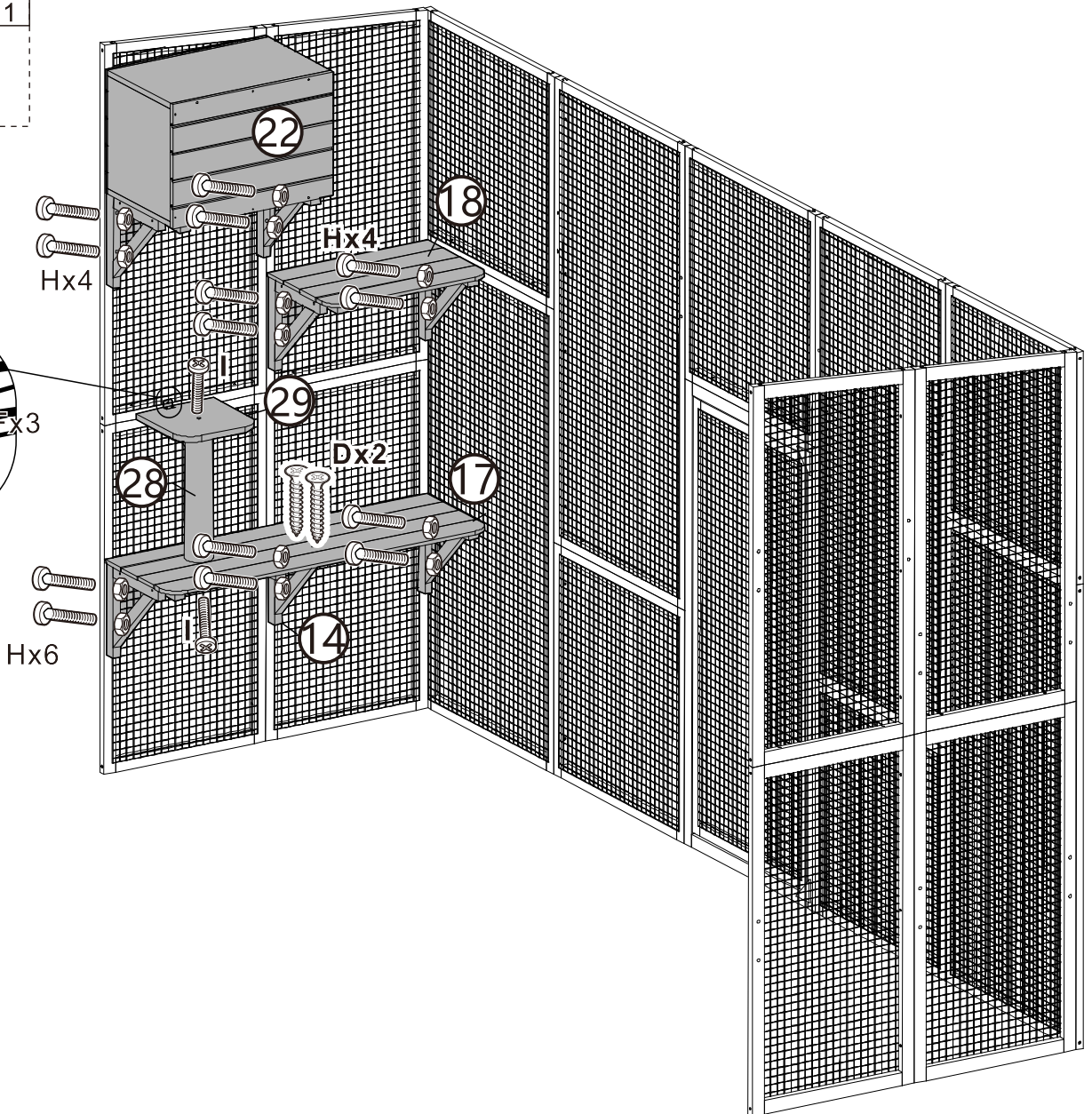
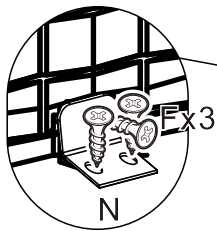
M6*60

I x 2



M8*35

N x 1



D x 2



3.0*30

F x 3



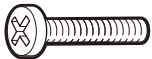
3.0*16

H x 14



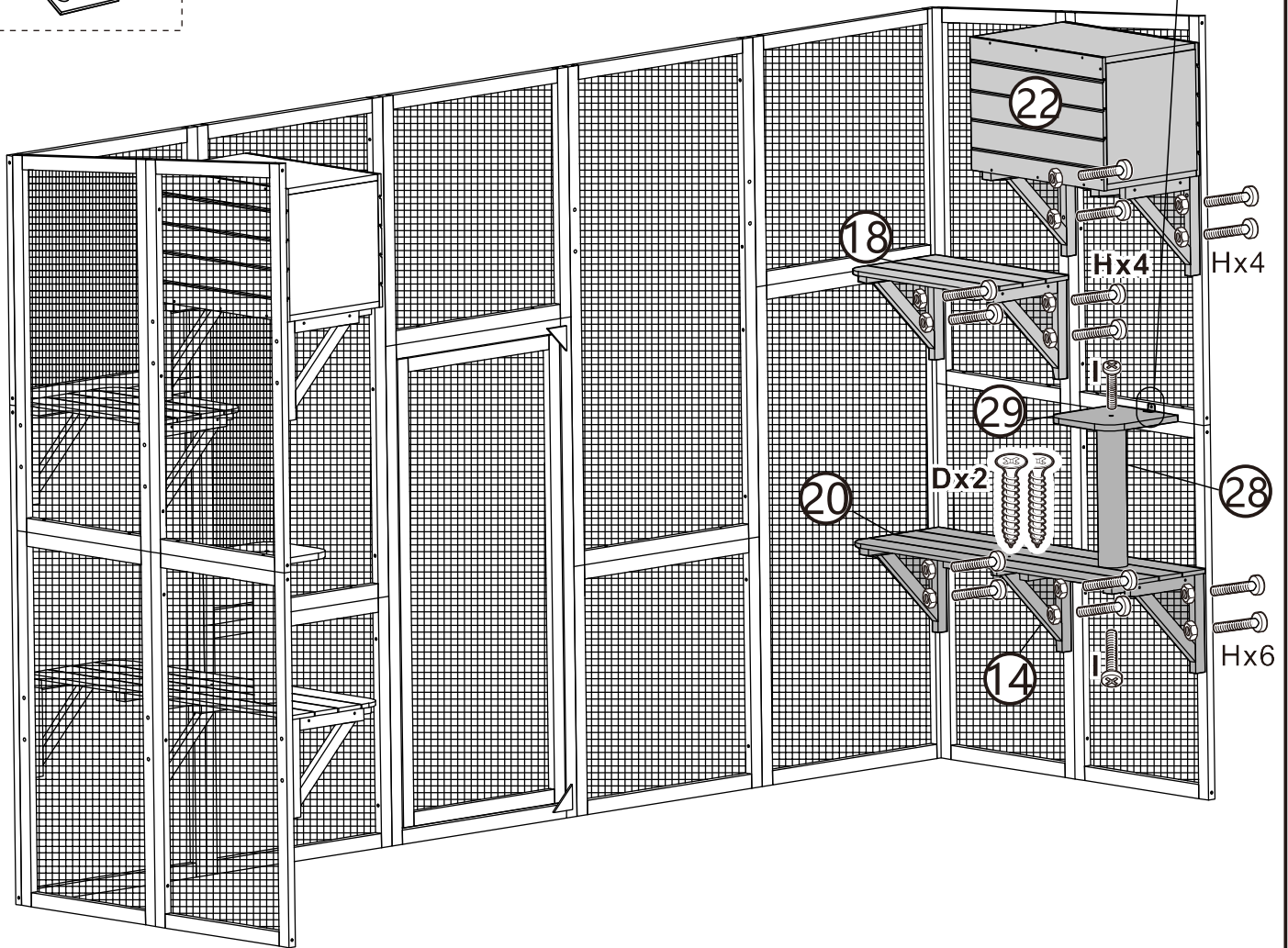
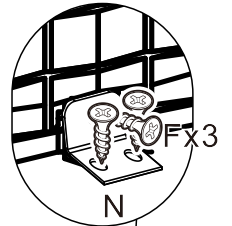
M6*60

I x 2



M8*35

N x 1



D_{x4}



3.0*30

G_{x4}

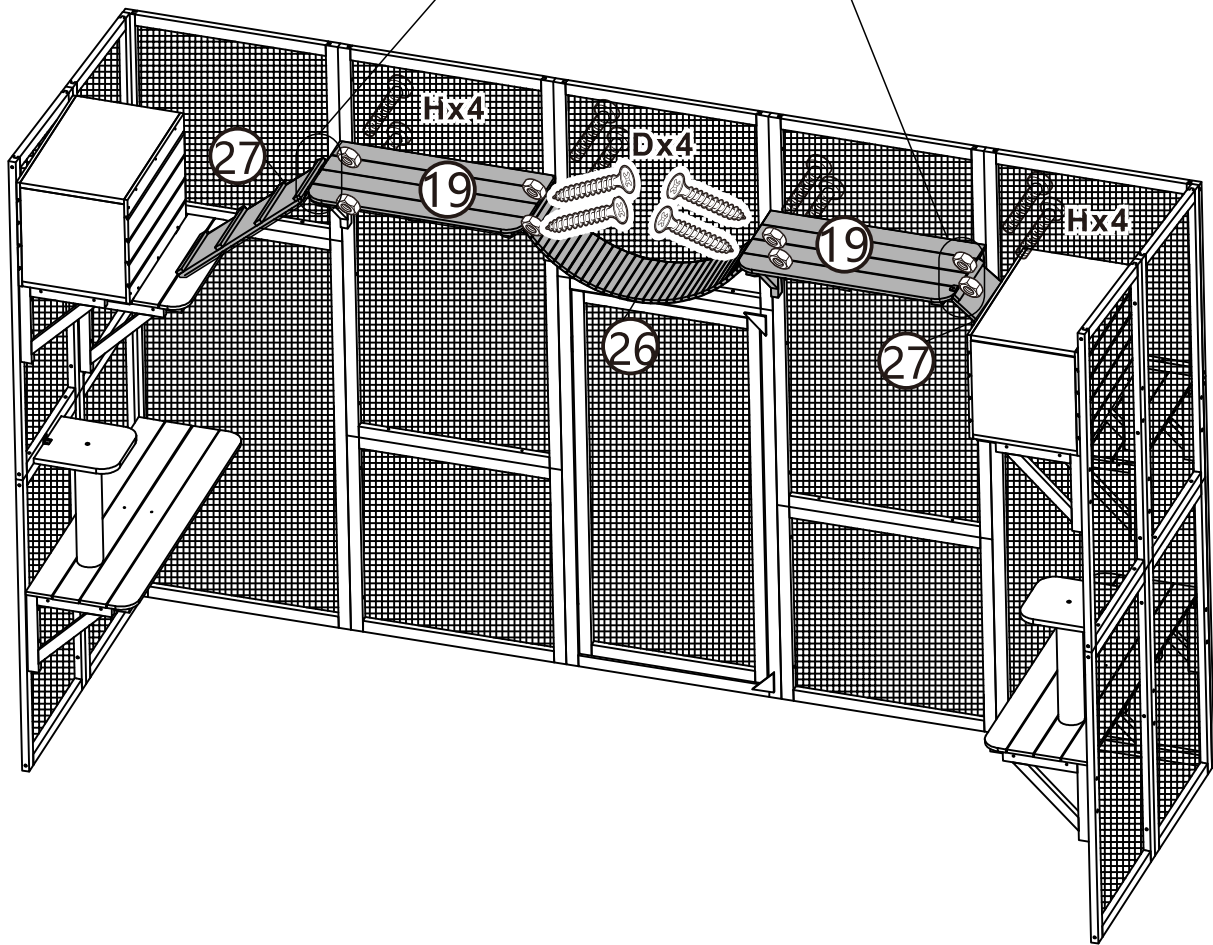
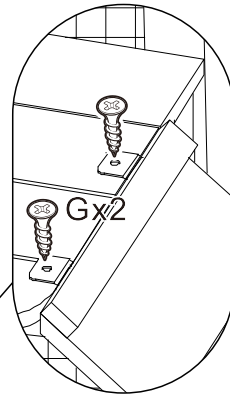


3.0*12

H_{x8}



M6*60



A x 8



3.5*40

C x 8



3.5*50

D x 4

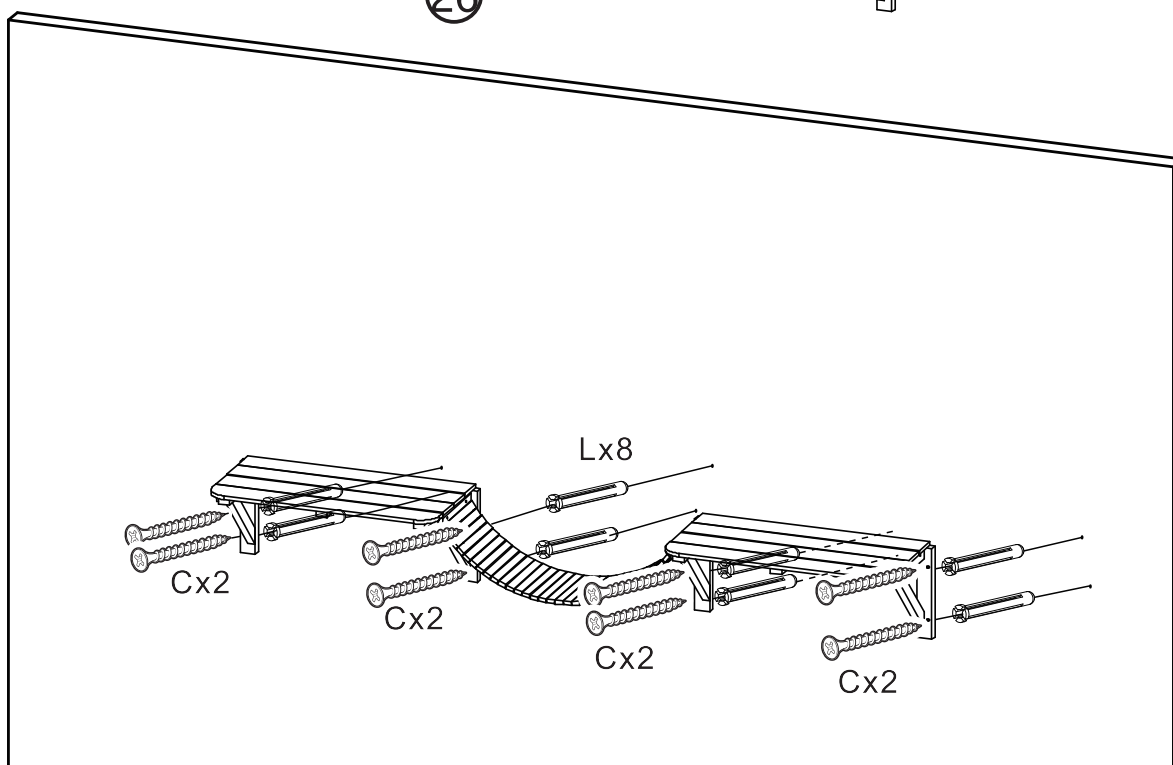
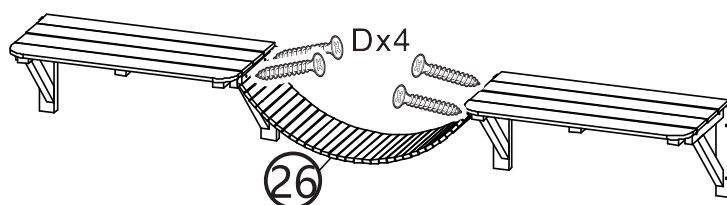
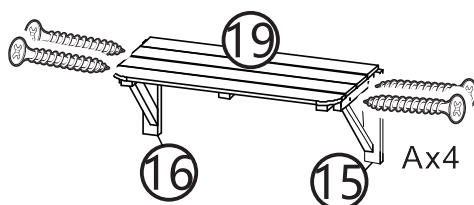


3.0*30

L x 8



repeat this step two times



EN If it is a solid wall, please use expansion and self-tapping screws, if it is a wooden wall, only use self-tapping screws, please do not overtighten the screws

FR Si le mur est massif, veuillez utiliser des chevilles à expansion et des vis autotaraudeuses, mais s'il s'agit d'un mur en bois, utilisez uniquement des vis autotaraudeuses et ne serrez pas trop les vis.

ES Para una pared sólida, utilice los tornillos de expansión y autorroscantes. Para una pared de madera, utilice exclusivamente los tornillos autorroscantes, no los apriete demasiado.

DE Wenn es sich um eine Massivwand handelt, verwenden Sie bitte Dehnungs- und selbstschneidende Schrauben. Wenn es sich um eine Holzwand handelt, verwenden Sie nur selbstschneidende Schrauben, bitte ziehen Sie die Schrauben nicht zu fest an.

IT Se si tratta di un muro solido, utilizzare sia viti ad espansione che autofilettanti. Se si tratta di una parete in legno, utilizzare solo viti autofilettanti, non stringere eccessivamente le viti.

C_{x10}



3.5*50

E_{x6}



3.5*30

F_{x12}

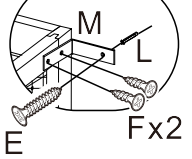
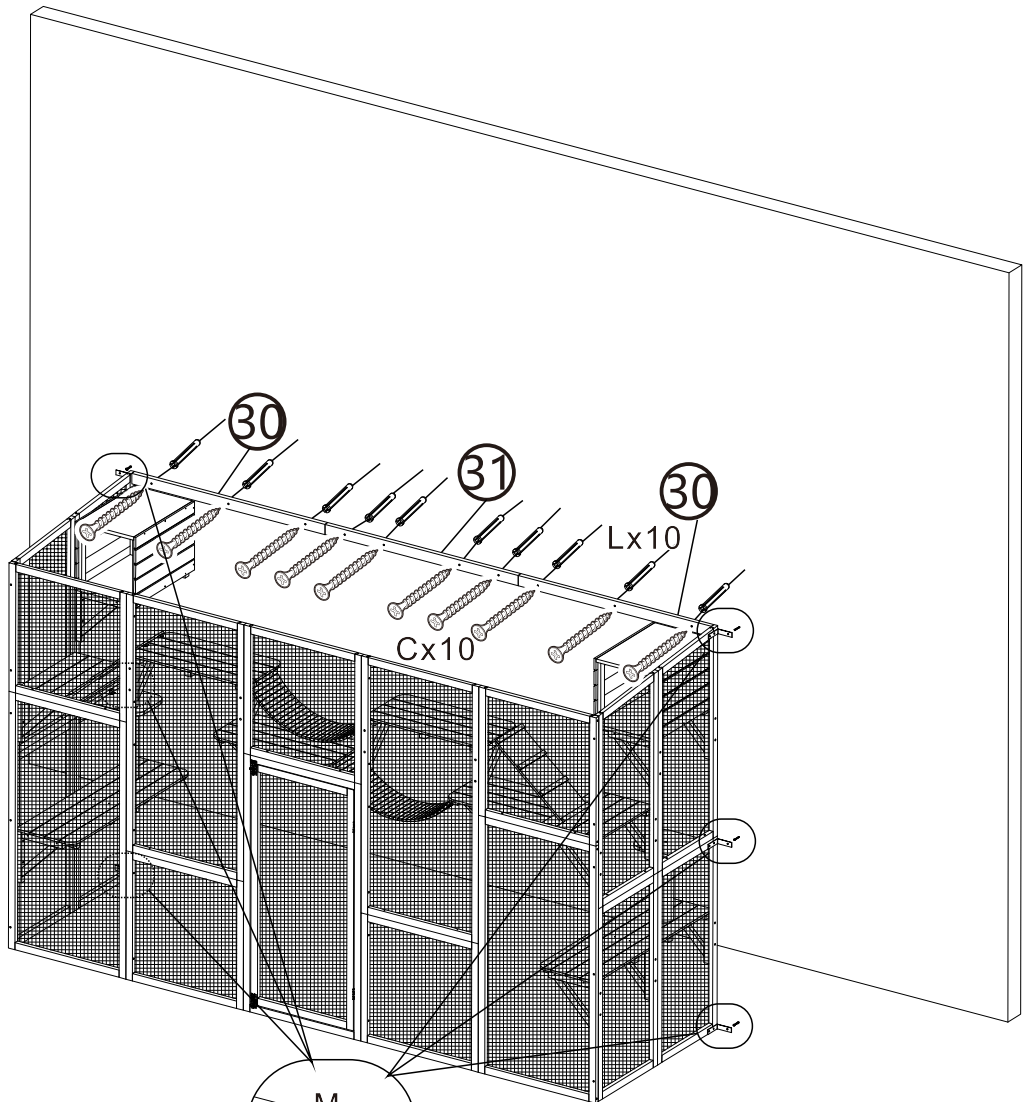


3.0*16

L_{x16}



M_{x6}



F x 12



3.0*16

J x 16



3.5*16

M x 6



O x 6

