





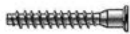



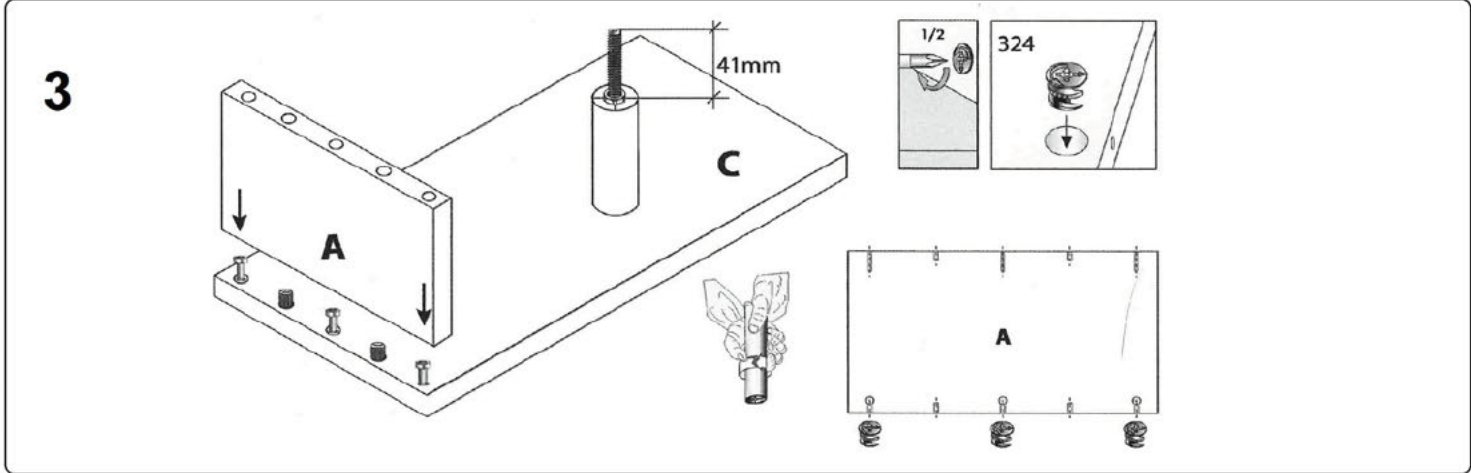
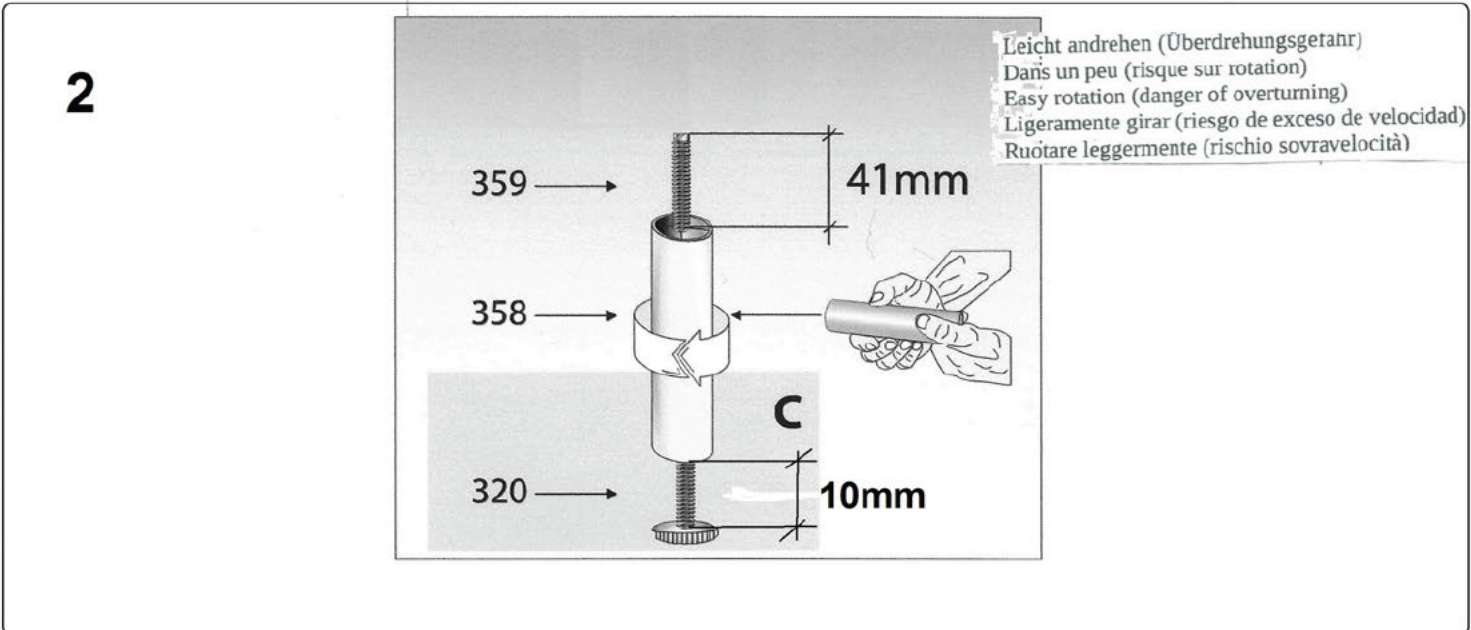
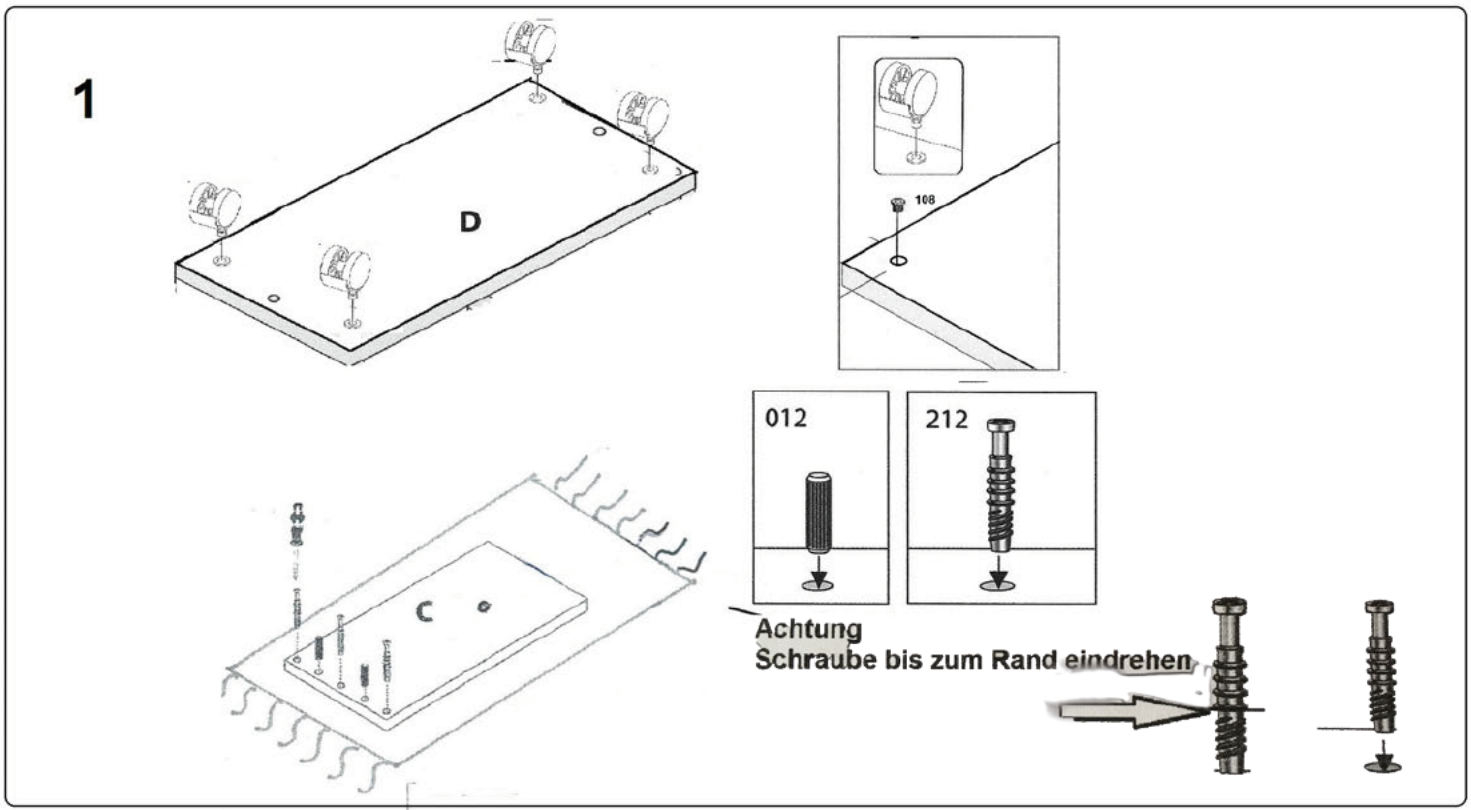


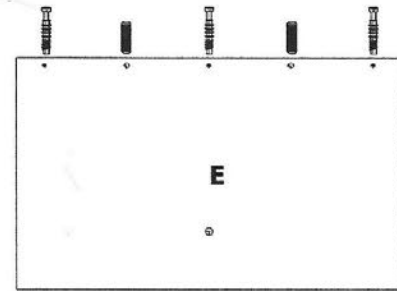
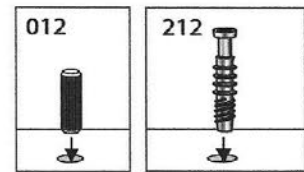
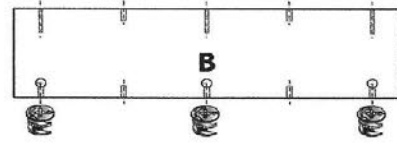
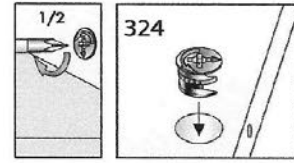
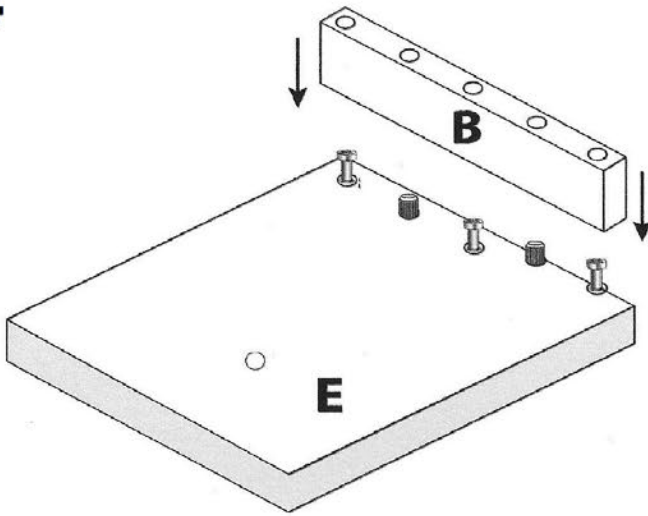
	320  1x	359  1x	358  2x
--	--	--	--

324  6x	212  6x	012  8x	325  7x	222  6x	108  4x	362  4x
--	--	--	--	--	--	--

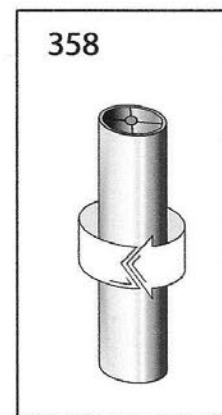
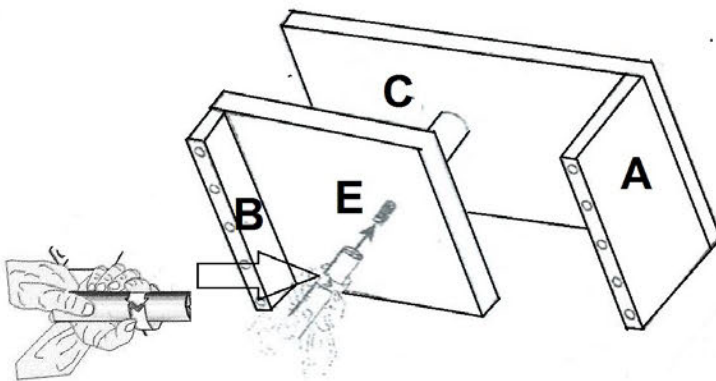
**WICHTIG !!!** Zur Montage weiche Unterlage ( Verpackung oder Teppich)  
**IMPORTANT !!!** Pour le montage en surface souple (emballage ou tapis)  
**IMPORTANT !!!** For mounting soft underlay (packaging or carpet)  
**IMPORTANTE !!!** Para el montaje de superficie blanda (envasado o alfombra)  
**IMPORTANTE !!!** Per il montaggio superficie morbida (imballaggio o moquette)



4

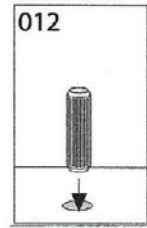
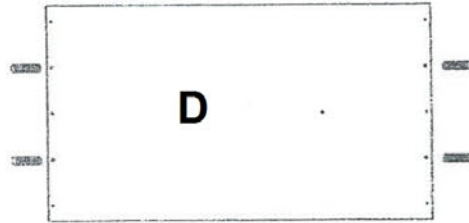
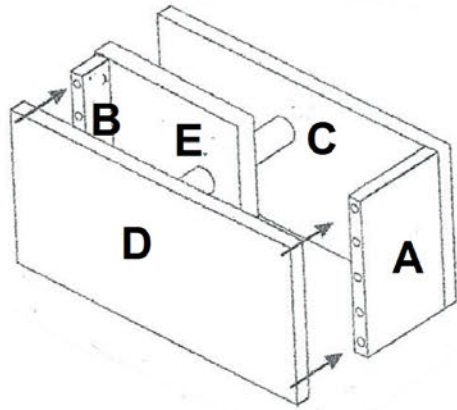


5



Zur Montage Bitte auf die Seite legen  
mettre de côté pour le montage S'il vous plaît  
For assembly Please place on the side  
dejar a un lado para el montaje favor  
mettere da parte per il montaggio Si prega di

6



7

