

# Assembly & Installation Instructions

**CAUTION:** Read instructions carefully and turn electricity off at main circuit breaker panel before beginning installation.

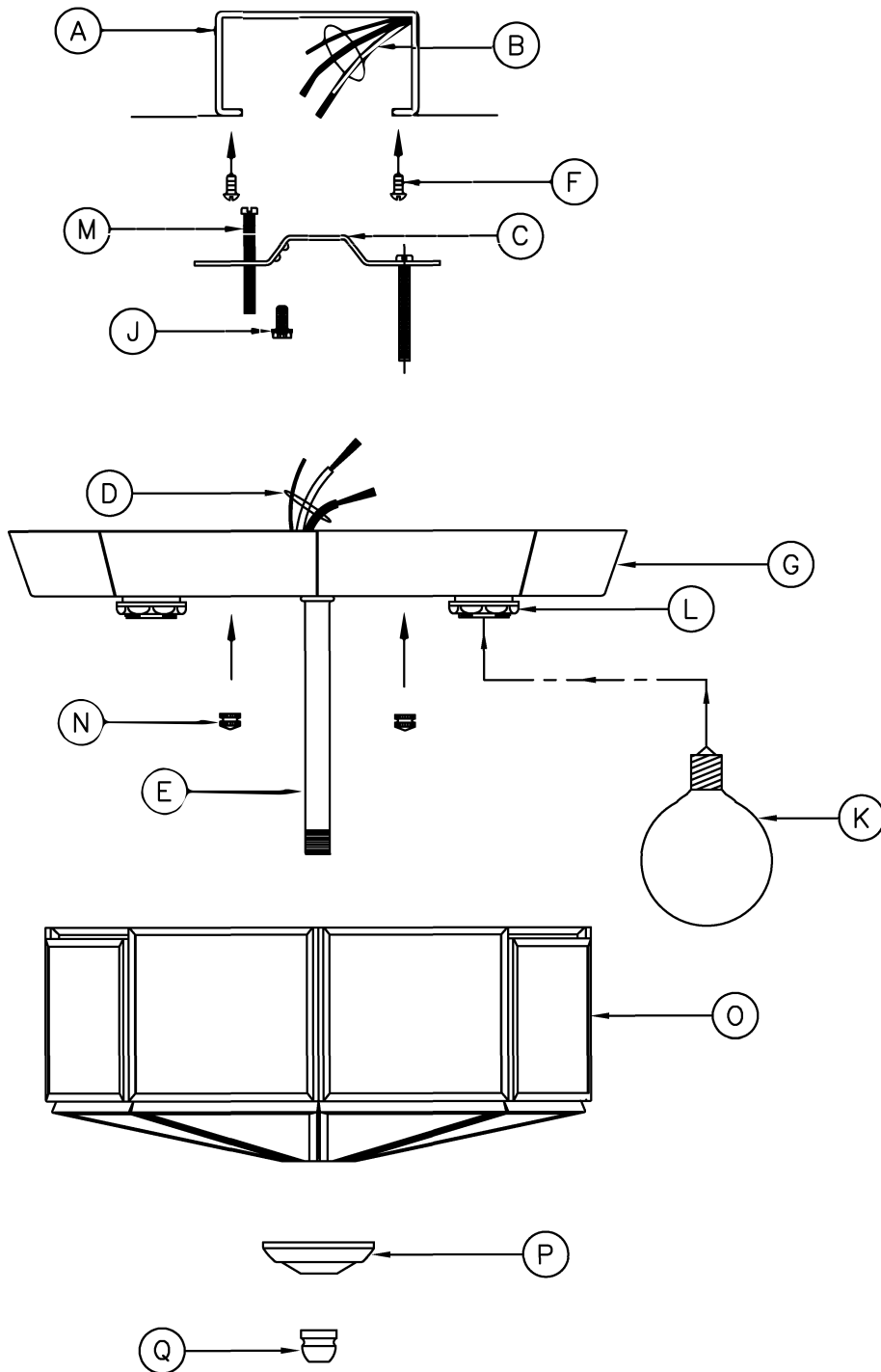
\*\*\*\*\*  
**WARNING** - If any Special Control Devices are used with this Fixture, Follow the Instructions Carefully to assure full compliance with requirements. If there are any questions, contact a Qualified Electrical Contractor.

**CAUTION** - All glass is fragile, use care when handling Glass component(s) and or Lamp(s).

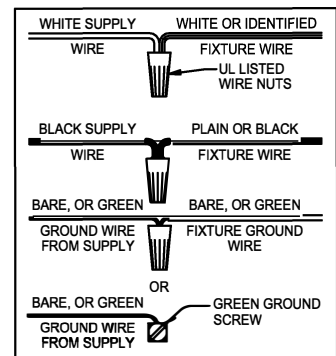
**WARNING** - This product contains chemicals known to cause cancer, birth defects and /or other reproductive harm. Thoroughly wash hands after installing, handling, cleaning, or otherwise touching this product.  
 \*\*\*\*\*

**ASSEMBLY STEPS:**  
**PASOS PARA ENSAMBLAR:**  
**ÉTAPES D'ASSEMBLAGE**

1. J, M → C
2. F, C → A
3. D → C, B
4. G → M
5. N → M
6. K → L
7. O → E, G
8. P → E
9. Q → E



A, B, F, K  
 NOT FURNISHED  
 NO INCLUIDA  
 NON FOURNIE



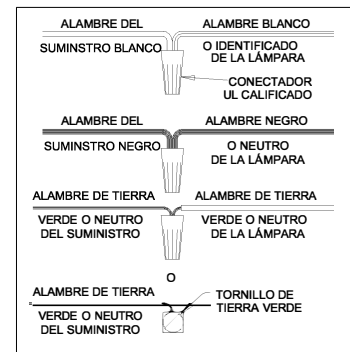
# Instrucciones de ensamblaje e instalación

Precaución: Lea cuidadosamente las instrucciones y desconecte la electricidad del cortacircuitos principal antes de iniciar la instalación.

**ADVERTENCIA:** - Si con este aplique se usan dispositivos de control especiales, debe seguir las instrucciones detalladamente para garantizar el cumplimiento estricto con el código nacional de electricidad si tiene preguntas, comuníquese con un electricista calificado.

**PRECAUCIÓN:** El vidrio es frágil, tenga cuidado al manipular la pantalla de vidrio y las bombillas.

**ADVERTENCIA:** - Este producto contiene sustancias químicas que según el caso causan cáncer, defectos de nacimiento y (o) daño al sistema reproductor. Lavarse bien las manos después de instalar, manipular, limpiar o tocar de manera alguna este producto.



# Instructions d'Assemblage et Installation

Mise en garde: Lire les instructions avec soin et couper le courant au disjoncteur central avant de commencer l'installation.

**ADVERTISSEMENT:** - Si des dispositifs de contrôle spéciaux sont utilisés en conjonction avec ce luminaire, suivez scrupuleusement ces instructions pour assurer la conformité pour toute assistance supplémentaire, demandez conseil auprès d'un électricien qualifié.

**MISE EN GARDE:** Le verre est toujours fragile; maniez avec prudence l'abat-jour en verre et les ampoules.

**ADVERTISSEMENT:** - Ce produit contient des composants chimiques qui peuvent provoquer un cancer, des infirmités de naissance et (ou) du mal au système reproductif. Il faut laver les mains soigneusement après avoir installé, manipulé, nettoyé, ou autrement touché ce produit.

