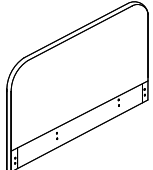
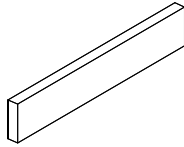
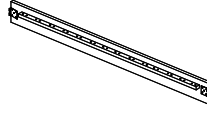
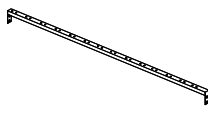
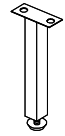
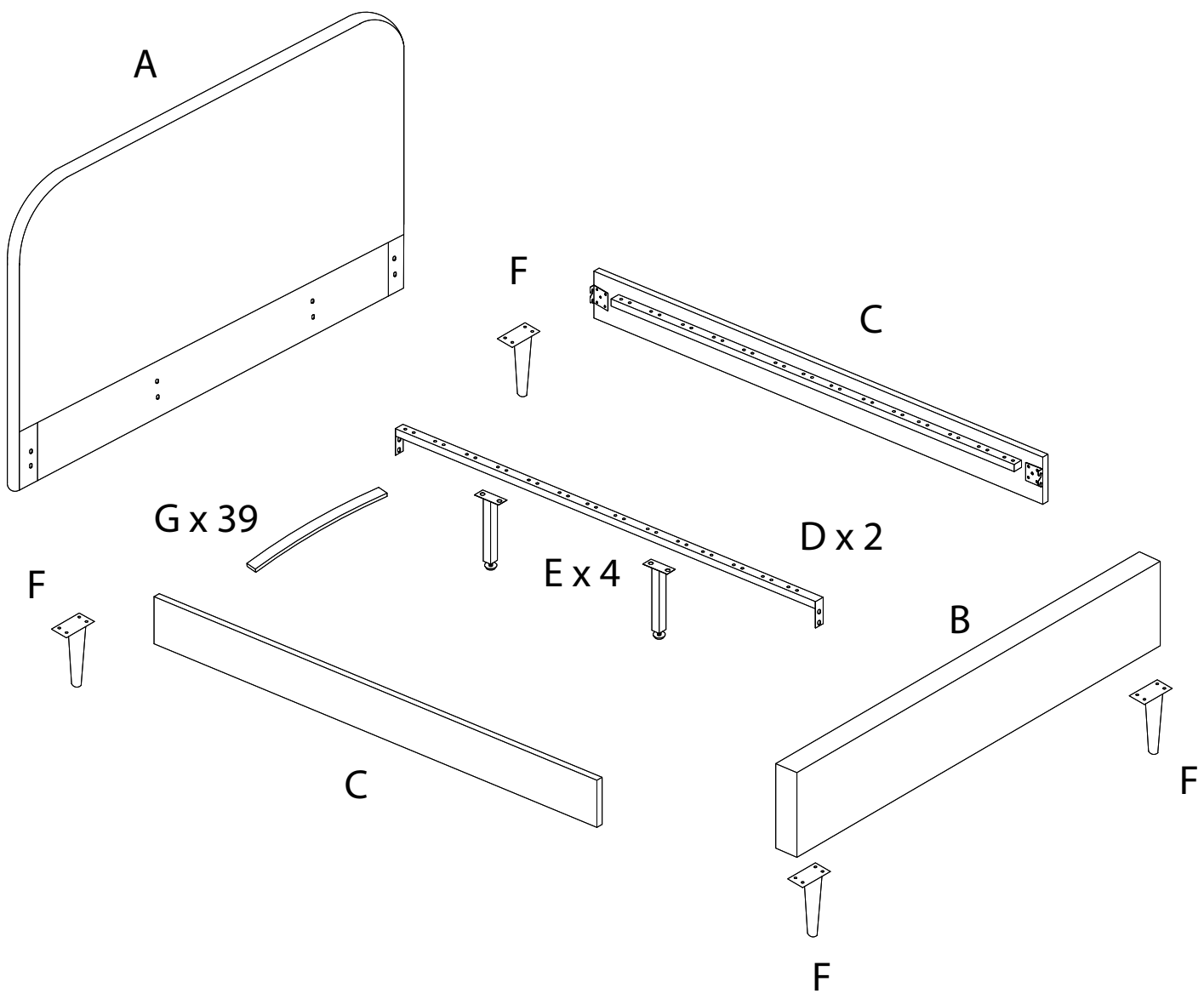
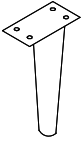
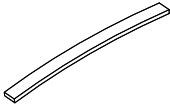
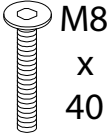
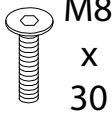
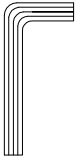
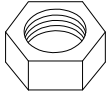
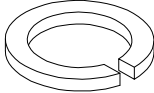
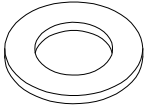
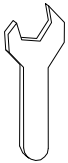

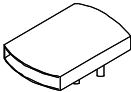
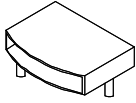


30'

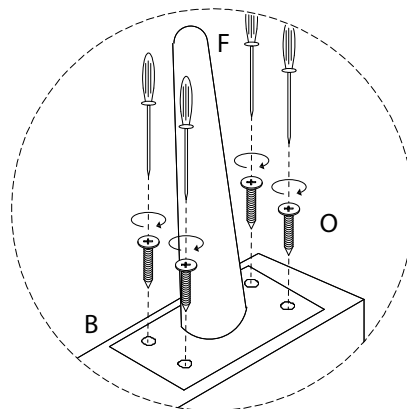
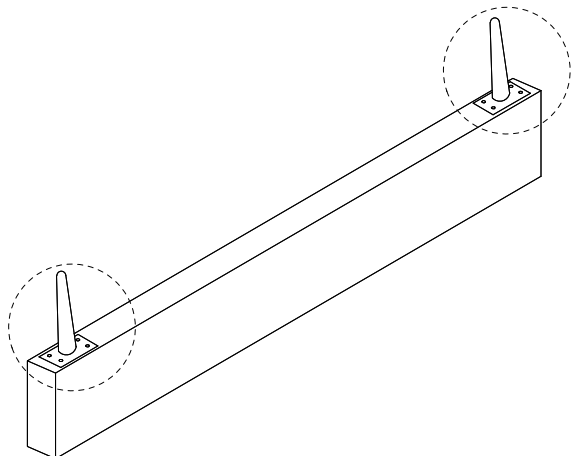
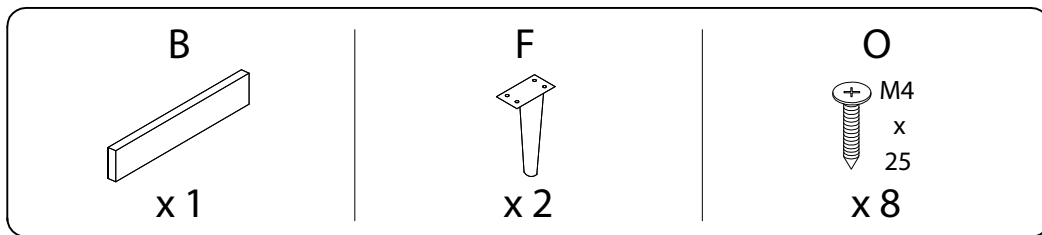
2

<p>A</p>  <p>x1</p>	<p>B</p>  <p>x1</p>	<p>C</p>  <p>x2</p>	<p>D</p>  <p>x2</p>	<p>E</p>  <p>x4</p>
--	--	--	---	--

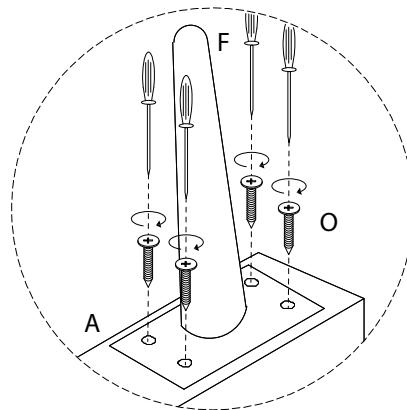
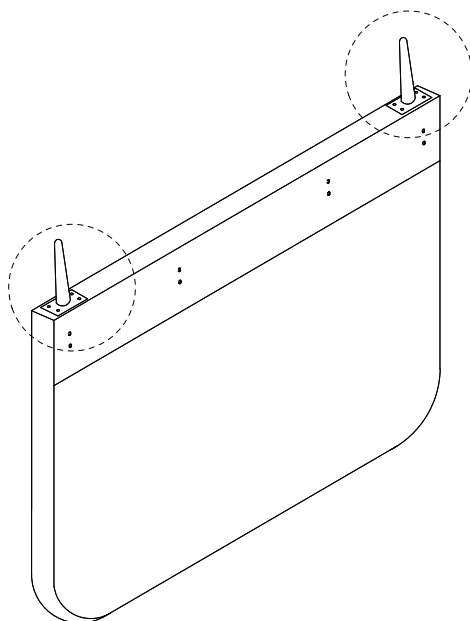
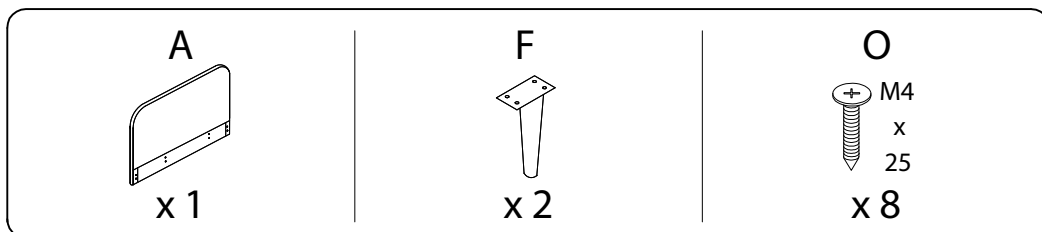


<p>F</p>  <p>x 4</p>	<p>G</p>  <p>x 39</p>	<p>H</p>  <p>x 8</p>	<p>I</p>  <p>x 16</p>
<p>J</p>  <p>x 1</p>	<p>K</p>  <p>x 8</p>	<p>L</p>  <p>x 24</p>	<p>M</p>  <p>x 24</p>
<p>N</p>  <p>x 1</p>	<p>O</p>  <p>x 16</p>	<p>P</p>  <p>x 26</p>	<p>Q</p>  <p>x 26</p>

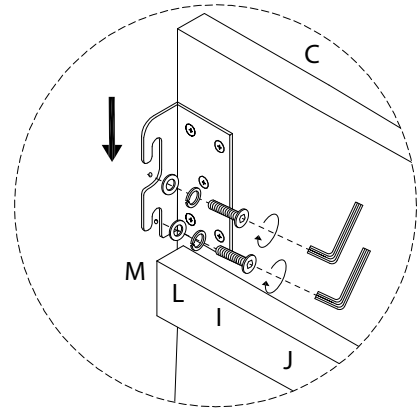
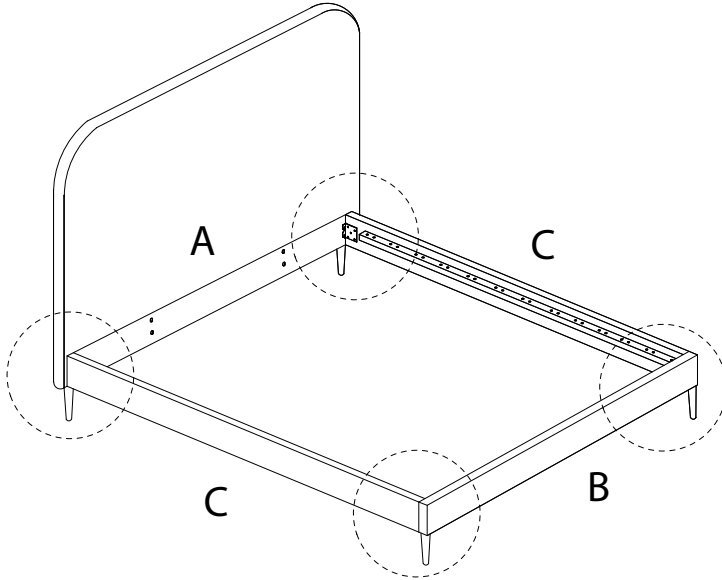
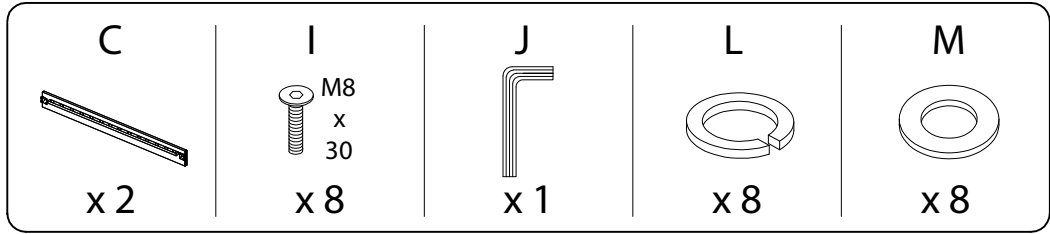
1



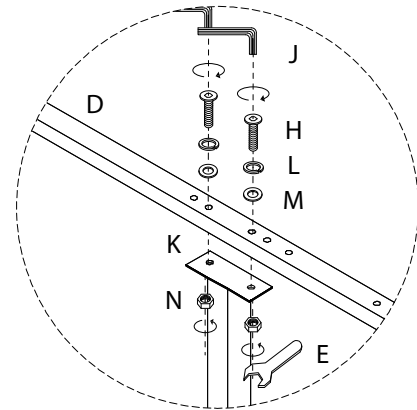
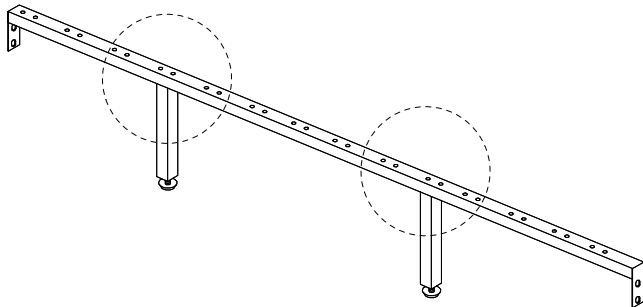
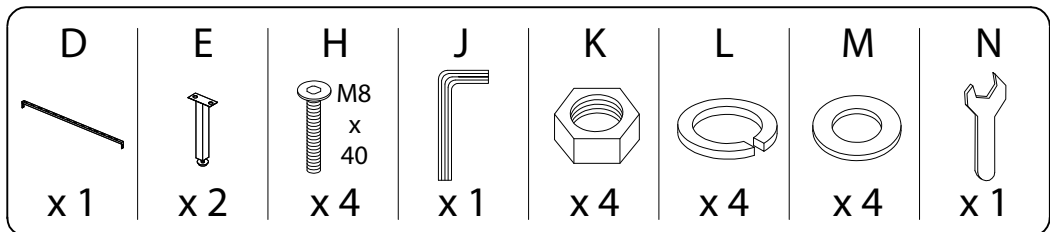
2



3



4 x 2



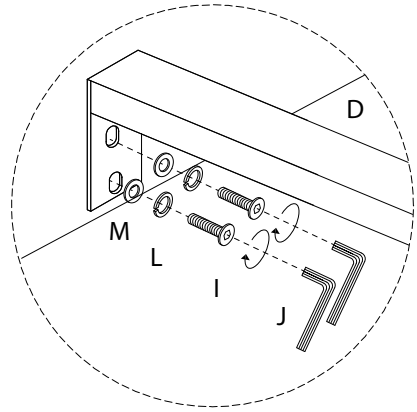
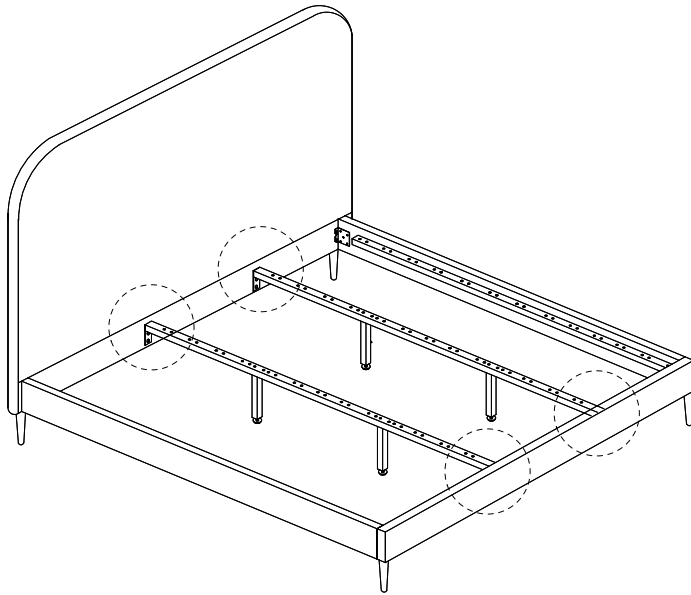
5

I
M8
x
30
x 8

J
x 1

L
x 8

M
x 8

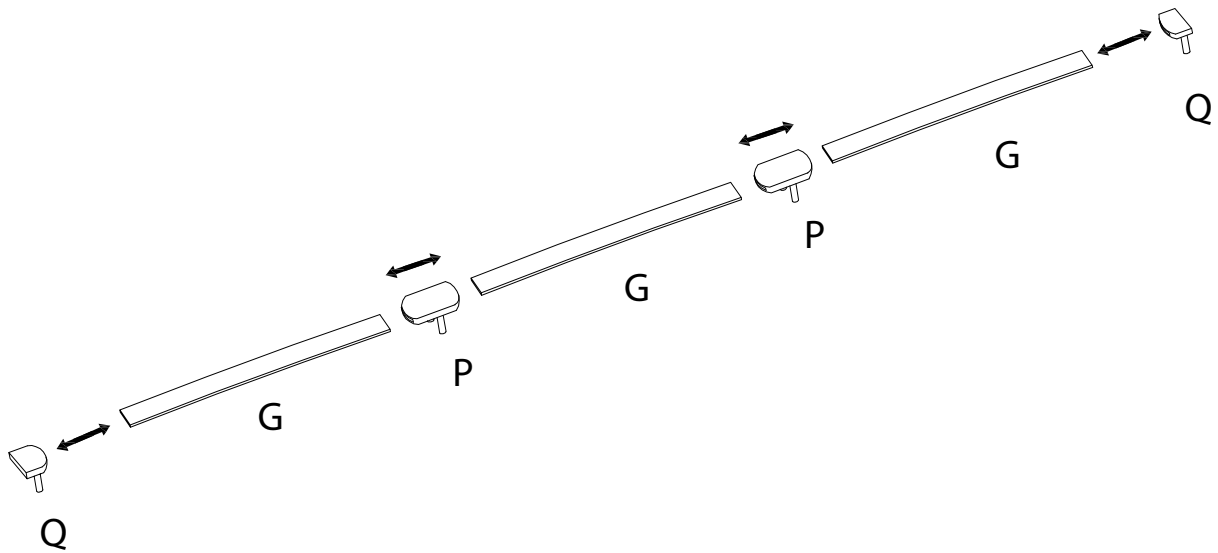


6 x 13

G
x 3

P
x 2

Q
x 2



7 x 13

