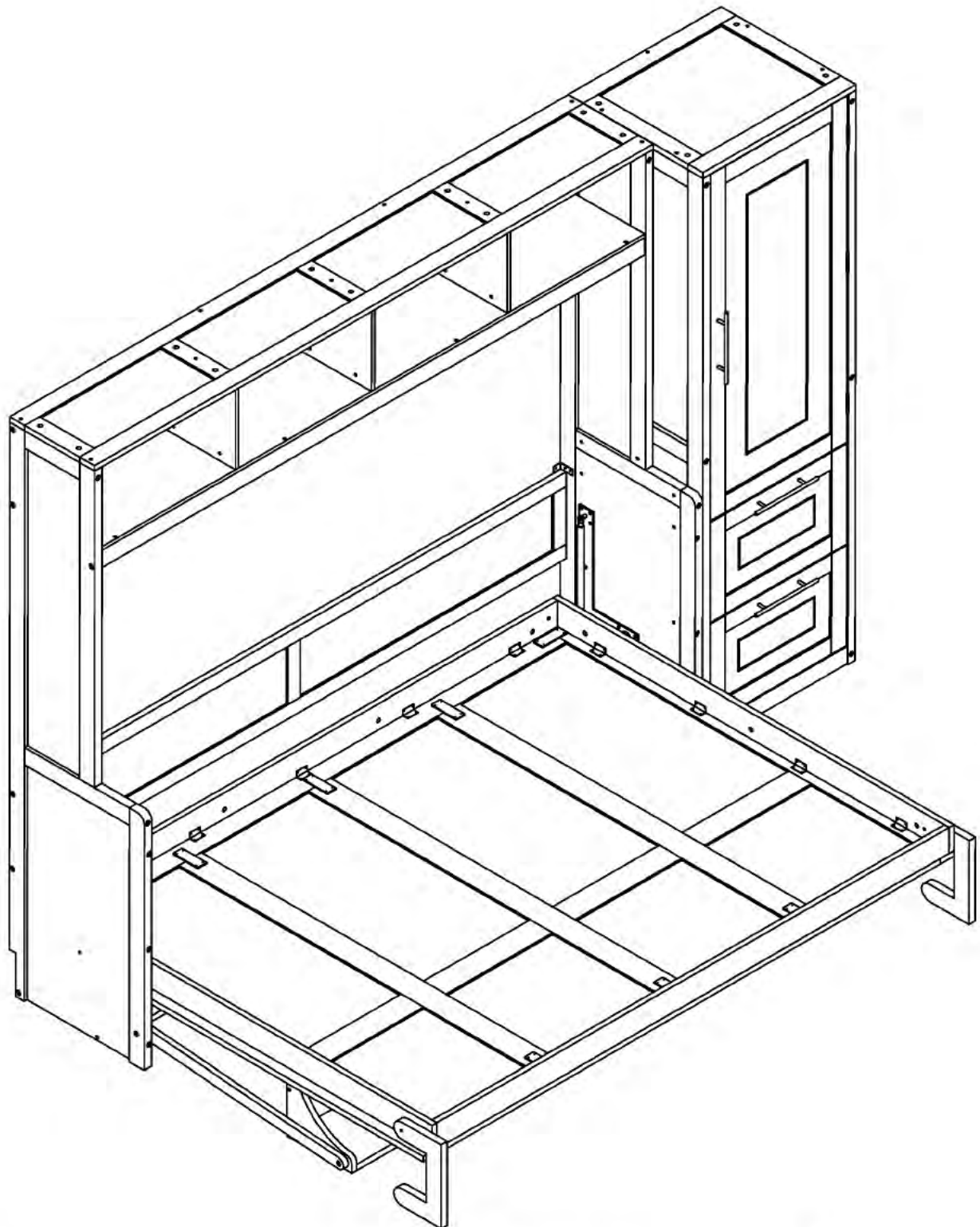


ASSEMBLY INSTRUCTION INSTRUCTIONS DE MONTAGE

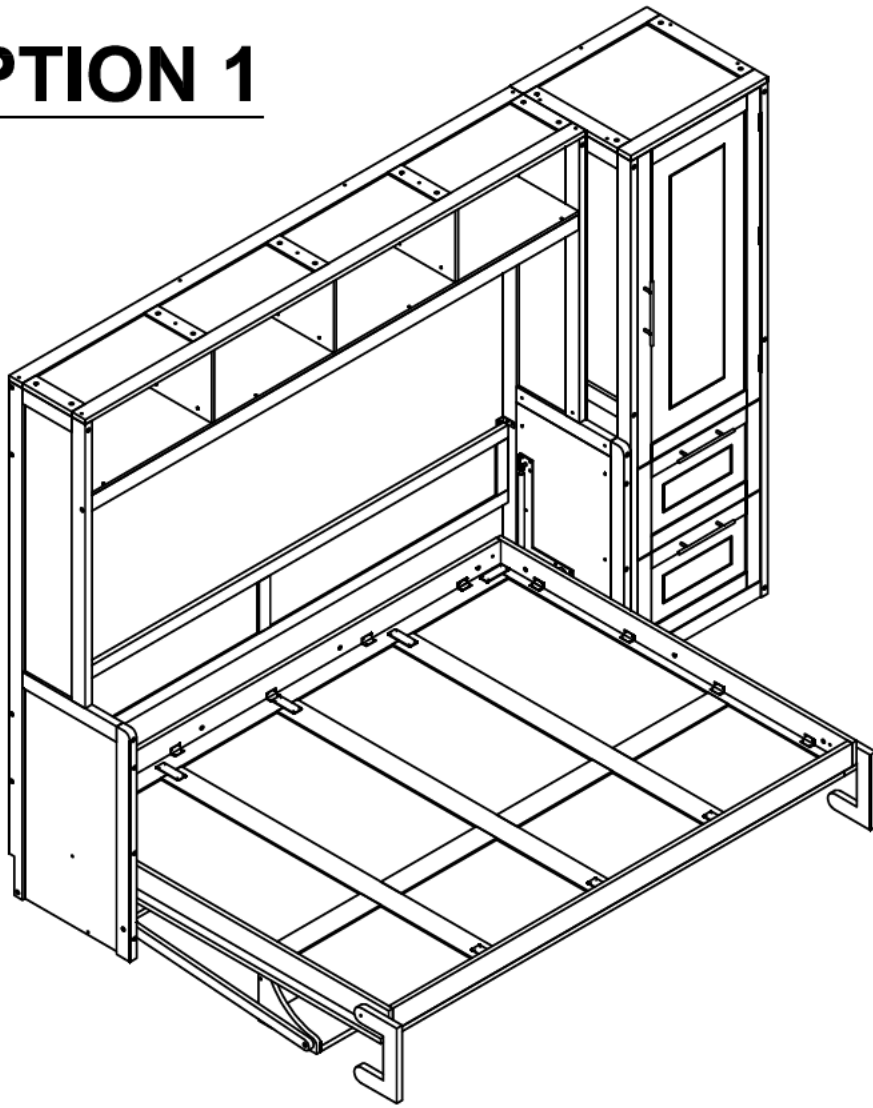


Four people are required to
assemble and move this model.
Quatre personnes sont nécessaires pour
assembler et déplacer ce modèle.

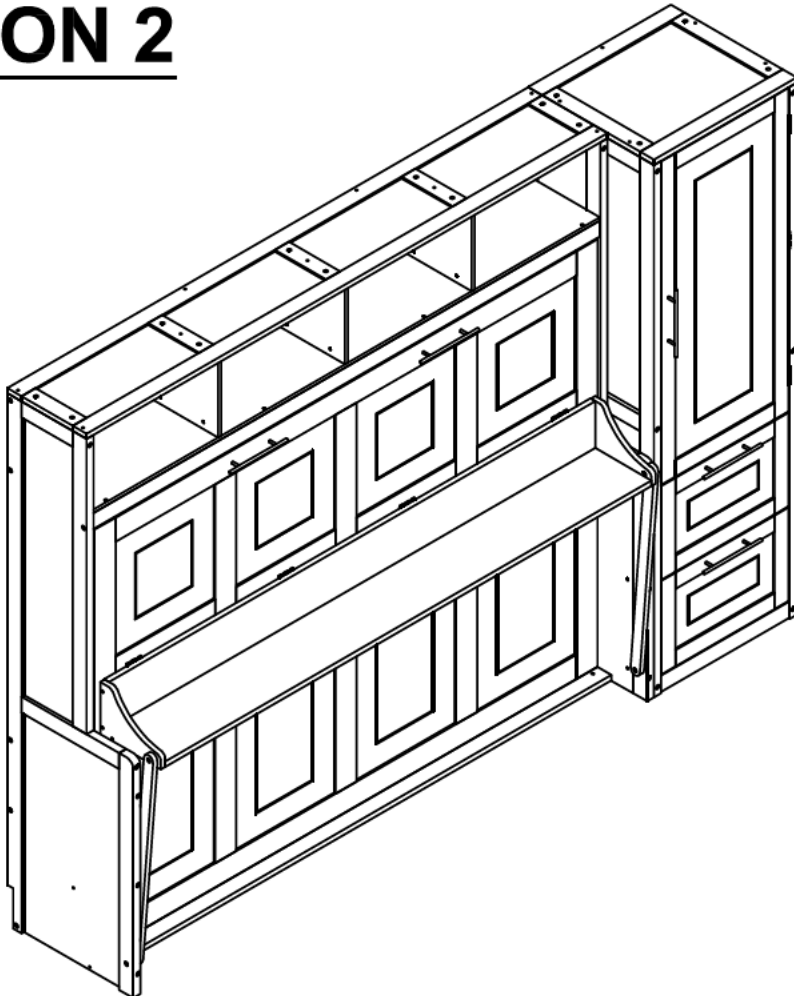
Note: This bed must be equipped with
a mattress equivalent to 44 lb

Remarque : Ce lit doit être équipé d'un
matelas équivalent à 44 livres

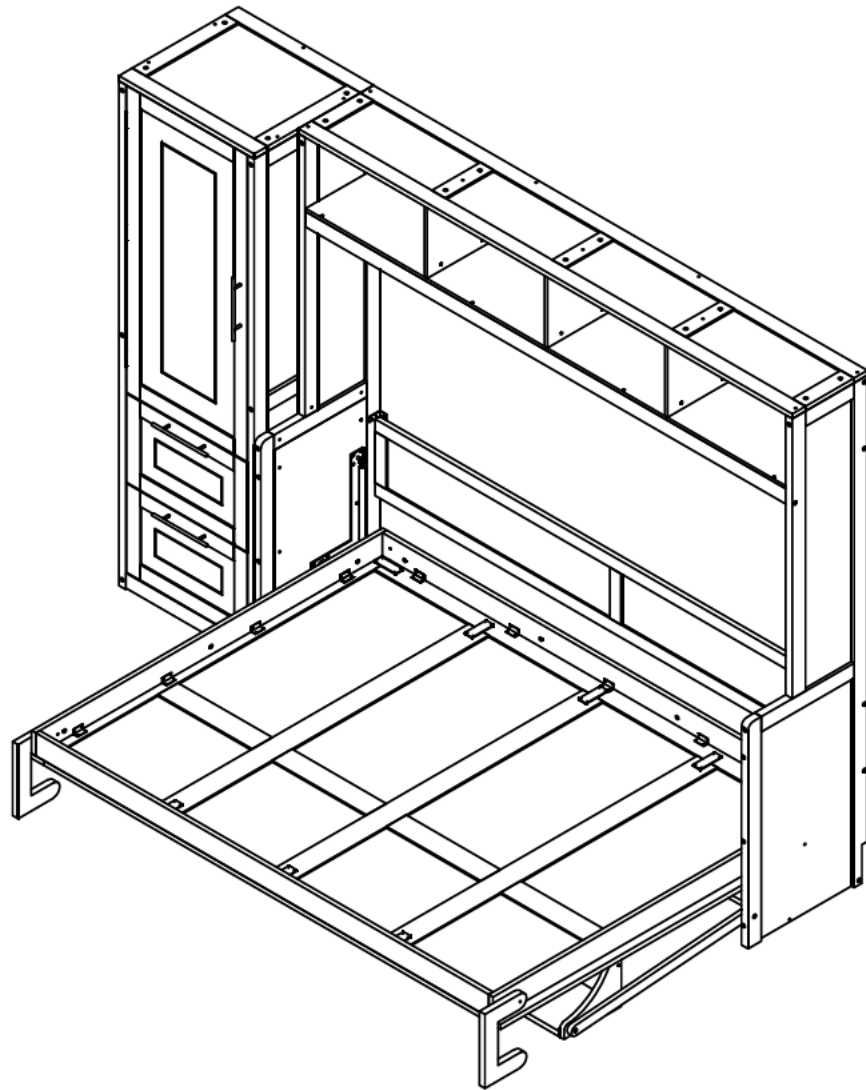
OPTION 1



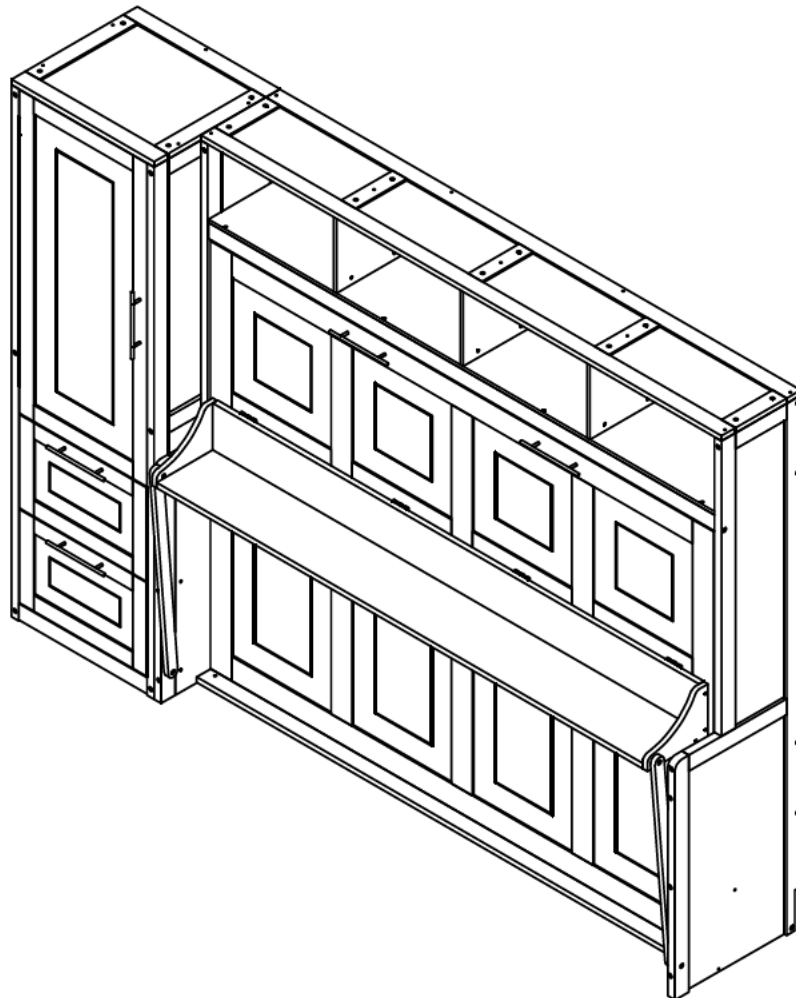
OPTION 2



OPTION 3

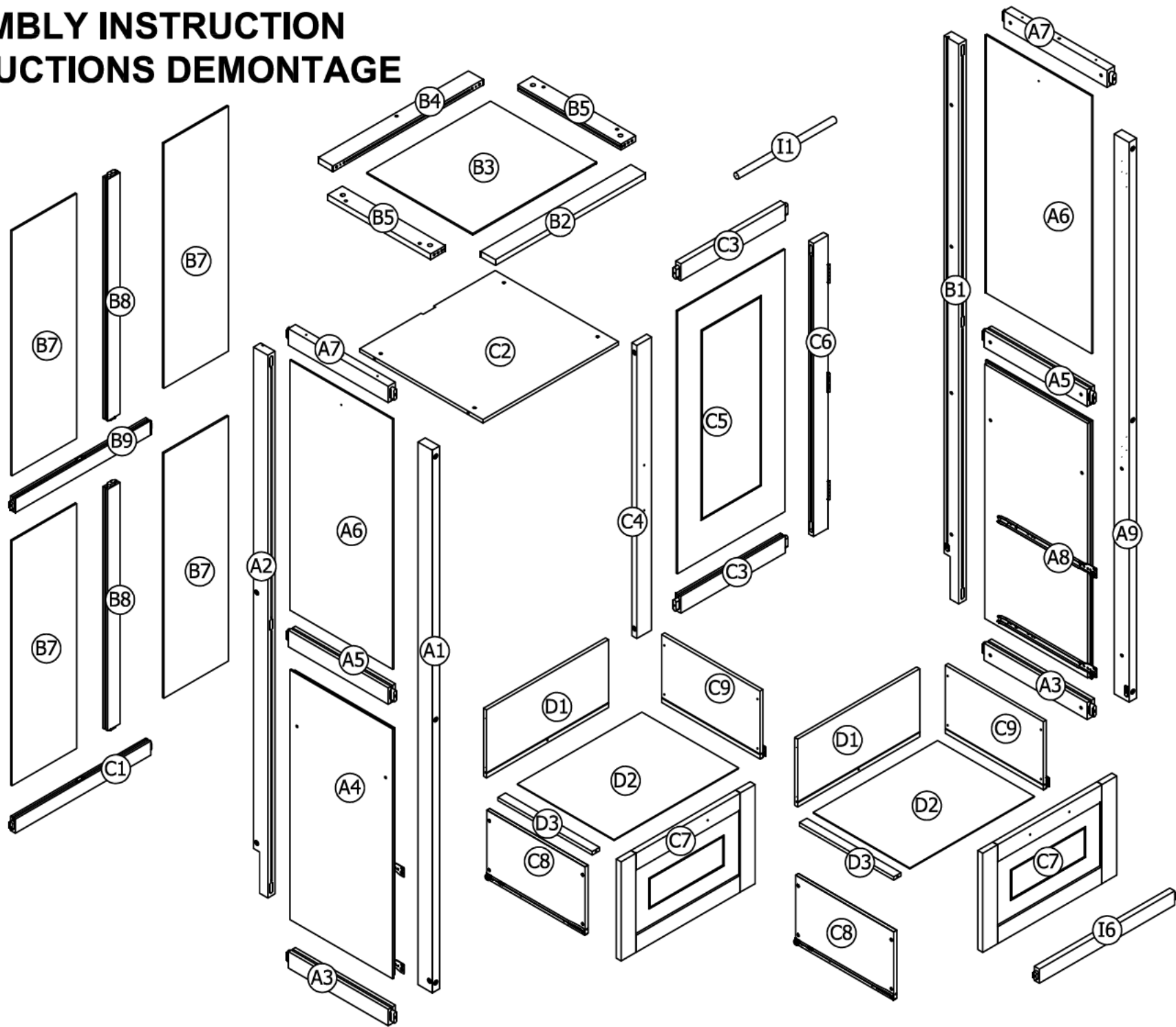


OPTION 4



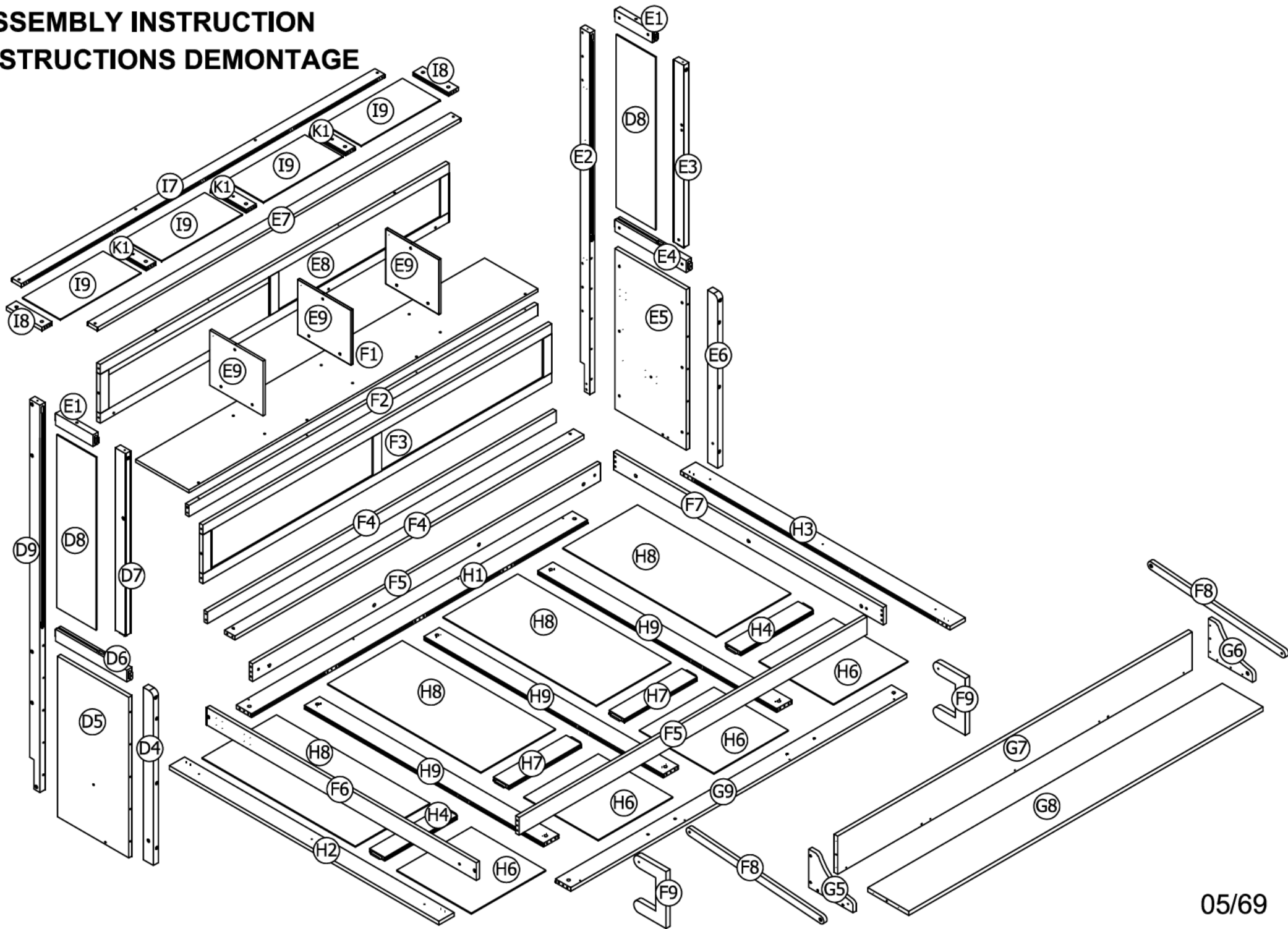
ASSEMBLY INSTRUCTION

INSTRUCTIONS DEMONTAGE



ASSEMBLY INSTRUCTION

INSTRUCTIONS DEMONTAGE



Part List & Hardware List

Liste des pièces et liste du matériel

A4



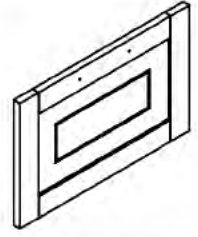
Panel-1pc
Planche

A8



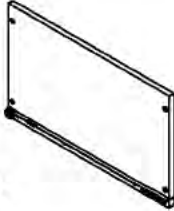
Panel-1pc
Planche

C7



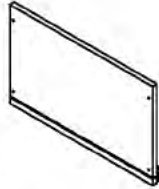
Panel-2pcs
Planche

C8



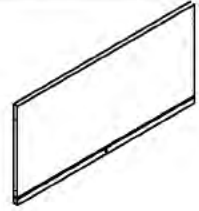
Panel-2pcs
Planche

C9



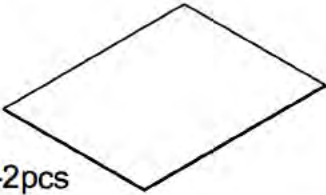
Panel-2pcs
Planche

D1



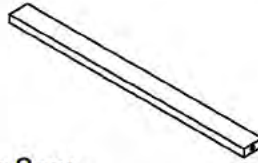
Panel-2pcs
Planche

D2



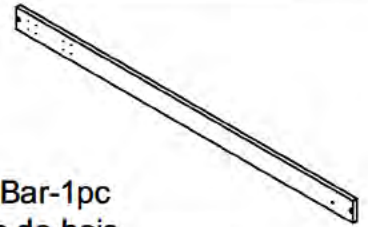
Panel-2pcs
Planche

D3



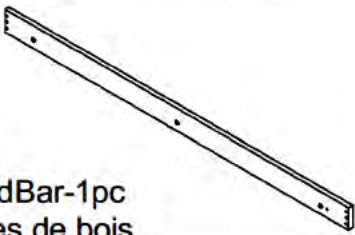
WoodBar-2pcs
Barres de bois

F6



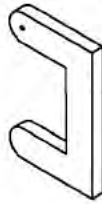
WoodBar-1pc
Barres de bois

F7



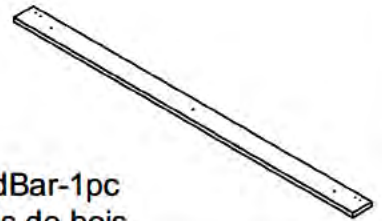
WoodBar-1pc
Barres de bois

F9



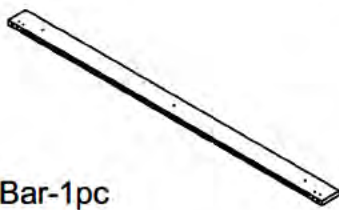
WoodBar-2pcs
Barres de bois

H2



WoodBar-1pc
Barres de bois

H3



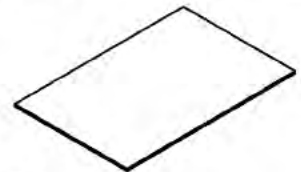
WoodBar-1pc
Barres de bois

H4



WoodBar-2pcs
Barres de bois

H6



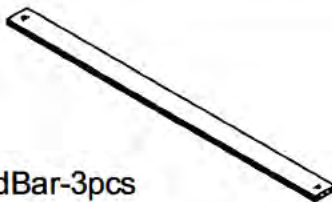
Panel-4pcs
Planche

H7



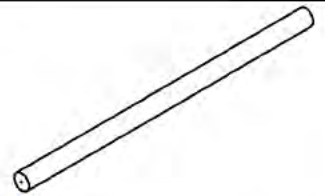
WoodBar-2pcs
Barres de bois

H9



WoodBar-3pcs
Barres de bois



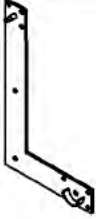
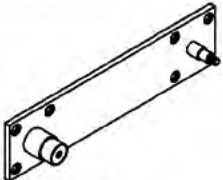
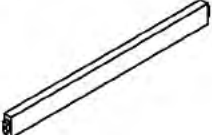
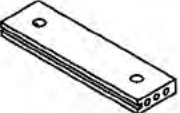
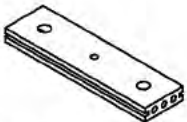
I1



WoodBar-1pc
Barres de bois

Part List & Hardware List

Liste des pièces

<p>I2</p>  <p>Piston Steam-2pcs Vapeur de piston</p>	<p>I3</p>  <p>Metal corner link-1pc Lien d'angle métallique</p>	<p>I4</p>  <p>Metal corner link-1pc Lien d'angle métallique</p>
<p>I5</p>  <p>Metal corner link-2pcs Lien d'angle en métal</p>	<p>I6</p>  <p>WoodBar-1pc Barres de bois</p>	<p>I8</p>  <p>WoodBar-2pcs Barres de bois</p>
<p>K1</p>  <p>WoodBar-3pcs Barres de bois</p>		

Part List

Liste des pièces

A1



WoodBar-1pc
Barres de bois

A2



WoodBar-1pc
Barres de bois

A9



WoodBar-1pc
Barres de bois

B1



WoodBar-1pc
Barres de bois

D9



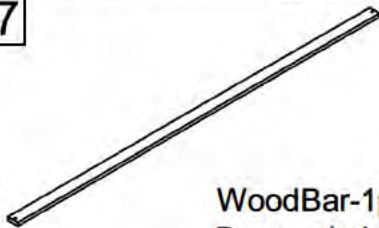
WoodBar-1pc
Barres de bois

E2



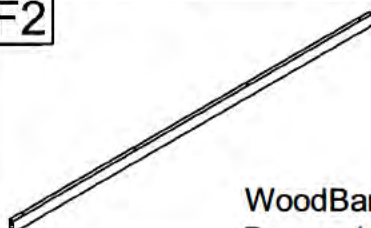
WoodBar-1pc
Barres de bois

E7



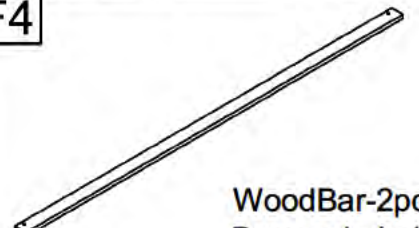
WoodBar-1pc
Barres de bois

F2



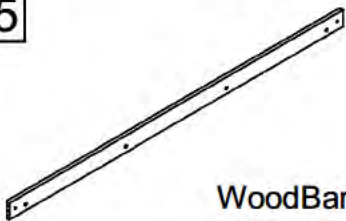
WoodBar-1pc
Barres de bois

F4



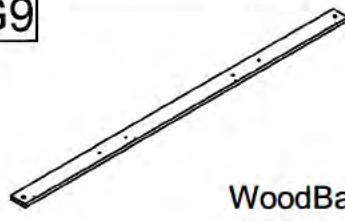
WoodBar-2pcs
Barres de bois

F5



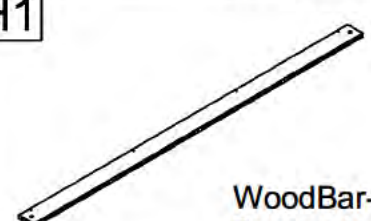
WoodBar-2pcs
Barres de bois

G9



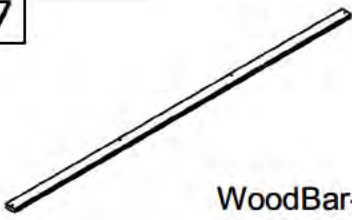
WoodBar-1pc
Barres de bois

H1



WoodBar-1pc
Barres de bois

I7

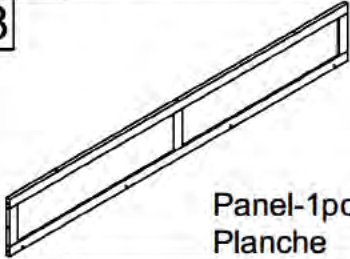


WoodBar-1pc
Barres de bois

Part List

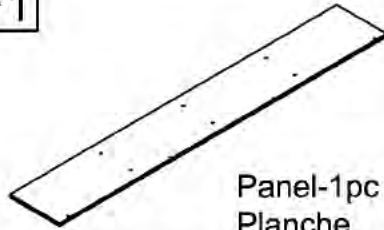
Liste des pièces

E8



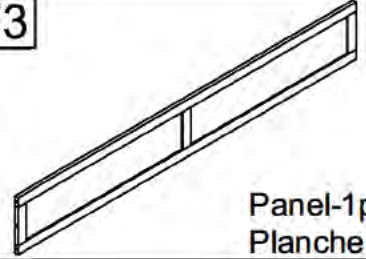
Panel-1pc
Planche

F1



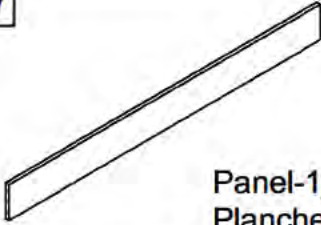
Panel-1pc
Planche

F3



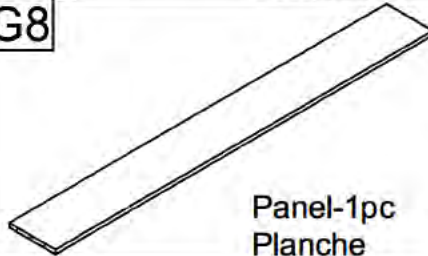
Panel-1pc
Planche

G7



Panel-1pc
Planche

G8



Panel-1pc
Planche

Part List

Liste des pièces

A3



WoodBar-2pcs
Barres de bois

A5



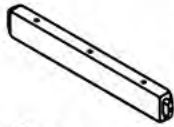
WoodBar-2pcs
Barres de bois

A6



Panel-2pcs
Planche

A7



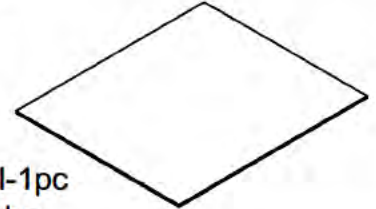
WoodBar-2pcs
Barres de bois

B2



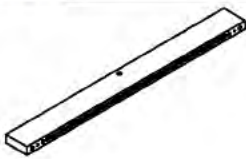
WoodBar-1pc
Barres de bois

B3



Panel-1pc
Planche

B4



WoodBar-1pc
Barres de bois

B5



WoodBar-2pcs
Barres de bois

B7



Panel-4pcs
Planche

B8



WoodBar-2pcs
Barres de bois

B9



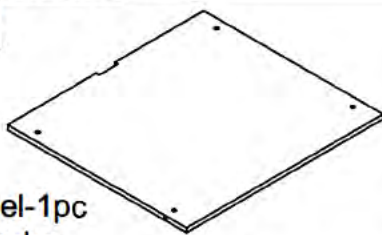
WoodBar-1pc
Barres de bois

C1



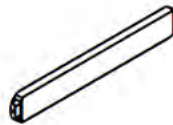
WoodBar-1pc
Barres de bois

C2



Panel-1pc
Planche

C3



WoodBar-2pcs
Barres de bois

C4



WoodBar-1pc
Barres de bois

C5



Panel-1pc
Planche

C6



WoodBar-1pc
Barres de bois

D4



WoodBar-1pc
Barres de bois

D5



Panel-1pc
Planche

D6



WoodBar-1pc
Barres de bois


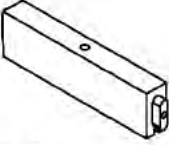

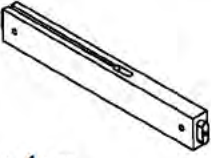


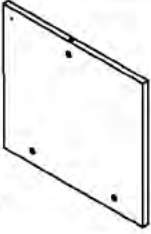

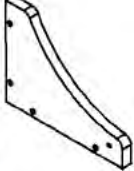
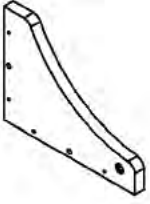
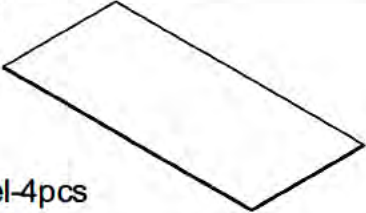
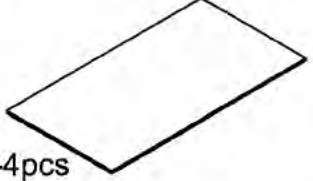
D7



WoodBar-1pc
Barres de bois







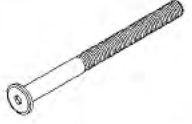

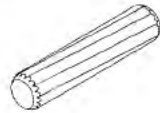
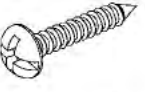








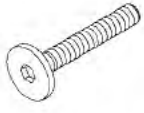
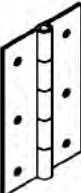
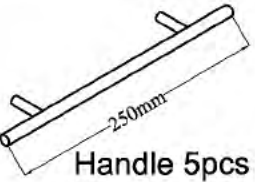
Part List

Liste des pièces

D8  Panel-2pcs Planche	E1  WoodBar-2pcs Barres de bois	E3  WoodBar-1pc Barres de bois
E4  WoodBar-1pc Barres de bois	E5  Panel-1pc Planche	E6  WoodBar-1pc Barres de bois
E9  Panel-3pcs Planche	F8  WoodBar-2pcs Barres de bois	G5  Panel-1pc Planche
G6  Panel-1pc Planche	H8  Panel-4pcs Planche	I9  Panel-4pcs Planche

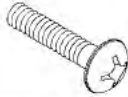
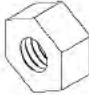




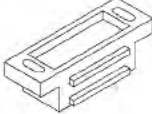
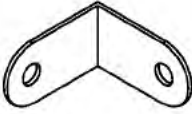
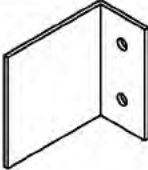
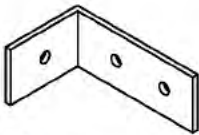




Hardware List

Liste du matériel

<p>1</p>  <p>Screws 1/4" x40mm- 11pcs Vis</p>	<p>2</p>  <p>Screws 1/4" x70mm- 5pcs Vis</p>	<p>3</p>  <p>Bolts Ø1/4" x 30 mm - 2pcs Boulon</p>
<p>4</p>  <p>Bolts Ø1/4" x 40 mm - 4pcs Boulon</p>	<p>5</p>  <p>Bolts Ø1/4" x 60 mm - 23pcs Boulon</p>	<p>6</p>  <p>Bolts Ø1/4" x 80 mm - 22pcs Boulon</p>
<p>7</p>  <p>Bolts Ø1/4" x 100 mm - 30pcs Boulon</p>	<p>8</p>  <p>Ø1/4" x 13 mm Horizontal-Hole bolts - 75pcs Boulons à trou horizontal</p>	<p>9</p>  <p>Wood dowel Ø8 x 30 mm - 86pcs Cheville en bois</p>
<p>10</p>  <p>Wood Screws M4 x 15mm-128pcs Les vis à bois</p>	<p>11</p>  <p>Wood Screws M3.5 x 12mm-14pcs Les vis à bois</p>	<p>12</p>  <p>Wood Screws M3 x 15mm-33pcs Les vis à bois</p>
<p>13</p>  <p>Wood Screws M4 x 20mm-36pcs Les vis à bois</p>	<p>14</p>  <p>Wood Screws M4 x 30mm-24pcs Les vis à bois</p>	<p>15</p>  <p>Wood Screws M4 x 40mm-18pcs Les vis à bois</p>
<p>16</p>  <p>Cam bolt 38pcs Boulon à came</p>	<p>17</p>  <p>Cam lock Ø15 x 12 mm- 38pcs Serrure à came</p>	<p>18</p>  <p>Ø1/4" x 15 mm Canopy head though - 6pcs Tête à baldaquin</p>
<p>19</p>  <p>Bolts Ø1/3" x 40 mm - 2pcs Boulon</p>	<p>20</p>  <p>Hinges 4 pcs Charnières</p>	<p>21</p>  <p>Handle 5pcs Poignée</p>

Hardware List

Liste du matériel



<p>22</p>  <p>Wood Screws M4 x 25mm-10pcs Les vis à bois</p>	<p>23</p>  <p>Nut 4pcs Écrou</p>	<p>24</p>  <p>Bearings 2pcs Roulements</p>
<p>25</p>  <p>Ø20 / Ø6 x 2 mm Washer 6pcs Rondelle</p>	<p>26</p>  <p>Steel Bracket - 10pcs Support en acier</p>	<p>27</p>  <p>Angle Metal 18pcs Angle métallique</p>
<p>28</p>  <p>Magnet Door Catcher 2pcs Attrape-porte aimanté</p>	<p>29</p>  <p>L-Bracket 1.2*12*25mm-5pcs Angle métallique</p>	<p>30</p>  <p>Angle Metal 2pcs Angle métallique</p>
<p>31</p>  <p>Angle Metal 4pcs Angle métallique</p>	<p>32</p>  <p>Wood dowel Ø6 x 30 mm - 2pcs Cheville en bois</p>	<p>33</p>  <p>M8 x 80 mm Plastic anchor 4pcs Cheville en plastique</p>
<p>34</p>  <p>Screws M5 x75mm- 4pcs Vis</p>	<p>35</p>  <p>Allen Key - 2pcs Clé Allen</p>	

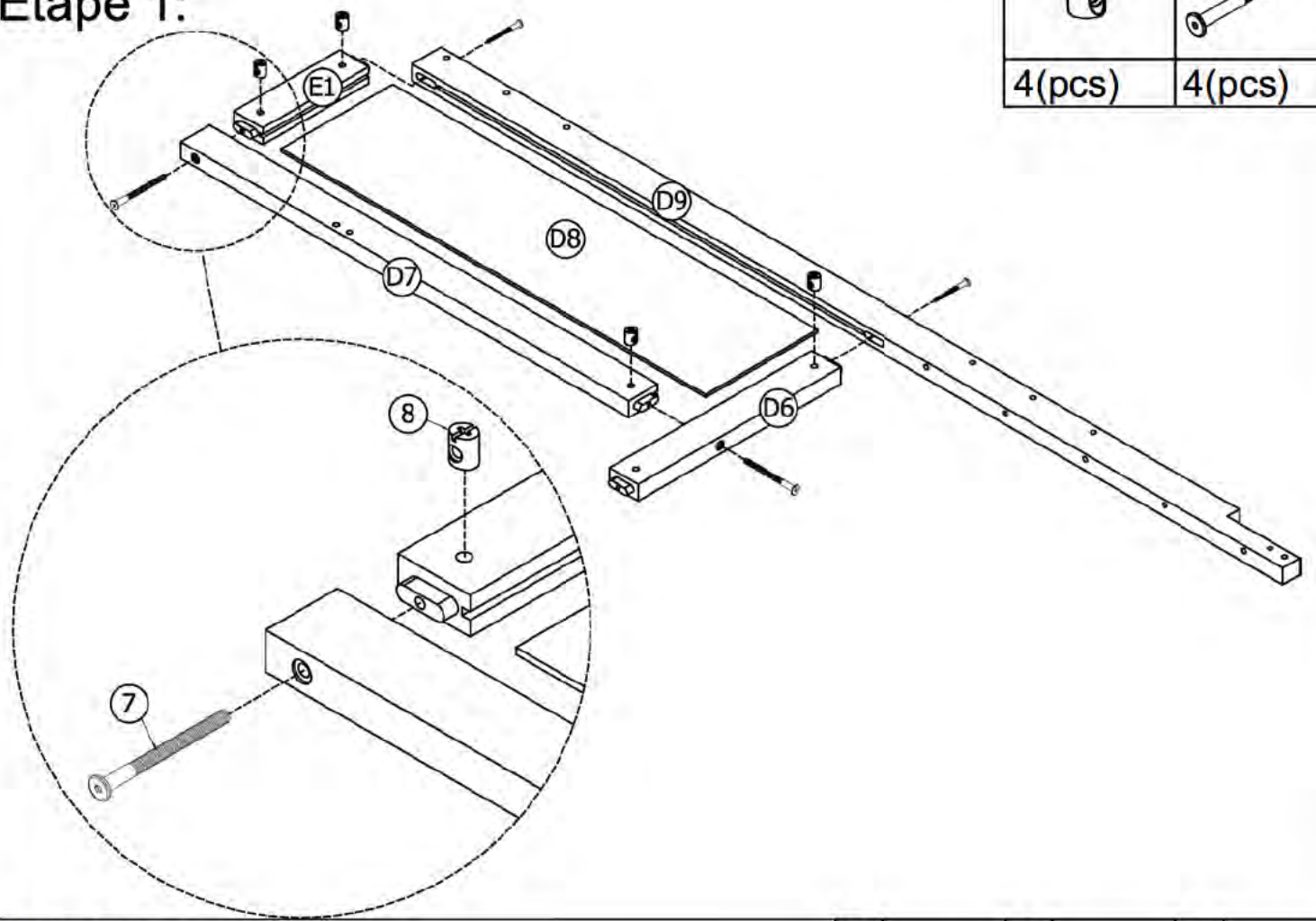


Assembly Tools Required (Not Included)
Outils d'assemblage requis (Non Inclus)

STEP 1:





Étape 1:

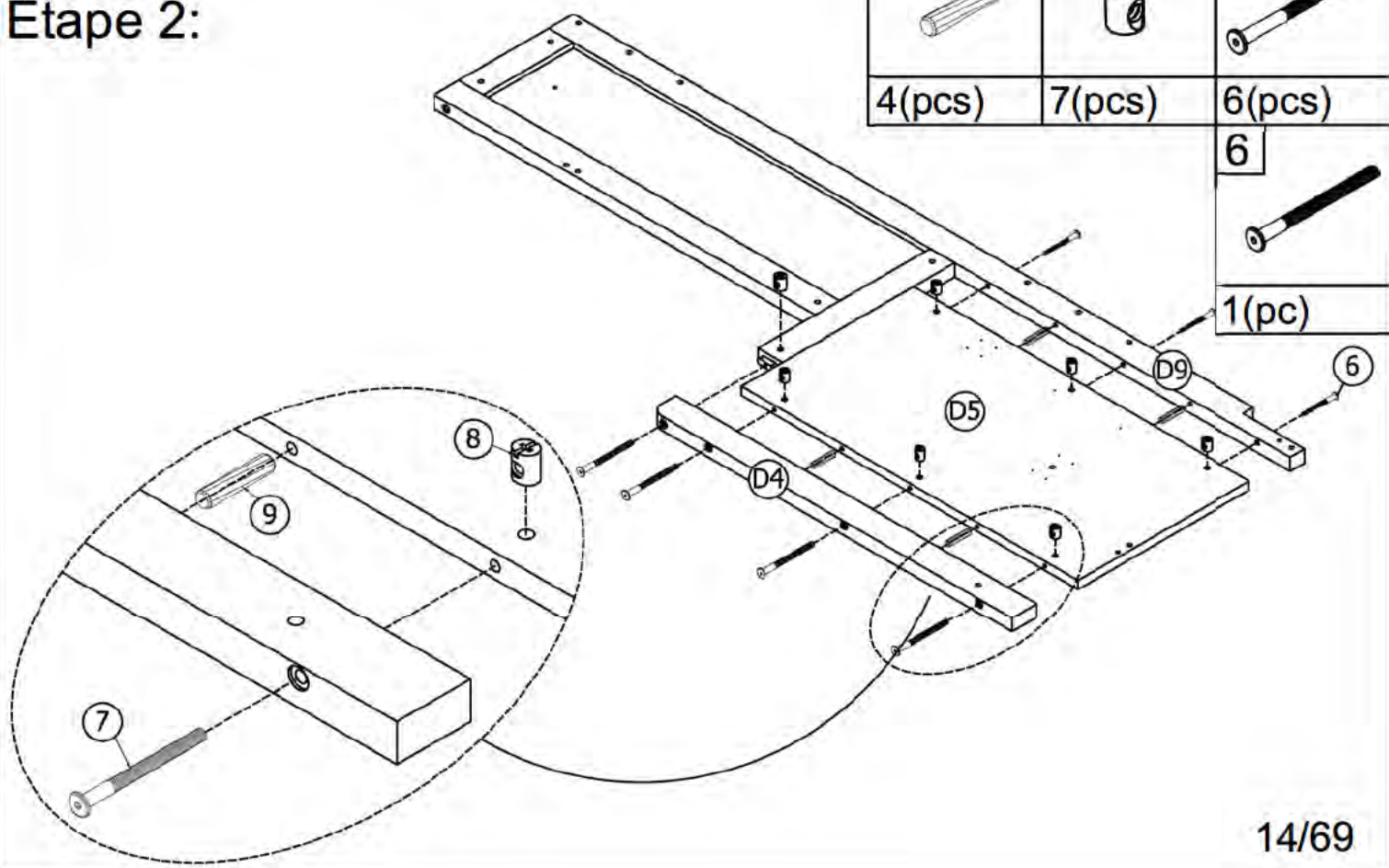
8	7
	
4(pcs)	4(pcs)



STEP 2:

Étape 2:

9	8	7
		
4(pcs)	7(pcs)	6(pcs)
		6
		
		1(pc)



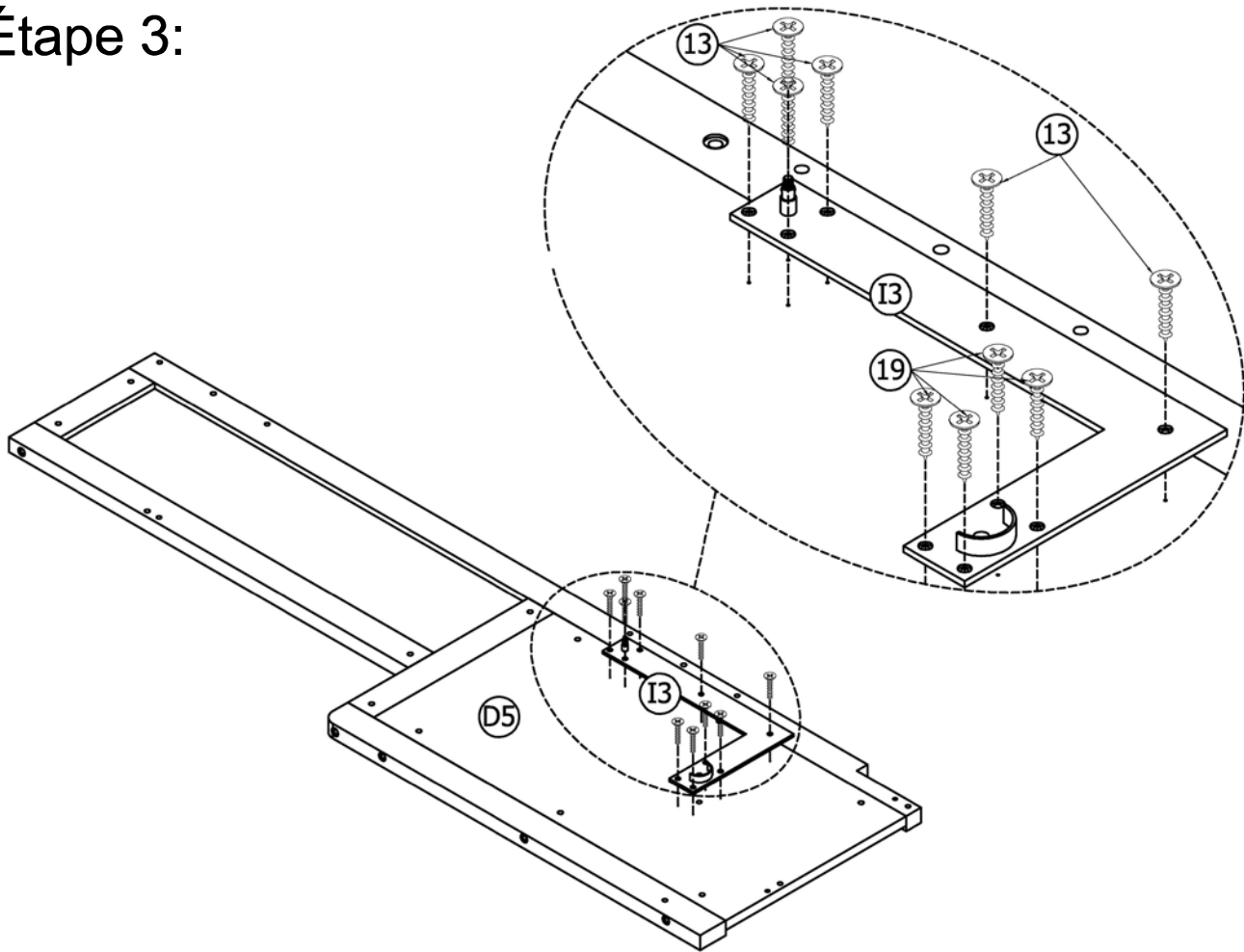
STEP 3:

Étape 3:

13



10(pcs)



STEP 4:

Étape 4:

8

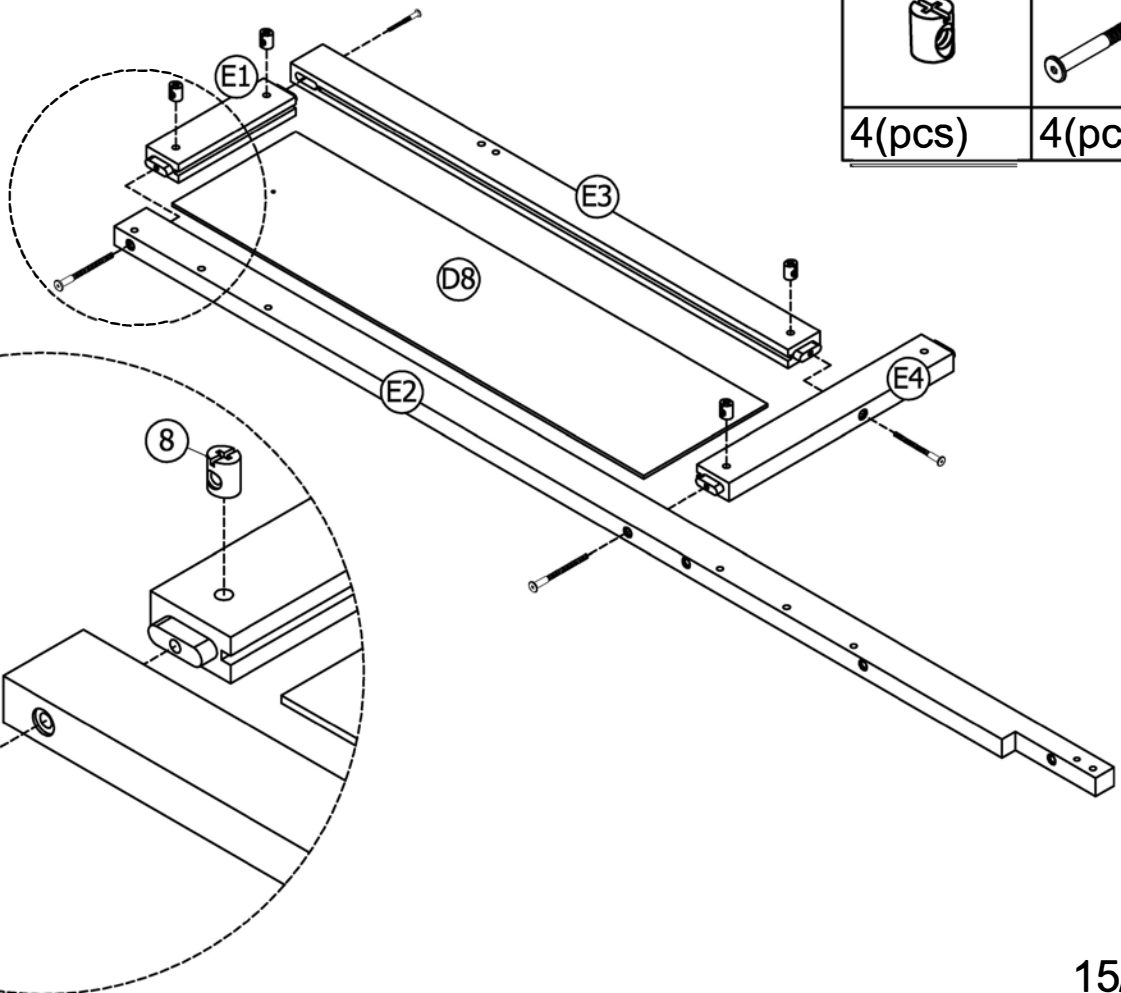


4(pcs)

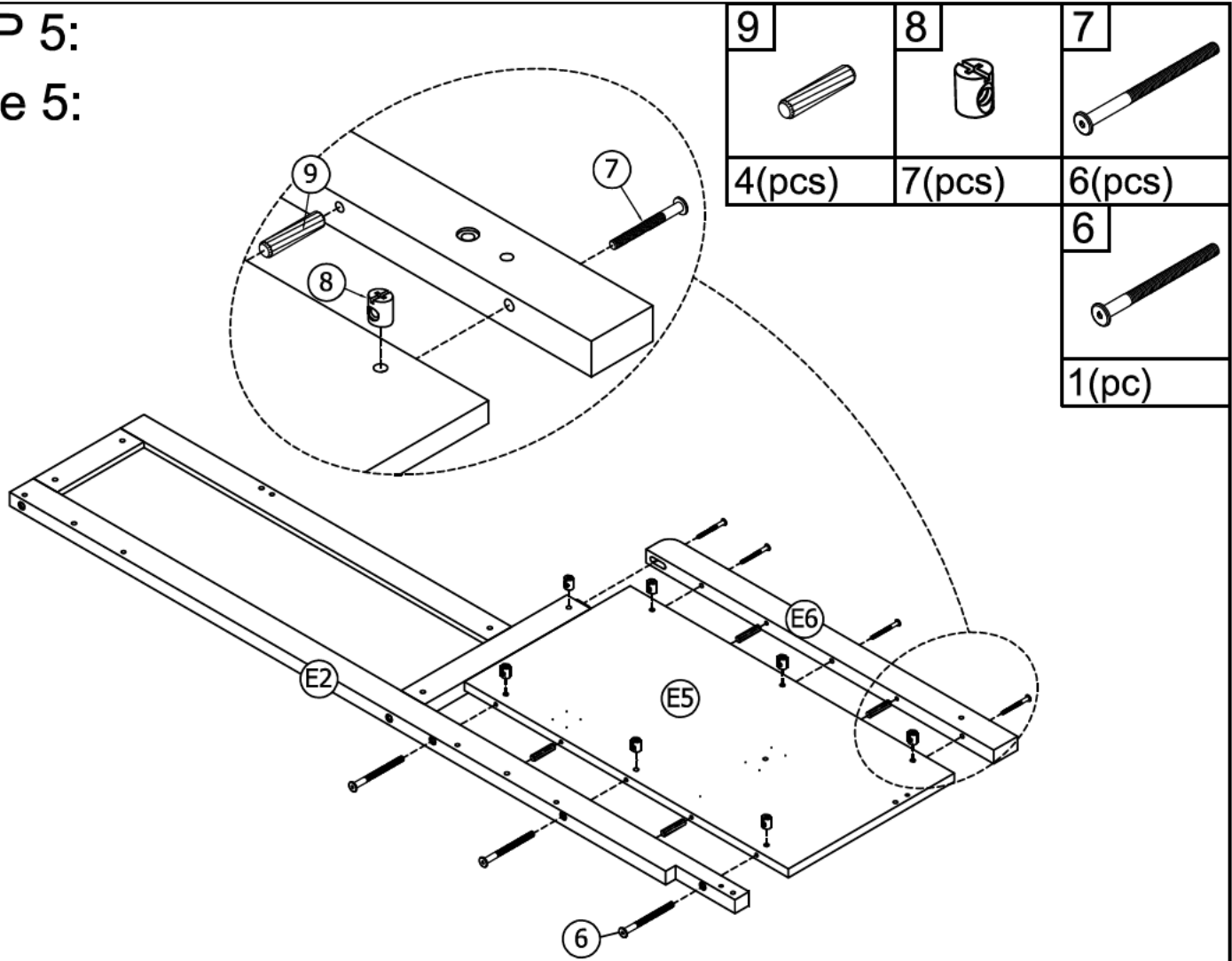
7



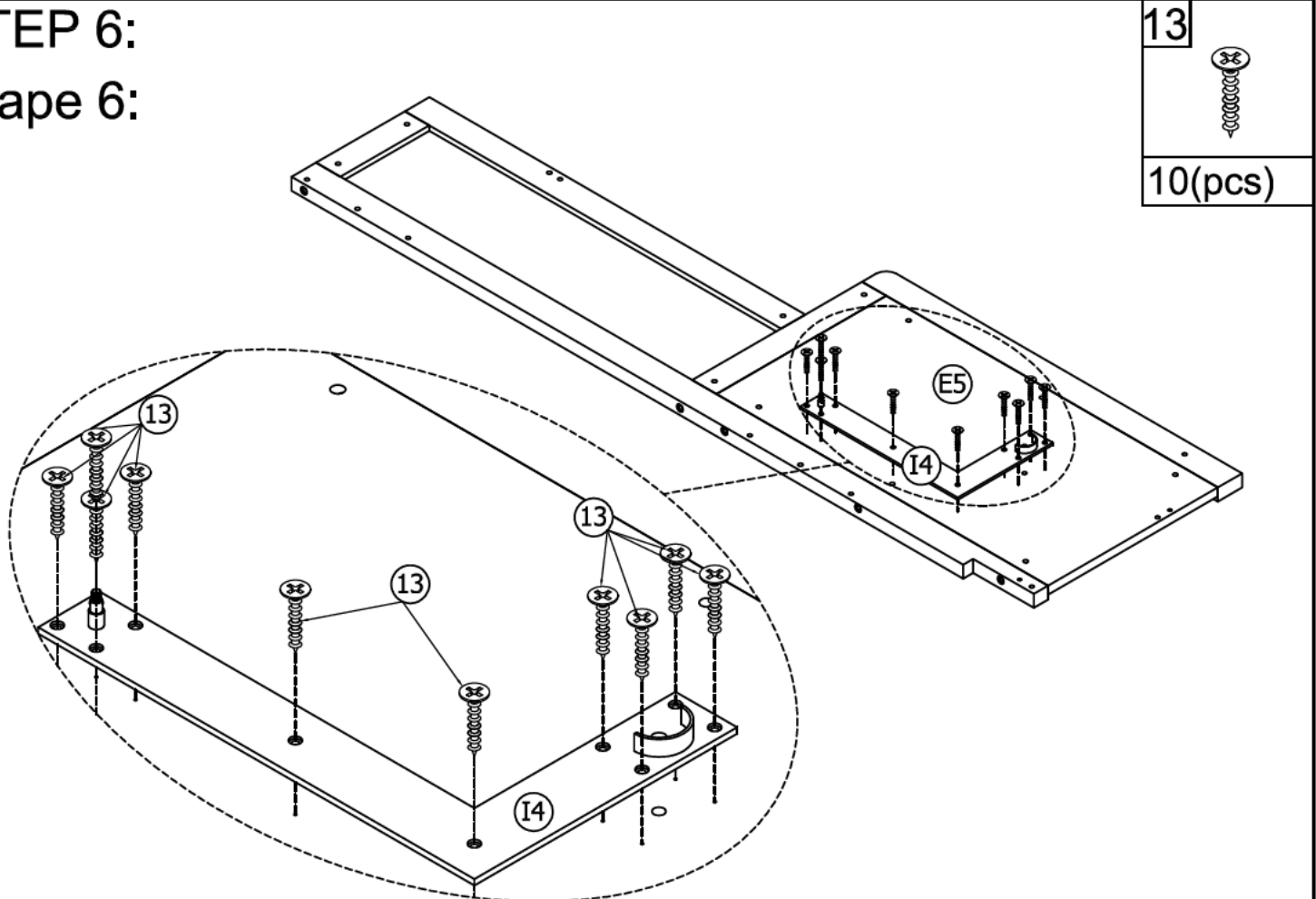
4(pcs)



STEP 5:
Étape 5:







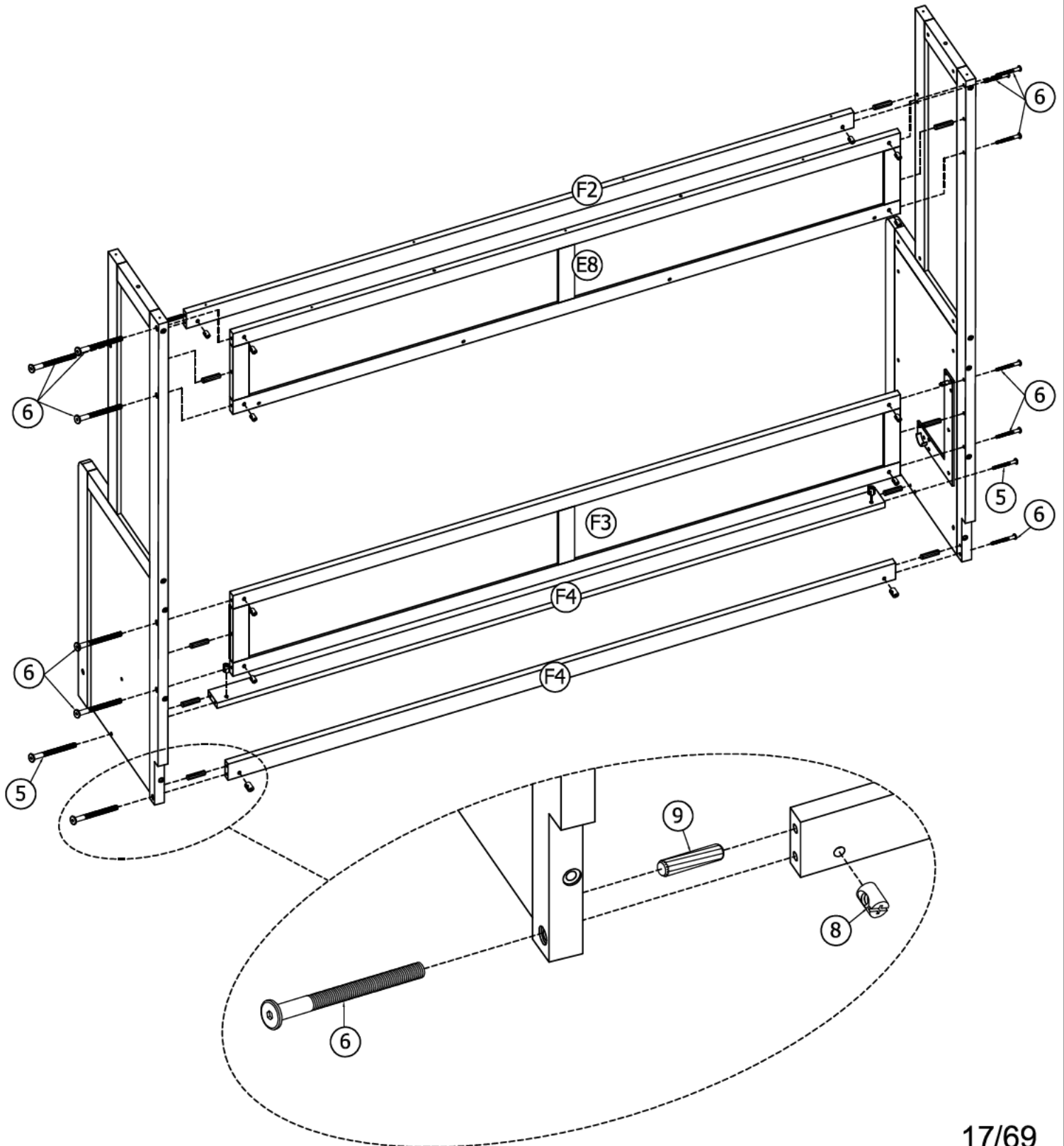
STEP 6:
Étape 6:



STEP 7:

Étape 7:

9	8	6	5
			
10(pcs)	14(pcs)	12(pcs)	2(pcs)

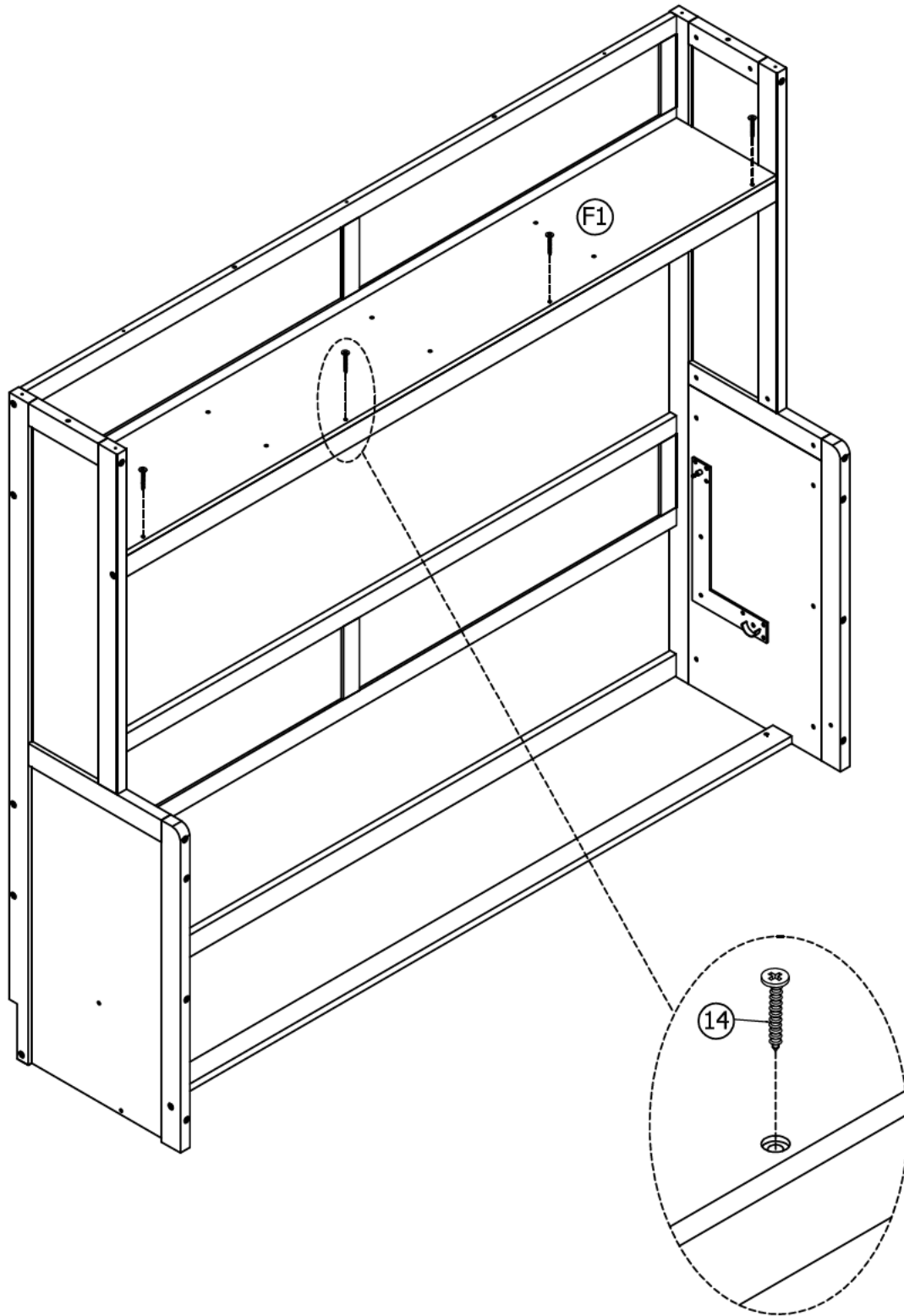


STEP 8:
Étape 8:

14





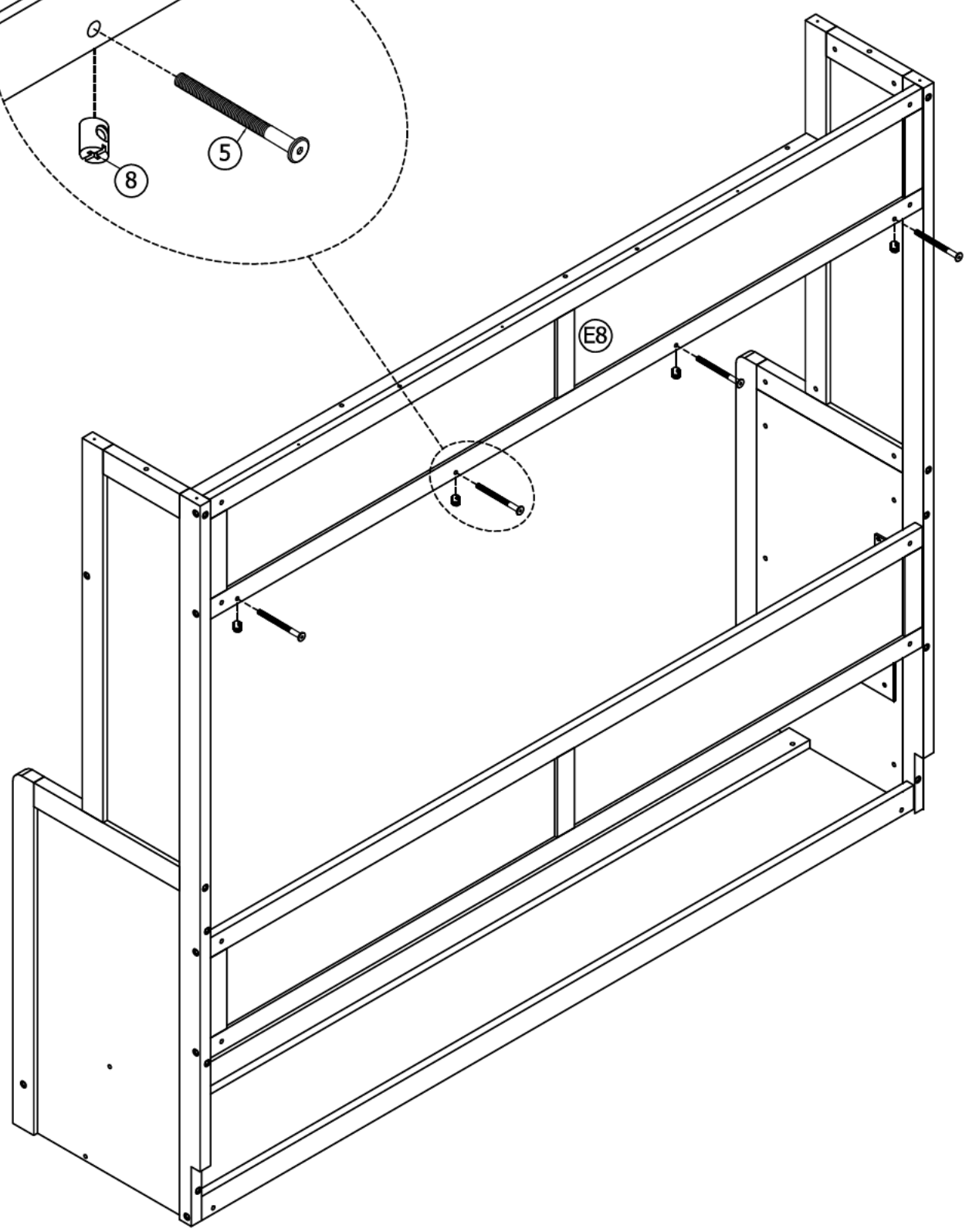
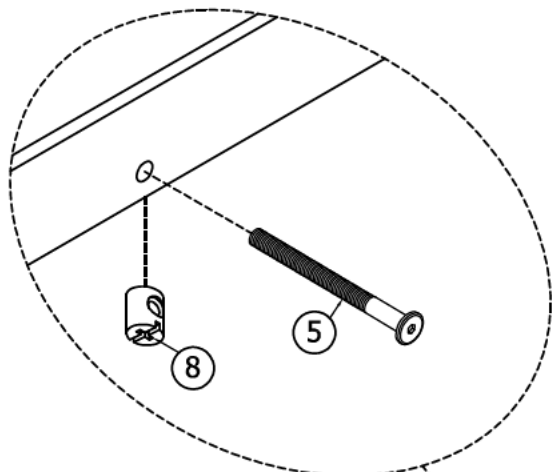
4(pcs)



STEP 9:

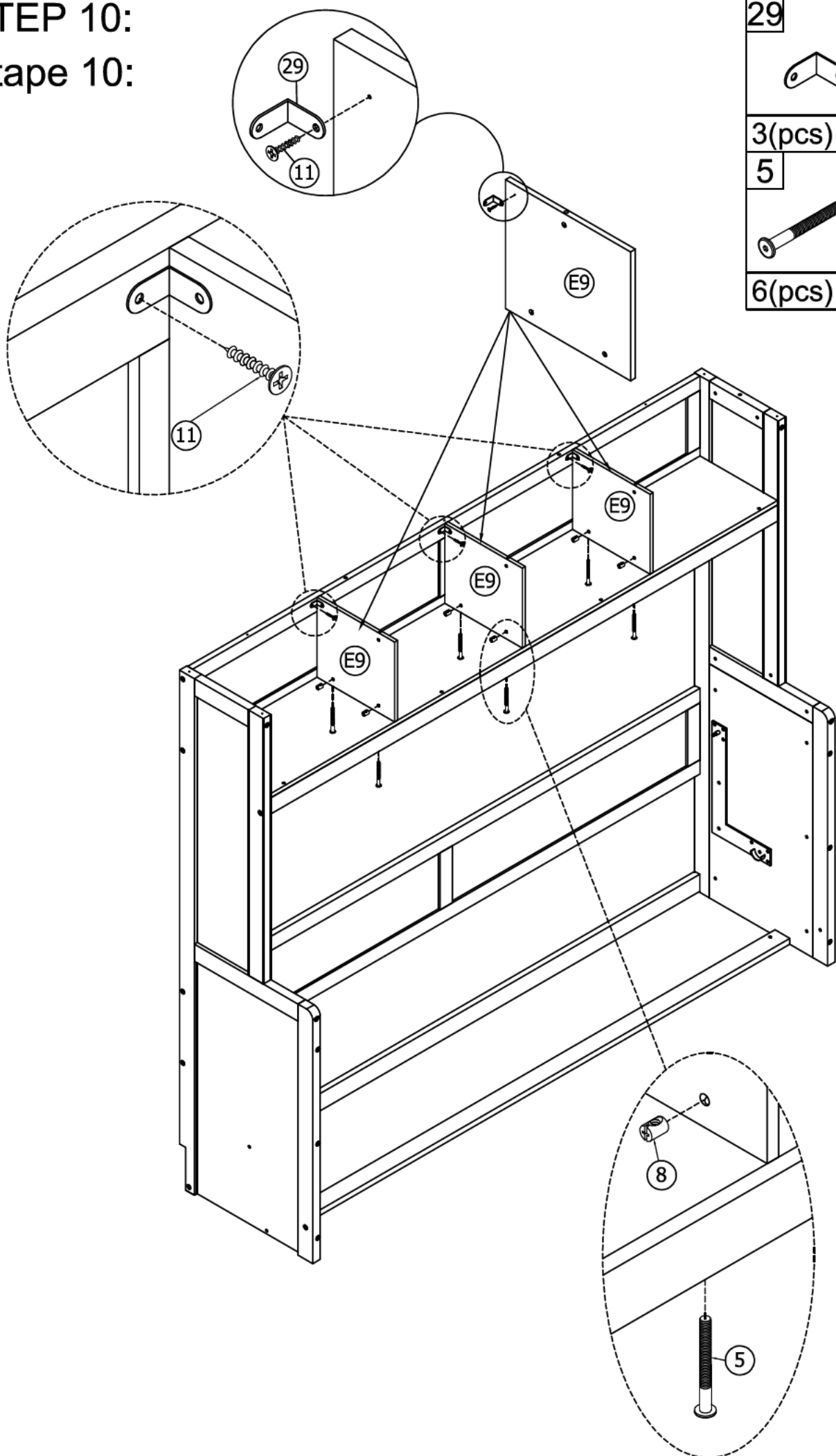
Étape 9:

5	8
	
4(pcs)	4(pcs)



STEP 10:

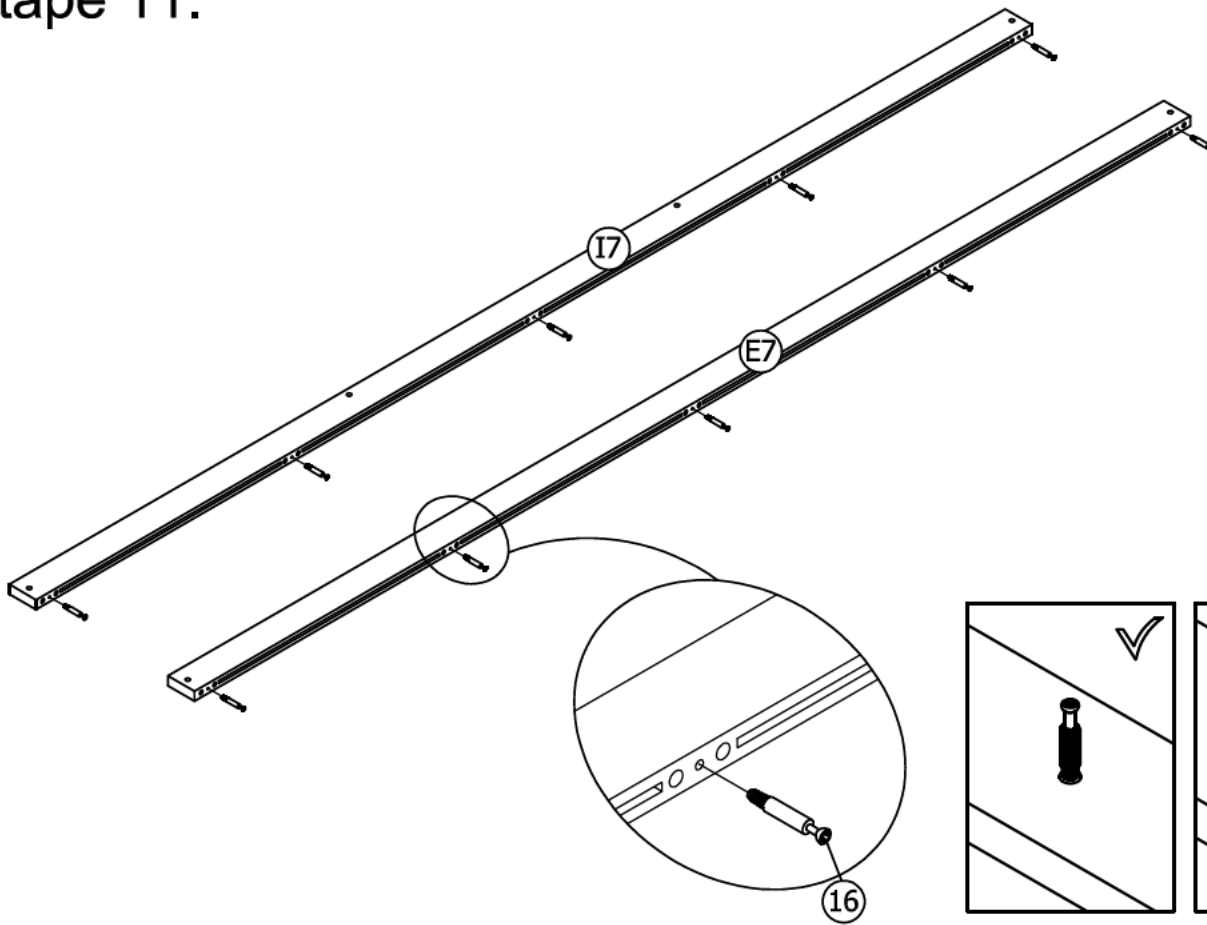
Étape 10:



29	11
3(pcs)	6(pcs)
5	8
6(pcs)	6(pcs)

STEP 11:

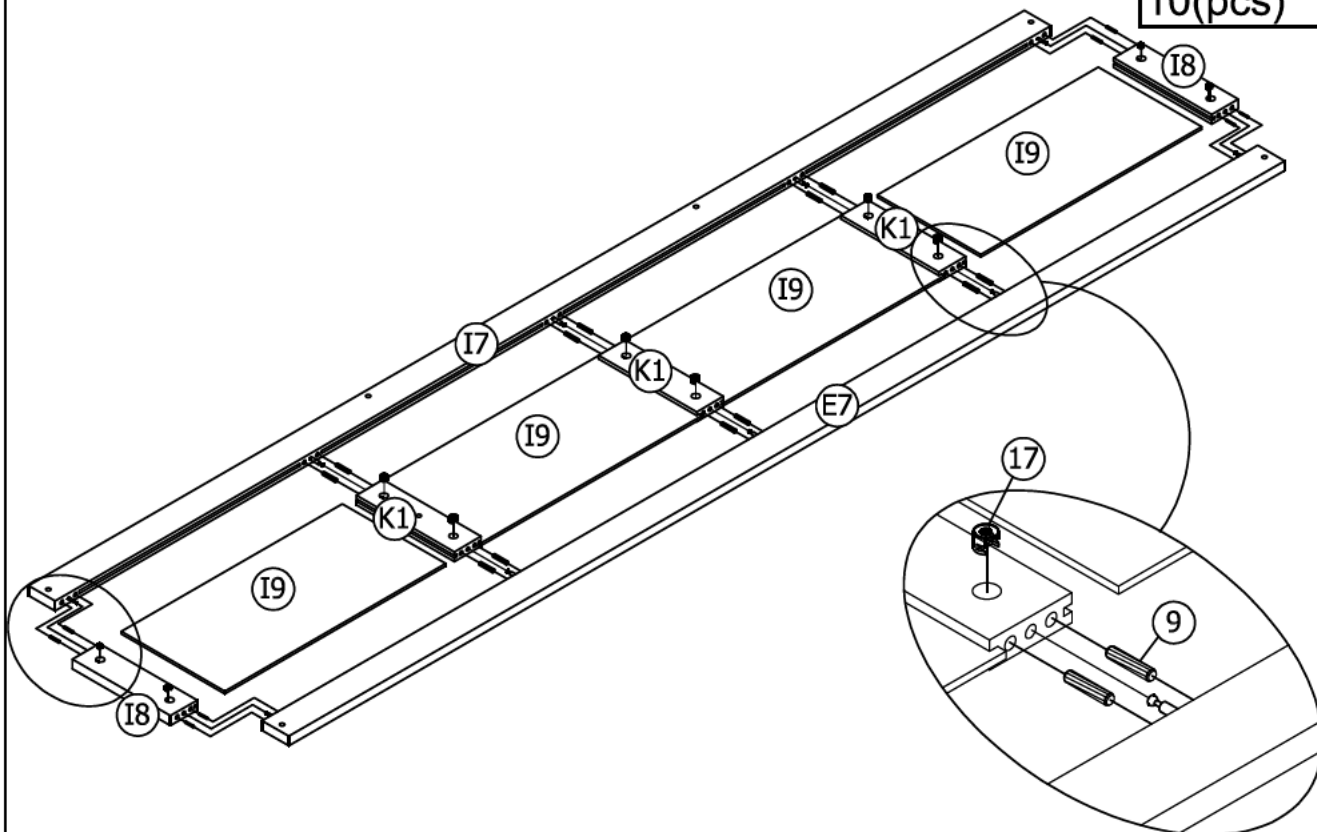
Étape 11:



16
10(pcs)

STEP 12:

Étape 12:

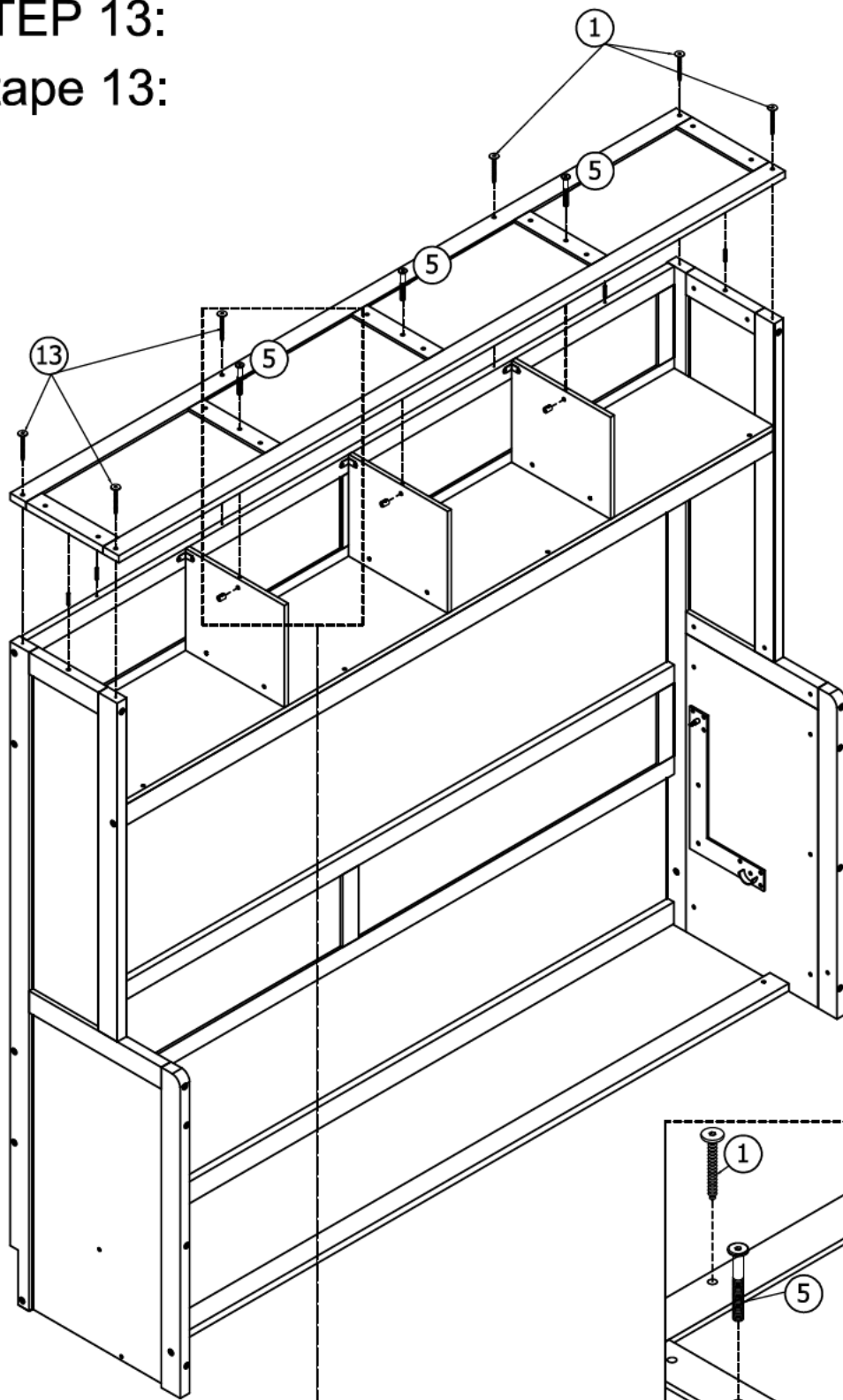






17
10(pcs)

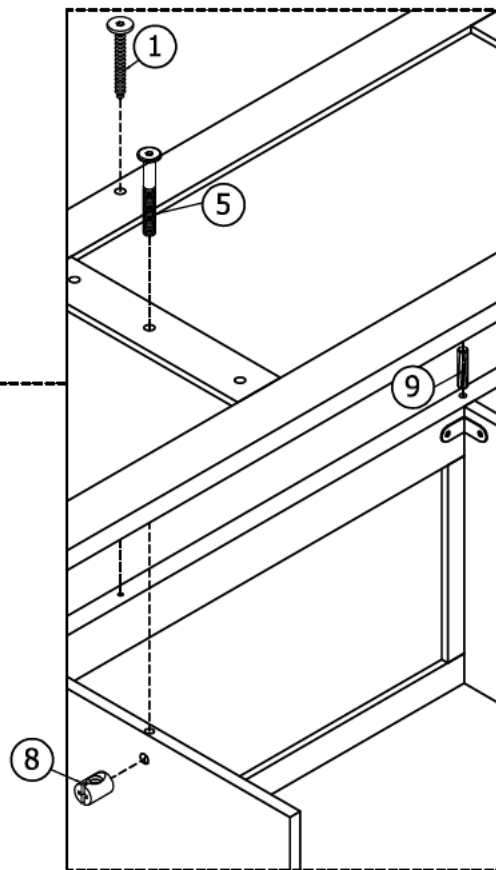
9
20(pcs)

STEP 13:

Étape 13:

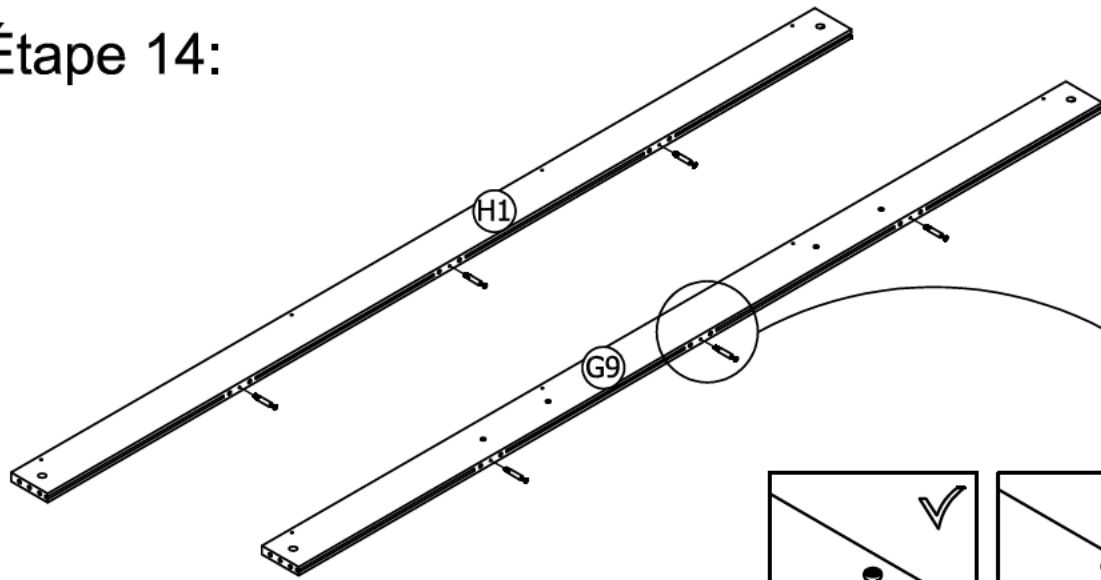



8	5
	
3(pcs)	3(pcs)
9	1
	
4(pcs)	6(pcs)

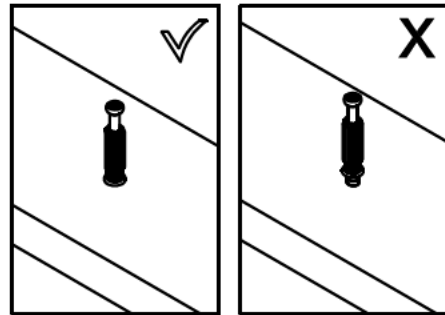


STEP 14:

Étape 14:

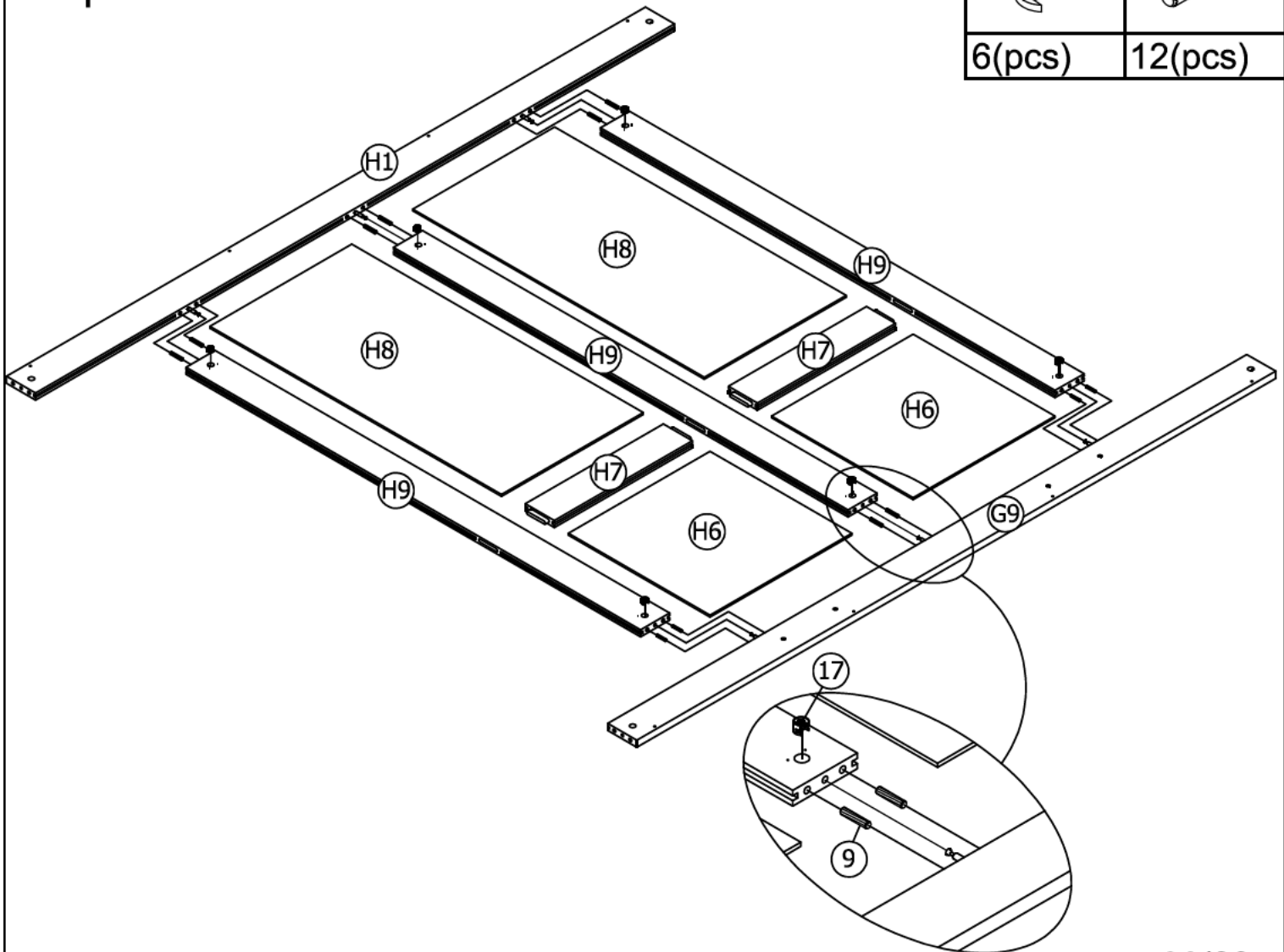




16	
6(pcs)	



STEP 15:

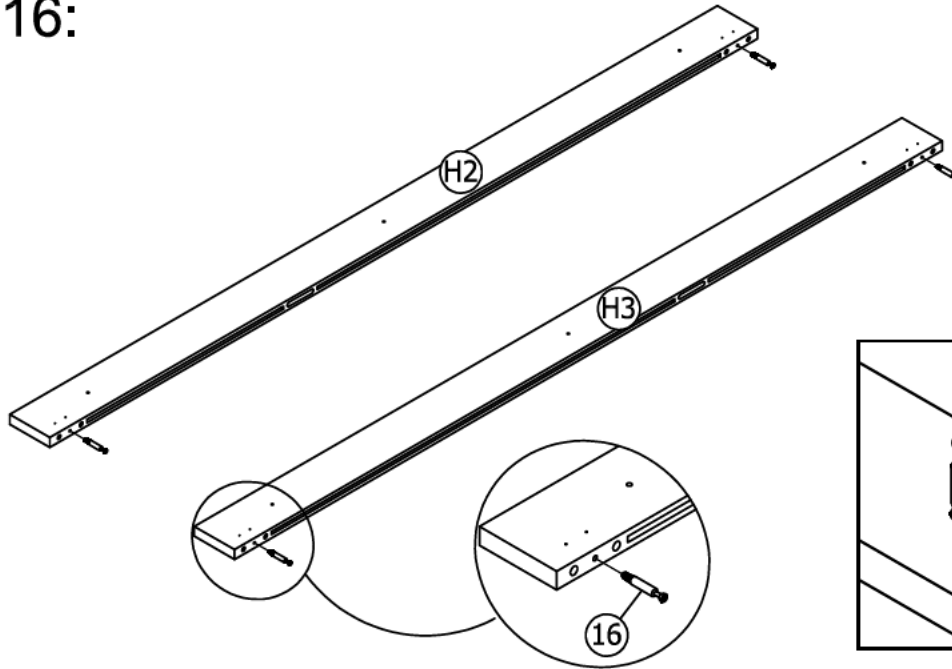
Étape 15:




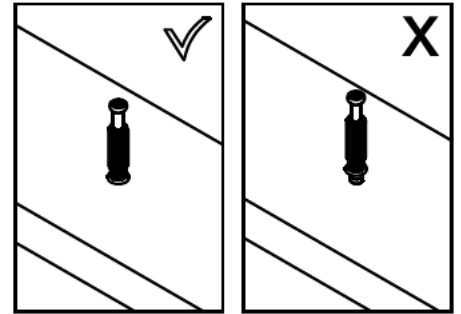
17		9	
6(pcs)		12(pcs)	

STEP 16:

Étape 16:

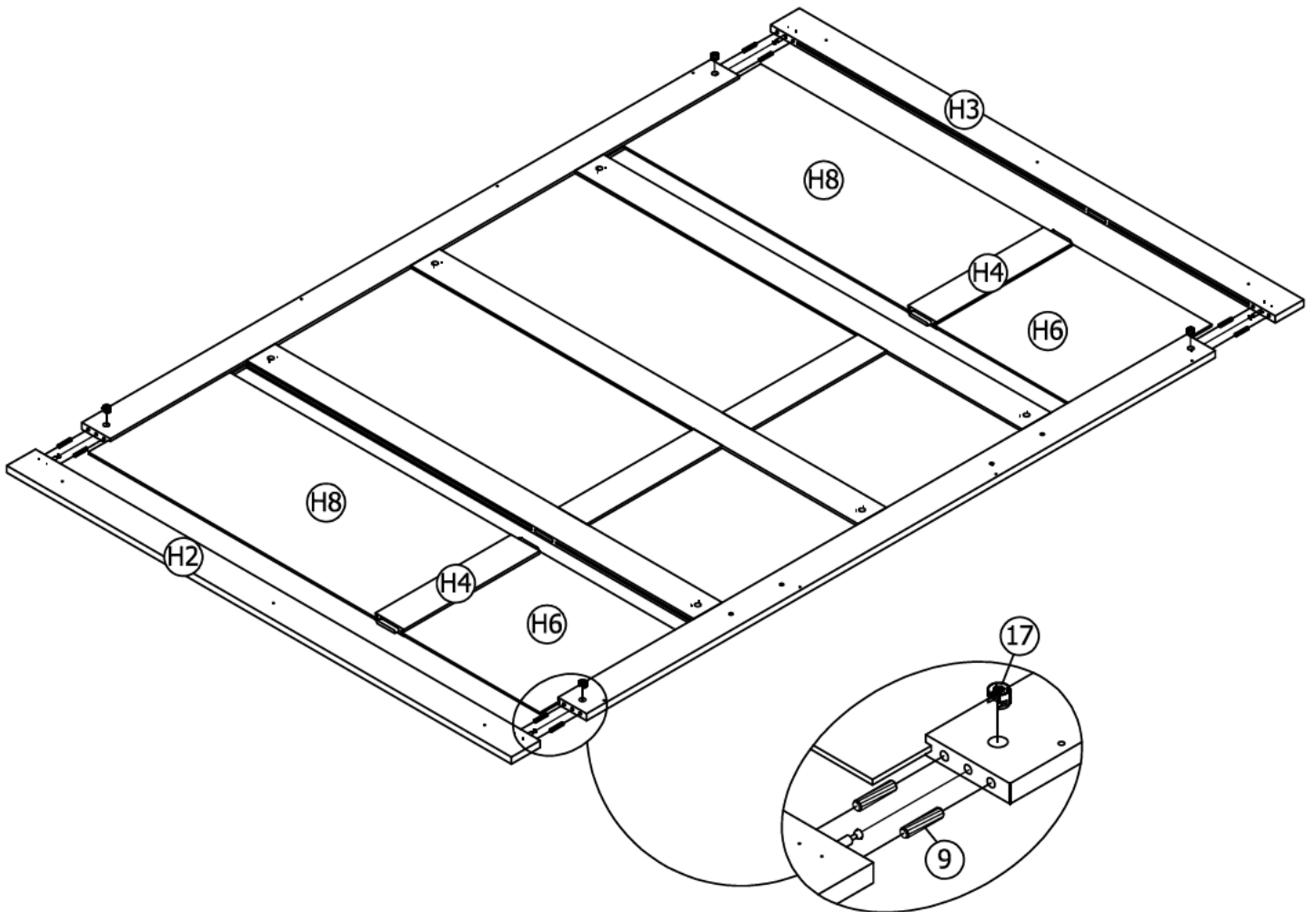



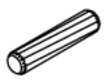
16	
4(pcs)	



STEP 17:

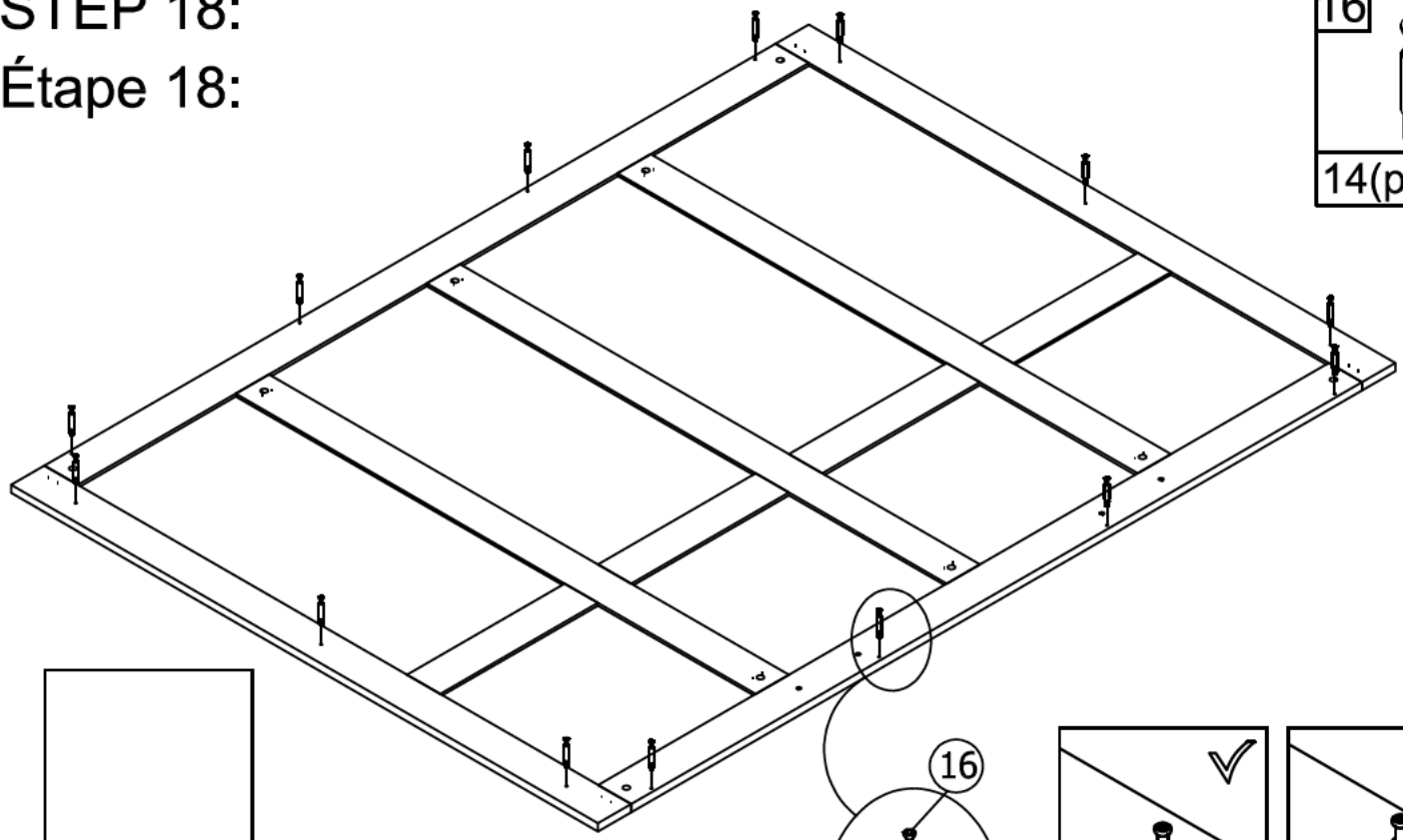
Étape 17:



17		9	
4(pcs)		8(pcs)	

STEP 18:

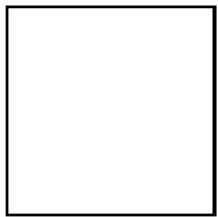
Étape 18:



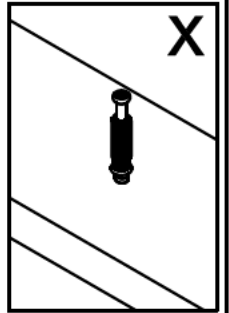
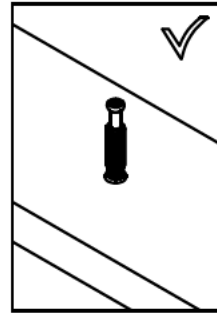
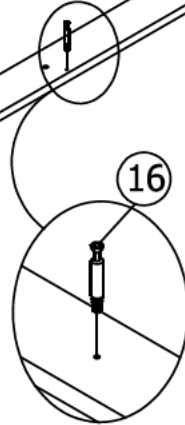
16



14(pcs)

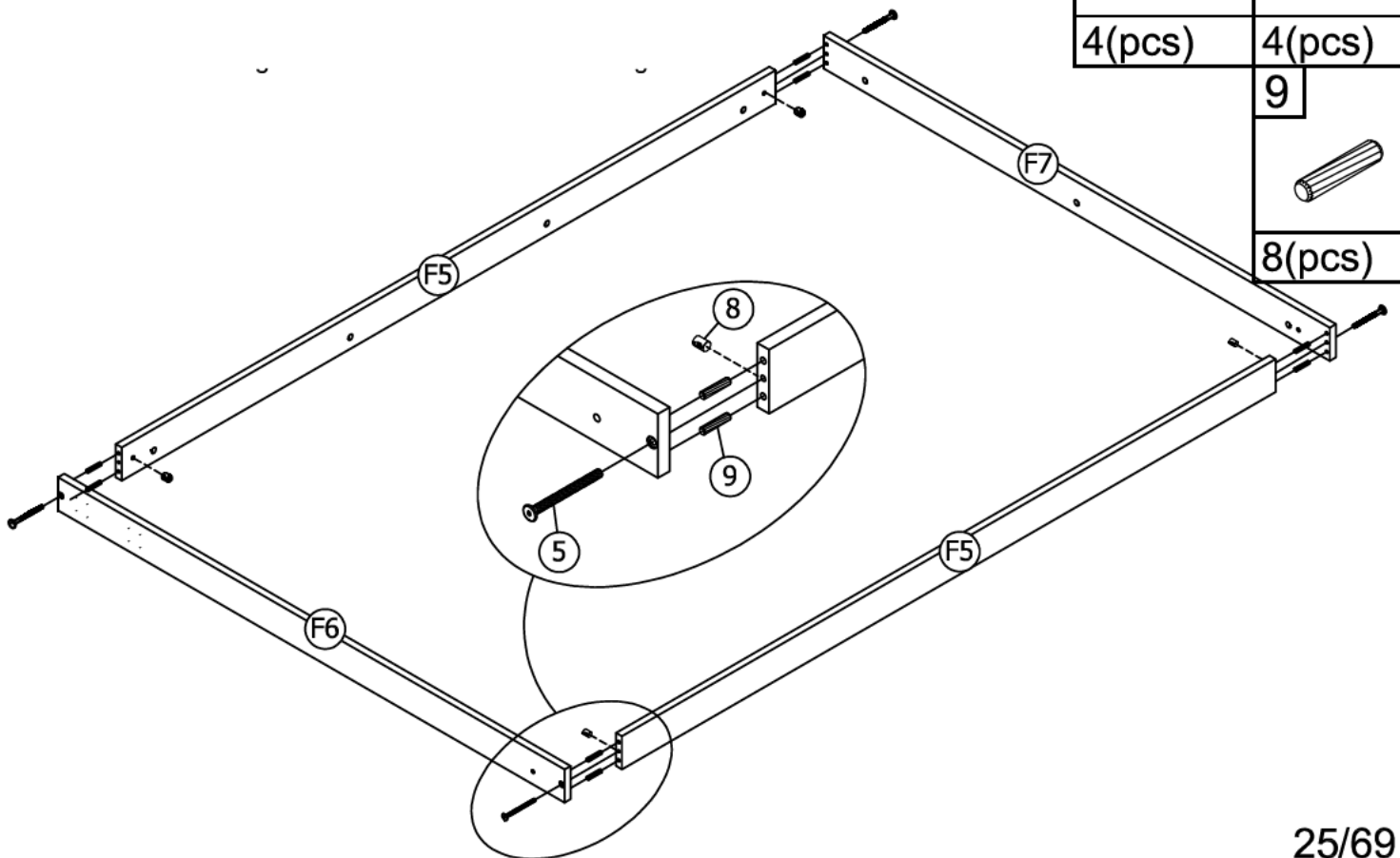


Scan the code above for detailed instructions
Scannen Sie den obigen Code für detaillierte Anweisungen



STEP 19:

Étape 19:



8



4(pcs)

5



4(pcs)

9



8(pcs)

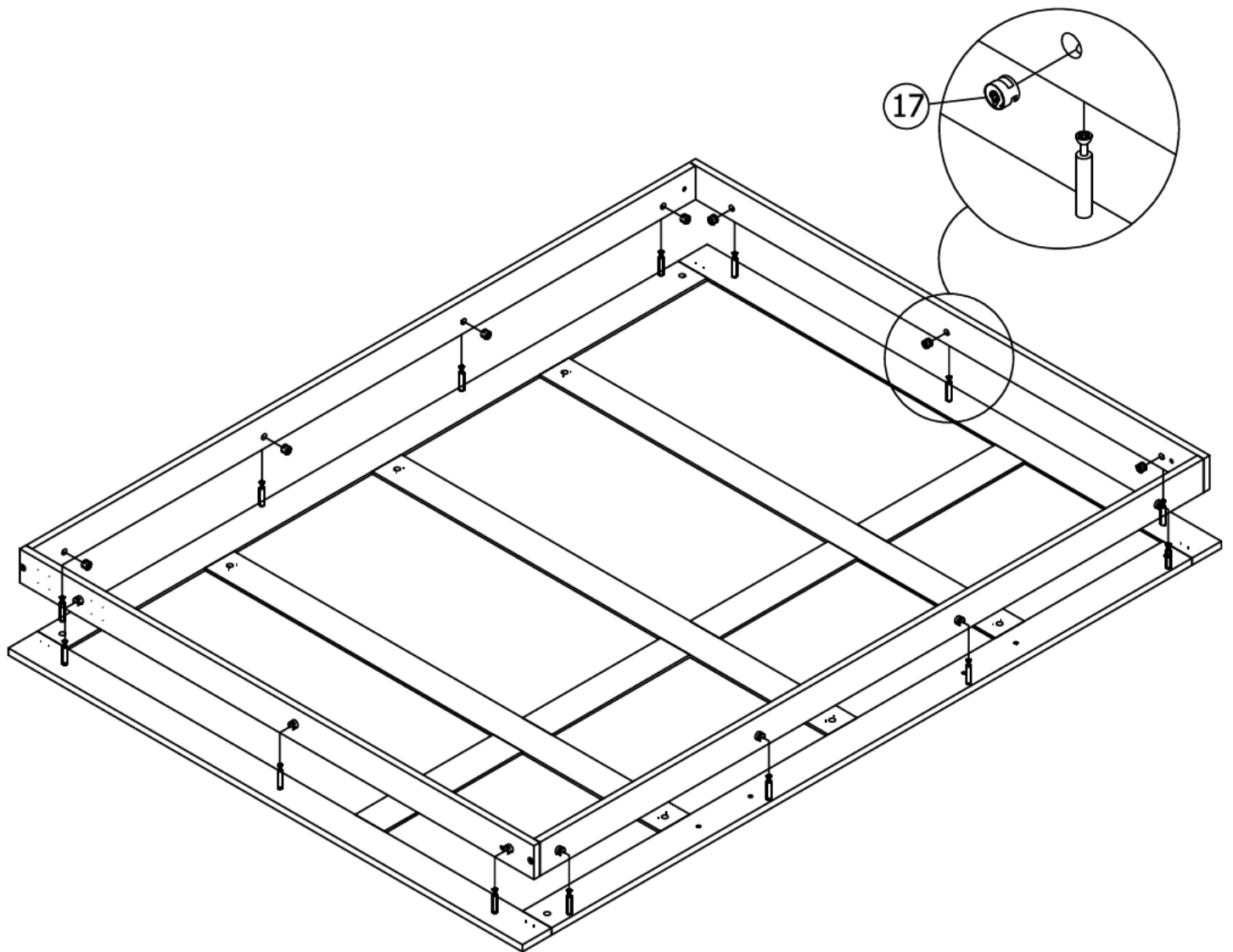
STEP 20:

Étape 20:

17

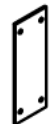



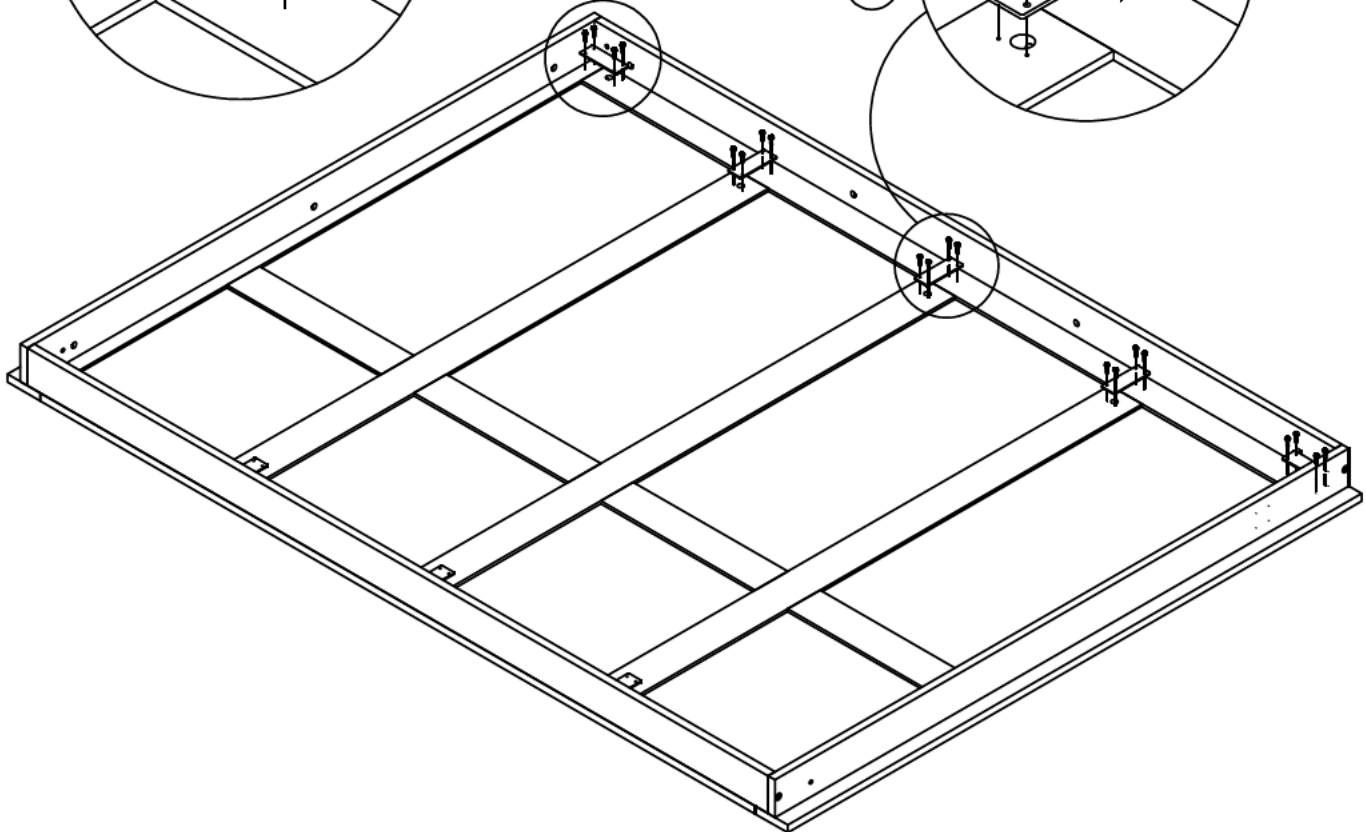
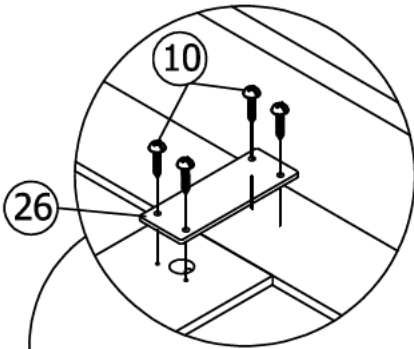
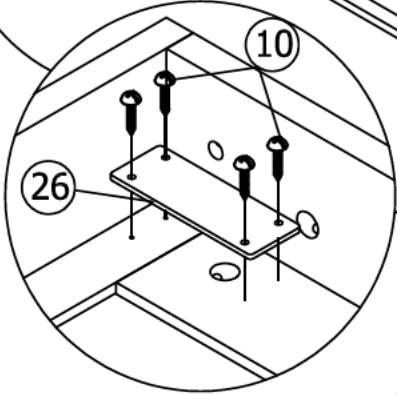
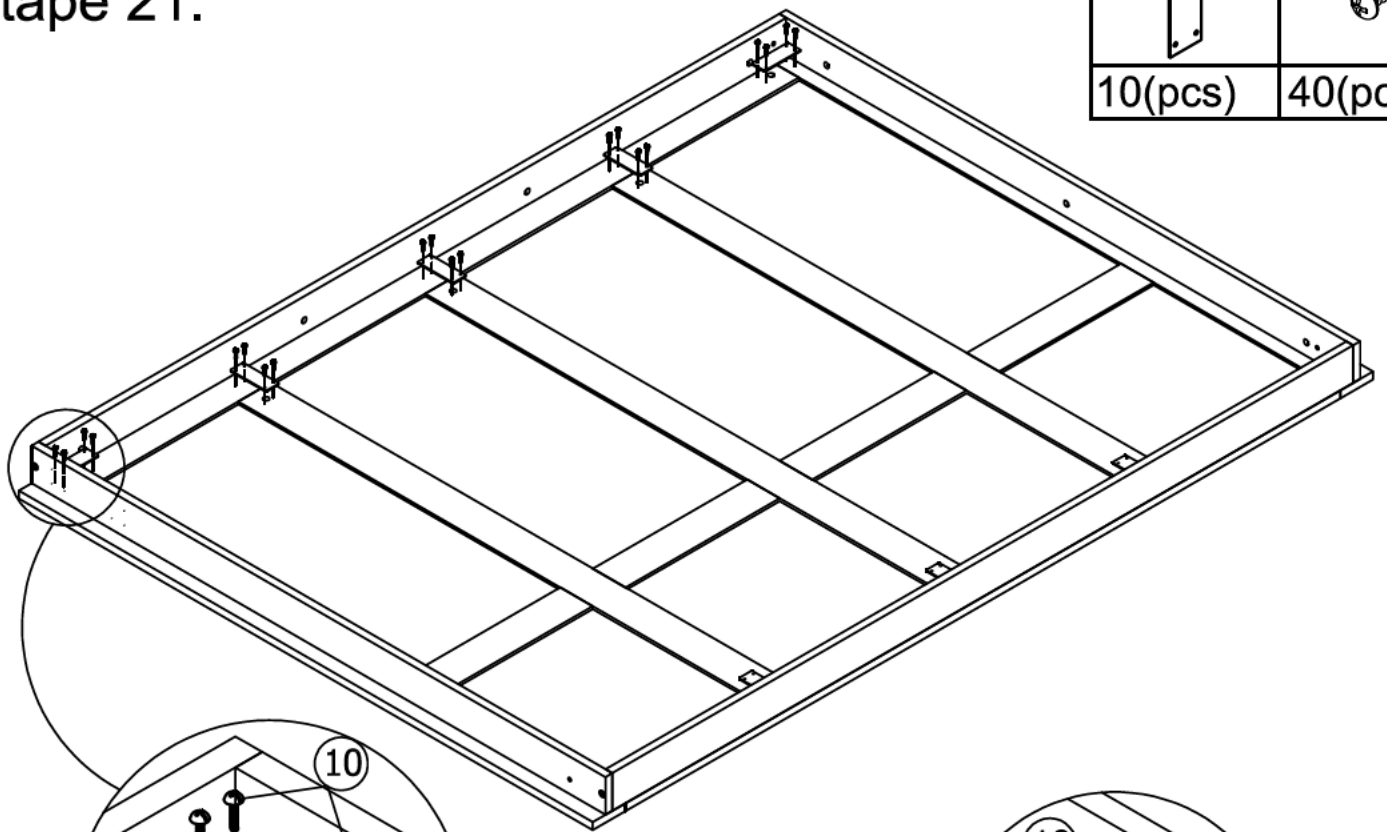
14(pcs)



STEP 21:



Étape 21:

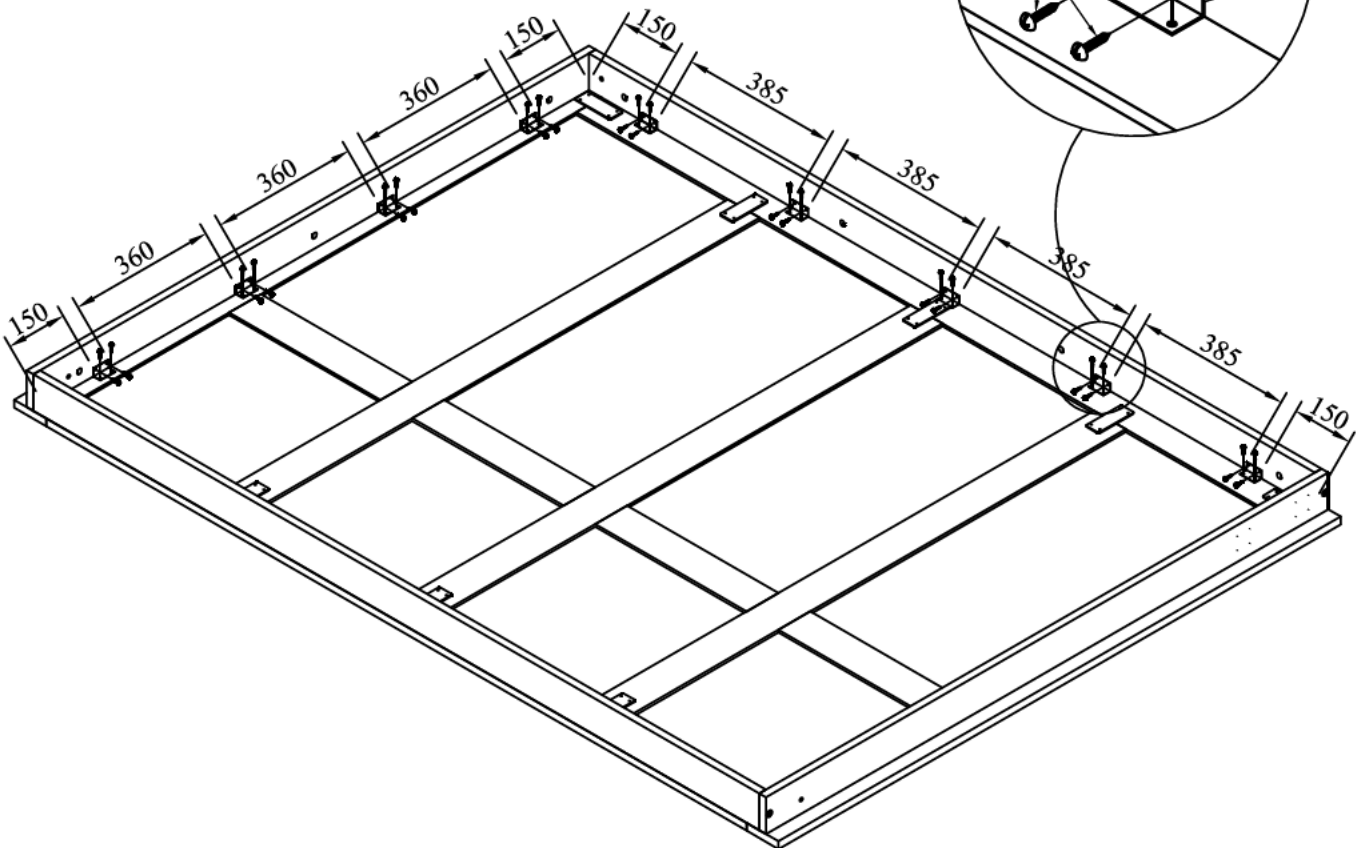
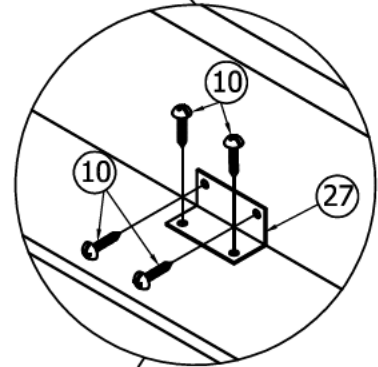
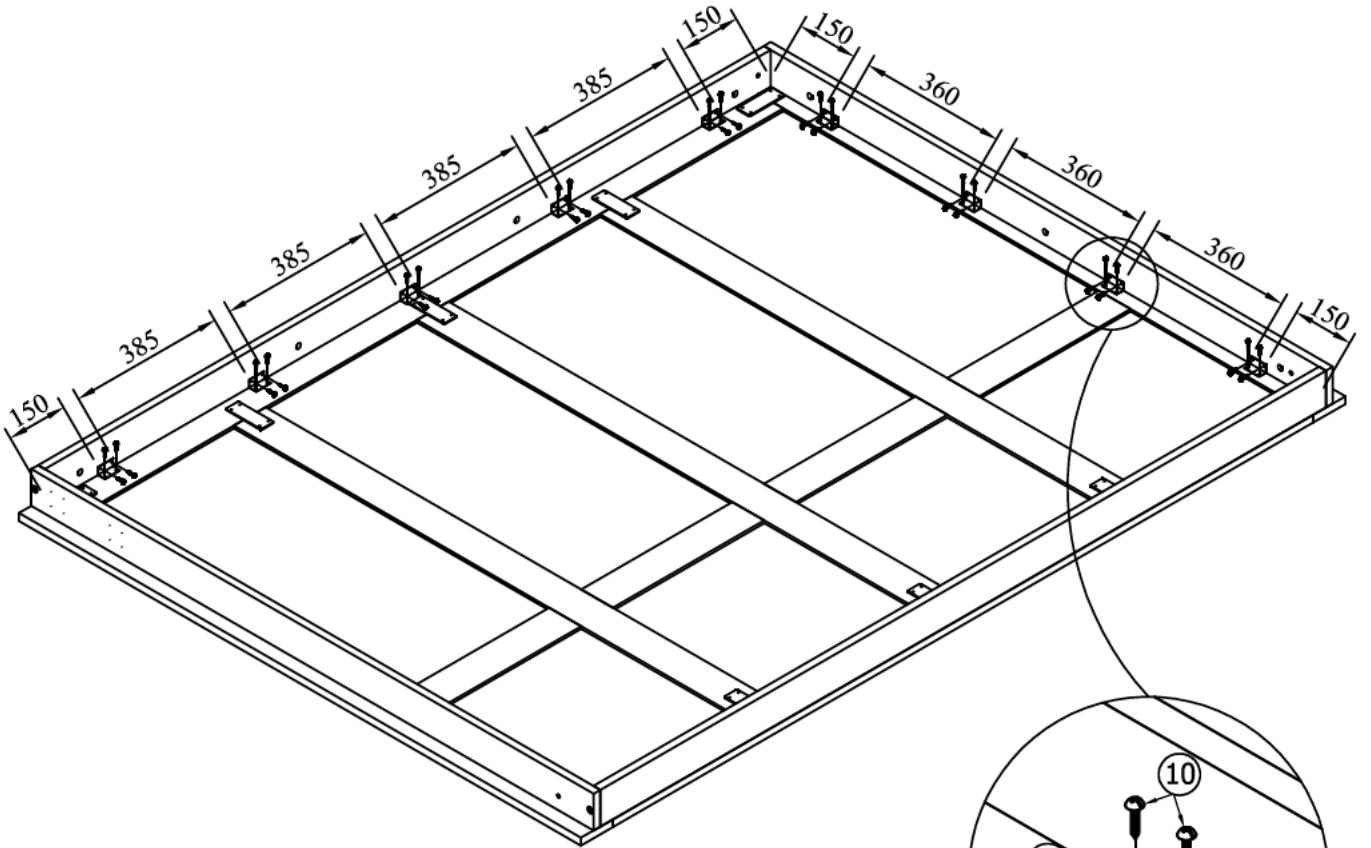
26	10
	
10(pcs)	40(pcs)



STEP 22:

Étape 22:

27	10
	
18(pcs)	72(pcs)



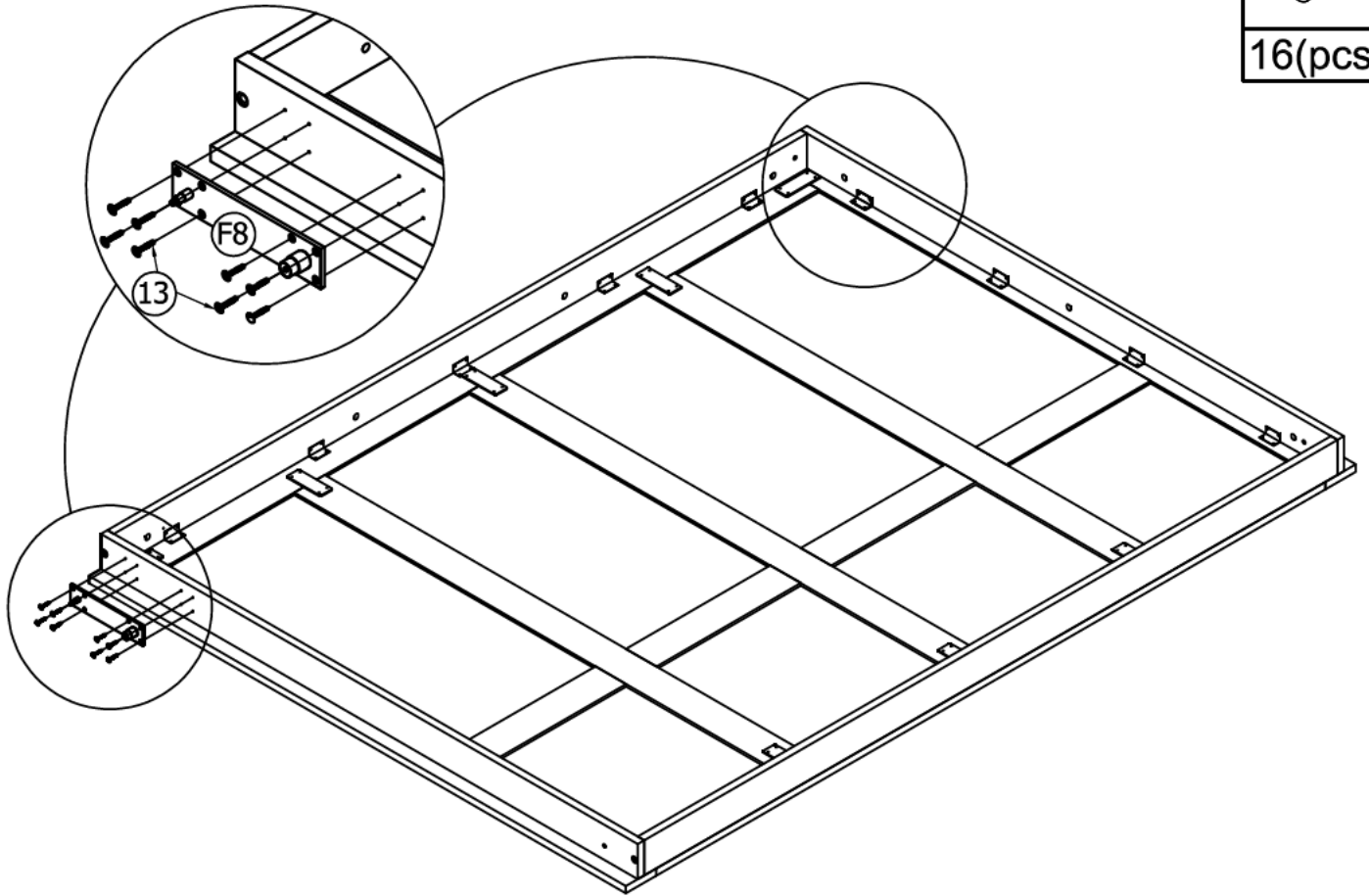
STEP 23:

Étape 23:

13



16(pcs)



STEP 24:

Étape 24:

24

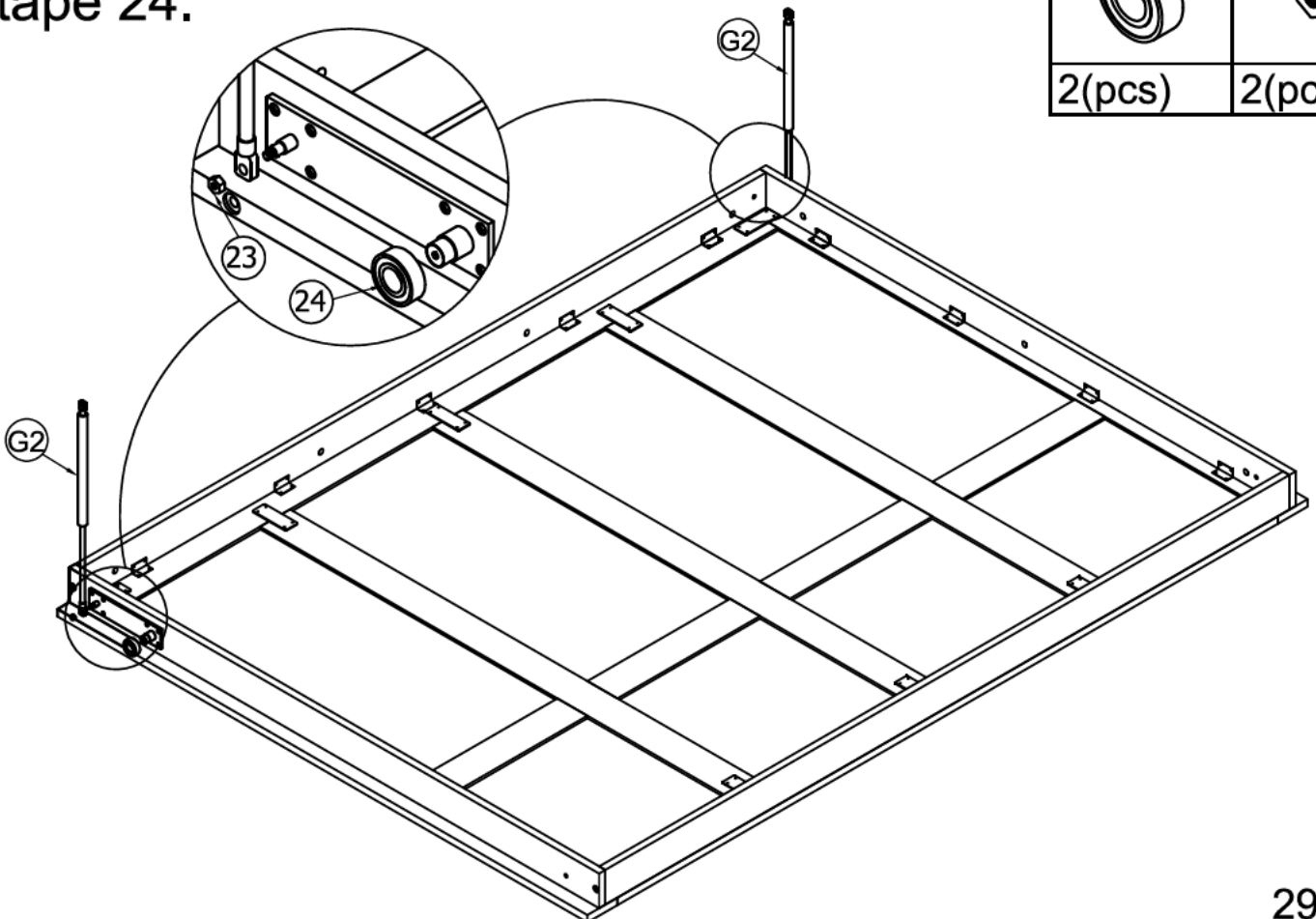


2(pcs)

23



2(pcs)



STEP 25:

Étape 25:



Four people are required to assemble and move this model.

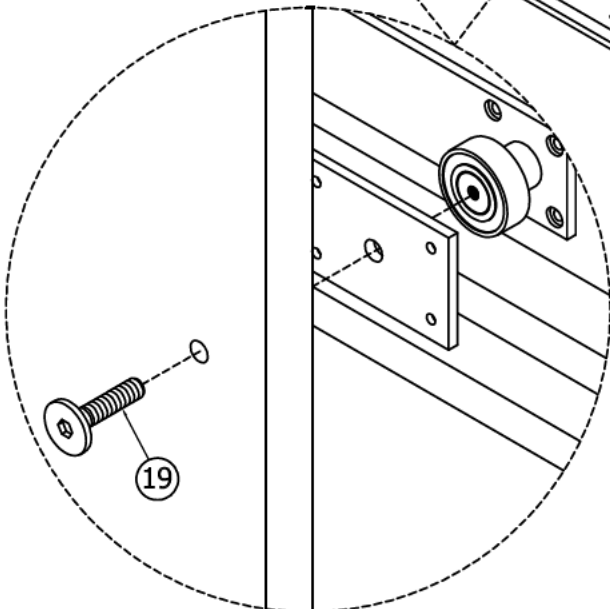
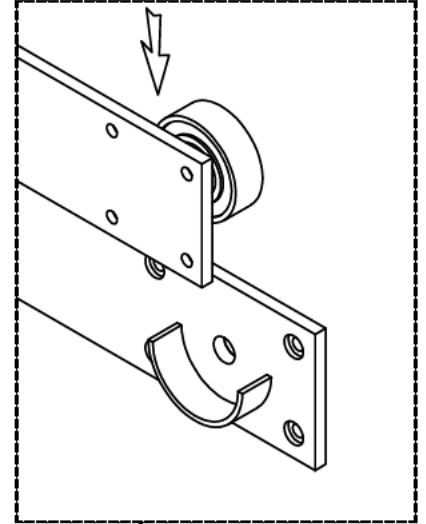
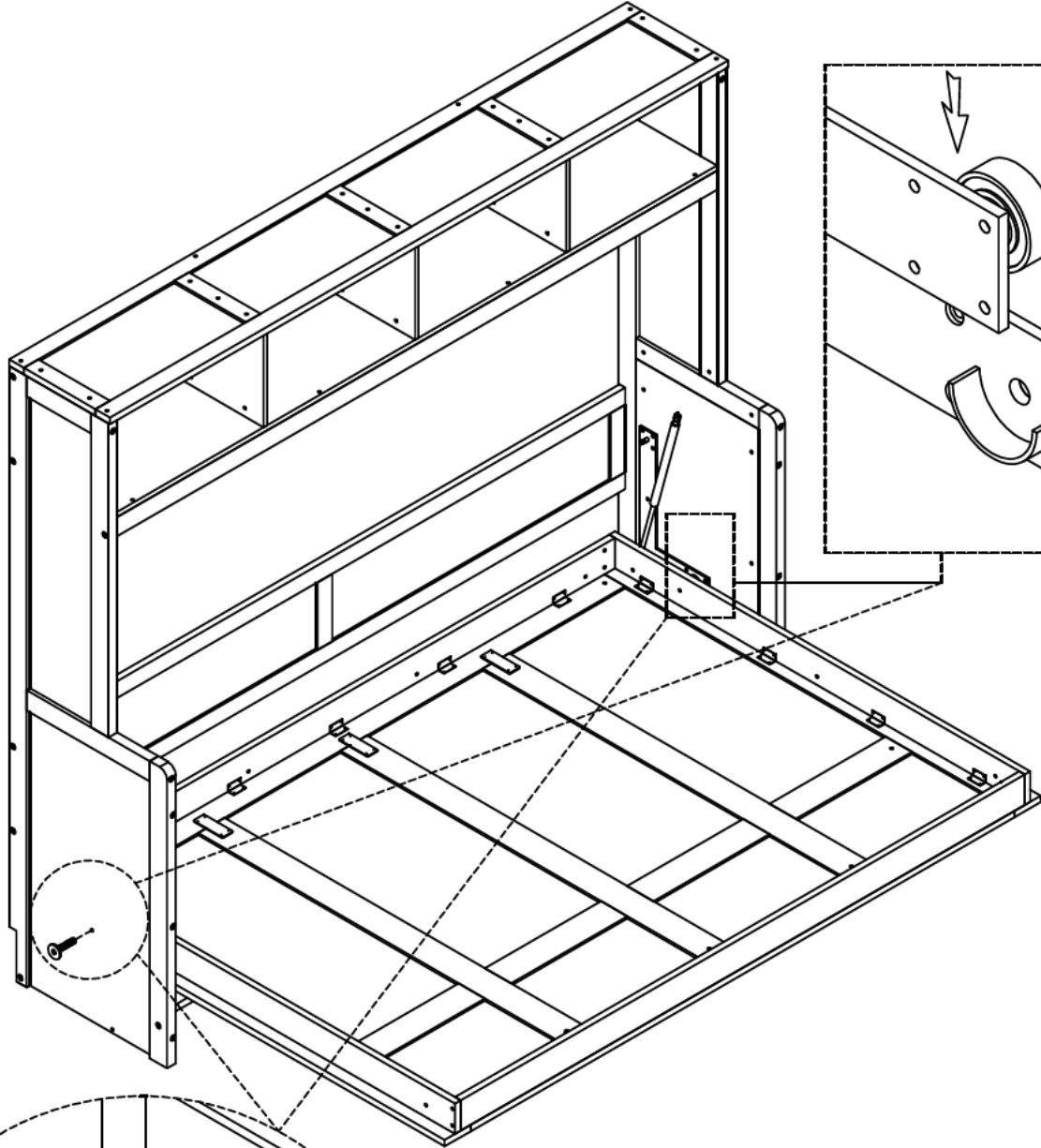


Il faut quatre personnes pour assembler et déplacer ce modèle.

19



2(pcs)



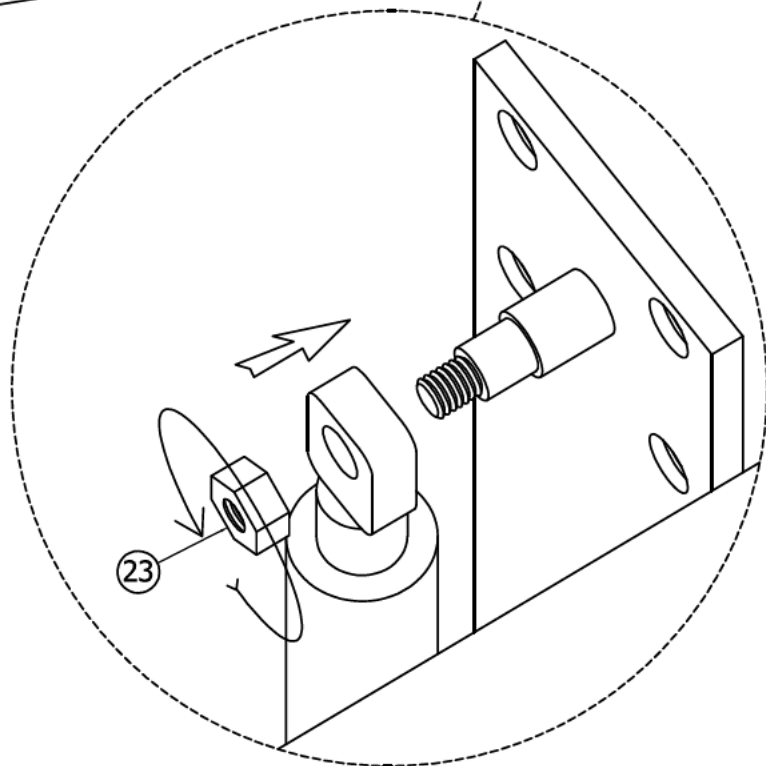
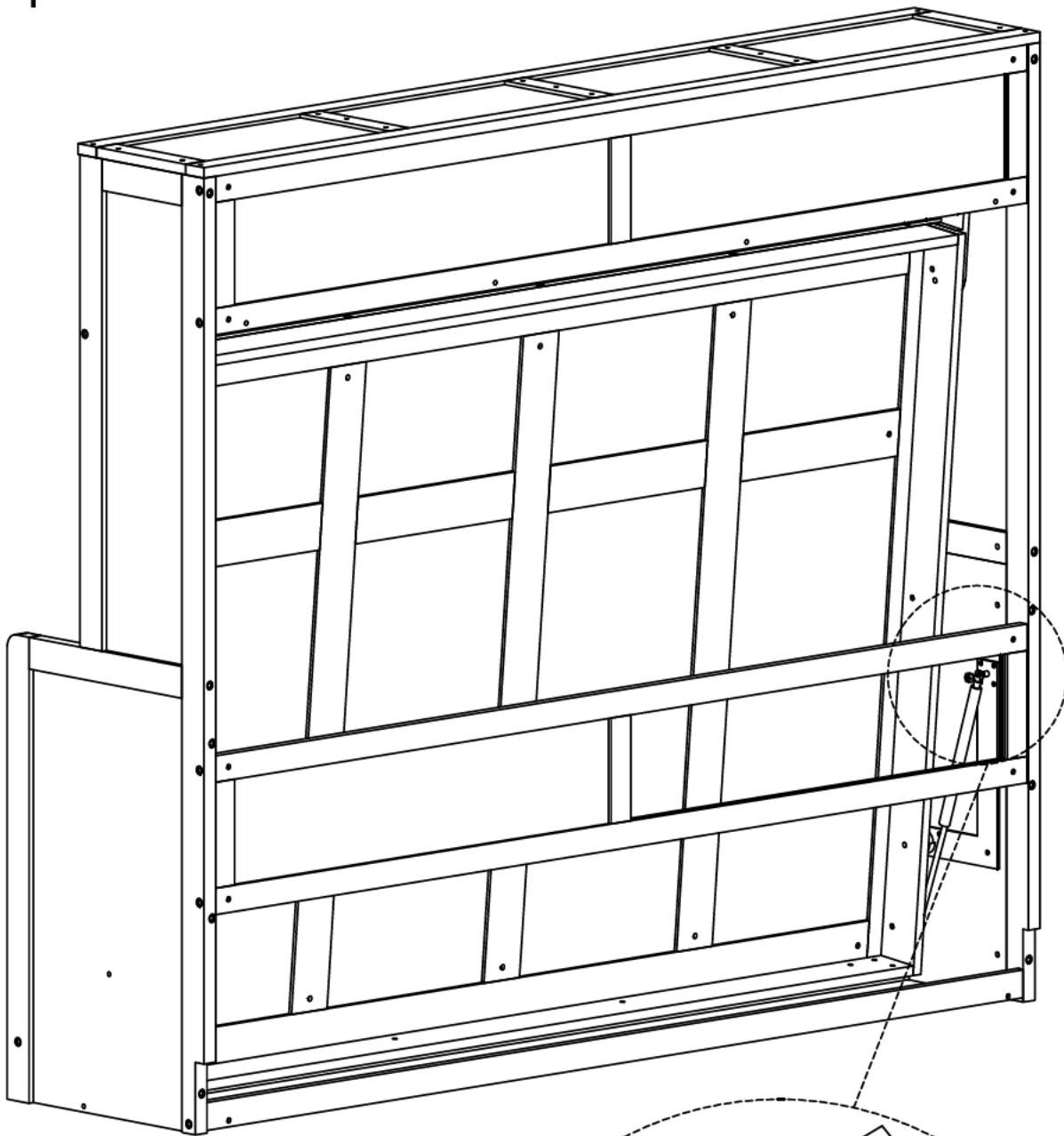
STEP 26:

Étape 26:

23



1(pc)



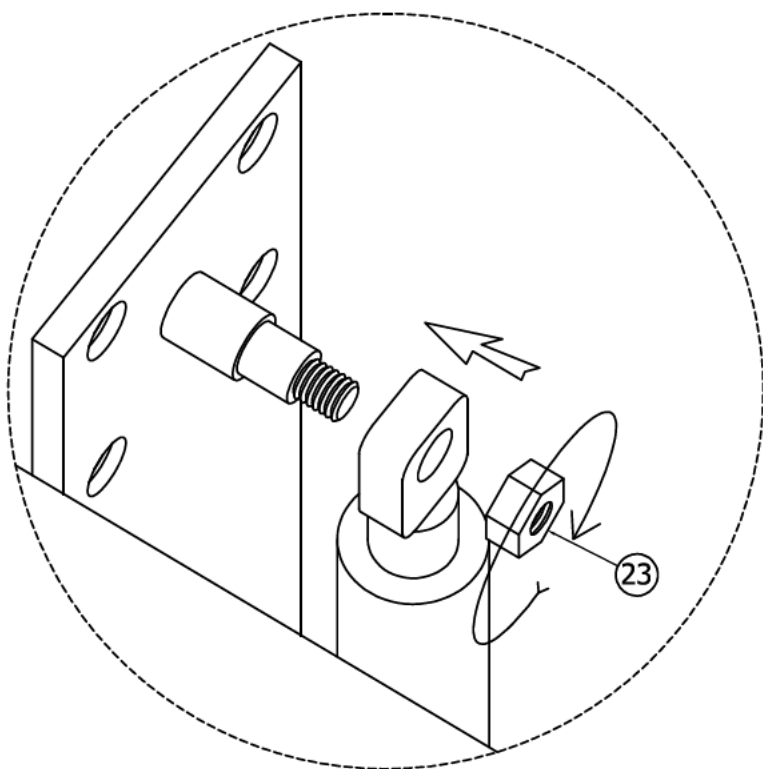
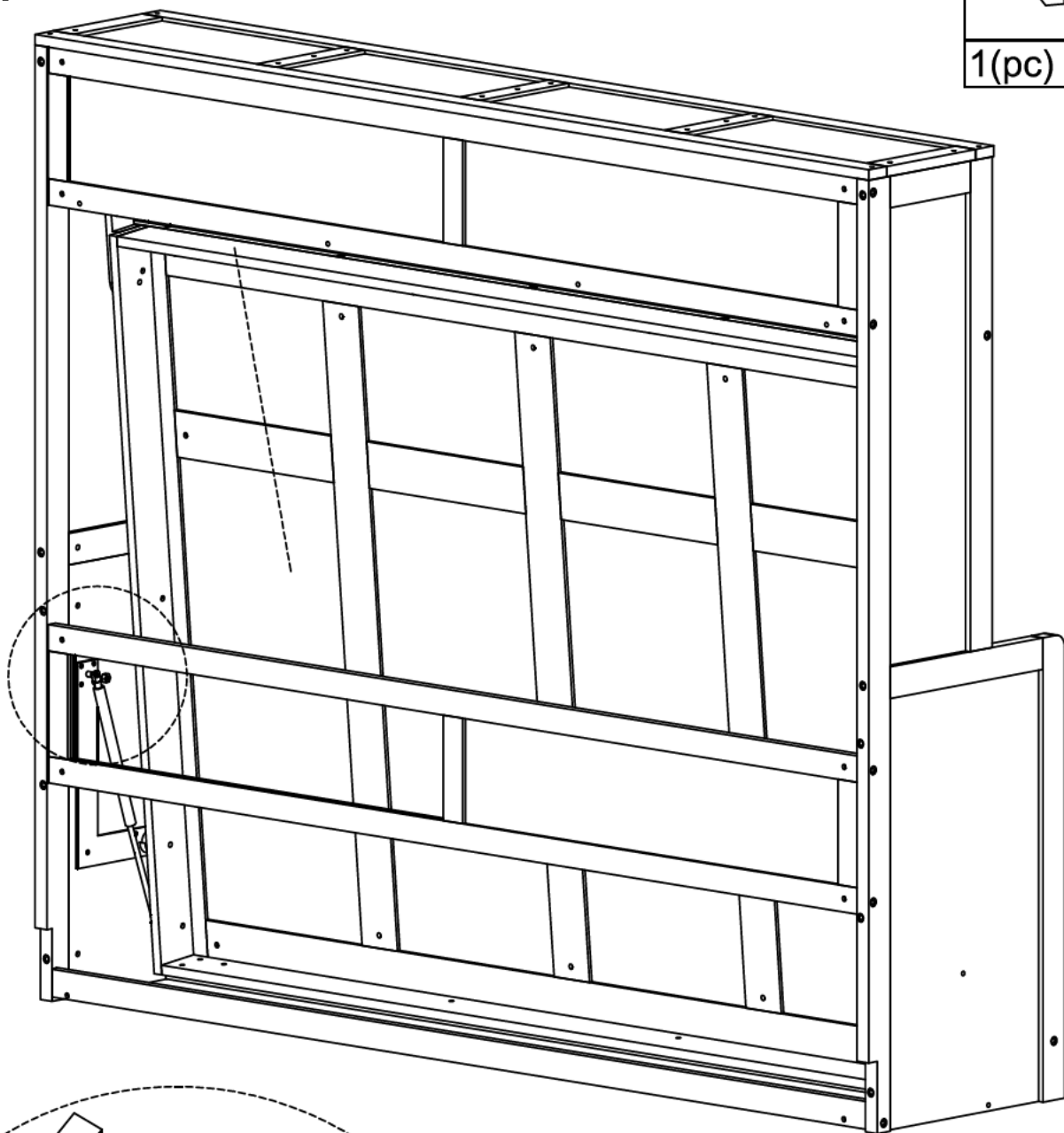
STEP 27:

Étape 27:

23

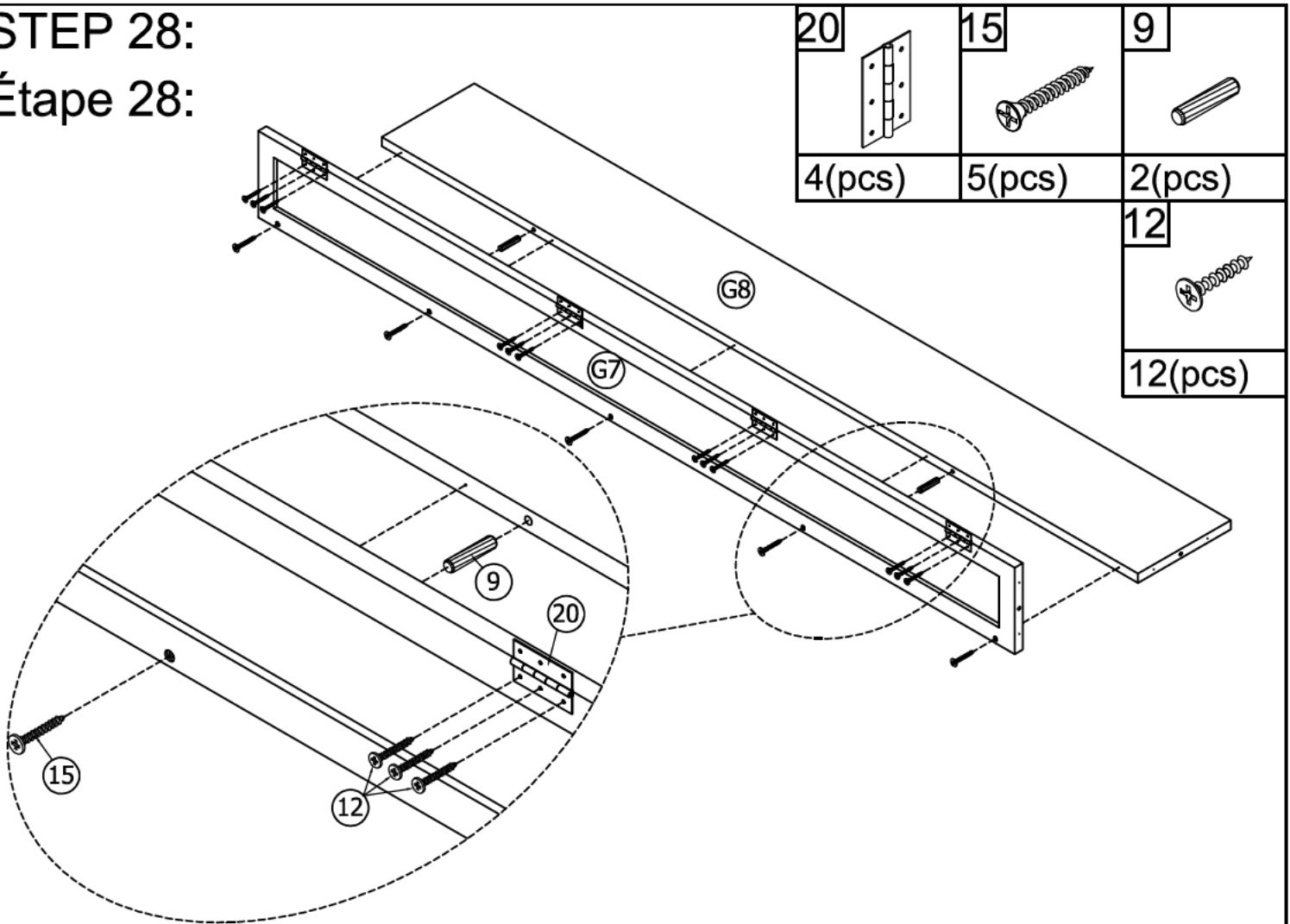


1(pc)



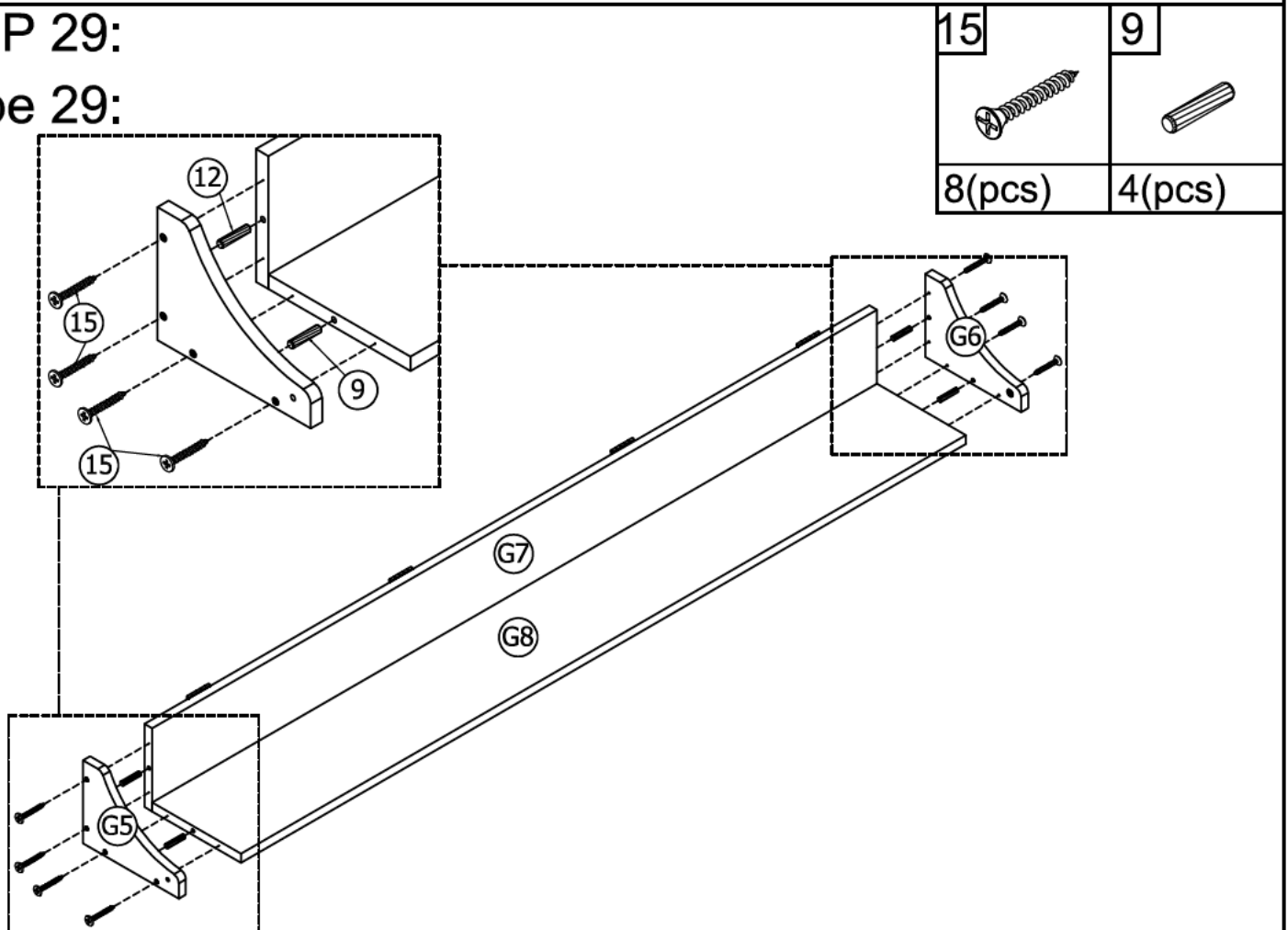
STEP 28:

Étape 28:



STEP 29:

Étape 29:



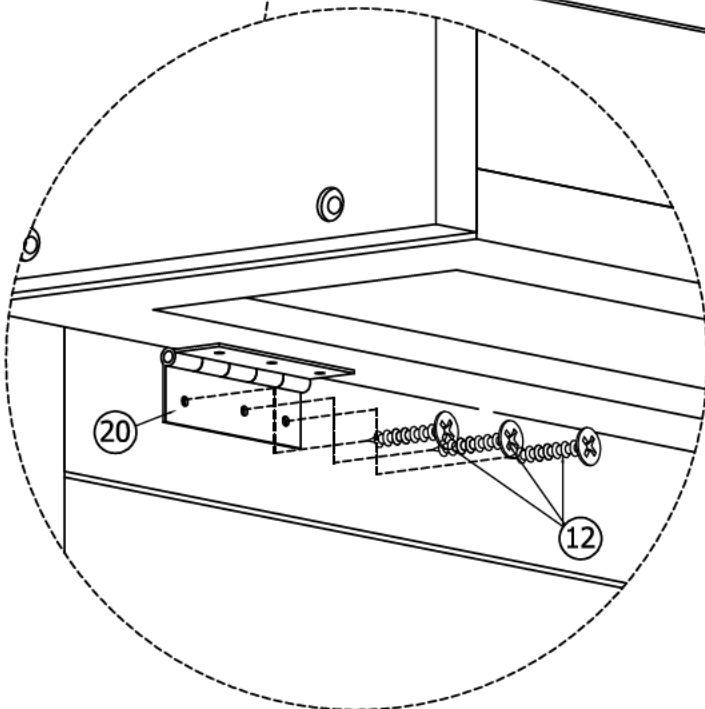
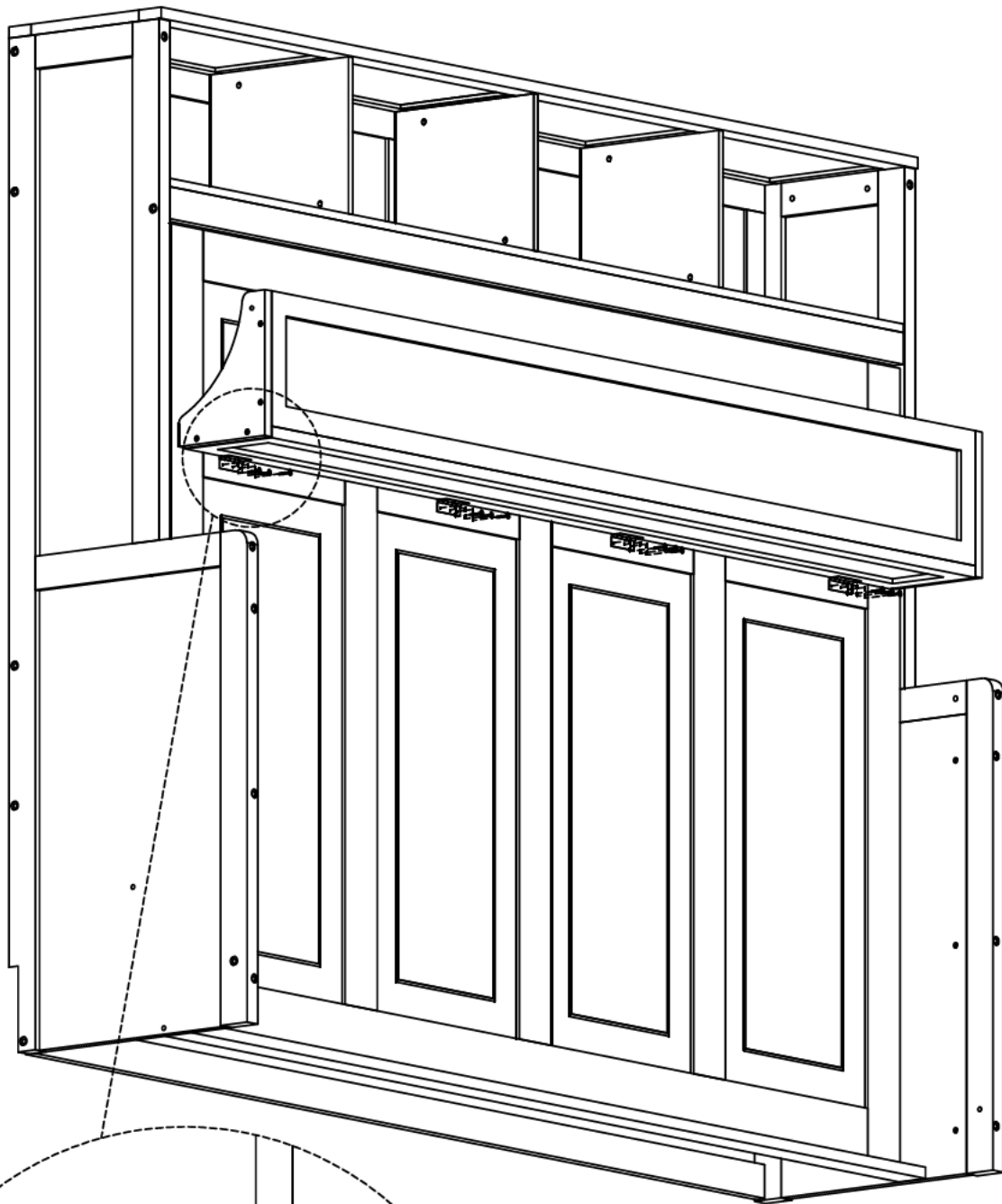
STEP 30:

Étape 30:

12






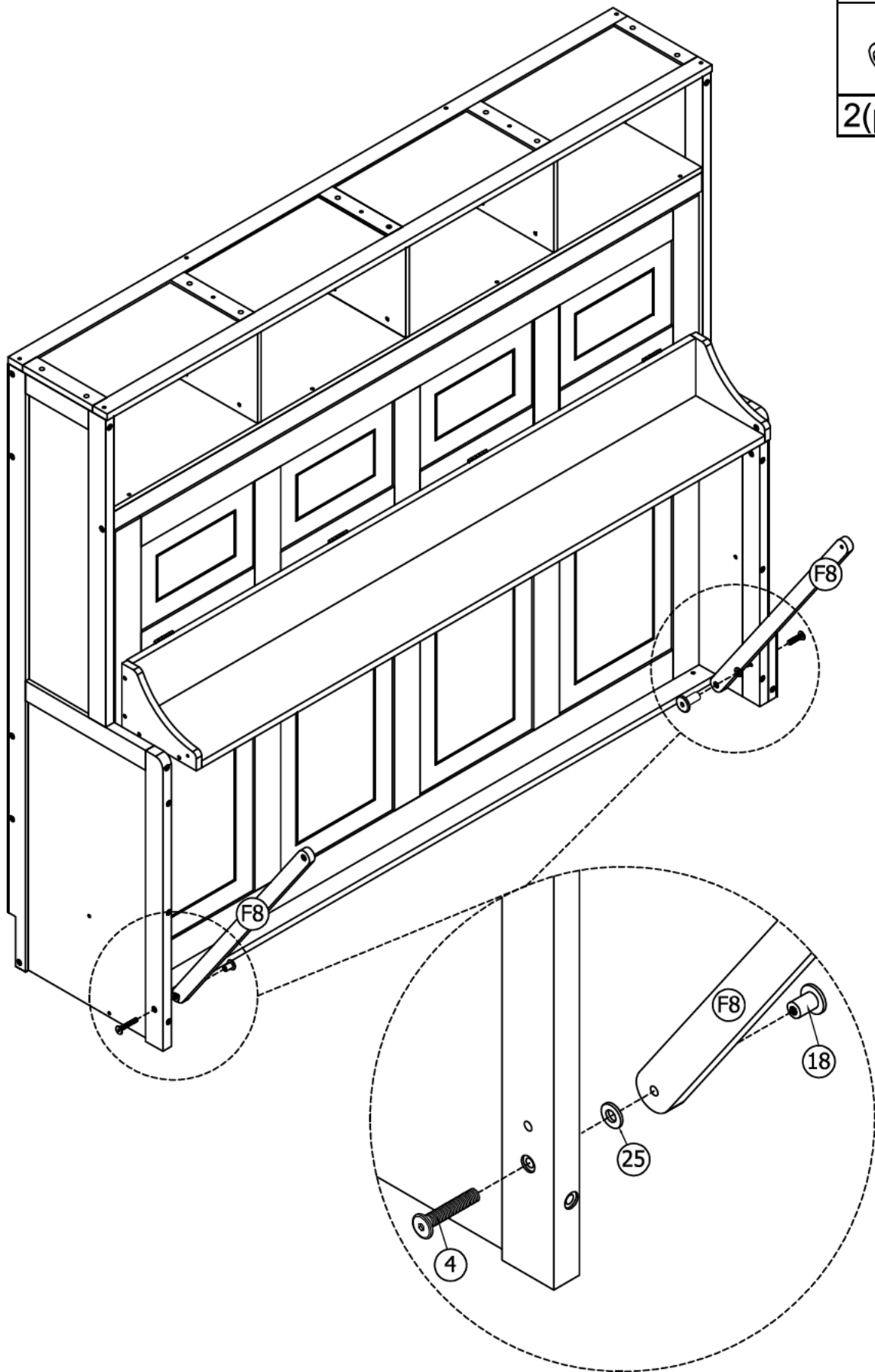
12(pcs)



STEP 31:




Étape 31:

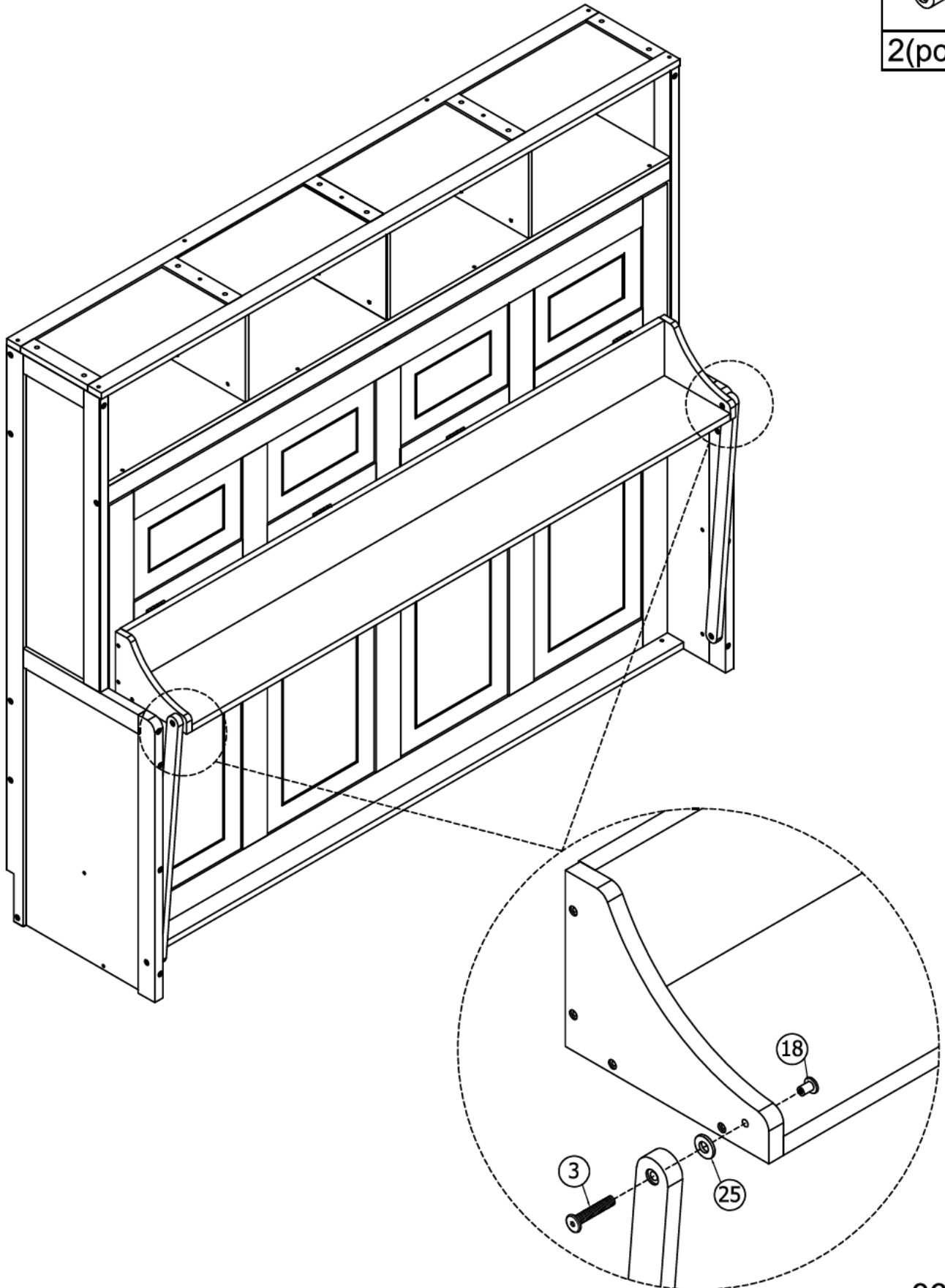
4		25	
2(pcs)		2(pcs)	
		18	
		2(pcs)	



STEP 32:

Étape 32:

3		25	
2(pcs)		2(pcs)	
		18	
		2(pcs)	



STEP 33:

Étape 33:

25



2(pcs)

18

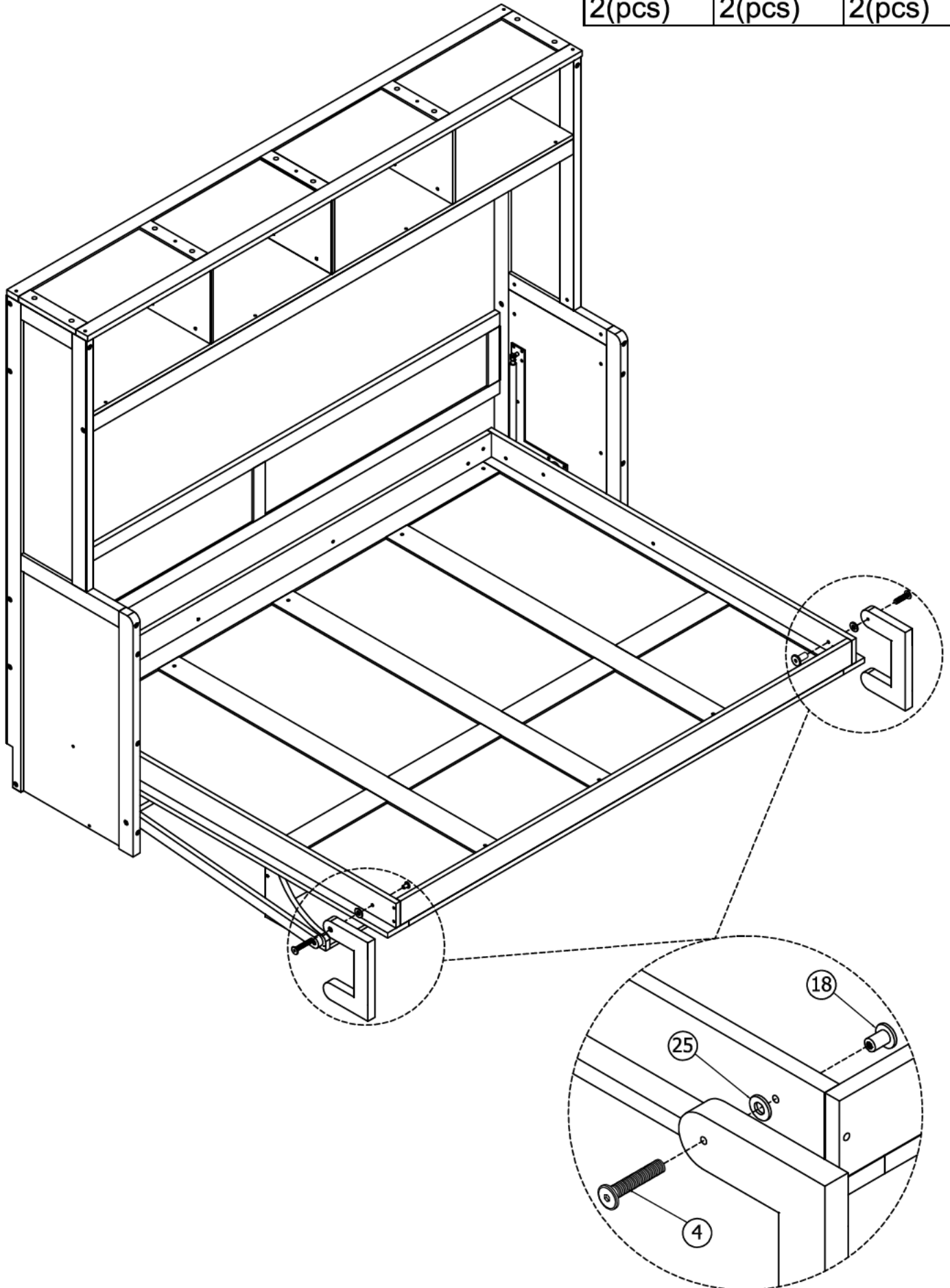


2(pcs)

4

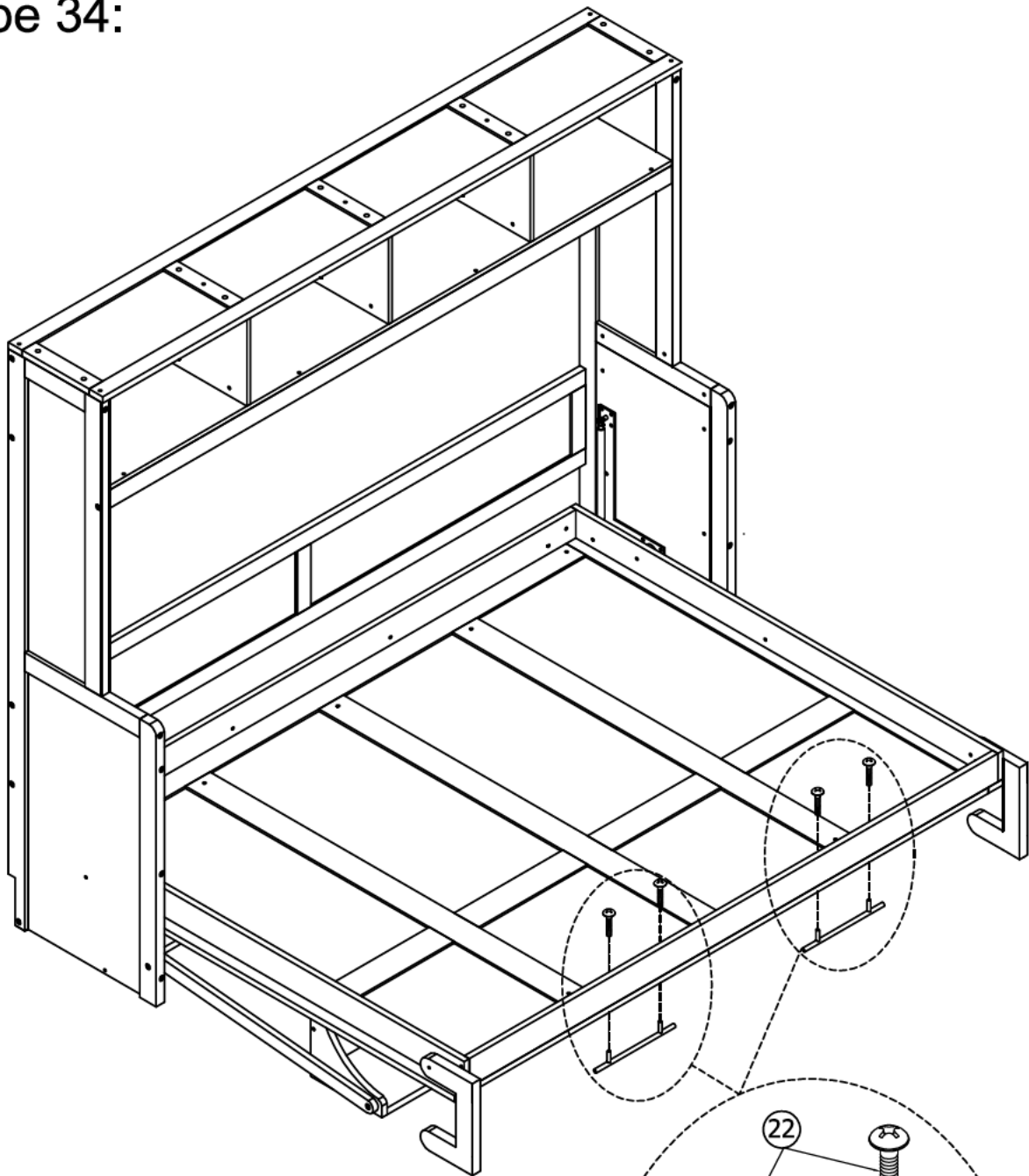


2(pcs)



STEP 34:

Étape 34:



21

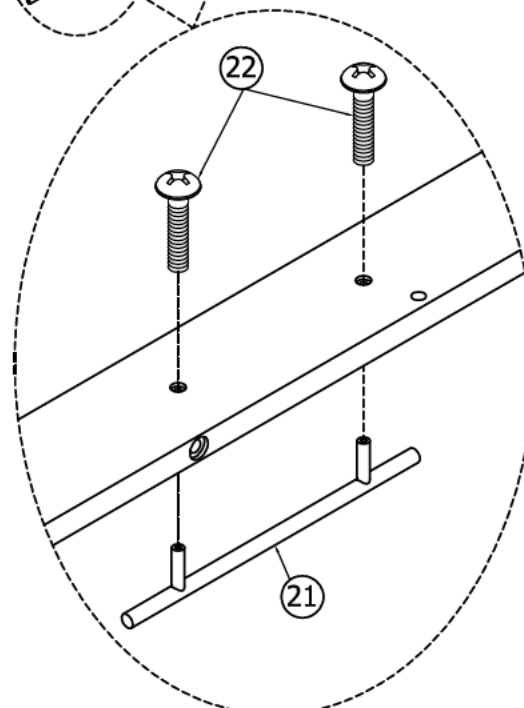


2(pcs)

22






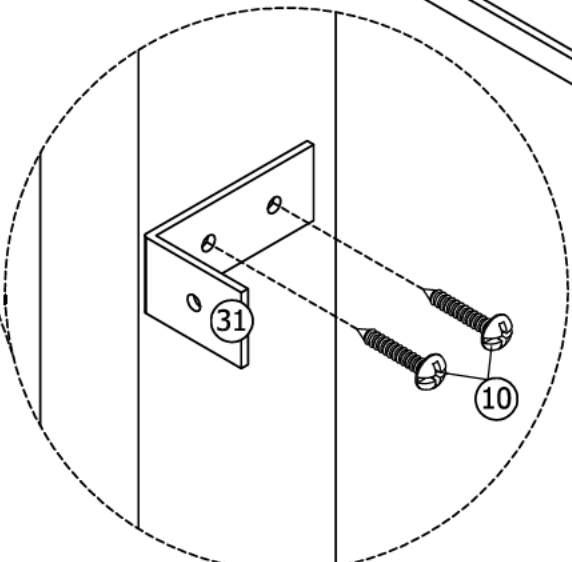
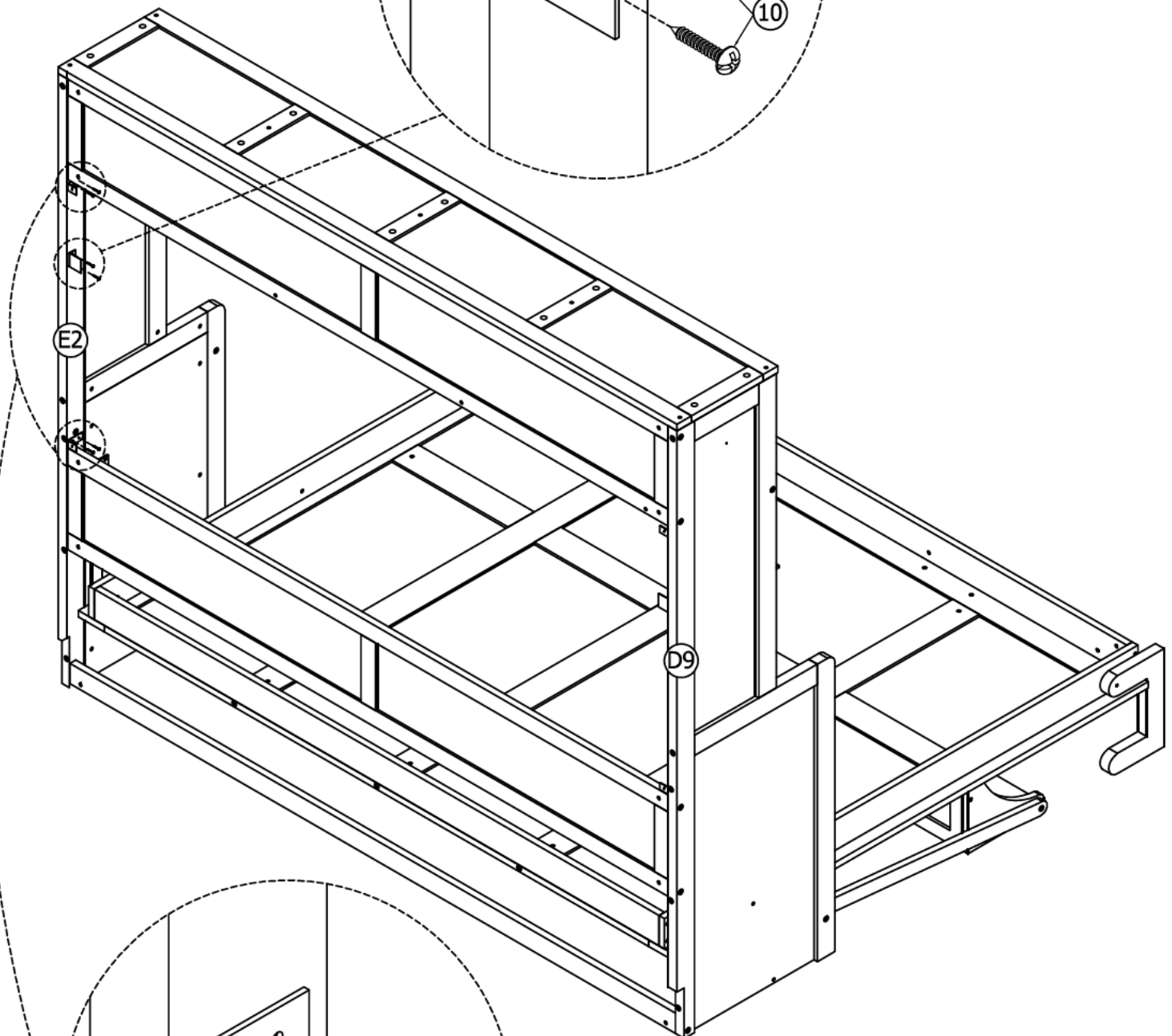
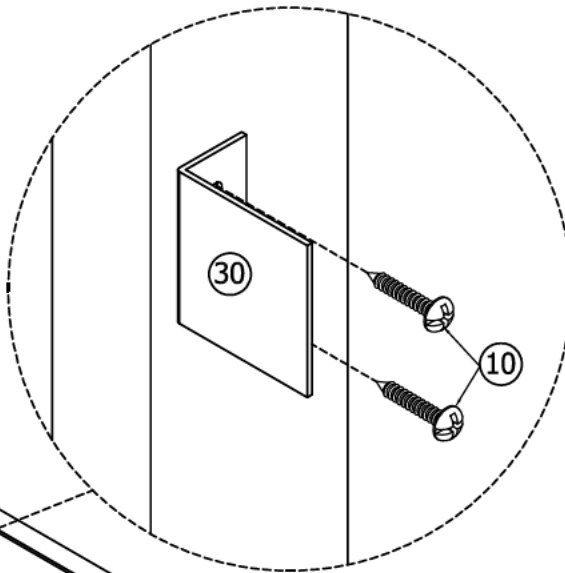
4(pcs)



STEP 35:




Étape 35:

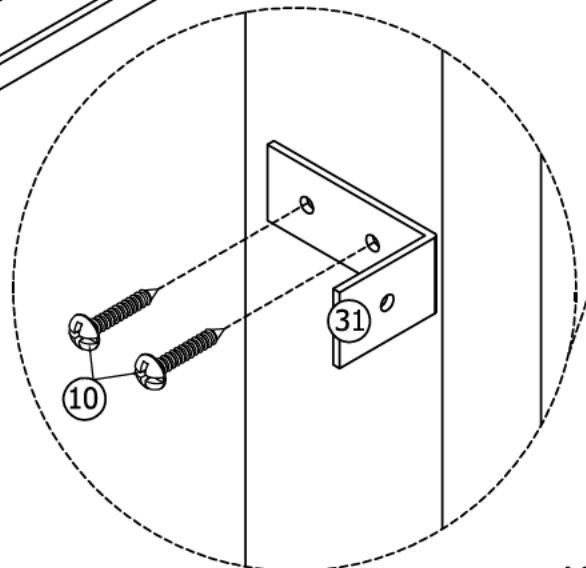
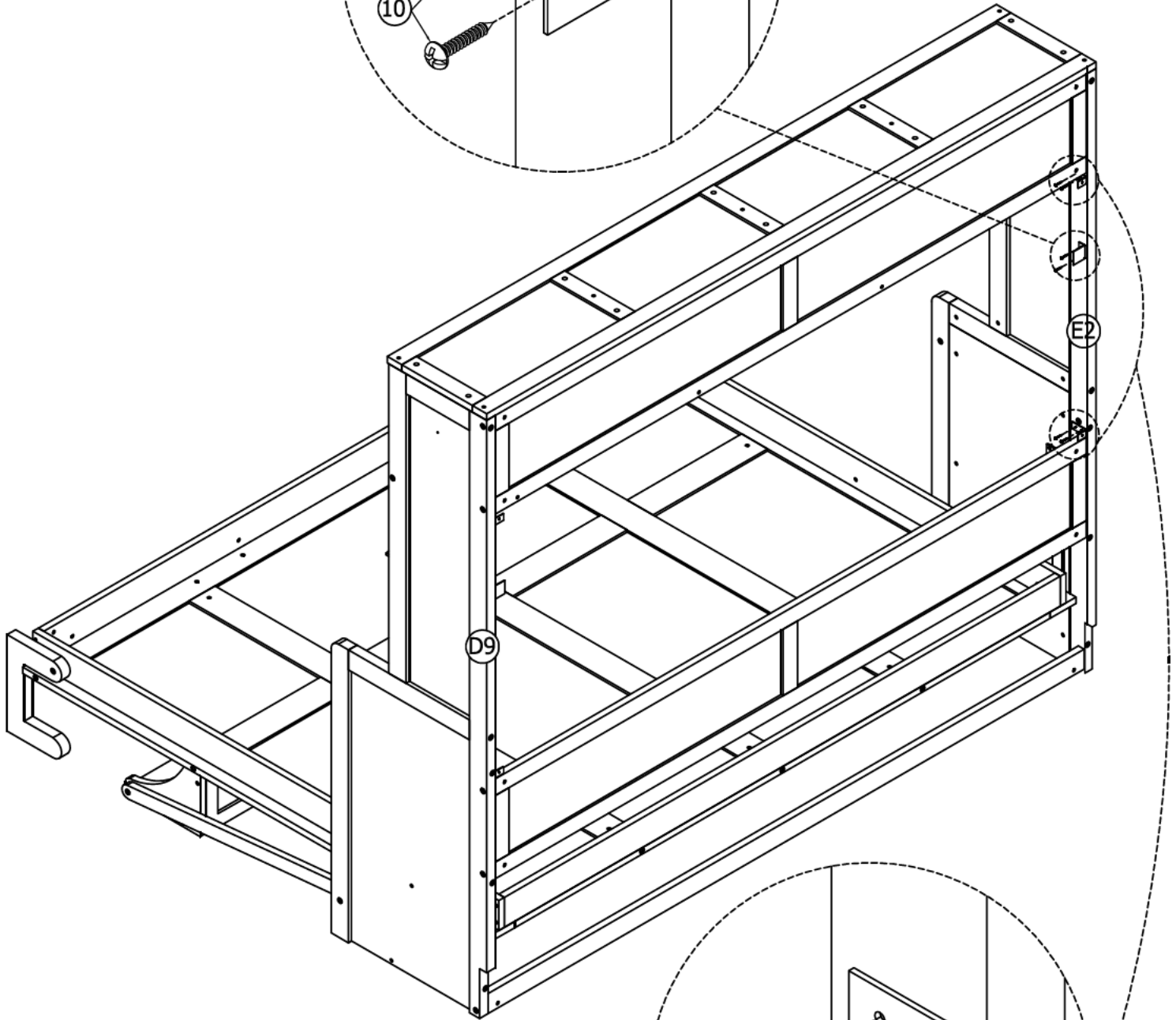
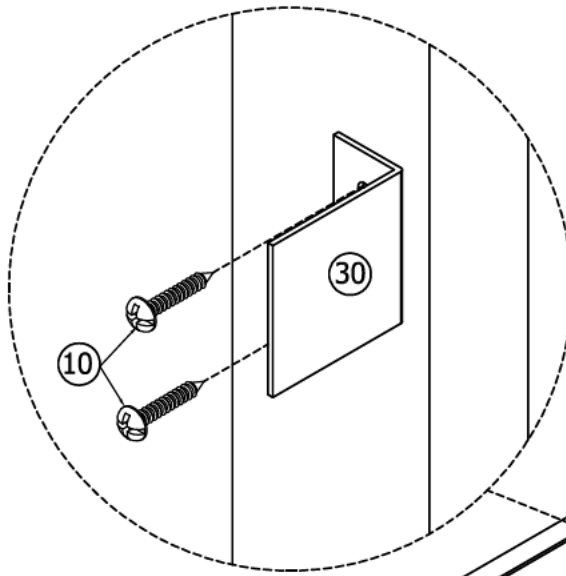
30	31
	
1(pc)	2(pcs)
	10
	
	6(pcs)



STEP 36:

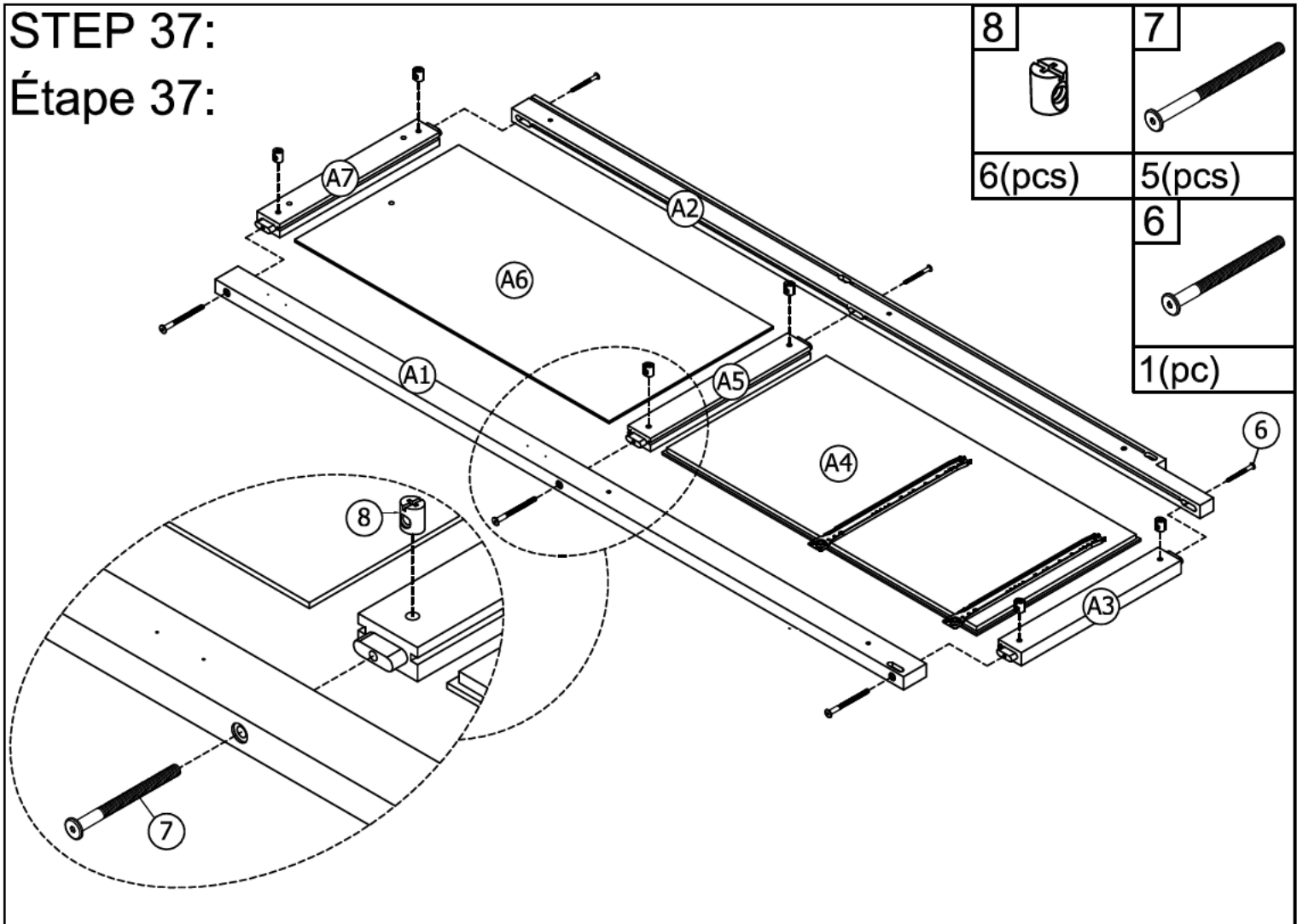
Étape 36:

30	31
	
1(pc)	2(pcs)
	10
	
	6(pcs)



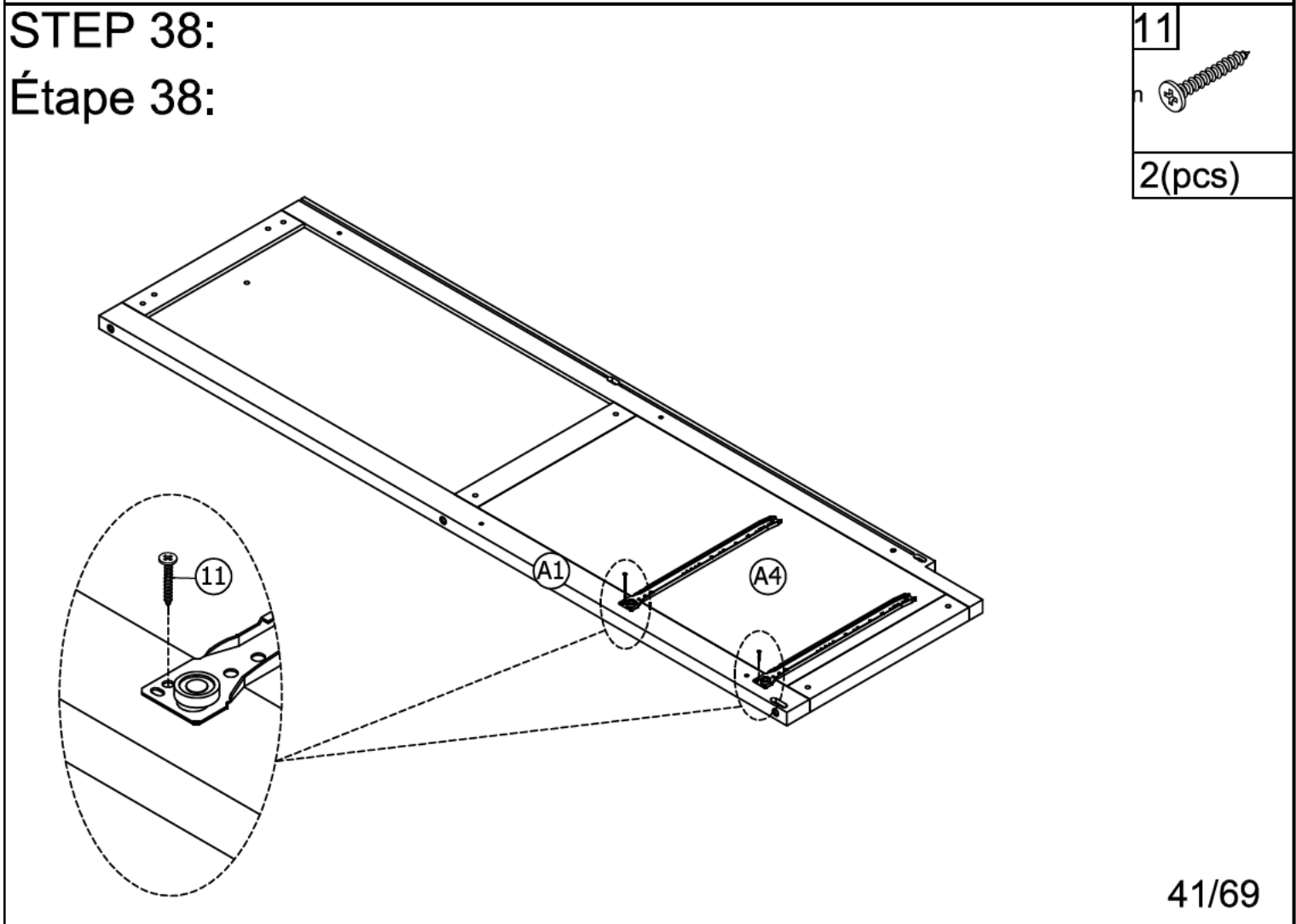
STEP 37:

Étape 37:



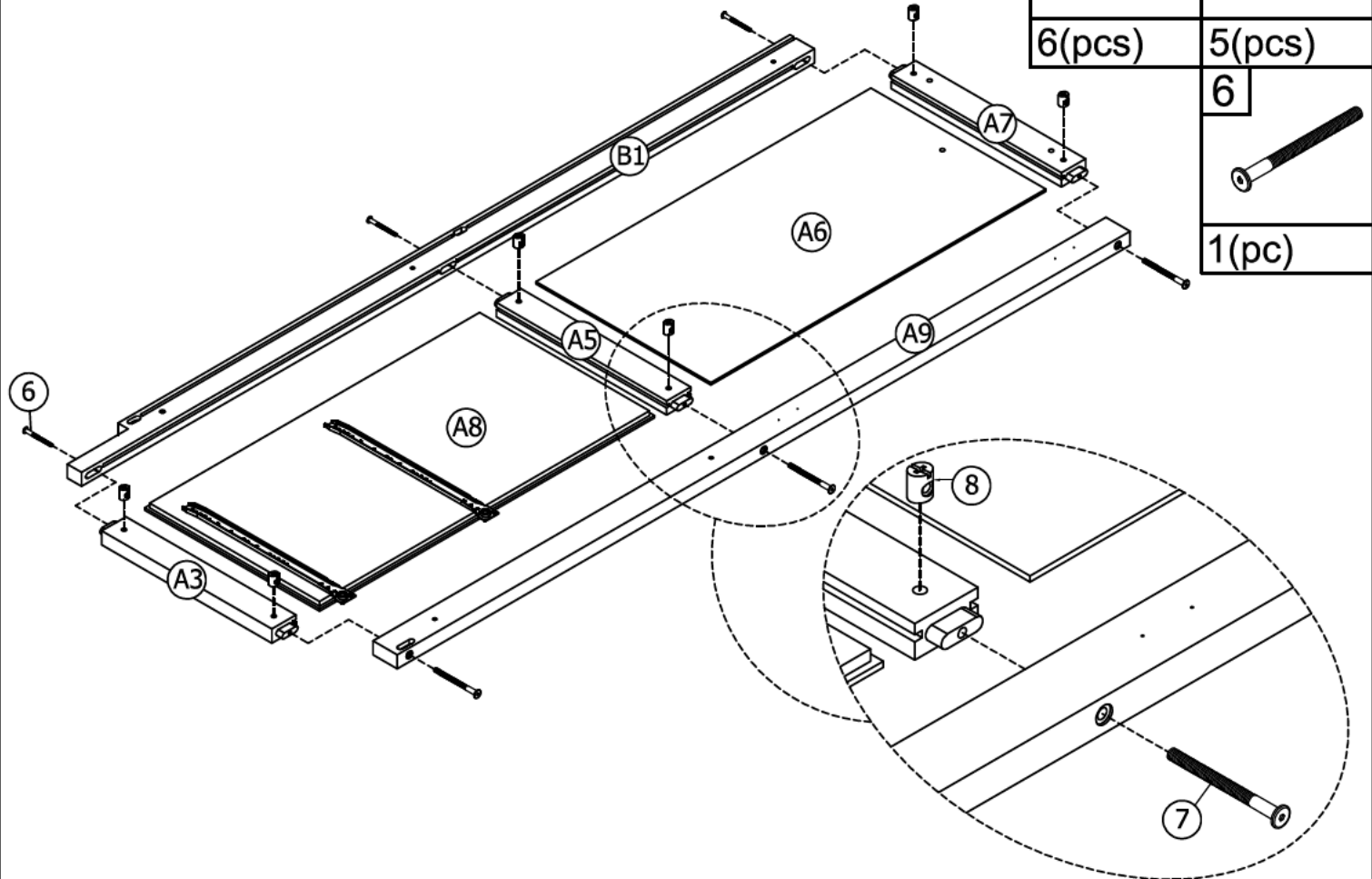
STEP 38:




Étape 38:



STEP 39:

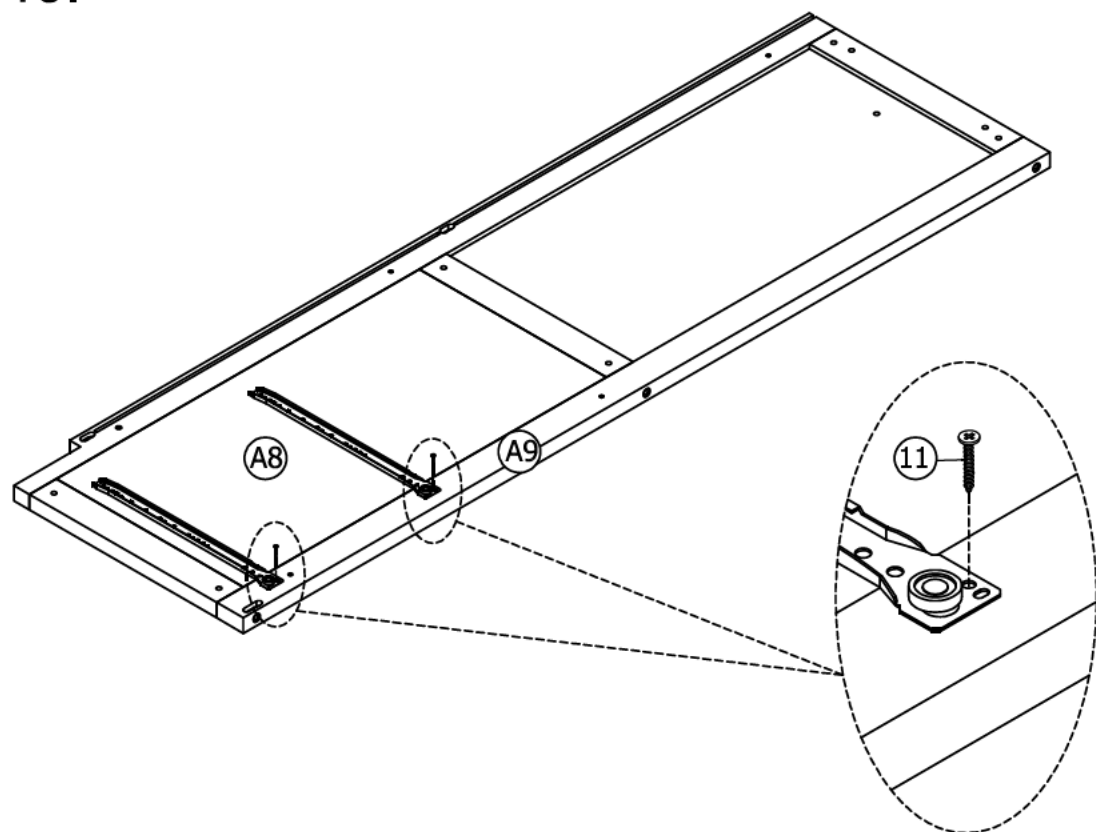
Étape 39:




8	7
	
6(pcs)	5(pcs)
	6
	
	1(pc)

STEP 40:

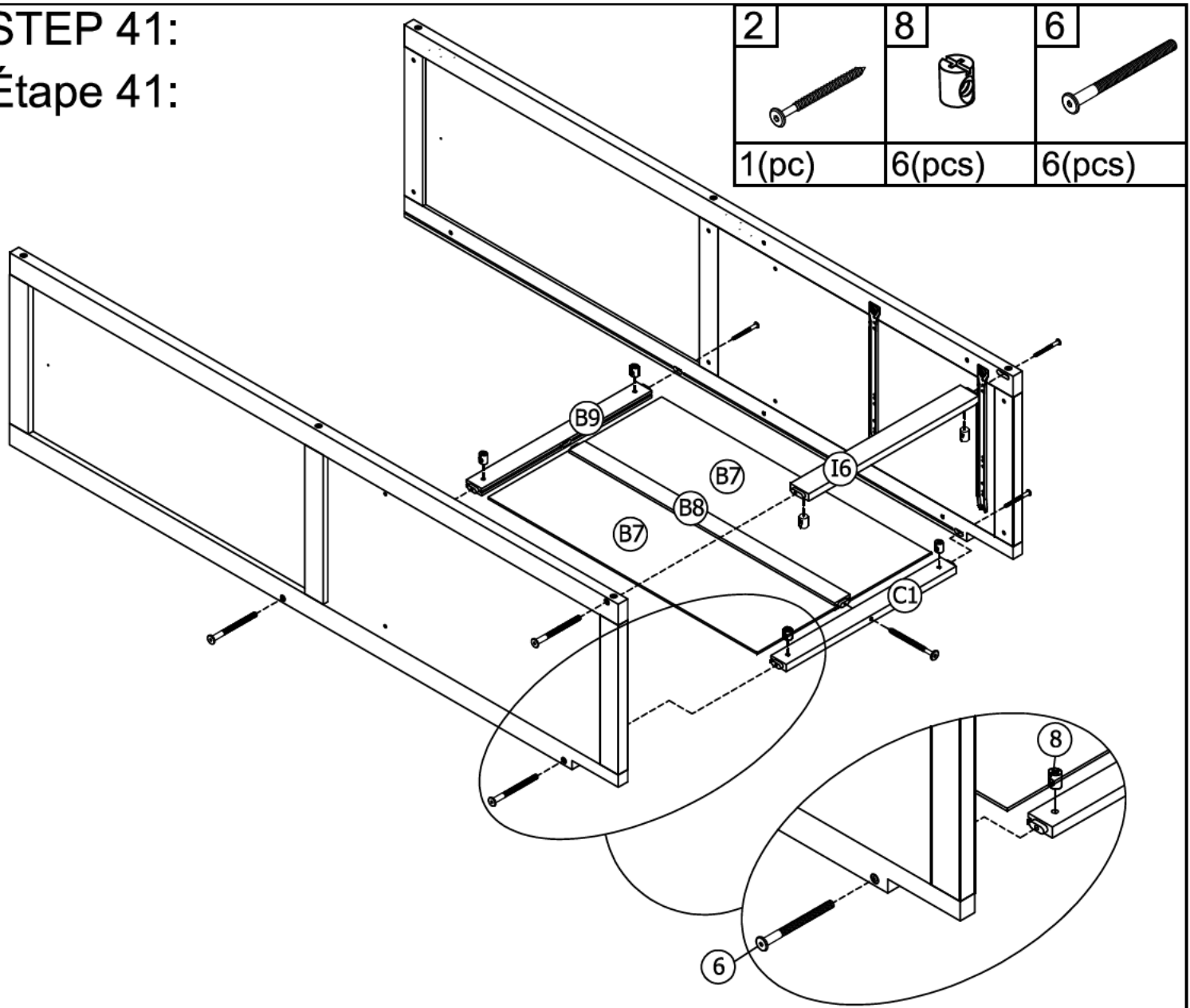
Étape 40:



11

2(pcs)

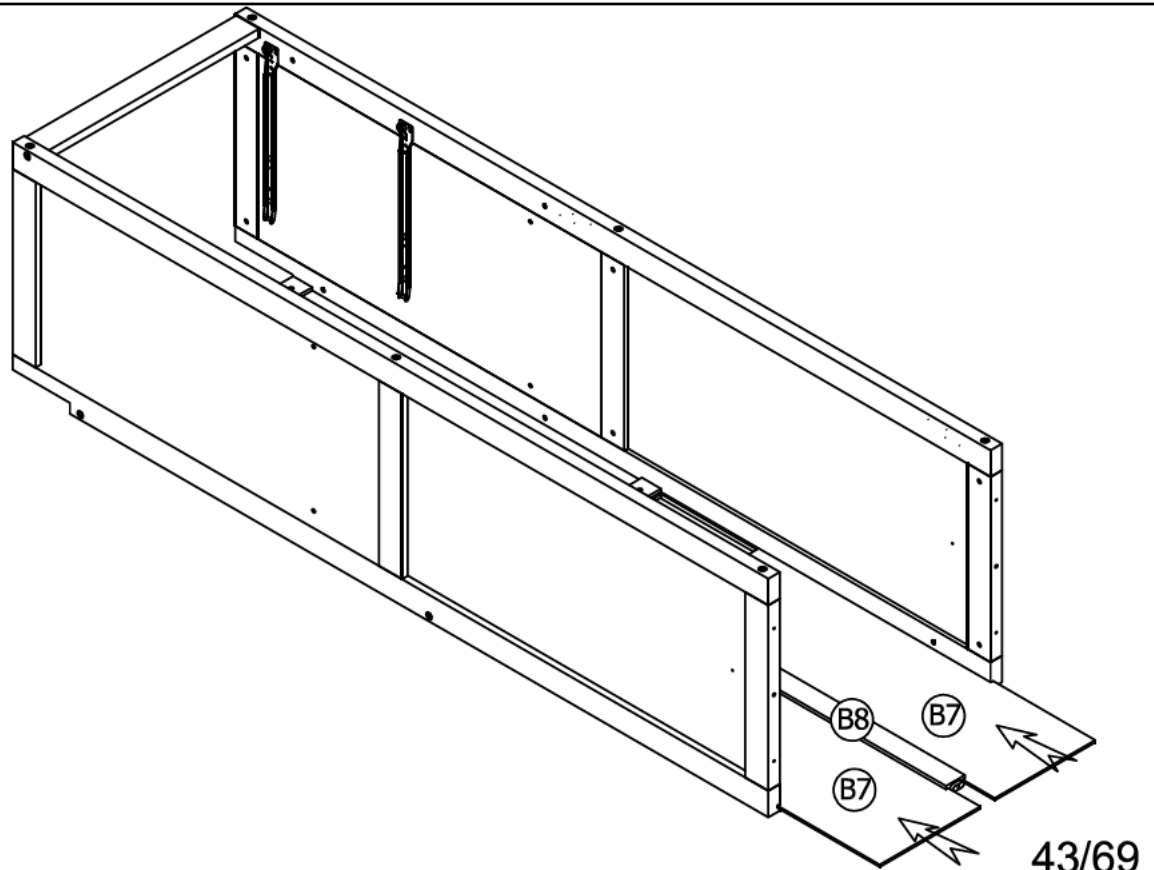
STEP 41:

Étape 41:



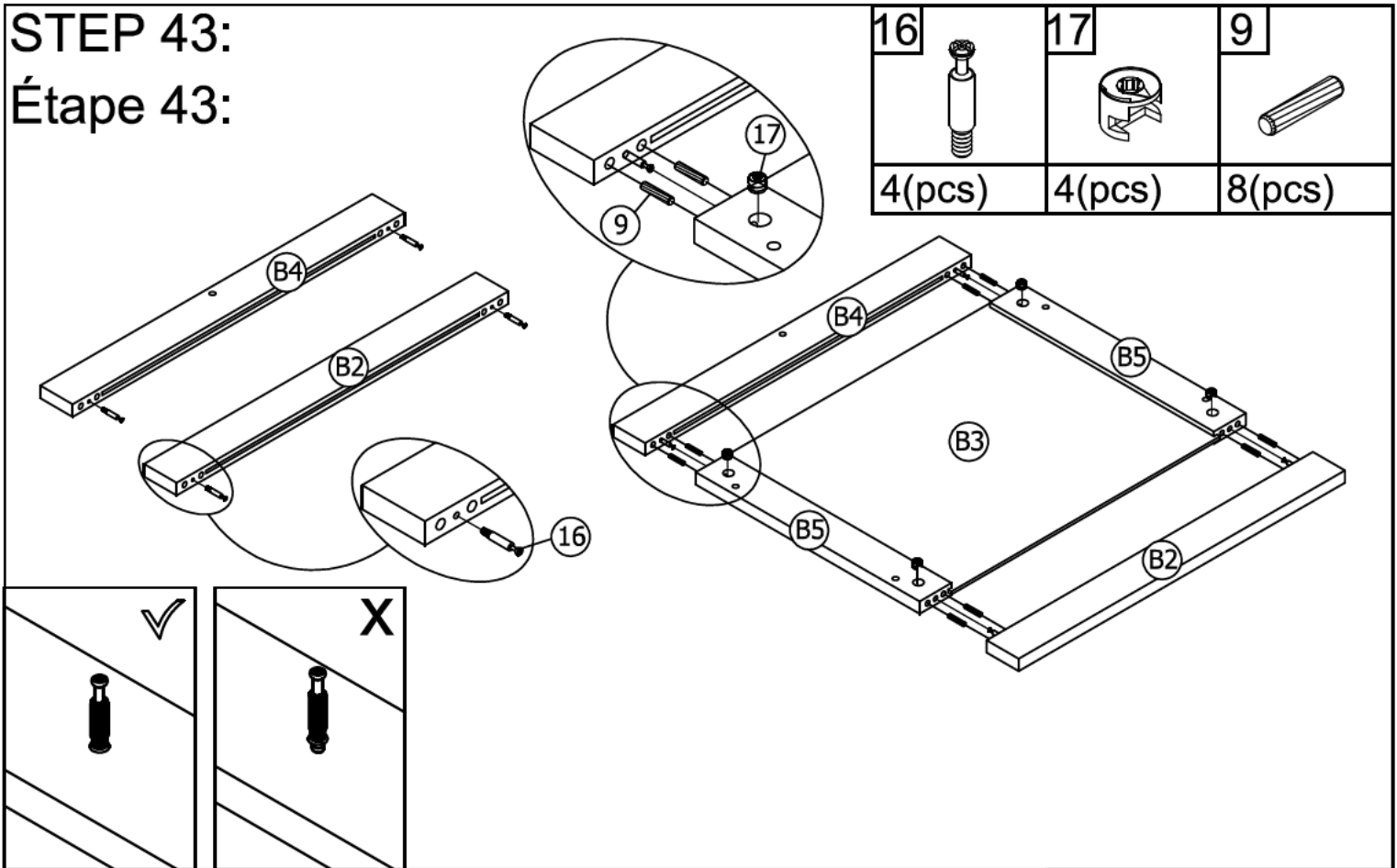
STEP 42:

Étape 42:



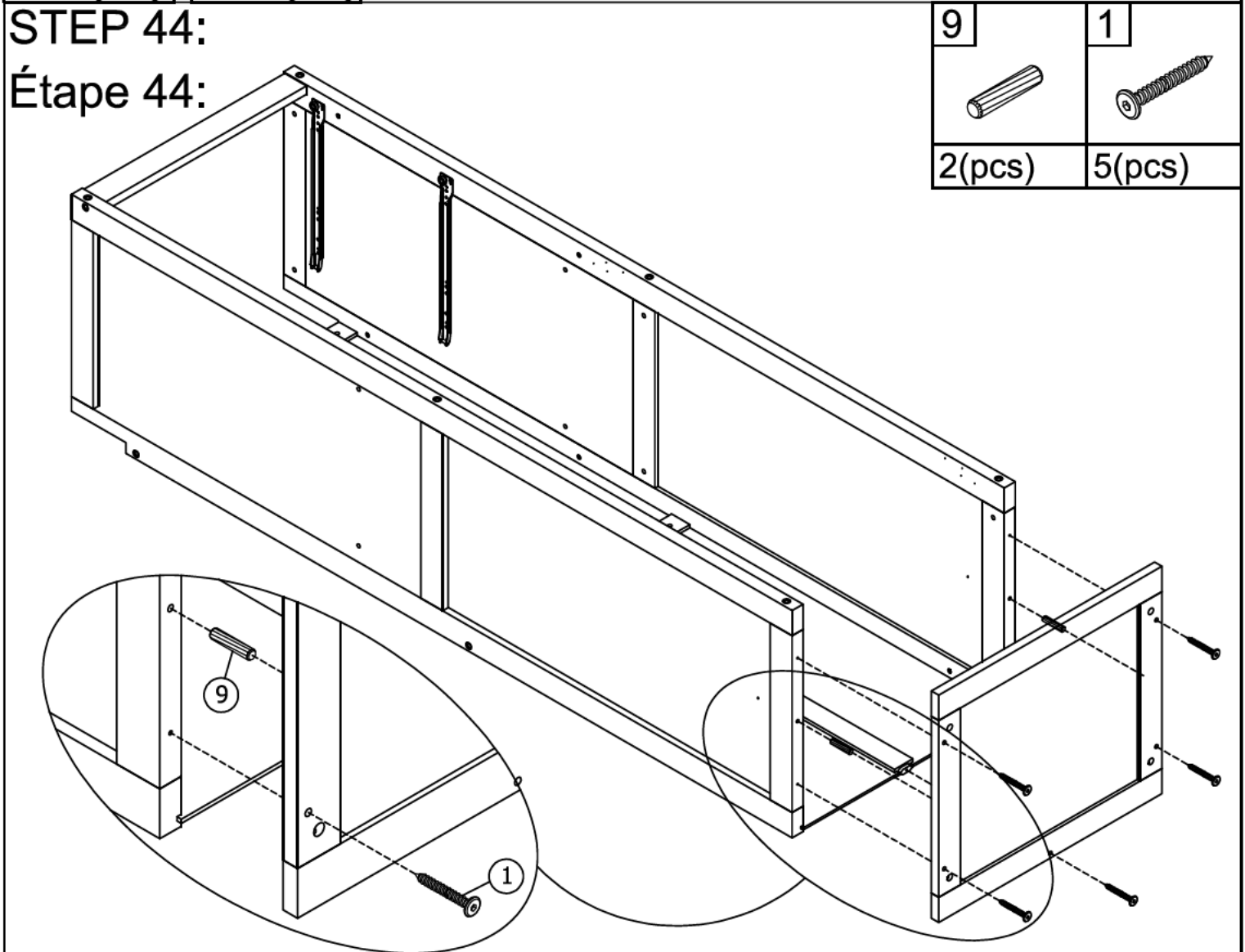
STEP 43:

Étape 43:





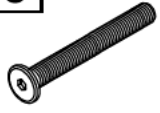
STEP 44:

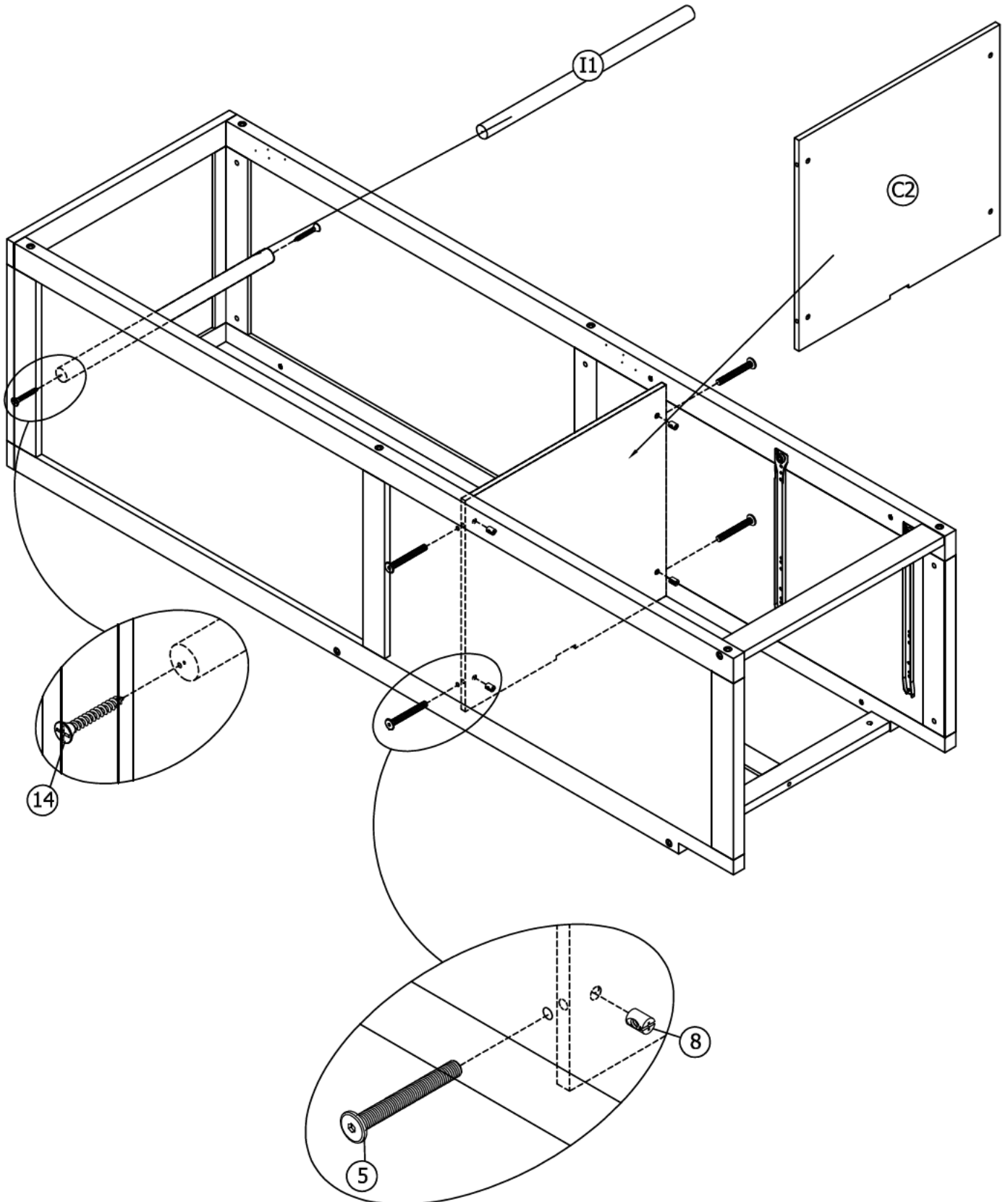
Étape 44:



STEP 45:

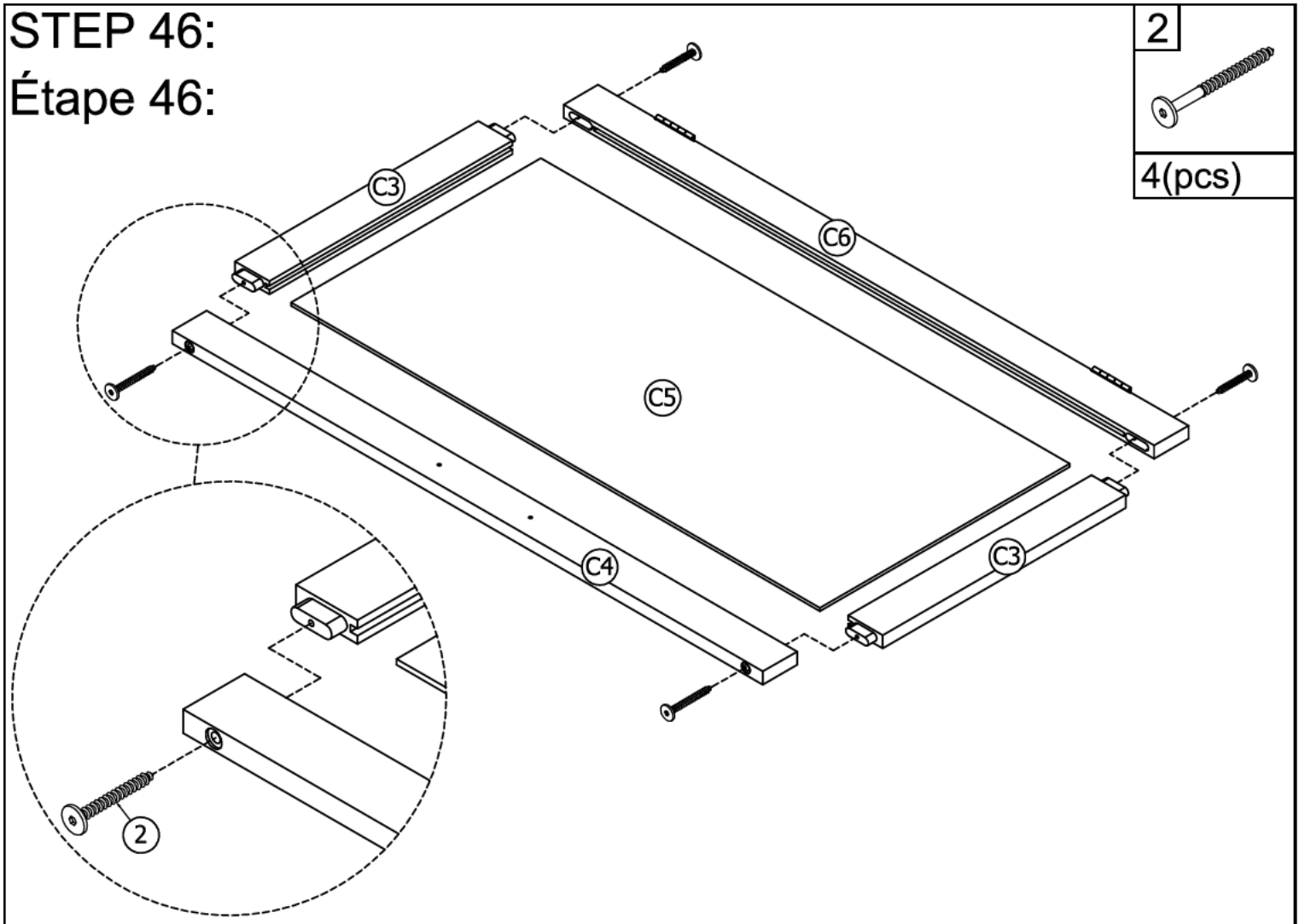
Étape 45:

14	8	5
		
2(pcs)	4(pcs)	4(pcs)



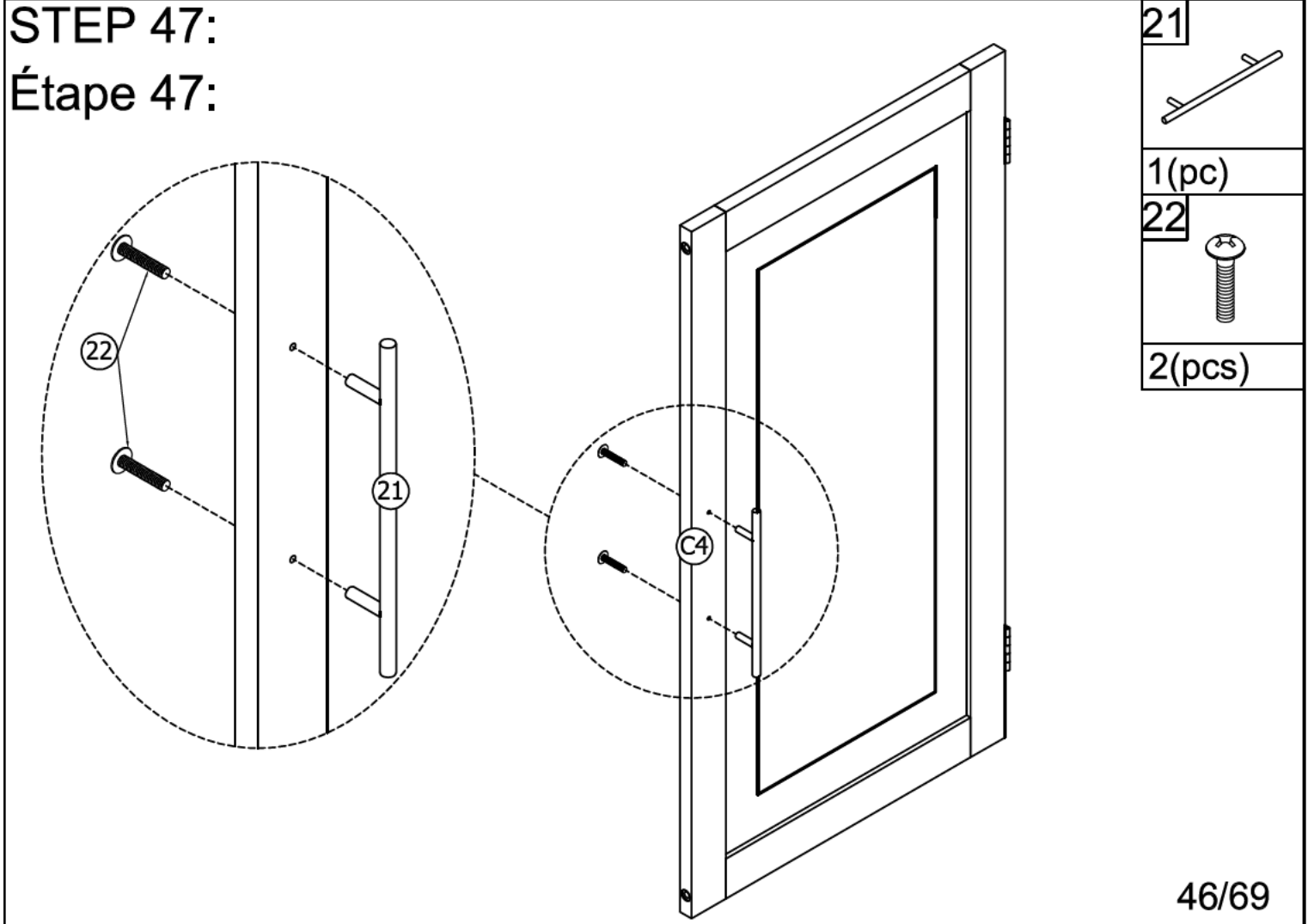
STEP 46:

Étape 46:



STEP 47:

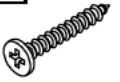
Étape 47:



STEP 48:

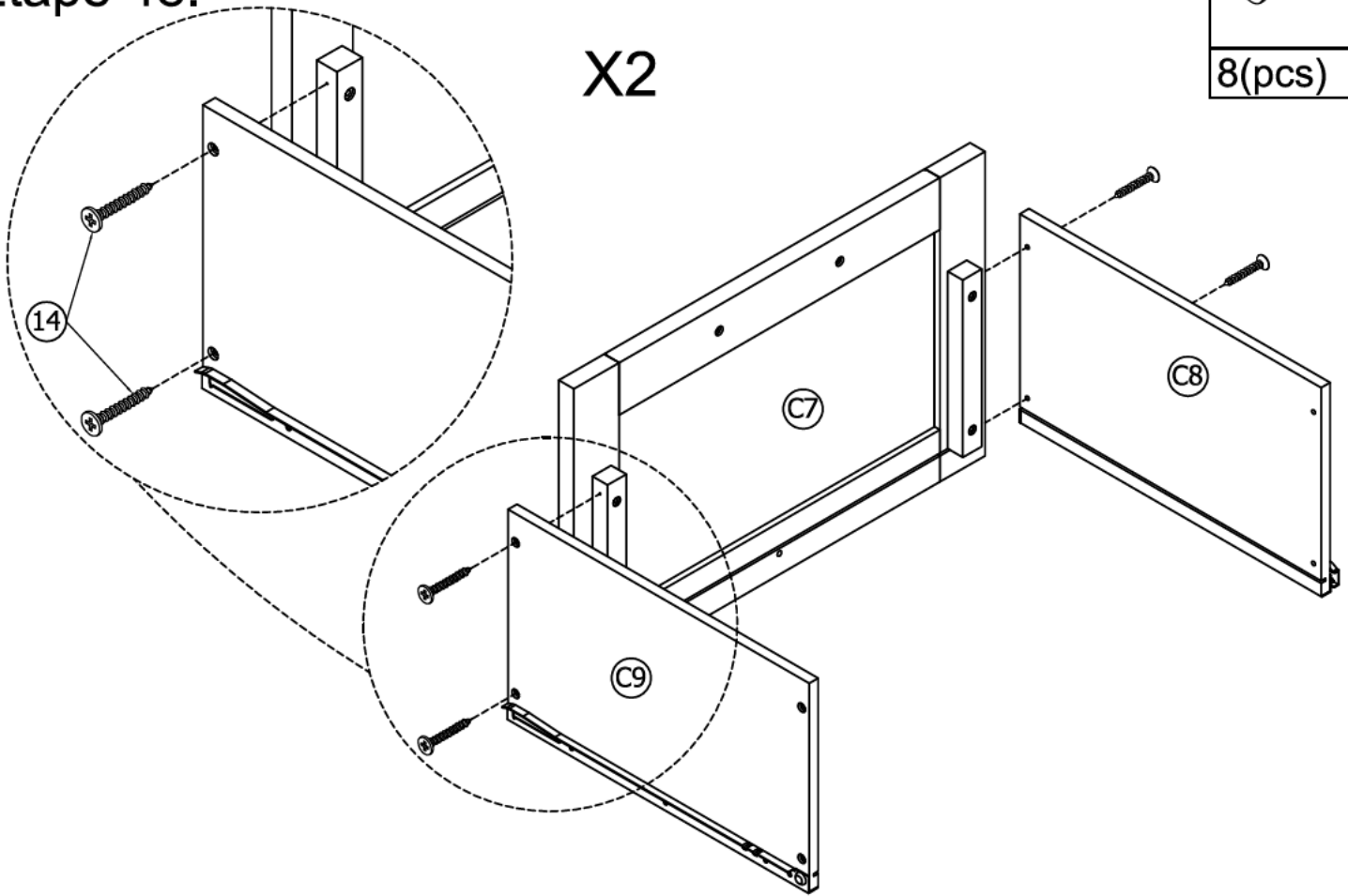
Étape 48:

14



8(pcs)

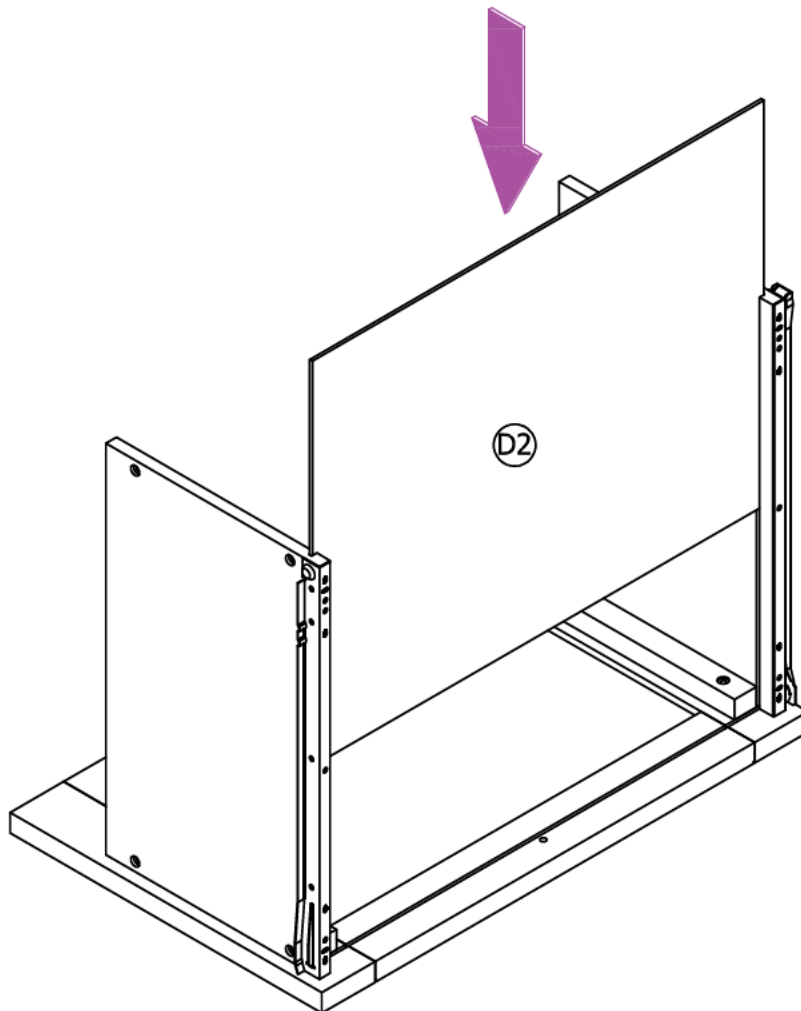
X2



STEP 49:

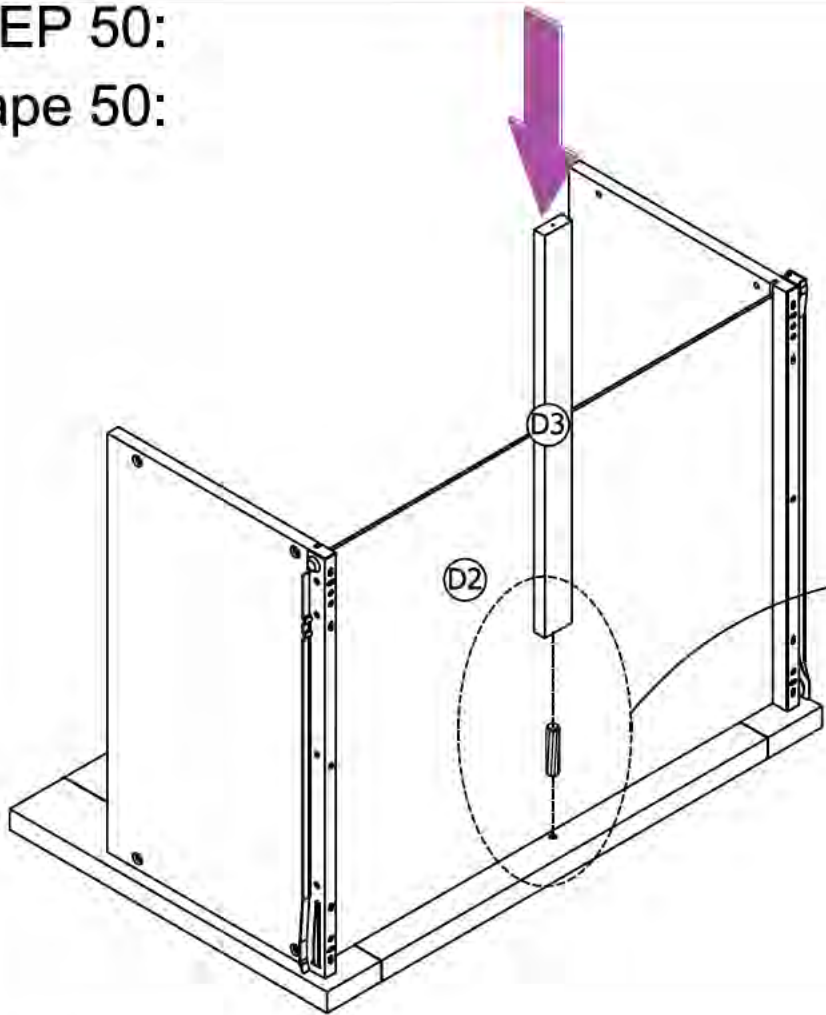
Étape 49:

X2



STEP 50:

Étape 50:

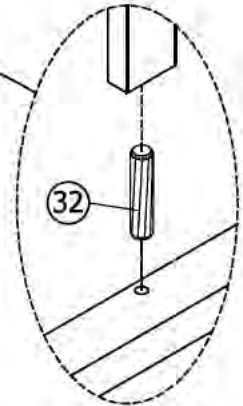


32



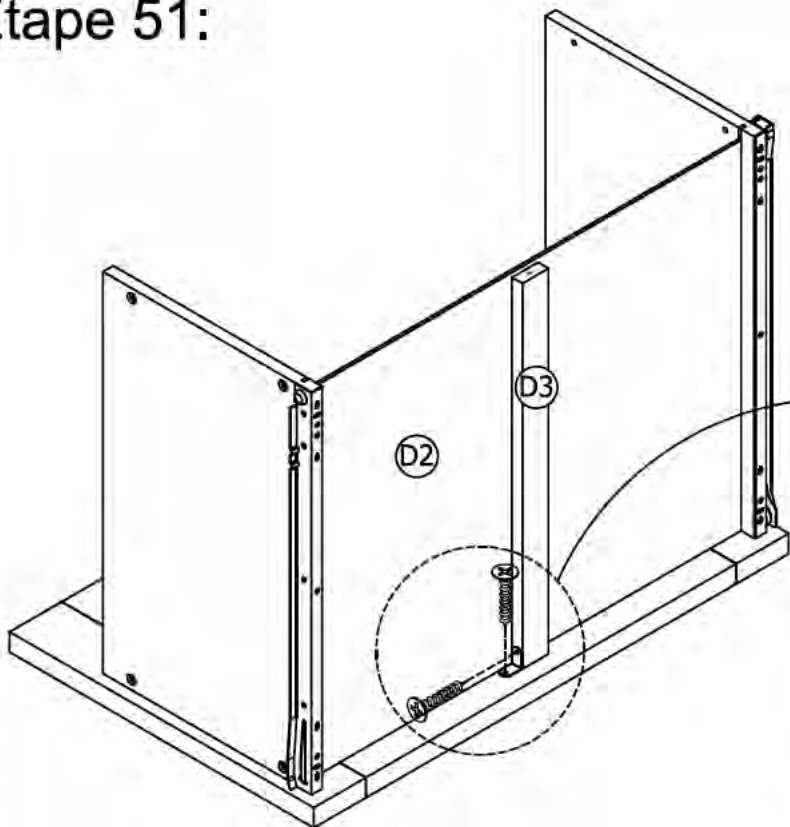
2(pcs)

X2



STEP 51:

Étape 51:



29



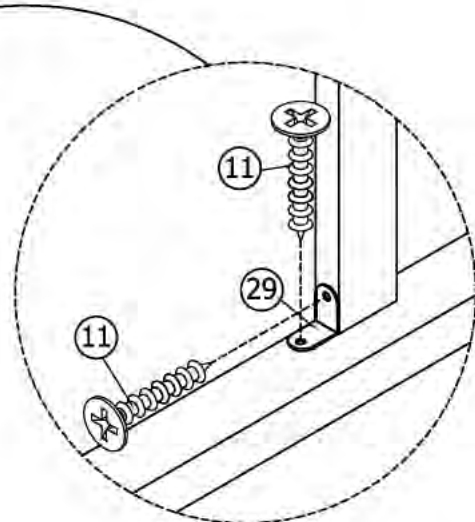
2(pcs)

11



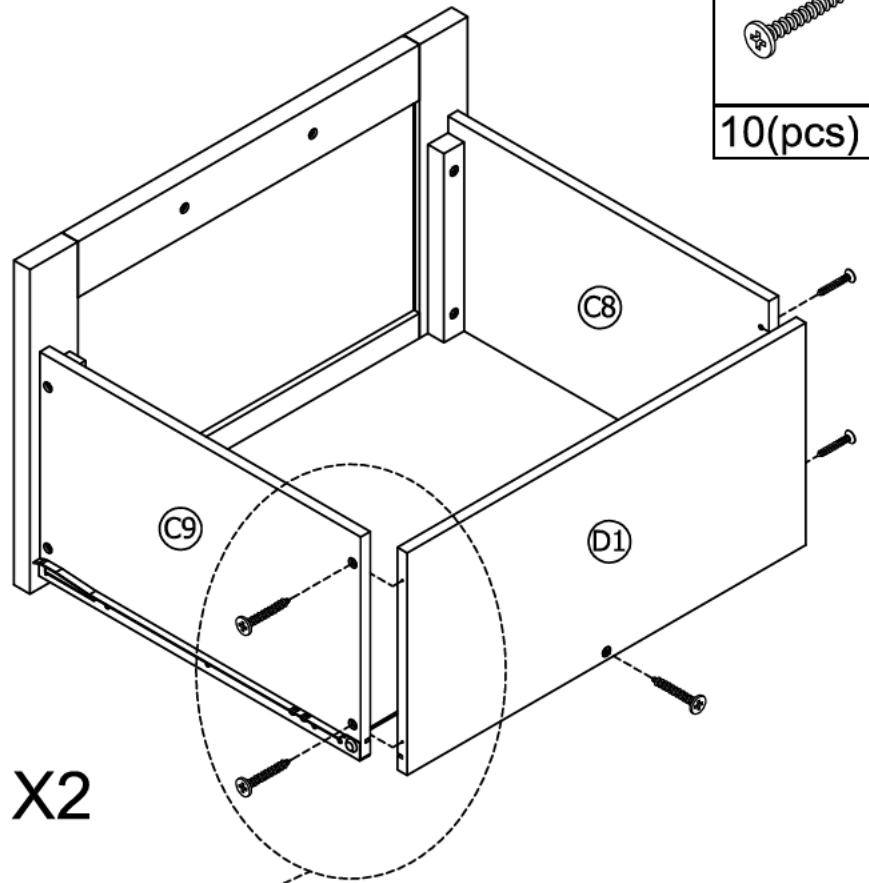
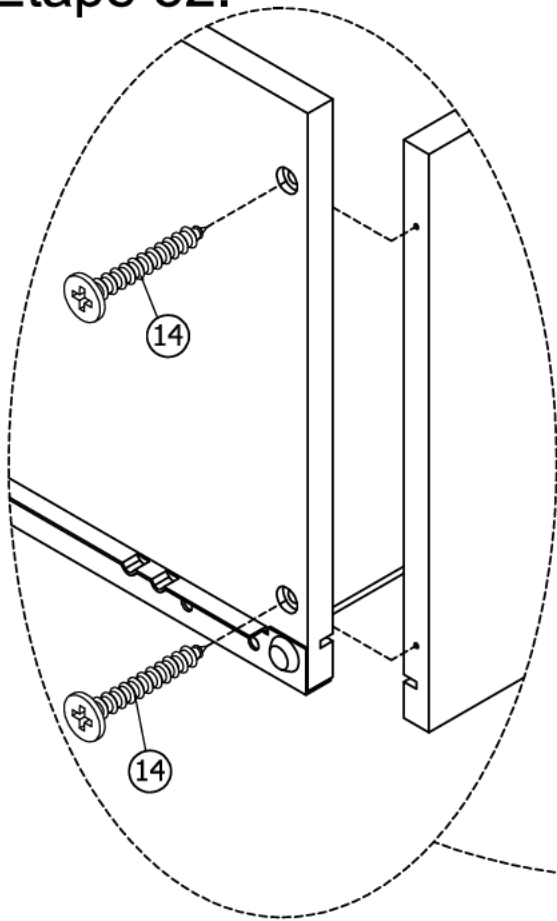
4(pcs)

X2

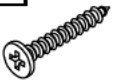


STEP 52:

Étape 52:



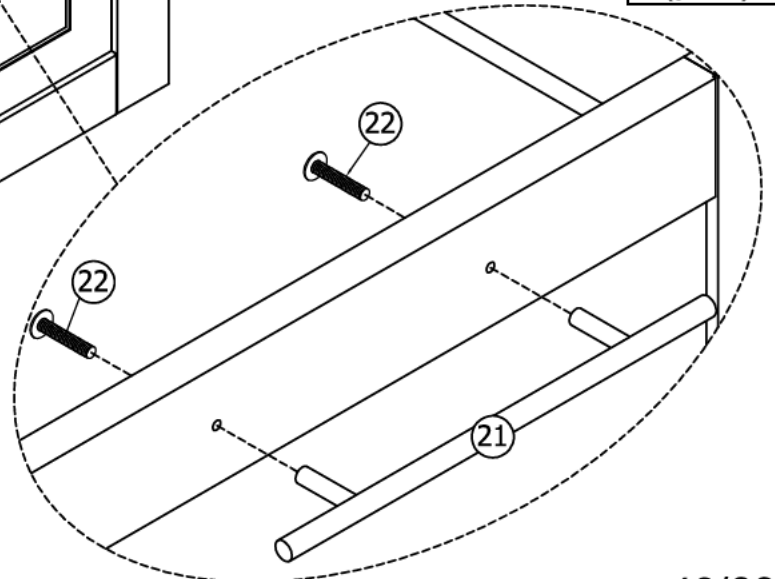
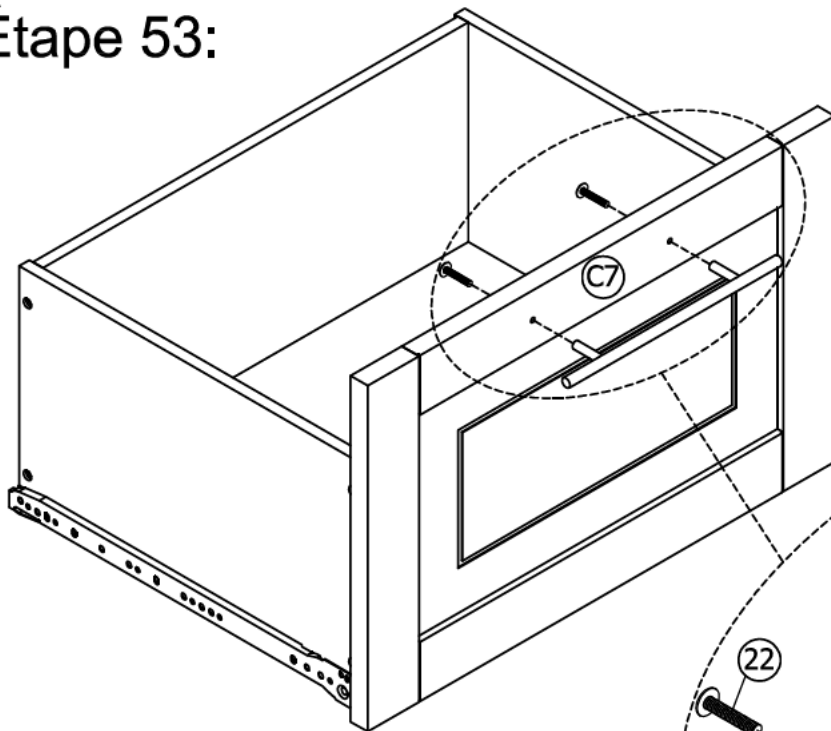
14



10(pcs)

STEP 53:

Étape 53:



21



2(pcs)

22



4(pcs)

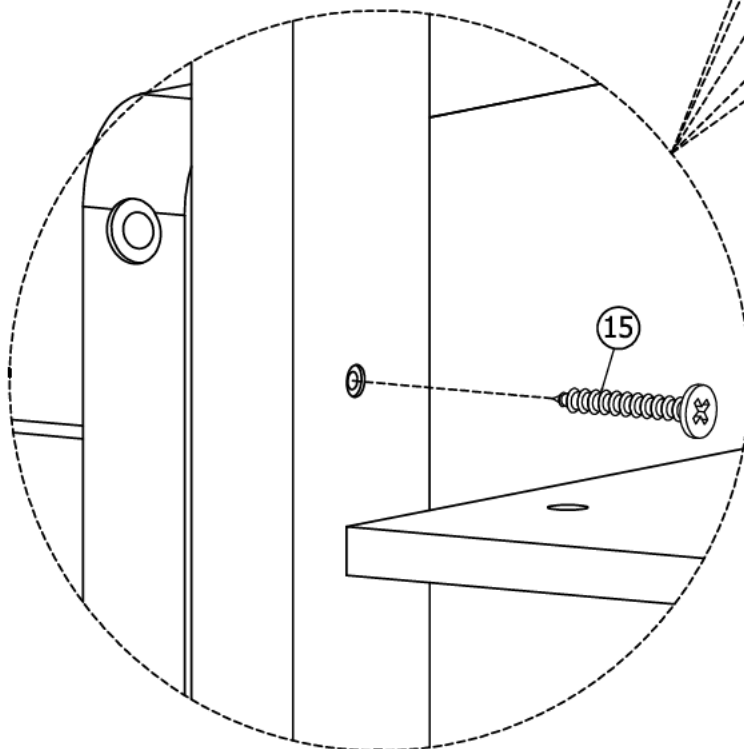
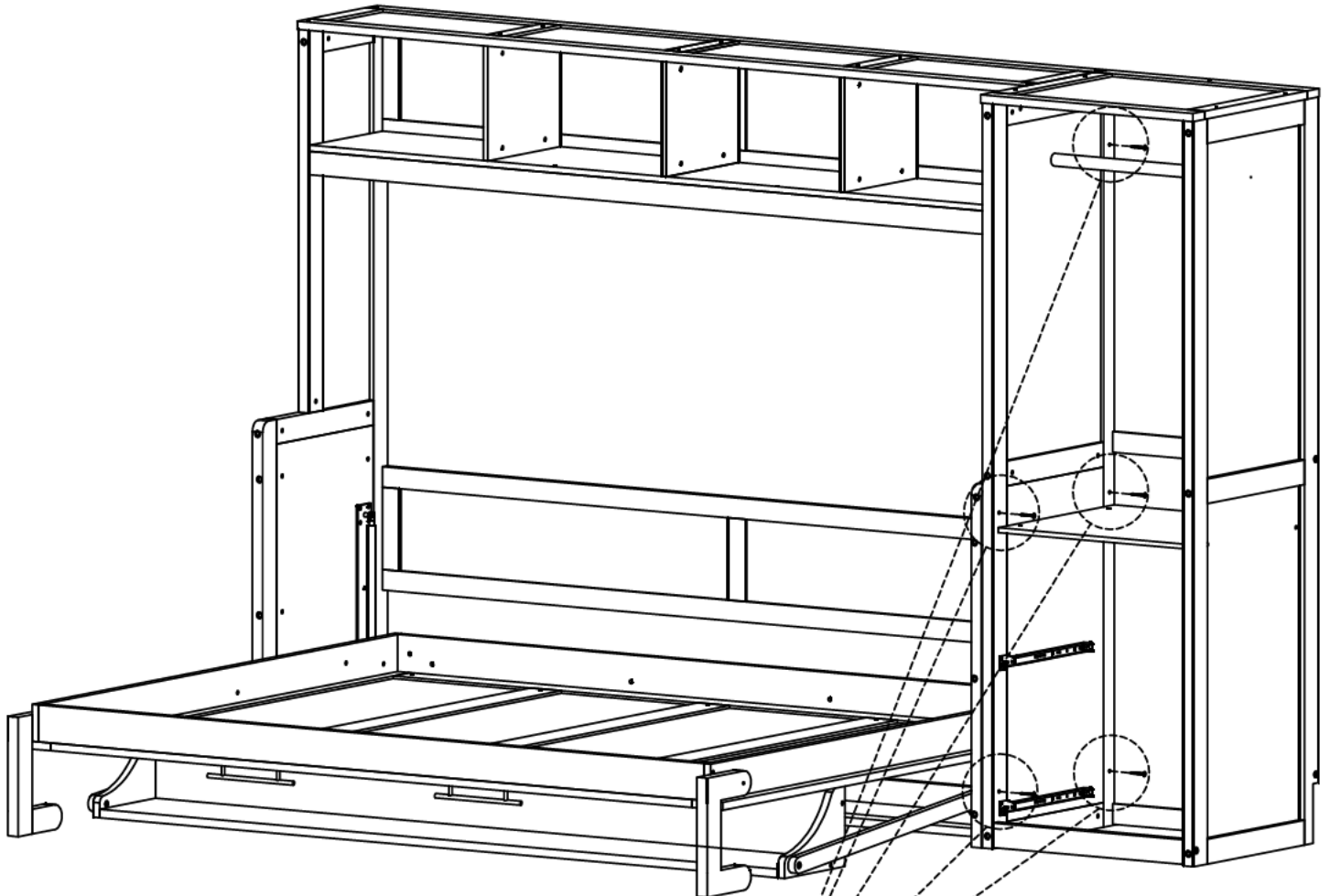
STEP 54:

Étape 54:

15



5(pcs)



STEP 55:

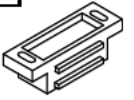
Étape 55:

10

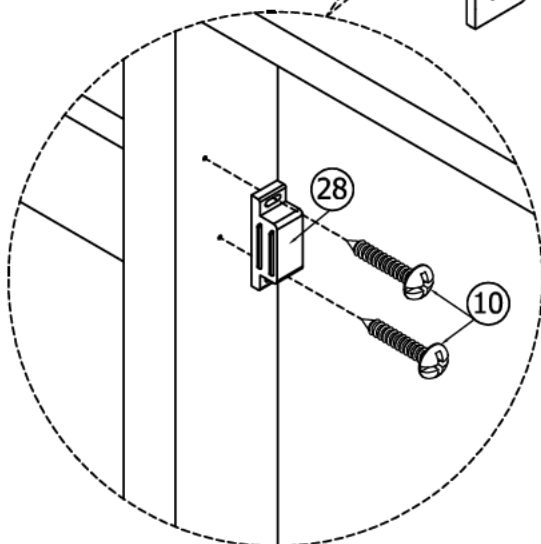
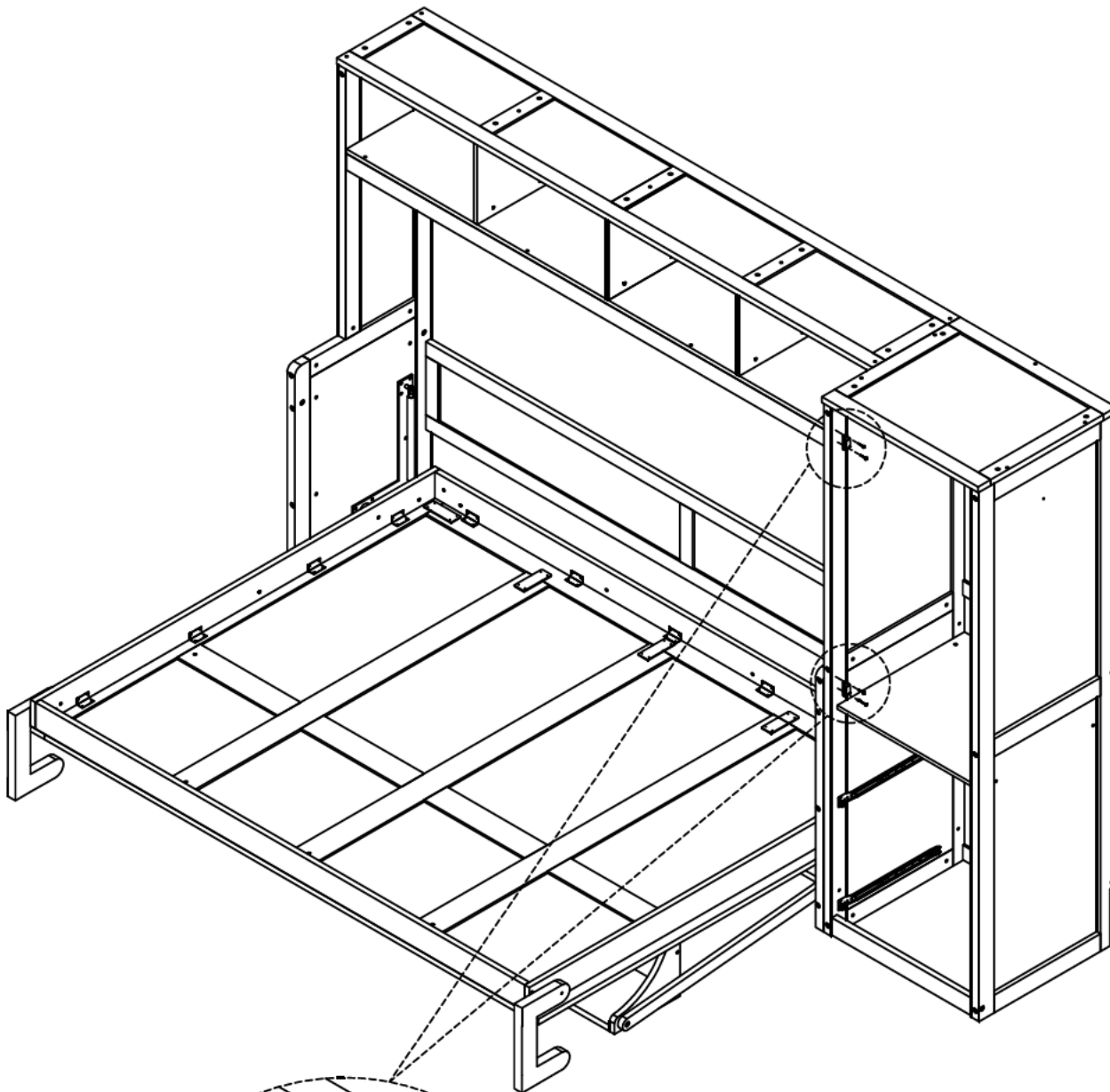


4(pcs)

28



2(pcs)



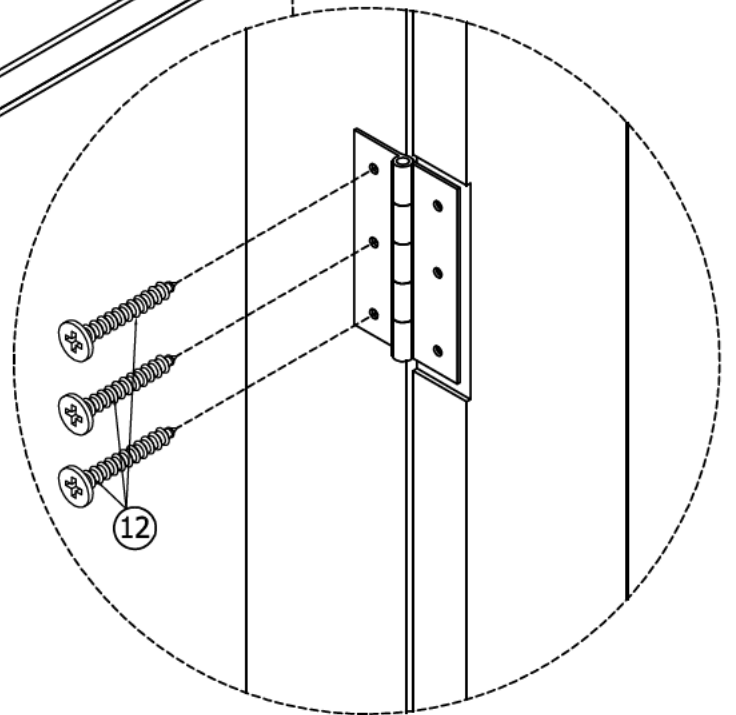
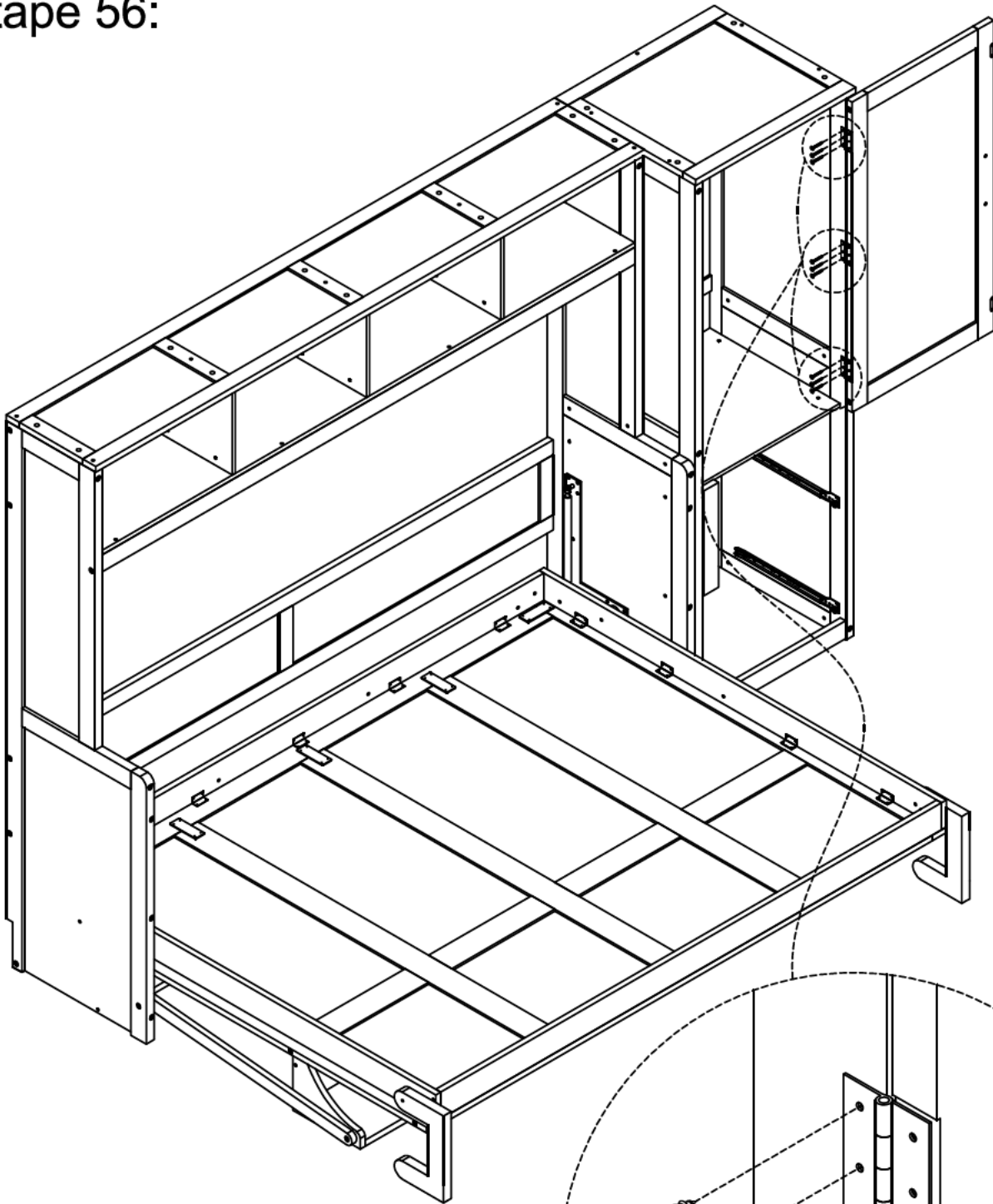
STEP 56:

Étape 56:

12

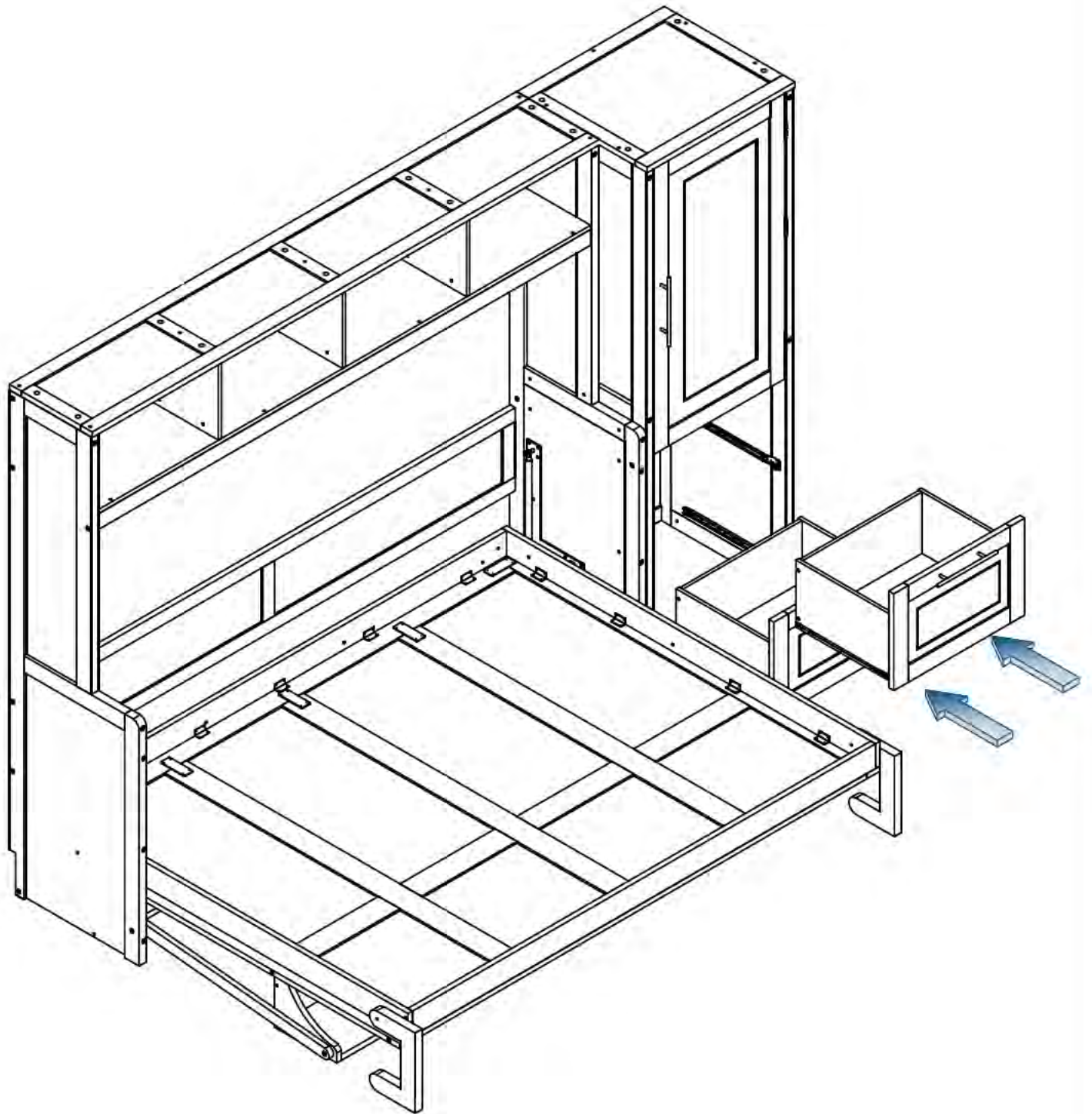


9(pcs)



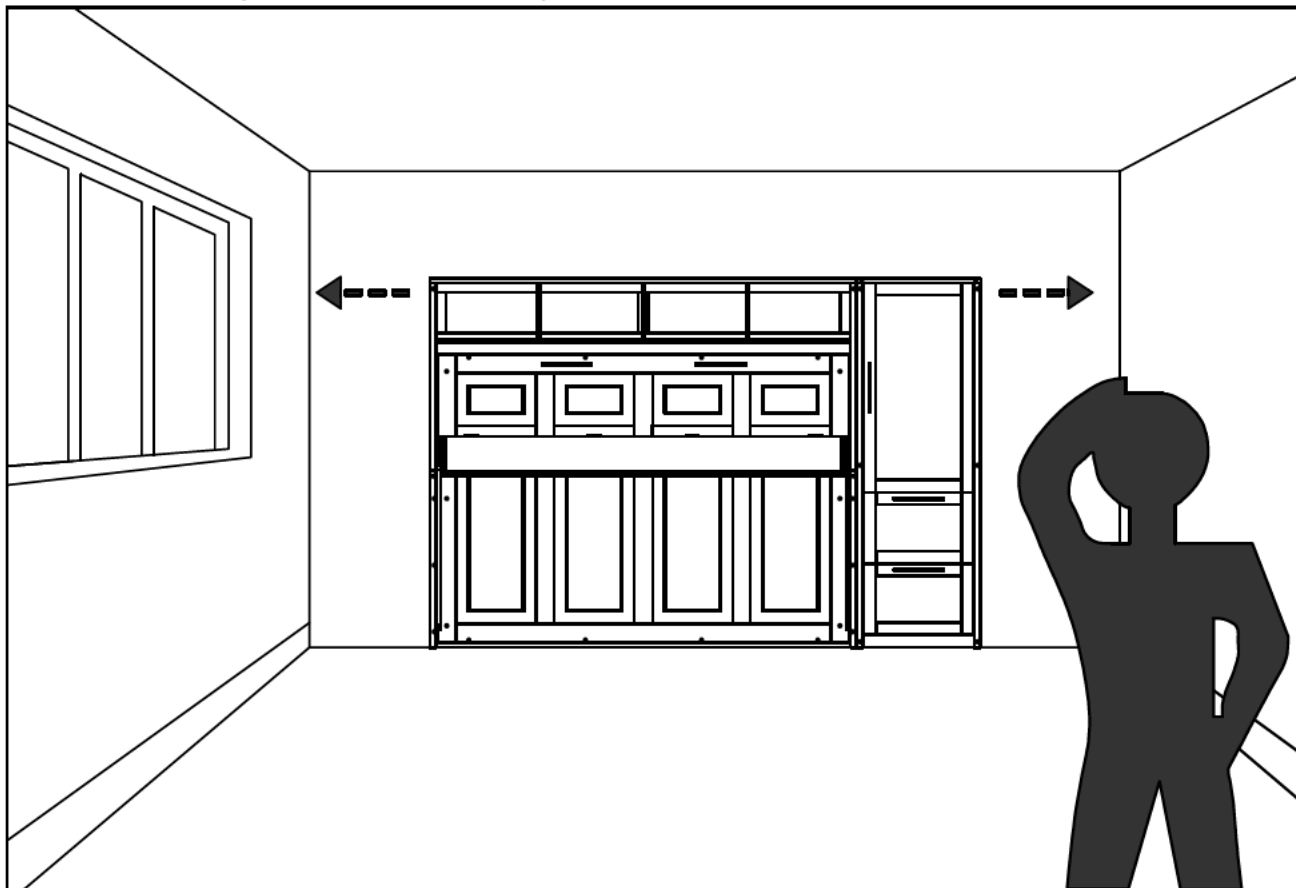
STEP 57:

Étape 57:



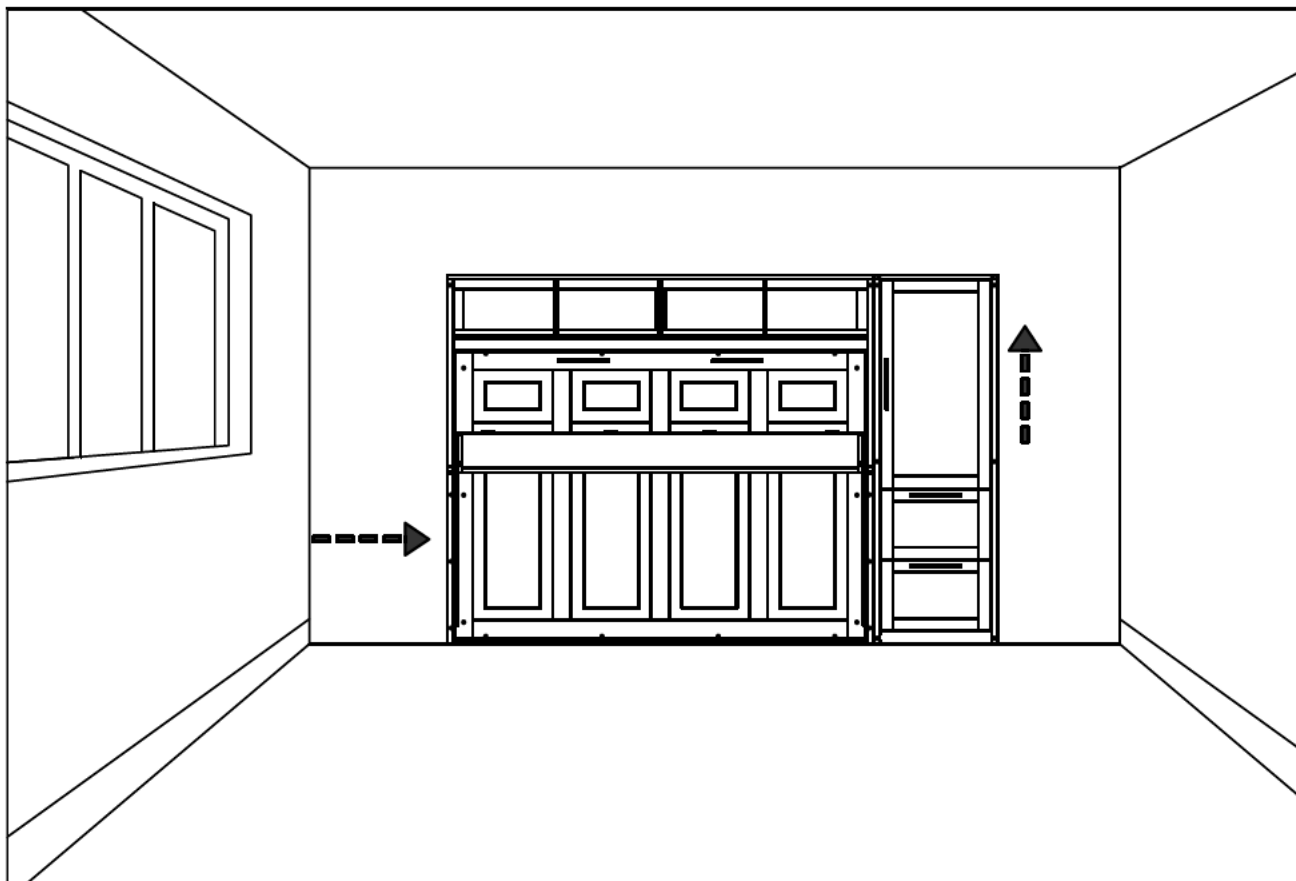
1- Determine the position of the bed in the room.

1- Déterminez la position du lit dans la pièce



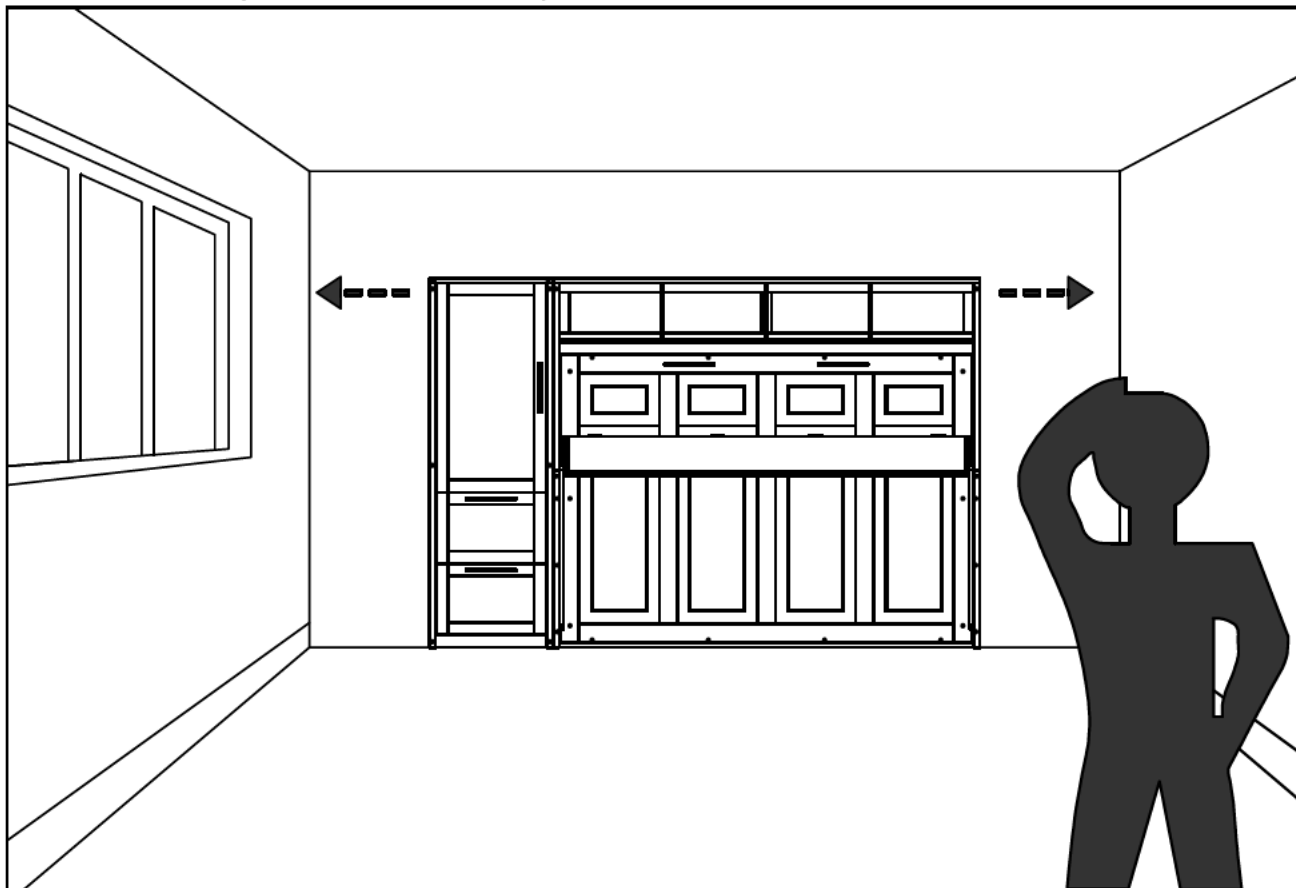
2- Put the bed back in its place. Please keep it vertical and horizontal.

2- Remettez le lit à sa place. Veuillez le garder vertical et horizontal.



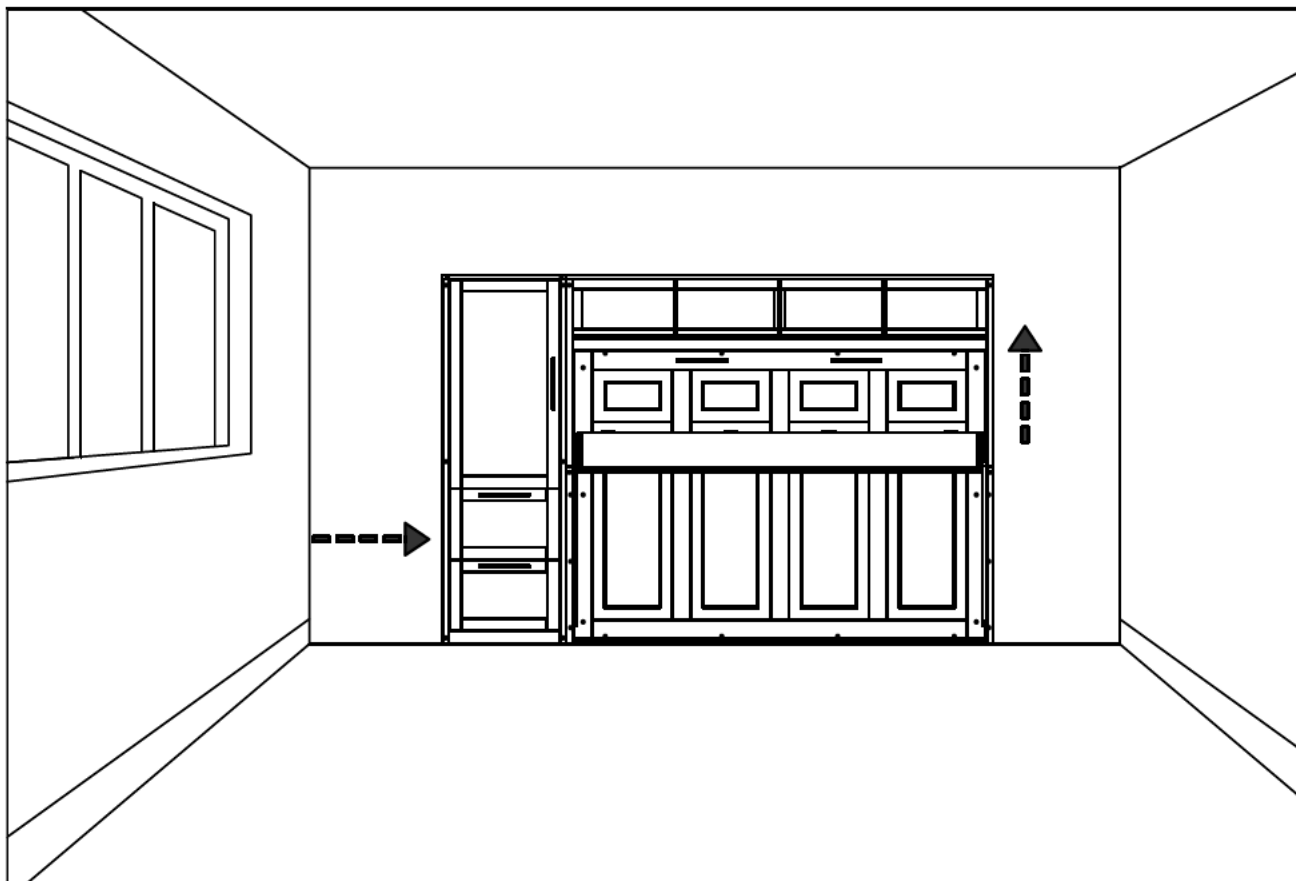
1- Determine the position of the bed in the room.

1- Déterminez la position du lit dans la pièce



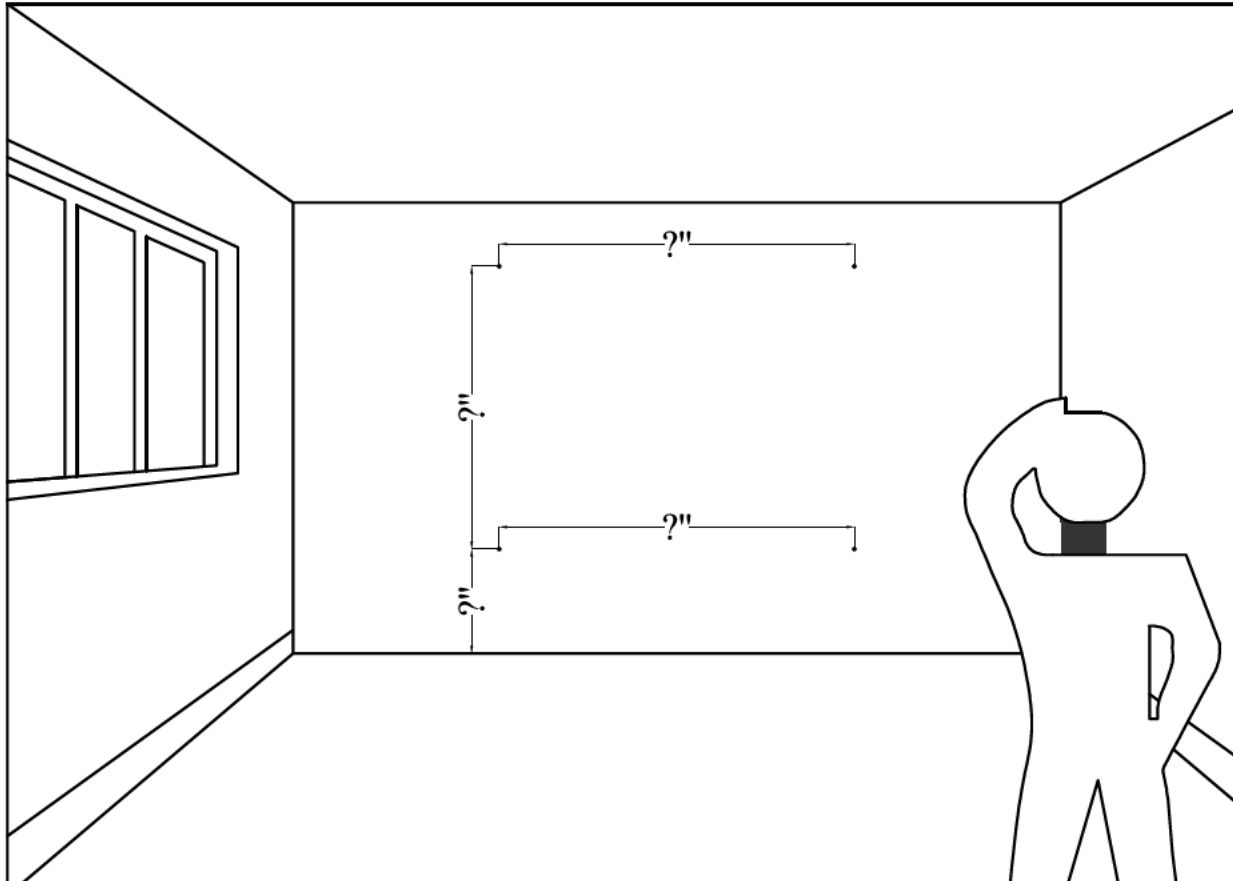
2- Put the bed back in its place. Please keep it vertical and horizontal.

2- Remettez le lit à sa place. Veuillez le garder vertical et horizontal.



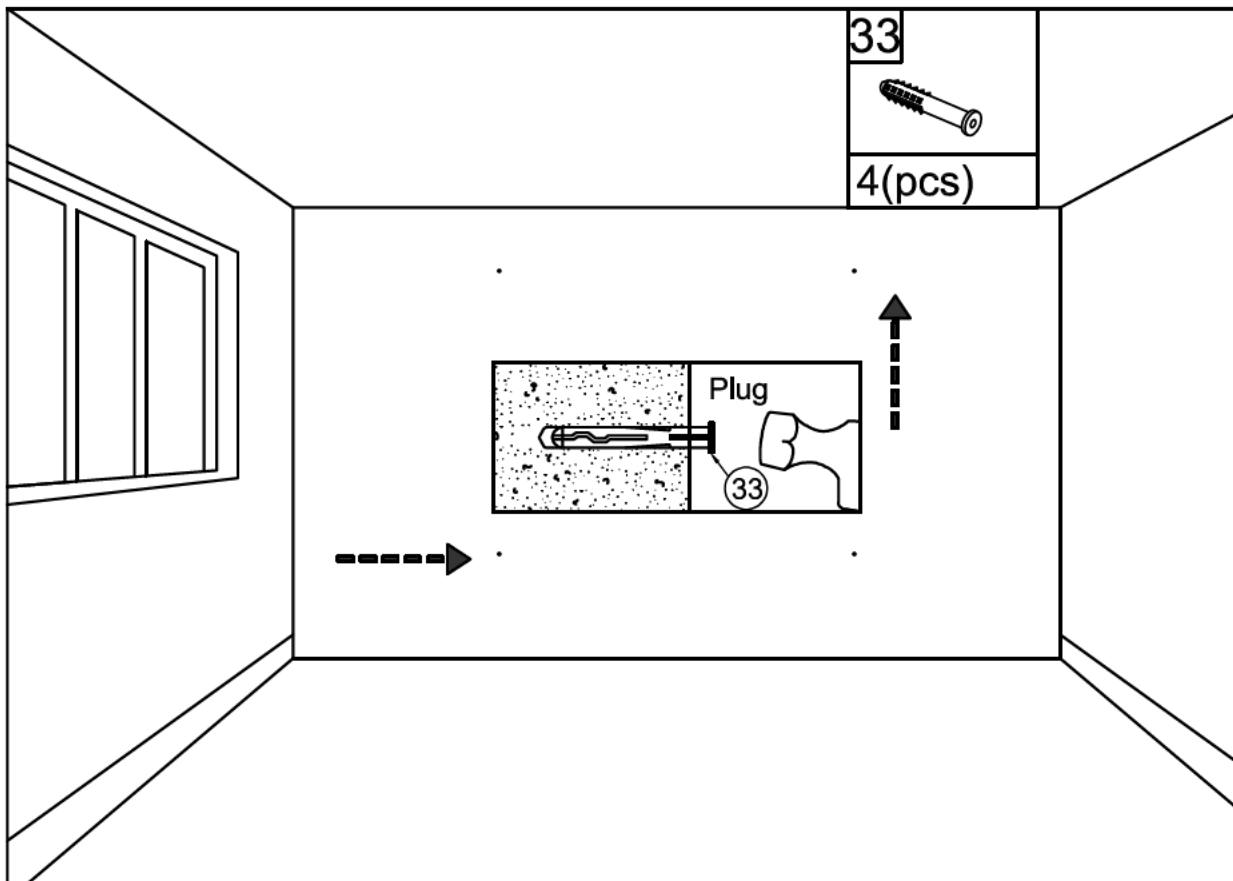
3- Mark the points drill holes according to actual products

3- Marquer les points de perçage en fonction des produits réels




4- Drill the positions marked in step 3 and secure the plug.

4- Percez les emplacements marqués à l'étape 3 et fixez le bouchon.



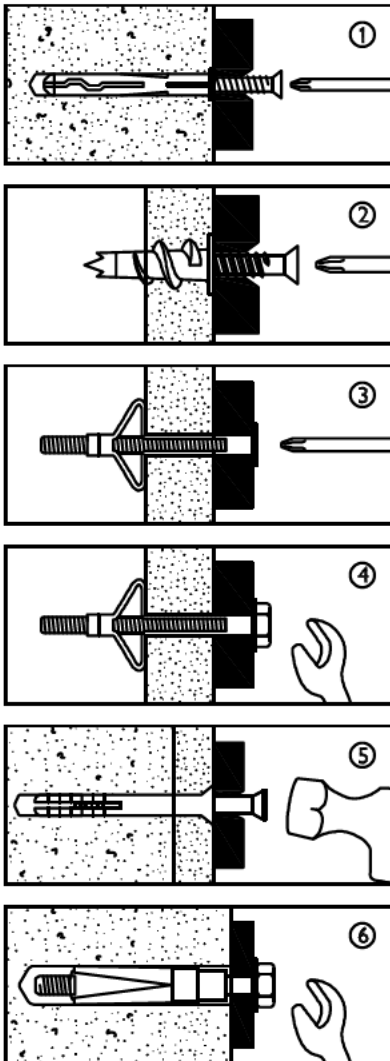
Wall attached item only:

A guide to wall mounting and fixings

 **Warning**
Wall fixing screws are not included, since different wall materials require different types of screws / fixings. Please ensure you use the correct screws / fixings for your type of walls and seek professional advice if you are not sure.

Failure of the product due to incorrect fixings is the responsibility of the installer.

Important: When drilling into the walls always check that there are no hidden wires or pipes etc.



Types of walls

You can use one of the following types of wall plug if your walls are made of brick, breezeblock, concrete, stone or wood.

1. Genral Purpose wall plug

Generally aerated blocks should not be used to support heavy loads, use a specialist fitting in this case. For light loads, general - purpose wall plugs can be used.

2. Plasterboard wall plug

For use when attaching light loads on to plasterboard partitions.

3. Cavity Fixing wall plug

For use with plasterboard partitions or hollow wooden doors.

4. Cavity Fixing - Heavy Duty wall plug

For use when fitting or supporting heavy loads such as shelving, wall cabinets and coat racks.

5. Hammer Fixing wall plug

For use with walls stuck with plasterboard. The hammer fixing allows it to be fixed to the wall rather than the plasterboard. Always check the fixing is secure to the retaining wall.

6. Shield Anchor wall plug - Heavy loads

For use with heavier load such as TV and HI-Fi speakers and satellite dishes etc.




Care and maintenance

Safety: Periodically check all fittings and wall fixings to ensure they have not come loose and retighten as necessary.

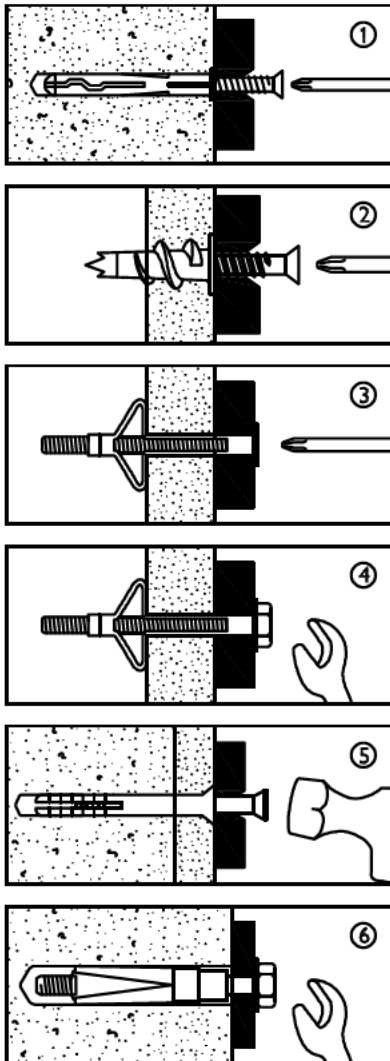
Article à fixer au mur uniquement :

Guide de montage mural et de fixation

 **Attention**
Les vis de fixation murale ne sont pas incluses, car différents matériaux de mur nécessitent différents types de vis / fixations.
Veuillez vous assurer d'utiliser les vis / fixations correctes pour votre type de murs et demander conseil à un professionnel si vous n'êtes pas sûr.

L'échec du produit en raison de fixations incorrectes est de la responsabilité de l'installateur.

Important : Lorsque vous percez dans les murs, vérifiez toujours s'il n'y a pas de fils électriques ou de tuyaux cachés, etc



Types de murs

Vous pouvez utiliser l'un des types de cheville murale suivants si vos murs sont en brique, parpaing, béton, pierre ou bois.

1. Cheville murale polyvalente

En général, les blocs aérés ne devraient pas être utilisés pour supporter des charges lourdes. Dans ce cas, utilisez un dispositif de fixation spécialisé. Pour les charges légères, des chevilles murales polyvalentes peuvent être utilisées.

2. Cheville pour plaque de plâtre

Pour une utilisation lors de la fixation de charges légères sur des cloisons en placoplâtre

3. Cheville de fixation pour cavité

À utiliser avec des cloisons en placoplâtre ou des portes en bois creuses.

4. Cheville de fixation pour cavité - à usage intensif

À utiliser lors de l'installation ou du support de charges lourdes telles que des étagères, des armoires murales et des porte-manteaux.

5. Cheville de fixation à marteau

À utiliser avec des murs recouverts de placoplâtre. La fixation à marteau permet de la fixer au mur plutôt qu'au placoplâtre. Vérifiez toujours que la fixation est bien sécurisée au mur porteur.

6. Cheville à ancre de protection - Charges lourdes

À utiliser avec des charges plus lourdes telles que des téléviseurs, des enceintes hi-fi et des antennes satellites, etc.



Entretien et maintenance

Sécurité: Périodiquement, vérifiez tous les raccords et fixations murales pour vous assurer qu'ils ne se sont pas desserrés et resserrez-les si nécessaire.

STEP 58:

Étape 58:

34

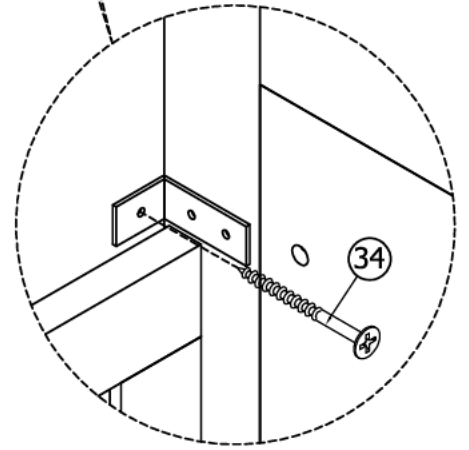
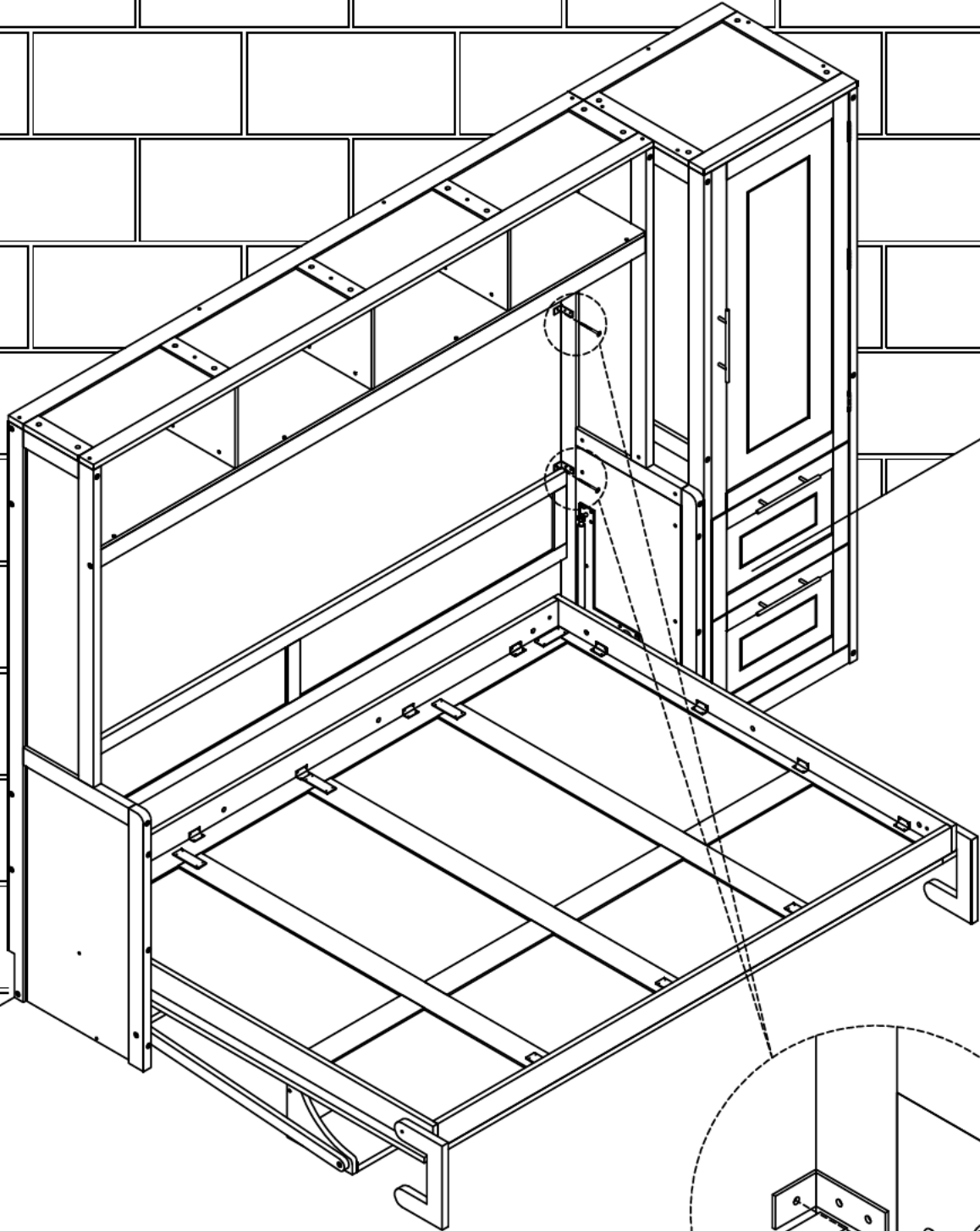


.Requires 4 people to assemble
(2 people hold the large cabinet
in place and 2 people tilt the bed
until accessories are in place)



Le montage nécessite 4 personnes (2 personnes
pour maintenir la grande armoire en place et 2
personnes pour incliner le lit jusqu'à ce que les
accessoires soient en place)

2(pcs)



STEP 59:

Étape 59:

34

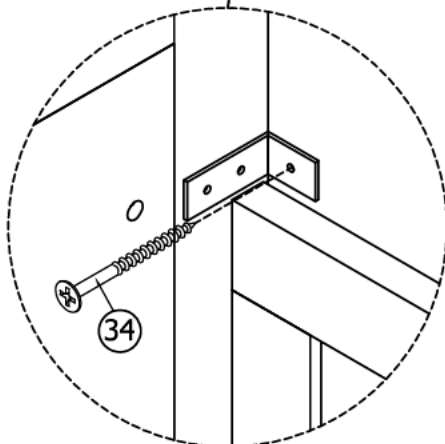
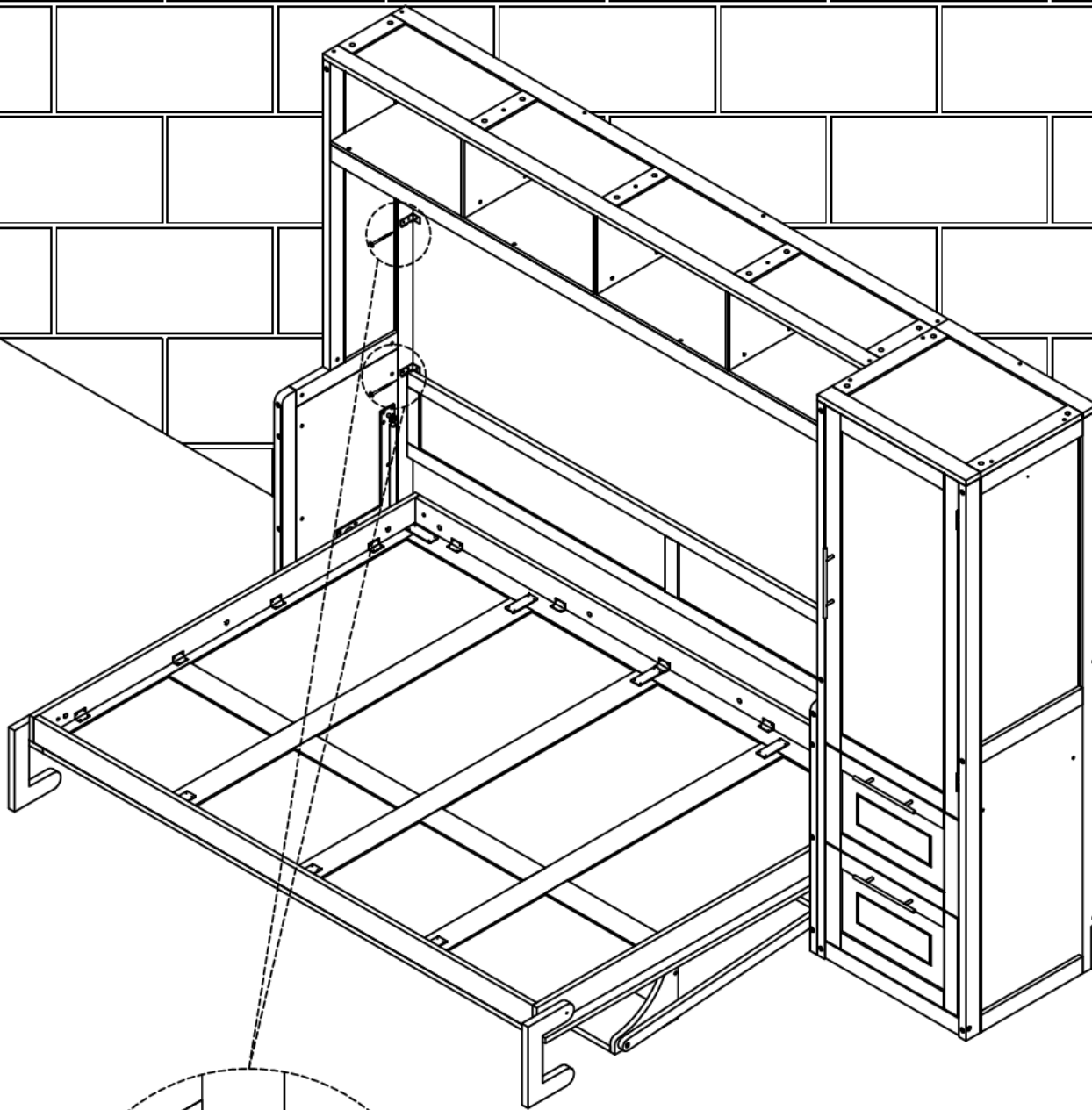


.Requires 4 people to assemble
(2 people hold the large cabinet
in place and 2 people tilt the bed
until accessories are in place)

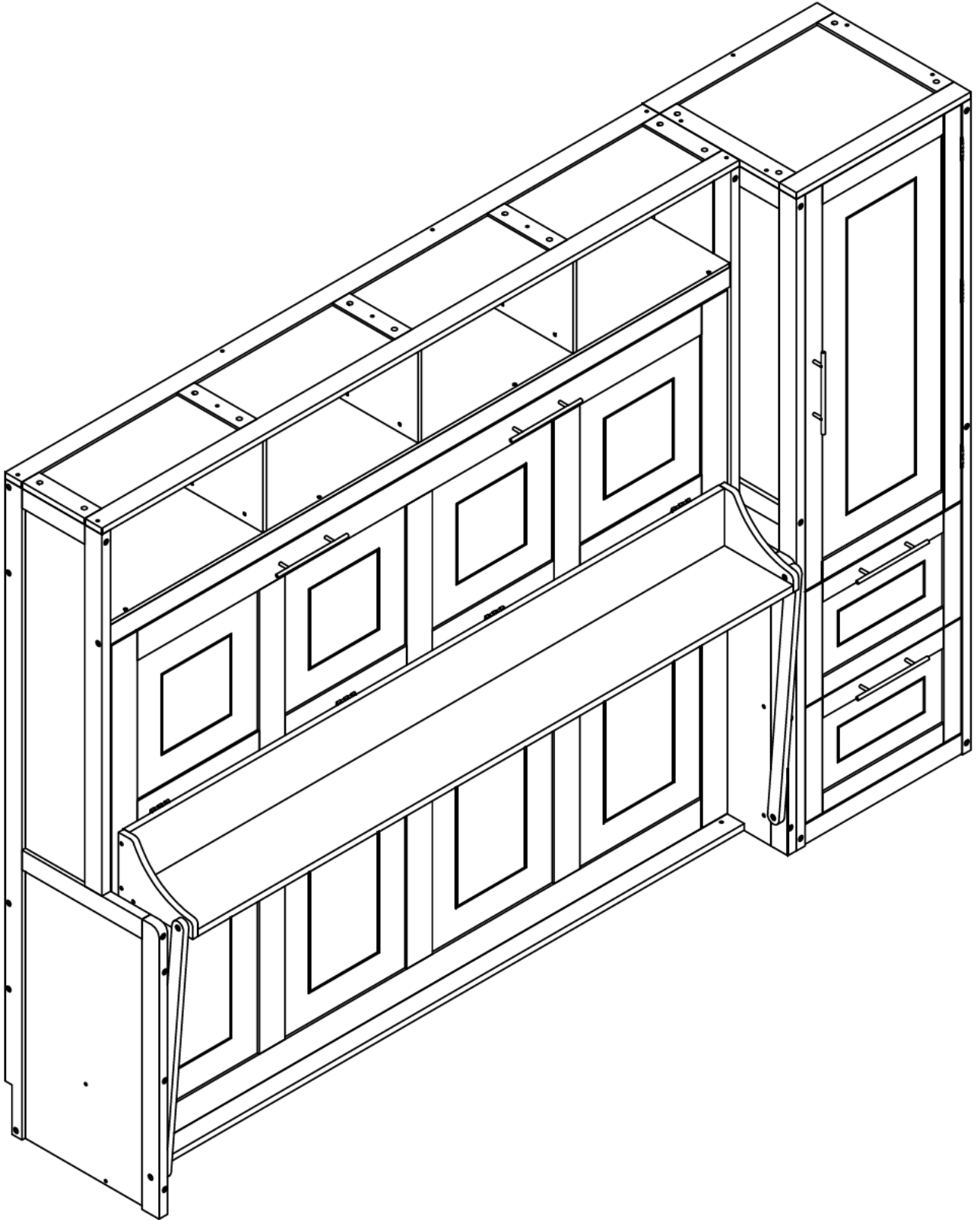


Le montage nécessite 4 personnes (2 personnes
pour maintenir la grande armoire en place et 2
personnes pour incliner le lit jusqu'à ce que les
accessoires soient en place)

2(pcs)

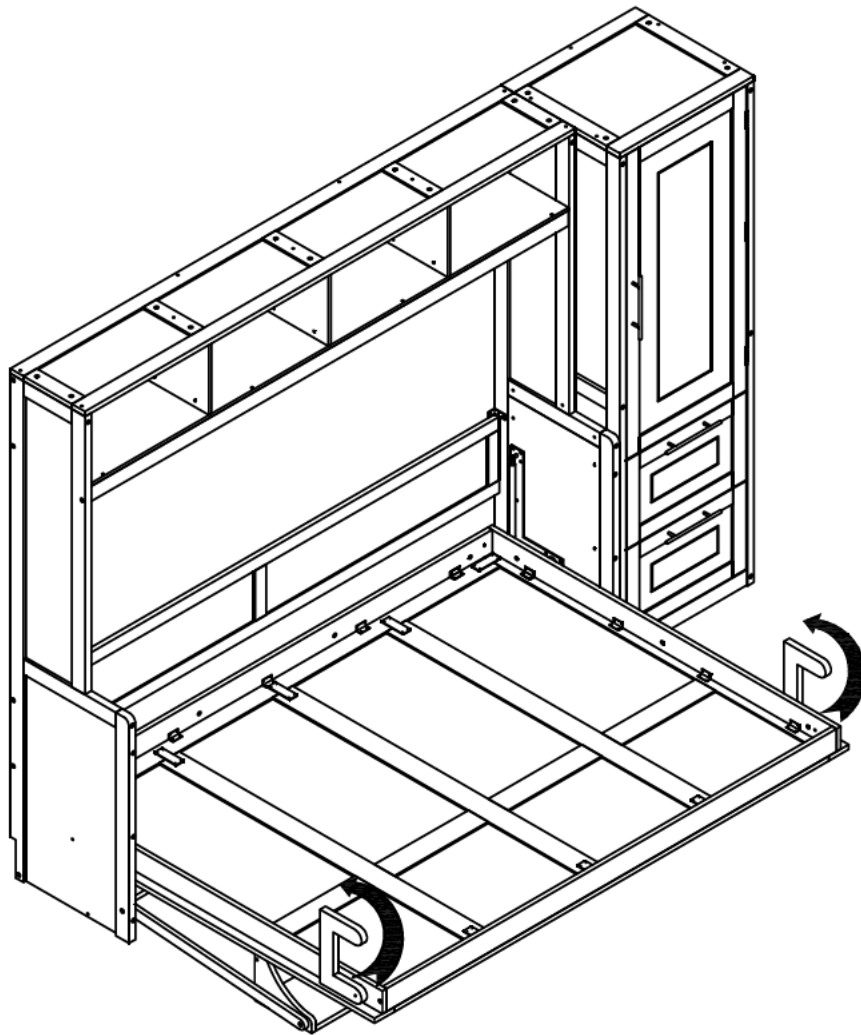


OPTION 2



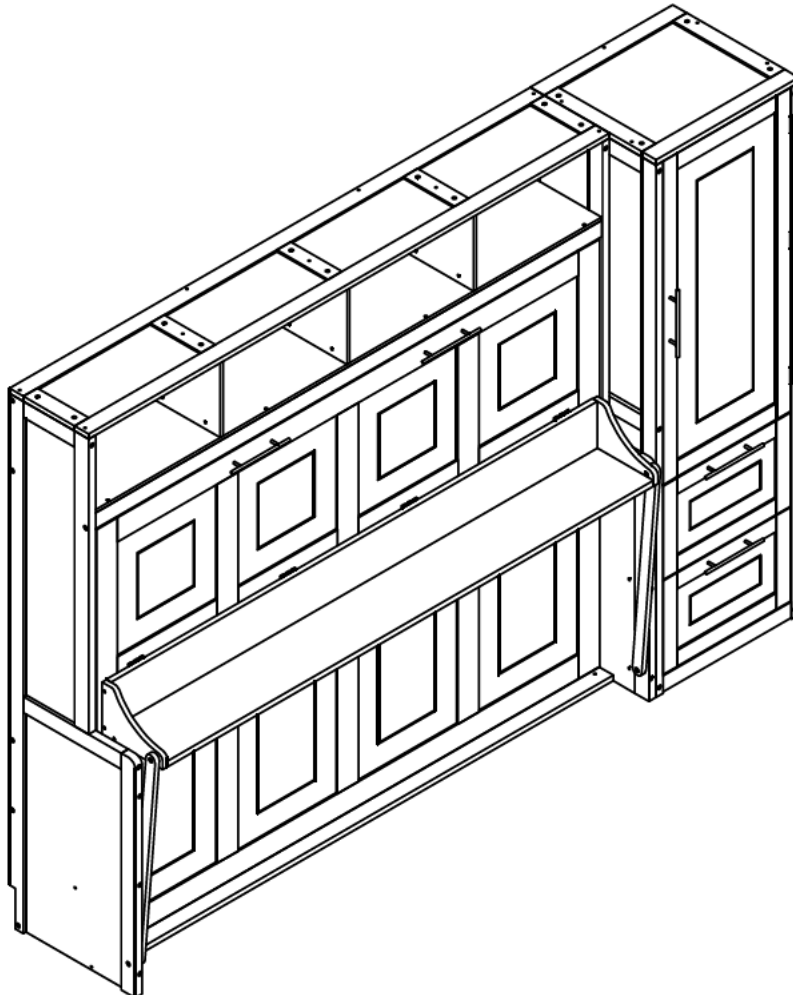
STEP 1:

Étape 1:

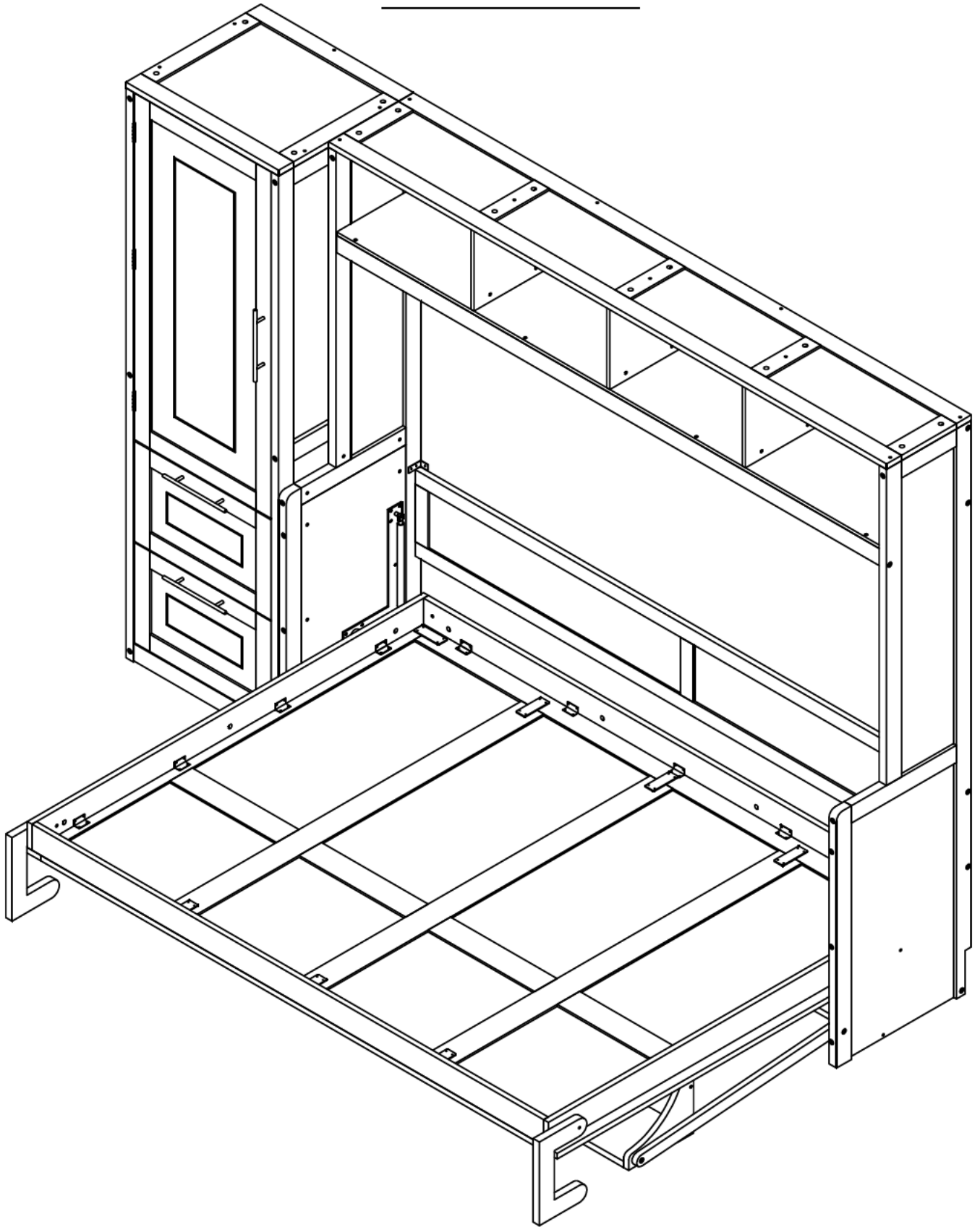


STEP 2:

Étape 2:



OPTION 3



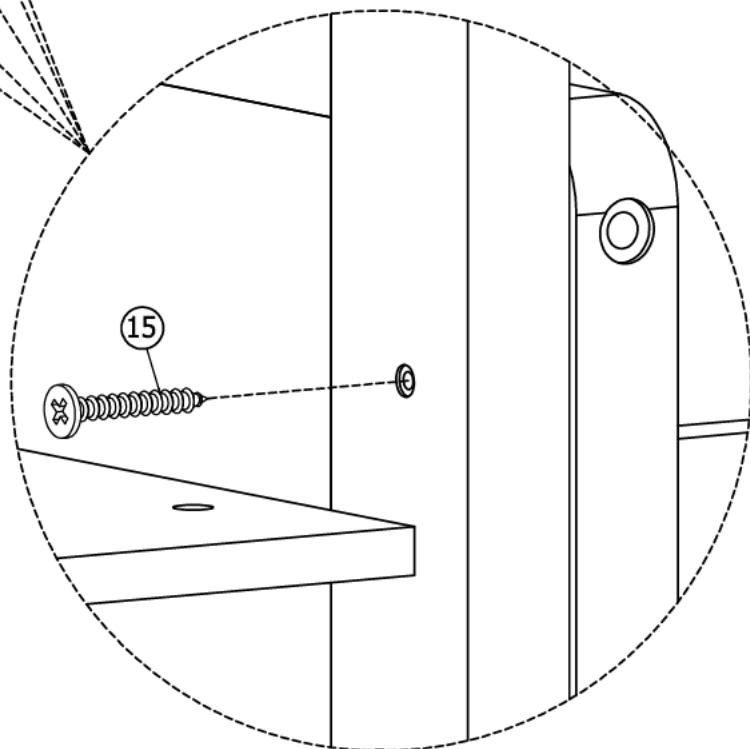
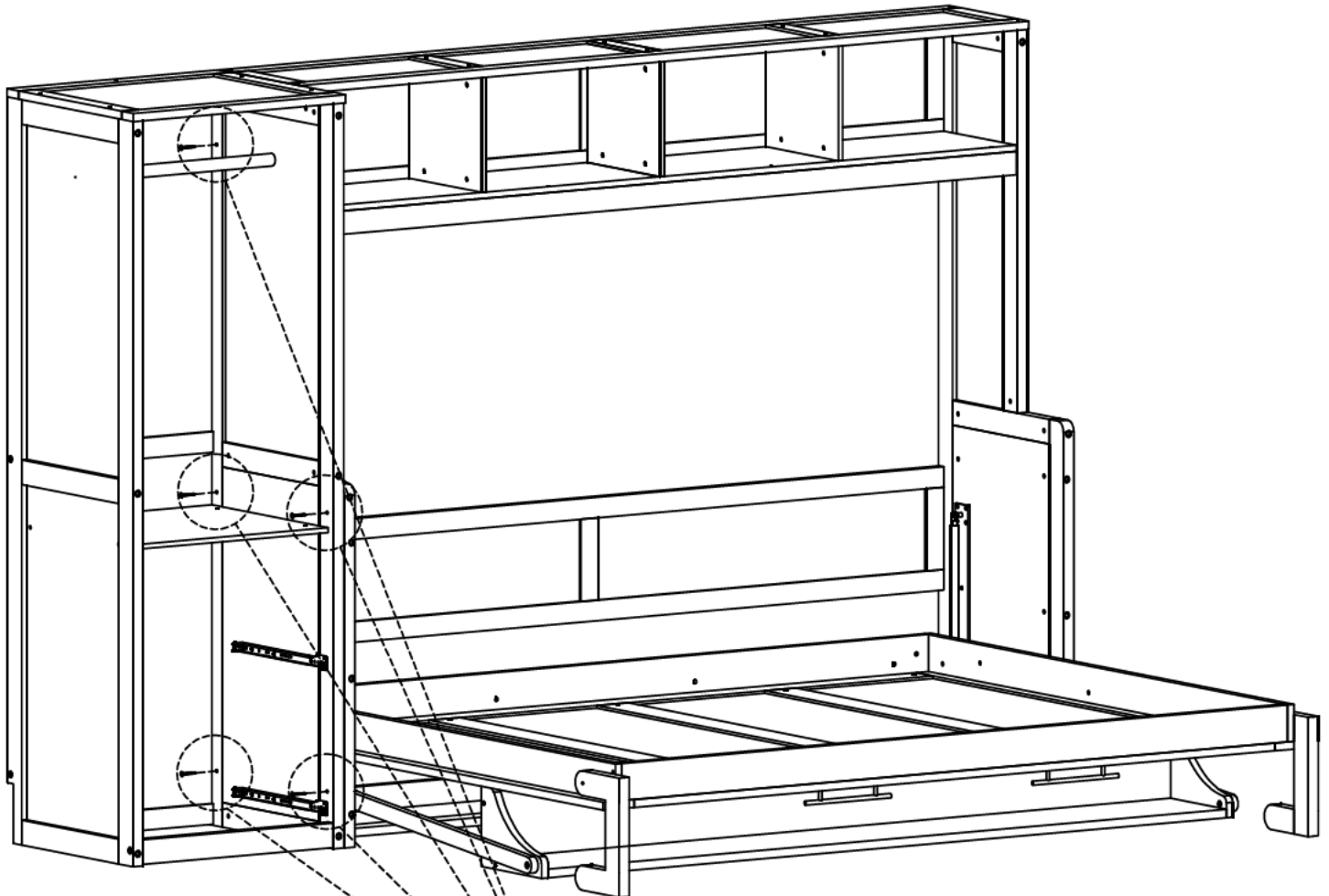
STEP 1:

Étape 1:

15



5(pcs)



STEP 2:

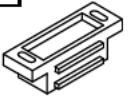
Étape 2:

10

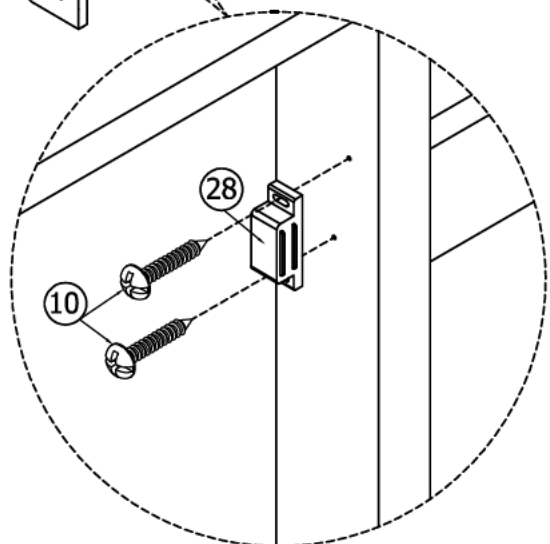
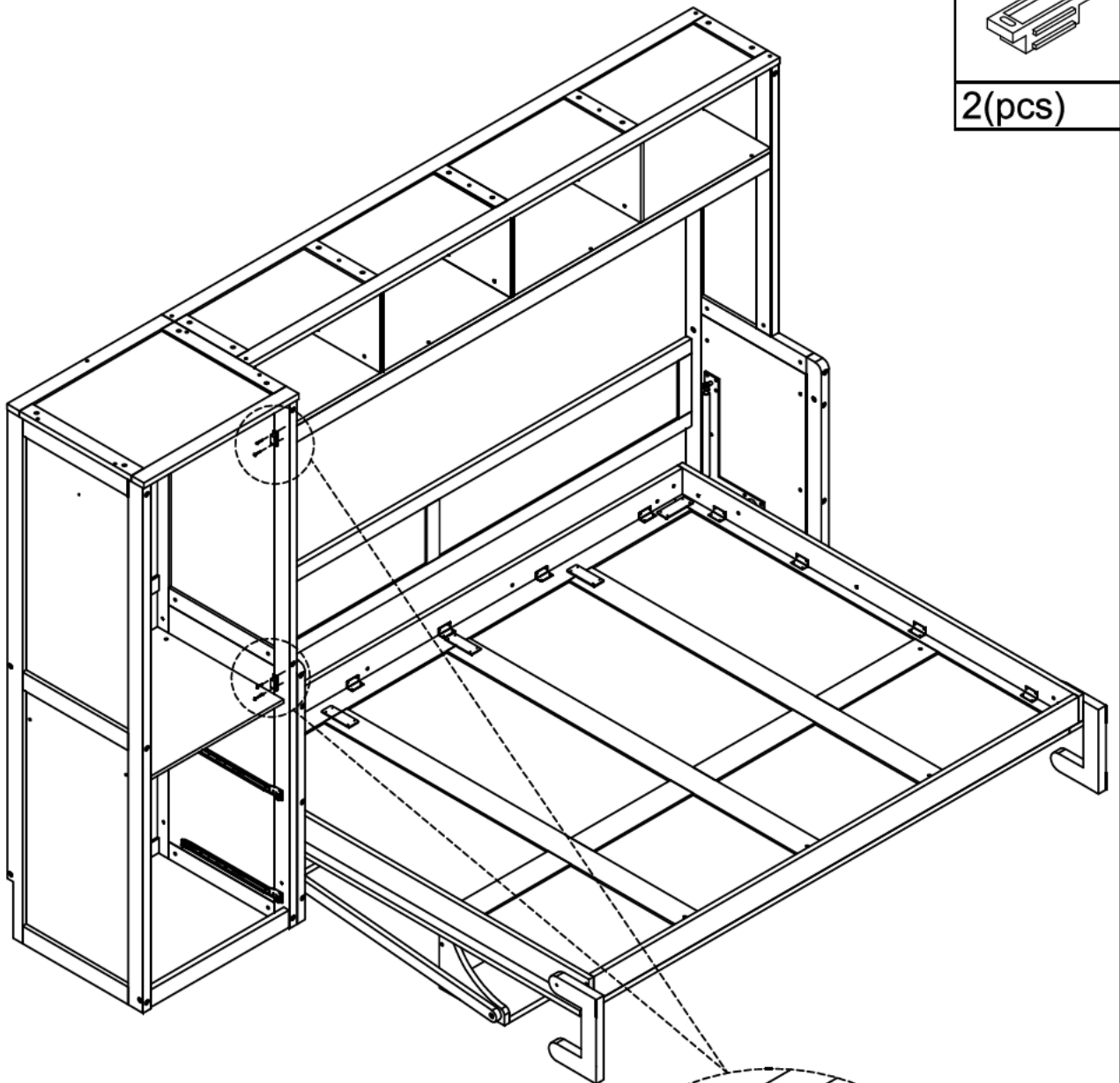


4(pcs)

28



2(pcs)



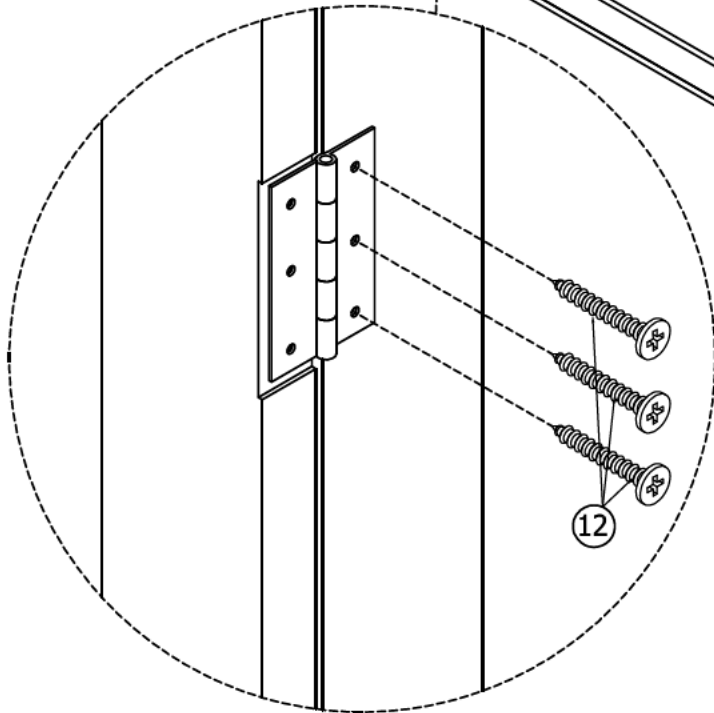
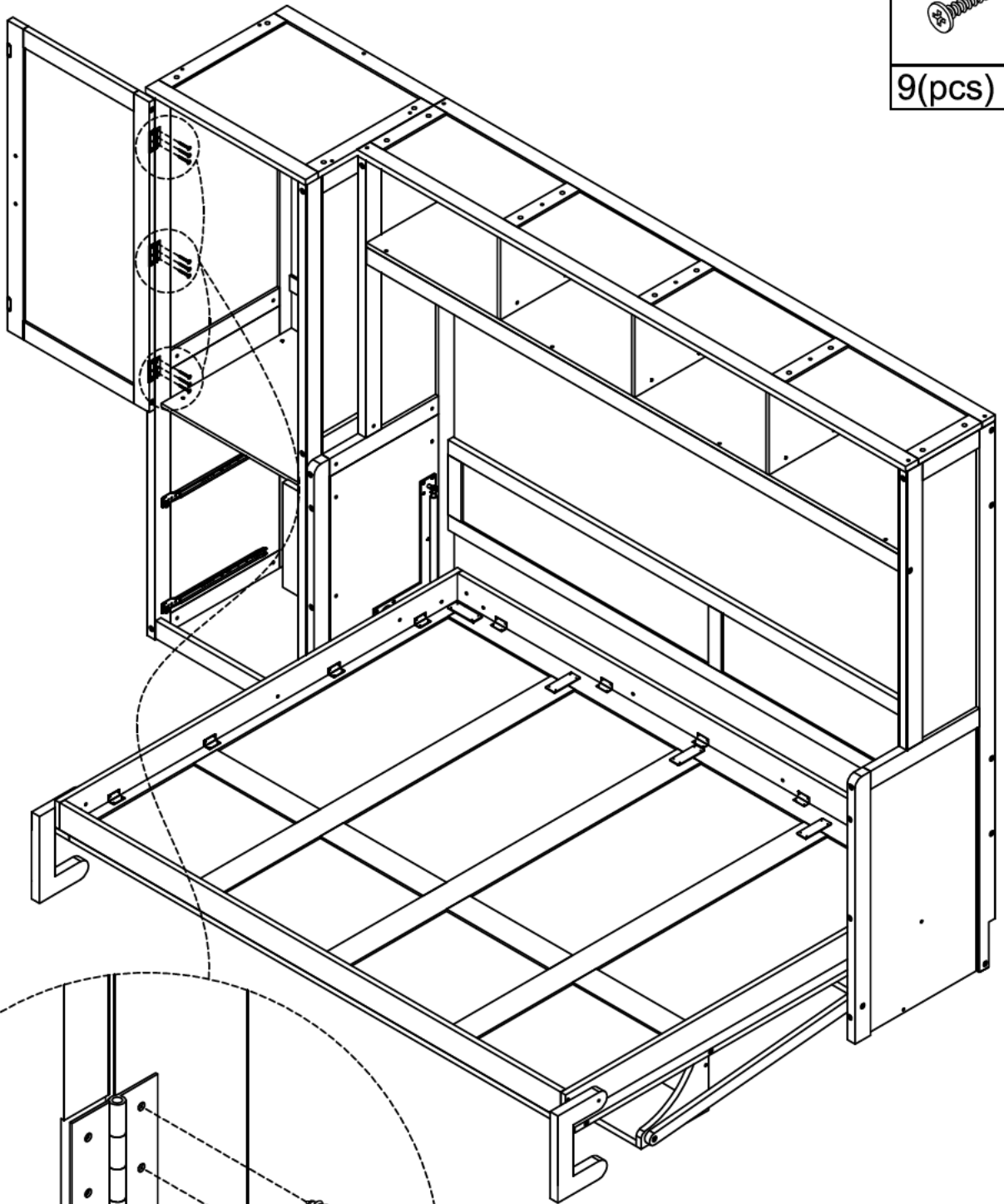
STEP 3:

Étape 3:

12

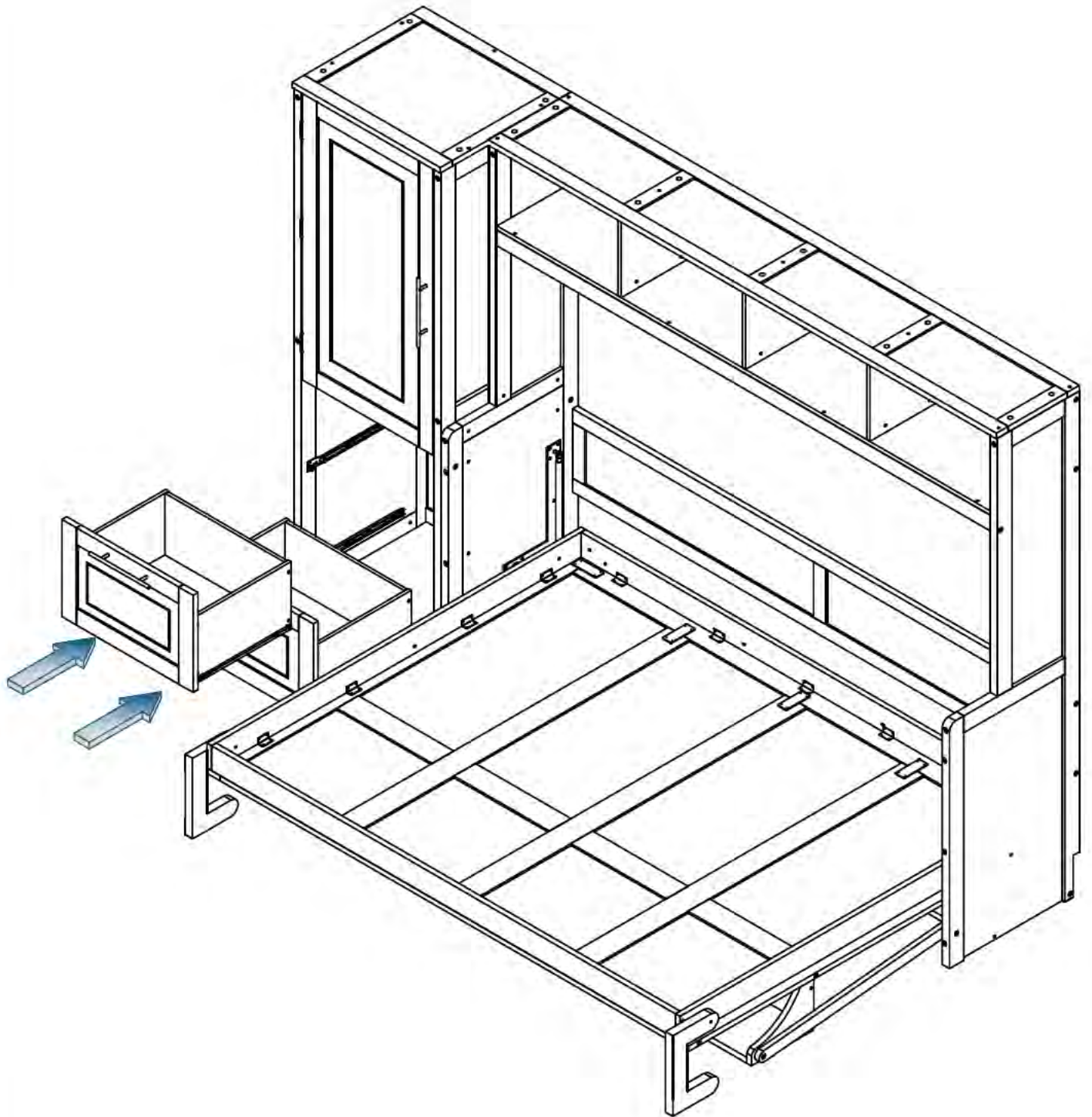


9(pcs)

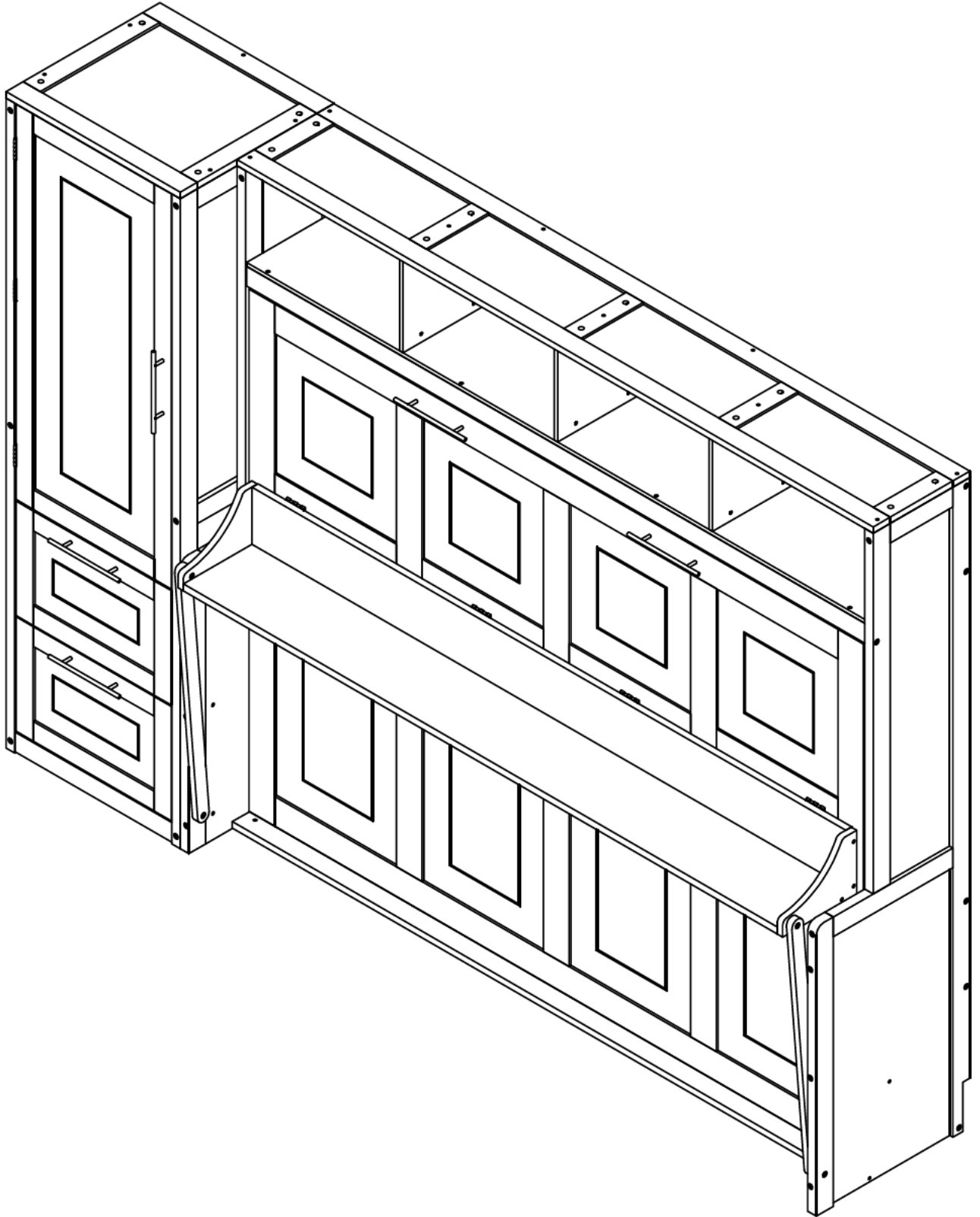


STEP 4:

Étape 4:

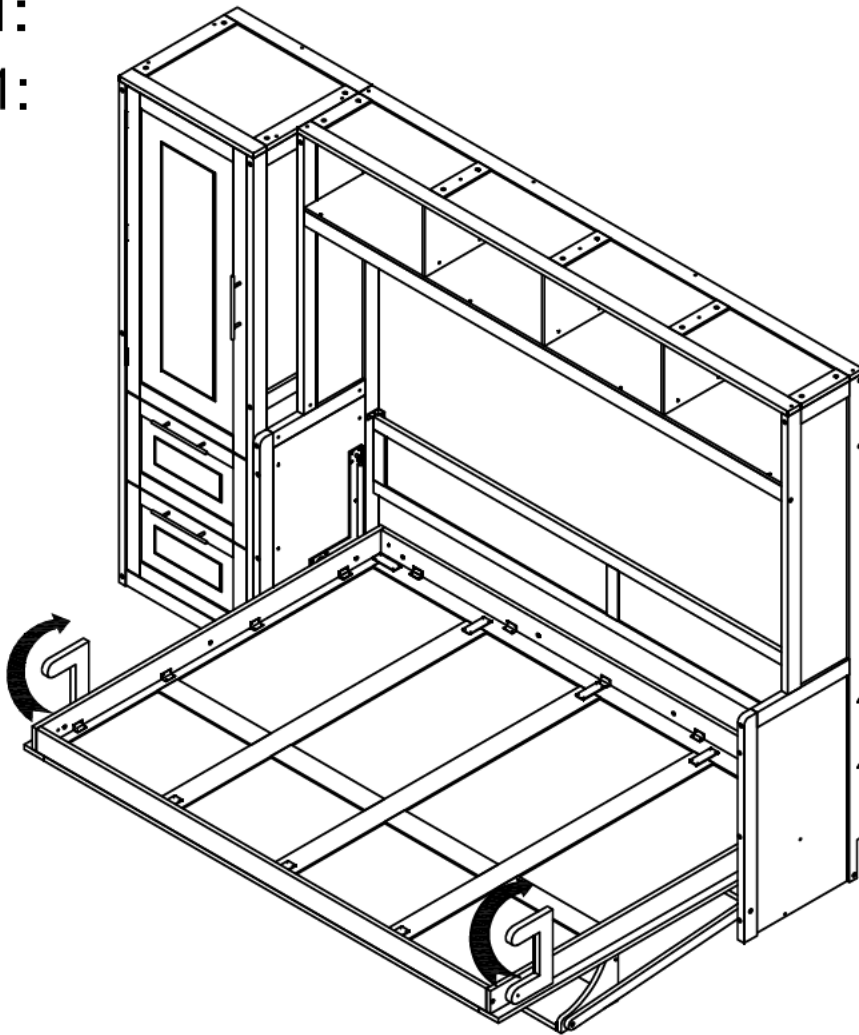


OPTION 4



STEP 1:

Étape 1:



STEP 2:

Étape 2:

