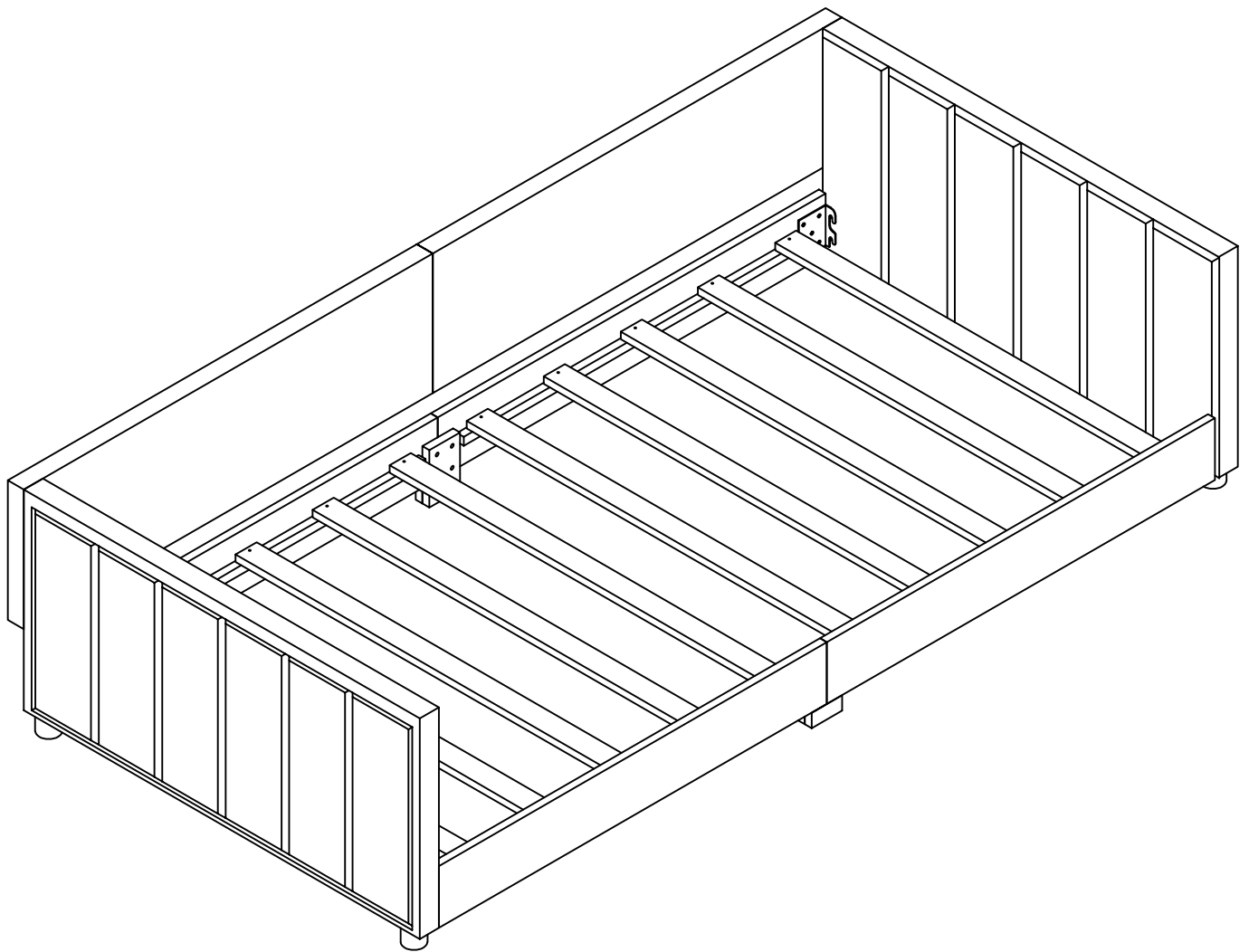


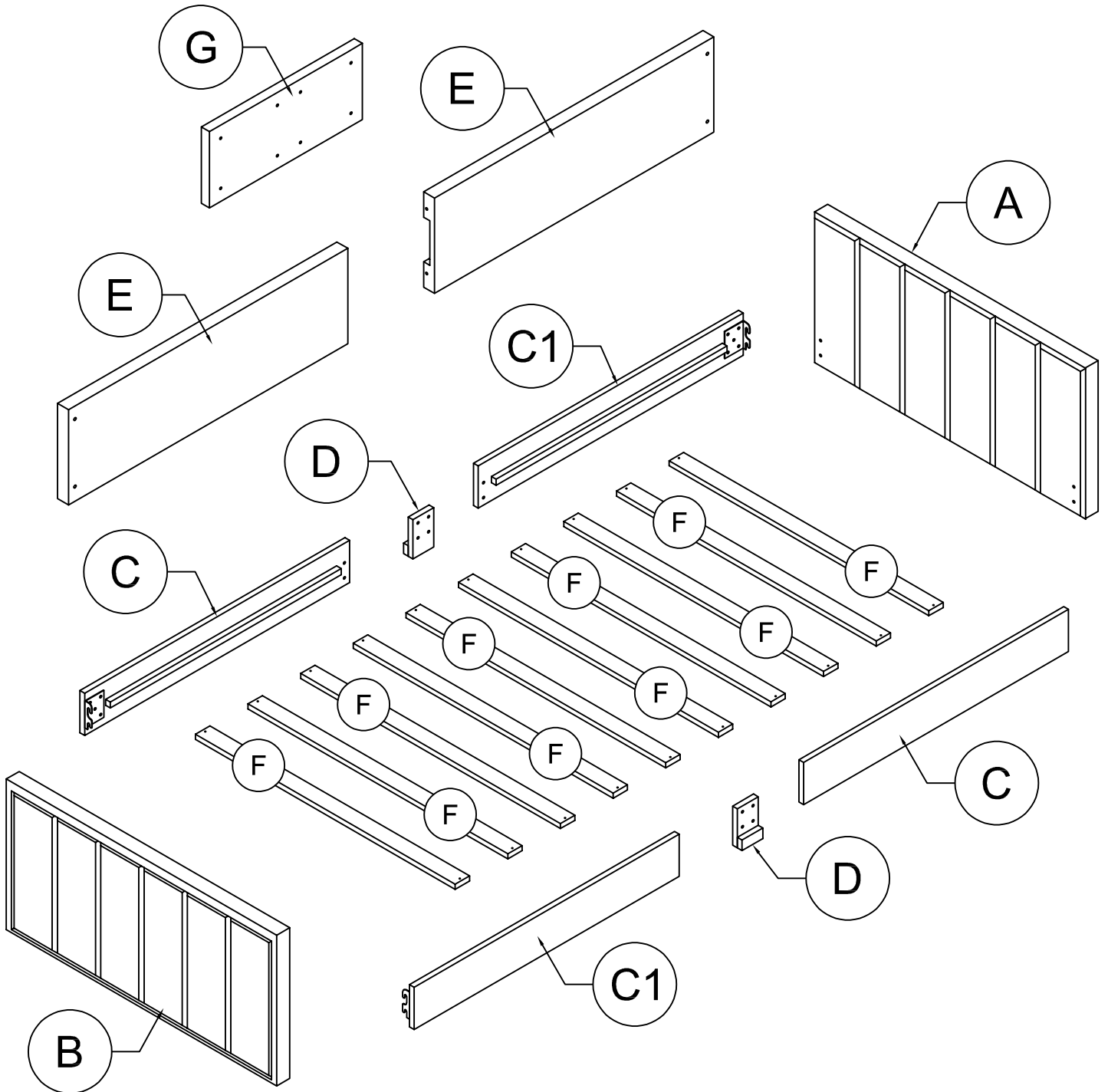
# ASSEMBLY INSTRUCTION

## INSTRUCTIONS DE MONTAGE



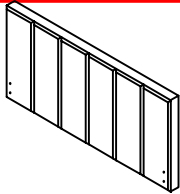
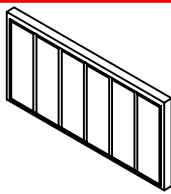
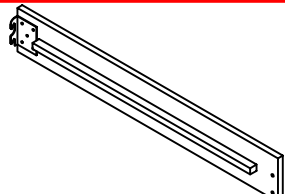
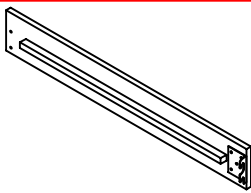
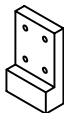
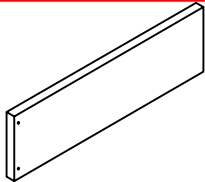
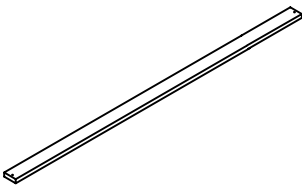
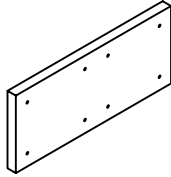
# ASSEMBLY INSTRUCTION

## INSTRUCTIONS DE MONTAGE




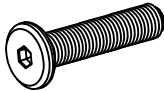

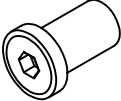
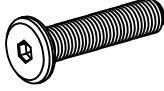
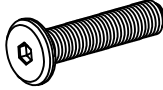
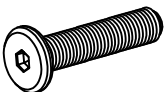

# Part List

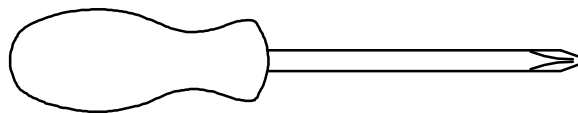
## Liste des pièces

<p><b>A</b></p>  <p>Head board - 1pcs Tête de lit - 1pièces</p>	<p><b>B</b></p>  <p>Foot board - 1pcs Planche à pied - 1pièces</p>	<p><b>C</b></p>  <p>Side rails - 2pcs Rails latéraux - 2pièces</p>
<p><b>C1</b></p>  <p>Side rails - 2pcs Rails latéraux - 2pièces</p>	<p><b>D</b></p>  <p>Legs support - 2pcs Support de jambes - 2pièces</p>	<p><b>E</b></p>  <p>Safe hallway - 2pcs Couloir sécurisé - 2pièces</p>
<p><b>F</b></p>  <p>Slats - 10pcs Lattes - 10pièces</p>	<p><b>G</b></p>  <p>Link panel - 1pcs Panneau de liaison - 1pièces</p>	

# Hardware List

## Liste du matériel

<p>1</p>  <p>Plastic Feet(Ø50x40) 4pcs Pieds en plastique (Ø50x40) 4pièces</p>	<p>2</p>  <p>1/4" x 35mm Hex-Head bolts 18pcs Boulons à tête hexagonale 1/4"x35mm 18pièces</p>	<p>3</p>  <p>M4 x 30 mm Wood Screws 20pcs Vis à bois M4 x 30 mm 20pièces</p>
<p>4</p>  <p>1/4" x 25mm Sleeve Nut 4pcs Écrou à manchon 1/4" x 25mm 4pièces</p>	<p>5</p>  <p>1/4" x 60mm Hex-Head bolts 2pcs Boulons à tête hexagonale 1/4"x60mm 2pièces</p>	<p>6</p>  <p>1/4" x 30mm Hex-Head bolts 8pcs Boulons à tête hexagonale 1/4"x30mm 8pièces</p>
<p>7</p>  <p>1/4" x 50mm Hex-Head bolts 2pcs Boulons à tête hexagonale 1/4"x40mm 2pièces</p>	<p>8</p>  <p>Allen Key 2pcs Clé Allen 2pièces</p>	

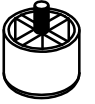


**Assembly Tools Required (Not Included)**  
**Outils d'assemblage requis (non inclus)**

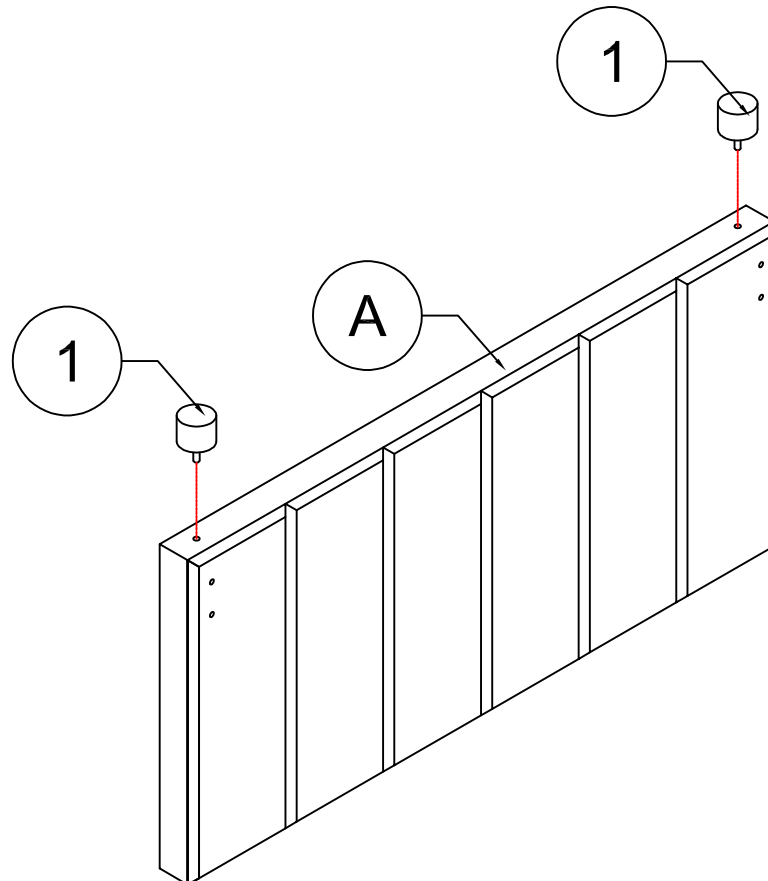
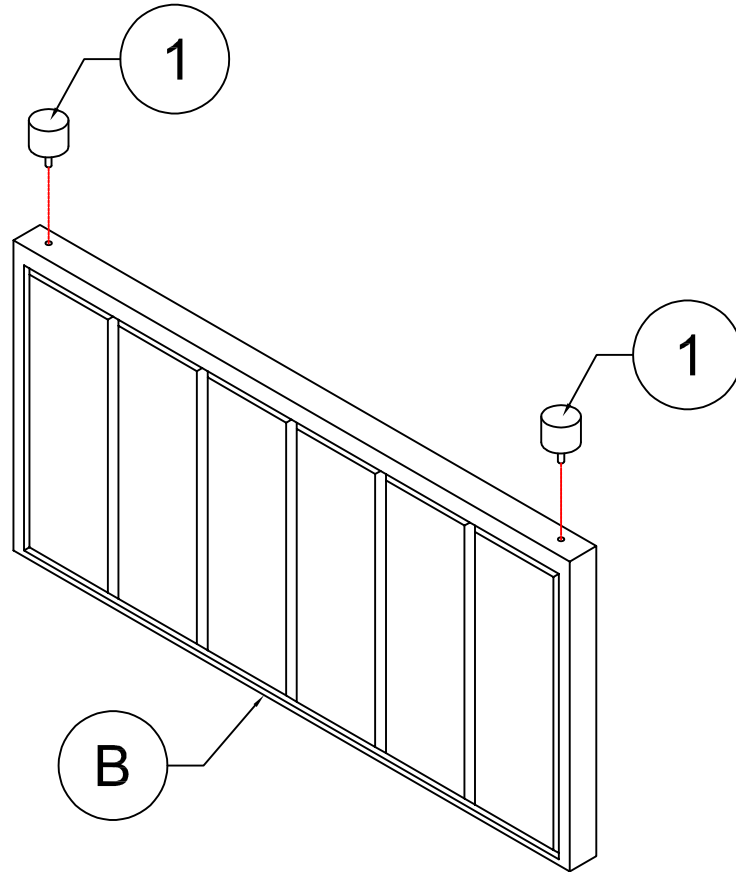
**STEP 1:** Following below illustration:

**ÉTAPE 1:** Illustration ci-dessous :

1



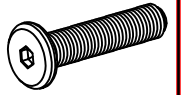
4pcs



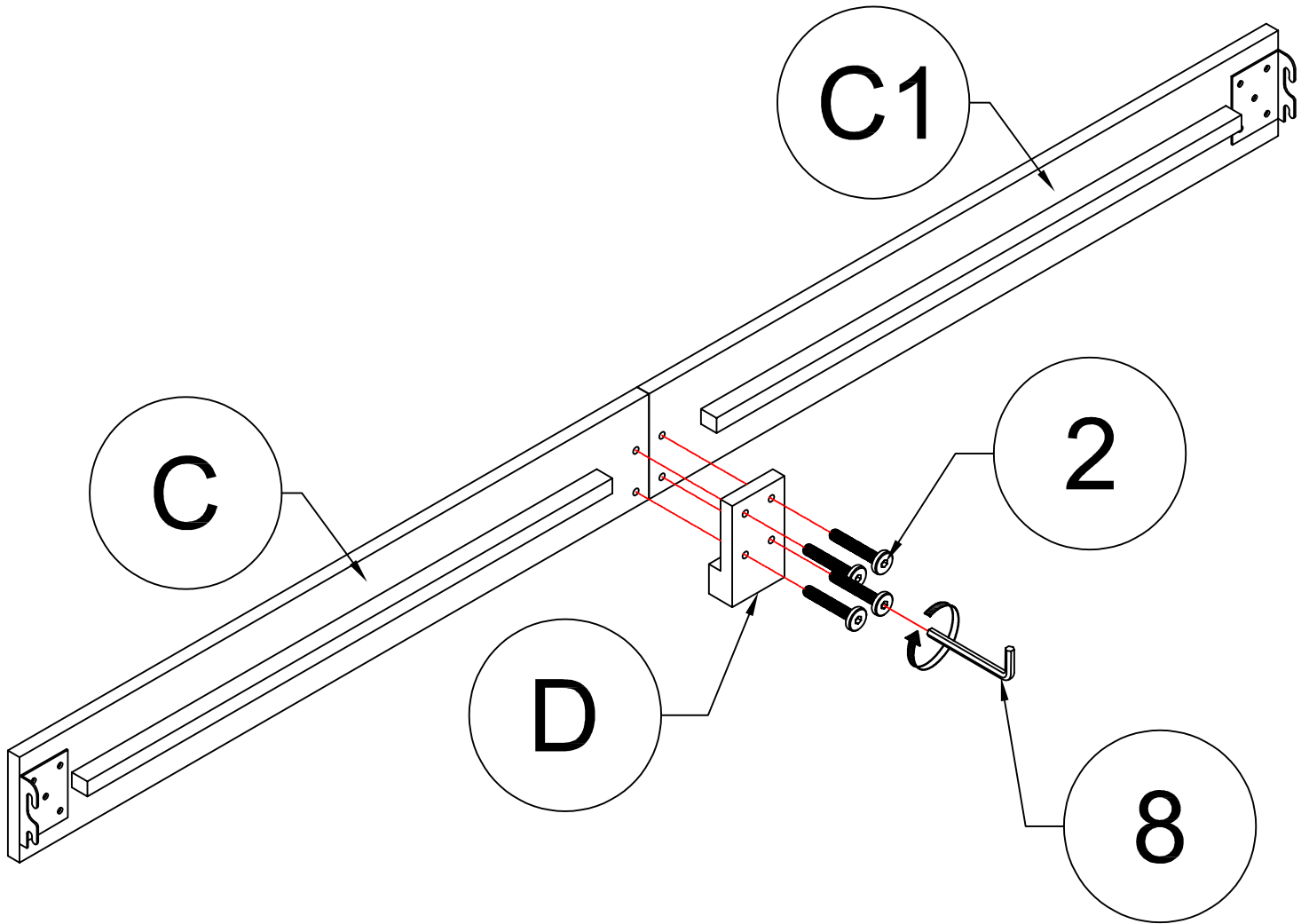
**STEP 2:** Following below illustration:

**ÉTAPE 2:** Illustration ci-dessous :

2



8pcs

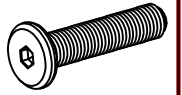


**X2**

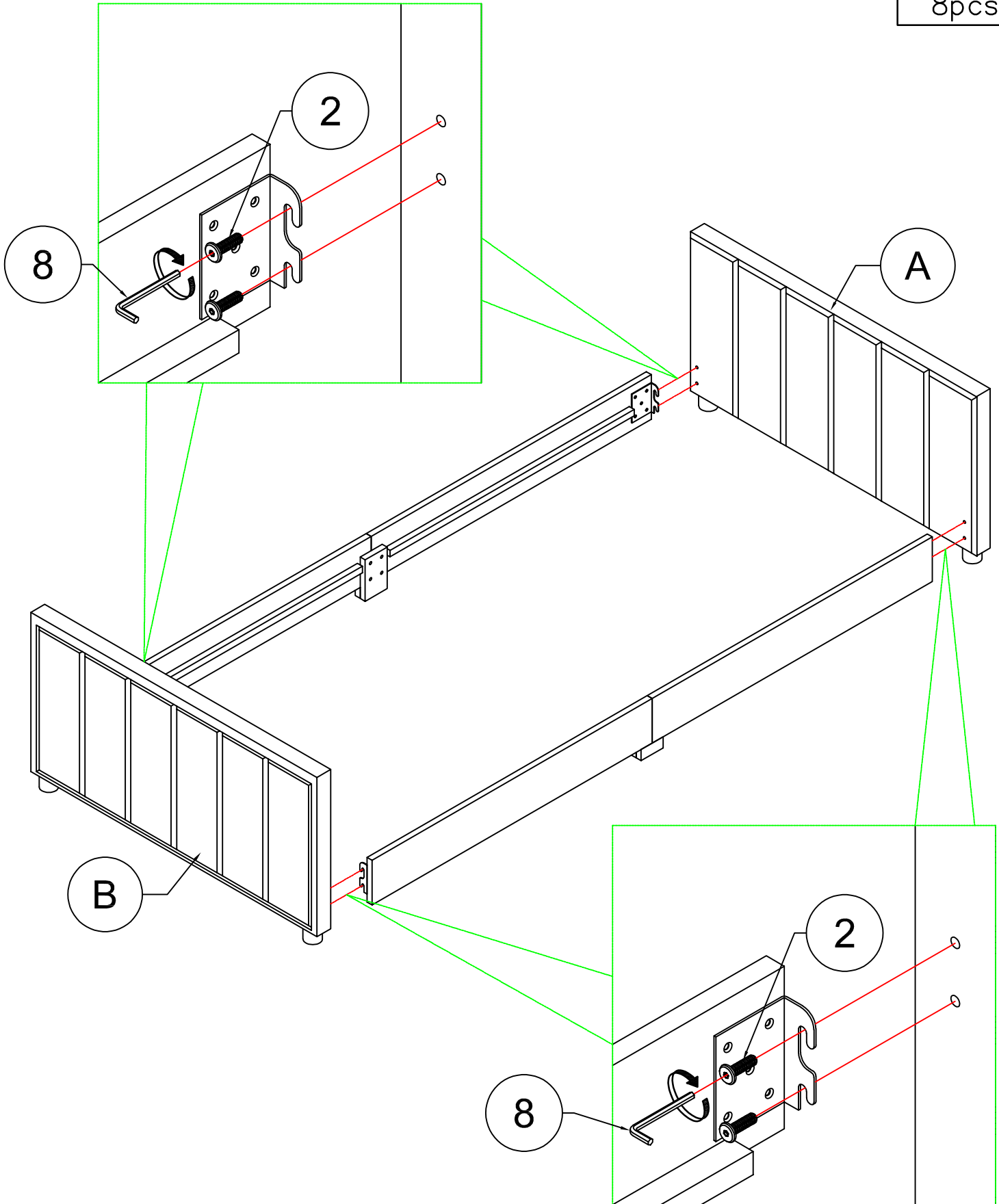
**STEP 3:** Following below illustration:

**ÉTAPE 3:** Illustration ci-dessous :

2



8pcs



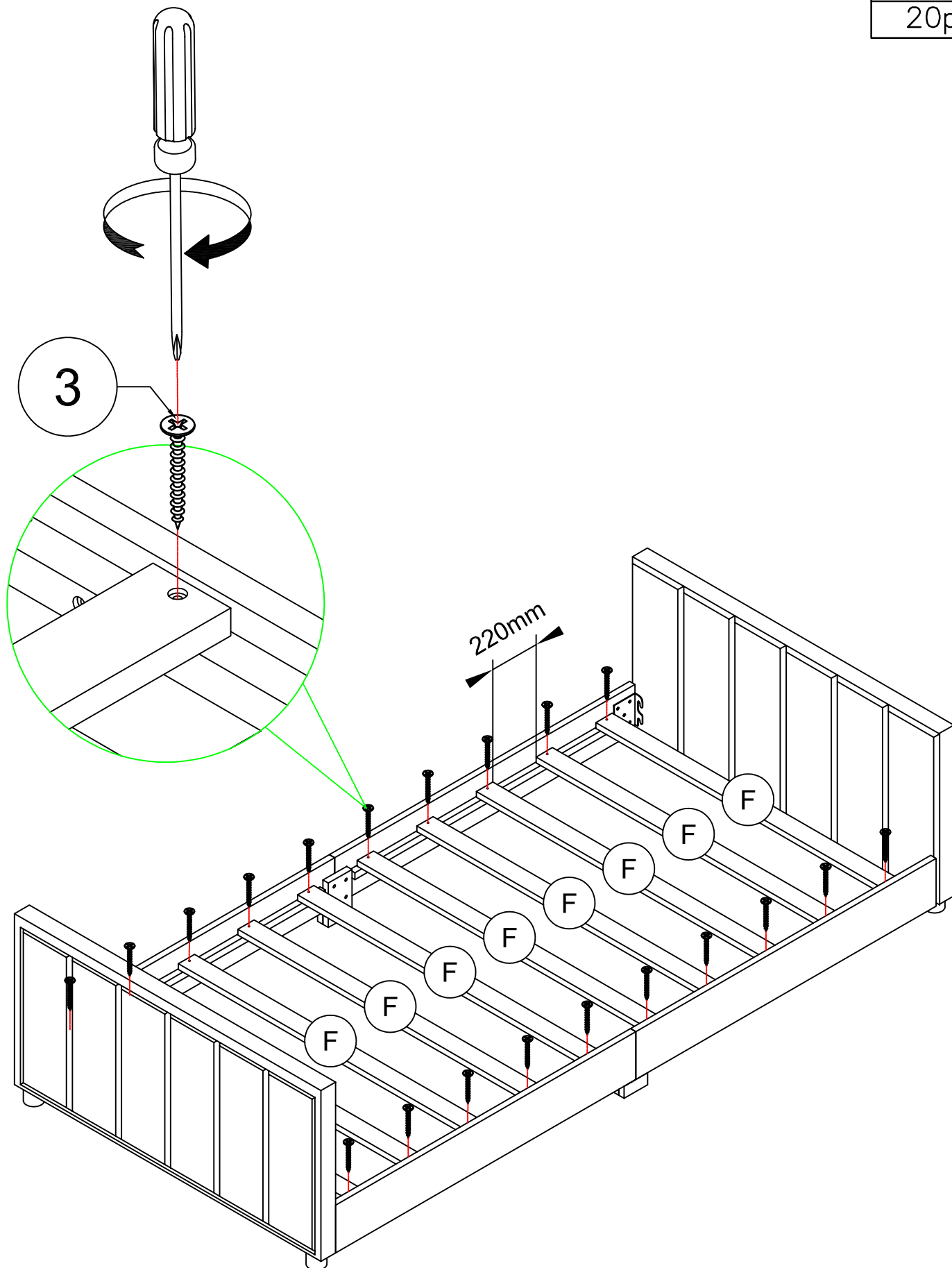
STEP 4: Following below illustration:

ÉTAPE 4: Illustration ci-dessous :

3



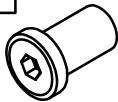
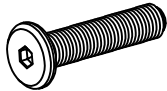
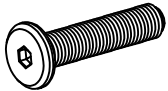
20pcs

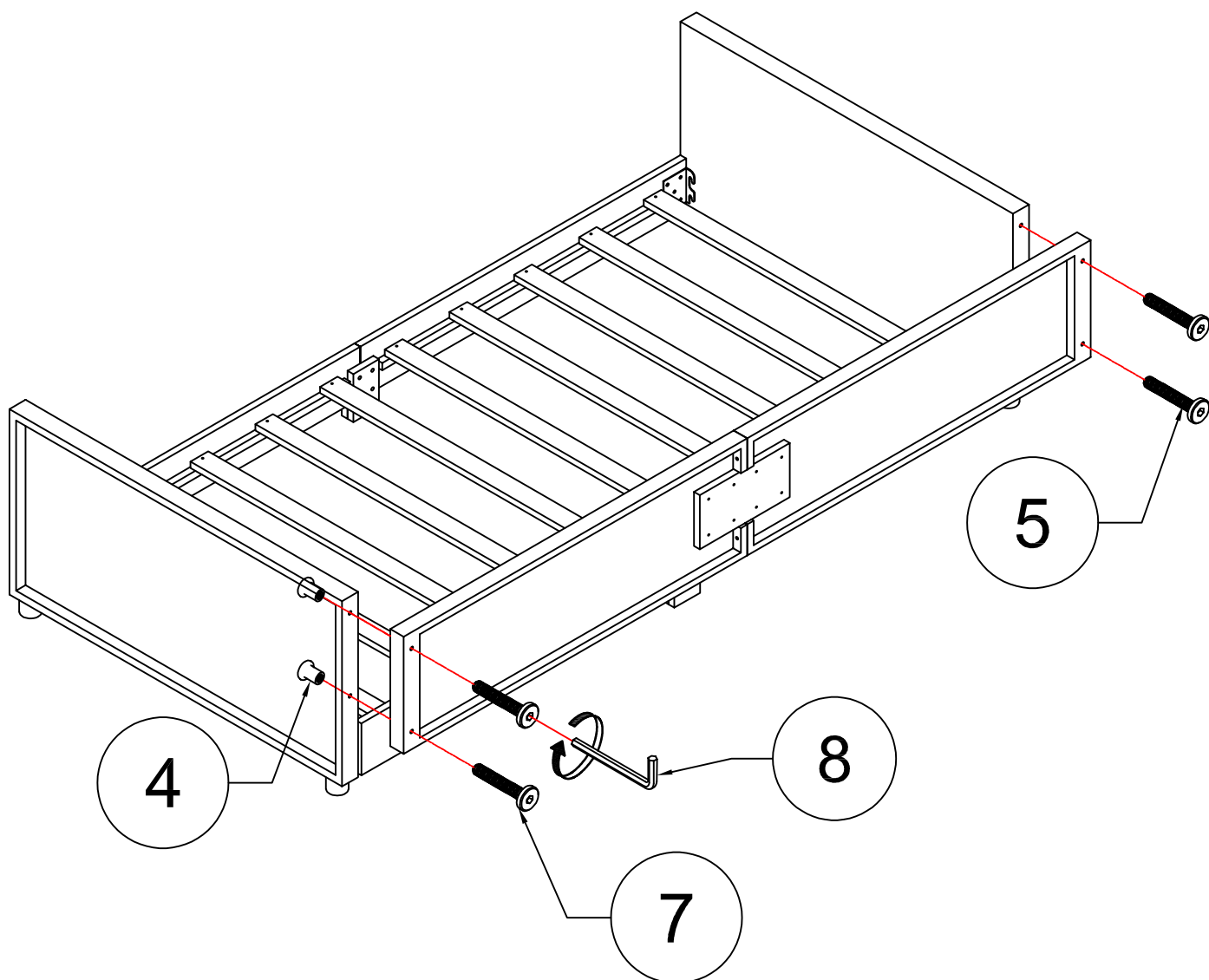




**STEP 6:** Following below illustration:

**ÉTAPE 6:** Illustration ci-dessous :

4	5	7
		
2pcs	2pcs	2pcs



# FINISH FINITION

