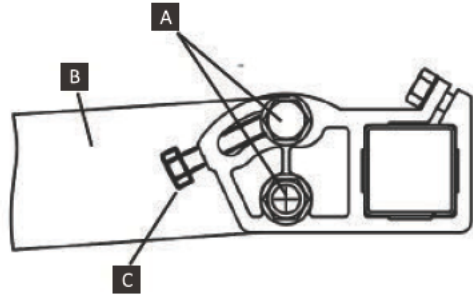


(1)

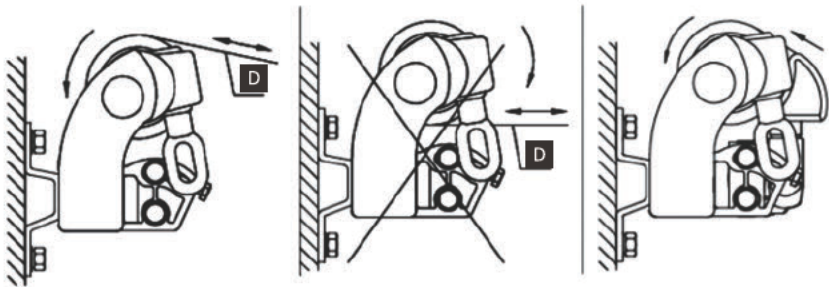


(2)

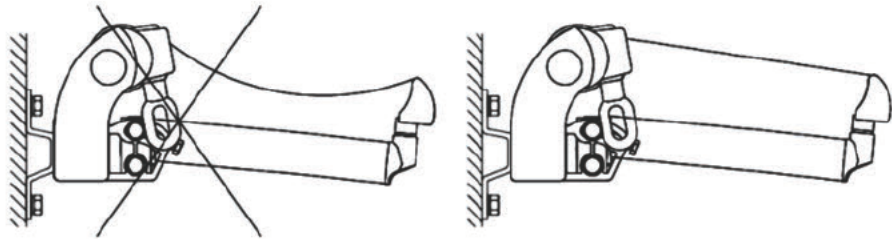
1



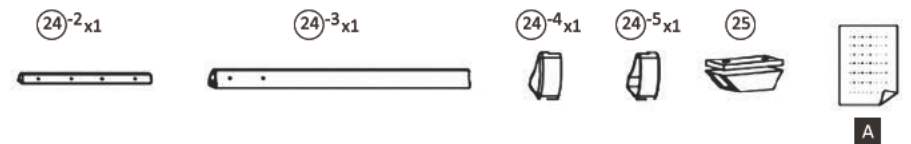
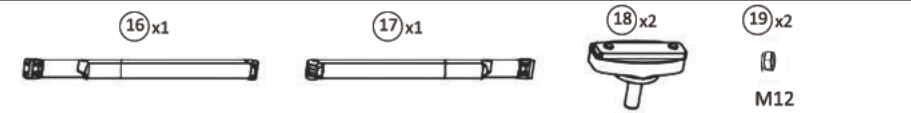
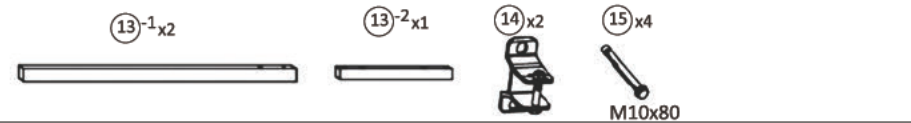
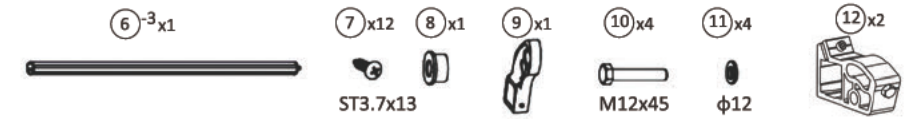
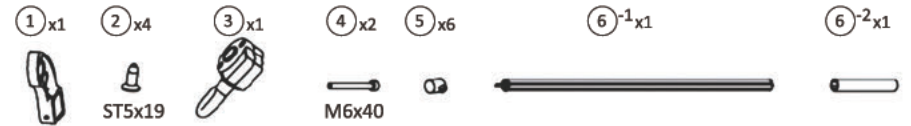
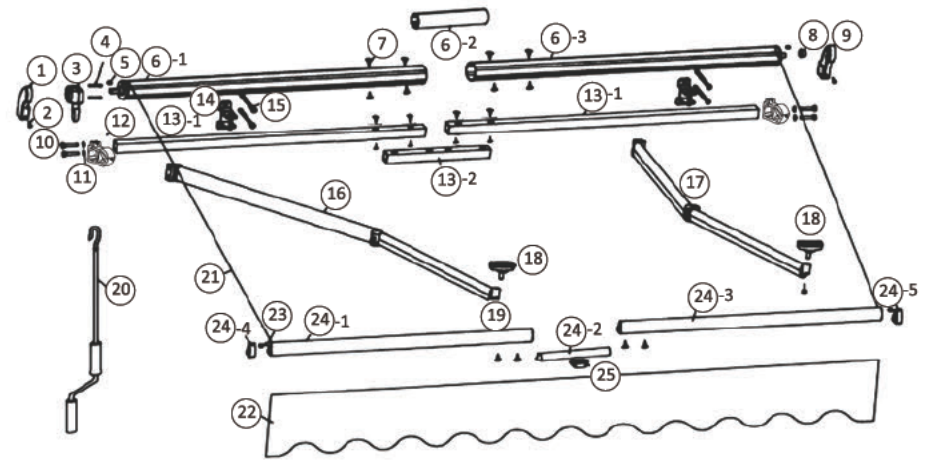
2

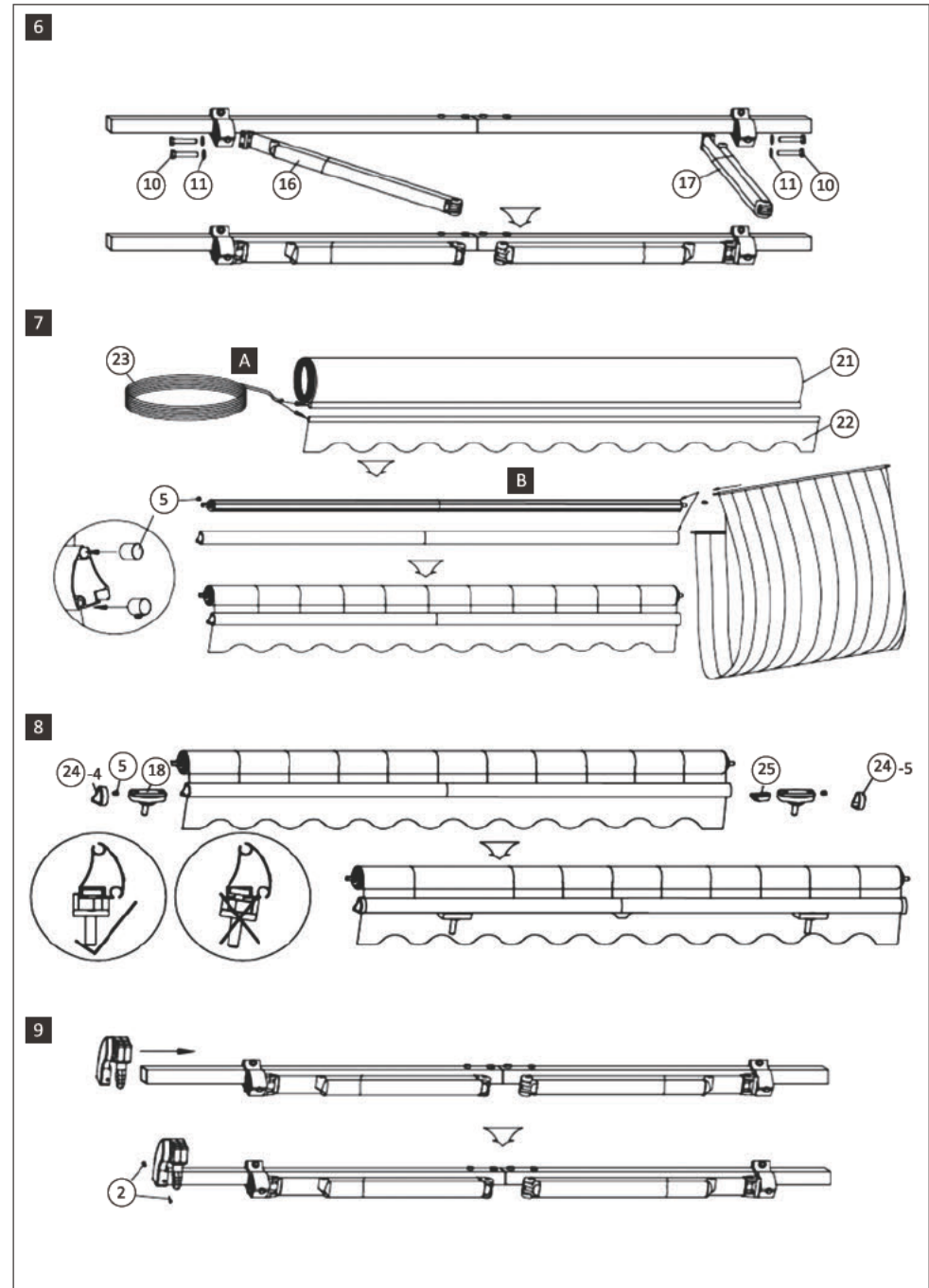
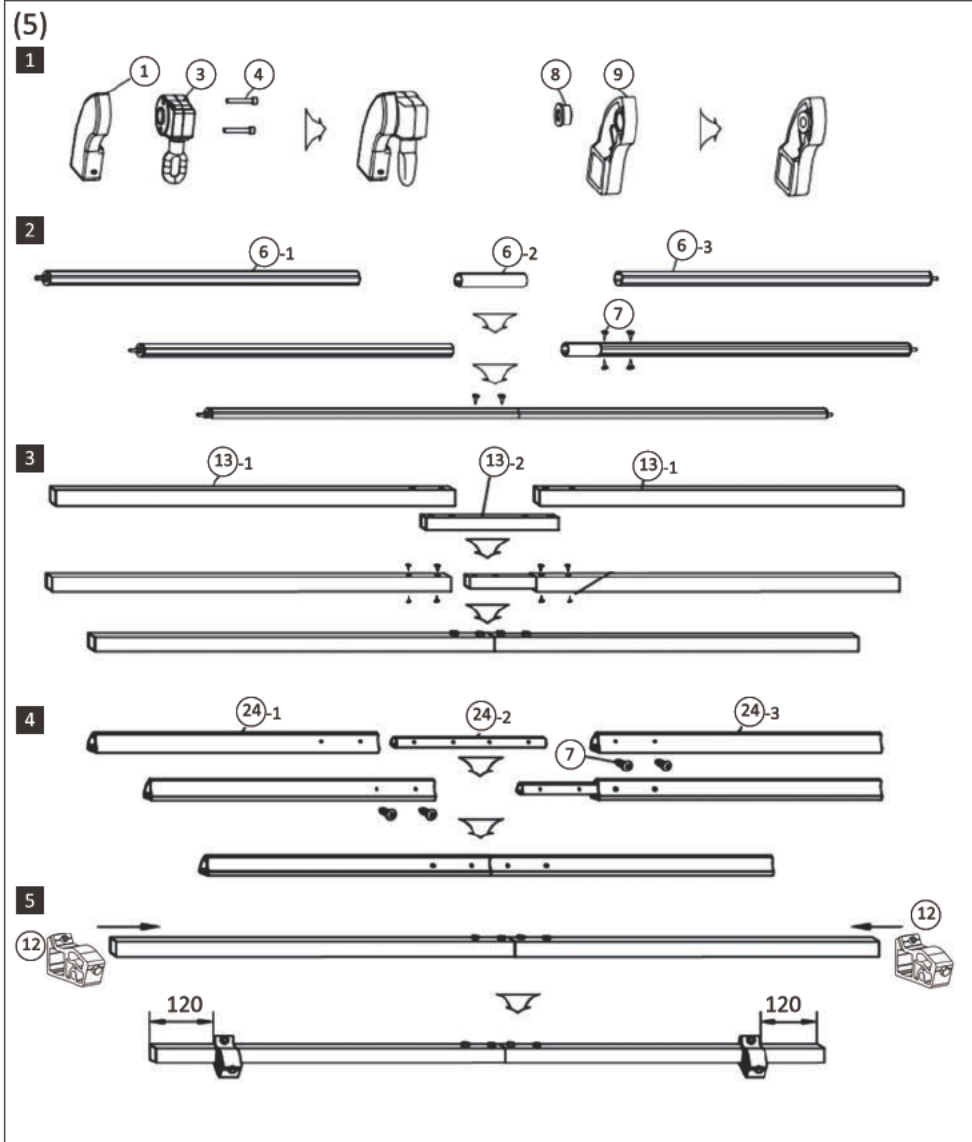
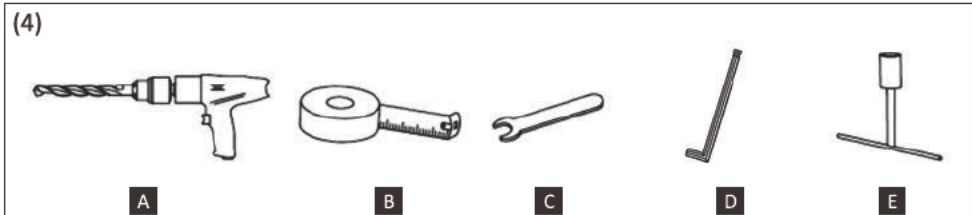


3

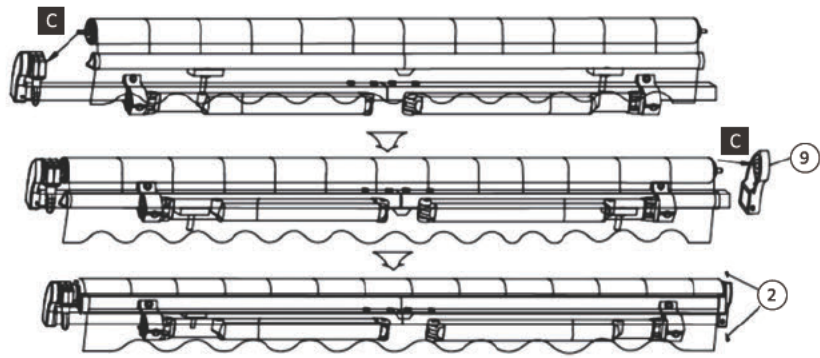


(3)

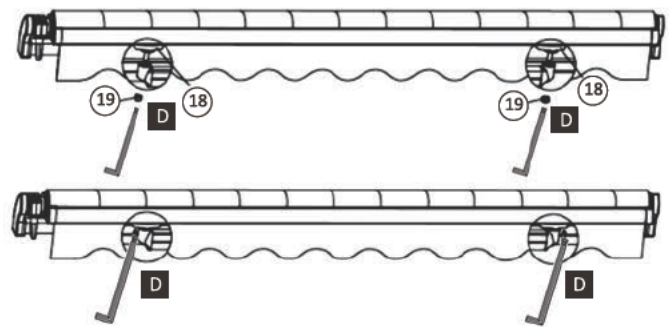




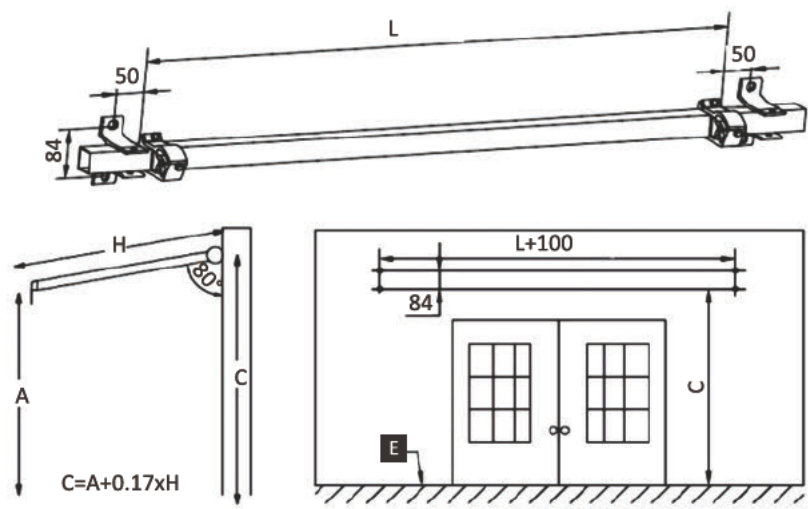
10



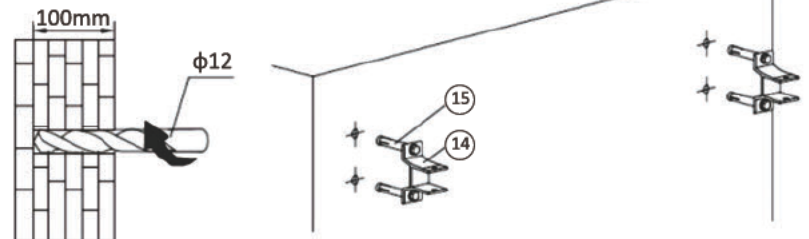
11



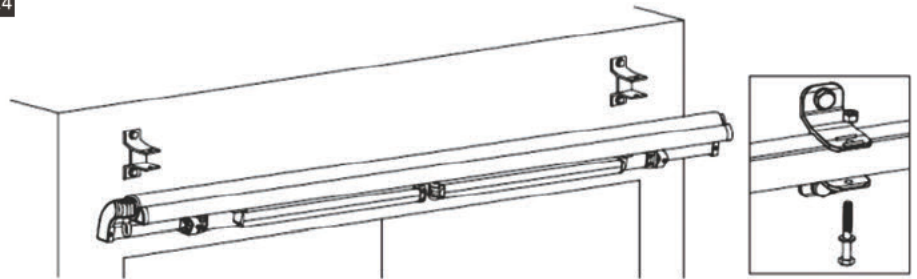
12



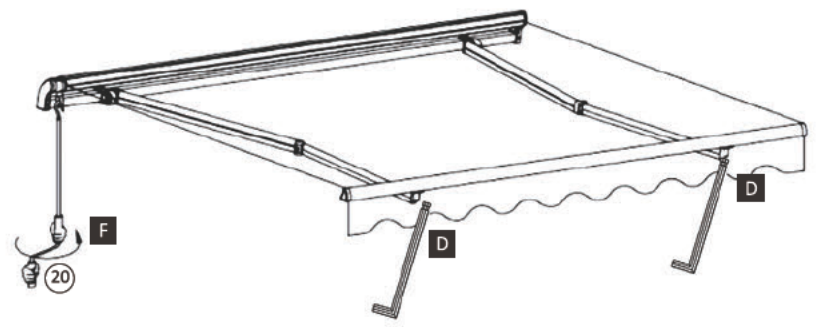
13



14



15



## 1 General warnings

Read all the instructions and warnings carefully before using this product. Failure to follow warnings and instructions can result in severe injury, death, or property damage. Before installation, check if all accessories are complete and without damage. If not, contact customer service. Keep these instructions in a safe place for future reference. Use this product with its original parts only. Repairs should only be carried out by a specialist or a professional and experienced technician. Never attempt to repair the product yourself.

## 2 Warnings and personal safety

- The operating instructions should be read before using the product.

See image 1

### Warning

- Before opening awning, be sure all brackets are mounted securely into wall studs and all bolts are properly tightened ALWAYS CLOSE the awning during high or gossling winds, rain and when not in use. Failure to do so may result personal injury and/or property damage. Also, Extension arms are under high tension and can cause serious damage or injury. Never attempt to repair or disassemble.
- DO NOT remove the rope which is used to fasten the arm for transport. This rope can only be removed after all the assembly steps are finished and all bolts are fastened and the item is attached to the wall. Failure to do so may result in personal injury and/or property damage.
- Important safety instructions. It is important for the safety of persons to follow these Instructions, since incorrect installation can lead to severe injury. Save these instructions.
- Warning: The fabric should not be sunken during operation, otherwise, water will accumulate on it.
- This product requires at least 3 adults to assemble.

### Warning

See image 2

|   |              |   |        |
|---|--------------|---|--------|
| A | Locking nuts | B | Arm    |
| C | Jack bolt    | D | Fabric |

Check if the awning is level with the spring level (25) on the front bar. Adjust the angle adjuster at either end by loosening

the locking nuts of the angle adjuster and turning the jack bolt to adjust the pitch. Adjust the arm until the front profile is level. Tighten the locking nuts again to fix awning at this level. To adjust the inclination of the awning, adjust the angle adjuster on both arm shoulders to achieve the desired incline. Fix the locking nuts when the awning is level.

- Warning: When the front bar touches the end cap as shown in the image, do not try to bring them closer. Otherwise, the product may be damaged.
- This appliance is not intended for use by persons (including children) with reduced physical, sensory or mental capabilities, or lack of experience and knowledge, unless they have been given supervision or instructions concerning use of the appliance by a person responsible for their safety.
- Children should be supervised to ensure that they do not play with the appliance.
- Frequently examine the installation for imbalance and signs of wear or damage to springs.
- Do not use if repair or adjustment is necessary.
- Do not operate the awning during maintenance, such as window cleaning, is being carried out in the vicinity.
- Install the actuating member of a manual release at a height less than 1.8m.
- Operation in frosty conditions may damage the awning.
- Never install it in high and windy places, as the sunshade may drop and hurt people.
- Don't use it in places that have vibrations or impulses.
- Don't use it in places of high temperature such as walls near furnaces.
- Don't put heavy stuff on the frame as it may fall down and cause damages.
- Never use it for other purposes.
- Be careful with your fingers during installation.
- Please use all the screws and nuts correctly during installation as it is very dangerous if you leave them loose.
- Please close the sunshade on windy and rainy days.
- Be careful during installation, crushing and shearing risks may exist.
- Do not modify the product to avoid potential dangers.
- Always close the awning when not in use.
- Please do not unpick and wash the fabric. If you need to replace the fabric, please turn to the experts for help.
- Check the overall installation especially at the beginning of a new season. Ensure that the fasteners are tightened and

in good condition.

- Retract the awning in case of rain if the slope is not in the range of the value recommended in the instruction.
- The awning shall be retracted in case the wind speed is higher than 28km/h.
- The maximum load for the non-retractable parts of the awning is 800Pa.
- The instructions for use should be provided to the end user.

## 3 Part List

See image 3

|   |             |
|---|-------------|
| A | Instruction |
|---|-------------|

Please prepare the following tools before the installation:

See image 4

|   |  |   |              |
|---|--|---|--------------|
| A | Power drill with drilling bit of Ø12mm, Ø5mm | B | Tape measure |
| C | Wrench M6, M8, M12                           | D | Screwdriver  |
| E | Socket wrench (13mm)                         |   |              |

## DE Benutzerhandbuch

### 1 Allgemeine Warnhinweise

Lesen Sie alle Anweisungen und Warnungen sorgfältig durch, bevor Sie dieses Produkt in Betrieb nehmen. Die Nichtbeachtung von Warnungen und Anweisungen kann zu schweren Verletzungen, Tod oder Sachschäden führen. Überprüfen Sie vor der Installation, ob alle Zubehörteile vollständig vorhanden und unbeschädigt sind. Falls das nicht der Fall sein sollte, wenden Sie sich bitte an unseren Kundendienst. Bewahren Sie diese Anleitung zum späteren Nachschlagen an einem sicheren Ort auf. Verwenden Sie dieses Produkt nur mit Originalzubehörteilen.

### 2 Warnung und persönliche Sicherheit

- Die Bedienungsanleitung sollte vor der Verwendung des Produkts gelesen werden.

Siehe Bild 1

### Warnung

- Vergewissern Sie sich vor dem Öffnen der Markise, dass alle Halterungen fest in den Wandstützen sitzen und alle Schrauben fest angezogen sind. SCHLIESSEN Sie die Markise

## 4 Installation instructions

See image 5

|   |              |   |  |
|---|--------------|---|--|
| A | through from | B | Through the fabric into roller and front bar |
| C | insert into  | D | Tighten                                      |
| E | Ground       | F | Open   |

## 5 Maintenance and cleaning

- Check to make sure that the awning is fixed tightly and securely before cleaning.
- Clean the metal surfaces of the awning with a slightly damp cloth.
- Clean the wall mount base with a slightly damp cloth.
- Wipe off debris from the fabric cover using a dry, soft cloth.
- Do not use any abrasive cleansers like chemicals, benzene, or alcohol.
- Do not roll up the awning when wet.
- Let the fabric cover dry naturally when it is wet.

IMMER bei starkem Wind, Regen bzw. bei Nichtgebrauch. Andernfalls kann es zu Personen- und/oder Sachschäden kommen. Außerdem stehen die Verlängerungsarme unter hoher Spannung und können schwere Schäden oder Verletzungen verursachen. Versuchen Sie niemals, das Gerät selber zu reparieren oder zu zerlegen.

Entfernen Sie NICHT das Seil, mit dem der Arm für den Transport befestigt ist. Dieses Seil kann erst entfernt werden, wenn alle Montageschritte abgeschlossen und alle Schrauben angezogen sind und der Gegenstand an der Wand befestigt ist. Nichtbeachtung kann zu Personen- und/oder Sachschäden führen.

Wichtige Sicherheitshinweise: Um die Sicherheit von Nutzern oder umstehenden Personen zu gewährleisten, ist es wichtig, diese Hinweise zu beachten, da eine inkorrekte Installation Verletzungen zur Folge haben kann. Bitte speichern Sie diese Hinweise ab.

Warnung: Das Markisetuch sollte während des Betriebs nicht einsinken, da es sonst zur Ansammlung von Wasser kommt.

Dieses Produkt sollte von mindestens 3 Erwachsenen angebracht werden.

### Warnung

Siehe Bild 2

|   |                   |   |       |
|---|-------------------|---|-------|
| A | Sicherungsmuttern | B | Arm   |
| C | Abdrückschraube   | D | Stoff |

Prüfen Sie, ob die Markise mit dem Federspiegel (25) auf der vorderen Stange steht. Stellen Sie den Winkeleinsteller an beiden Enden ein, indem Sie die Sicherungsmuttern des Winkeleinstellers lösen und den Klinkenbolzen drehen, um die Tonhöhe einzustellen. Stellen Sie den Arm so ein, dass das vordere Profil waagrecht ist. Ziehen Sie die Sicherungsmuttern wieder fest, um die Markise auf dieser Ebene zu fixieren. Um die Neigung der Markise anzupassen, stellen Sie den Winkeleinsteller auf beide Armschultern ein, um die gewünschte Steigung zu erreichen. Befestigen Sie die Sicherungsmuttern, wenn die Markise eben ist.

- **Warnung:** Wenn der vordere Stab die Endkappe berührt, wie im Bild gezeigt, versuchen Sie nicht, sie näher zu bringen. Andernfalls kann das Produkt beschädigt werden.
- Dieses Gerät ist nicht für den Gebrauch durch Personen (einschließlich Kinder) mit eingeschränkten körperlichen, sensorischen oder geistigen Fähigkeiten oder fehlender Erfahrung und Kenntnis bestimmt, es sei denn, sie werden überwacht oder erhalten Anweisungen bezüglich der Benutzung des Gerätes durch eine Person, die für ihre Sicherheit verantwortlich ist.
- Kinder sollten beaufsichtigt werden, um sicherzustellen, dass sie nicht mit dem Gerät spielen.
- Überprüfen Sie die Installation regelmäßig auf Unregelmäßigkeiten und Anzeichen von Verschleiß oder Beschädigung von Kabeln und Federn.
- Im Falle von erforderlichen Reparaturen oder Nachjustierungen bitte nicht verwenden.
- Betätigen Sie die Markise nicht, wenn eine Wartung, wie bspw. Fensterreinigung, in unmittelbarer Nähe durchgeführt wird.
- Installieren Sie das Betätigungselement für eine manuelle Entriegelung in weniger als 1,8 m Höhe.
- Eine Inbetriebnahme bei frostigen Bedingungen kann die Markise beschädigen.
- Montieren Sie die Markise niemals an hohen, dem Wind ausgesetzten Stellen, da sie herunterfallen und Passanten verletzen kann.
- Montieren Sie sie nicht an Stellen, wo Sie Vibrationen und Stößen ausgesetzt sein kann.
- Montieren Sie sie nicht an Stellen, wo sie hohen Temperaturen ausgesetzt sein kann, wie bspw. an Mauern oder in der Nähe von Öfen.
- Stellen Sie keine schweren Gegenstände auf dem Gestell ab, da es herunterfallen und Schäden verursachen kann.
- Verwenden Sie die Markise nie für andere als den vorgesehenen Zweck.
- Seien Sie während der Montage vorsichtig mit Ihren

Fingern.

- Bitte schrauben Sie die Schrauben und Muttern während der Montage richtig fest, da es sehr gefährlich sein kann, wenn Sie diese locker lassen.
- Bitte schließen Sie die Markise an windigen und regnerischen Tagen.
- Bitte stellen Sie sicher, dass während der Montage keine durch Stauchung oder Schnitte hervorgerufene Schäden auftreten.
- Ändern Sie das Produkt nicht, um mögliche Gefahren zu vermeiden.
- Schließen Sie die Markise immer, wenn Sie sie nicht verwenden.
- Bitte lösen Sie den Stoff nicht ab und waschen Sie ihn auch nicht. Wenn Sie den Stoff ersetzen müssen, wenden Sie sich bitte an einen Experten.
- Überprüfen Sie den gesamten Aufbau, besonders zu Beginn einer neuen Saison. Stellen Sie sicher, dass die Befestigungselemente festgezogen und in gutem Zustand sind.
- Ziehen Sie die Markise im Fall von Regen ein, falls sich die Neigung nicht im Bereich des in der Anleitung empfohlenen Wertbereiches befindet.
- Die Markise muss zurückgezogen werden, wenn die Windgeschwindigkeit höher als 28 km/h beträgt.
- Zulässige Belastung für den nicht einziehbaren Teil der Markise beträgt 800 Pa.
- Die Gebrauchsanweisung sollte dem Endbenutzer zur Verfügung gestellt werden.

### 3 Teile-Liste

Siehe Bild 3

|   |           |
|---|-----------|
| A | Anweisung |
|---|-----------|

Bitte bereiten Sie die folgenden Werkzeuge vor der Installation vor:

Siehe Bild 4

|   |                                     |   |                 |
|---|-------------------------------------|---|-----------------|
| A | Bohrmaschine mit Bohrer Ø12mm, Ø5mm | B | Maßband         |
| C | Schlüssel M6, M8, M12               | D | Schraubenzieher |
| E | Steckschlüssel (13mm)               |   |                 |

### 4 Installationsanleitung

Siehe Bild 5

|   |           |   |  |
|---|-----------|---|--|
| A | durch von | B | Durch das Gewebe in die Rolle und den Frontbügel einführen |
| C | einfügen  | D | Spannen  |
| E | Boden     | F | öffnen   |

## 5 Pflege und Reinigung

- Stellen Sie sicher, dass die Markise vor der Reinigung fest und sicher befestigt ist.
- Reinigen Sie die Metalloberflächen der Markise mit einem leicht feuchten Tuch.
- Reinigen Sie die Wandhalterung mit einem leicht feuchten Tuch.

## FR Manuel d'utilisation

### 1. Avertissements généraux

Lisez attentivement toutes les instructions et tous les avertissements avant d'utiliser ce produit. Le non-respect des avertissements et des instructions peut entraîner des blessures graves, la mort ou des dommages matériels. Avant l'installation, vérifiez si tous les accessoires sont complets et sans dommage. Si ce n'est pas le cas, contactez-nous. Conservez ces instructions dans un endroit sûr pour pouvoir vous y référer ultérieurement. Utilisez ce produit uniquement avec ses pièces d'origine. Les réparations ne doivent être effectuées que par un spécialiste ou un technicien professionnel et expérimenté. Ne tentez jamais de réparer le produit par vous-même.

### 2. Avertissements et sécurité personnelle

- Le mode d'emploi doit être lu avant d'utiliser le produit. Voir image 1

#### Avertissement

- Avant d'ouvrir l'auvent, assurez-vous que tous les supports sont bien fixés dans les montants du mur et que tous les boulons sont bien serrés. Fermez toujours l'auvent en cas de vent fort ou d'orage, de pluie et lorsqu'il n'est pas utilisé. Le non-respect de cette règle peut entraîner des blessures corporelles et/ou des dommages matériels. En outre, les bras de rallonge sont sous haute tension et peuvent causer des dommages ou des blessures graves. N'essayez jamais de réparer ou de démonter par vous-même.
- N'enlevez pas la corde qui sert à attacher le bras pour le transport. Cette corde ne peut être enlevée qu'après avoir terminé toutes les étapes de montage et après que tous les boulons aient été fixés et que l'article ait été fixé au mur. Le non-respect de cette consigne peut entraîner des blessures et/ou des dommages matériels.
- Importantes instructions de sécurité. Il est important pour la sécurité des personnes de suivre ces instructions, car une installation incorrecte peut entraîner des blessures graves. Conservez ces instructions.
- Avertissement : Le tissu ne doit pas être enfoncé pendant l'utilisation, sinon de l'eau s'y accumulera.
- Ce produit nécessite au moins 3 adultes pour être assemblé.

#### Avertissements

Voir image 2

|   |                   |   |       |
|---|-------------------|---|-------|
| A | Écrous de blocage | B | Bras  |
| C | Boulon            | D | Tissu |

• Vérifiez si l'auvent est à la hauteur du niveau du ressort (25) de la barre avant. Réglez l'ajusteur d'angle à chaque extrémité en desserrant les écrous de blocage de l'ajusteur d'angle et en tournant le boulon pour ajuster le pas. Ajustez le bras jusqu'à ce que le profil avant soit de niveau. Serrez à nouveau les écrous de blocage pour fixer l'auvent à ce niveau. Pour régler l'inclinaison de l'auvent, réglez le dispositif de réglage de l'angle sur les deux épaules des bras afin d'obtenir l'inclinaison souhaitée. Fixez les écrous de blocage lorsque l'auvent est de niveau.

- Avertissement : Lorsque la barre avant touche l'embout comme le montre l'image, n'essayez pas de les rapprocher. Sinon, le produit pourrait être endommagé.
- Cet appareil n'est pas destiné à être utilisé par des personnes (y compris des enfants) dont les capacités physiques, sensorielles ou mentales sont réduites, ou qui manquent d'expérience et de connaissances, sauf si elles ont été supervisées ou ont reçu des instructions concernant l'utilisation de l'appareil par une personne responsable de leur sécurité.
- Les enfants doivent être surveillés pour s'assurer qu'ils ne jouent pas avec l'appareil.
- Examinez fréquemment l'installation à la recherche d'un déséquilibre et de signes d'usure ou de détérioration des ressorts.
- Veuillez ne pas utiliser si une réparation ou un ajustement est nécessaire.
- N'utilisez pas l'auvent lorsque des opérations d'entretien, comme le nettoyage des fenêtres, sont effectuées à proximité.
- Installez le mécanisme d'actionnement d'un déverrouillage manuel à une hauteur inférieure à 1,8 m.
- L'utilisation dans des conditions de gel peut endommager l'auvent.
- Ne l'installez jamais dans des endroits élevés et venteux, car l'auvent peut tomber et blesser les gens.
- Ne l'utilisez pas dans des endroits où il y a des vibrations ou des impulsions.
- Ne l'utilisez pas dans des endroits où la température est

élevée, comme les murs à proximité des fours.

- Ne mettez pas d'objets lourds sur le cadre, car il pourrait tomber et causer des dégâts.
- Ne l'utilisez jamais à d'autres fins.
- Faites attention à vos doigts lors de l'installation.
- Veuillez utiliser correctement toutes les vis et tous les écrous lors de l'installation, car il est très dangereux de les laisser desserrés.
- Veuillez fermer l'auvent les jours de vent et de pluie.
- Faites attention lors de l'installation, des risques d'écrasement et de cisaillement peuvent exister.
- Ne modifiez pas le produit pour éviter les dangers potentiels.
- Rétractez toujours l'auvent lorsqu'il n'est pas utilisé.
- Veuillez ne pas défaire et laver le tissu. Si vous devez remplacer le tissu, veuillez vous adresser aux experts pour obtenir de l'aide.
- Vérifiez l'ensemble de l'installation, surtout au début d'une nouvelle saison. Assurez-vous que les fixations sont bien serrées et en bon état.
- Rétractez l'auvent en cas de pluie si la pente n'est pas dans la fourchette de la valeur recommandée dans l'instruction.
- L'auvent doit être rétracté si la vitesse du vent est supérieure à 28 km/h.
- La charge maximale pour laquelle les parties non escamotables de l'auvent sont de 800 Pa.
- Le mode d'emploi doit être fourni à l'utilisateur final.

### 3. Liste des pièces

Voir image 3

|   |                      |
|---|----------------------|
| A | Manuel d'instruction |
|---|----------------------|

Veuillez préparer les outils suivants avant l'installation :  
Voir image 4

|   |   |   |             |
|---|---|---|-------------|
| A | Perceuse électrique avec mèche de Ø12mm, Ø5mm | B | Mètre ruban |
| C | Clé M6, M8, M12                               | D | Toumevis    |
| E | Clé à cliquet (13 mm)                         |   |             |

### 4. Instructions d'installation

Voir image 5

|   |                     |   |  |
|---|---------------------|---|--|
| A | Passer à travers de | B | À travers le tissu dans le rouleau et la barre avant |
| C | Insérer dans        | D | Serrer   |
| E | Au sol              | F | Ouvrir   |

### 5. Entretien et nettoyage

- Vérifiez que l'auvent est bien fixé avant de le nettoyer.
- Nettoyez les surfaces métalliques de l'auvent avec un chiffon légèrement humide.
- Nettoyez la base du support mural avec un chiffon légèrement humide.
- Essuyez les débris de la couverture en tissu à l'aide d'un chiffon sec et doux.
- N'utilisez pas de nettoyeurs abrasifs comme les produits chimiques, le benzène ou l'alcool.
- N'enroulez pas l'auvent lorsqu'il est mouillé.
- Laissez le tissu de couverture sécher naturellement lorsqu'il est mouillé.

- Antes de abrir el toldo, asegúrese de que todos los soportes estén montados firmemente en los montantes de la pared y que todos los pernos estén bien apretados. CIERRE SIEMPRE el toldo cuando haya vientos fuertes, lluvia y cuando no esté en uso. De lo contrario, se pueden producir lesiones personales y/o daños a la propiedad. Además, los brazos de extensión están bajo una alta tensión y pueden causar daños o lesiones graves. Nunca intente reparar o desmontar.
- NO retire la cuerda que se usa para sujetar el brazo para el transporte. Esta cuerda solo se puede quitar después de haber completado todos los pasos de montaje y todos los pernos estén fijados y el artículo esté sujeto a la pared. De lo contrario, se pueden producir lesiones personales y/o daños a la propiedad.
- Instrucciones de seguridad importantes. Es importante para la seguridad de las personas seguir estas instrucciones, ya que una instalación incorrecta puede provocar lesiones graves. Guarde estas instrucciones.

- Advertencia: La tela no debe estar hundida durante el uso, de lo contrario, se acumulará agua sobre ella.
- Este producto requiere al menos a 3 adultos para montar.

#### Advertencia

Ver imagen 2

|   |                    |   |       |
|---|--------------------|---|-------|
| A | Tuercas de bloqueo | B | Brazo |
| C | Tornillo           | D | Tela  |

Compruebe si el toldo está nivelado con el nivel del resorte (25) en la barra delantera. Ajuste el ajustador de ángulo en cada extremo alojando las tuercas de bloqueo del ajustador de ángulo y girando el perno de gato para ajustar el tono. Ajuste el brazo hasta que el perfil delantero esté nivelado. Apriete nuevamente las tuercas de fijación para fijar el toldo a este nivel. Para ajustar la inclinación del toldo, ajuste el ajustador de ángulo en ambos hombros del brazo para lograr la inclinación deseada. Fije las tuercas de bloqueo cuando el toldo esté nivelado.

- Advertencia: Cuando la barra delantera toque la tapa final como se muestra en la imagen, no trate de acercarlos. De lo contrario, el producto podría resultar dañado.
- Este aparato no está diseñado para ser utilizado por personas (incluyendo niños) con capacidades físicas, sensoriales o mentales reducidas o con falta de experiencia y conocimiento, a menos que se les haya dado supervisión o instrucciones sobre el uso del aparato por una persona responsable de su seguridad.
- Los niños deben ser supervisados para asegurarse de que no juegan con el aparato.
- Examine con frecuencia la instalación en busca de desequilibrio y signos de desgaste o daños en los resortes.
- No use el producto si necesita reparación.
- No use el toldo cuando se esté realizando mantenimiento, como limpieza de ventanas, en las inmediaciones.
- Instale el miembro de accionamiento de un desbloqueo manual a una altura inferior a 1,8 m.
- El uso en condiciones de heladas puede dañar el toldo.
- Nunca lo instale en lugares altos y con mucho viento, ya que el toldo puede caer y dañar a la gente.
- No lo utilice en lugares que tengan vibraciones o impulsos.
- No lo utilice en lugares de alta temperatura como paredes cerca de hornos.
- No ponga cosas pesadas en la estructura, ya que puede caerse y causar daños.
- Nunca lo utilice para otros fines.
- Tenga cuidado con sus dedos durante la instalación.
- Utilice todos los tornillos y tuercas correctamente durante la instalación, ya que es muy peligroso si lo deja suelto.
- Por favor cierre el toldo en días ventosos y lluviosos.
- Tenga cuidado con la instalación, pueden existir riesgos de aplastamiento y corte.
- No modifique el producto para evitar posibles peligros.

- Cierre el toldo siempre que no lo use.
- Por favor, no descosa y lave la tela. Si necesita reemplazar el tejido, consulte a algún experto para obtener ayuda.
- Verifique la instalación general, especialmente al comienzo de una nueva temporada. Asegúrese de que las fijaciones estén apretadas y en buenas condiciones.
- Retire el toldo en caso de lluvia si la pendiente no está en el rango del valor recomendado en las instrucciones.
- El toldo debe retirarse en caso de que la velocidad del viento sea superior a los 28 km/h.
- La carga máxima que las partes del toldo no retráctiles pueden soportar son 800Pa.
- Las instrucciones de uso se deben proporcionar al usuario final.

### 3 Lista de piezas

Ver imagen 3

|   |             |
|---|-------------|
| A | Instrucción |
|---|-------------|

Por favor, lea la siguiente advertencia de seguridad antes del uso.

Ver imagen 4

|   |  |   |                |
|---|--|---|----------------|
| A | Taladro eléctrico con broca de Ø12mm, Ø5mm | B | Cinta métrica  |
| C | Llave inglesa M6, M8, M12                  | D | Destornillador |
| E | Llave de tubo (13mm)                       |   |                |

### 4 Instrucciones de instalación

Ver imagen 5

|   |             |   |  |
|---|-------------|---|--|
| A | a través de | B | A través de la tela en el rodillo y la barra frontal |
|---|-------------|---|--|

|   |         |   |          |
|---|---------|---|----------|
| C | inserte | D | Ajustado |
| E | Suelo   | F | Abierto  |

### 5 Mantenimiento y limpieza

- Verifique que el toldo esté bien sujeto y seguro antes de limpiarlo.
- Limpie las superficies metálicas del toldo con un paño ligeramente húmedo.
- Limpie la base del soporte de pared con un paño ligeramente húmedo.
- Limpie los restos de la cubierta de tela con un paño suave y seco.
- No use limpiadores abrasivos como productos químicos, benceno o alcohol.
- No enrolle el toldo cuando esté mojado.
- Deje que la tela se seque naturalmente cuando esté mojada.

## ES Manual del usuario

### 1 Advertencias generales

Lea todas las instrucciones y advertencias detenidamente antes de usar este producto. El incumplimiento de las advertencias e instrucciones puede provocar lesiones graves, la muerte o daños a la propiedad. Antes de la instalación, verifique si todos los accesorios están completos y sin daños. De lo contrario, comuníquese con el servicio al cliente. Guarde estas instrucciones en un lugar seguro para futuras referencias. Use este producto solo con sus piezas originales. Las reparaciones solo deben ser realizadas por un especialista o un técnico profesional y experimentado. Nunca intente reparar el producto usted mismo.

### 2 Advertencias y seguridad personal

- Las instrucciones de uso deben leerse antes de usar el producto.

Ver imagen 1

#### Advertencia

## 1 Avvertenze generali

Leggere attentamente tutte le istruzioni e le avvertenze prima di utilizzare questo prodotto. La mancata osservanza delle avvertenze e delle istruzioni può causare gravi lesioni, morte o danni alla proprietà. Prima dell'installazione, verificare che tutti gli accessori siano completi e senza danni. In caso contrario, rivolgersi al servizio clienti. Conservare queste istruzioni in un luogo sicuro per future consultazioni. Utilizzare questo prodotto solo con le parti originali. Le riparazioni devono essere eseguite solo da un tecnico specializzato o da un tecnico esperto e professionale. Non tentare mai di riparare il prodotto da soli.

## 2 Avvertenze e sicurezza personale

- Le istruzioni per l'uso devono essere lette prima di utilizzare il prodotto.

Vedi immagine 1

### ⚠ Attenzione

- Prima di aprire la tenda assicurarsi che tutte le staffe siano montate saldamente nei tasselli a muro e che tutti i bulloni siano serrati correttamente. CHIUDERE SEMPRE la tenda da sole in caso di vento forte, pioggia e quando non è in uso. In caso contrario potrebbero verificarsi lesioni personali e/o danni a cose. I bracci di estensione sono sottoposti a tensione elevata e possono causare danni o lesioni gravi. Non tentare mai di riparare o smontare il prodotto da soli.
- NON rimuovere la fune utilizzata per il fissaggio del braccio di trasporto. Questa fune può essere rimossa solo dopo aver terminato tutti i passi di assemblaggio, stretto tutti i bulloni e fissato il prodotto alla parete. In caso contrario potrebbero verificarsi lesioni personali e/o danni a cose.
- Importanti istruzioni di sicurezza. È importante per la sicurezza delle persone seguire queste istruzioni, poiché l'installazione non corretta può causare gravi lesioni. Conservare queste istruzioni.
- Avvertenza: La stoffa deve essere stesa dritta durante il funzionamento, altrimenti l'acqua si accumula su di essa.
- Questo prodotto richiede almeno 3 adulti per essere assemblato.

### 6 Attenzione

Vedi immagine 2

|   |                    |   |         |
|---|--------------------|---|---------|
| A | Dadi di bloccaggio | B | Braccio |
| C | Bullone a vite     | D | Tessuto |

Controllare se la tenda è a livello con il livello di primavera (25) sulla barra anteriore. Regolare il dispositivo di regolazione dell'angolo alle due estremità, allentando i dadi di bloccaggio della regolazione dell'angolo e girando il bullone di presa per regolare l'intonazione. Regolare il braccio finché il profilo anteriore sia in piano. Stringere di nuovo i dadi di bloccaggio per fissare tenda a questo livello. Per regolare l'inclinazione della tenda e regolare l'angolo di regolazione su entrambe le

spalle del braccio per ottenere l'inclinazione desiderata. Fissare i dadi di bloccaggio quando la tenda è di livello.

- Attenzione: Quando la barra anteriore tocca il cappuccio terminale, come mostrato nell'immagine, non cercare di avvicinarle. In caso contrario, il prodotto potrebbe essere danneggiato.
- Questo prodotto non è destinato all'uso da parte di persone (compresi i bambini) con ridotte capacità fisiche, sensoriali, mentali, o che non siano in possesso di esperienza e conoscenza adeguata, a meno che non siano supervisionate o istruite all'uso del prodotto da parte di una persona responsabile della loro sicurezza.
- I bambini devono essere sottoposti a supervisione per assicurarsi che non giochino con l'apparecchio.
- Controllare frequentemente l'installazione se presenta segni di usura o danni alle molle.
- Non usare l'unità se è necessario ripararla.
- Non utilizzare la tenda quando è in corso la manutenzione, ad esempio la pulizia delle finestre.
- Installare l'organo di azionamento a rilascio manuale ad un'altezza inferiore a 1,8 m.
- Il funzionamento in condizioni gelide può danneggiare la tenda.
- Non installare la tenda mai in luoghi alti e ventosi, poiché il parasole può cadere e far male le persone.
- Non utilizzare la tenda in luoghi dove possono esserci vibrazioni o impulsi.
- Non utilizzare la tenda in luoghi con alte temperature, es. pareti vicino ad un forno.
- Non mettere roba pesante sul telaio, ciò potrebbe farlo cadere e causare danni.
- Mai usare la tenda per altri scopi.
- Fate attenzione alle vostre dita durante l'installazione.
- Si prega di utilizzare tutte le viti e i dadi correttamente durante l'installazione, ciò è molto pericoloso se si lascia perdere.
- Si prega di chiudere l'ombrellone nei giorni di pioggia e con forte vento.
- Essere cauti durante l'installazione, esiste il rischio di schiacciamento e amputazione.
- Non modificare il prodotto per evitare potenziali pericoli.
- Chiudere sempre la tenda quando il dispositivo non viene utilizzato.
- Si prega di non scucire e lavare la stoffa. Se è necessario sostituire la stoffa, rivolgersi agli esperti per assistenza.
- Controllare l'installazione generale soprattutto all'inizio di una nuova stagione. Assicurarsi che gli elementi di montaggio siano serrati e in buone condizioni.
- Ritirare la tenda da sole in caso di pioggia se l'inclinazione è al di fuori dell'intervallo di valori consigliato nelle istruzioni.
- La tenda da sole deve essere ritratta nel caso in cui la velocità del vento è superiore a 28 km/h.

- Il carico massimo per le parti non retrattili della tenda da sole è 800 Pa.
- Le istruzioni per l'uso devono essere fornite all'utente finale.

## 3 Elenco dei componenti

Vedi immagine 3

|   |            |
|---|------------|
| A | Istruzioni |
|---|------------|

Si prega di preparare i seguenti strumenti prima dell'installazione:

Vedi immagine 4

|   |  |   |                |
|---|--|---|----------------|
| A | Trapano con punta di perforazione di Ø12mm, Ø5mm | B | Metro a nastro |
| C | Chiave inglese M6, M8, M12                       | D | Cacciavite     |
| E | Chiave (13 mm)                                   |   |                |

## 4 Istruzioni sull'installazione

Vedi immagine 5

## PL Instrukcja obsługi

### 1. Ostrzeżenia ogólne

Przed użyciem produktu zapoznaj się uważnie z instrukcją oraz ostrzeżeniami. Nieprzestrzeganie ostrzeżeń i instrukcji obsługi może skutkować poważnymi obrażeniami, śmiercią lub zniszczeniem mienia. Przed instalacją upewnij się, że wszystkie akcesoria są kompletne i nieuszkodzone. Jeżeli czegokolwiek brakuje lub jakaś część jest uszkodzona, skontaktuj się z działem obsługi klienta. Zachowaj niniejszą instrukcję w bezpiecznym miejscu, aby mieć do niej dostęp w przyszłości. Używaj produktu tylko i wyłącznie z oryginalnymi częściami. Wszelkie naprawy powinny być wykonywane przez specjalistę lub doświadczony mechanik. Nigdy nie próbuj dokonywać napraw na własną rękę.

### 2. Ostrzeżenia i bezpieczeństwo osobiste

- Przeczytaj instrukcje obsługi przed rozpoczęciem korzystania z produktu.

Patrz rys. 1

#### ⚠ Ostrzeżenie

- Przed otwarciem markizy upewnij się, że wszystkie uchwyty są dobrze przymocowane do kołków ściennych, a wszystkie śruby są odpowiednio dokręcone. ZAWSZE ZAMKNIJ markizę na czas silnych wiatrów, deszczu i kiedy nie jest w użyciu. Niezastosowanie się do tego może spowodować obrażenia ciała i/lub uszkodzenie mienia. Mocno napięte wysięgniki mogą spowodować poważne uszkodzenia lub obrażenia. Nigdy nie próbuj ich naprawiać ani demontować.

|   |              |   |   |
|---|--------------|---|---|
| A | atraverso da | B | Introdurre il tessuto nel rullo e nella barra anteriore |
| C | inserire     | D | Serrare   |
| E | Terra        | F | Aprire  |

## 5 Manutenzione e pulizia

- Verificare che la tenda sia ben fissata e al sicuro prima di pulirla.
- Pulire le superfici metalliche della tenda da sole con un panno leggermente umido.
- Pulire la base di montaggio a parete con un panno leggermente umido.
- Rimuovere i detriti dalla copertura in tessuto con un panno morbido e asciutto.
- Non utilizzare detergenti abrasivi come prodotti chimici, benzene o alcool.
- Non arrotolare la tenda da sole quando è bagnata.
- Lasciare asciugare il rivestimento in tessuto in modo naturale quando è bagnato.

• NIE zdejmuj liny, która służy do mocowania ramienia na czas transportu. Lina ta może zostać zdjęta dopiero po zakończeniu wszystkich etapów montażu i przykręceniu wszystkich śrub oraz zamocowaniu produktu do ściany. Niezastosowanie się do tego może spowodować obrażenia ciała i/lub uszkodzenie mienia.

• Ważne instrukcje bezpieczeństwa. Ważne jest, by postępować zgodnie z tymi instrukcjami dla bezpieczeństwa osób, ponieważ nieprawidłowa instalacja może prowadzić do poważnych obrażeń. Zachowaj te instrukcje.

• Ostrzeżenie: podczas pracy materiał nie powinien ulec zamoczeniu, w przeciwnym razie gromadzi się na nim woda.

• Do instalacji produktu potrzeba przynajmniej 3 dorosłych osób.

#### ⚠ Ostrzeżenie

Patrz rys. 2

|   |                    |   |         |
|---|--------------------|---|---------|
| A | Śruba blokująca    | B | Ramię   |
| C | Śruba rozpierająca | D | Tkanina |

- Sprawdź, czy markizy jest równo z poziomem sprężyny (25) na przednim pasku. Ustaw regulator kąta na obu końcach poprzez poluzowanie śruby blokującej regulatora kąta i obracając śrubę podnośnika do regulacji wysokości. Ustaw ramię aż przedni profil będzie wypoziomowany. Dokręć nakrętki zabezpieczające ponownie, aby naprawić markizę na tym poziomie. Aby wyregulować pochylenie markizy, ustaw regulator kąta na obu ramionach ramienia do osiągnięcia pożądanego nachylenia. Przykręć nakrętki blokujące, gdy markiza jest pozioma.

- Ostrzeżenie: Gdy przedni pasek dotknie zaślepki, jak pokazano na zdjęciu, nie próbuj ich zbliżać do siebie. W przeciwnym razie produkt może zostać uszkodzony.

- Urządzenie to nie jest przeznaczone do użytku przez osoby (w tym dzieci) o ograniczonych możliwościach fizycznych, sensorycznych lub umysłowych ani osoby nieposiadające odpowiedniego doświadczenia i wiedzy, chyba że pozostają one pod nadzorem lub zostały poinstruowane o sposobie użytkowania urządzenia przez osobę odpowiedzialną za ich bezpieczeństwo.

- Dzieci powinny pozostawać pod opieką, aby mieć pewność, że nie bawią się urządzeniem.

- Regularnie sprawdzaj instalację pod kątem nierównowagi i oznak zużycia lub uszkodzenia sprężyn.

- Nie używaj, jeśli konieczna jest naprawa lub regulacja.

- Nie używaj zasłony, podczas prac konserwacyjnych, takich jak czyszczenie okien, gdy są one przeprowadzane w pobliżu.

- Zainstaluj element uruchamiający ręcznego zwolnienia na wysokości poniżej 1,8 m.

- Działanie w mroźnych warunkach może uszkodzić markizę.

- Nigdy nie instaluj jej w miejscach wysokich i wietrznych, ponieważ osłona przeciwsłoneczna może spaść i zranić osoby trzecie.

- Nie używaj w miejscach, gdzie mogą występować drgania lub pulsacje.

- Nie używaj w miejscach o wysokiej temperaturze, takich jak ściany w pobliżu pieców.

- Nie kładź ciężkich przedmiotów na ramie, gdyż mogą spaść i spowodować szkody.

- Nigdy nie używaj go do innych celów.

- Uważaj na swoje palce podczas instalacji.

- Podczas instalacji należy używać wszystkich śrub i nakrętek, ponieważ zostawianie ich poluzowanych, stanowi zagrożenie dla innych.

- Proszę zamykać zasłonę przeciwsłoneczną w wietrzne i deszczowe dni.

- Bądź ostrożny podczas instalacji, może występować ryzyko zmiążdżenia lub ścięcia.

- Nie modyfikuj produktu bez zgody producenta lub jego autoryzowanego przedstawiciela.

- Zawsze składaj markizę, gdy nie jest używana.

- Nie zdejmuj i nie pierz tkaniny. Jeśli musisz ją wymienić, zgłoś się do profesjonalisty.

- Sprawdzaj elementy montażowe, szczególnie na początku każdego nowego sezonu. Upewnij się, że mocowania są odpowiednio wytrzymałe i że są w dobrym stanie.

- Zwiń zadaszenie, gdy zacznie padać deszcz, jeśli jego nachylenie jest inne niż zalecane w instrukcji.

- Zadaszenie należy zwinąć, gdy wieje wiatr z prędkością większą niż 28 km/h.

- Maksymalne obciążenie dla niezwijanych części zadaszenia wynosi 800 Pa.

- Każdy potencjalny użytkownik powinien otrzymać instrukcje użytkowania.

### 3. Lista części

Patrz rys. 3

|   |                    |
|---|--------------------|
| A | Instrukcja obsługi |
|---|--------------------|

Przed przystąpieniem do instalacji, przygotuj następujące narzędzia:

Patrz rys. 4

|   |   |   |                 |
|---|---|---|-----------------|
| A | Wiertarka z wiertłem (bitem) $\varnothing 12\text{mm}$ , $\varnothing 5\text{mm}$ | B | Taśma miernicza |
| C | Klucz M6, M8, M12   | D | Śrubokręt       |
| E | Klucz nasadowy (13mm)   |   |                 |

### 4. Instrukcja montażu

Patrz rysunek 5

|   |                    |   |   |
|---|--------------------|---|---|
| A | poprzez            | B | Przez materiał do rolki i przedniego drążka |
| C | wprowadź do środka | D | Przykręć                                    |
| E | Podłoże            | F | Otwórz                                      |