

# ASSEMBLY INSTRUCTION

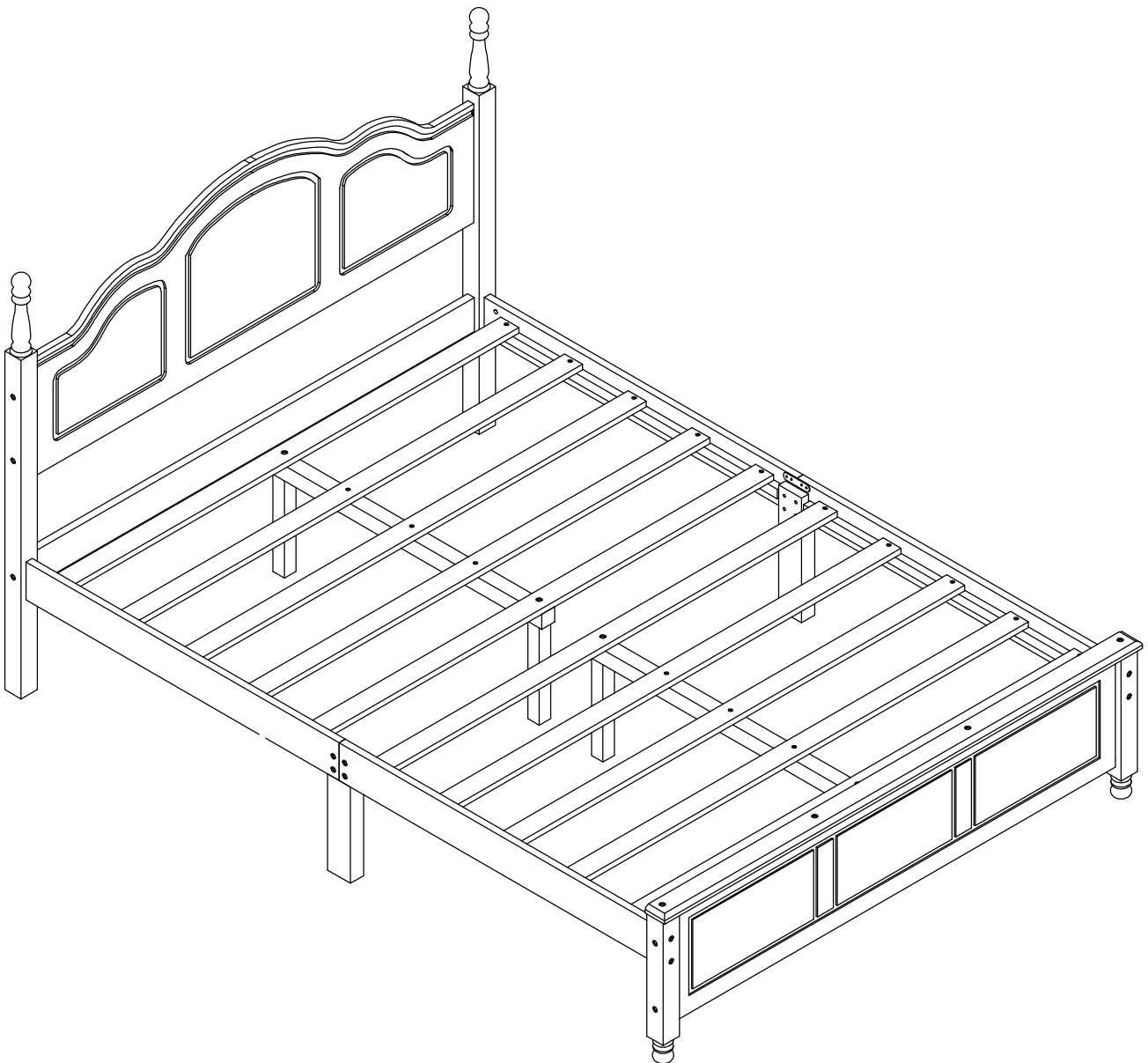
SKU CODE: (N854P407694)

**Warning: You must read this before continuing**

# INSTRUCTIONS DE MONTAGE

SKU NUMBER: (N854P407694)

**Attention: Vous devez lire ceci avant de continuer**



### **SAFETY WARNINGS AND GENERAL NOTES:**

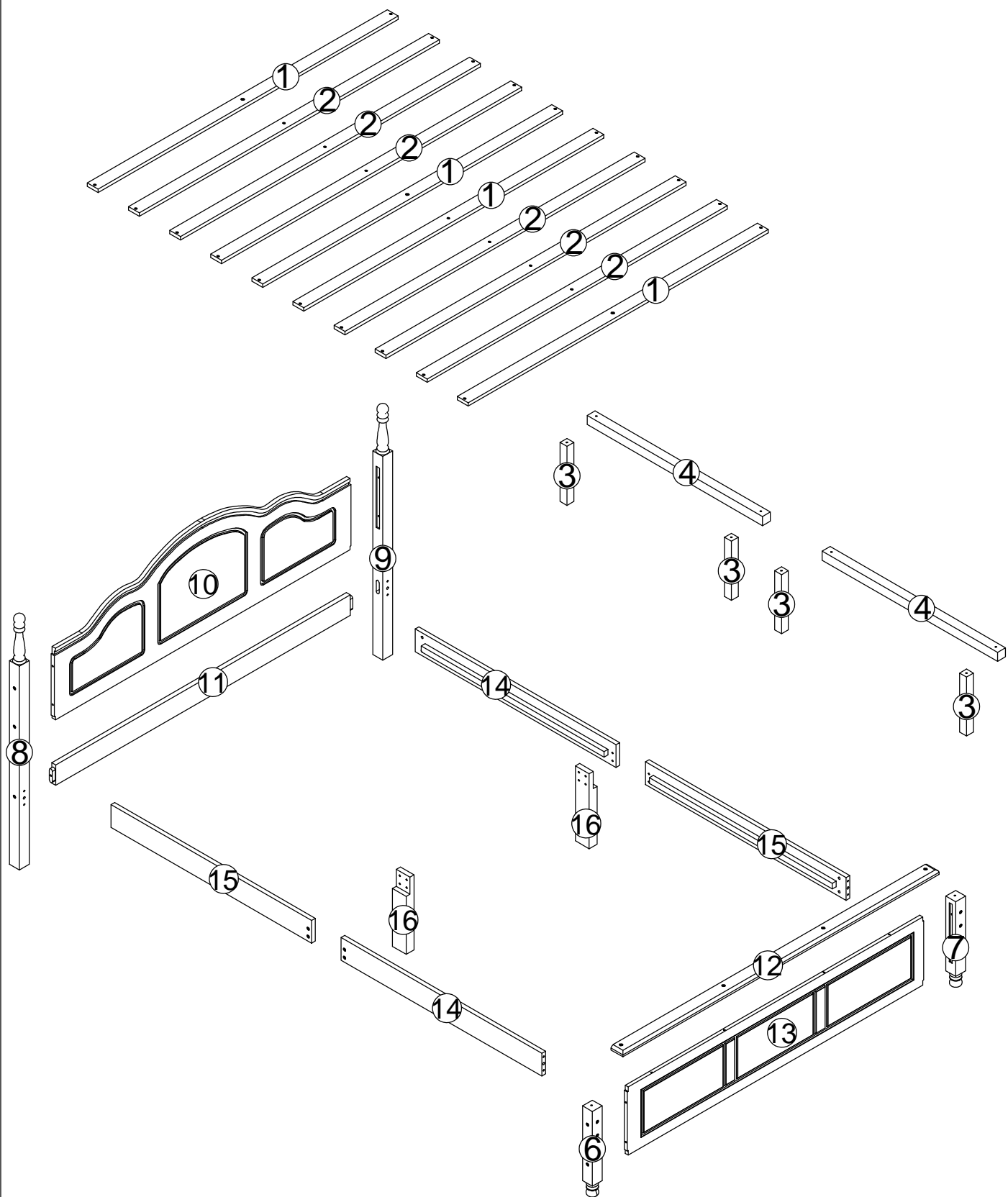
1. Do not use substitute parts. Contact the manufacturer or dealer for replacement parts.
2. Keep these instructions for future reference.
3. We recommend assembling your bed on the shipping carton to protect your floor.
4. Be certain all staples are out of the box before beginning assembly on the shipping carton.

### **AVERTISSEMENTS DE SÉCURITÉ ET REMARQUES GÉNÉRALES :**

1. N'utilisez pas de pièces de rechange. Contactez le fabricant ou le revendeur pour les pièces de rechange.
2. Conservez ces instructions pour référence future.
3. Nous vous recommandons d'assembler votre lit sur le carton d'expédition pour protéger votre sol.
4. Assurez-vous que toutes les agrafes sont sorties de la boîte avant de commencer l'assemblage sur le carton d'expédition.

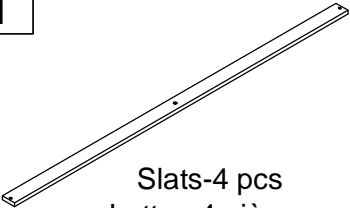
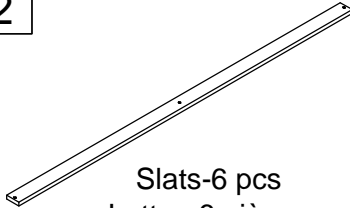

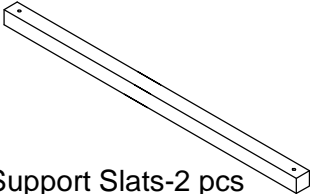




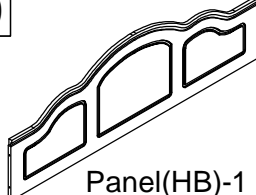
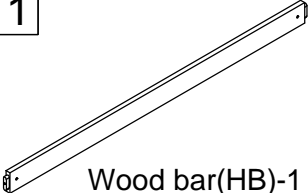
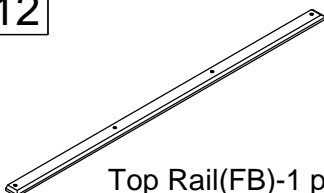
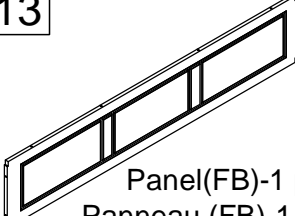
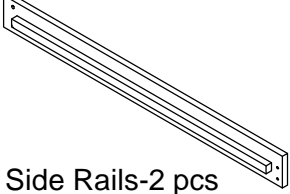
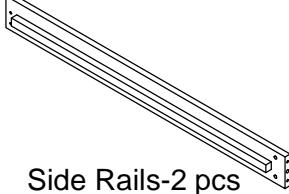

# ASSEMBLY INSTRUCTION

## INSTRUCTIONS DE MONTAGE



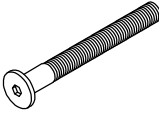

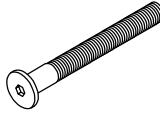
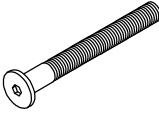

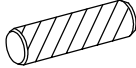
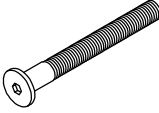
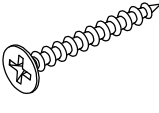

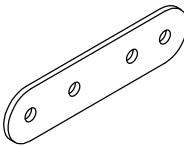
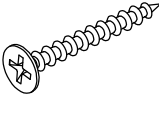
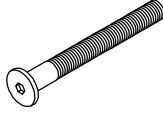
# Part List ( Box - N854P407694)

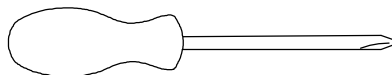
## Liste des pièces (boîte - N854P407694)

<p>1</p>  <p>Slats-4 pcs Lattes-4 pièces</p>	<p>2</p>  <p>Slats-6 pcs Lattes-6 pièces</p>	<p>3</p>  <p>Center Legs-4 pcs Pieds centraux - 4 pièces</p>
<p>4</p>  <p>Support Slats-2 pcs Support Slats-2 pièces</p>	<p>6</p>  <p>Leg-1 pc Jambe-1 pièce</p>	<p>7</p>  <p>Leg-1 pc Jambe-1 pièce</p>
<p>8</p>  <p>Leg-1 pc Jambe-1 pièce</p>	<p>9</p>  <p>Leg-1 pc Jambe-1 pièce</p>	<p>10</p>  <p>Panel(HB)-1 pc Panneau (HB)-1 pièce</p>
<p>11</p>  <p>Wood bar(HB)-1 pc Barre de bois (HB) - 1 pièce</p>	<p>12</p>  <p>Top Rail(FB)-1 pc Rail supérieur (FB) - 1 pièce</p>	<p>13</p>  <p>Panel(FB)-1 pc Panneau (FB)-1 pièce</p>
<p>14</p>  <p>Side Rails-2 pcs Rails latéraux - 2 pièces</p>	<p>15</p>  <p>Side Rails-2 pcs Rails latéraux - 2 pièces</p>	<p>16</p>  <p>Support Side Rails-2 pcs Rails latéraux de support - 2 pièces</p>

# Hardware List ( Box - N854P407694)



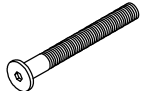
## Liste du matériel (boîte - N854P407694)

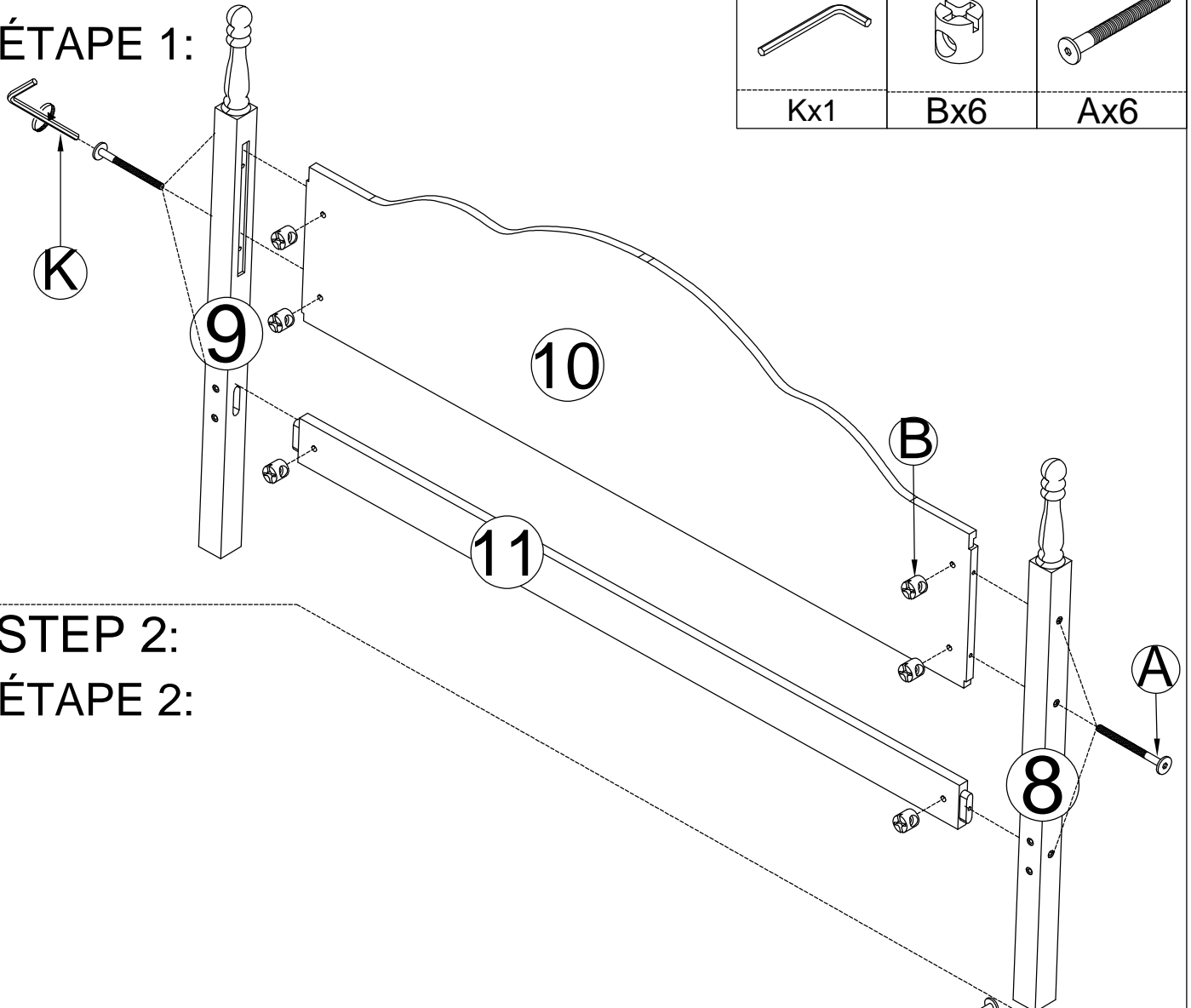
<p><b>A</b></p>  <p>Bolt Ø6 x 90 mm-14 pcs Boulon Ø6 x 90 mm-14 pièces</p>	<p><b>B</b></p>  <p>Ø6 x 13 mm -14 pcs Ø6 x 13 mm -14 pièces</p>	<p><b>C</b></p>  <p>Bolt Ø6 x 70 mm-4 pcs Boulon Ø6 x 70 mm-4 pièces</p>
<p><b>D</b></p>  <p>Bolt Ø6 x 30 mm-8 pcs Boulon Ø6 x 30 mm-8 pièces</p>	<p><b>E</b></p>  <p>Ø6 x 15 mm-8 pcs Ø6 x 15 mm-8 pièces</p>	<p><b>F</b></p>  <p>Wood dowel Ø10 x 40 mm-6 pcs Cheville en bois Ø10 x 40 mm-6 pièces</p>
<p><b>G</b></p>  <p>Bolt Ø6 x 35mm-4 pcs Boulon Ø6 x 35 mm-4 pièces</p>	<p><b>H</b></p>  <p>Screws M4 x 30 mm-26 pcs Vis M4 x 30 mm-26 pièces</p>	<p><b>K</b></p>  <p>Allen Keys-2 pcs Clé Allen-2 pièces</p>
<p><b>L</b></p>  <p>Steel Brackets-2 pcs Steel Brackets-2 pcs</p>	<p><b>M</b></p>  <p>Screws M4 x 15 mm-8 pcs Vis M4 x 15 mm-8 pièces</p>	<p><b>N</b></p>  <p>Bolt Ø6 x 80 mm-4 pcs Boulon Ø6 x 80 mm-4 pièces</p>



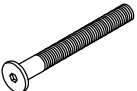

**Assembly Tools Required (Not Included)**  
**Outils d'assemblage requis (non inclus)**

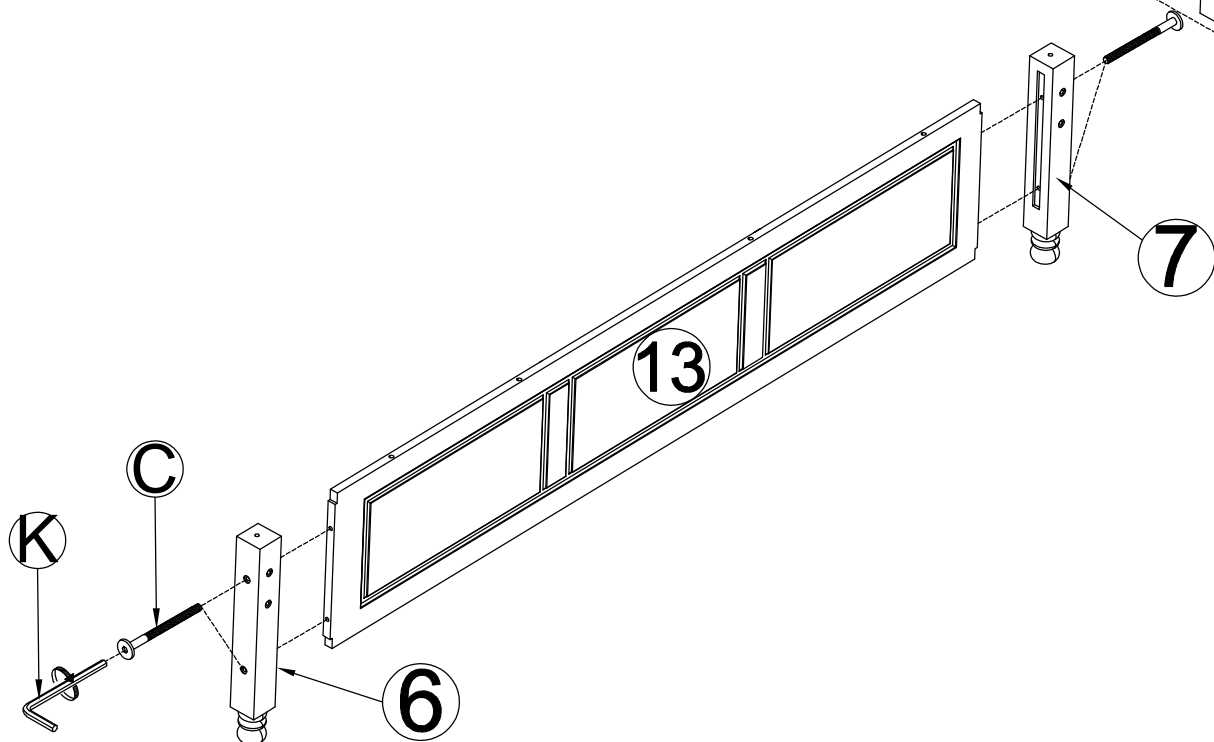
**STEP 1:**  
**ÉTAPE 1:**

	Ø6x13mm 	Ø6x90mm 
Kx1	Bx6	Ax6

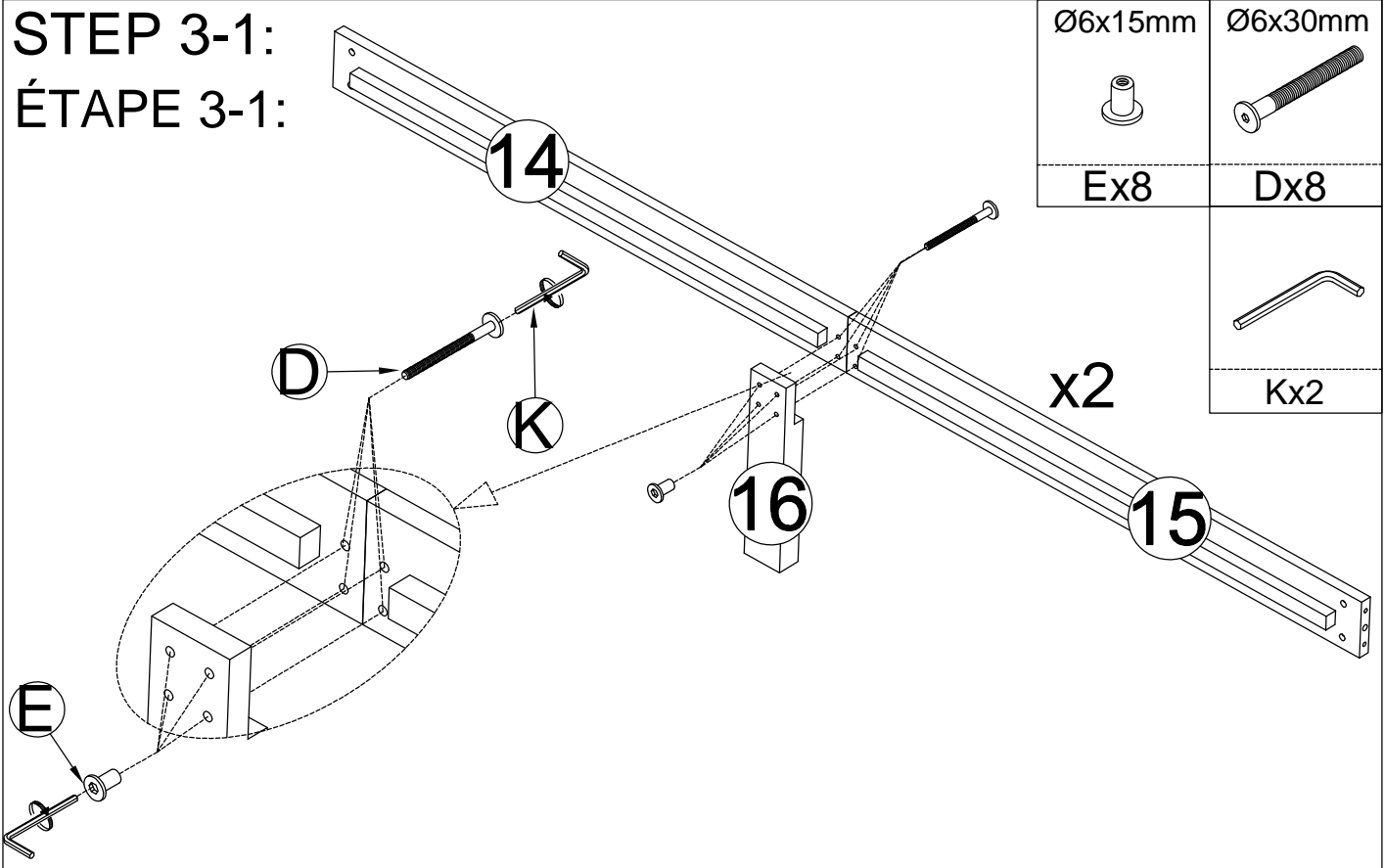



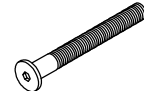

**STEP 2:**  
**ÉTAPE 2:**

Ø6x70mm 
Cx4

Kx1

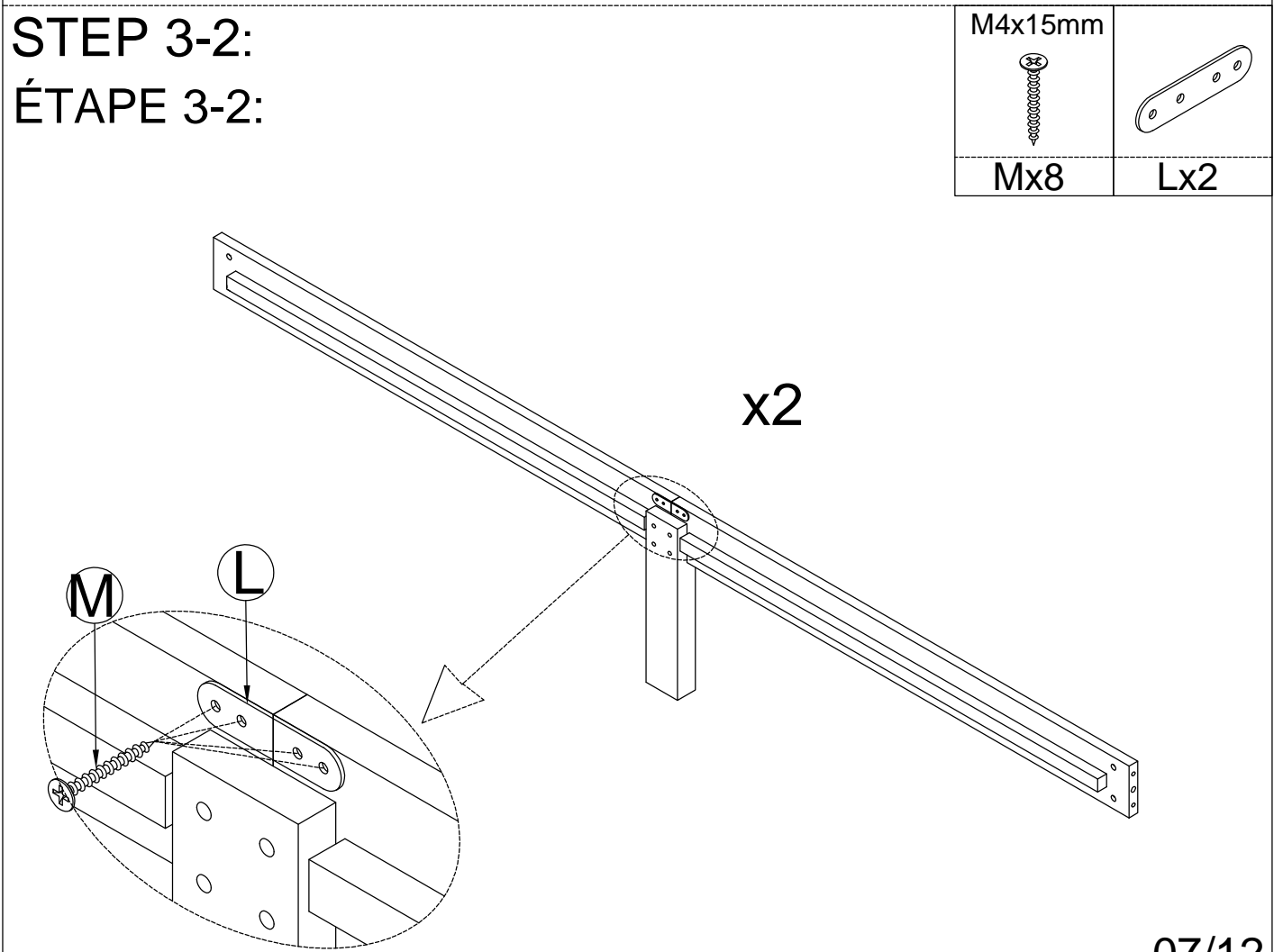



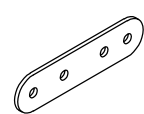
**STEP 3-1:**  
**ÉTAPE 3-1:**




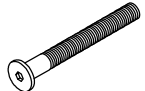




Ø6x15mm 	Ø6x30mm 
Ex8	Dx8
	
	Kx2

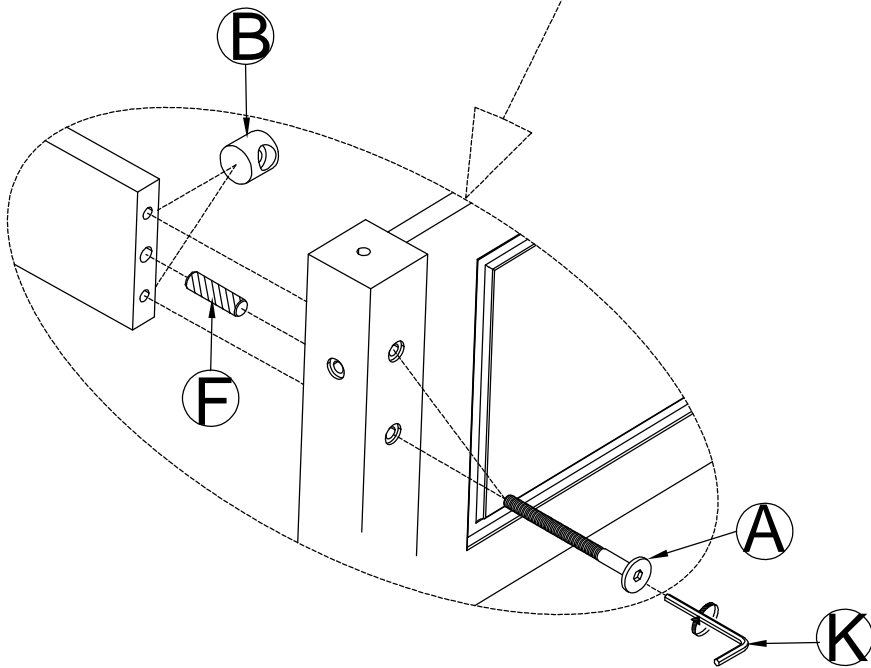
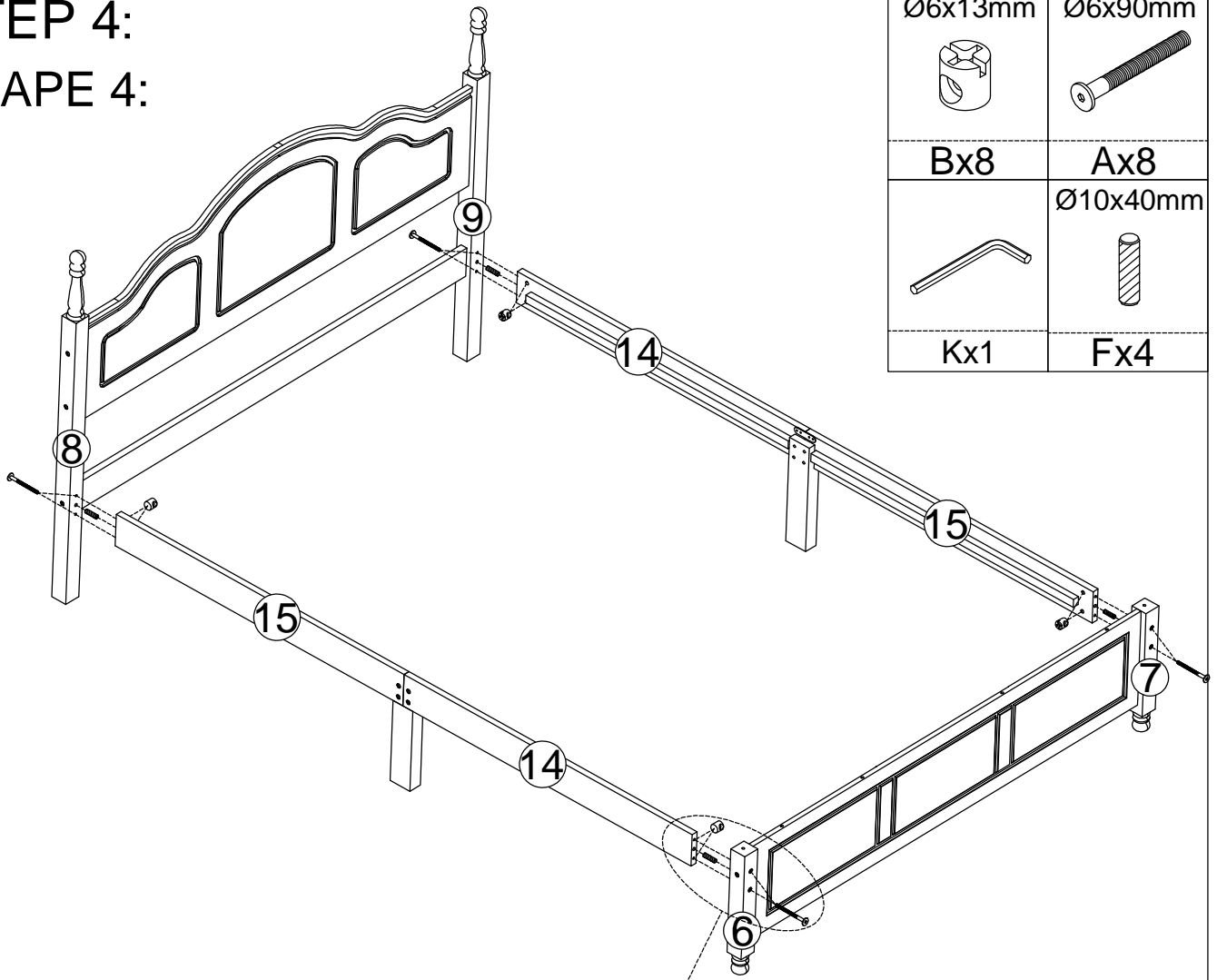
**STEP 3-2:**  
**ÉTAPE 3-2:**




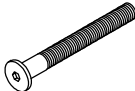

M4x15mm 	
Mx8	Lx2

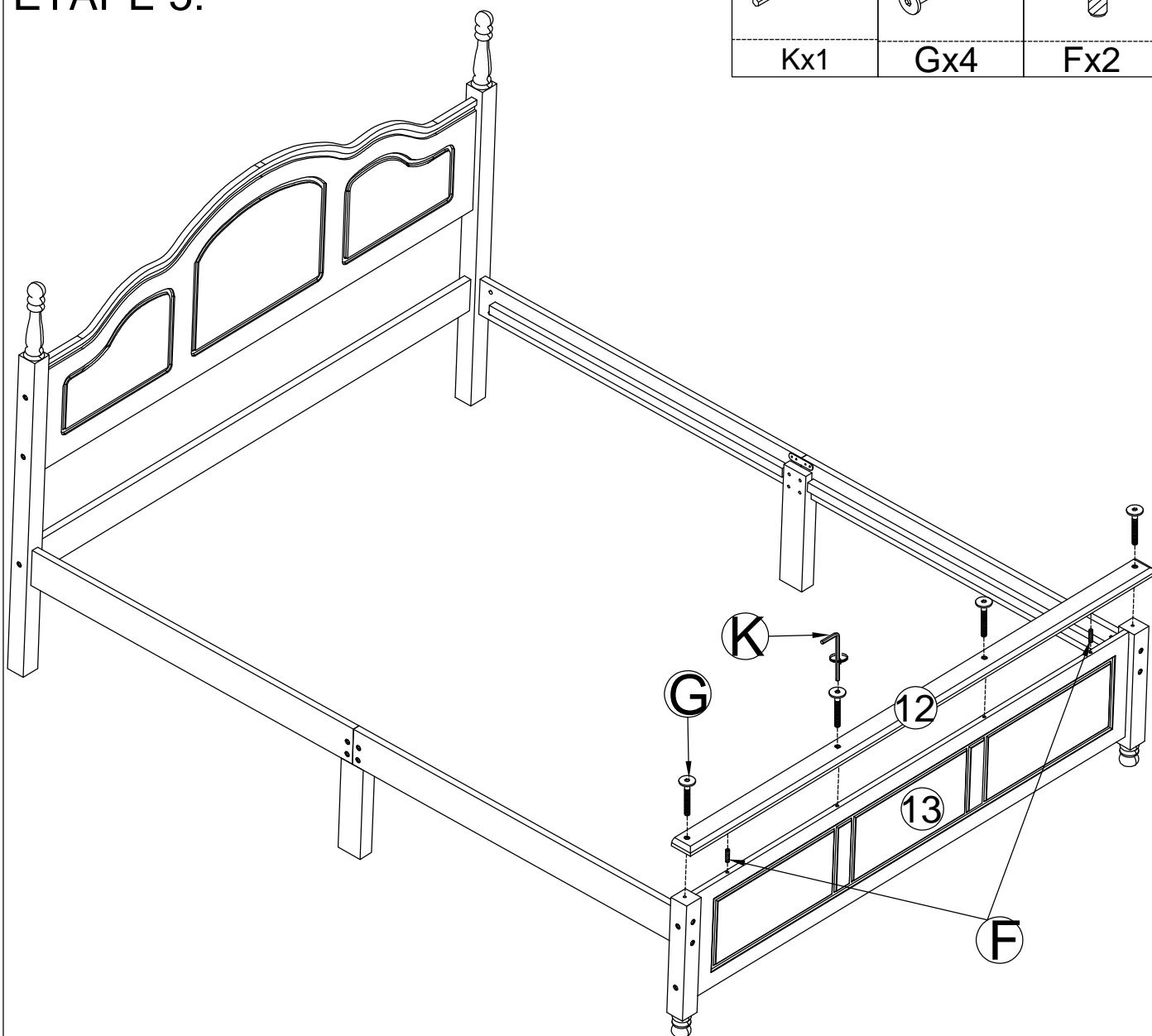
**STEP 4:**  
**ÉTAPE 4:**

Ø6x13mm 	Ø6x90mm 
Bx8 	Ax8 
Kx1 	Fx4 


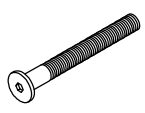


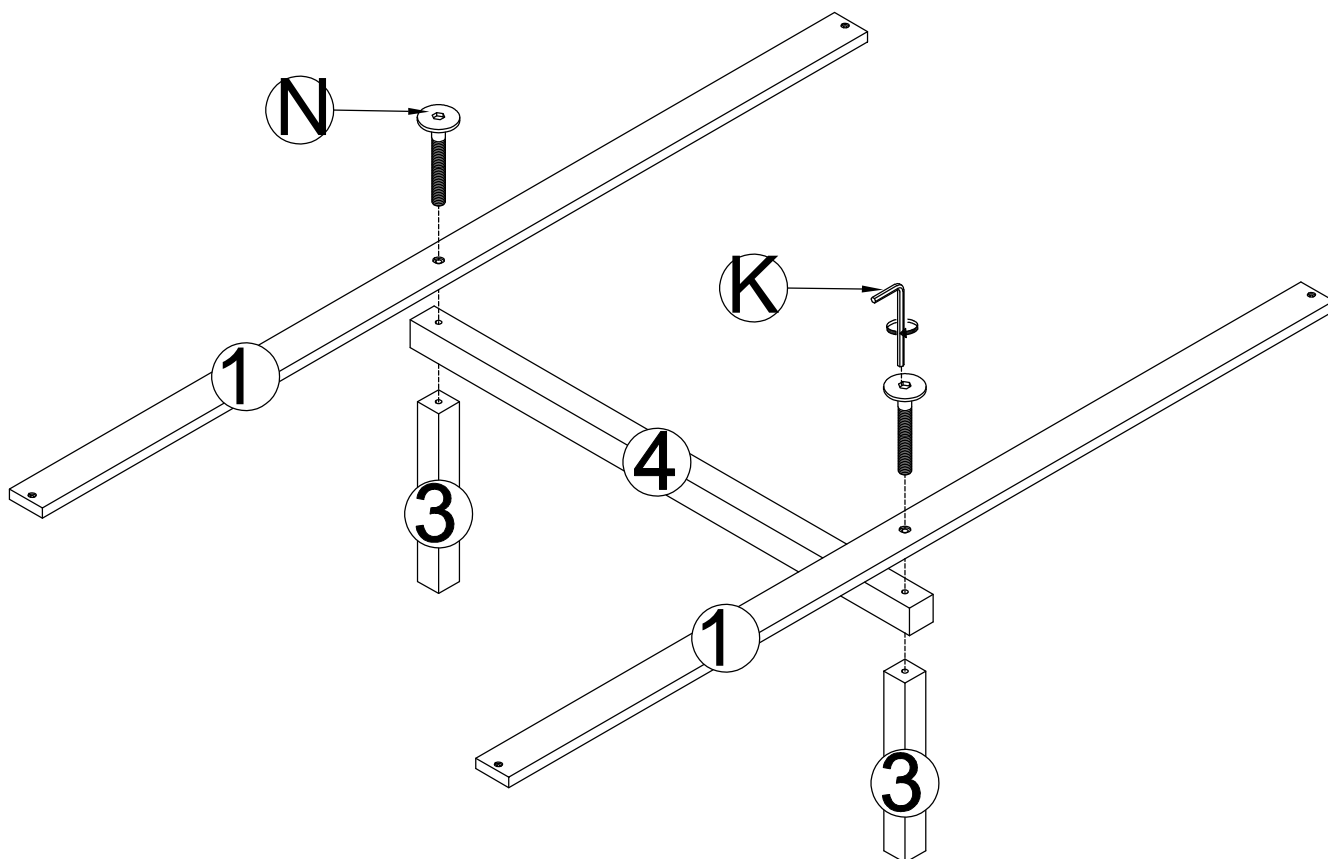
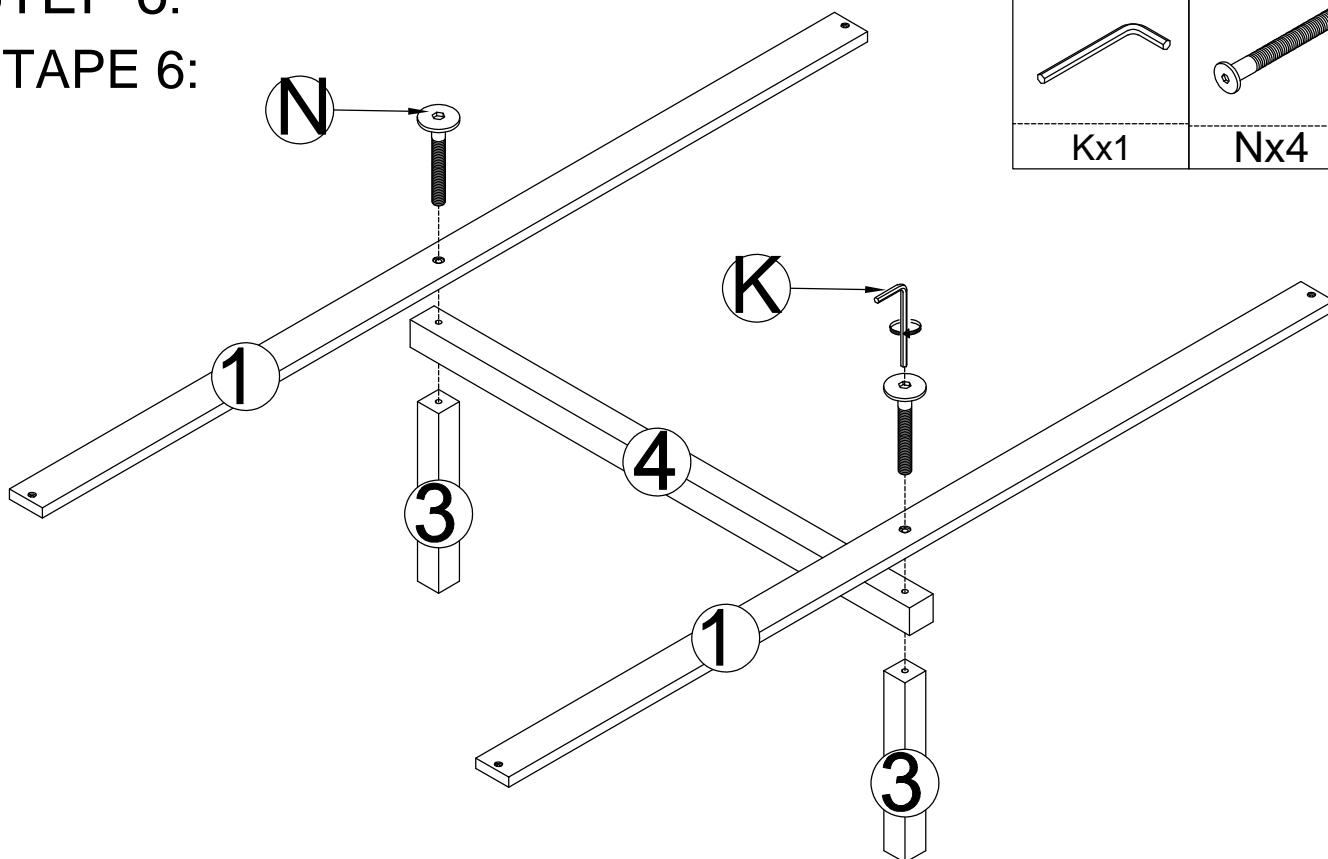
STEP 5:  
ÉTAPE 5:

	Ø6x35mm 	Ø10x40mm 
Kx1	Gx4	Fx2



STEP 6:  
ÉTAPE 6:

	Ø6x80mm 
Kx1	Nx4

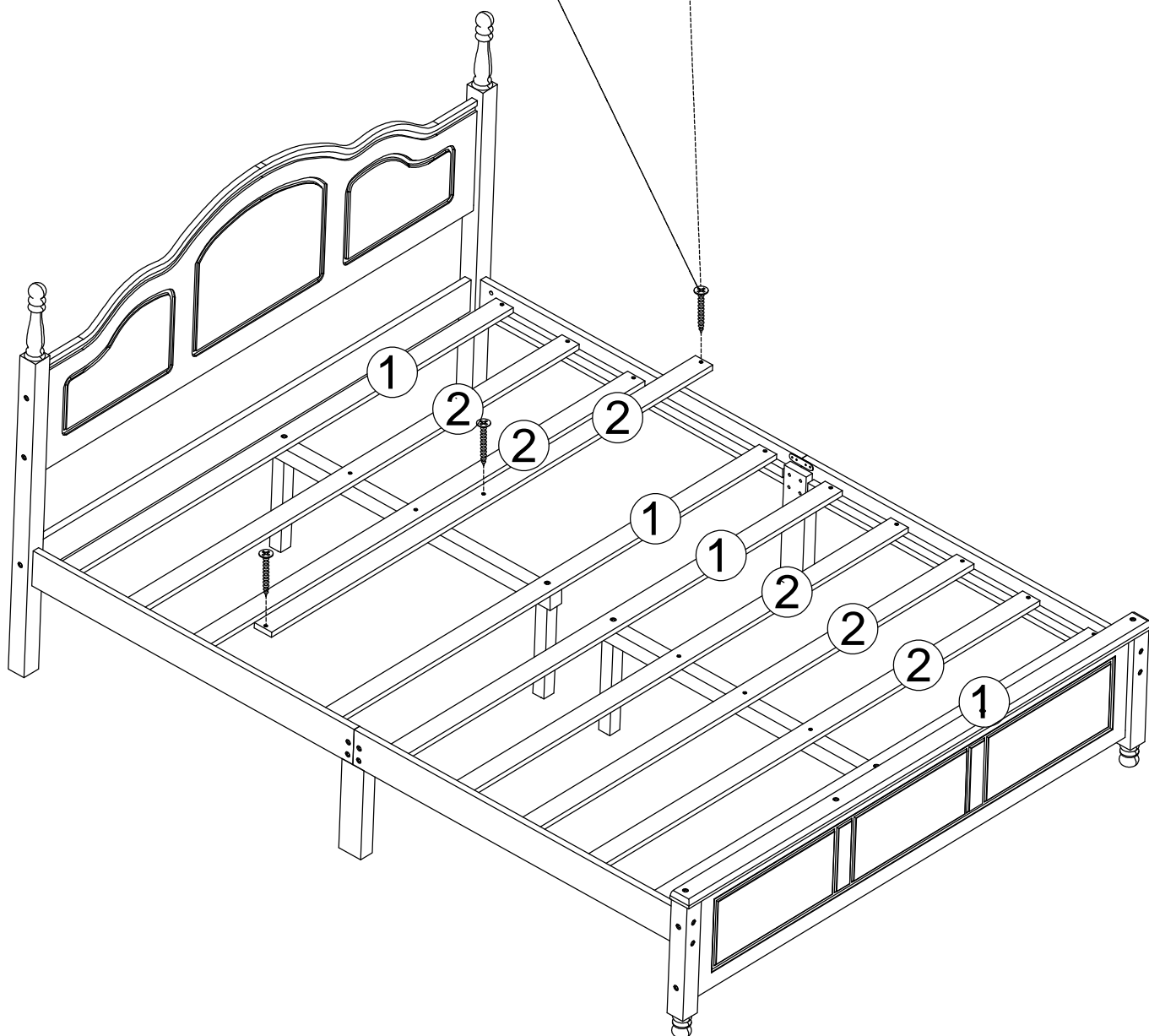
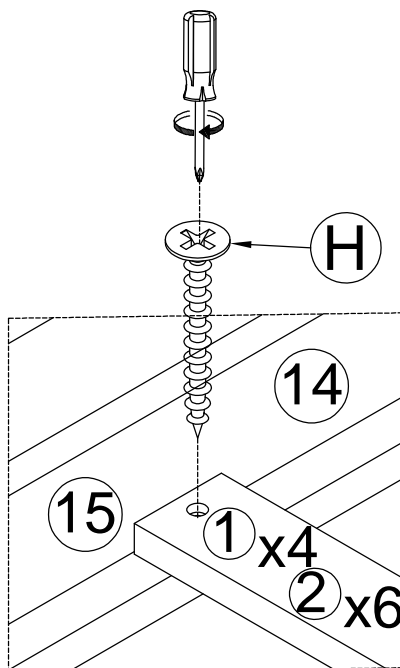


STEP 7:  
ÉTAPE 7:

M4x30mm



Hx26



CONGRATULATION. YOU HAVE COMPLETED THE BED  
FÉLICITATION. VOUS AVEZ TERMINÉ LE LIT

