

ASSEMBLY INSTRUCTIONS

Two People Recommended

INSTRUCTIONS DE MONTAGE • INSTRUCCIONES DE ENSAMBLAJE

Deux Personnes ont Reconnmandé

Dos Personas Recomendaron

TOOLS REQUIRED: Allen Wrench (included); and a Socket Wrench is recommended

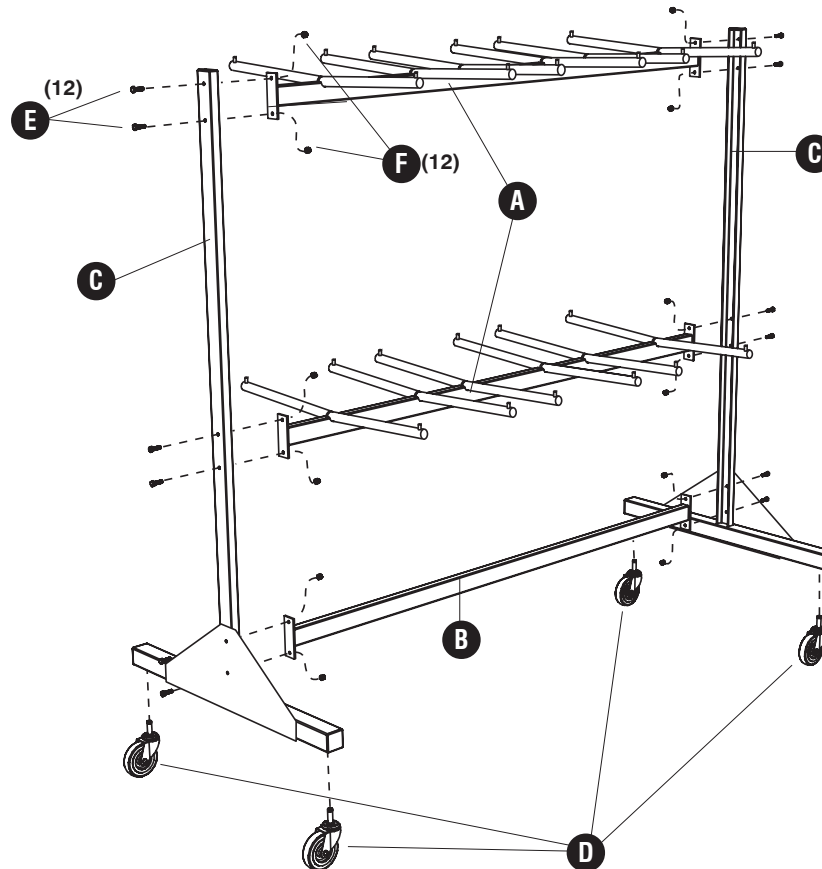
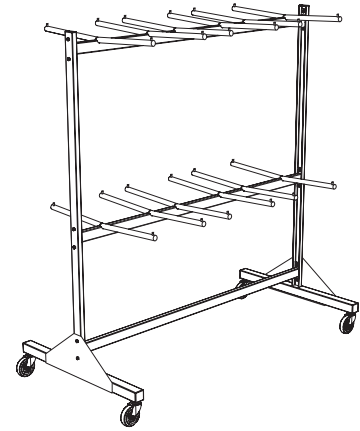
PRODUCT WARRANTY REGISTRATION is available online at: www.safcoproducts.com

- **OUTILS REQUIS:** Clef Allen (a inclus); et une Clé à Tube est recommandée
- **L'INSCRIPTION POUR LA GARANTIE DU PRODUIT** est disponible sur l'Internet : www.safcoproducts.com

- **HERRAMIENTAS REQUERIDAS:** Llave Allen (incluido); y una Llave de Copa se recomienda
- **EI REGISTRO PARA LA GARANTÍA DEL PRODUCTO** está disponible en la Internet: www.safcoproducts.com

PARTS LIST / LISTE DES PIÈCES / LISTA DE PIEZAS

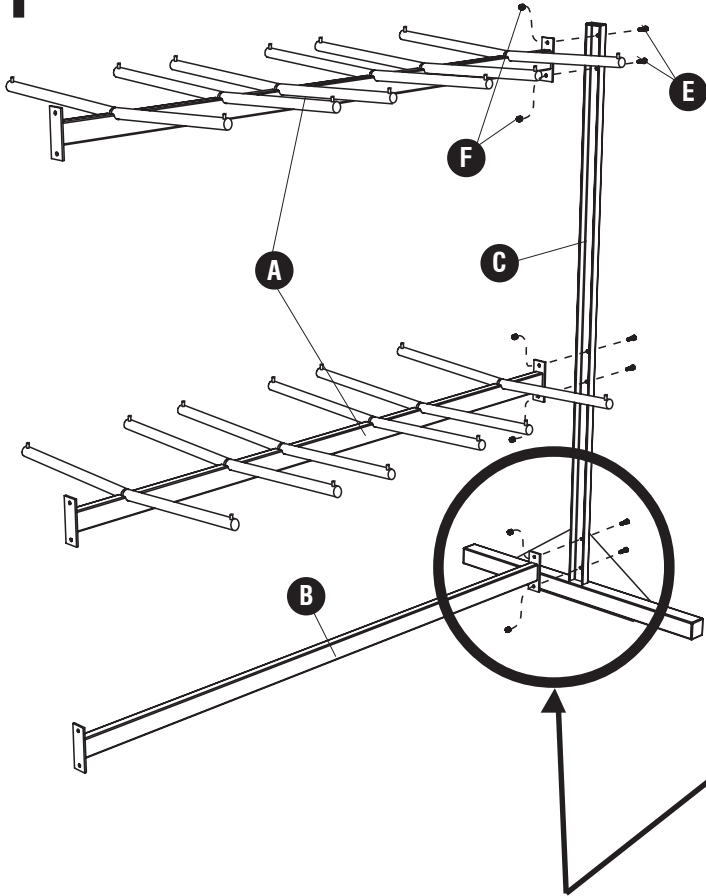
CODE / CODIGO	DESCRIPTION / DESCRIPTION / DESCRIPCIÓN	QTY. / QUANTITE / CANTIDAD	PART NO. / N° DE PIECE / NO. DE PIEZA
(A)	Hanger Bar / La Barre pour Pendre / La Barra por Colgar	2	4199-01BL
(B)	Stretcher / La Barre qui Supporte / La Barra que Soporte	1	4199-02BL
(C)	End Frame / Châssis d'Extrémité / Estructura del Extremo	2	4199-03BL
(D)	Casters (Set of 4) / Roulettes (Jeu de 4) / Rueditas (Juego de 4)	1	4199-25NC
HARDWARE PACK / PAQUET MATÉRIEL / PAQUETE MATERIAL: 4199-19BL			
(E)	Allen Head Bolt / Boulon avec Tête Allen / Perno con la Cabeza Allen	12	4199-23BL
(F)	Locknut / Contre-écrou / Contratuerca	12	4199-24NC
(G)	Allen Wrench (not shown) / Clef Allen (non indiquée) / Llave Allen (no se muestra)	1	4199-33NC



L'Assistance téléphonique à la clientèle Safco au 1-800-664-0042 de 8H00 à 16H30 (Heure centrale) (Opérateurs de langue anglaise)

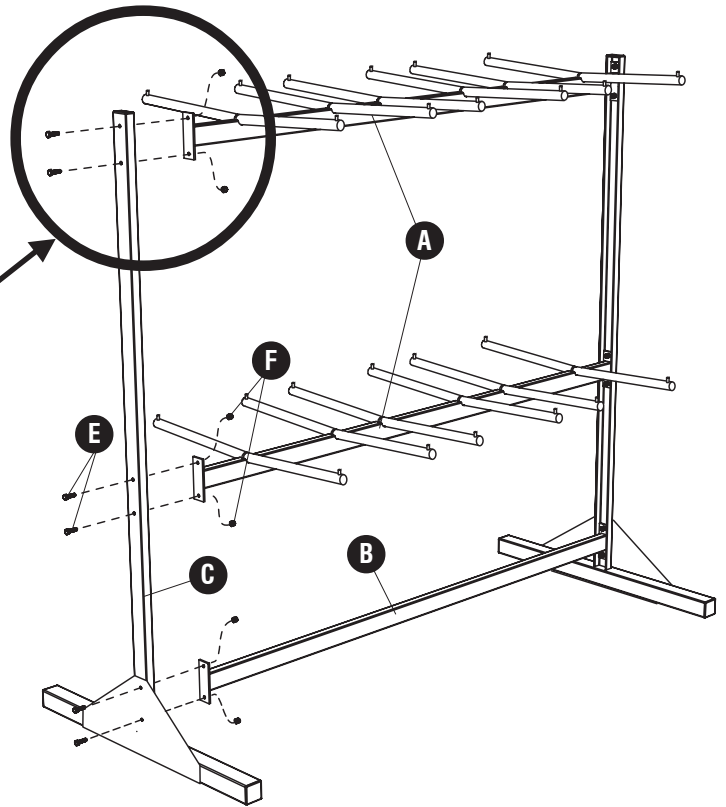
Línea directa para el cliente de Safco 1-800-664-0042 de 8:00 AM a 4:30 PM (Hora Central) (Operadores que hablan inglés)

1



Two People Recommended
Deux Personnes ont Recommandé
 Dos Personas Recomendaron

2



Use the socket wrench to stabilize the locknut while you tighten the bolt with the Allen wrench.
Utilisez une clé à tube pour se stabiliser le contre-écrou pendant que vous serrez le verrou avec le clef Allen.
 Use la llave de copa para estabilizar la contratuercas mientras usted apreta la perno con la llave Allen.

3

