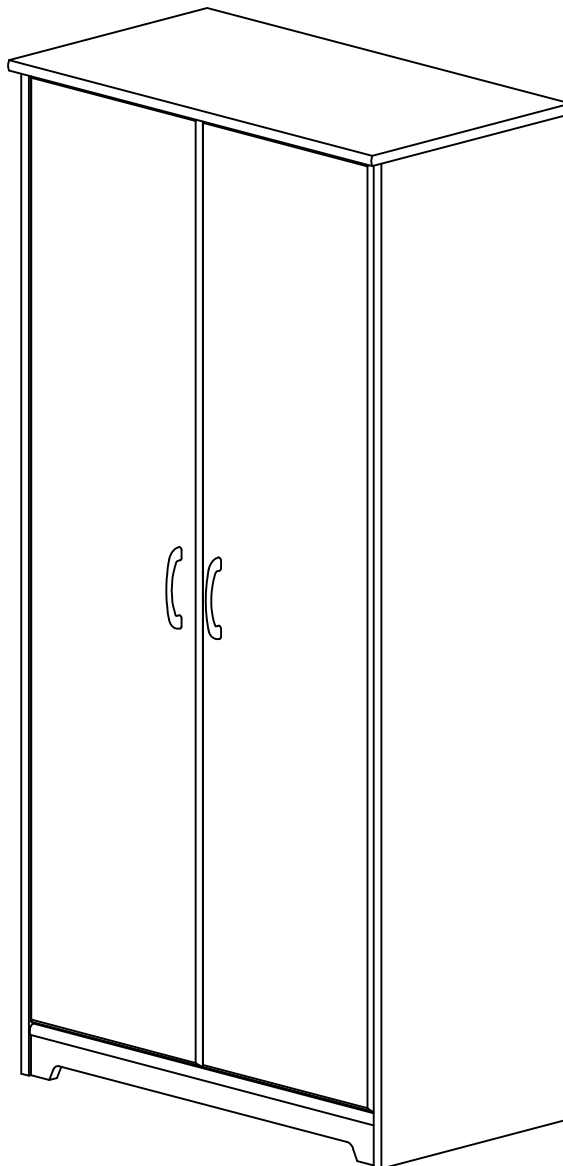


ASSEMBLY GUIDE
GUIDE D'ASSEMBLAGE
INSTRUCCIONES DE ENSAMBLAJE

2 Door Tall Storage
Armoire à 2 portes
Armario alto de 2 puertas



△ NOTE:

If there are parts missing from your order or if your product was damaged during shipping, PLEASE CONTACT US DIRECTLY.

△ NOTE :

S'il vous manque des pièces ou si votre meuble a été endommagé pendant le transport, VEUILLEZ NOUS CONTACTER DIRECTEMENT.

△ NOTA:

En caso de piezas faltantes o si su producto fue dañado durante el envío, POR FAVOR CONTÁCTENOS DIRECTAMENTE.

IMPORTANT SAFETY INFORMATION



PLEASE READ WARNINGS

Improper use can cause safety hazards, or damage to your furniture and household items.

Warning	Do	Don't	Why it's important
Serious injury may occur.	<ul style="list-style-type: none">Assemble following all instructions using all indicated parts and hardware provided.Install every indicated nail and/or screw.Verify furniture is stable on it's own.Place heaviest items in the lower drawers or shelves.Remove items that might tempt kids to climb, such as toys and remote controls from the top and upper shelves of furniture.	<ul style="list-style-type: none">Do not move unit when loaded.Do not load with a television or other heavy equipment.Do not exceed the maximum load limits stated in the instructions.Do not allow children to stand, climb, or hang on furniture.	Improper assembly, use or loading can lead to product instability, tipover, or collapse.

Advertencia	Hacer	No	Por qué es importante
Pueden producirse lesiones graves.	<ul style="list-style-type: none">Realice el montaje siguiendo todas las instrucciones y utilizando todas las piezas indicadas y los herrajes suministrados.Instale todos los clavos y/o tornillos indicados.Compruebe que el mueble sea estable por sí mismo.Coloque los objetos más pesados en los cajones o estantes inferiores.Retire los objetos que puedan tentar a los niños a trepar, como juguetes y mandos a distancia, de los estantes superiores y superiores del mueble.	<ul style="list-style-type: none">No mueva la unidad cuando esté cargada.No cargue el mueble con un televisor u otro equipo pesado.No supere los límites máximos de carga indicados en las instrucciones.No permita que los niños se pongan de pie, trepen o se cuelguen de los muebles.	El montaje, uso o carga inadecuados pueden provocar inestabilidad, vuelco o colapso del producto.

IMPORTANT SAFETY INFORMATION

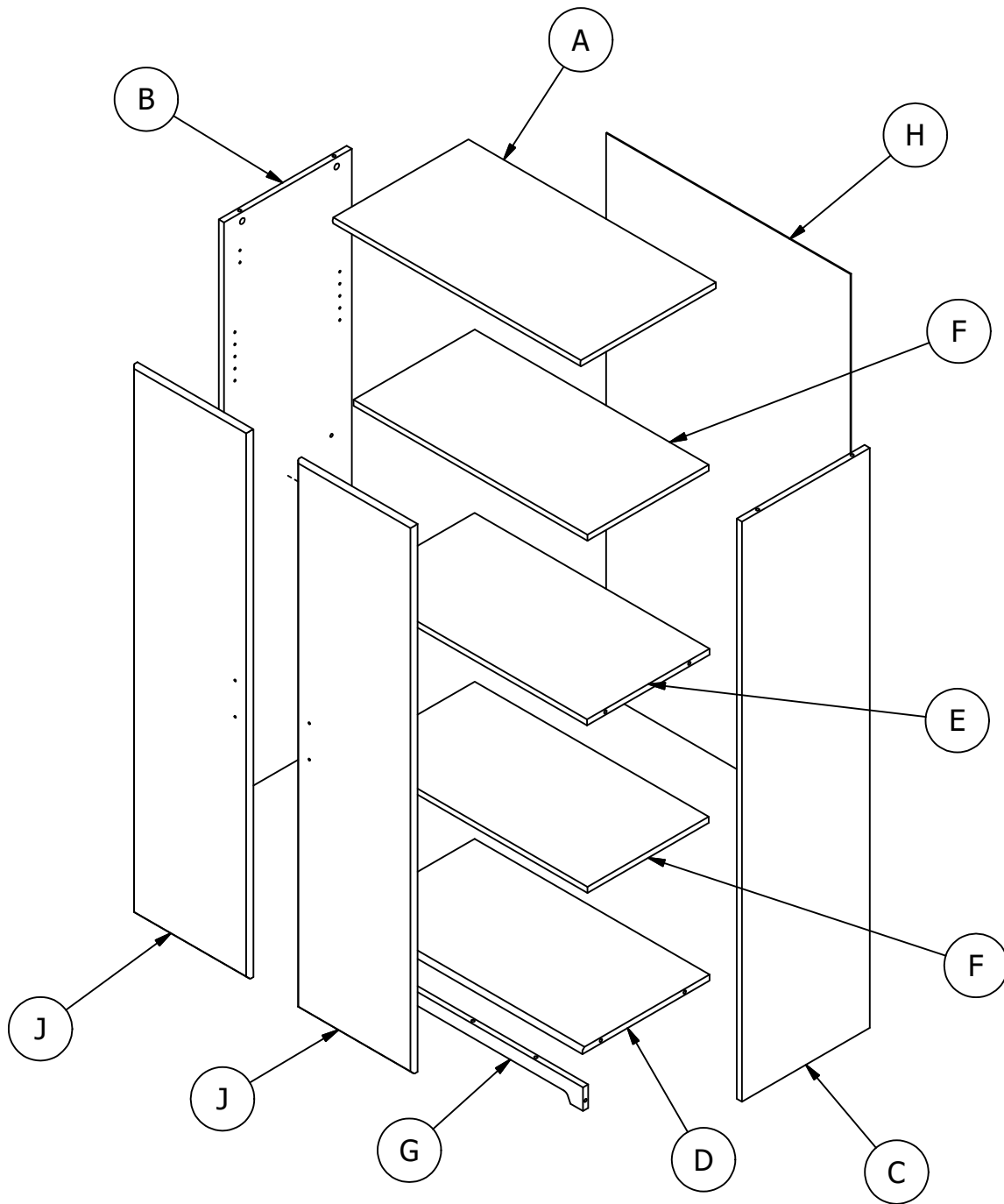
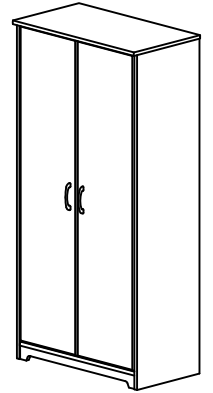


PLEASE READ WARNINGS


Improper use can cause safety hazards, or damage to your furniture and household items.

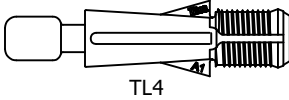
Avertissement	À faire	À ne pas faire	Pourquoi c'est important
Peut entraîner des blessures graves.	<ul style="list-style-type: none">• Assembler en suivant toutes les instructions et en utilisant toutes les pièces et la quincaillerie incluses.• Installer tous les clous et/ou toutes les vis.• Assurez-vous que le meuble soit stable par lui-même.• Placer les objets les plus lourds sur les tablettes ou dans les tiroirs du bas.• Retirer les objets qui pourraient inciter les enfants à grimper comme les jouets et les télécommandes des tablettes supérieures et du dessus du meuble.	<ul style="list-style-type: none">• Ne pas déplacer le meuble lorsqu'il est chargé.• Ne pas charger le meuble avec un téléviseur ou tout autre équipement lourd• Ne pas dépasser les limites de poids maximales indiquées dans les instructions.• Ne pas laisser les enfants se tenir sur les meubles, y grimper ou s'y suspendre.	Un assemblage, une utilisation ou un chargement incorrects peuvent entraîner l'instabilité, le basculement ou l'effondrement du produit.


Parts - Pièces - Piezas

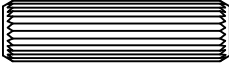


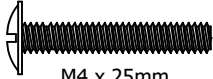
Fasteners - Fixations - Sujetadores

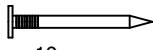
H72988  [8]

H171556  [6]

H181468US  [14]

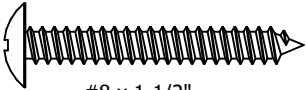
H38169  [3]

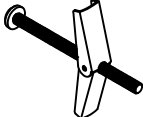
H92848  [4]

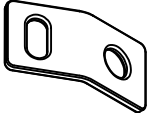
H34174  [34]


TIPOVER RESTRAINT HARDWARE

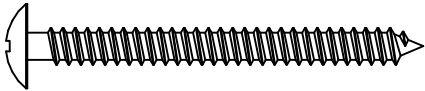
SUGERENCIA SOBRE HARDWARE DE RETENCIÓN
MATÉRIEL DE RETENUE SUR LE SUPPORT

H107572  [1]

H181419  [1]

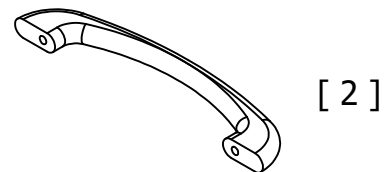
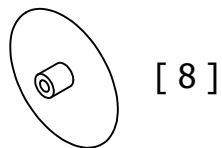
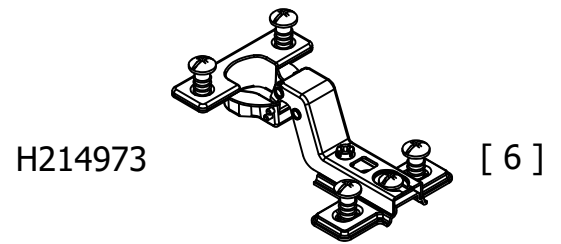
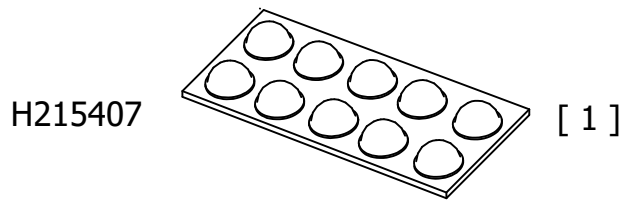
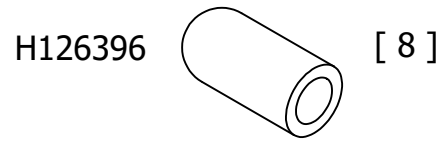
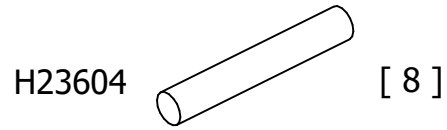
H181412  [2]

H181411  [1]

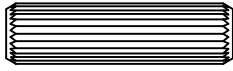
H181434  [1]

Hardware / Quincaillerie / Quincaillas

Not to Scale - No a escala - Pas à l'échelle.

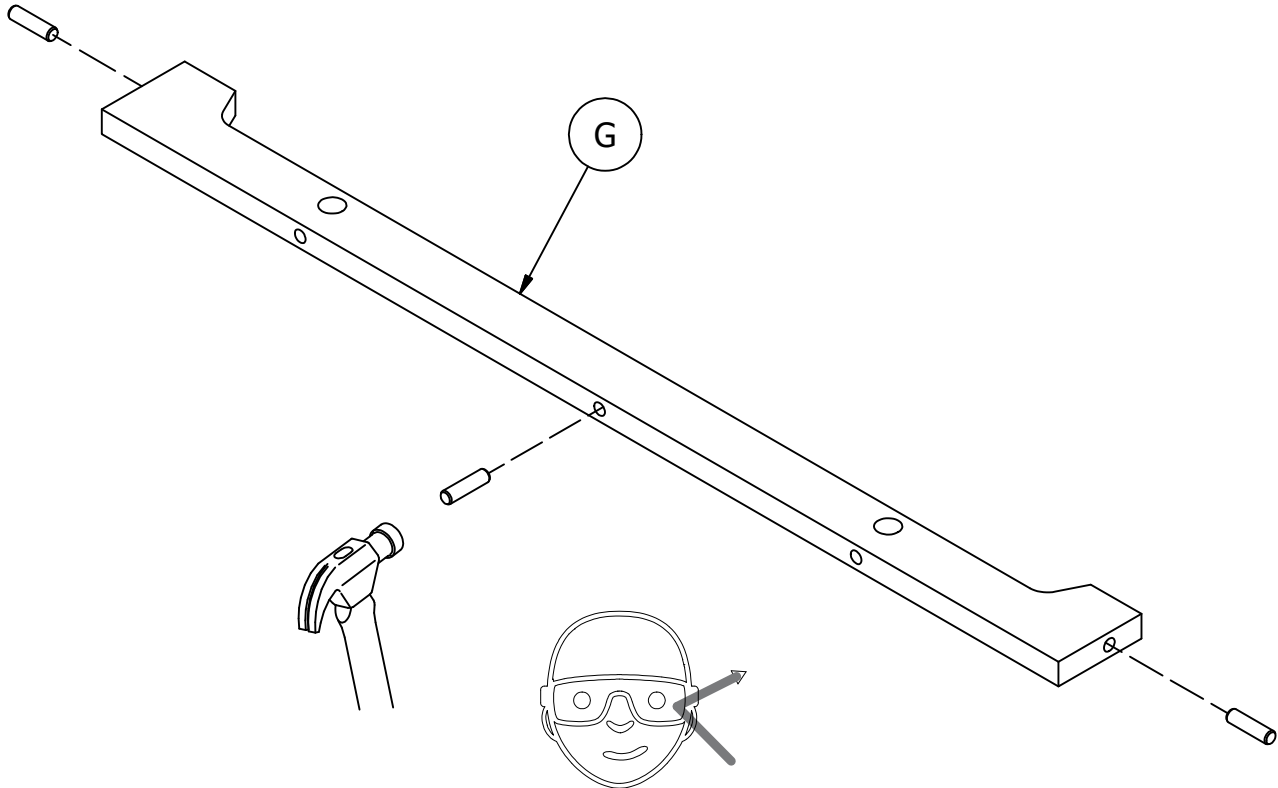


H38169



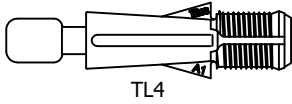
8 x 30

[3]

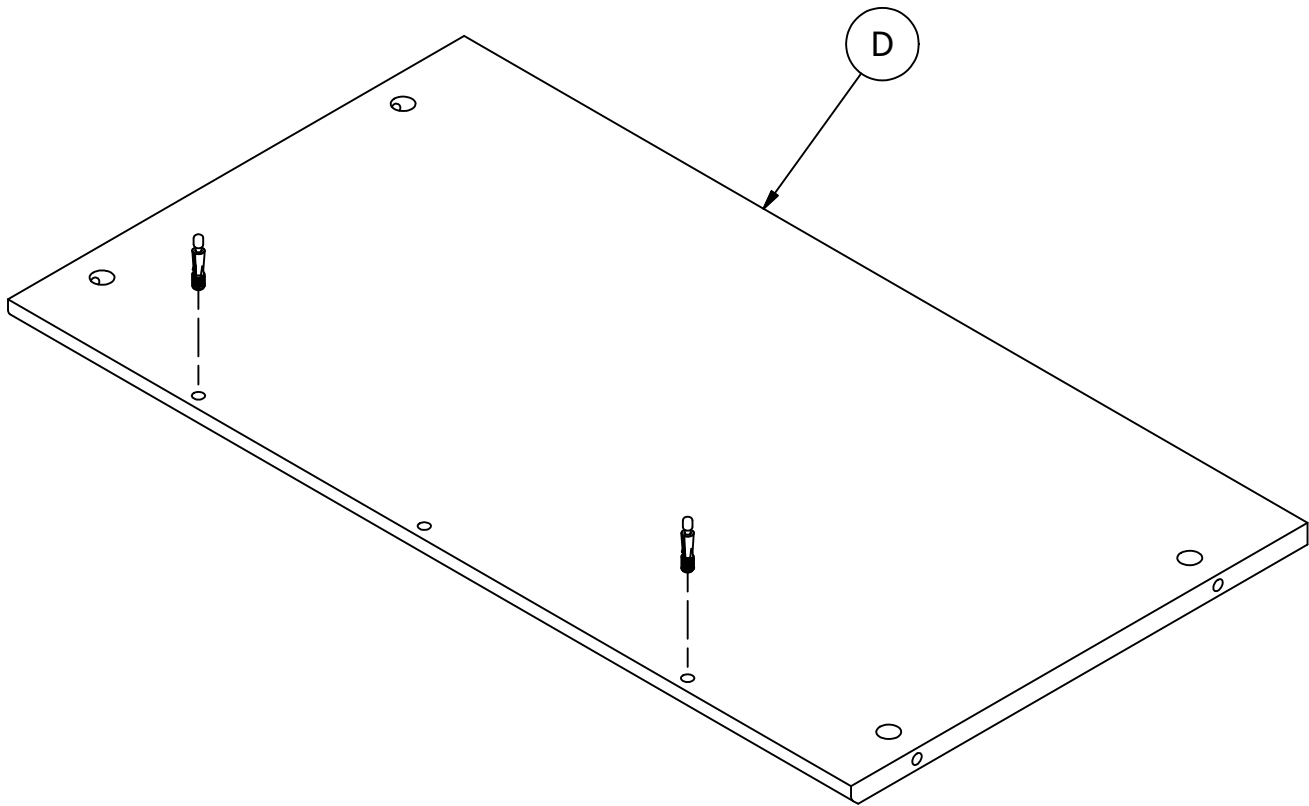
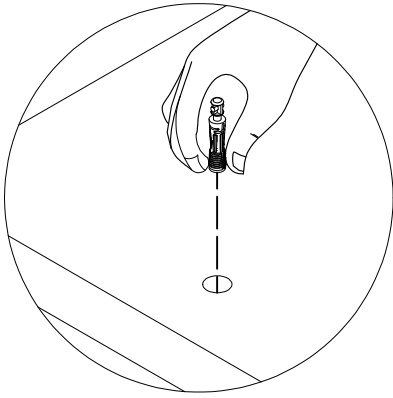


Safety glasses
Gafas de seguridad
Lunettes de protection

H171556



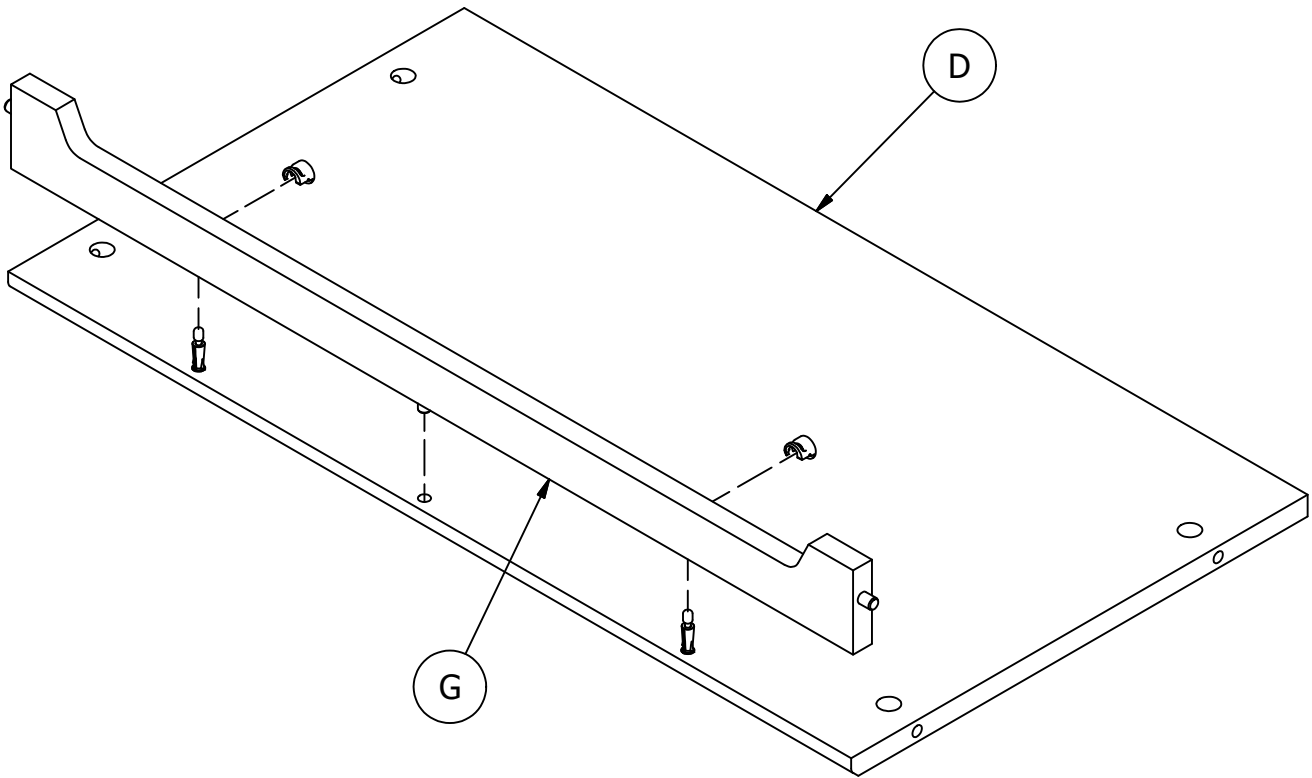
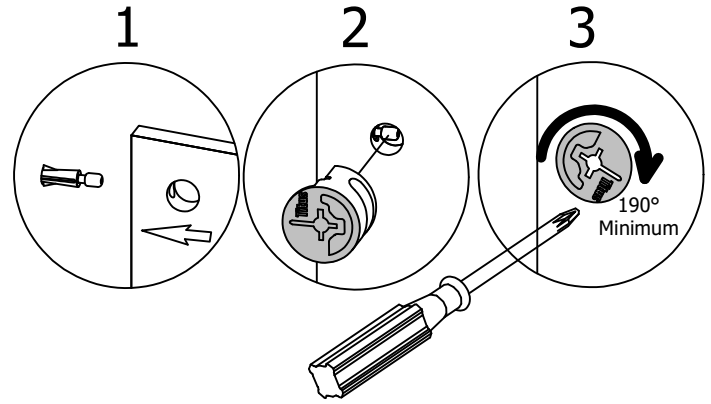
[2]




H181468US

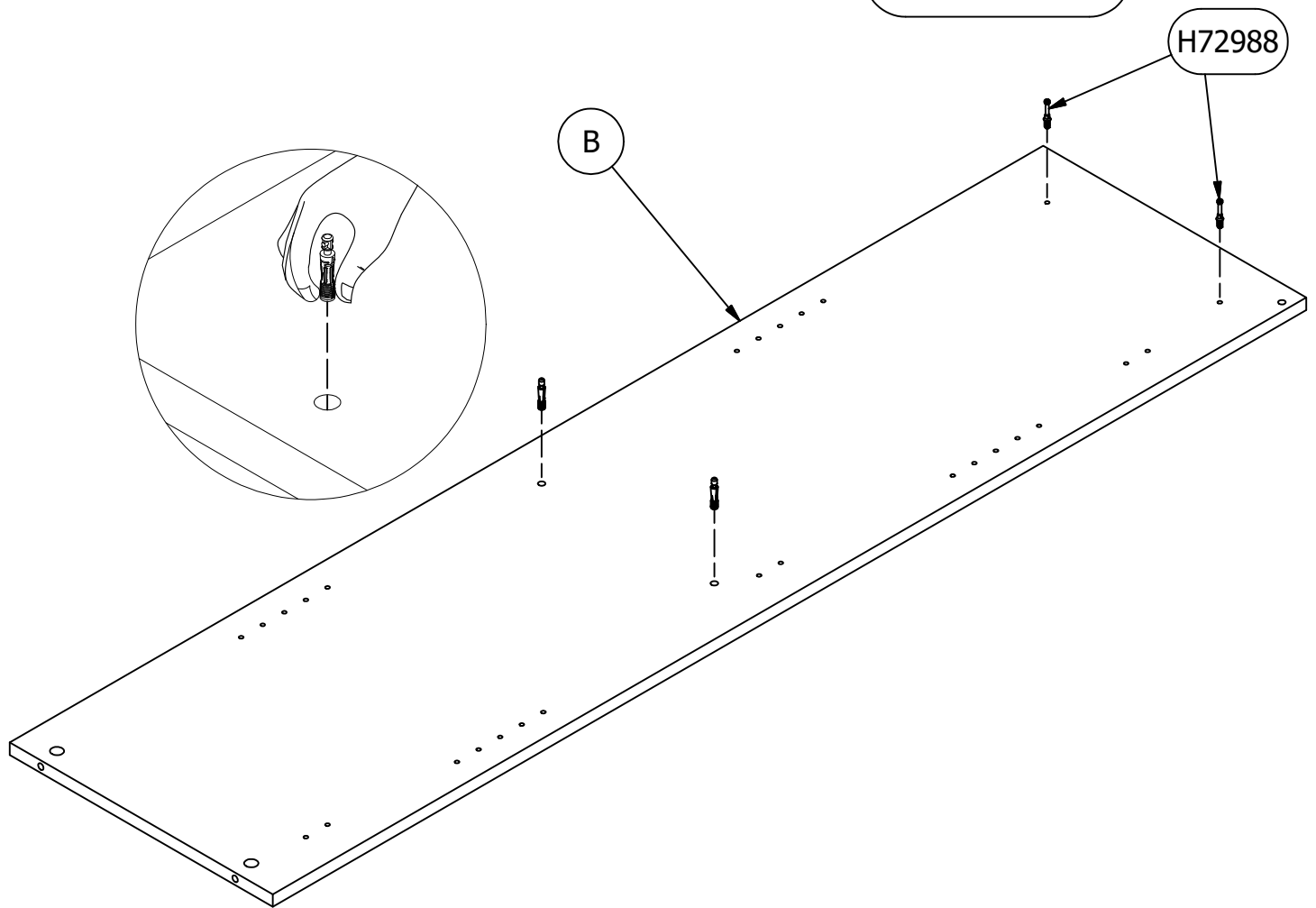
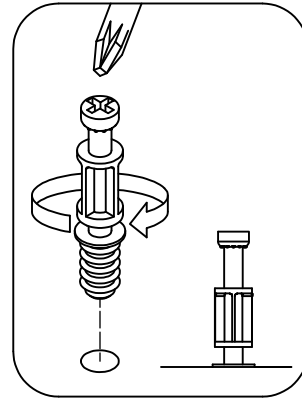


[2]



H72988  [2]

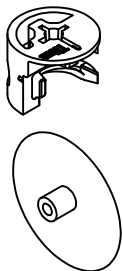
H171556  [2]
TL4





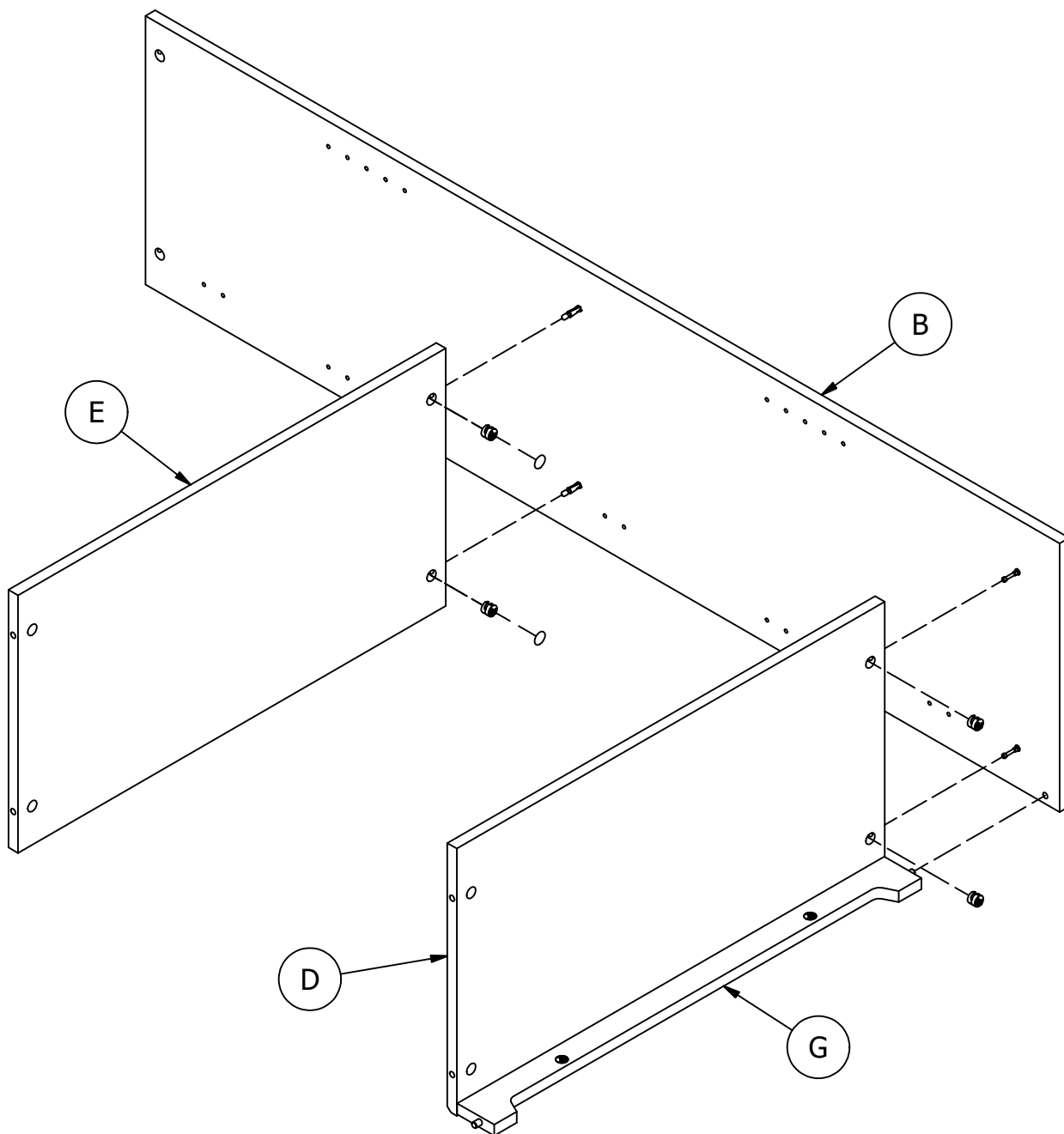
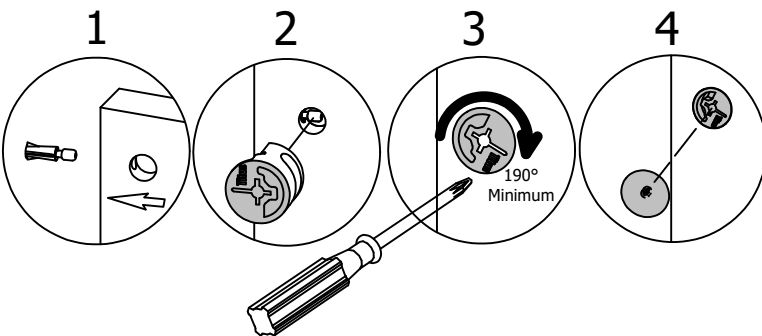
Team Lift
Esfuerzo de equipo
Effort d'équipe

H181468US

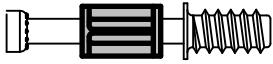


[4]

[2]



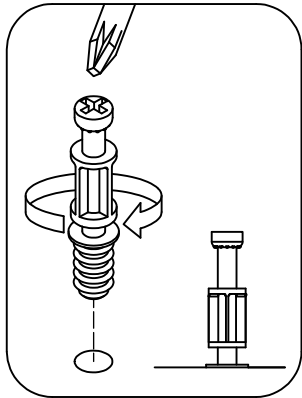
H72988 [2]



H171556 [2]

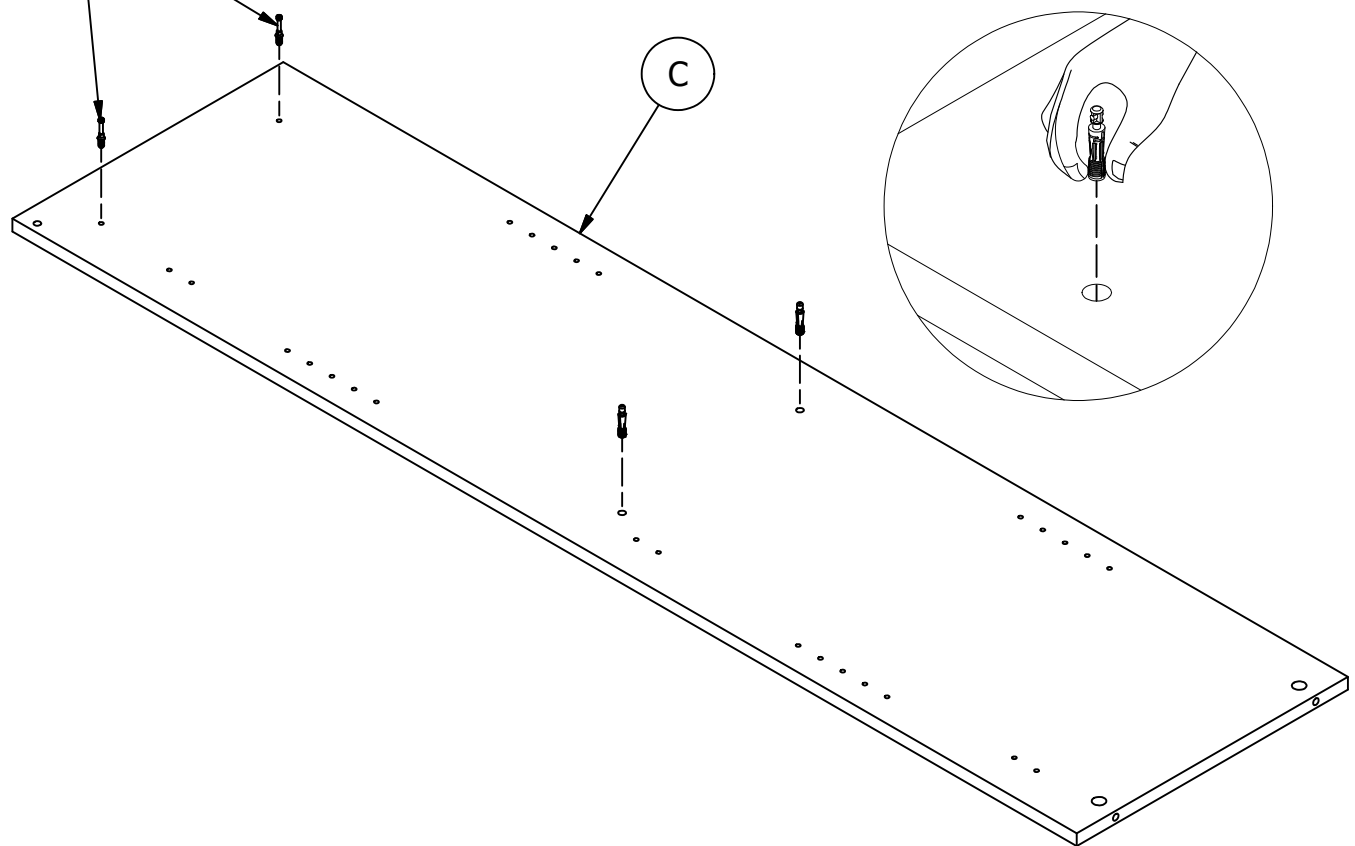
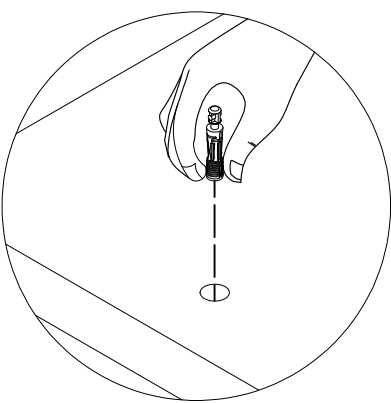


TL4



H72988

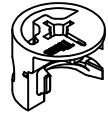
C



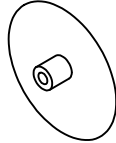


Team Lift
Esfuerzo de equipo
Effort d'équipe

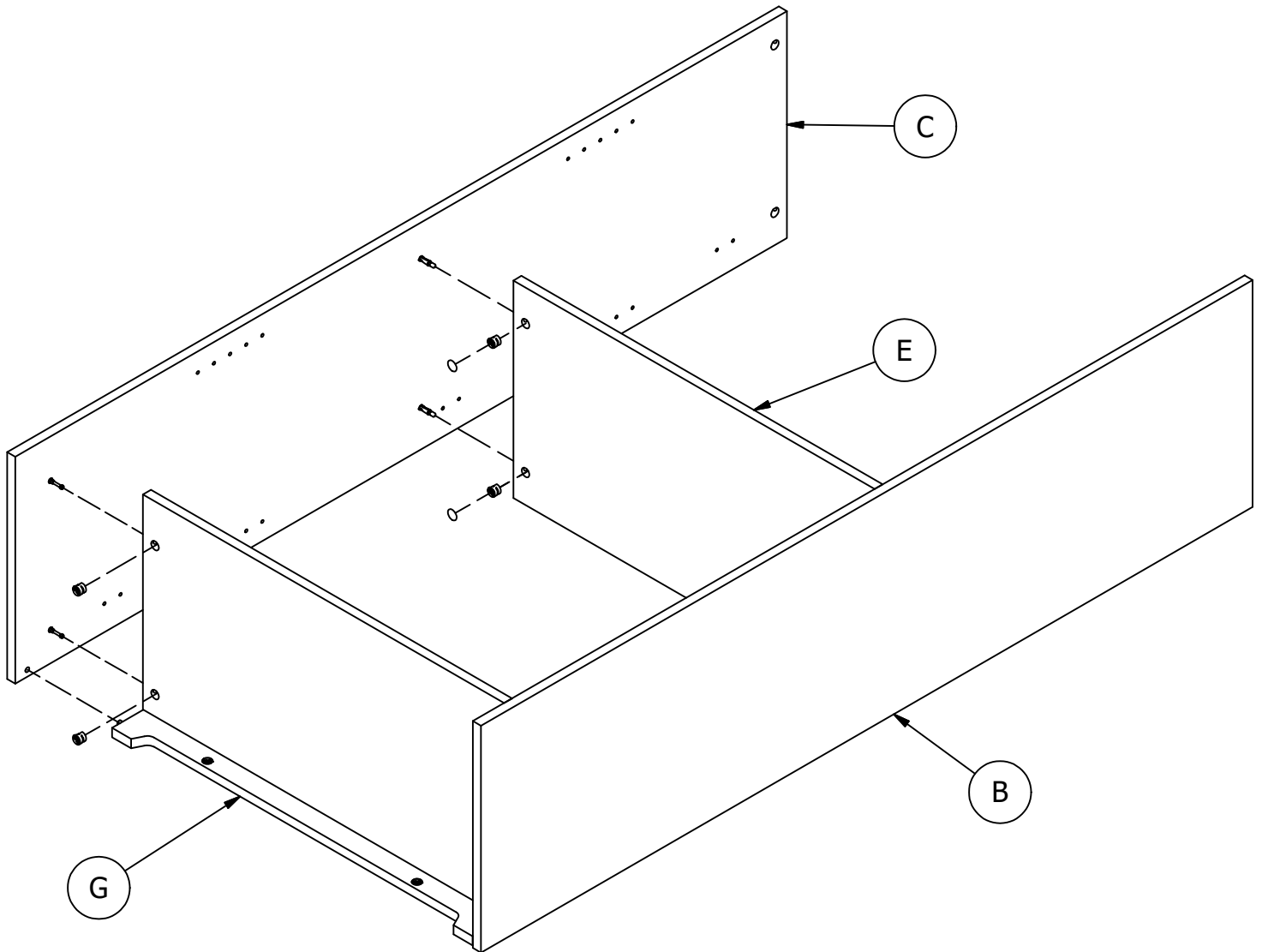
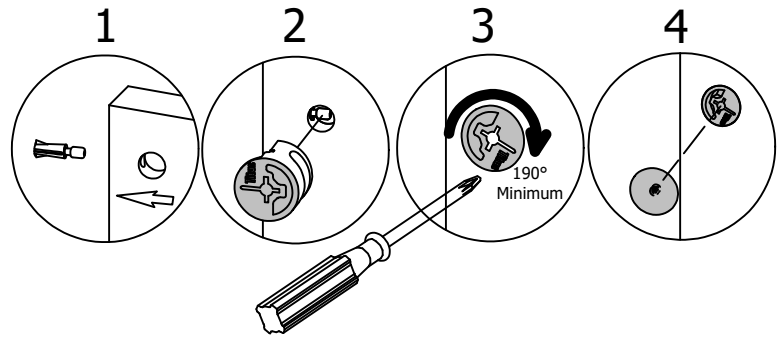
H181468US



[4]



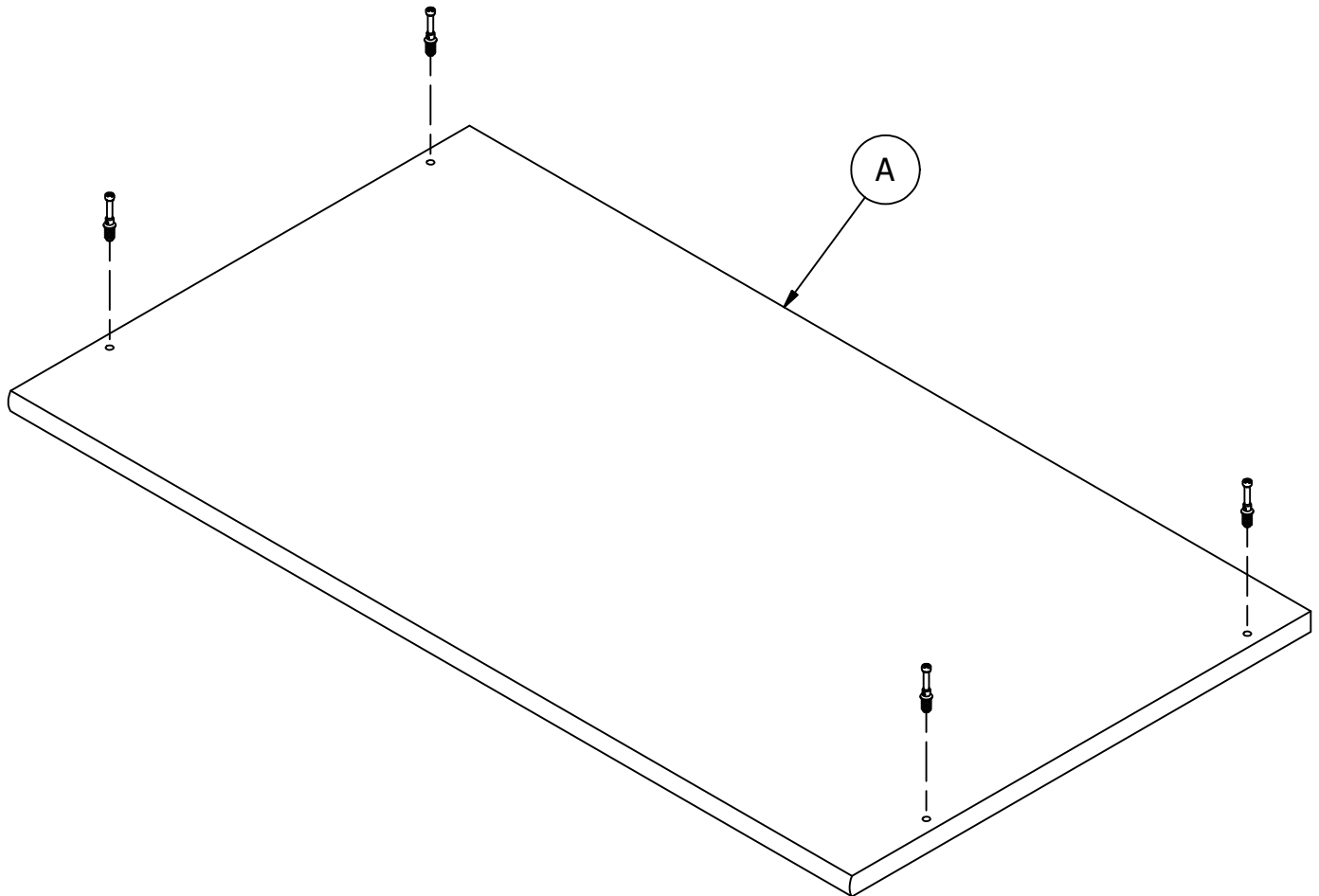
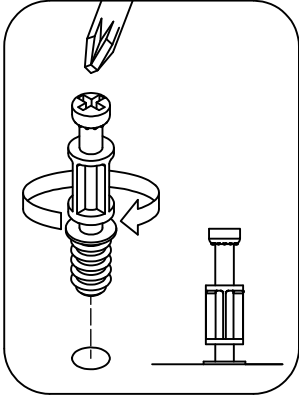
[2]



H72988



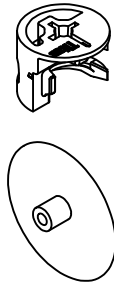
[4]





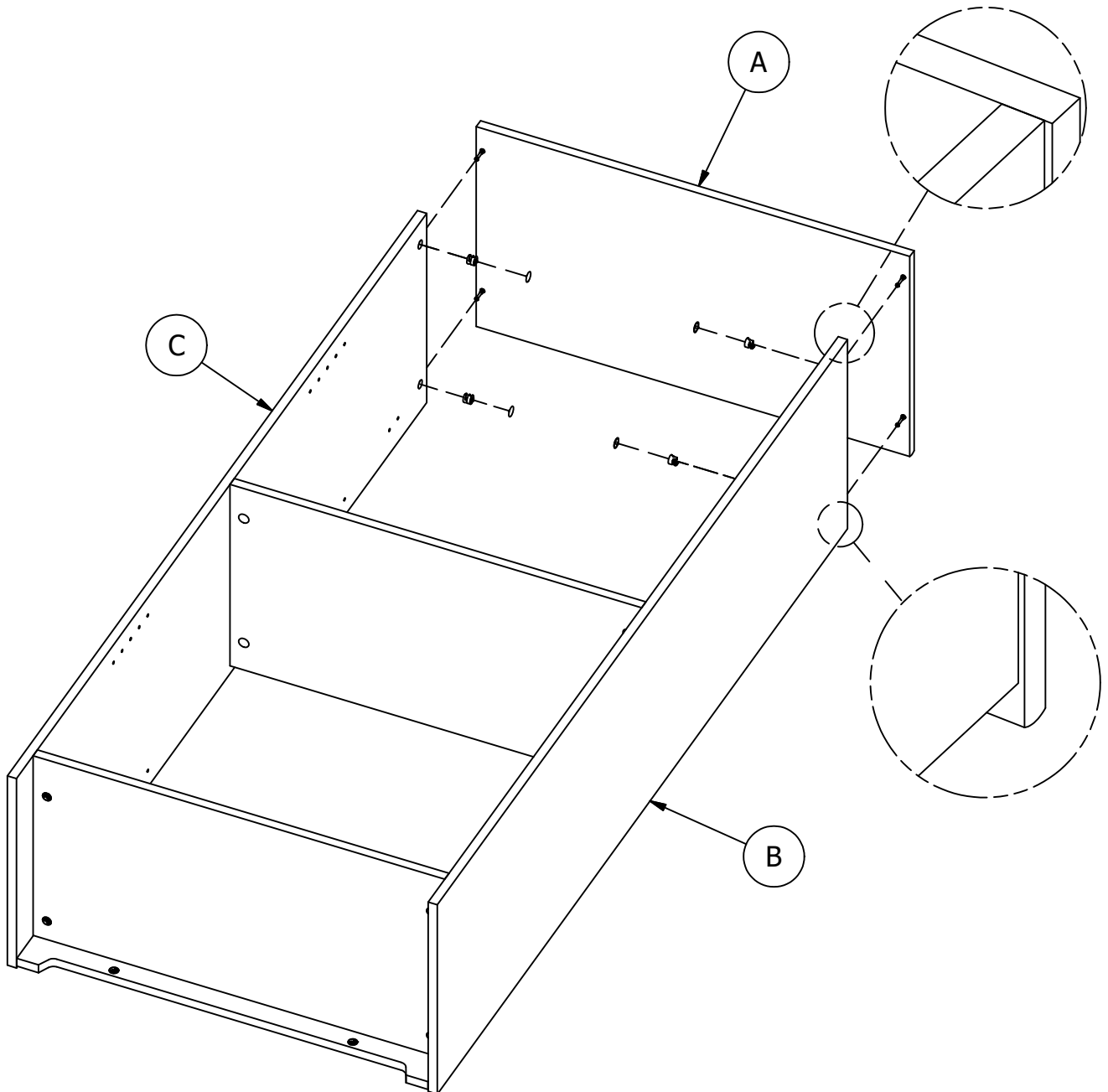
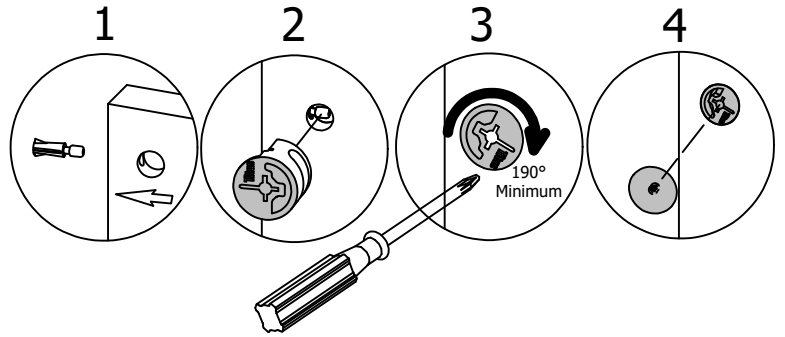
Team Lift
Esfuerzo de equipo
Effort d'équipe

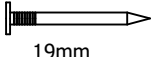
H181468US



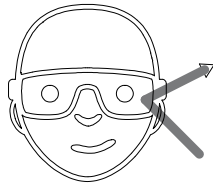
[4]

[4]

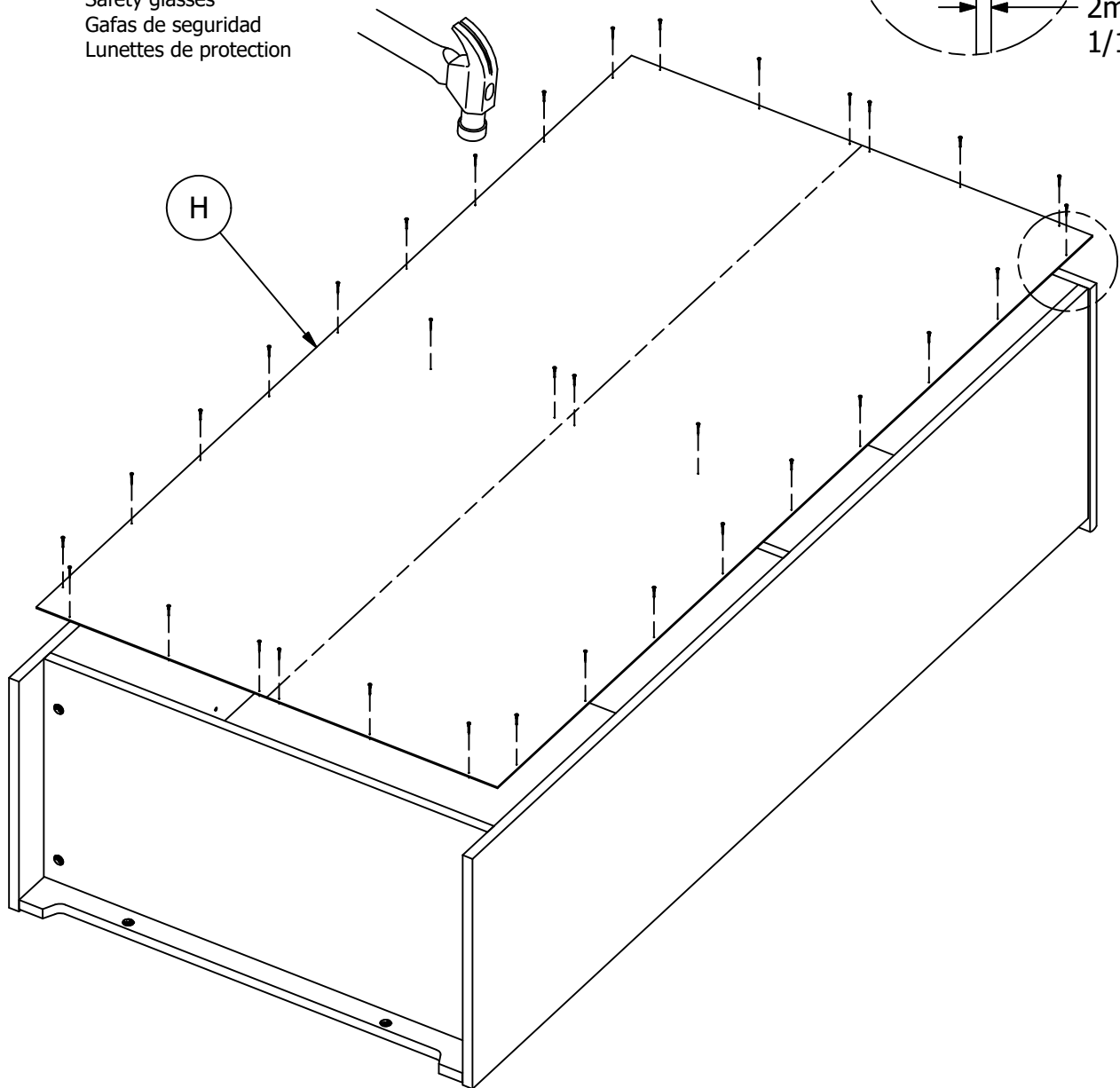
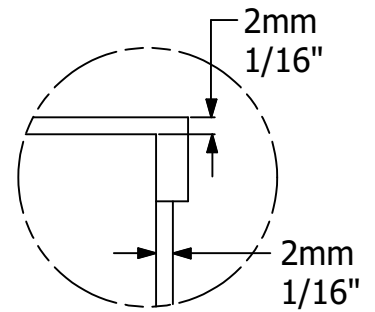


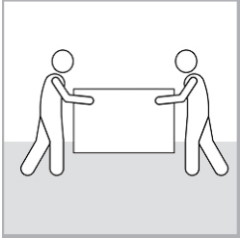
H34174  [34]
19mm

With assistant, carefully flip unit over.
Con el asistente, voltee cuidadosamente la unidad.
Avec l'assistant, retourner soigneusement l'unité.



Safety glasses
Gafas de seguridad
Lunettes de protection





Team Lift
Esfuerzo de equipo
Effort d'équipe

Secure unit to the wall with a tip-over restraint.

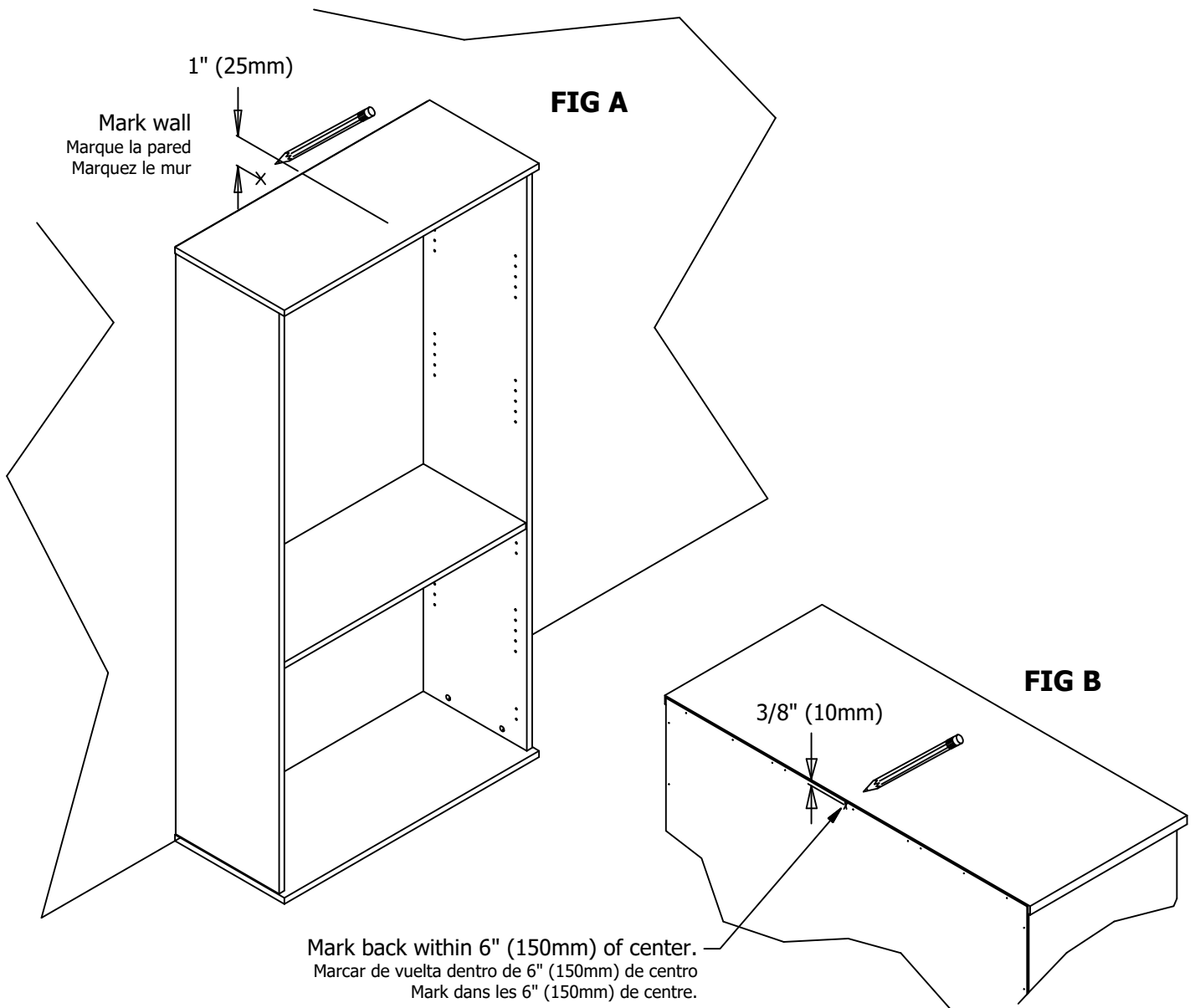
Unidad de seguro a la pared con un sistema de retención de un vuelco.

Fixer l'unité au mur avec un dispositif de retenue renversement.

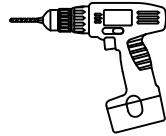
1. Place unit in desired location.
2. Locate wall stud nearest unit center. **FIG A**
3. On wall, mark center of stud location 1" below top of unit. **FIG A**
4. If a wall stud cannot be located mark hollow wall at unit center. **FIG A**
5. On back of unit, mark corresponding location 3/8" below top of unit. **FIG B**

1. Coloque la unidad en el lugar deseado.
2. Localice pie derecho de pared centro de unidad más próxima.
3. En la pared del, marque el centro de la ubicación del montante 1 "abajo la parte superior de la unidad.
4. Si un poste de la pared no se puede localizar marcar pared hueca en el centro de la unidad.
5. En el dorso de la unidad, marque la ubicación 3/8 correspondiente abajo la parte superior de la unidad.

1. Placez l'unité à l'endroit désiré.
2. Localiser centre d'unité la plus proche de la paroi Stud.
3. Sur le mur, centre de emplacement du montant 1 "ci-dessous dessus de l'appareil de la marque.
4. Si un montant de mur ne peut pas être situé marquer mur creux au centre de l'unité.
5. Le dos de l'appareil, marquer l'emplacement 3/8 correspondant ci-dessous dessus de l'appareil.



WALL STUD ATTACHMENT
FIJACIÓN A LOS MONTANTES DE LA PARED
FIXATION AUX MONTANTS DU MUR



Drill 1/8" hole 2" deep at mark on wall.
 Taladro 1/8 "agujero 2" de profundidad en la marca en la pared.
 Percer 1/8 "trou de 2" de profondeur à la marque sur le mur.

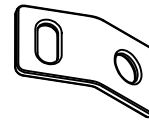
H181434



[1]

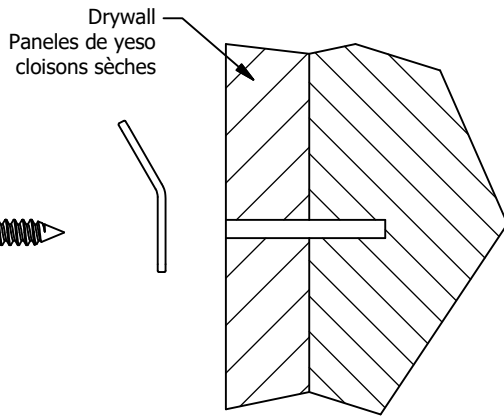
#10 x 2"

H181412



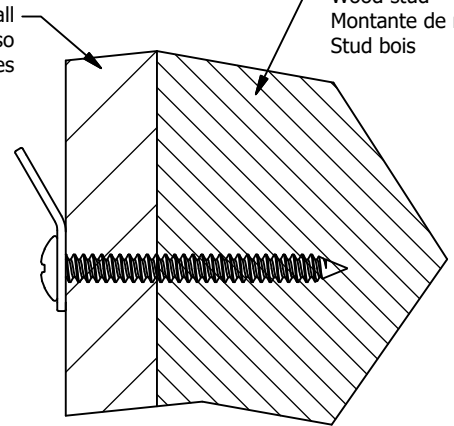
[1]

Drywall
 Paneles de yeso
 cloisons sèches

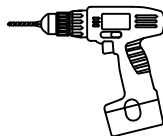


Drywall
 Paneles de yeso
 cloisons sèches

Wood stud
 Montante de madera
 Stud bois

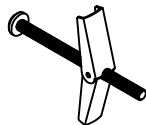


HOLLOW WALL ATTACHMENT
FIJACIÓN A PARED HUECA
FIXATION SUR MUR CREUX



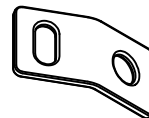
Drill 1/2" hole 1" deep at mark on wall.
 Taladro 1/2 "agujero 1" de profundidad en la marca en la pared.
 Percer 1/2 "trou de 1" de profondeur à la marque sur le mur.

H181419



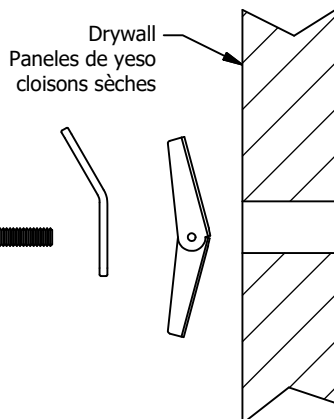
[1]

H181412



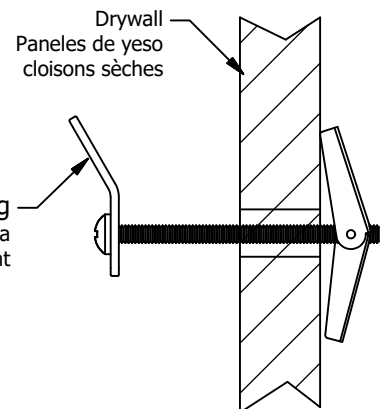
[1]

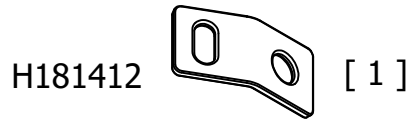
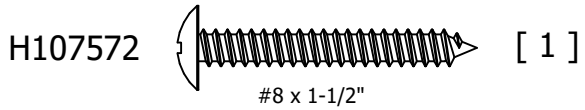
Drywall
 Paneles de yeso
 cloisons sèches



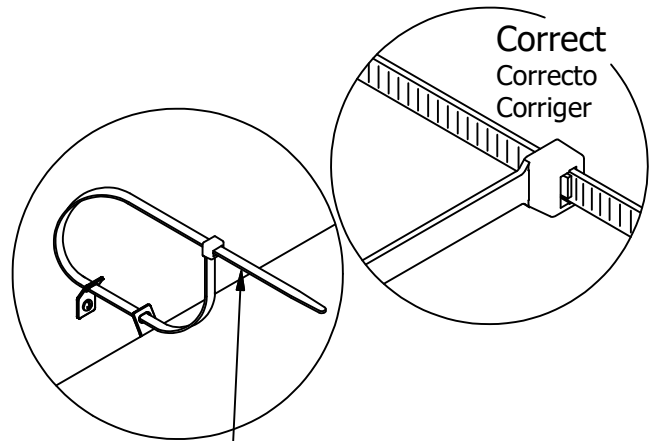
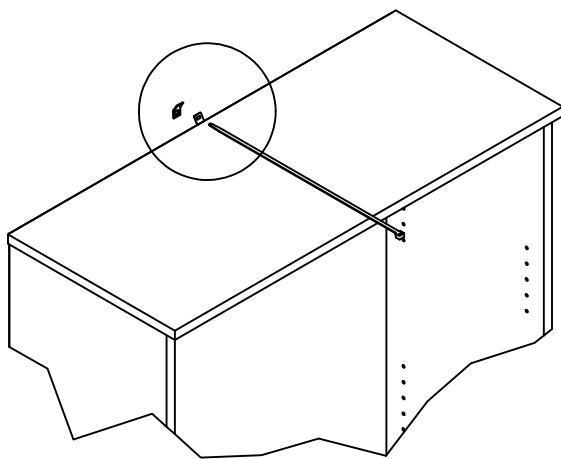
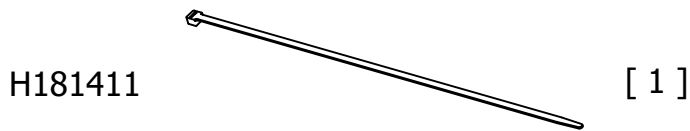
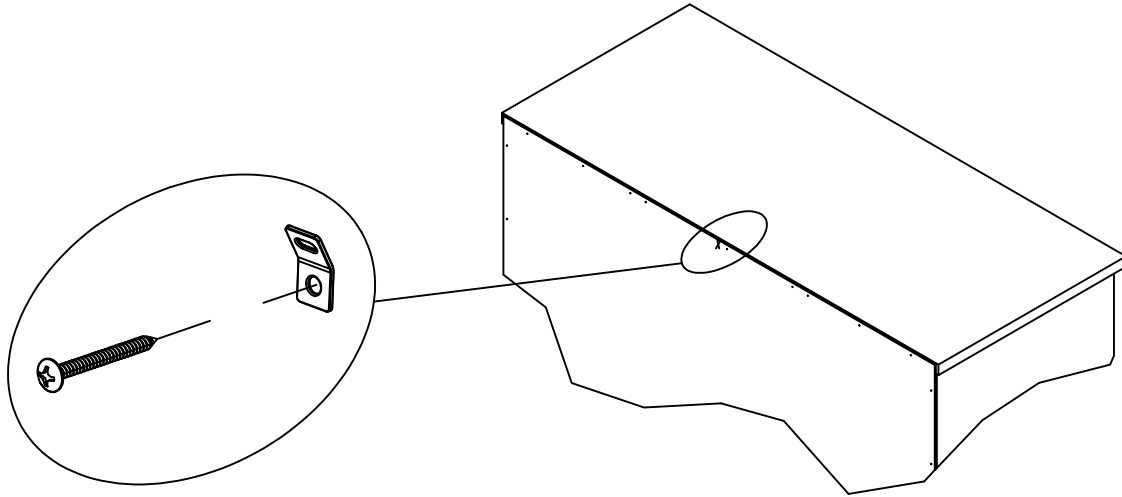
Drywall
 Paneles de yeso
 cloisons sèches

Pull while tightening
 Jale mientras aprieta
 Tirer tout en resserrant





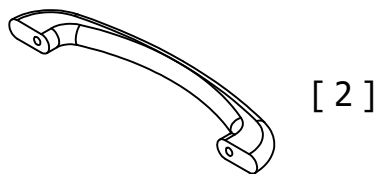
Drill 1/8" hole 1" deep at mark on unit.
Taladro 1/8 "agujero de 1" de profundidad en la marca de la unidad.
Perçer 1/8 "trou 1" de profondeur à la marque sur l'unité.



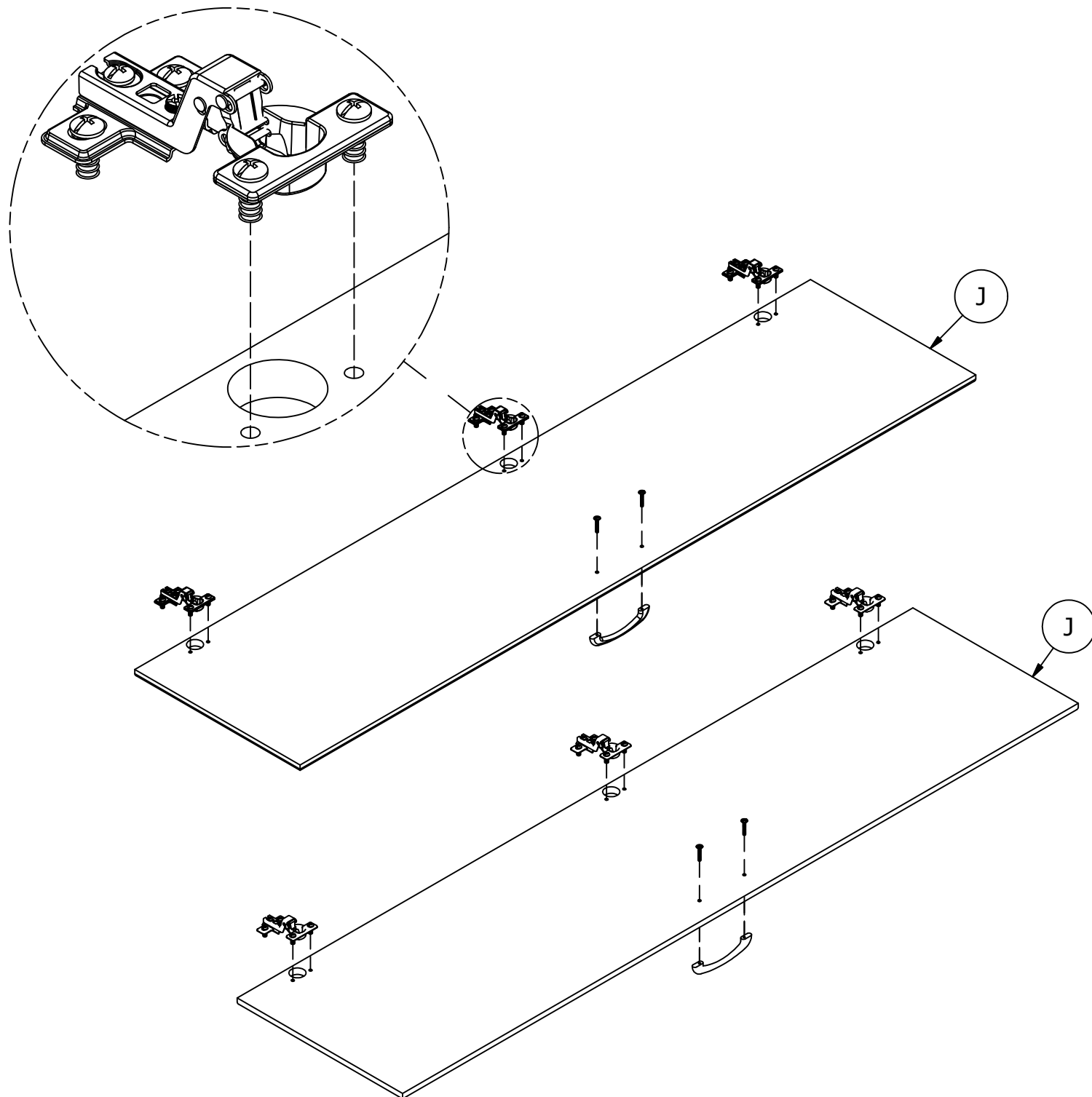
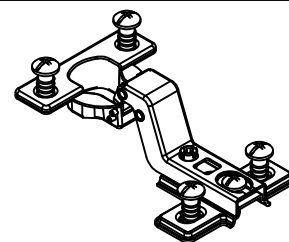
Pull to verify lock
Tire para verificar cerradura
Tirez pour vérifier serrure

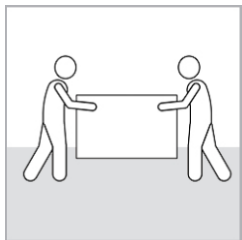
Use replacement cable tie with minimum breaking strength of 120lbs.
Utilice reemplazo empate Cable con resistencia a la rotura mínima de 120 libras.
Utilisez remplacement Attache de câble avec une force de rupture minimale de 120 lbs.

H92848 [4]
M4 x 25mm



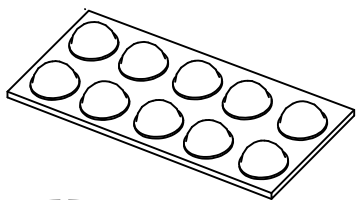
H214973 [6]



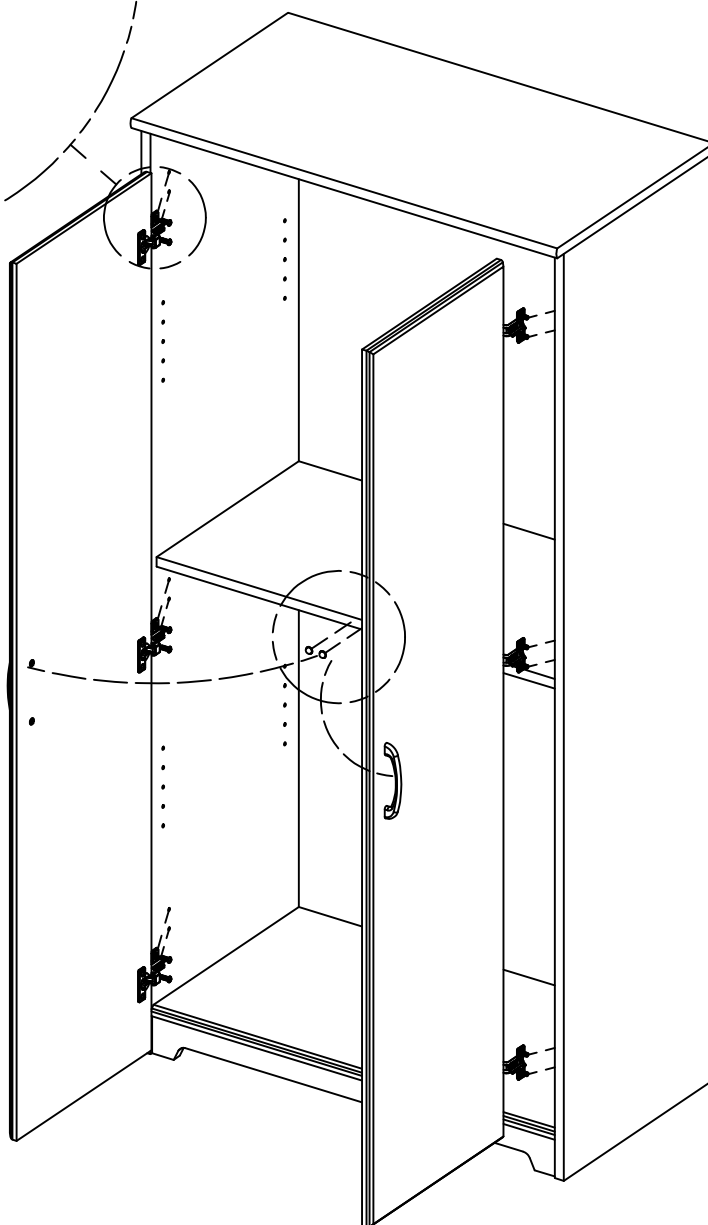
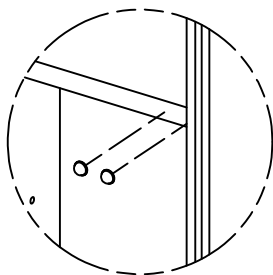
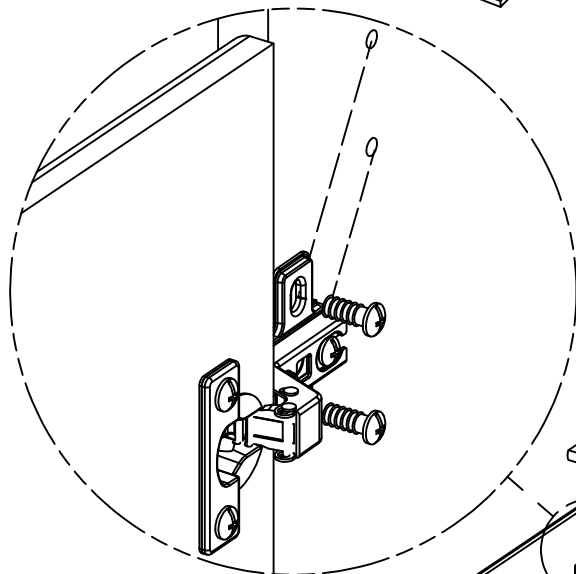


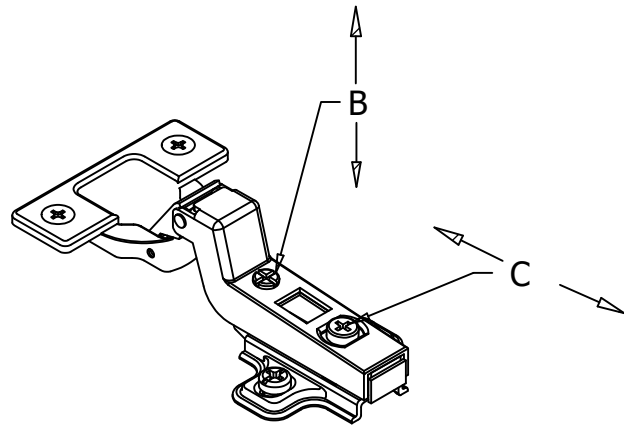
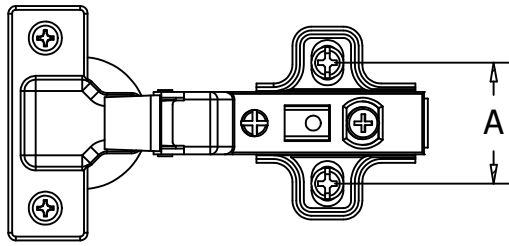
Team Lift
Esfuerzo de equipo
Effort d'équipe

H215407

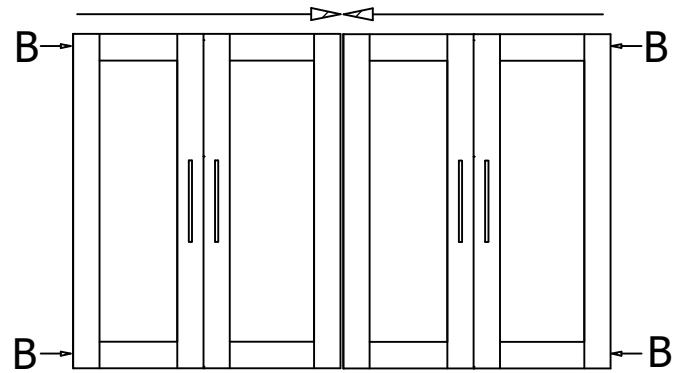
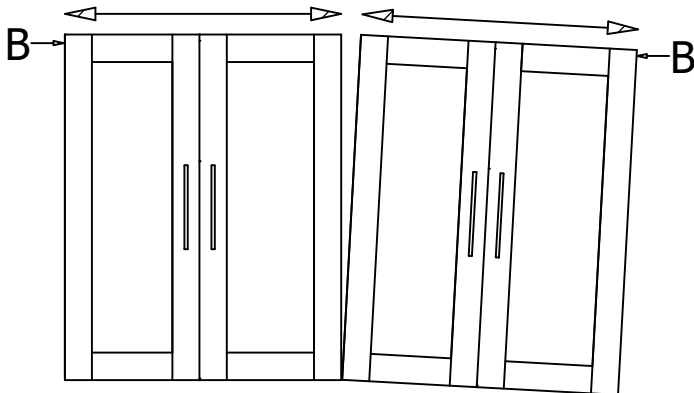
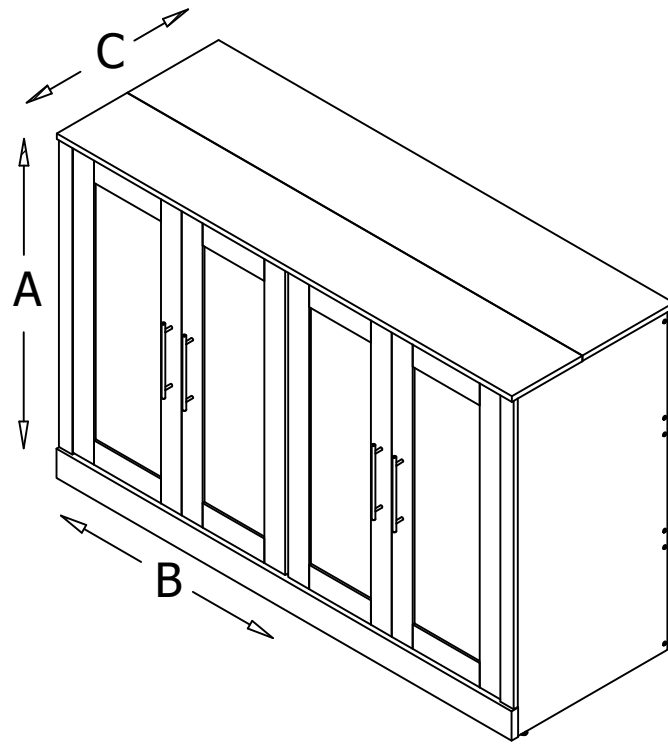


[1]

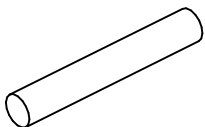




Door Adjustment
Ajustement des portes
Ajuste de la puerta

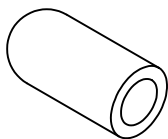


H23604

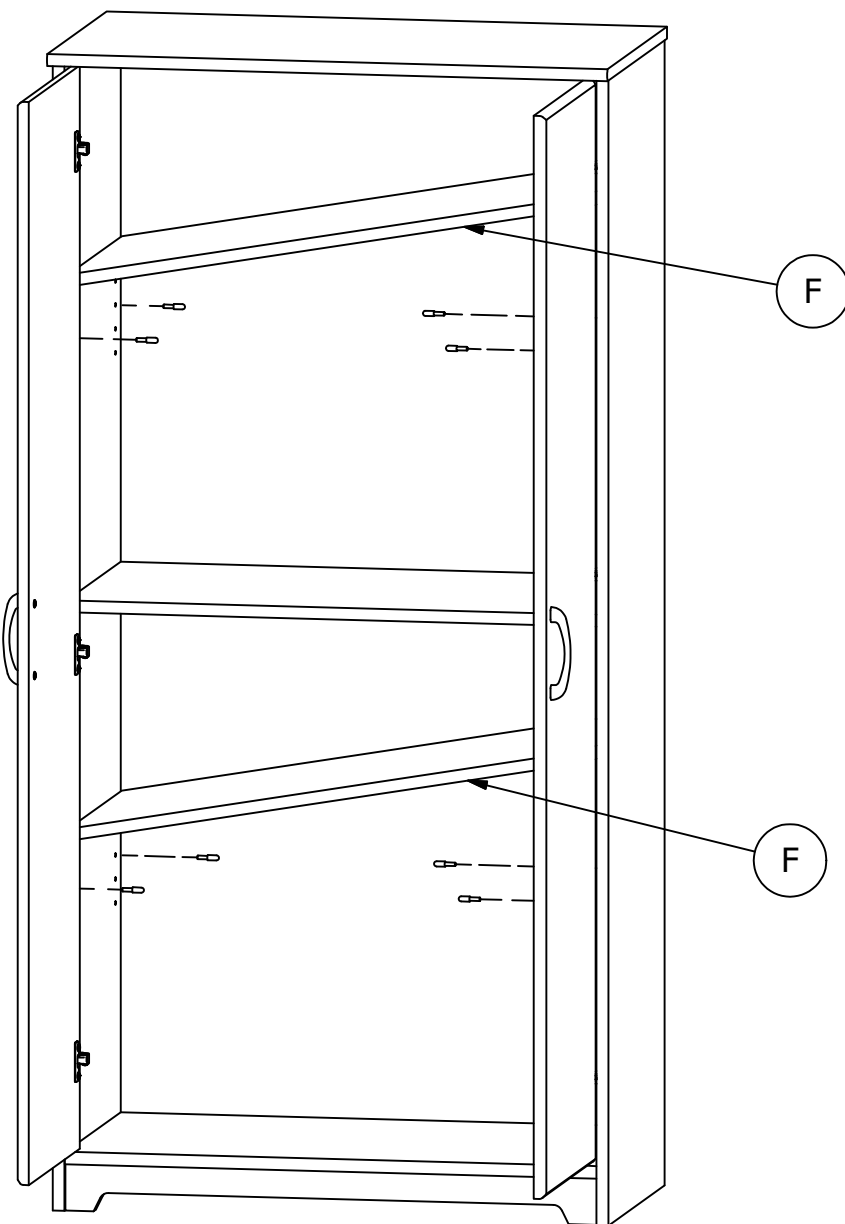
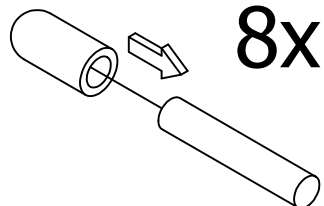


[8]

H126396

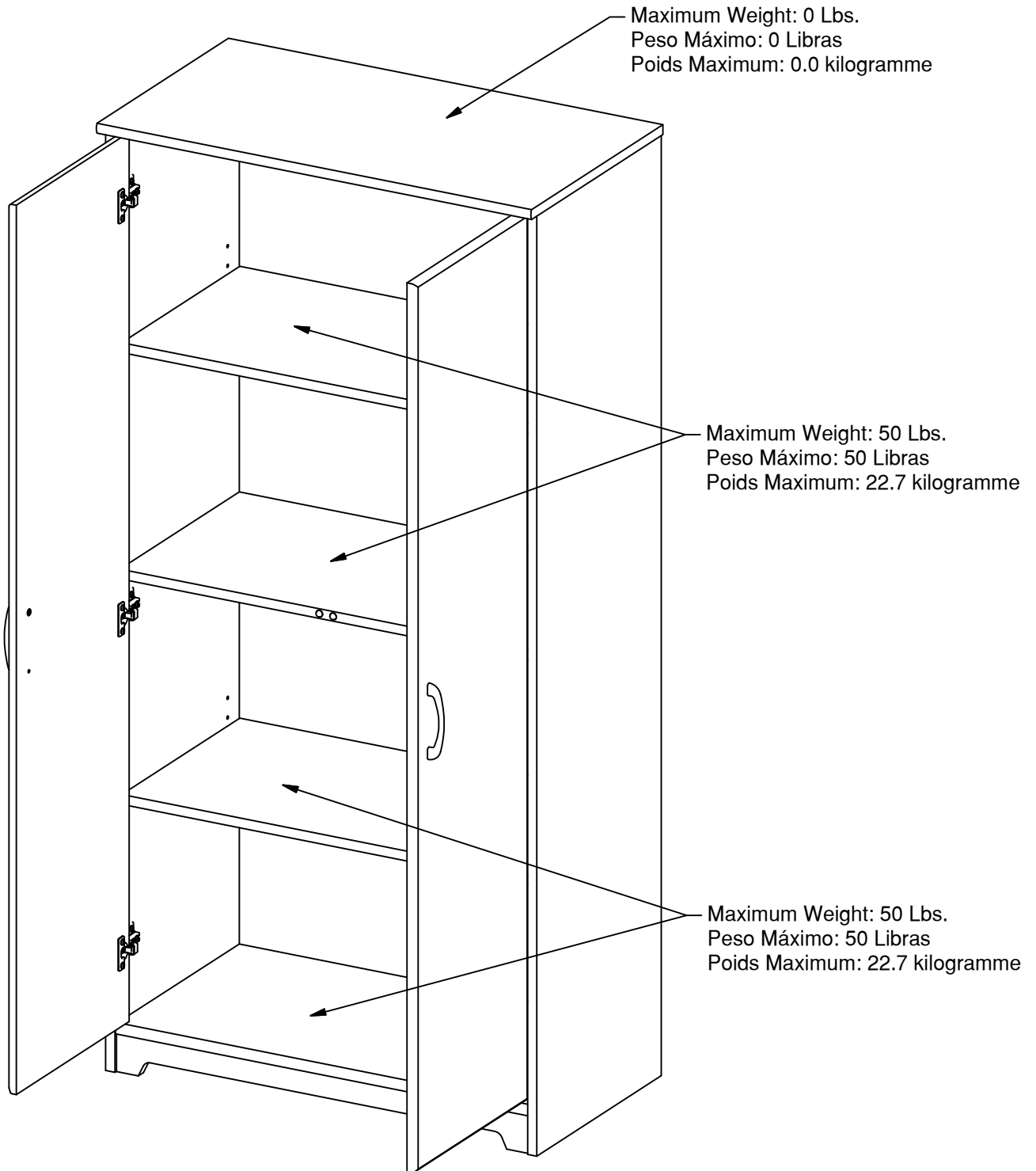


[8]



Load - Charge – Carga

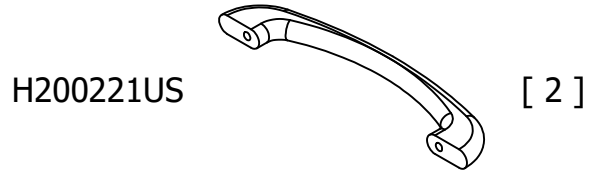
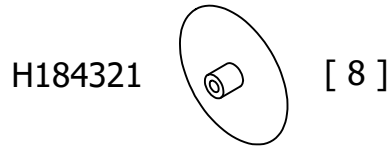
Gently clean surfaces with a damp sponge eraser.
Limpie suavemente las superficies con una esponja húmeda.
Nettoyer délicatement les surfaces à l'aide d'une éponge humide.



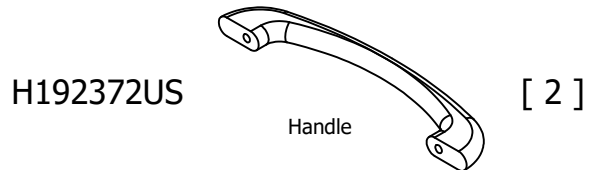
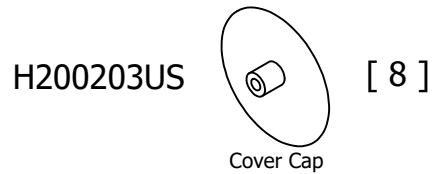
Congratulations! You are all done.
¡Felicidades! Ha finalizado el proceso.
Félicitations! Vous avez terminé.

Parts - Pièces - Piezas

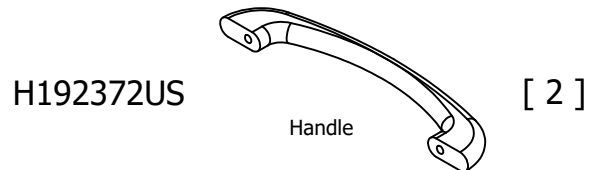
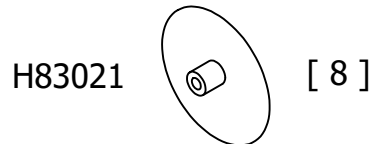
LABEL	QTY	PART NUMBER
A	1	W213882
B	1	W213883
C	1	W213884
D	1	W213885
E	1	W213886
F	2	W213887
G	1	W213664
H	1	W213888
J	2	W220415



LABEL	QTY	PART NUMBER
A	1	W213890
B	1	W213891
C	1	W213892
D	1	W213893
E	1	W213894
F	2	W213895
G	1	W213672
H	1	W213896
J	2	W220416

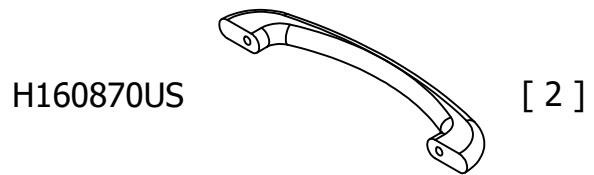
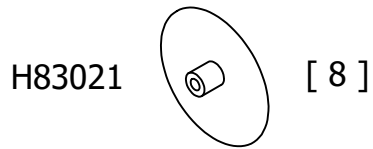


LABEL	QTY	PART NUMBER
A	1	W210720
B	1	W210721
C	1	W210722
D	1	W210723
E	1	W210724
F	2	W210725
G	1	W210726
H	1	W210727
J	2	W220417

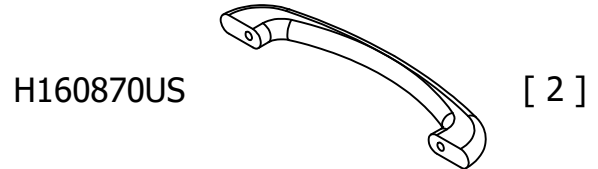
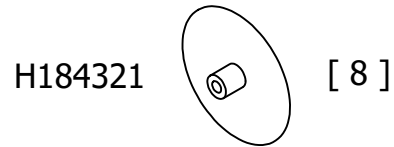


Parts - Pièces - Piezas

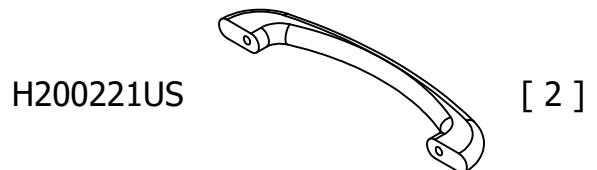
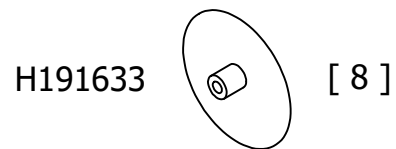
LABEL	QTY	PART NUMBER
A	1	W213874
B	1	W213875
C	1	W213876
D	1	W213877
E	1	W213878
F	2	W213879
G	1	W213656
H	1	W213880
J	2	W220418



LABEL	QTY	PART NUMBER
A	1	W210684
B	1	W210685
C	1	W210686
D	1	W210687
E	1	W210688
F	2	W210689
G	1	W210690
H	1	W210691
J	2	W220419

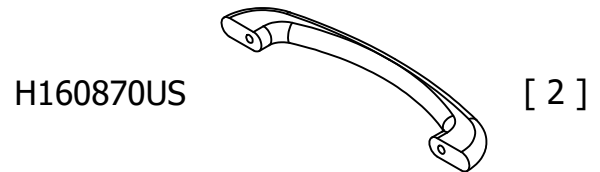
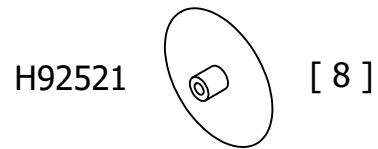


LABEL	QTY	PART NUMBER
A	1	W213866
B	1	W213867
C	1	W213868
D	1	W213869
E	1	W213870
F	2	W213871
G	1	W213648
H	1	W213872
J	2	W220420

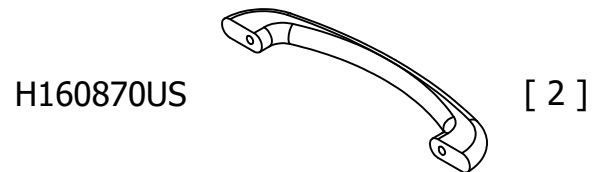
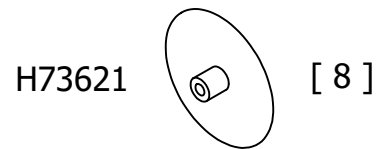


Parts - Pièces - Piezas

LABEL	QTY	PART NUMBER
A	1	W210702
B	1	W210703
C	1	W210704
D	1	W210705
E	1	W210706
F	2	W210707
G	1	W210708
H	1	W210709
J	2	W220421



LABEL	QTY	PART NUMBER
A	1	W210675
B	1	W210676
C	1	W210677
D	1	W210678
E	1	W210679
F	2	W210680
G	1	W210681
H	1	W210682
J	2	W220422



LABEL	QTY	PART NUMBER
A	1	W210711
B	1	W210712
C	1	W210713
D	1	W210714
E	1	W210715
F	2	W210716
G	1	W210717
H	1	W210718
J	2	W220423

