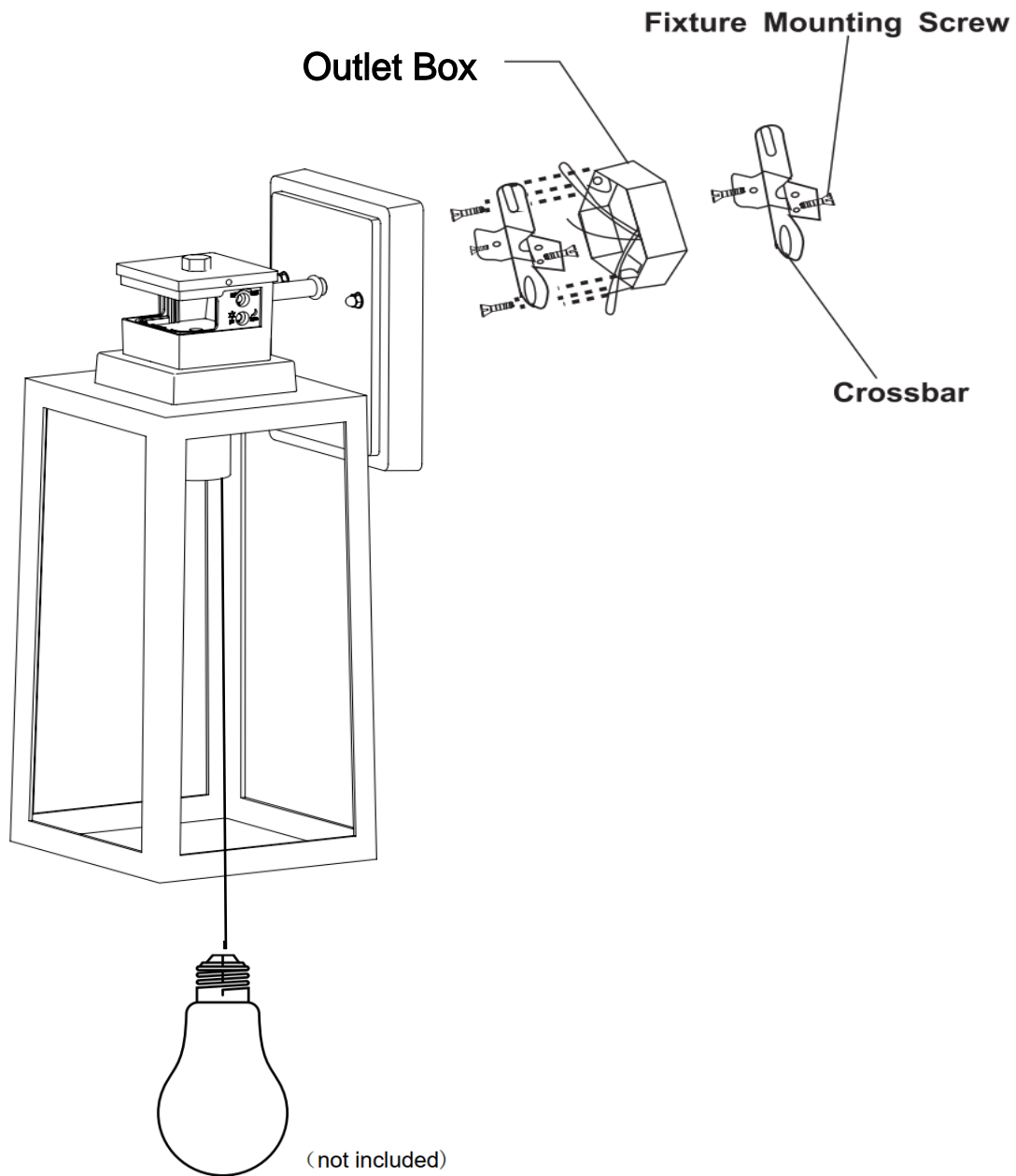


DH3045BB

Benutzerhandbuch/User Guide





Benutzerhandbuch

1. Bewegungssensor.

Erfassungsbereich: max. 8-10m,Höhe 1.5-2m

Erfassungswinkel: 180°

2. Dämmerungs-sensor.

Ein bei Dunkelheit (10-50 LUX); aus bei Helligkeit (200-400 LUX)

3. Optimale Einbauhöhe: 1.5-2 m.

4. Eine Funktionsbeschreibung:

Modus		Beschreibung	
Standby-Modus		/	Tag und Nacht in Betrieb, nach 20 Sekunden in den Testmodus wechseln.
Test-Modus	Bewegungssensor	/	Tag und Nacht arbeiten, zuerst geben Sie niedrige Helligkeit Modus (OFF-50%), bei der Wahrnehmung der menschlichen Aktivität geben Sie hohe Helligkeit Modus (100%) und rotes Licht blinkt 3 mal, bei der Wahrnehmung keine menschliche Aktivität 5S geben Sie niedrige Helligkeit Modus (OFF-50%), kann mehrmals zu testen, ob der Sensor funktioniert normal, 120s nach dem Eintritt in den Automatik-Modus wahrgenommen werden. (Oder "OFF-ON" einmal in 2S an der Wand Schalter kontinuierlich, kann der Test-Modus in den automatischen Modus zu beenden, führte Licht blinkt 3 mal schnell).
Automatischer Modus	Bewegungssensor+Dämmerungs-sensor	Wenn die erste Drehposition bei der Mondmarkierung liegt.	Es kann nur nachts funktionieren, wenn es menschliche Aktivität wahrnimmt, blinkt das rote Licht 3 Mal und schaltet auf 100% hohe Helligkeit, wenn es keine menschliche Aktivität wahrnimmt, schaltet es 120 Sekunden später auf niedrige Helligkeit (AUS-50%).
	Dämmerungs-sensor	Wenn die erste Drehposition an der Sonnenmarkierung liegt.	Er kann nur nachts arbeiten, der Sensor ist im reinen Lichtkontrollmodus und automatisch auf 100% Helligkeit bis zum Morgengrauen des nächsten Tages.
Bemerkungen		Die zweite Drehposition ist zwischen OFF und 50% einstellbar. Diese Einstellung kann die Helligkeit nur im Modus "Niedrige Helligkeit" ändern.	
		Damit die oben genannten Funktionen einwandfrei funktionieren, lassen Sie den Wandschalter immer in der Position "ON" (auch tagsüber).	
		Wenn der Wandschalter ausgeschaltet und nach 10 Sekunden wieder eingeschaltet wird, wird der Standby-Modus wieder aktiviert.	



User Guide

1. Motion sensor.

Sensing distance: max. 8-10m,height 1.5-2m

Sensing angle: 180°

2. Light sensor.

Bright environment (200-400LUX) off, dark environment (10-50LUX) on

3. Optimum installation height: 1.5-2m.

4. Function description:

Model		Explanation	
Standby mode		/	Working day and night, enter test mode after 20S.
Test mode	Motion sensor	/	Day and night work, first enter low level brightness mode (OFF-50%), when sensing human activity enter high level brightness mode (100%) and red light flashing 3 times, when sensing no human activity 5S enter low level brightness mode (OFF-50%), can be sensed several times to test whether the sensor is working properly, 120s after entering automatic mode. (Or "OFF-ON" the wall switch once in a row within 2S to end the test mode and enter the automatic mode with 3 quick flashes of the led light).
Auto mode	Motion sensor + Light control mode	When the first rotating position is at the moon mark	Works at night only, red light flashes 3 times when human activity is sensed, goes to 100% high level brightness, switches to low level brightness (OFF-50%) after 120S when no human activity is sensed.
	Light control mode	When the first rotating position is on the sun scale	Only works at night, with the sensor in pure light control mode and automatically at 100% brightness until dawn the next day.
Note			The second rotation step is adjustable between OFF and 50%. This adjustment can only change the brightness when in low level brightness mode.
			To ensure that the above functions work properly, always keep the wall switch in the "ON" position (including during the day).
			When the wall switch is switched off and then switched on after 10S, it re-enters standby mode.