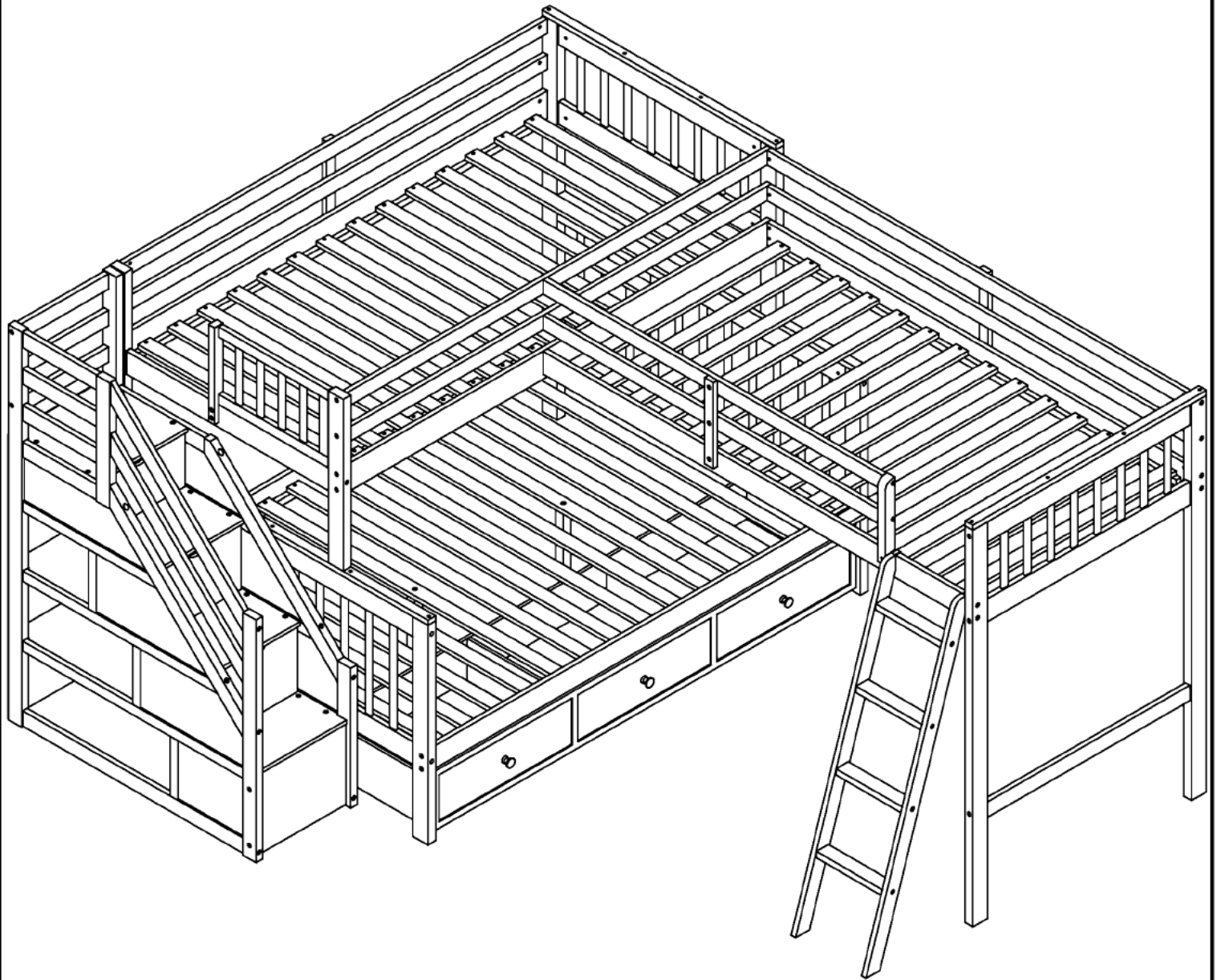


ASSEMBLY INSTRUCTION
INSTRUCTIONS DE MONTAGE



! SAFETY WARNINGS !

1. This bed is designed for use only mattress (es) meeting the following specifications on the upper bunk, and lower bunk

Upper bed

Bed Type	Length	Width	Thickness
<i>Twin Standard</i>	<i>74" - 75"</i>	<i>38 1/2"</i>	<i>6" max</i>

Lower bed

Bed Type	Length	Width	Thickness
<i>Full Standard</i>	<i>74" - 75"</i>	<i>53 1/2"</i>	<i>8" max</i>

2. Replacement parts, including additional guardrails, maybe obtained from any of our (GIGACLOUD TECHNOLOGY (USA) INC. 4388 SHIRLEY AVE, EL MONTE, CA 91731) dealers
3. Follow the information on the warnings appearing on the upper bunk bed end structure and on the carton. Do not remove warning label from bed
4. Always use the recommended size mattresses or mattress supports, or both, to help prevent the likelihood of entrapment or falls.
5. Surface of mattress must be at least 5" (127mm) below the upper edge of guardrails
6. Do not allow children under 6 years of age to use the upper bunk.
7. Periodically check and ensure that the guardrail, ladder, and other components are in their proper position, free from damage, and that all connectors are tight.
8. Do not allow horseplay on or under the bed and prohibit jumping on the bed.
9. Always use the ladder for entering and leaving the upper bunk.
10. Do not use substitute part. Contact the manufacture or dealer for replacement part
11. Use of a night light may provide added safety precaution for a child using the upper bunk..
12. Always use guardrails on both long sides of the upper bunk. If the bunk bed will be placed next to the wall, the guardrail that runs the full length of the bed should be placed against the wall to prevent entrapment between the bed and wall.
13. The use of water or sleep flotation mattresses is prohibited
14. STRANGULATION HAZARD - Never attach or hang items to any part of the bunk bed that are not designed for use with the bed; for example, but not limited to, hook, belts and jump ropes
15. Keep these instruction for future reference
16. Prohibit more than one person on upper bunk
17. We recommend assembling your bunk bed on the shipping carton to protect your floor or carpet
18. Be certain all staples are out of the box before beginning assembly on the shipping carton.

! AVERTISSEMENTS DE SÉCURITÉ !

1. Ce lit est conçu pour utiliser uniquement des matelas répondant aux spécifications suivantes sur le lit supérieur, et couchette inférieure

Lit supérieur

Type de lit	Longueur	Largeur	Épaisseur
Twin Standard	74" - 75"	38 1/2"	6" max

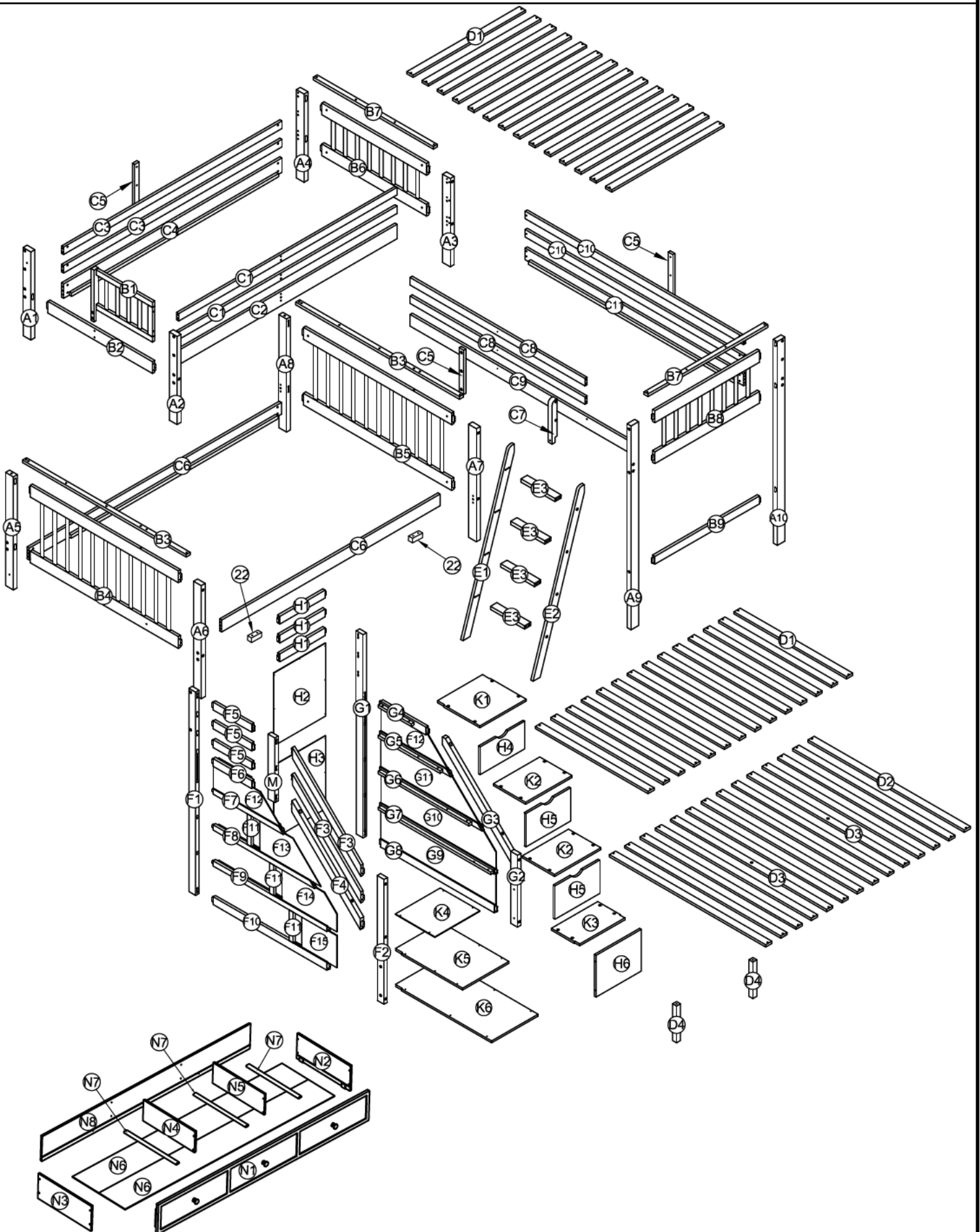
Lit inférieur

Type de lit	Longueur	Largeur	Épaisseur
Full Standard	74" - 75"	53 1/2"	8" max

2. Les pièces de rechange, y compris les garde-corps supplémentaires, peuvent être obtenues auprès de l'un de nos revendeurs (GIGACLOUD TECHNOLOGY (USA) INC. 4388 SHIRLEY AVE, EL MONTE, CA 91731).
3. Suivez les informations sur les avertissements apparaissant sur la structure d'extrémité supérieure du lit superposé et sur le carton. Ne retirez pas l'étiquette d'avertissement du lit
4. Utilisez toujours des matelas ou des supports de matelas de taille recommandée, ou les deux, pour éviter tout risque de coincement ou de chute.
5. La surface du matelas doit être à au moins 5" (127 mm) sous le bord supérieur des garde-corps.
6. Ne laissez pas les enfants de moins de 6 ans utiliser le lit supérieur.
7. Vérifiez et assurez-vous périodiquement que le garde-corps, l'échelle et les autres composants sont dans leur position correcte, exempts de dommages et que tous les connecteurs sont bien serrés.
8. Ne permettez pas les chahuts sur ou sous le lit et interdisez de sauter sur le lit.
9. Utilisez toujours l'échelle pour entrer et sortir du lit supérieur.
10. N'utilisez pas de pièce de rechange. Contactez le fabricant ou le revendeur pour une pièce de rechange
11. L'utilisation d'une veilleuse peut fournir une mesure de sécurité supplémentaire pour un enfant utilisant le lit supérieur.
12. Utilisez toujours des garde-corps sur les deux côtés longs du lit supérieur. Si le lit superposé doit être placé à côté du mur, le garde-corps qui s'étend sur toute la longueur du lit doit être placé contre le mur pour éviter tout coincement entre le lit et le mur.
13. L'utilisation de matelas flottants à eau ou de sommeil est interdite
14. RISQUE D'ÉTRANGULATION - N'attachez ou ne suspendez jamais d'objets à une partie du lit superposé qui ne sont pas conçus pour être utilisés avec le lit ; par exemple, mais sans s'y limiter, des crochets, des ceintures et des cordes à sauter
15. Conservez ces instructions pour référence future
16. Interdire plus d'une personne sur la couchette supérieure
17. Nous vous recommandons d'assembler votre lit superposé sur le carton d'expédition pour protéger votre sol ou votre tapis.
18. Assurez-vous que toutes les agrafes sont sorties de la boîte avant de commencer l'assemblage sur le carton d'expédition.









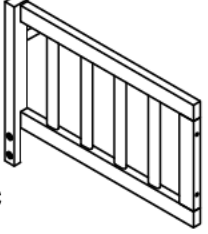
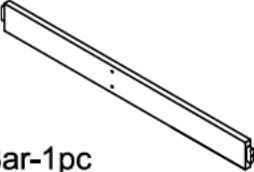
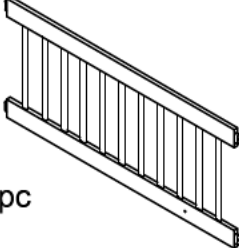
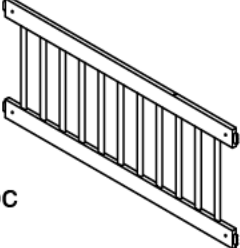
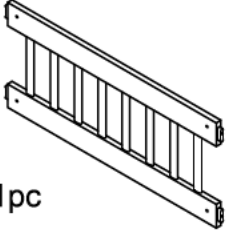
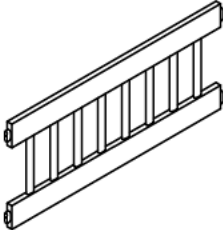

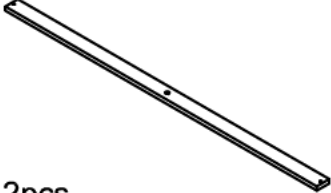





ASSEMBLY INSTRUCTION

INSTRUCTIONS DEMONTAGE



Part List

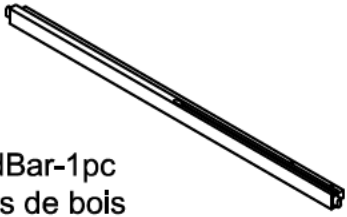
Liste des pièces

<p>A1</p>  <p>Leg-1pc Jambe</p>	<p>A2</p>  <p>Leg-1pc Jambe</p>	<p>A3</p>  <p>Leg-1pc Jambe</p>
<p>A4</p>  <p>Leg-1pc Jambe</p>	<p>A5</p>  <p>Leg-1pc Jambe</p>	<p>A6</p>  <p>Leg-1pc Jambe</p>
<p>A7</p>  <p>Leg-1pc Jambe</p>	<p>A8</p>  <p>Leg-1pc Jambe</p>	<p>B1</p>  <p>Frame-1pc Cadre</p>
<p>B2</p>  <p>WoodBar-1pc Barres de bois</p>	<p>B4</p>  <p>Frame-1pc Cadre</p>	<p>B5</p>  <p>Frame-1pc Cadre</p>
<p>B6</p>  <p>Frame-1pc Cadre</p>	<p>B8</p>  <p>Frame-1pc Cadre</p>	<p>D2</p>  <p>Slats-12pcs Lattes</p>
<p>D3</p>  <p>Slats-2pcs Lattes</p>	<p>D4</p>  <p>WoodBar-2pcs Barres de bois</p>	<p>E1</p>  <p>WoodBar-1pc Barres de bois</p>
<p>E2</p>  <p>WoodBar-1pc Barres de bois</p>	<p>E3</p>  <p>WoodBar-4pcs Barres de bois</p>	<p>F2</p>  <p>Leg-1pc Jambe</p>

Part List

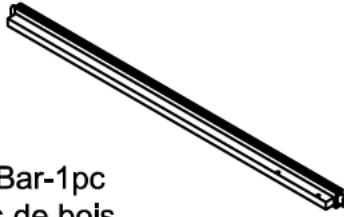
Liste des pièces

F9



WoodBar-1pc
Barres de bois




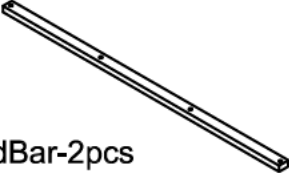
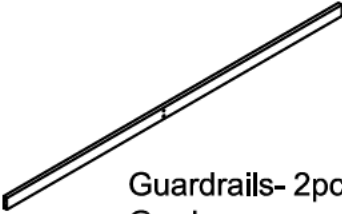
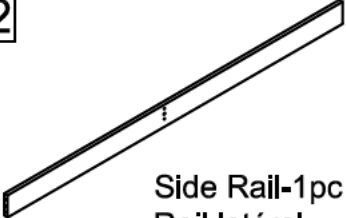
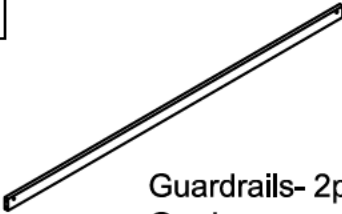
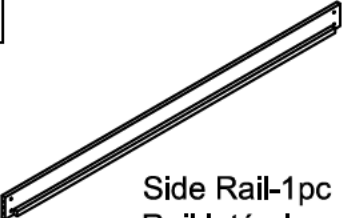

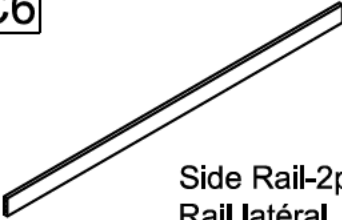
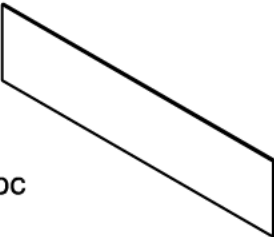
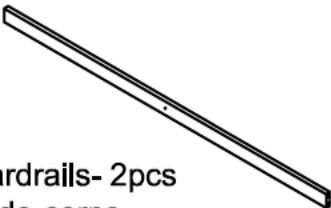
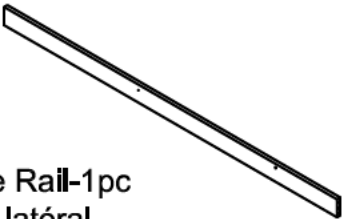
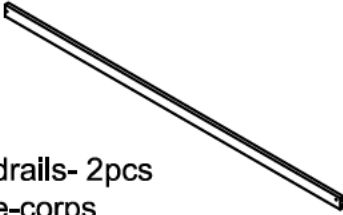
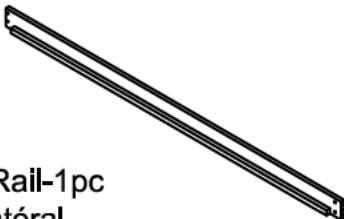
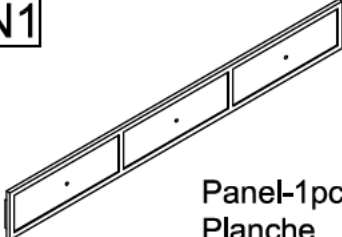


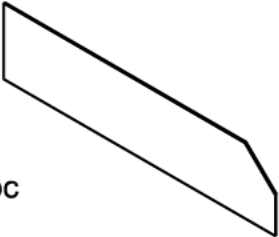
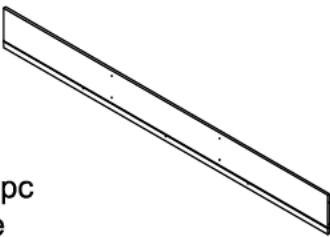
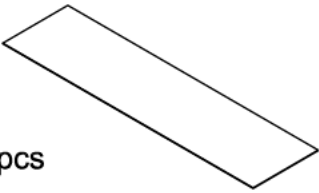
G7



WoodBar-1pc
Barres de bois

Part List & Hardware List

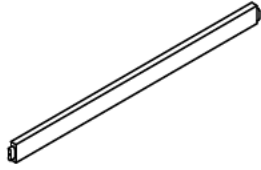
Liste des pièces et liste du matériel

<p>A9</p>  <p>Leg-1pc Jambe</p>	<p>A10</p>  <p>Leg-1pc Jambe</p>	<p>B3</p>  <p>WoodBar-2pcs Barres de bois</p>
<p>B7</p>  <p>WoodBar-2pcs Barres de bois</p>	<p>C1</p>  <p>Guardrails- 2pcs Garde-corps</p>	<p>C2</p>  <p>Side Rail-1pc Rail latéral</p>
<p>C3</p>  <p>Guardrails- 2pcs Garde-corps</p>	<p>C4</p>  <p>Side Rail-1pc Rail latéral</p>	<p>C5</p>  <p>WoodBar-3pcs Barres de bois</p>
<p>C6</p>  <p>Side Rail-2pcs Rail latéral</p>	<p>G9</p>  <p>Panel-1pc Planche</p>	<p>C8</p>  <p>Guardrails- 2pcs Garde-corps</p>
<p>C9</p>  <p>Side Rail-1pc Rail latéral</p>	<p>C10</p>  <p>Guardrails- 2pcs Garde-corps</p>	<p>C11</p>  <p>Side Rail-1pc Rail latéral</p>
<p>N1</p>  <p>Panel-1pc Planche</p>	<p>F1</p>  <p>Leg-1pc Jambe</p>	<p>G1</p>  <p>Leg-1pc Jambe</p>
<p>G10</p>  <p>Panel-1pc Planche</p>	<p>N8</p>  <p>Panel-1pc Planche</p>	<p>N6</p>  <p>Panel-2pcs Planche</p>

Part List

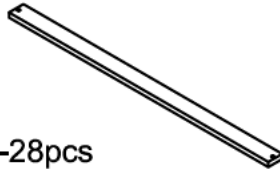
Liste des pièces

B9



WoodBar-1pc
Barres de bois

D1



Slats-28pcs
Lattes

F3



WoodBar-2pcs
Barres de bois

F4



WoodBar-1pc
Barres de bois

F5



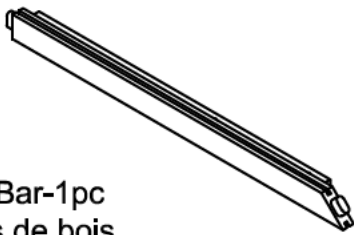
WoodBar-3pcs
Barres de bois

F6



WoodBar-1pc
Barres de bois

F7



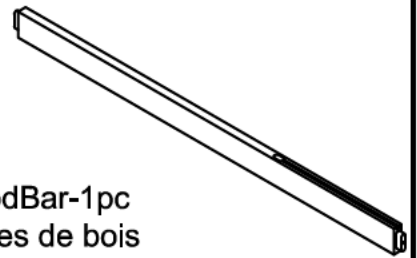
WoodBar-1pc
Barres de bois

F8



WoodBar-1pc
Barres de bois

F10



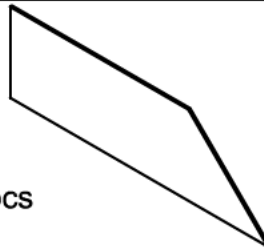
WoodBar-1pc
Barres de bois

F11



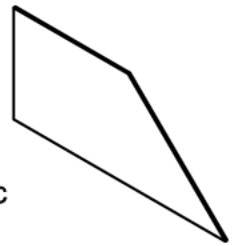
WoodBar-3pcs
Barres de bois

F12



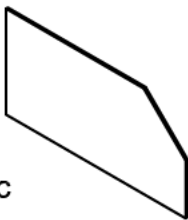
Panel-2pcs
Planche

F13



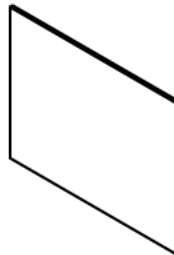
Panel-1pc
Planche

F14



Panel-1pc
Planche

F15



Panel-1pc
Planche

G2



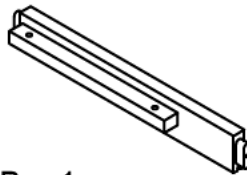
Leg-1pc
Jambe

G3



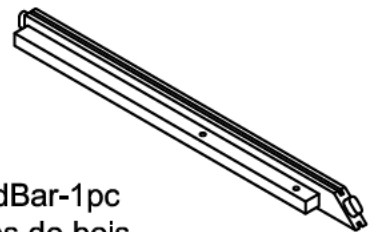
WoodBar-1pc
Barres de bois

G4



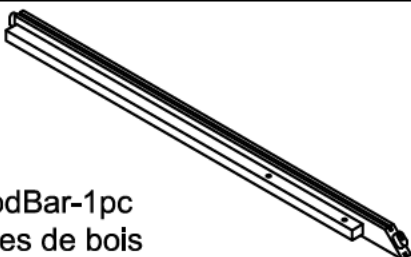
WoodBar-1pc
Barres de bois

G5



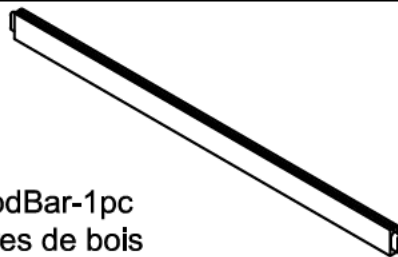
WoodBar-1pc
Barres de bois

G6



WoodBar-1pc
Barres de bois

G8



WoodBar-1pc
Barres de bois

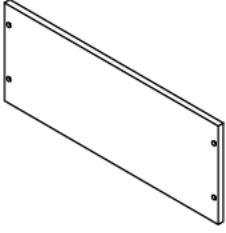
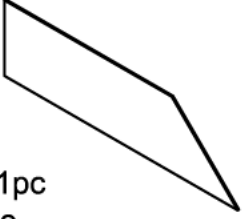
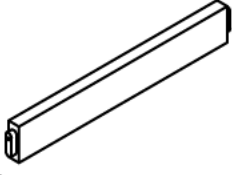
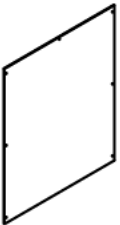
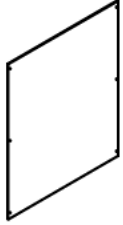
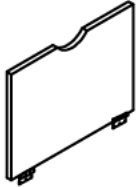
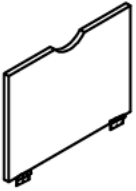
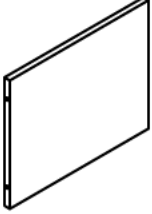
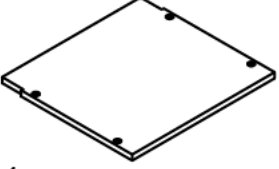
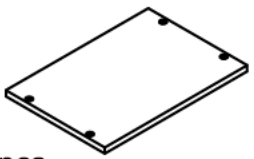
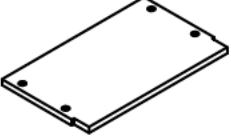
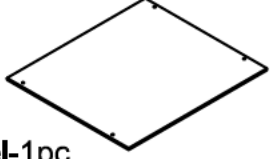
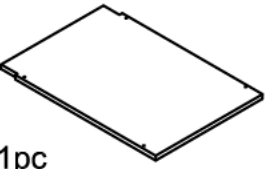
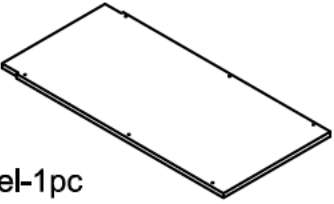

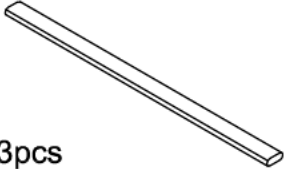
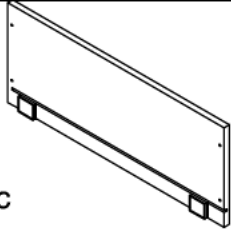
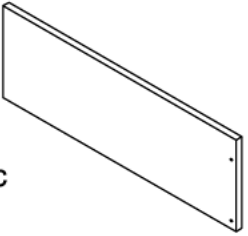
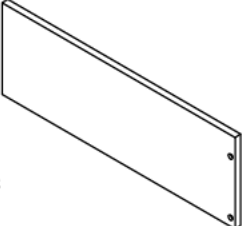
C7



Side Rail-1pc
Rail latéral





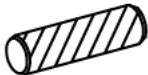





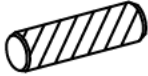








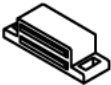

Part List

Liste des pièces

<p>N3</p>  <p>Panel-1pc Planche</p>	<p>G11</p>  <p>Panel-1pc Planche</p>	<p>H1</p>  <p>WoodBar-3pcs Barres de bois</p>
<p>H2</p>  <p>Panel-1pc Planche</p>	<p>H3</p>  <p>Panel-1pc Planche</p>	<p>H4</p>  <p>Panel-1pc Planche</p>
<p>H5</p>  <p>Panel-2pcs Planche</p>	<p>H6</p>  <p>Panel-1pc Planche</p>	<p>K1</p>  <p>Panel-1pc Planche</p>
<p>K2</p>  <p>Panel-2pcs Planche</p>	<p>K3</p>  <p>Panel-1pc Planche</p>	<p>K4</p>  <p>Panel-1pc Planche</p>
<p>K5</p>  <p>Panel-1pc Planche</p>	<p>K6</p>  <p>Panel-1pc Planche</p>	<p>M</p>  <p>WoodBar-1pc Barres de bois</p>
<p>N7</p>  <p>Panel-3pcs Planche</p>	<p>N2</p>  <p>Panel-1pc Planche</p>	<p>N4</p>  <p>Panel-1pc Planche</p>
<p>N5</p>  <p>Panel-1pc Planche</p>		

Hardware List

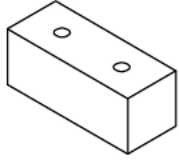
Liste du matériel

<p>1</p>  <p>Ø1/4" x 15 mm Canopy head though - 7pcs Tête à baldaquin</p>	<p>2</p>  <p>Bolts Ø1/4" x 30 mm - 20pcs Boulon</p>	<p>3</p>  <p>Bolts Ø1/4" x 50 mm - 2pcs Boulon</p>
<p>4</p>  <p>Screws 1/4" x 100mm - 1pc Vis</p>	<p>5</p>  <p>Wood dowel Ø10 x 40 mm - 41pcs Cheville en bois</p>	<p>6</p>  <p>Wood Screws M4 x 30mm -125pcs Les vis à bois</p>
<p>7</p>  <p>Bolts Ø1/4" x 80 mm - 32pcs Boulon</p>	<p>8</p>  <p>Ø1/4" x 13 mm Horizontal-Hole bolts - 56pcs Boulons à trou horizontal</p>	<p>9</p>  <p>Screws 1/4" x 30mm - 9pcs Vis</p>
<p>10</p>  <p>Screws 1/4" x 60mm - 4pcs Vis</p>	<p>11</p>  <p>Wood dowel Ø12 x 110 mm - 4pcs Cheville en bois</p>	<p>12</p>  <p>Bolts Ø1/4" x 70 mm - 4pcs Boulon</p>
<p>13</p>  <p>Bolts Ø1/4" x 40 mm - 9pcs Boulon</p>	<p>14</p>  <p>Screws 1/4" x 50mm - 12pcs Vis</p>	<p>15</p>  <p>Wood Screws M4 x 20mm - 18pcs Les vis à bois</p>
<p>16</p>  <p>Bracket 2pcs Support</p>	<p>17</p>  <p>Screws 1/4" x 80mm - 14pcs Vis</p>	<p>18</p>  <p>Wood Screws M4 x 15mm - 29pcs Les vis à bois</p>
<p>19</p>  <p>Wood Screws M3 x 15mm - 30pcs Les vis à bois</p>	<p>20</p>  <p>Door Catches 45x17x13 - 6pcs Loquets de porte</p>	<p>21</p>  <p>Allen Key - 1pc Clé Allen</p>

Hardware List

Liste du matériel

22



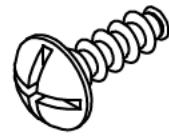
Stop Drawer - 2pcs
Arrêter le tiroir

23



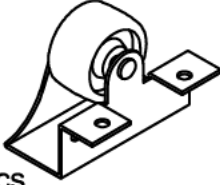
Wood Handle- 3pcs
Bouton de porte

24



Screws 1/6" x 25mm - 3pcs
Vis

25



Wheels 4pcs
Roues

26

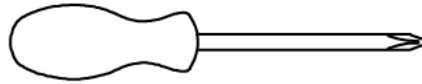


Bolts Ø1/4" x 35 mm - 1pc
Boulon

27

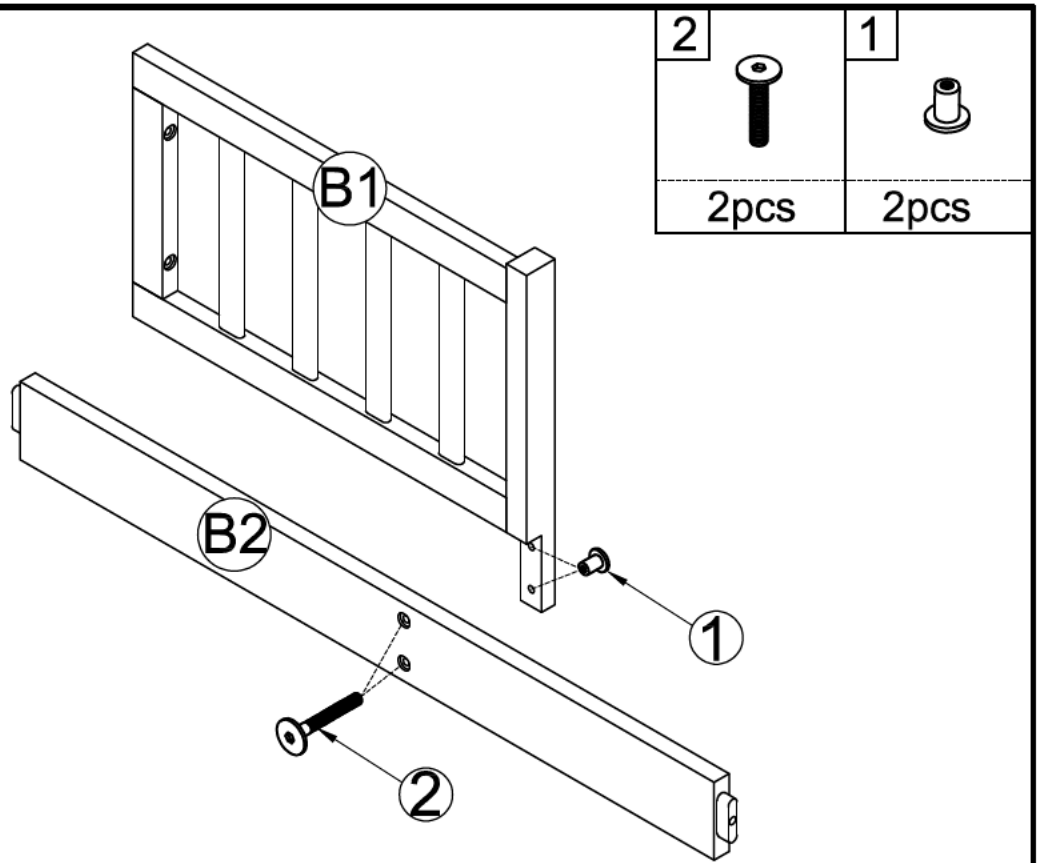


Bolts Ø1/4" x 110 mm - 20pcs
Boulon

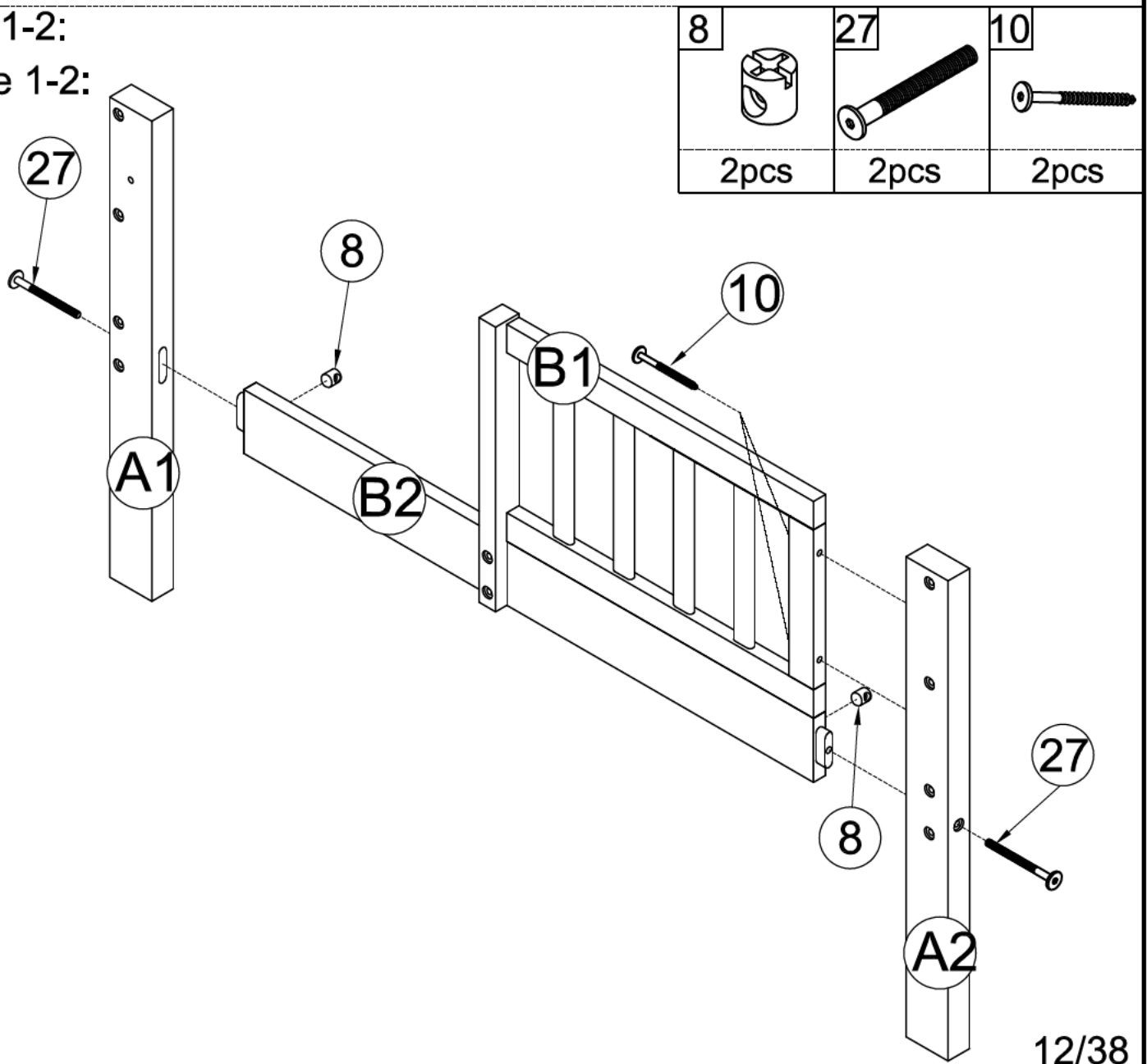


Assembly Tools Required (Not Included)
Outils d'assemblage requis (Non Inclus)

Step 1-1:
Étape 1-1:

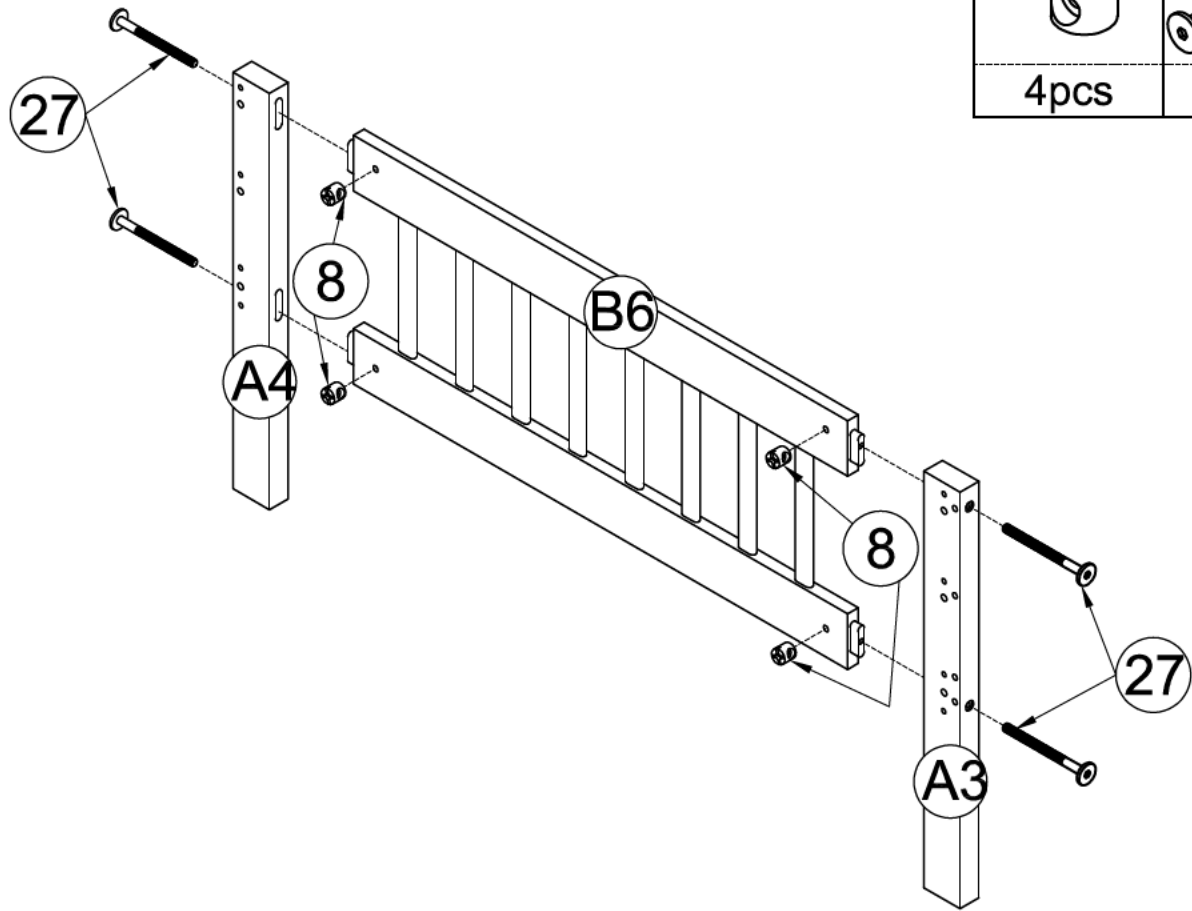



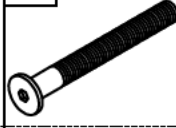
Step 1-2:
Étape 1-2:



Step 2-1:

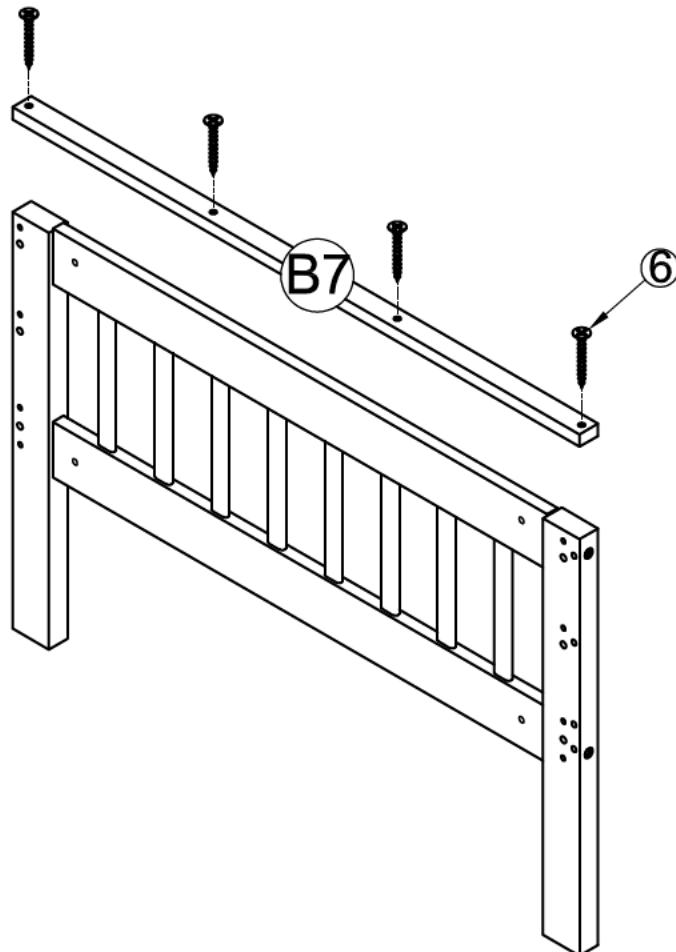
Étape 2-1:




8		27	
4pcs		4pcs	


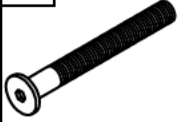

Step 2-2:

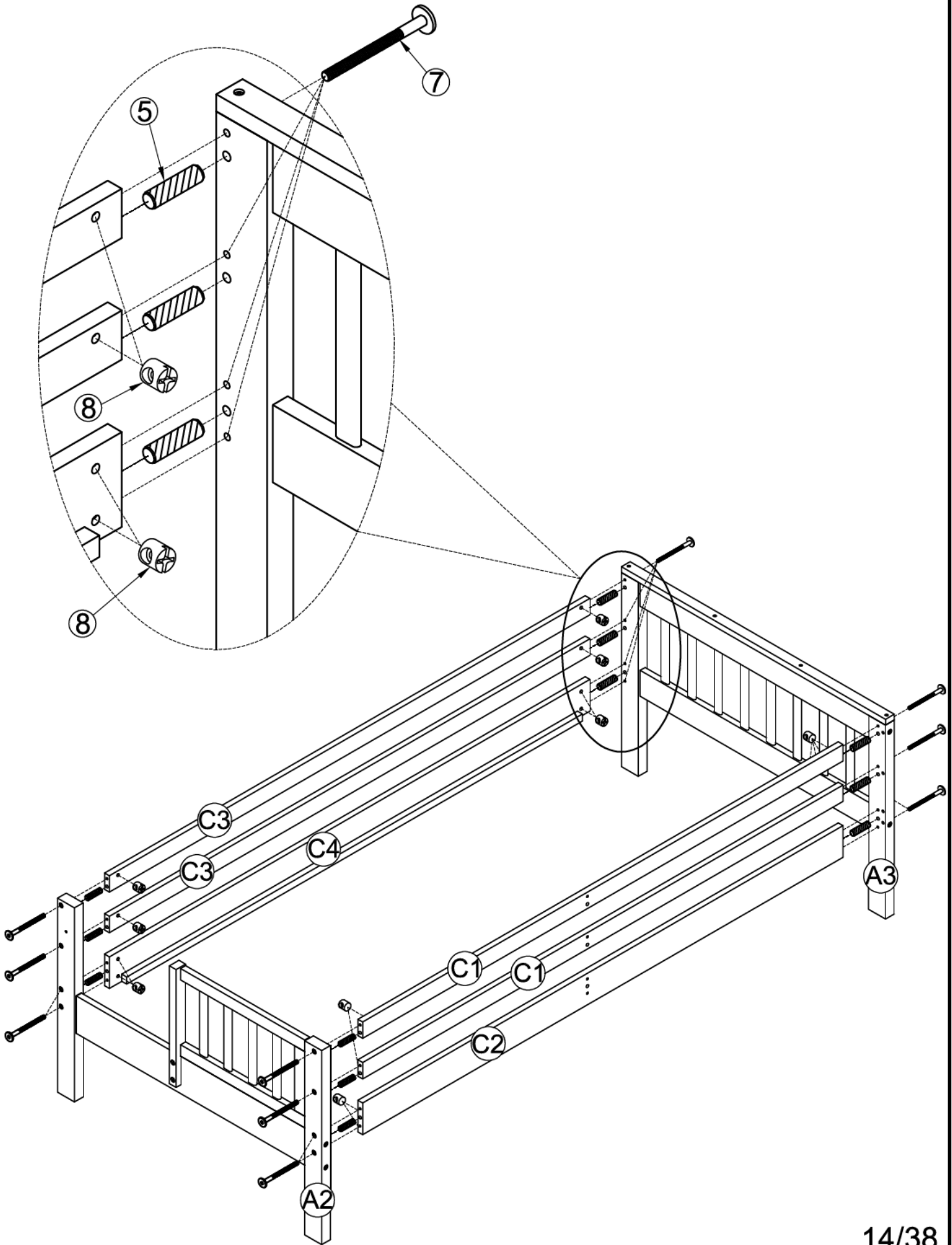
Étape 2-2:





6	
4pcs	

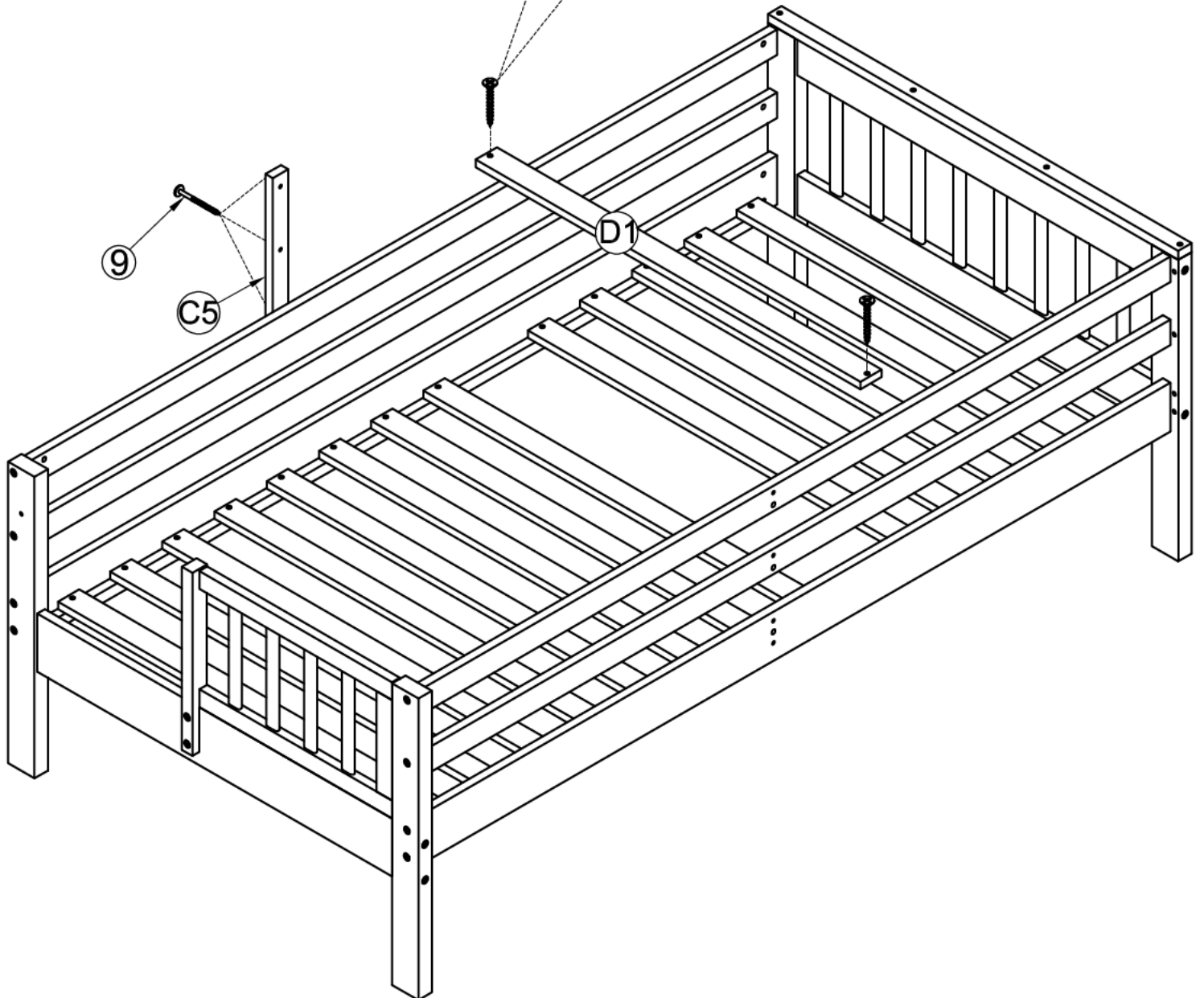
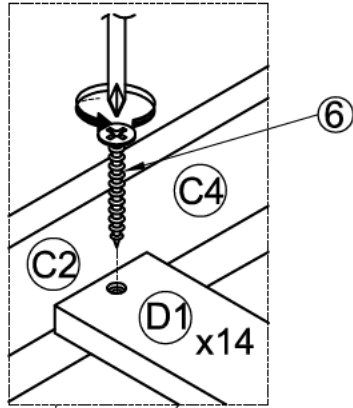
Step 3:
Étape 3:

8	7	5
		
16pcs	16pcs	12pcs



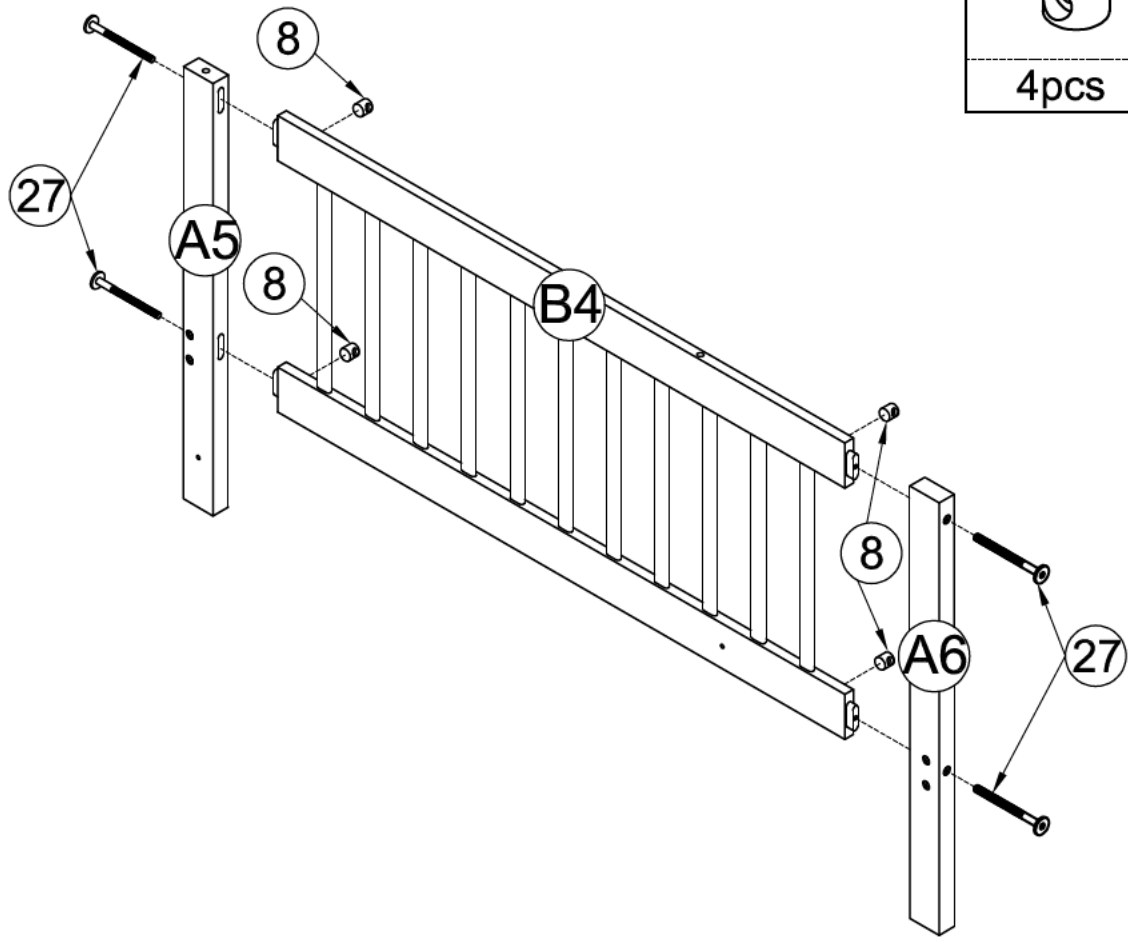
Step 4:
Étape 4:


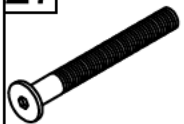
9	6
	
3pcs	28pcs



Step 5-1:

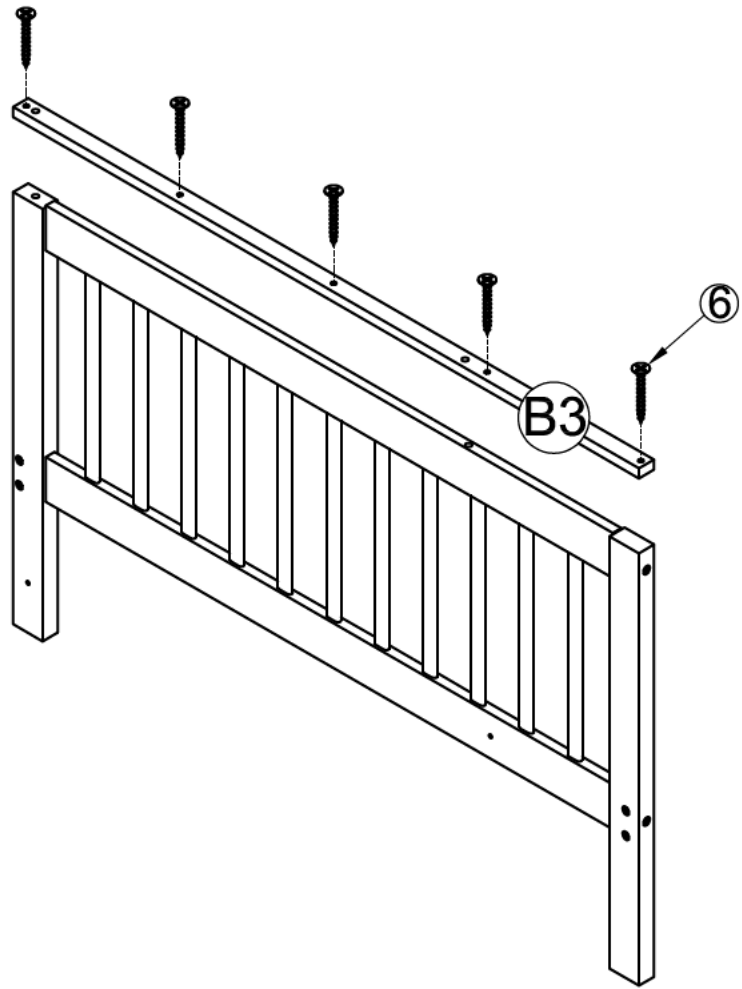
Étape 5-1:




8		27	
4pcs		4pcs	

Step 5-2:

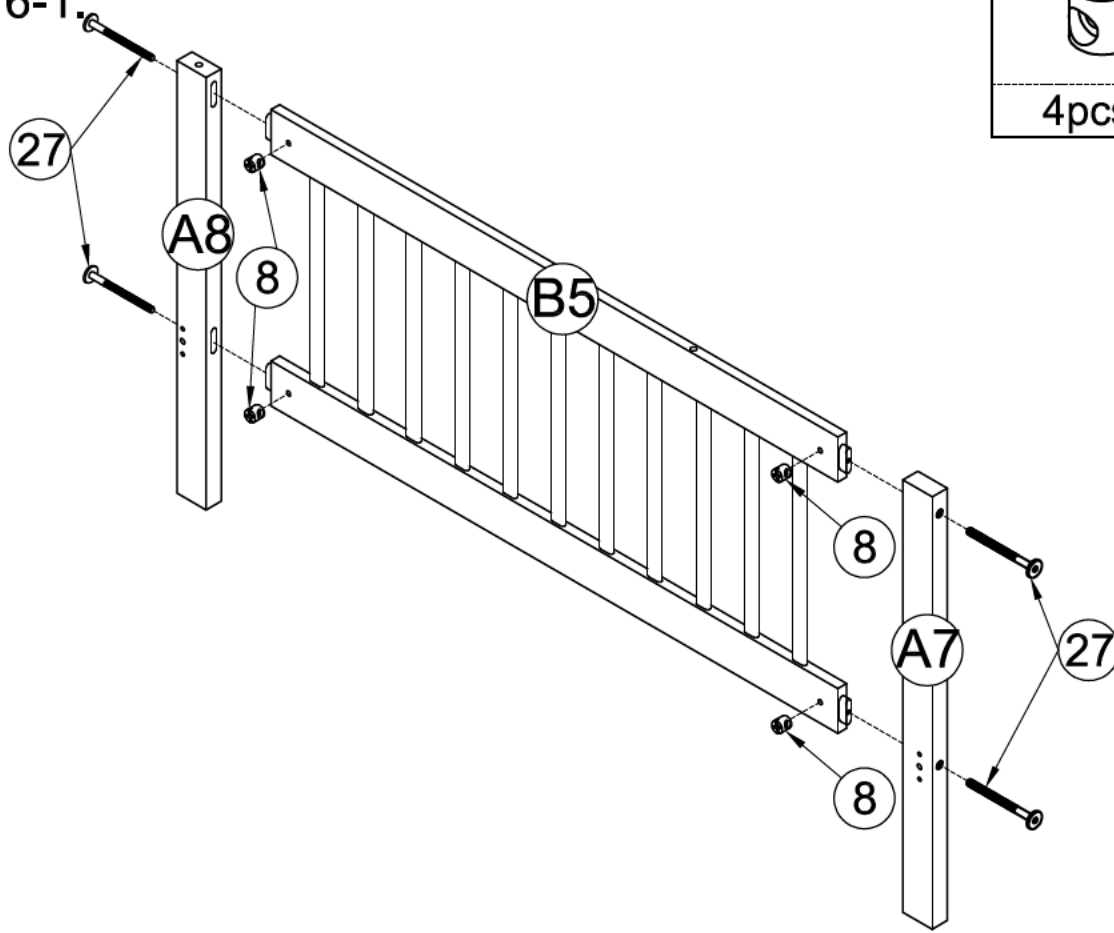
Étape 5-2:


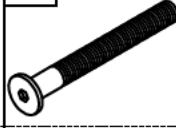


6	
5pcs	

Step 6-1:

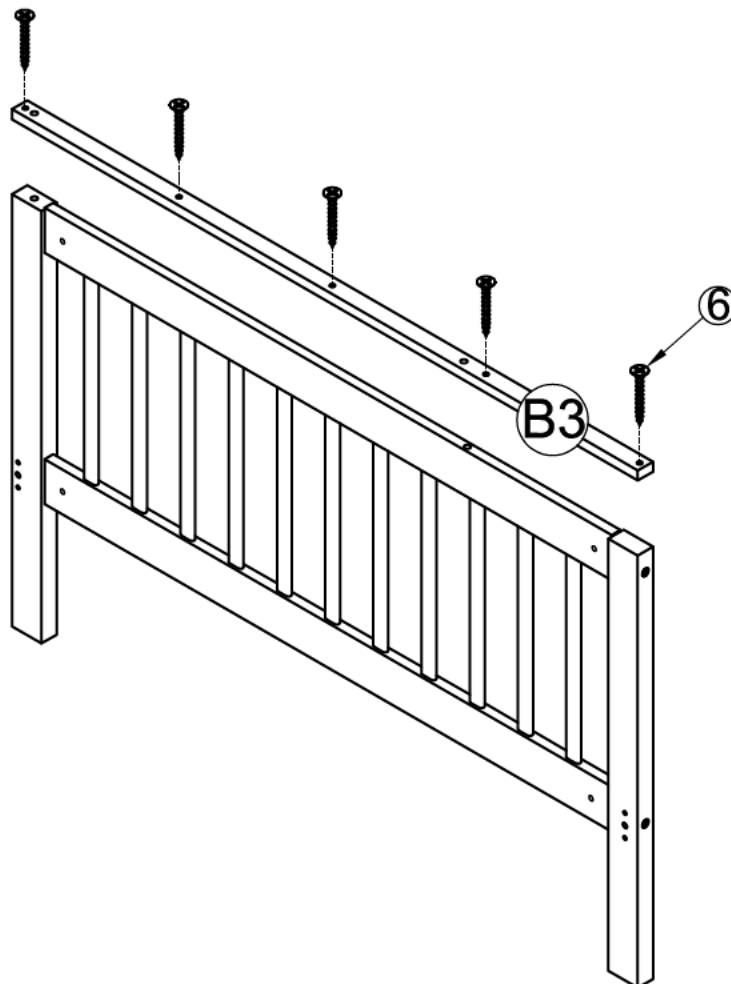
Étape 6-1:




8		27	
4pcs		4pcs	


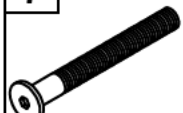

Step 6-2:

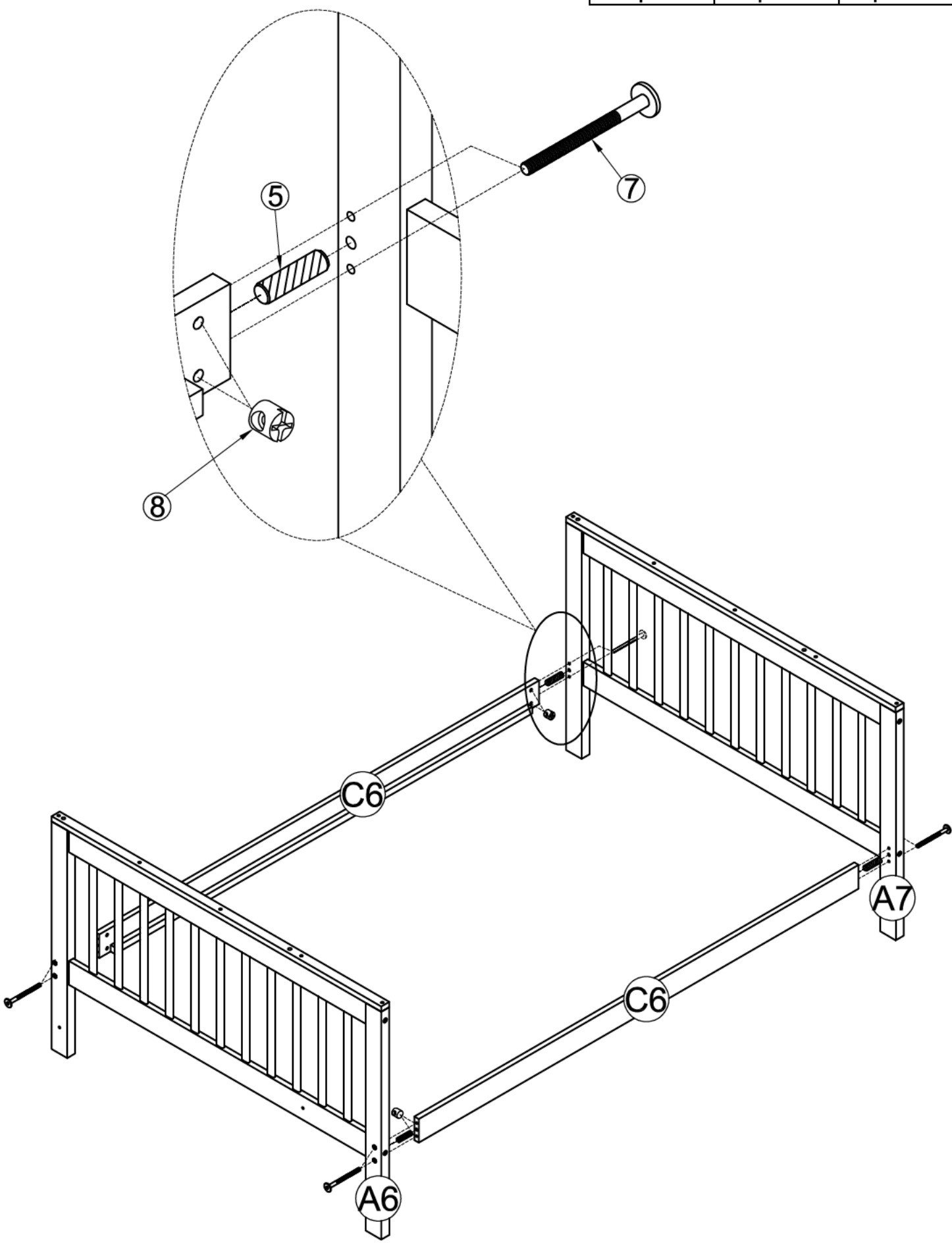
Étape 6-2:



6	
5pcs	

Step 7:
Étape 7:

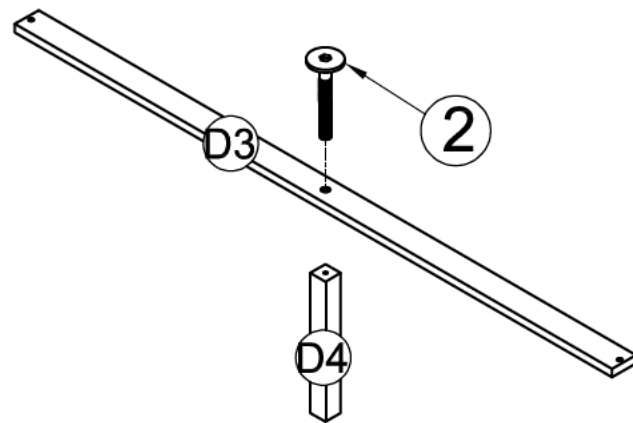
8	7	5
		
8pcs	8pcs	4pcs



Step 8-1:

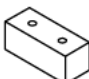

Étape 8-1:

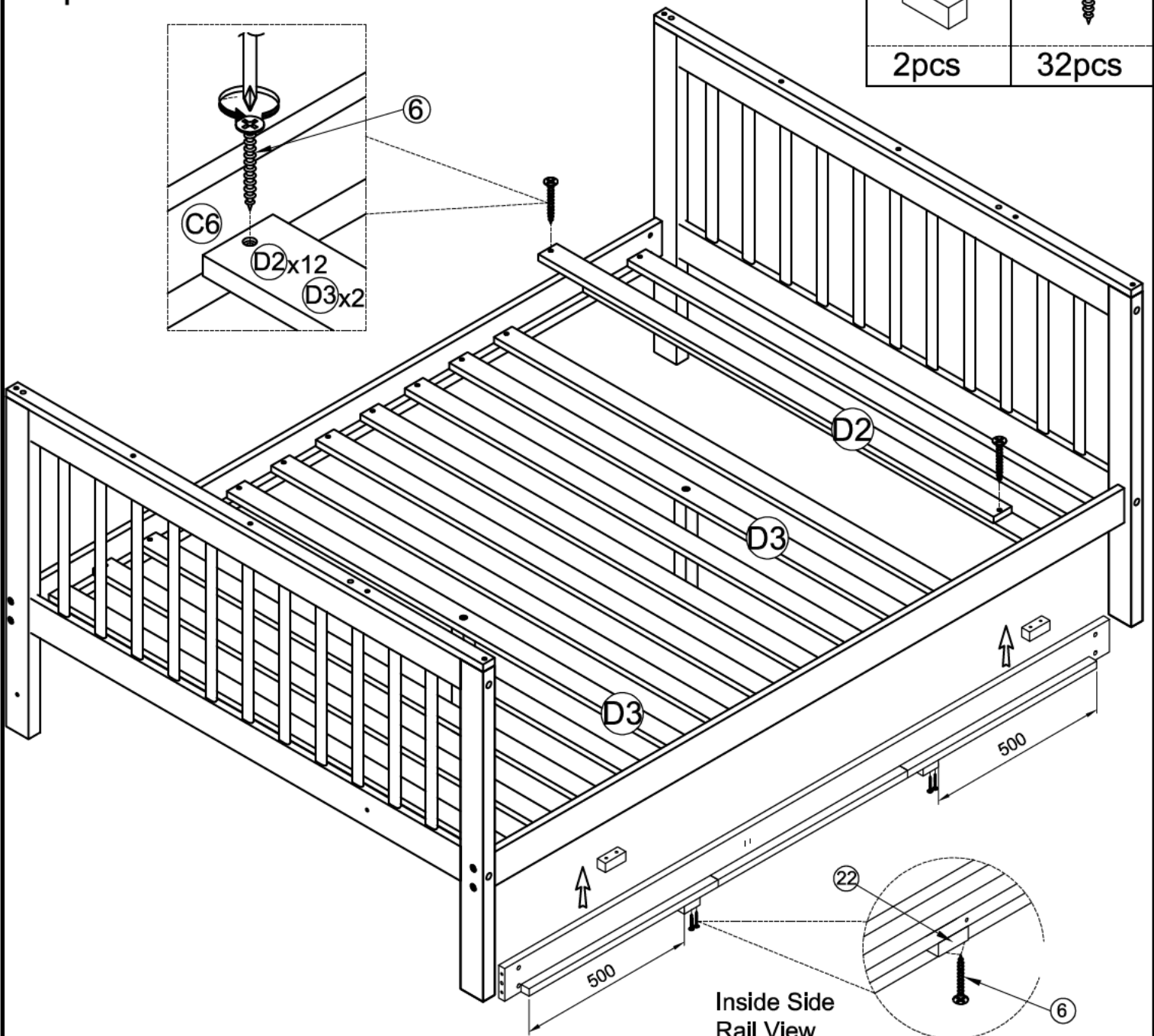
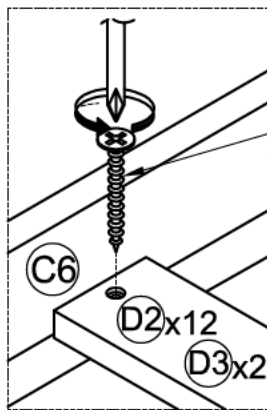
2	
2pcs	



Step 8-2:

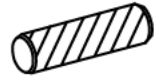
Étape 8-2:

22	6
	
2pcs	32pcs

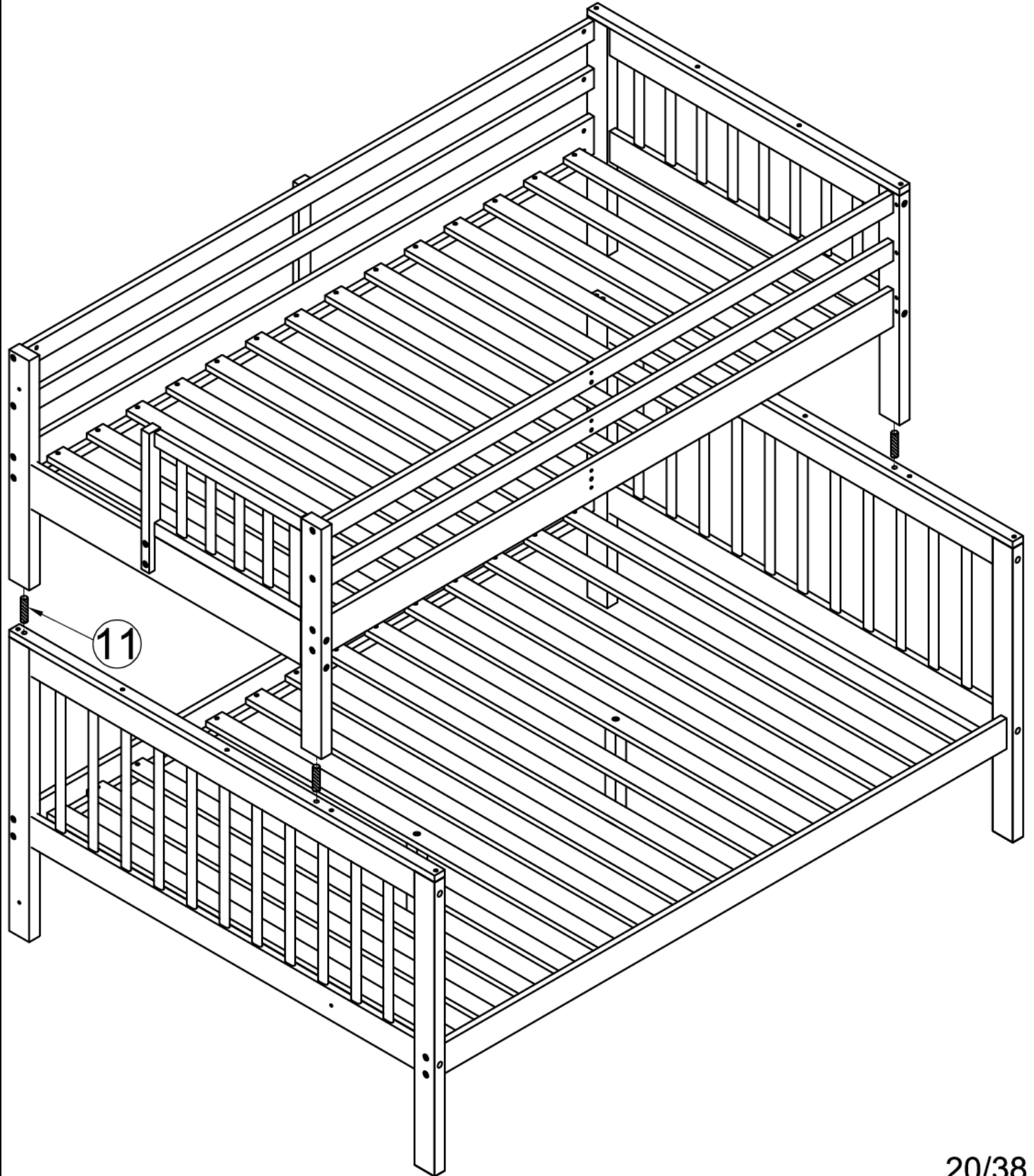


Step 9:
Étape 9:

11

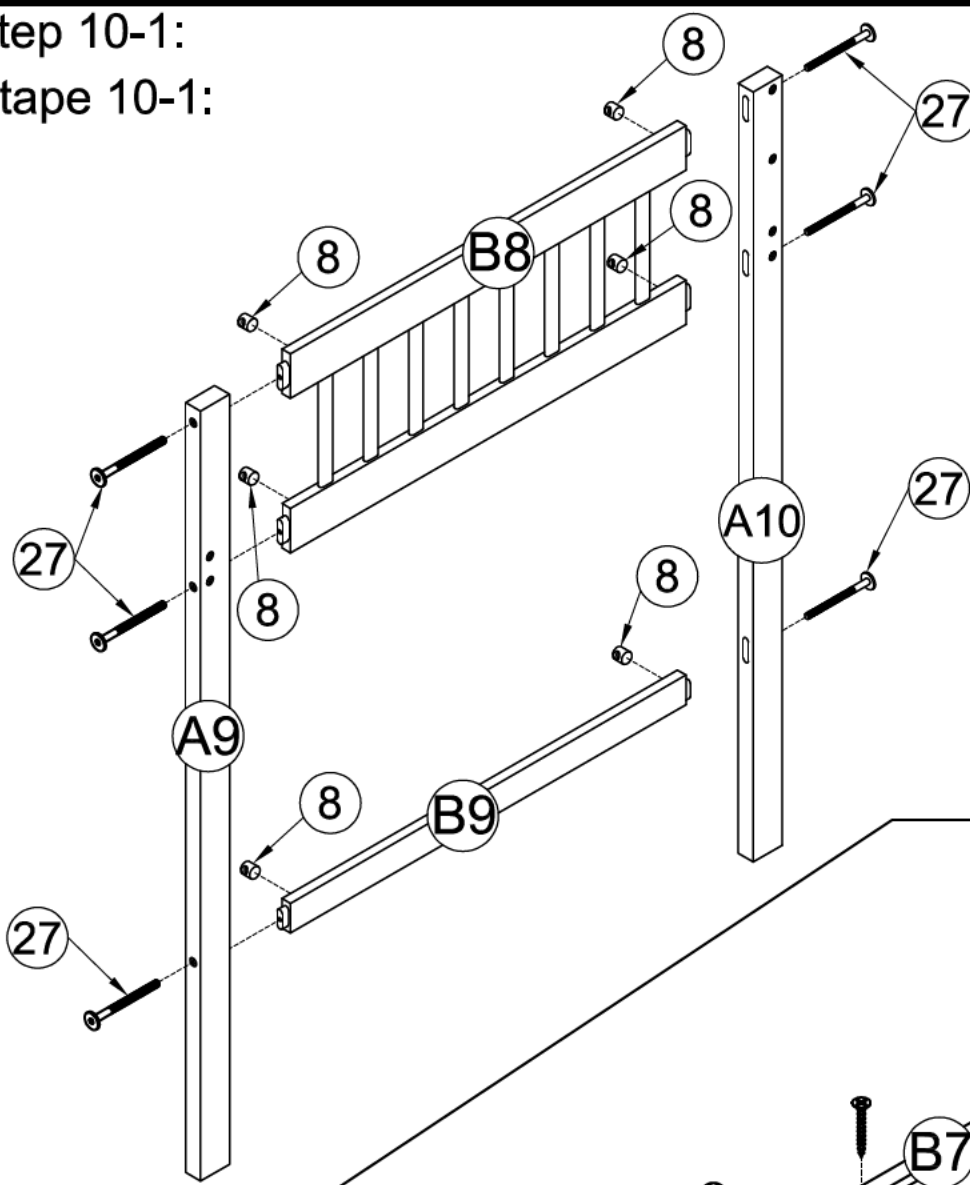



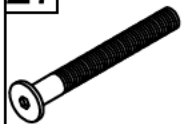
4pcs



Step 10-1:

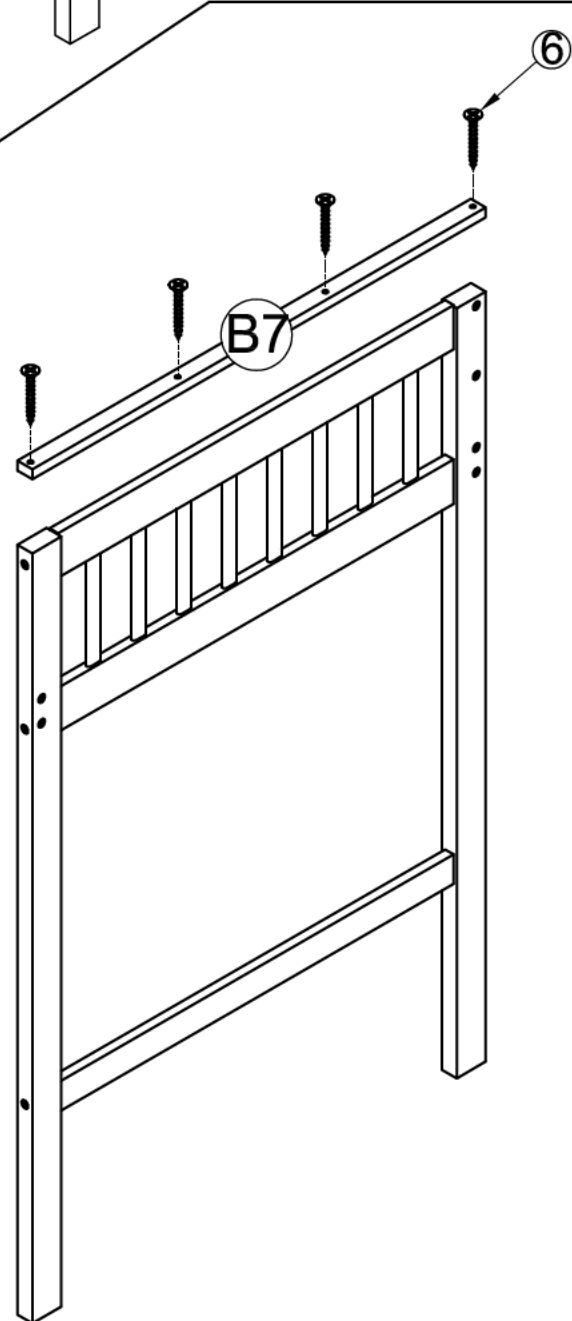
Étape 10-1:




8		27	
6pcs		6pcs	


Step 10-2:

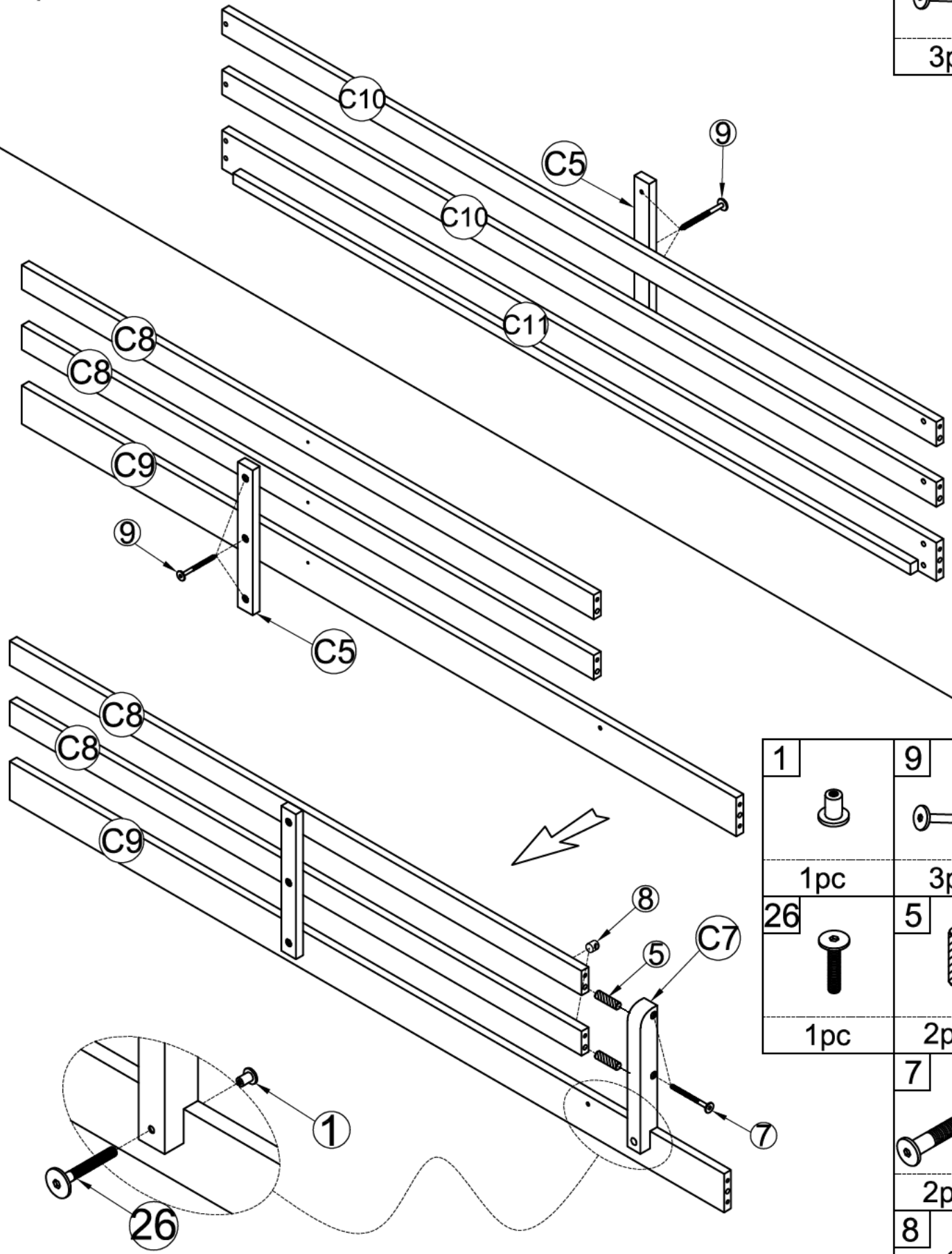
Étape 10-2:





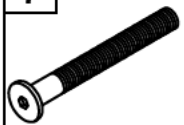



6	
4pcs	

Step 11:
Étape 11:


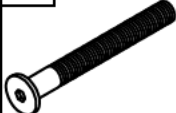




9

3pcs

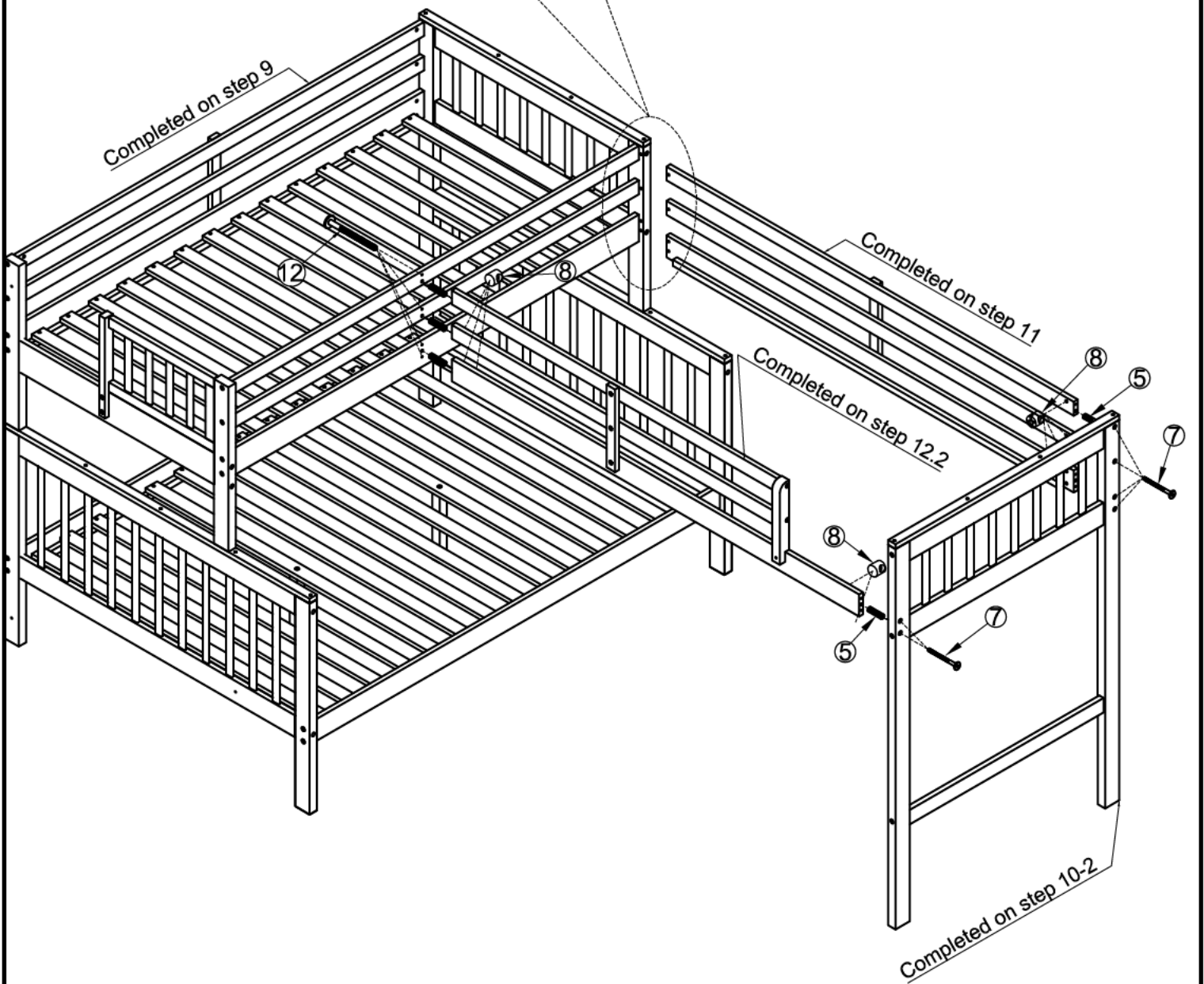
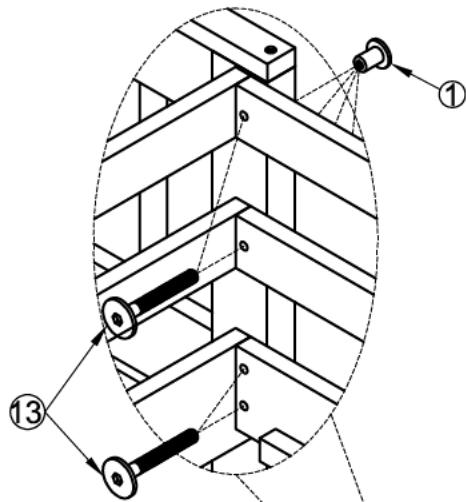


1		9	
1pc		3pcs	
26		5	
1pc		2pcs	
		7	
		2pcs	
		8	
		2pcs	

Step 12:

Étape 12:

8		7		5	
10pcs		6pcs		7pcs	
13		1		12	
4pcs		4pcs		4pcs	



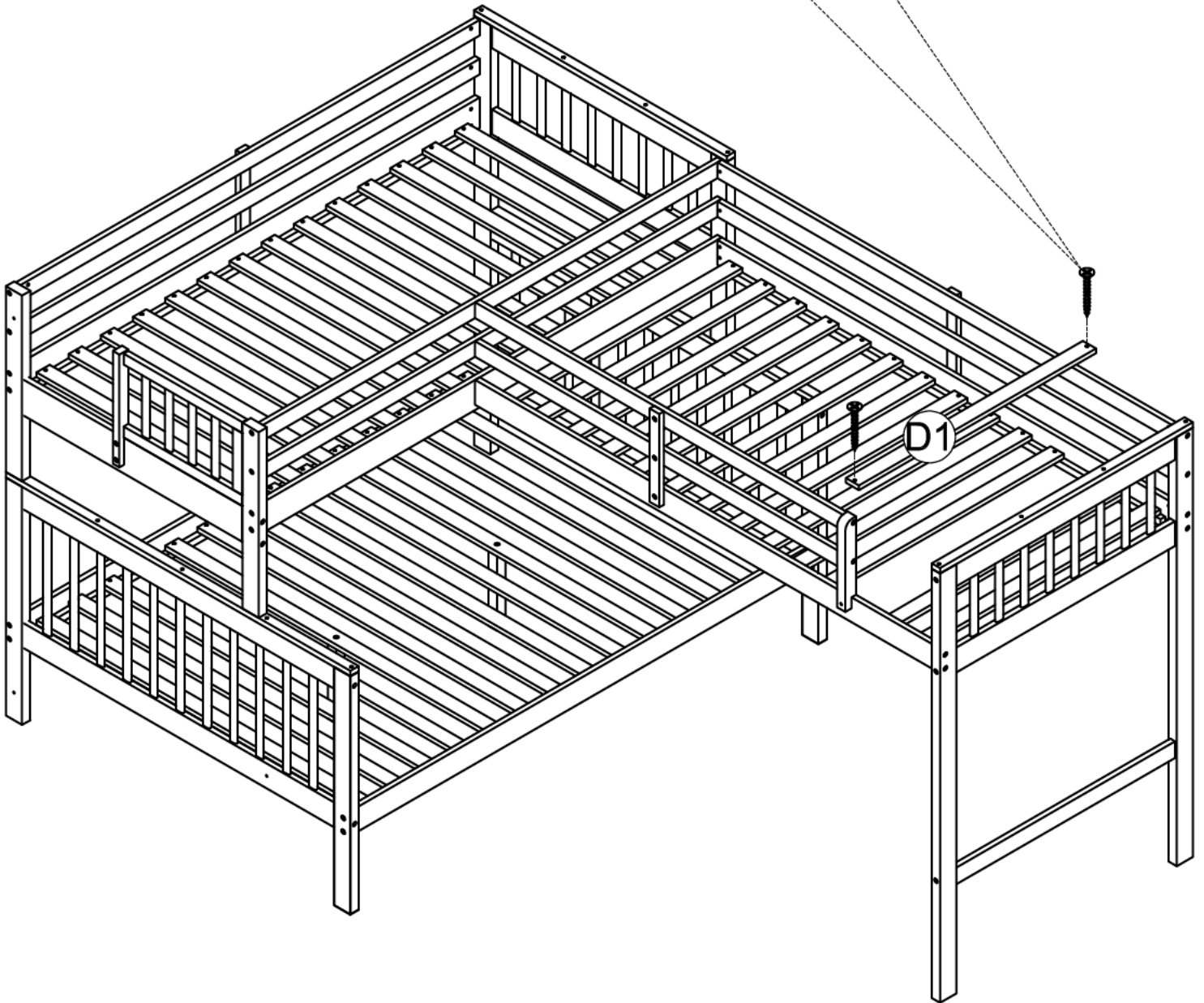
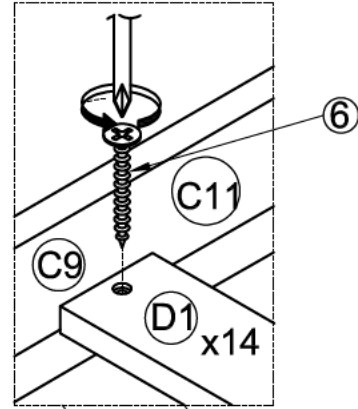
Step 13:

Étape 13:

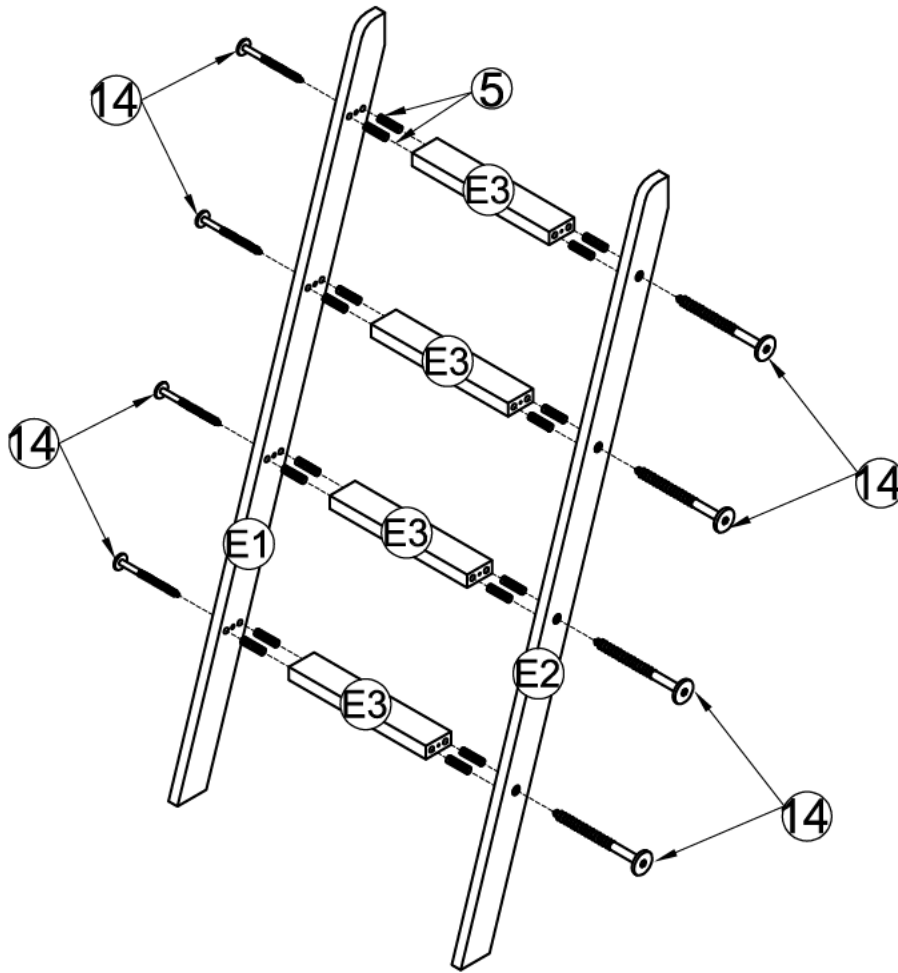
6





28pcs

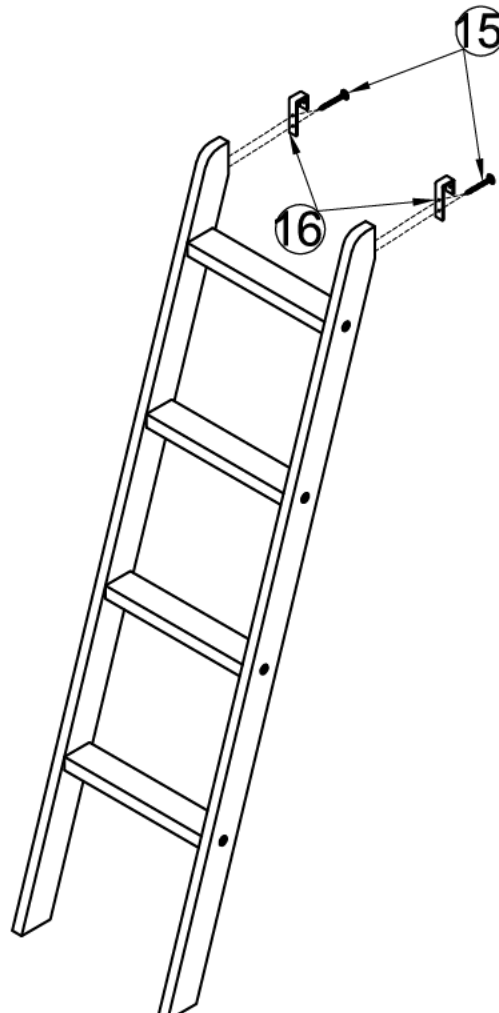




Step 14-1:
Étape 14-1:



5		14	
	16pcs		8pcs

Step 14-2:
Étape 14-2:

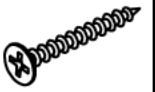


15	
	4pcs
16	
	2pcs

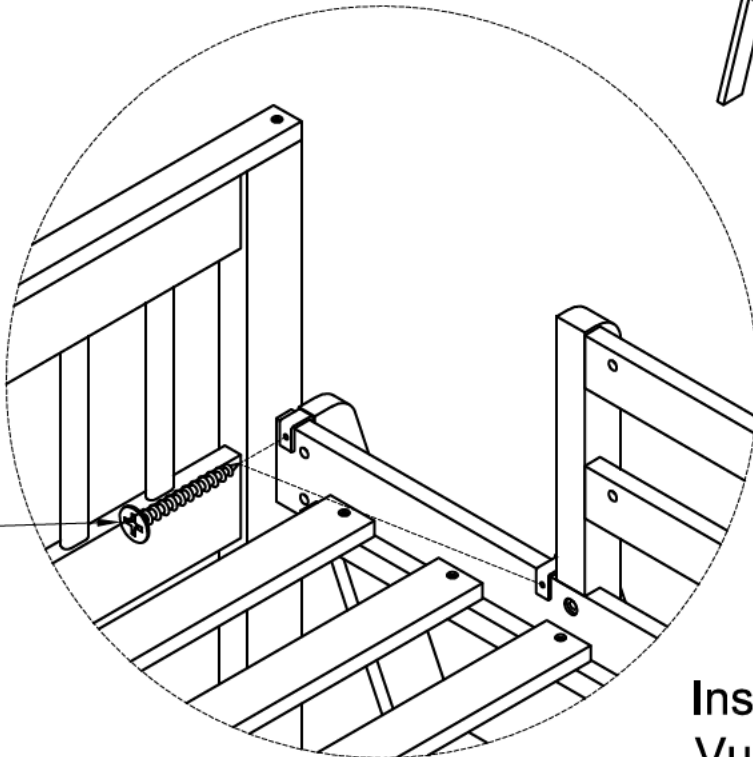
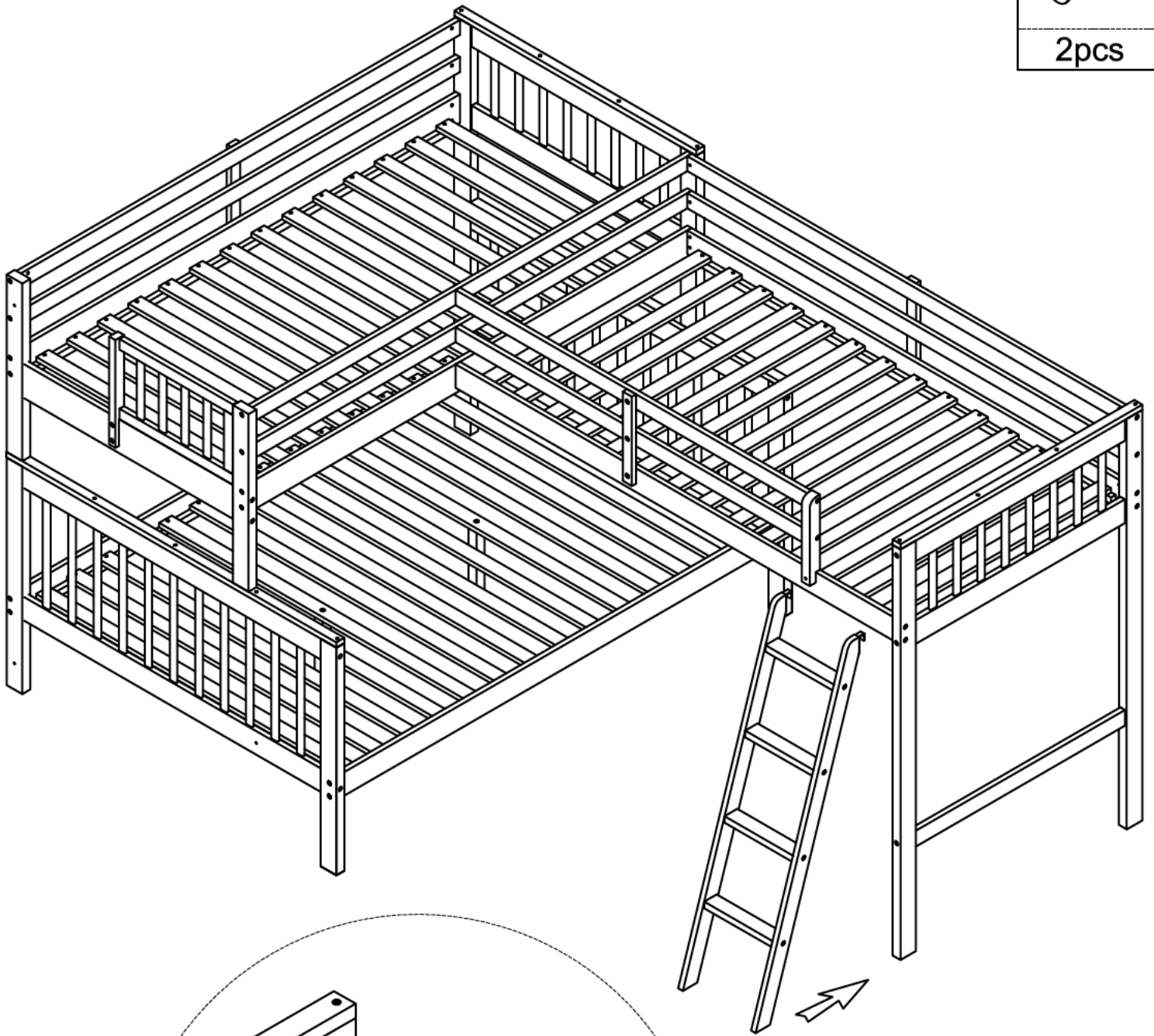
Step 15:

Étape 15:

15



2pcs



15

Inside Side Rail View
Vue du rail latéral intérieur

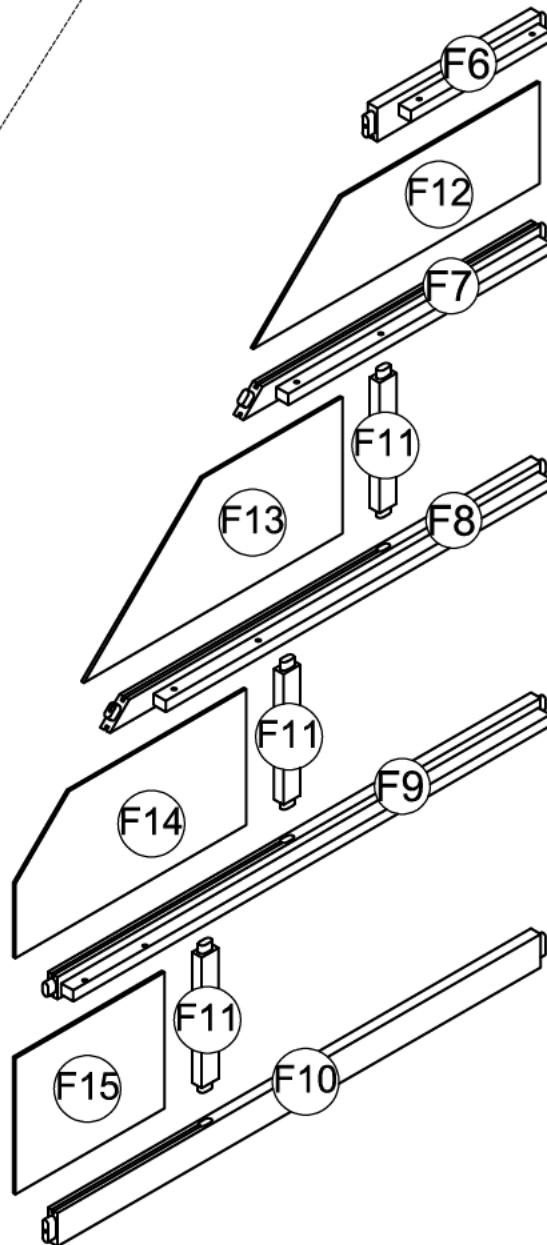
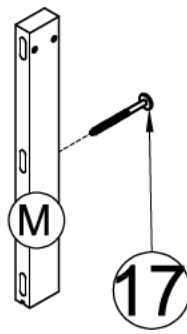
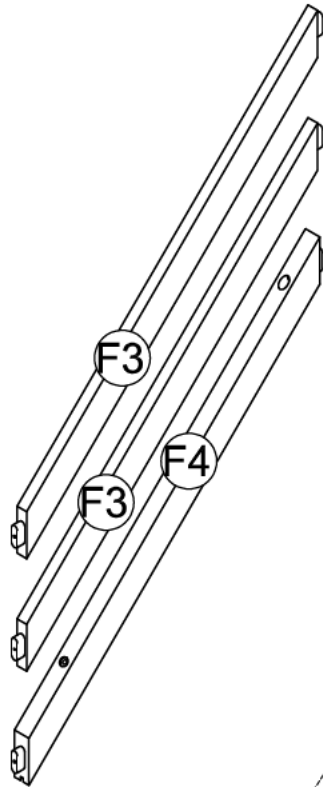
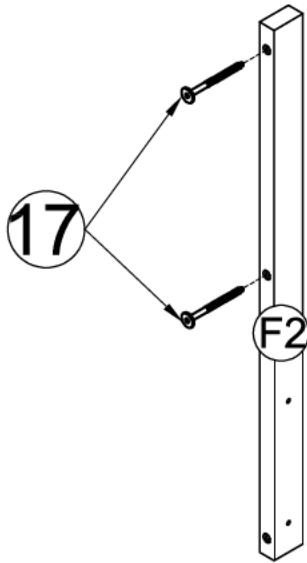
Step 16-1:

Étape 16-1:

17



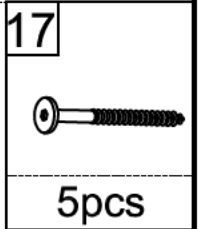
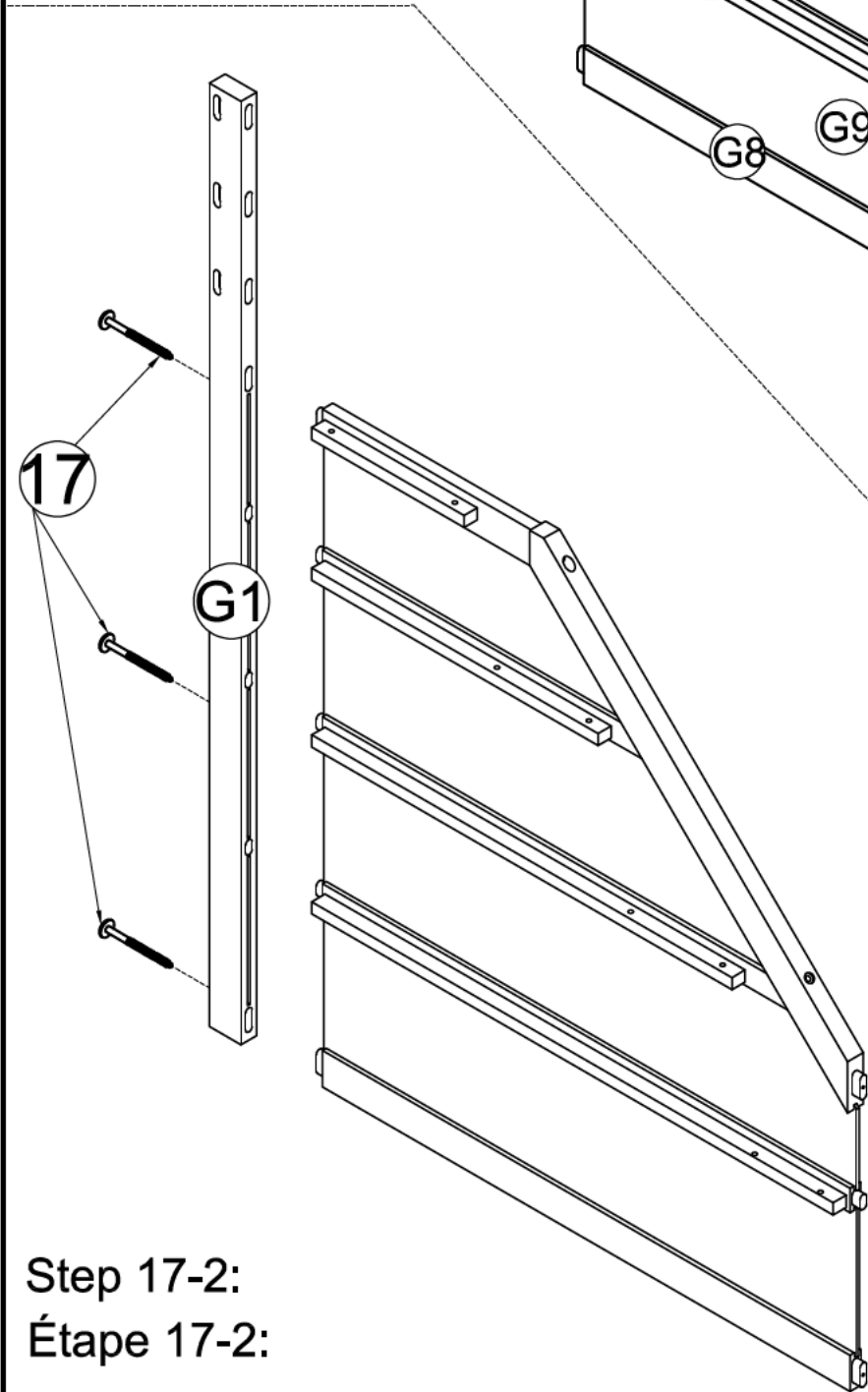
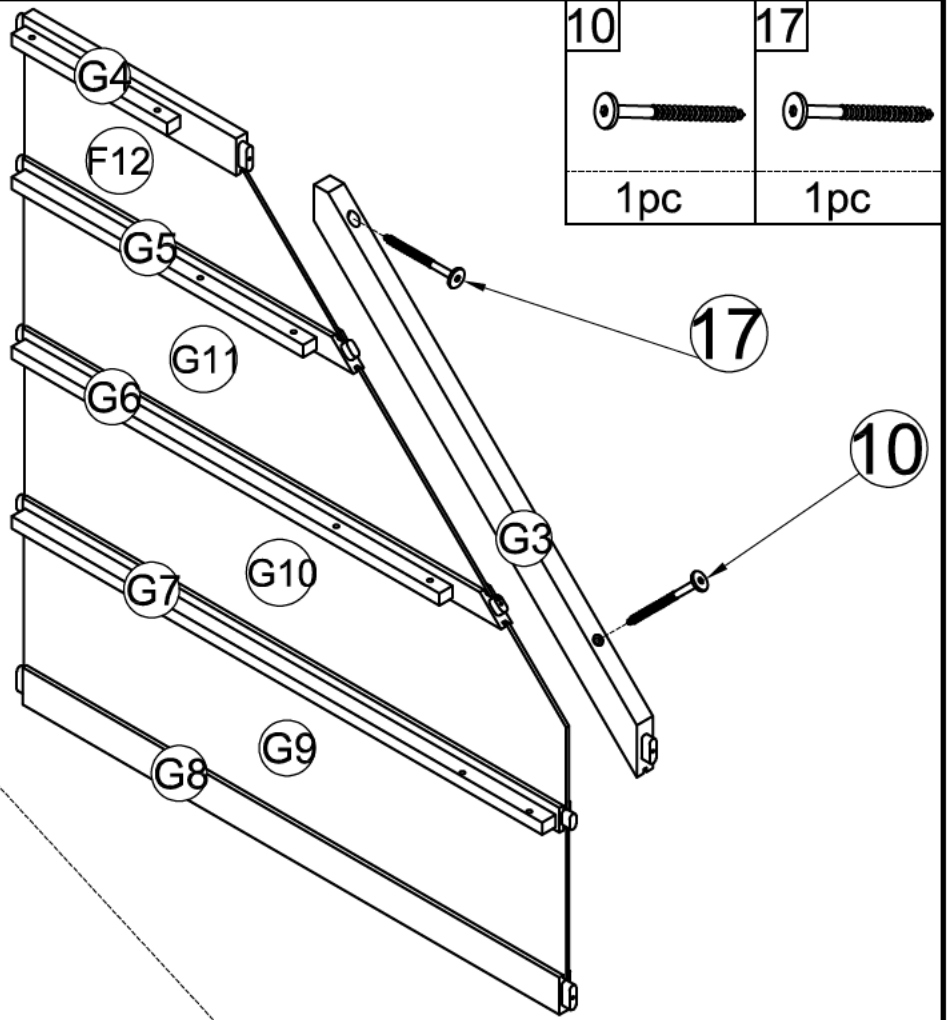
3pcs



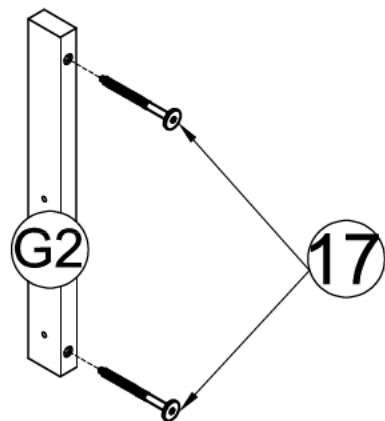
Step 16-2:

Étape 16-2:

Step 17-1:
Étape 17-1:

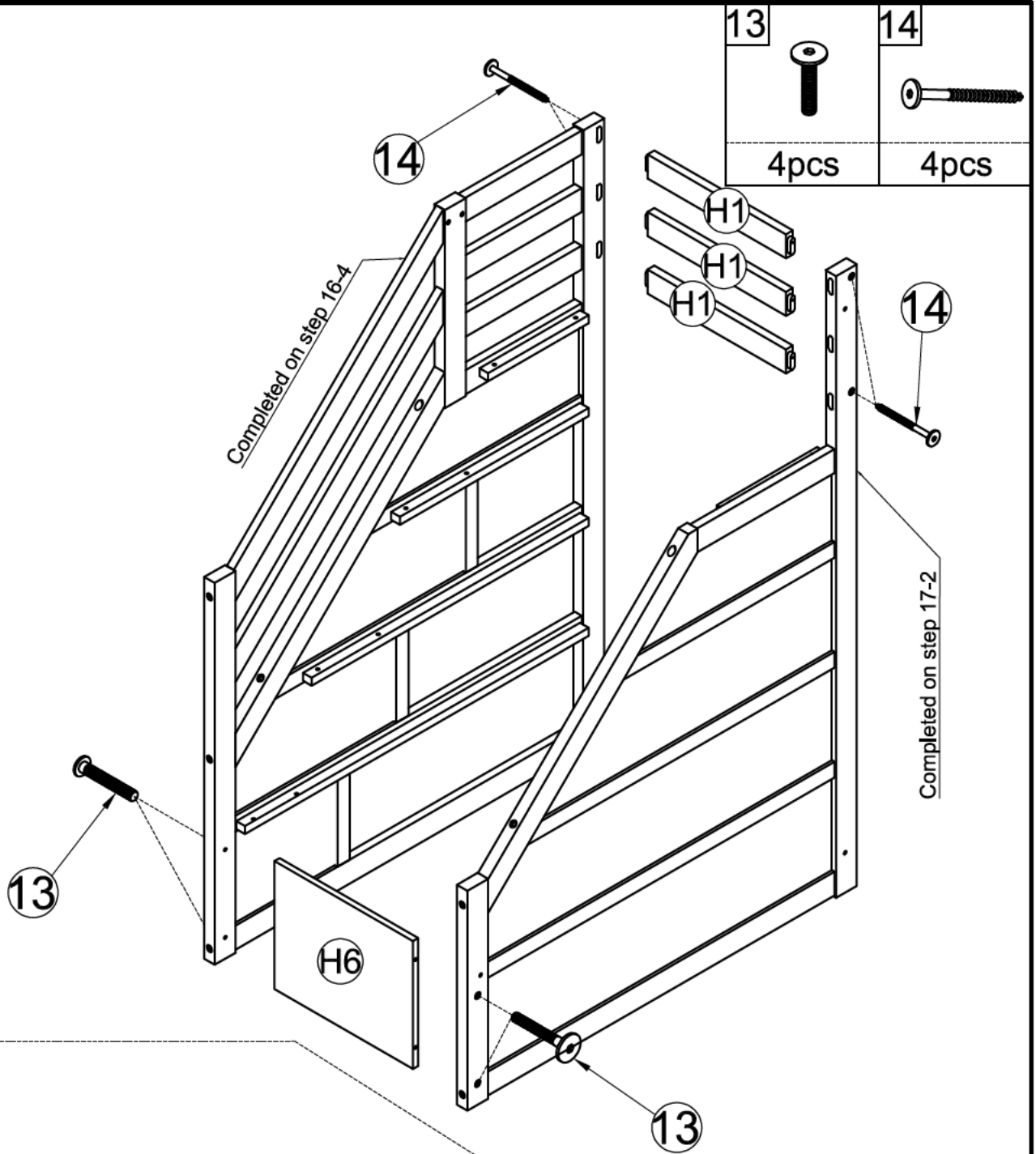


Step 17-2:
Étape 17-2:



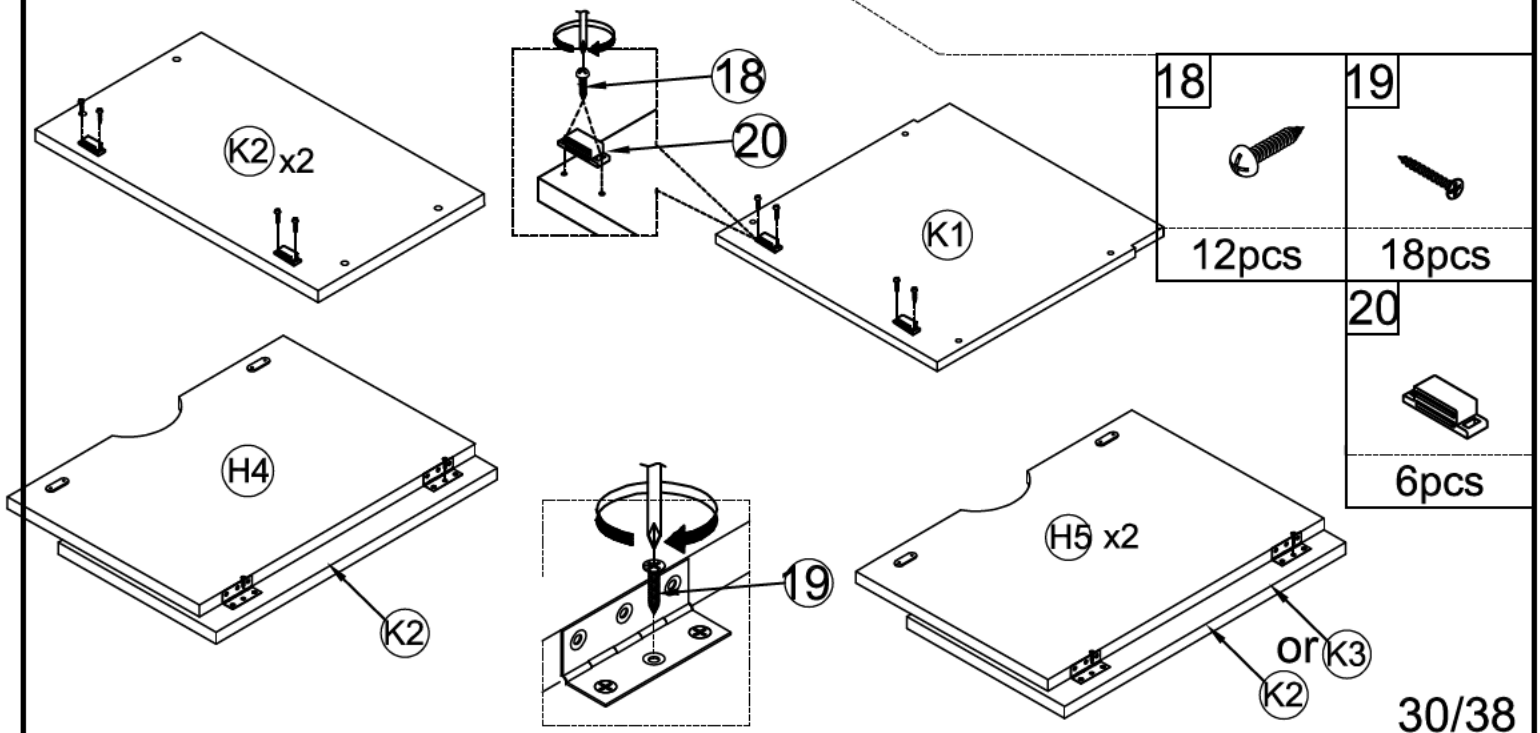
Step 18:

Étape 18:



Step 19:

Étape 19:



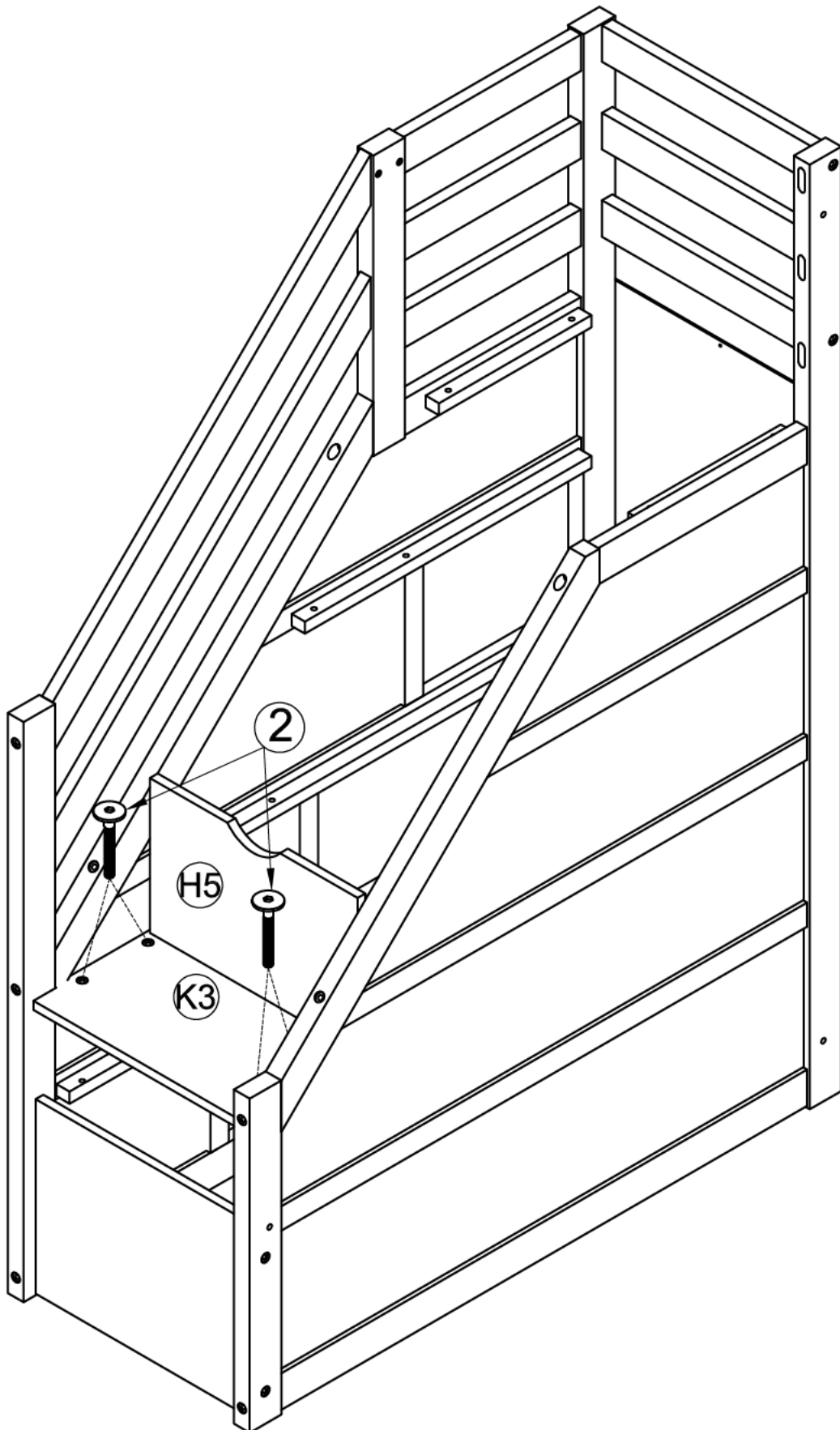
Step 20:

Étape 20:

2



4pcs



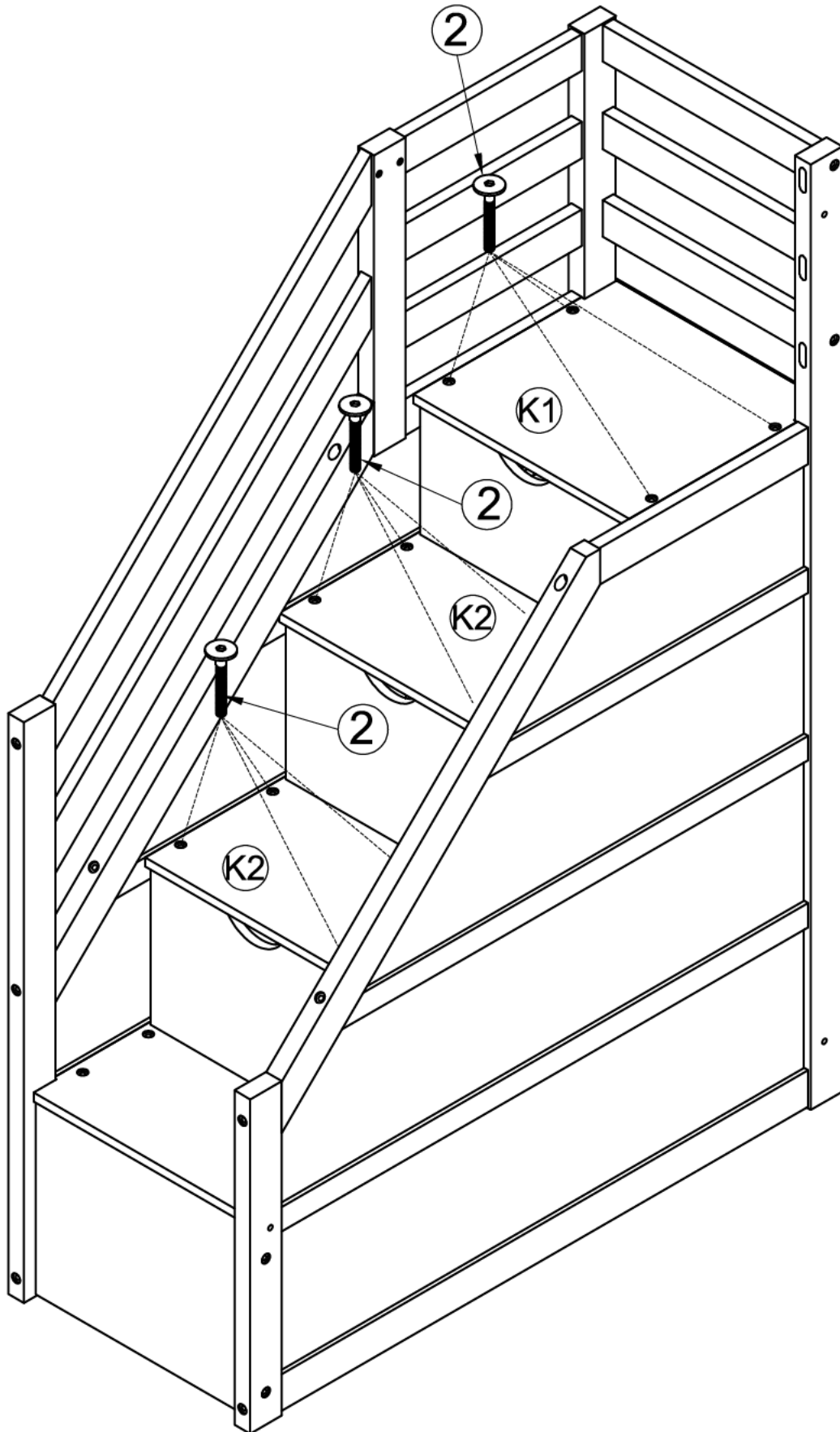
Step 21:

Étape 21:



2

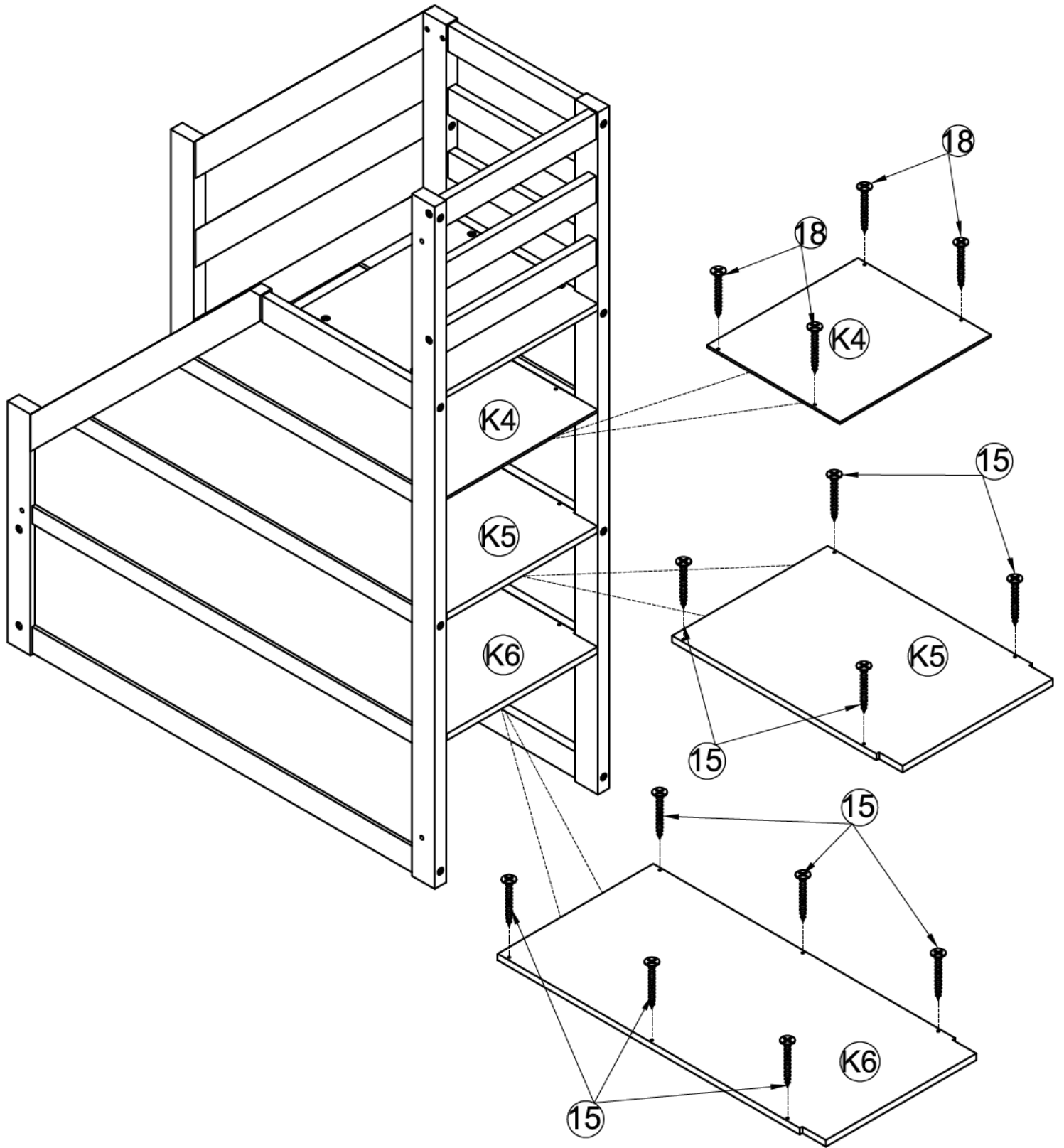


12pcs



Step 22:
Étape 22:

18	15
	
4pcs	10pcs



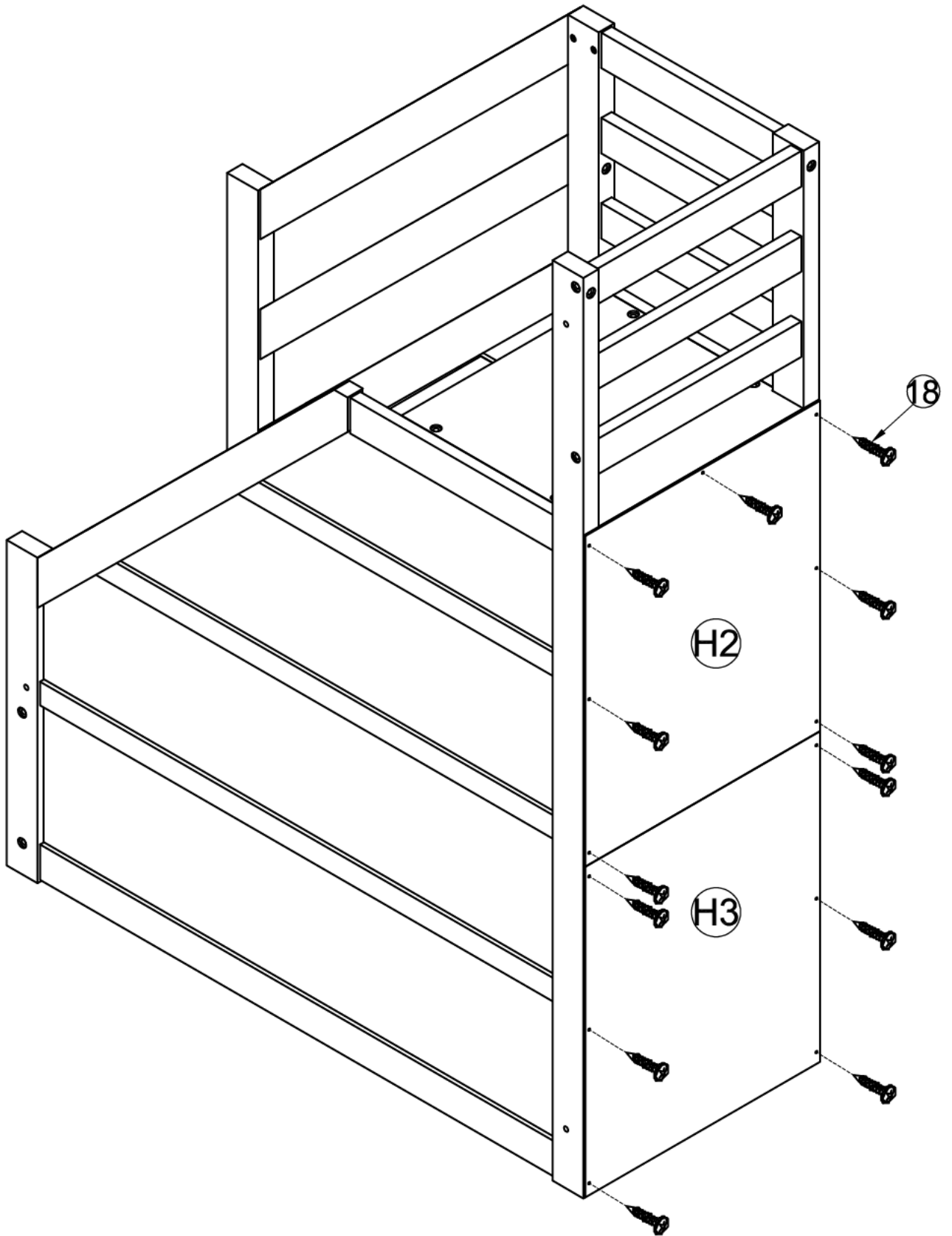
Step 23:

Étape 23:



18

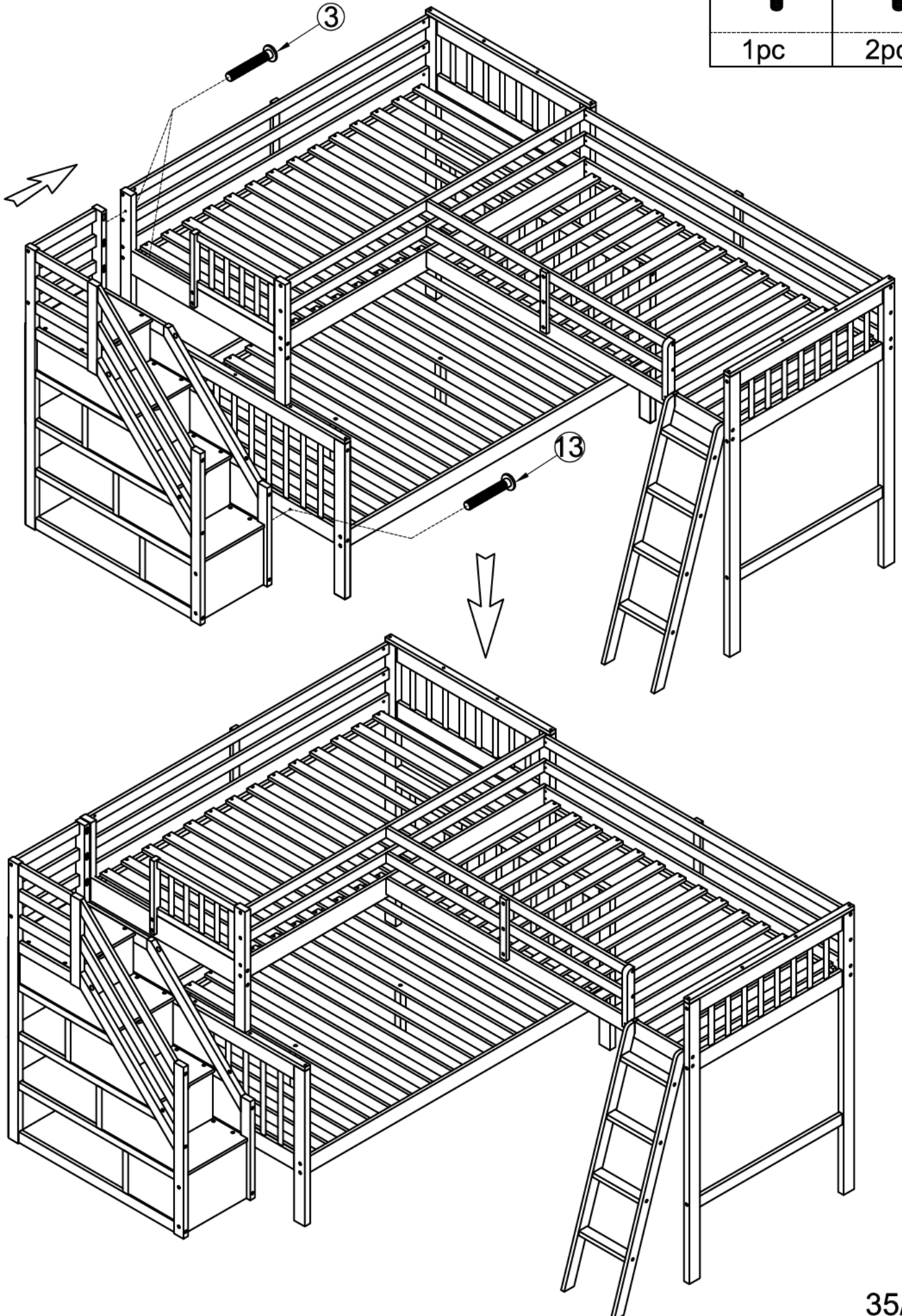


13pcs



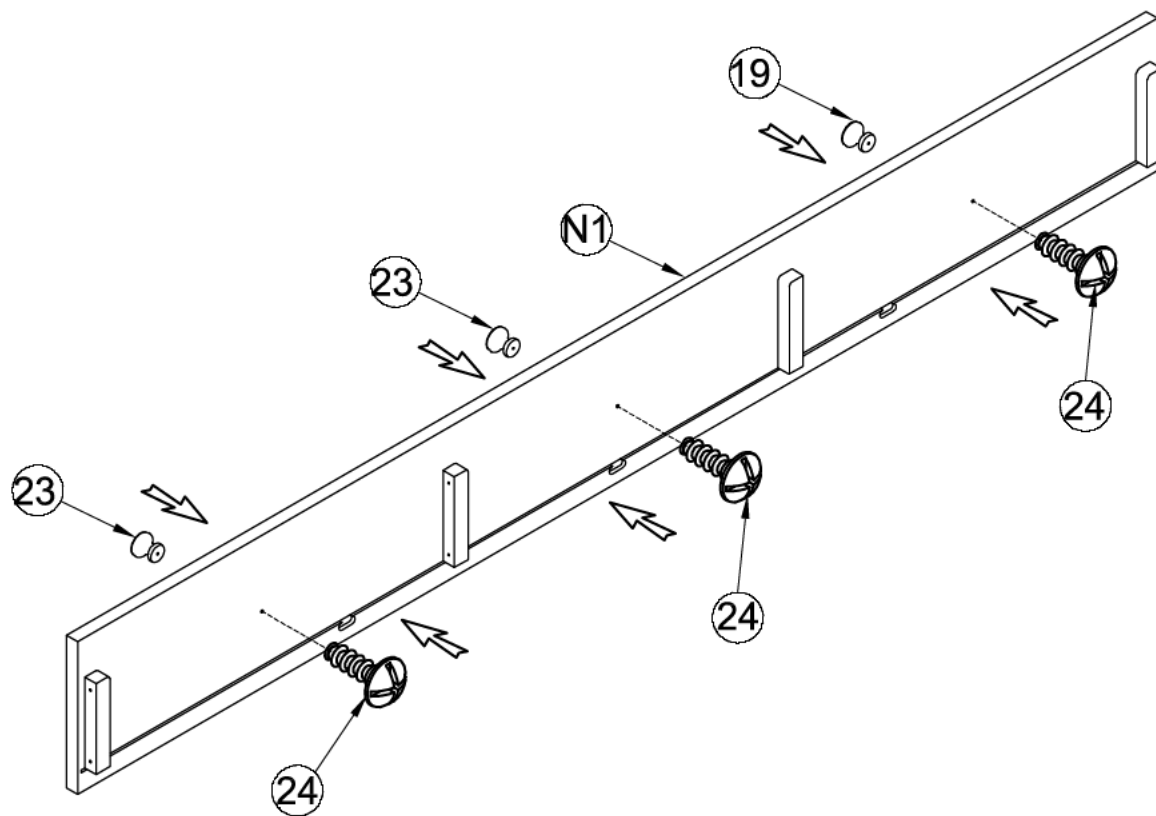
Step 24:
Étape 24:

13		3	
1pc		2pcs	



Step 25-1:

Étape 25-1:



23



3pcs

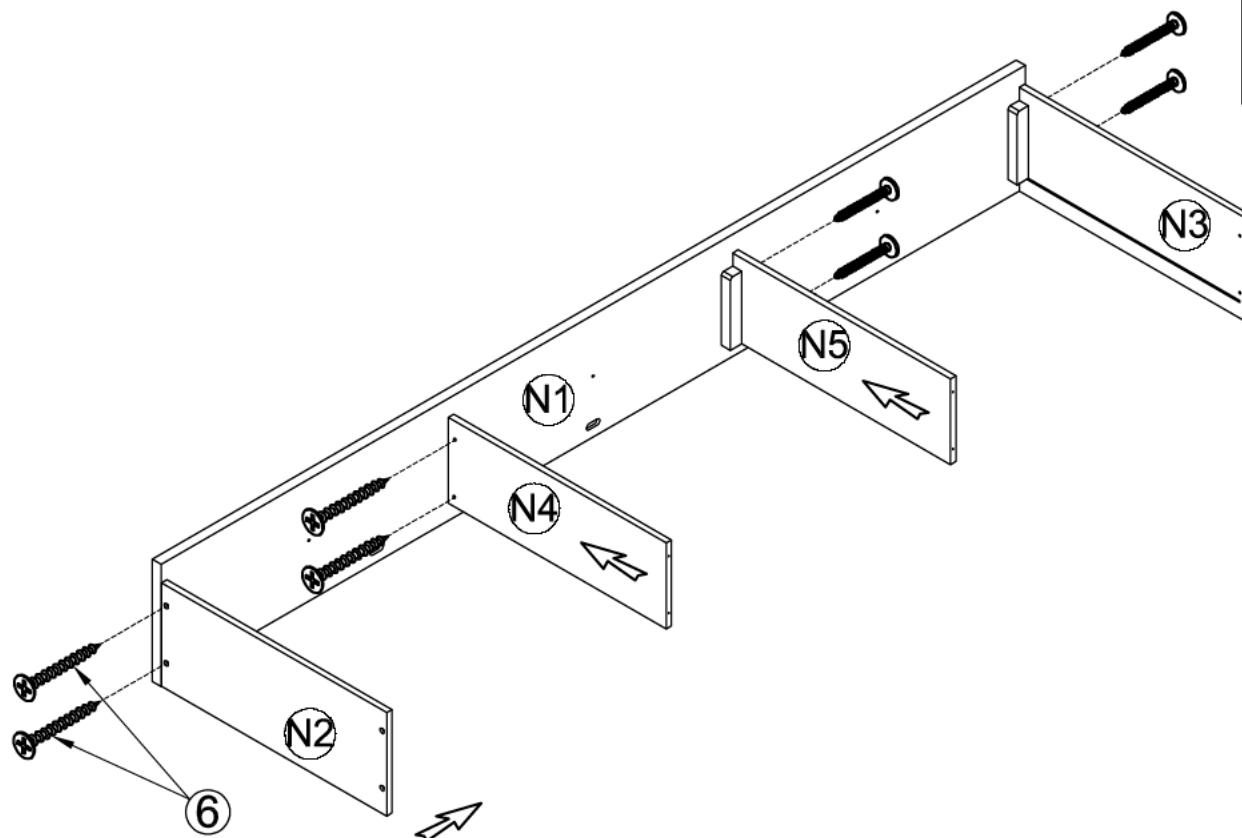
24



3pcs

Step 25-2:

Étape 25-2:



6

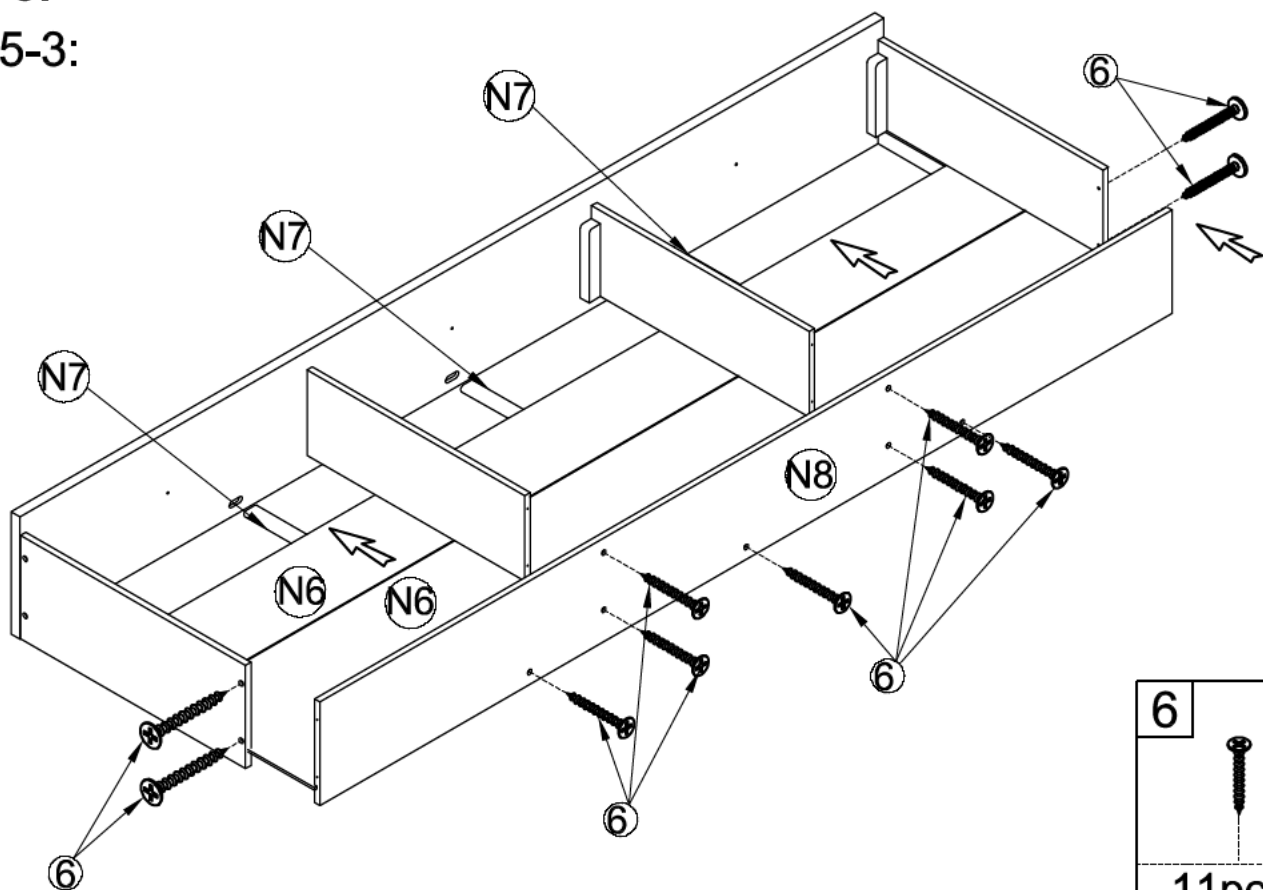



8pcs



Step 25-3:

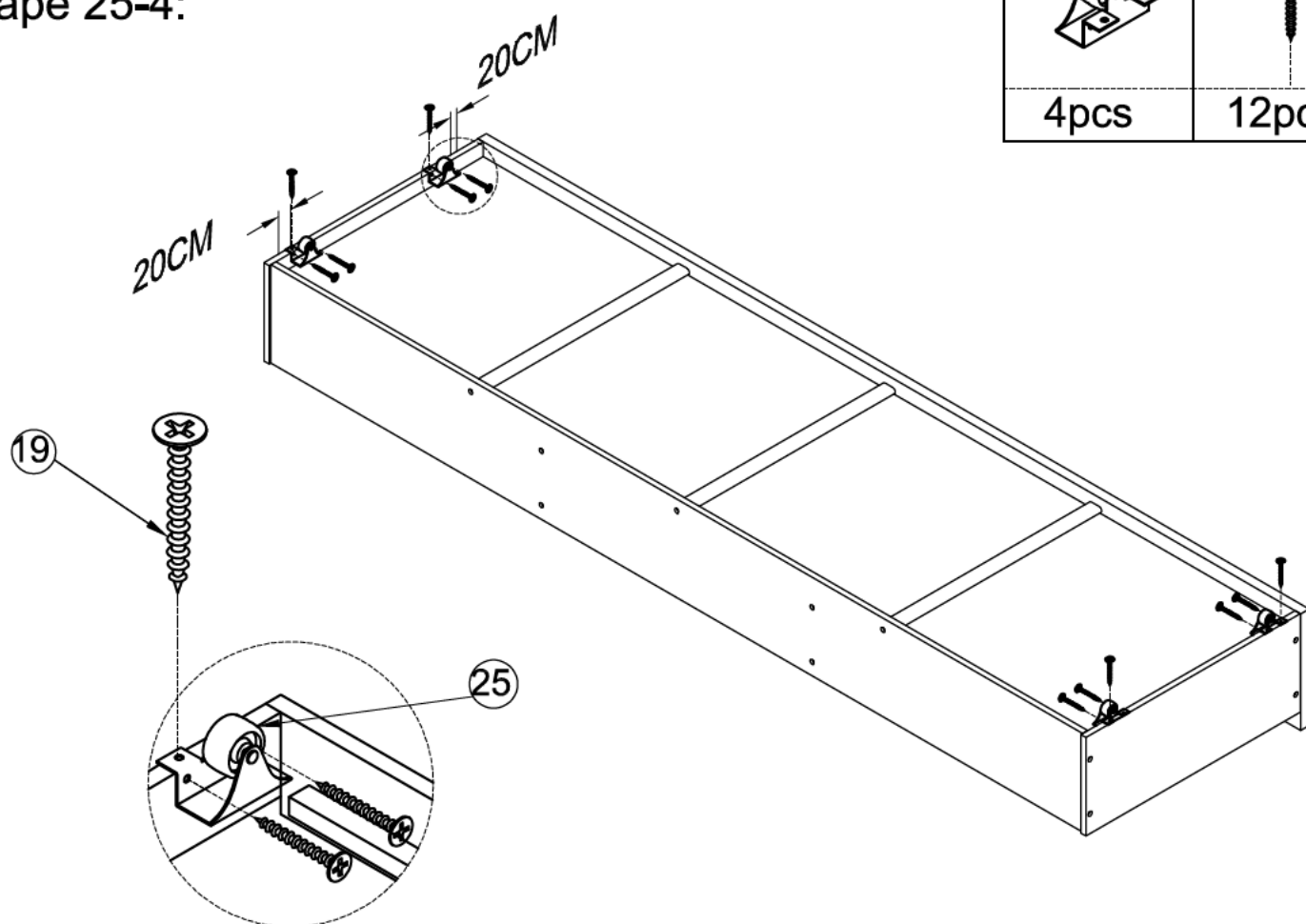
Étape 25-3:





6	
11 pcs	

Step 25-4:

Étape 25-4:



25		19	
4 pcs		12 pcs	

FINISH.
FINITION.

