

T1

Bitte unbedingt ausfüllen!

Name -----

Strasse -----

Plz ----- Ort -----

Tel. -----

T2

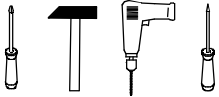
Sehr geehrte Kunden,
wir freuen uns, dass Sie sich für ein Produkt aus dem Hause Pelipal entschieden haben. Sollte es trotz aller Bemühungen unsererseits, Ihnen ein qualitativ hochwertiges Möbelstück zu liefern, zu Fehlteilen kommen, schicken Sie bitte dieses ausgefüllte Blatt an

Fax.: **+49 3443/434354**

E-Mail: **weissenfels.ersatzteile@pelipal.de**

Bitte beachten Sie, dass Bauteile über 800mm Länge und 350mm Breite direkt bei Ihrem Möbelhändler zu beanstanden sind. Zur Reklamationsbearbeitung ist es unbedingt erforderlich **die Artikelnummer des Schrankes**, welche auf dem Etikett ersichtlich ist und den Markt, wo das Möbel erworben wurde anzugeben. Ausserdem tragen Sie unten bitte die benötigte Stückzahl ein. Viel Spass mit Ihrem neuen Badmöbel! Ihr Pelipal Team

_____ - _____



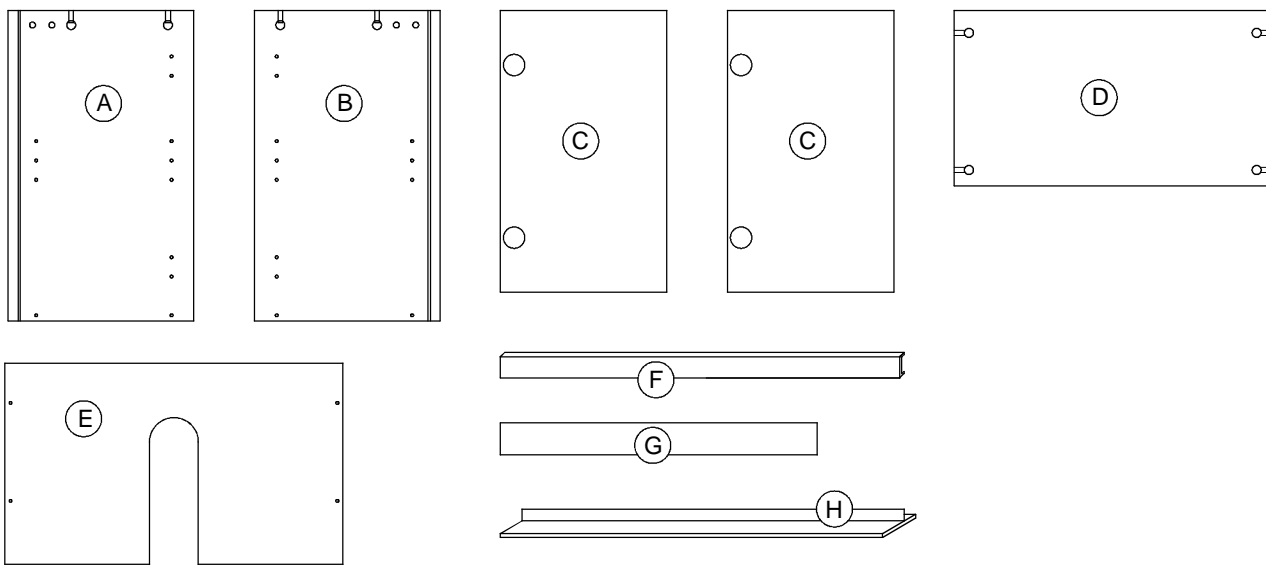
T3

Für den Zusammenbau sind 2 Personen erforderlich.

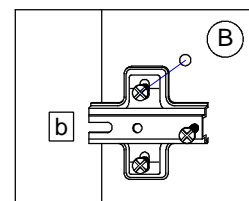
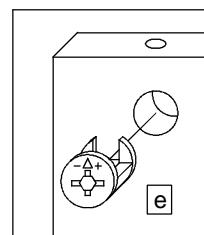
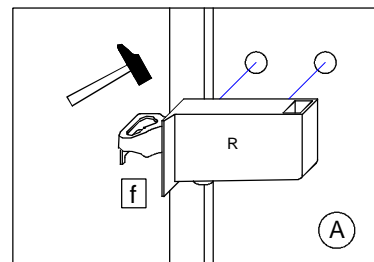
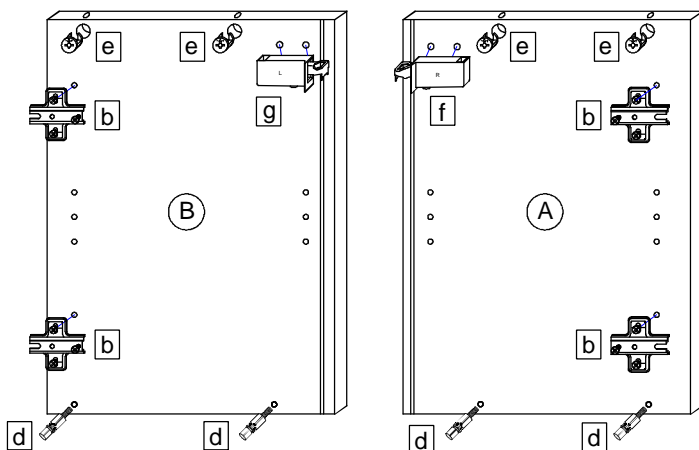
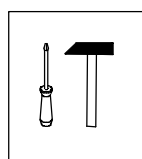
T4

Montage-Richtzeit 3 Stunden

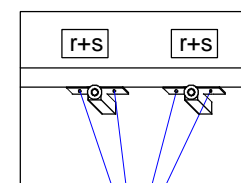
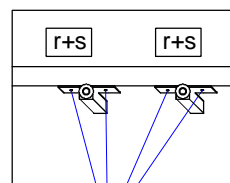
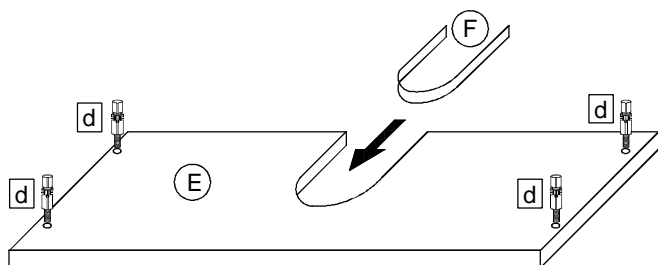
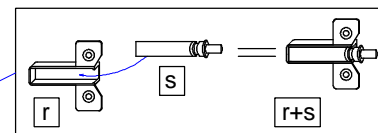
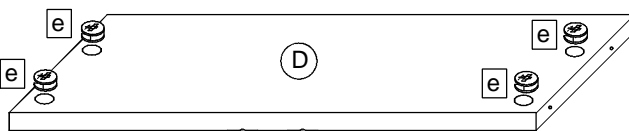
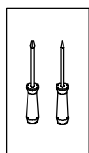
| | | | | | | | | | |
|-----------------------------|-------|-----------------------------|-------|-------------------------------|-------|------------------------------|-------|---------------------------------|-------|
| 4 x a TBD-26-115X00 | Stück | 4 x b ZPL-016X000 | Stück | 14 x c SCH-SPA-035X015 | Stück | 8 x d DUEB-SMD-000005 | Stück | 8 x e EXZENTER-000015 | Stück |
| 1 x f AUF-001-000080 | Stück | 1 x g AUF-001-000090 | Stück | 2 x h GRI-160-353010 | Stück | 4 x j SCH-KNO-M04X020 | Stück | 2 x k AUF-001-000020 | Stück |
| 2 x m RWD-KEI-000060 | Stück | 6 x n NAGEL-025X001 | Stück | 16 x o SCH-SPA-035X020 | Stück | 2 x r TUER-ADA-000010 | Stück | 2 x s TUER-DAEM-000010 | Stück |
| | | | | | | 4 x u ADK-AL1-005X008 | Stück | 4 x t FSS-EF-CRG100E-311 | Stück |



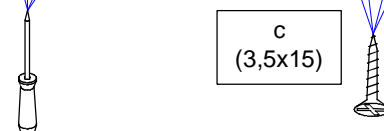
1.



2.



c
(3,5x15)

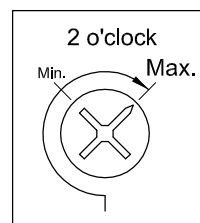
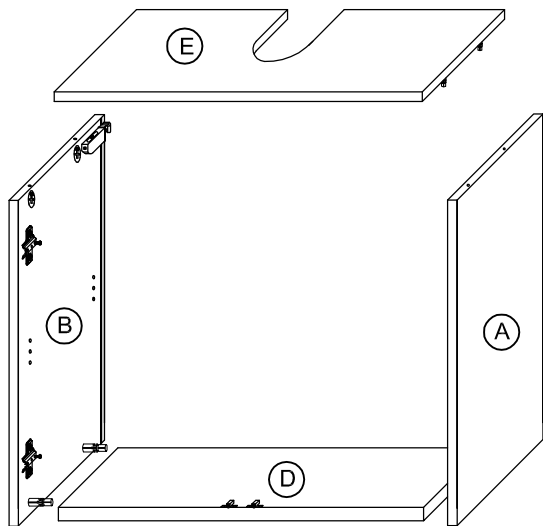
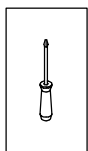


Das Etikett, welches sich unten rechts befindet bitte ausschneiden und auf der Rückwand mit Klebeband (nicht beiliegend) befestigen.

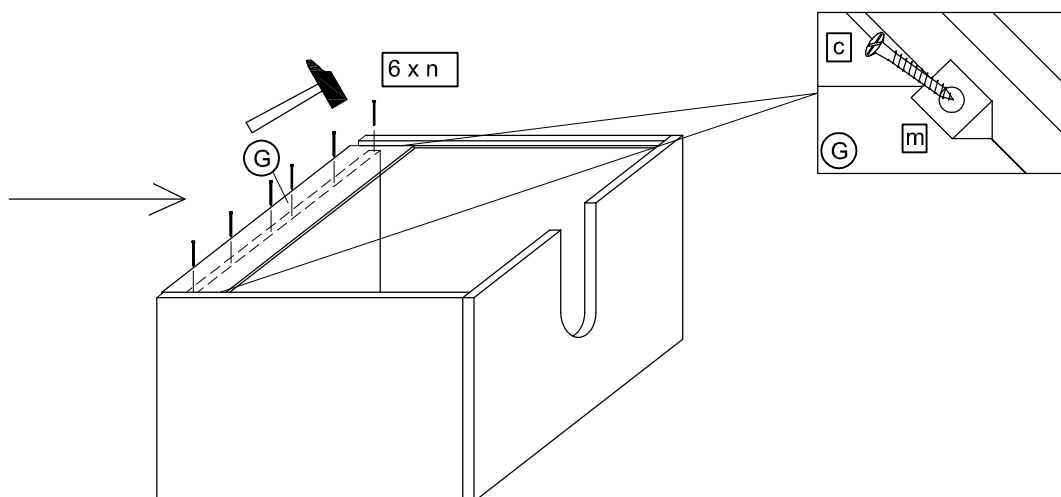
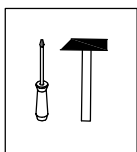
PELIPAL GmbH
 Hans-Wilhelm-Peters-Straße 2

33189 Schlangen
 Germany

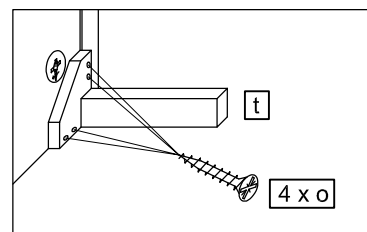
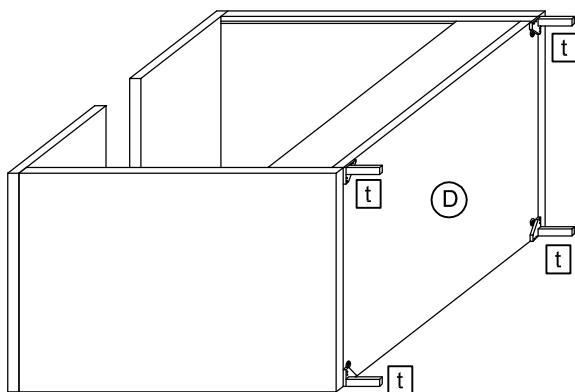
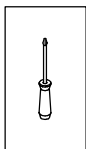
3.



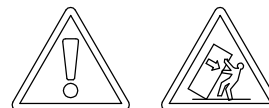
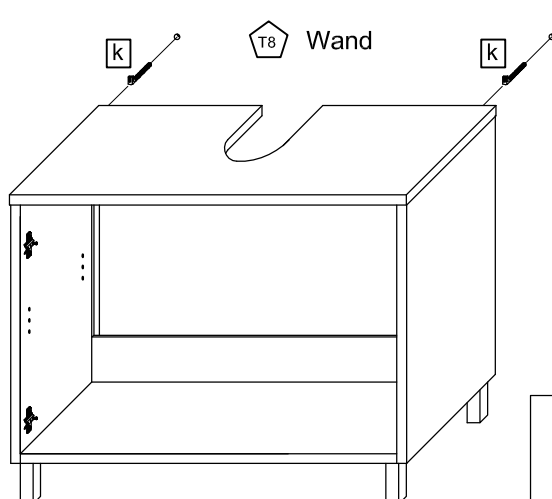
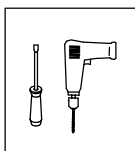
4.



5.

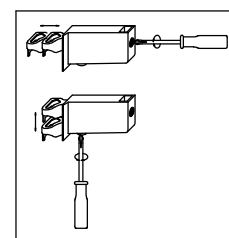
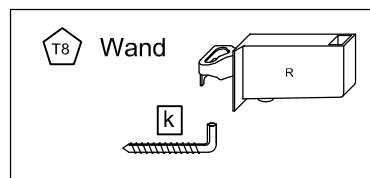


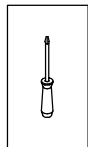
6.

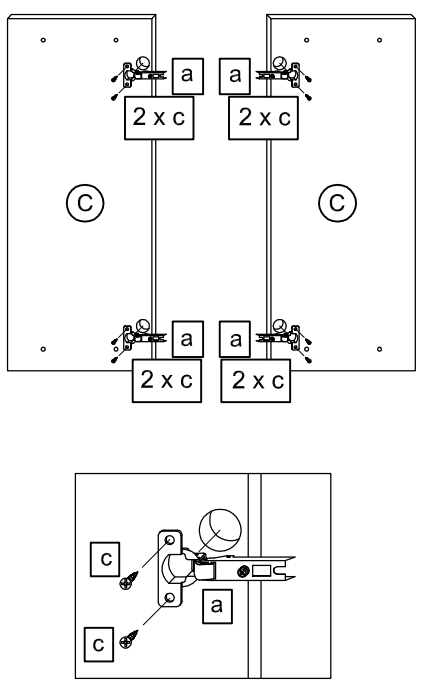



T6 Die Schrankaufhänger dienen zur Kippsicherung des Schrankes und müssen grundsätzlich montiert werden.

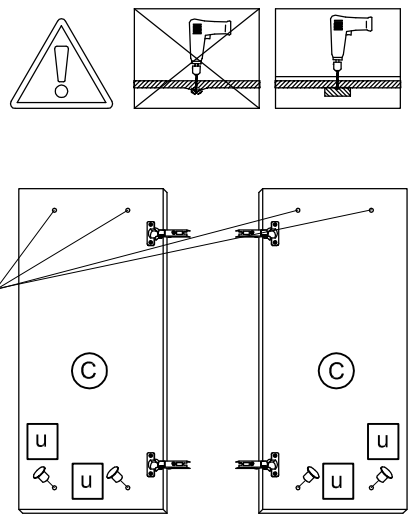
T9 Lassen Sie den Schrank nur durch fachkundige Personen mit für die Wand geeignetem Montagematerialien montieren.

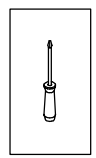


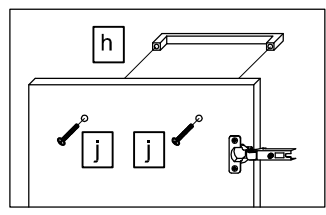
7. 

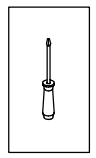


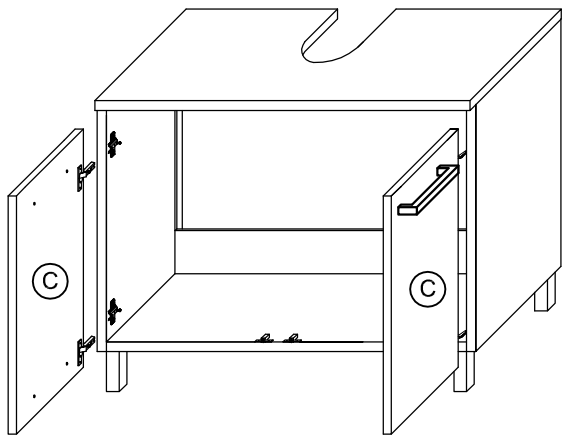
8. 



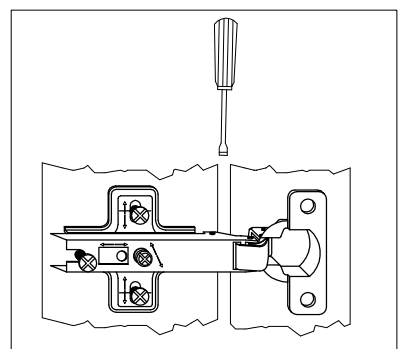
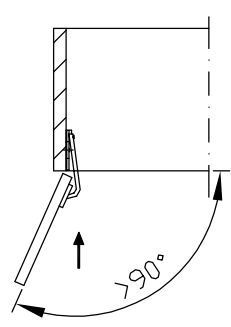
9. 




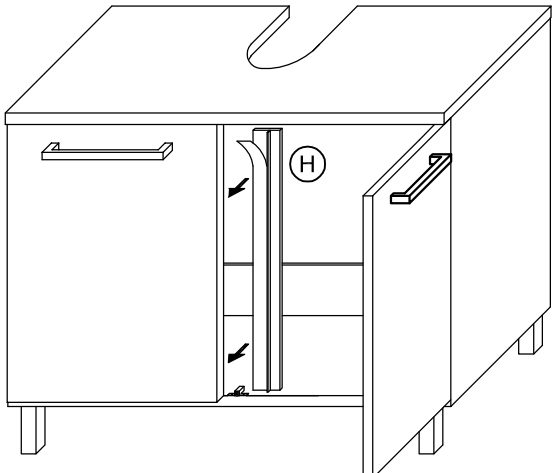
10. 



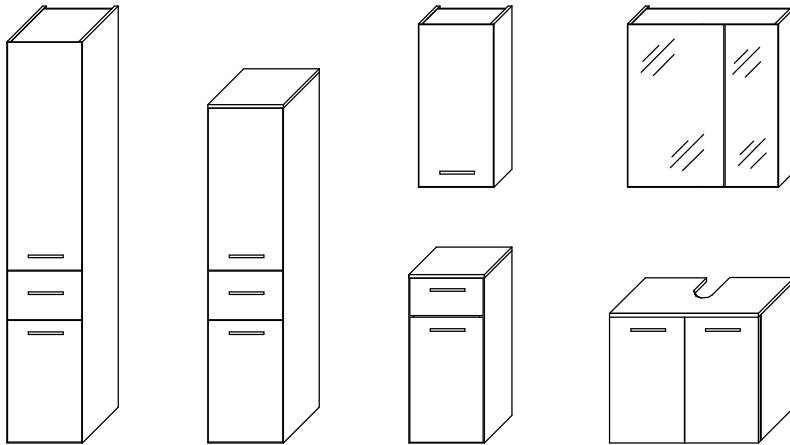
T11 Bei Türmontage das Scharnier einhängen, bis Anschlag öffnen und anschließend festschrauben.

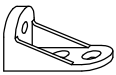
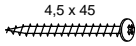
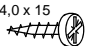


11. 



T12 Das Möbel bitte nur mit einem feuchten Tuch reinigen.



| | | | | | |
|---|-------|---|-------|---|-------|
| 1 x a | Stück | 1 x b | Stück | 1 x c | Stück |
|  | |  | |  | |
| VBD-000020 | | SCH-RDK-045X045 | | SCH-RDK-040X015 | |

