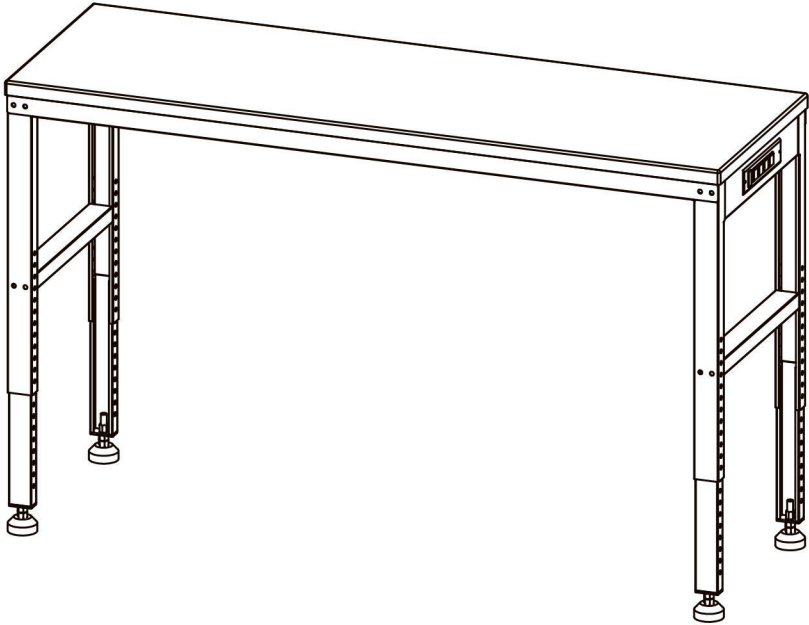


# 61" Wood Worktop Workbench




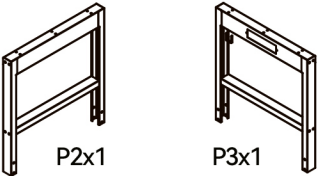



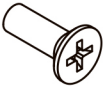


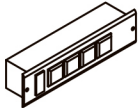

*Instruction Manual*

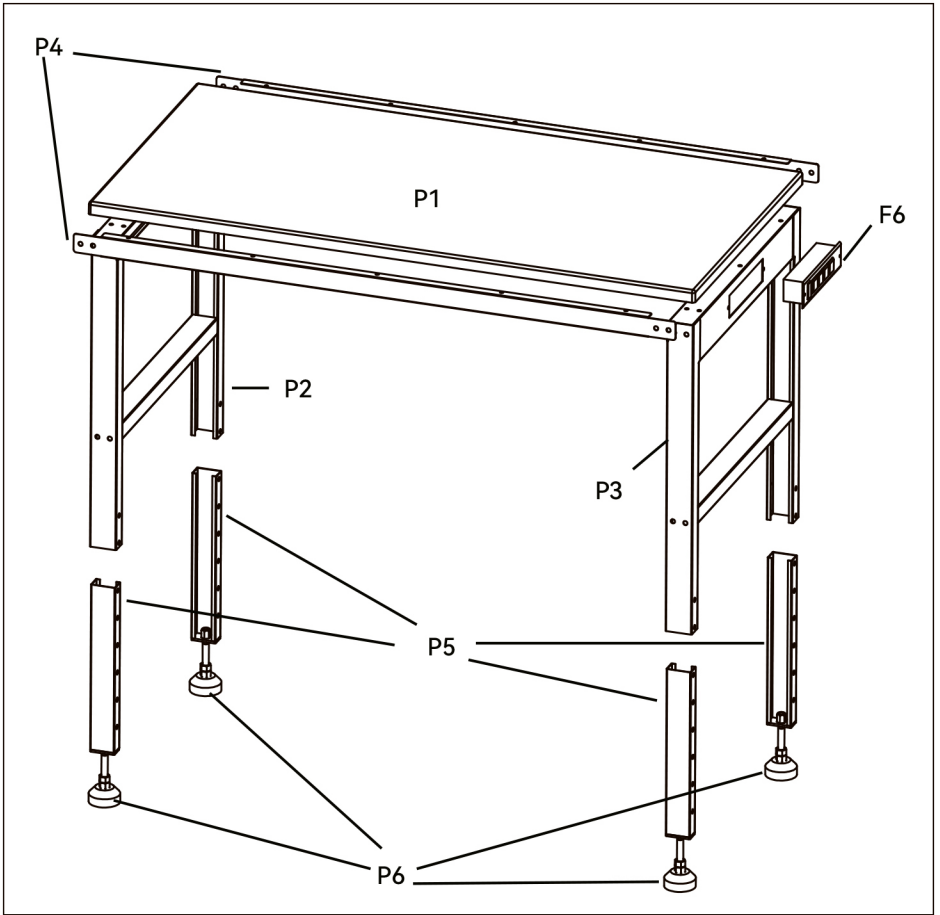


# INSTALLATION PREPARATION

1. Two or more people to move and assemble the workbench.
2. Please prepare a carpet or mat to protect your floor you need to spread out all the accessories.
3. Please prepare gloves to avoid being scratched by sharp parts that may occur during installation.
4. Please open all the boxes to check that the accessories are complete and in good condition (The accessories list on page 3).
5. the box contains some **small components**, please place them properly before installation to keep them **away from kids and ensure safety**.
6. If you need to use power tools to install this product, **please set the speed to low speed in advance**.
7. When installing please align all the holes and **do not tighten all the screws first**, otherwise, it may make the installation difficult.

## ACCESSORIES LIST

 <p>P1x1</p>	 <p>M5.5*12mm F1x24</p>	 <p>M8*12mm F2x8</p>
 <p>P2x1      P3x1</p>	 <p>M8 F3x16</p>	 <p>M8*65mm F4x8</p>
 <p>P4x2</p>	 <p>M4*12mm F5x2</p>	
 <p>P5x4</p>	 <p>P6x4</p>	 <p>F6x1</p> 



**Kindly Notes:**

- 1.Please open all boxes to check the quantity and condition of accessories.
- 2.When installing, please align all the holes and do not tighten all the screws first.

**Q : Is there any broken or missing part?**

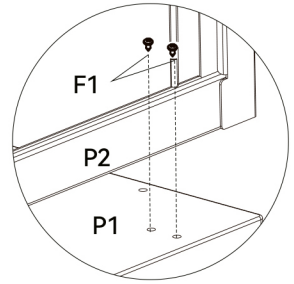
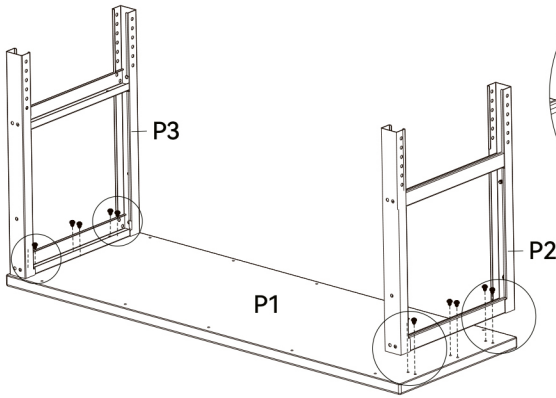
If yes, please feel free to contact us, we will do our best to assist you to solve the problem as soon as possible.

## INSTALLATION INSTRUCTION

**Q: How to solve the hole misalignment?**

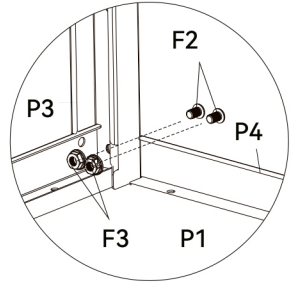
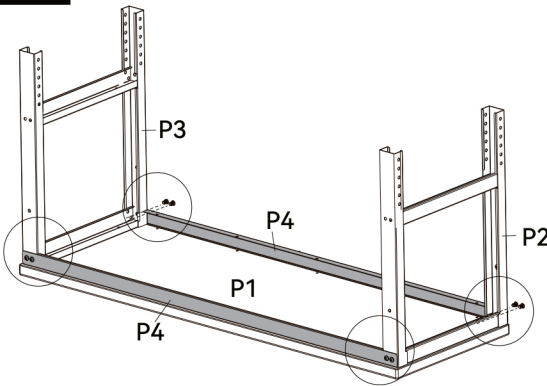
**A: Please do not tighten all the screws until aligning all the holes.**

# STEP 1



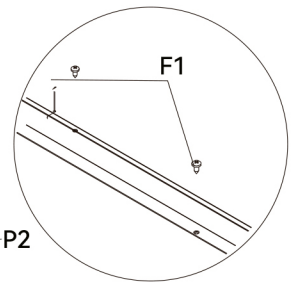
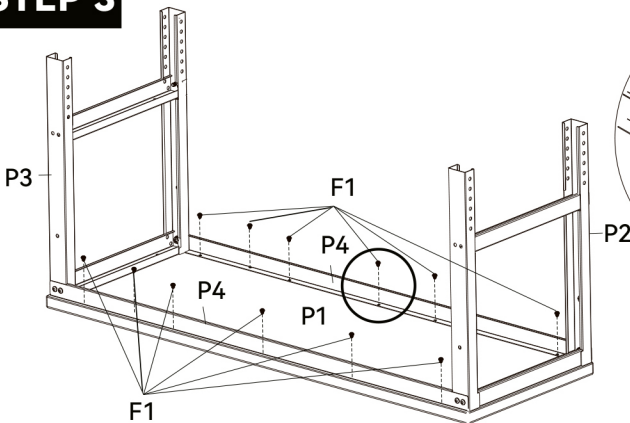
- P1 x 1
- P2 x 1
- P3 x 1
- F1 x 12 PCS

# STEP 2



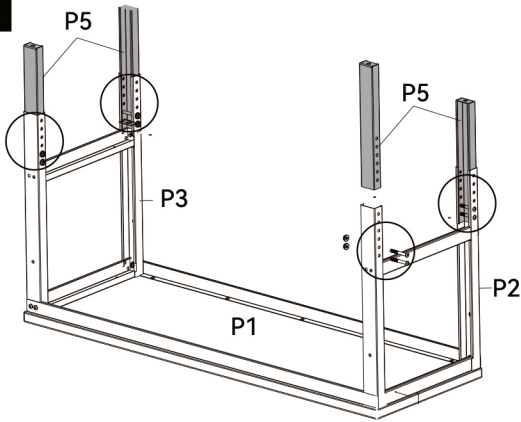
- P4 x 2
- F2 x 8 PCS
- F3 x 8 PCS

# STEP 3



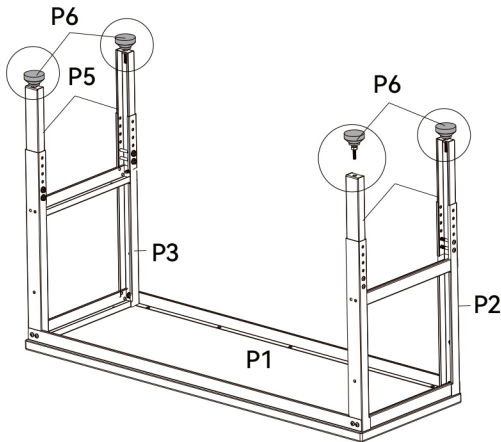
- F1 x 14 PCS

## STEP 4



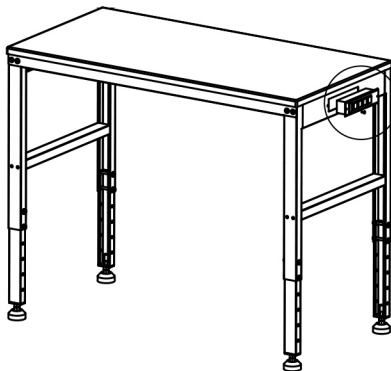
P5 x 4  
F3 x 8 PCS  
F4 x 8 PCS

## STEP 5



P6 x 4

## STEP 6

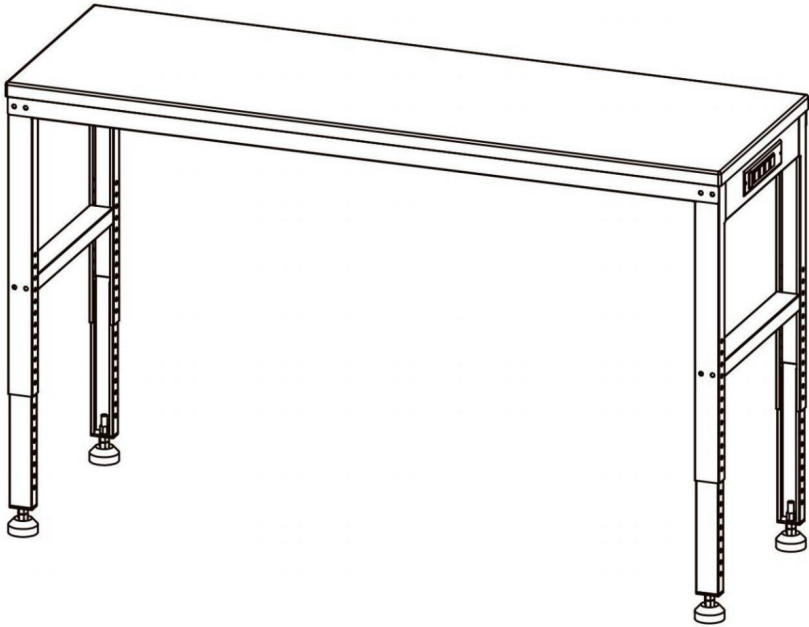


F6 x 1  
F5 x 2 PCS



# Plan de travail en bois de 61 po Établi




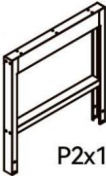




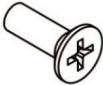


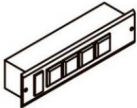

Manuel d'instructions

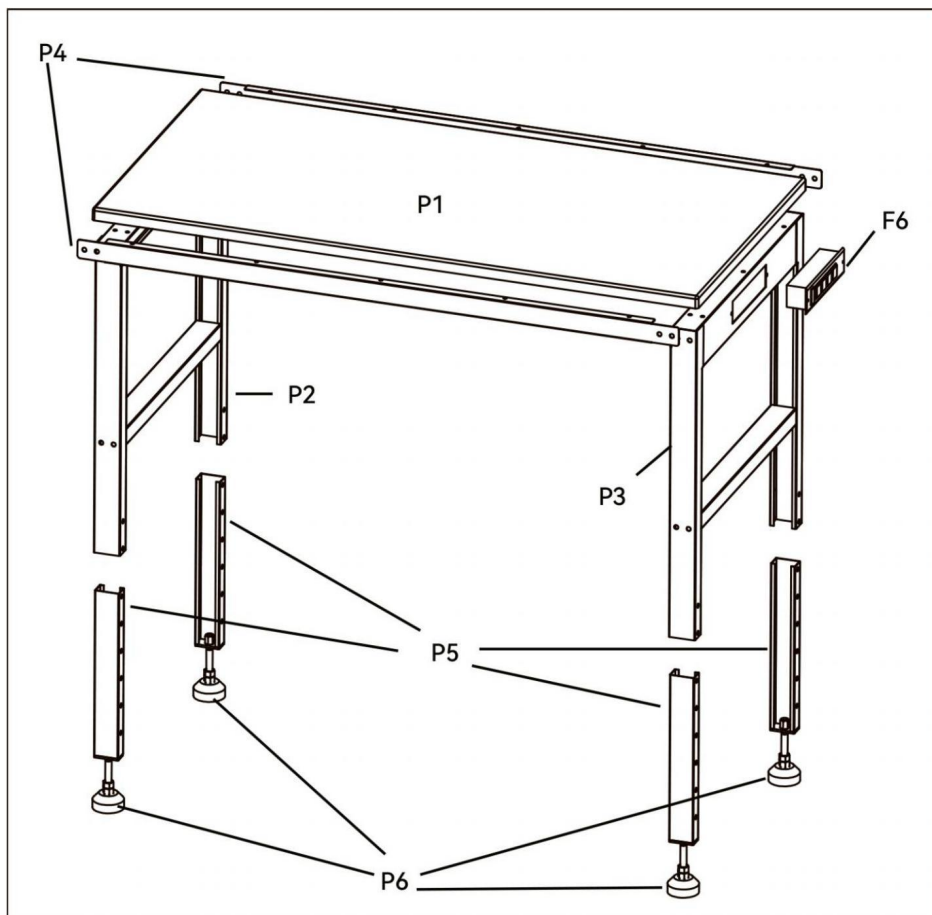


## PRÉPARATION DE L'INSTALLATION

1. Deux personnes ou plus pour déplacer et assembler l'établi.
2. Veuillez préparer un tapis ou un paillason pour protéger votre sol, vous devez étaler tous les accessoires.
3. Veuillez préparer des gants pour éviter d'être rayé par des pièces tranchantes qui peuvent survenir lors de l'installation.
4. Veuillez ouvrir toutes les boîtes pour vérifier que les accessoires sont complets et en bon état  
(La liste des accessoires en page 3).
5. La boîte contient quelques petits composants, veuillez les placer correctement avant l'installation pour les conserver loin des enfants et assurer la sécurité.
6. Si vous devez utiliser des outils électriques pour installer ce produit, veuillez régler la vitesse sur basse à l'avance.
7. Lors de l'installation, veuillez aligner tous les trous et ne pas serrer toutes les vis en premier, sinon cela pourrait provoquer l'installation difficile.

## LISTE DES ACCESSOIRES

 P1x1	 M5.5*12mm F1x24	 M8*12mm F2x8	
 P2x1	 P3x1	 M8 F3x16	 M8*65mm F4x8
 P4x2	 M4*12mm F5x2		
 P5x4	 P6x4	 F6x1	



Remarques importantes :

1. Veuillez ouvrir toutes les boîtes pour vérifier la quantité et l'état des accessoires.
2. Lors de l'installation, veuillez aligner tous les trous et ne serrez pas toutes les vis au préalable.

Q : Y a-t-il une pièce cassée ou manquante ?

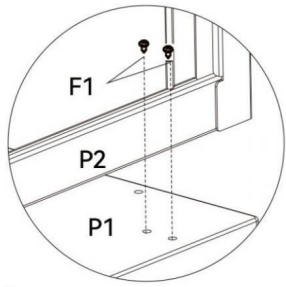
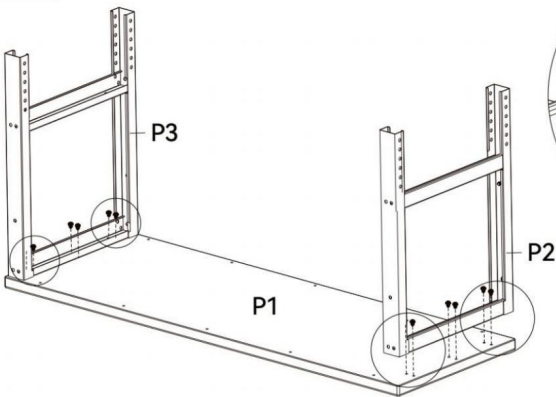
Si oui, n'hésitez pas à nous contacter, nous ferons de notre mieux pour vous aider à résoudre le problème dans les plus brefs délais.

## INSTRUCTIONS D'INSTALLATION

Q : Comment résoudre le problème de désalignement des trous ?

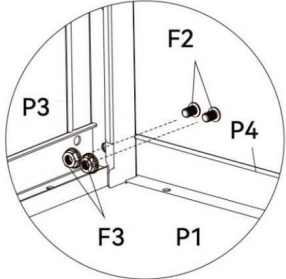
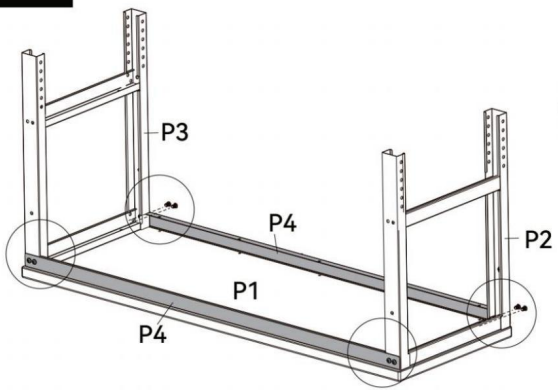
R : Veuillez ne pas serrer toutes les vis avant d'avoir aligné tous les trous.

# STEP 1



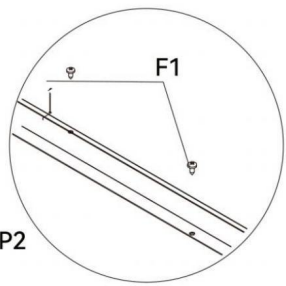
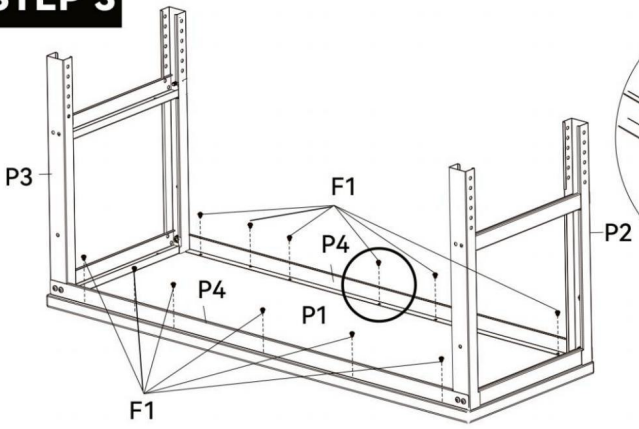
- P1 x 1
- P2 x 1
- P3 x 1
- F1 x 12 PCS

# STEP 2



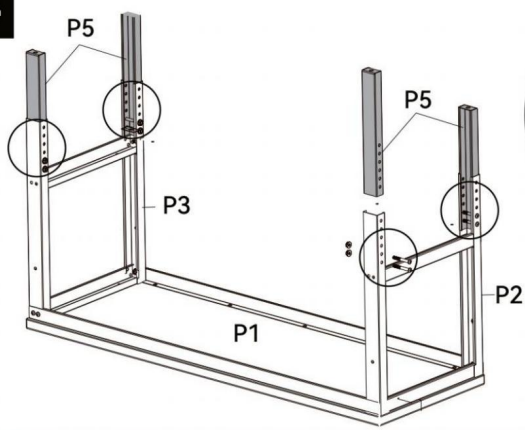
- P4 x 2
- F2 x 8 PCS
- F3 x 8 PCS

# STEP 3



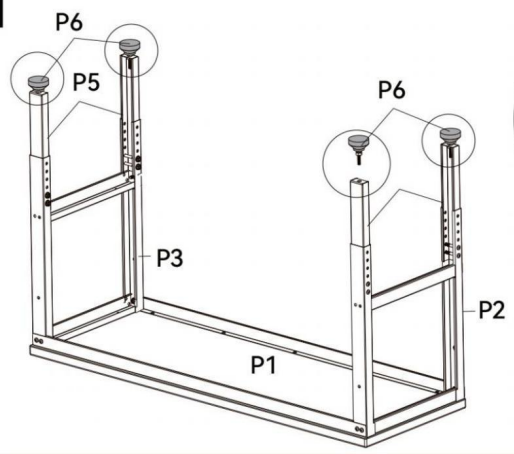
- F1 x 14 PCS

# STEP 4



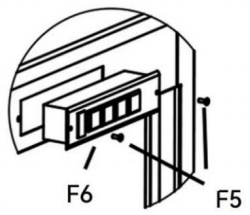
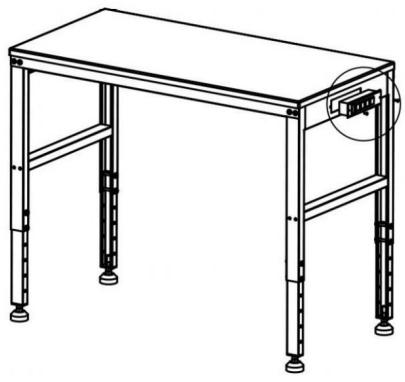
P5 x 4  
F3 x 8 PCS  
F4 x 8 PCS

# STEP 5



P6 x 4

# STEP 6

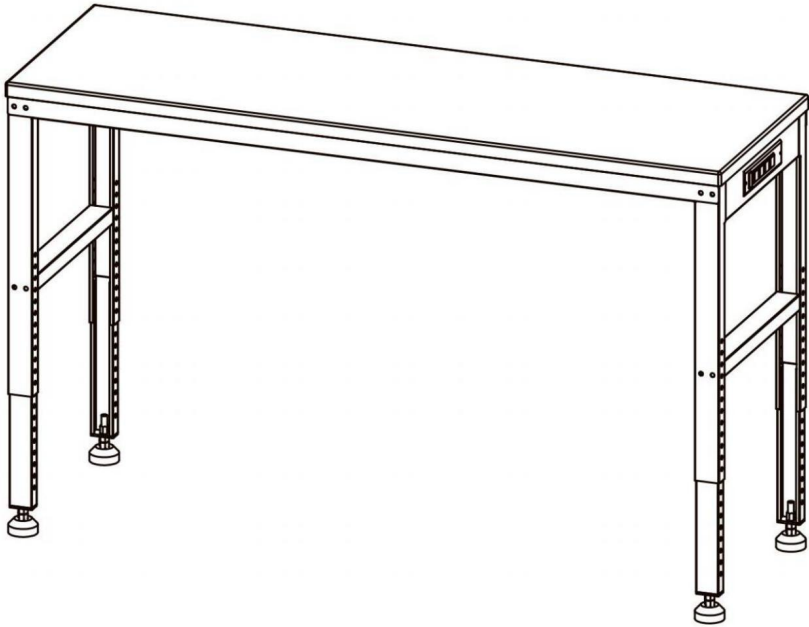


F6 x 1  
F5 x 2 PCS

®

# 61" Holzarbeitungsplatte Werkbank




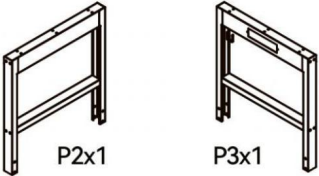



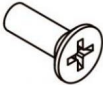


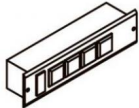

Bedienungsanleitung

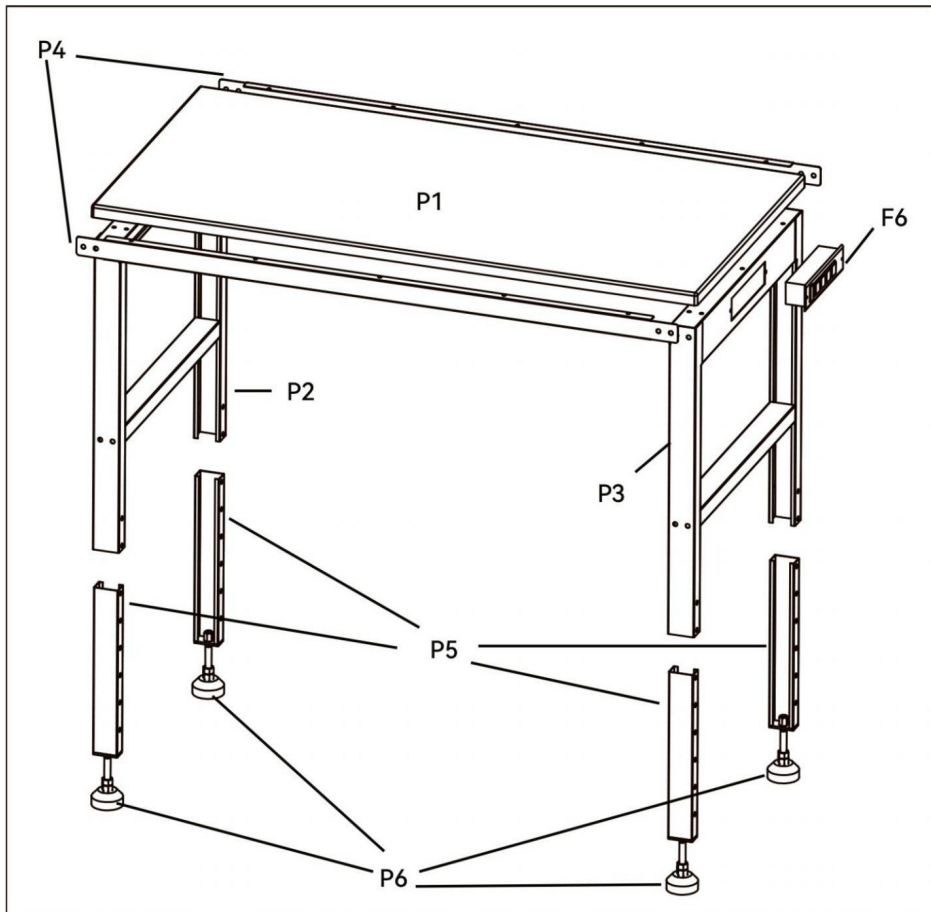


## INSTALLATIONSVORBEREITUNG

1. Zwei oder mehr Personen zum Bewegen und Zusammenbauen der Werkbank.
2. Bitte legen Sie zum Schutz Ihres Bodens einen Teppich oder eine Matte bereit, auf der Sie alle Accessoires ausbreiten können.
3. Bitte ziehen Sie Handschuhe an, um Kratzer durch scharfe Teile zu vermeiden, die bei der Installation auftreten können.
4. Bitte öffnen Sie alle Kartons, um zu überprüfen, ob das Zubehör vollständig und in gutem Zustand ist  
(Die Zubehörliste finden Sie auf Seite 3).
5. Die Box enthält einige **kleine Komponenten**, bitte legen Sie sie vor der Installation richtig, um sie zu halten  
**Von Kindern fernhalten und für Sicherheit sorgen.**
6. Wenn Sie zur Installation dieses Produkts Elektrowerkzeuge verwenden müssen, **stellen Sie die Geschwindigkeit bitte vorab auf niedrige Geschwindigkeit ein.**
7. Richten Sie bei der Installation alle Löcher aus und **ziehen Sie nicht zuerst alle Schrauben fest**, da dies sonst zu die Installation schwierig.

## ZUBEHÖRLISTE

 <p>P1x1</p>	 <p>M5.5*12mm F1x24</p>	 <p>M8*12mm F2x8</p>
 <p>P2x1      P3x1</p>	 <p>M8 F3x16</p>	 <p>M8*65mm F4x8</p>
 <p>P4x2</p>	 <p>M4*12mm F5x2</p>	
 <p>P5x4</p>	 <p>P6x4</p>	 <p>F6x1</p> 



**Freundliche Hinweise:**

1. Bitte öffnen Sie alle Kartons, um Menge und Zustand des Zubehörs zu überprüfen.
2. Achten Sie beim Einbau darauf, dass alle Löcher ausgerichtet sind und ziehen Sie nicht zuerst alle Schrauben fest.

**F: Ist ein Teil kaputt oder fehlt es?**

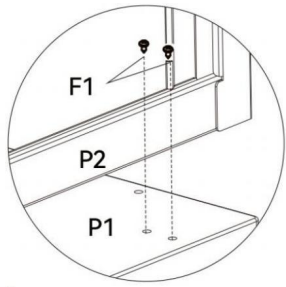
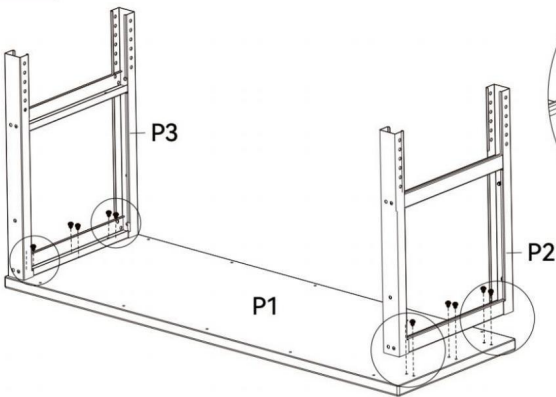
Wenn ja, kontaktieren Sie uns bitte. Wir werden unser Bestes tun, um Ihnen bei der schnellstmöglichen Lösung des Problems zu helfen.

## INSTALLATIONSANLEITUNG

**F: Wie kann ich die Lochfehlausrichtung beheben?**

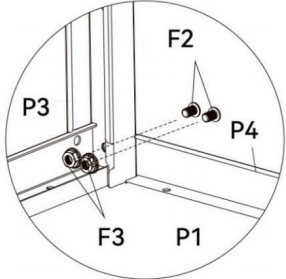
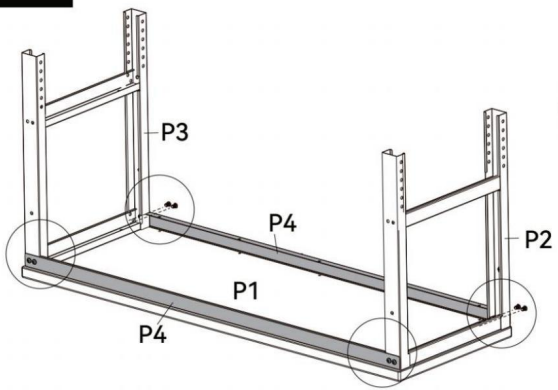
**A: Bitte ziehen Sie nicht alle Schrauben fest, bis alle Löcher ausgerichtet sind.**

# STEP 1



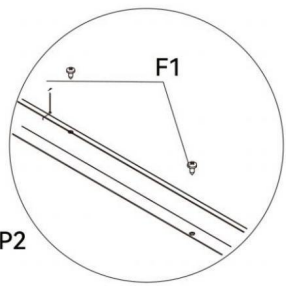
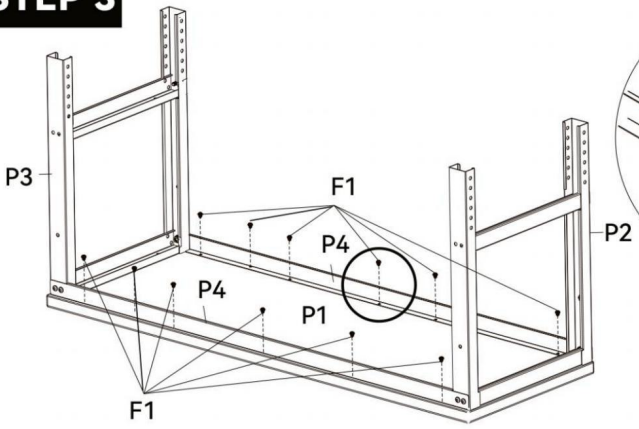
- P1 x 1
- P2 x 1
- P3 x 1
- F1 x 12 PCS

# STEP 2



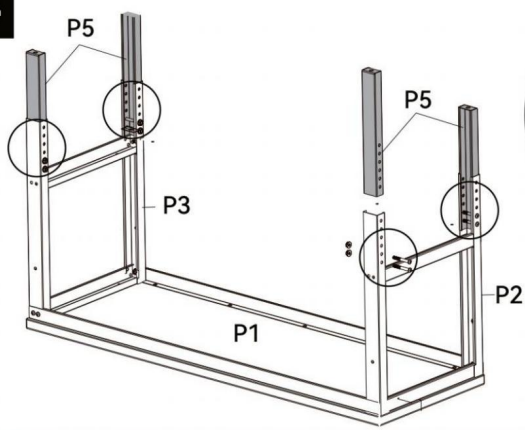
- P4 x 2
- F2 x 8 PCS
- F3 x 8 PCS

# STEP 3



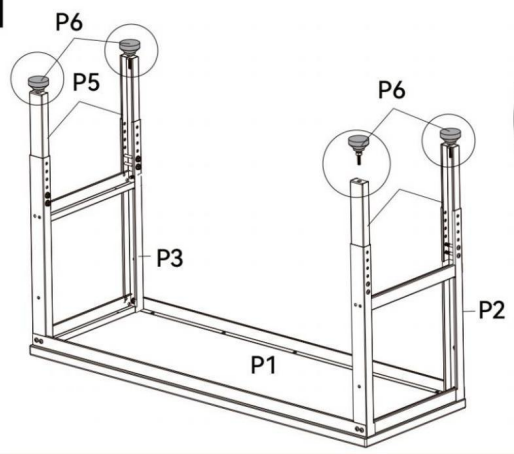
- F1 x 14 PCS

# STEP 4



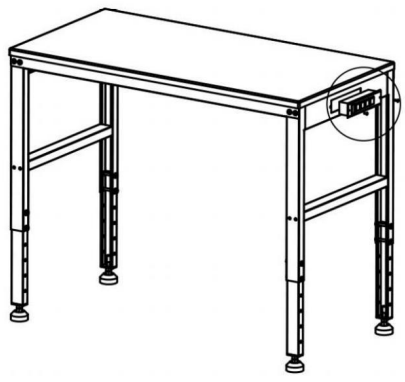
P5 x 4  
F3 x 8 PCS  
F4 x 8 PCS

# STEP 5



P6 x 4

# STEP 6



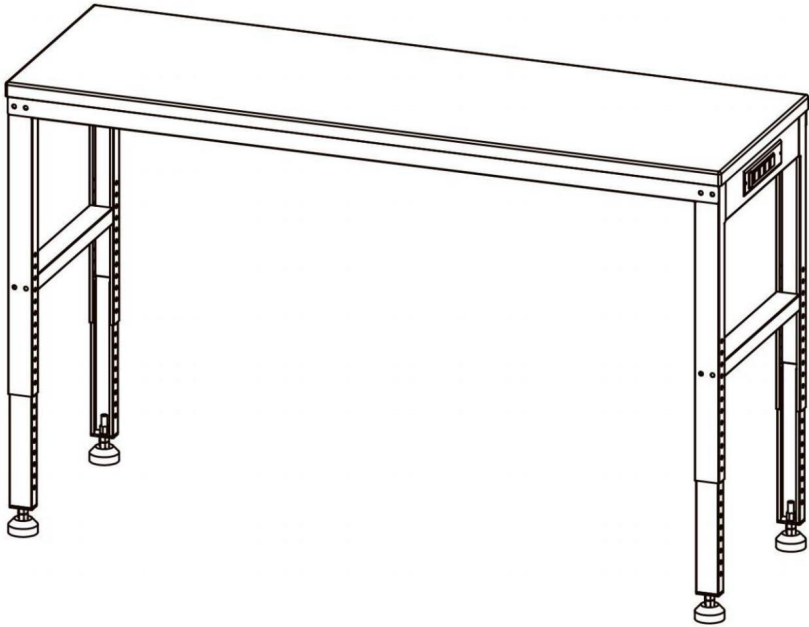
F6 x 1  
F5 x 2 PCS

®

**Piano di lavoro in legno da 61"**

**Banco da lavoro**




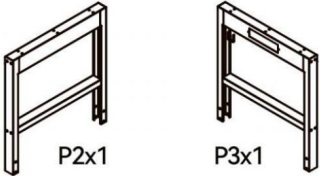



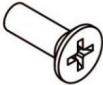


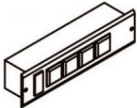

**Manuale di istruzioni**

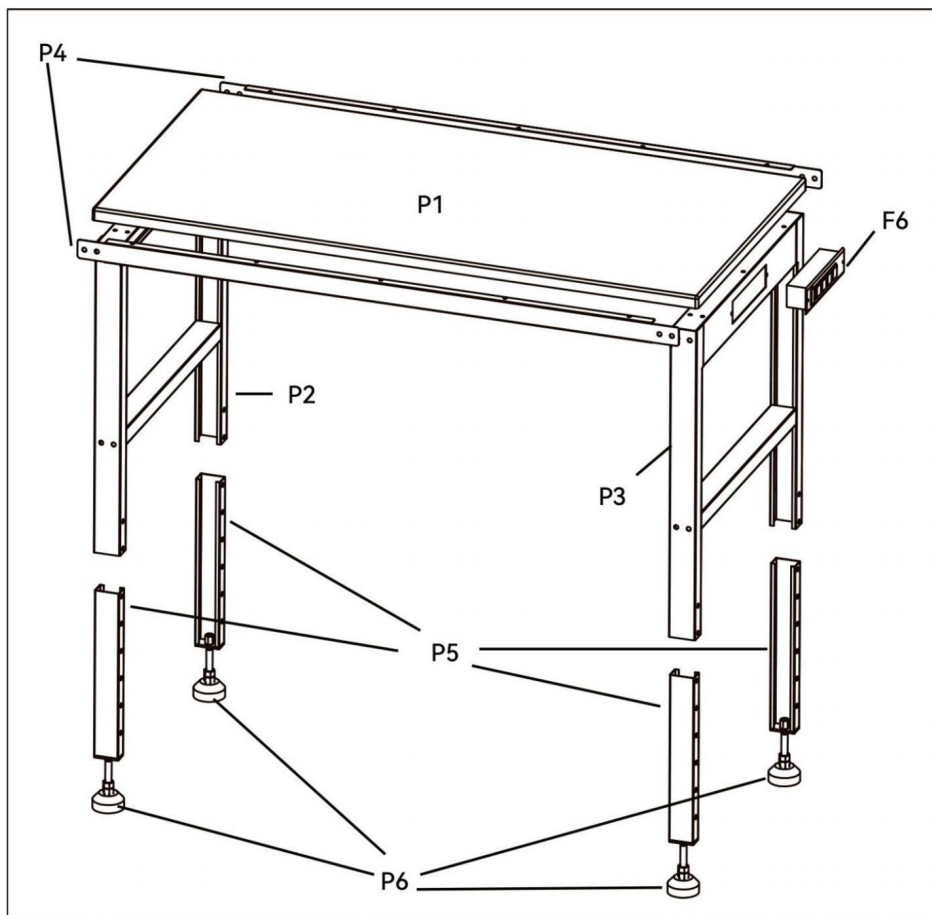


## PREPARAZIONE PER L'INSTALLAZIONE

1. Due o più persone per spostare e montare il banco da lavoro.
2. Si prega di preparare un tappeto o uno zerbino per proteggere il pavimento su cui si desidera disporre tutti gli accessori.
3. Si prega di preparare i guanti per evitare graffi dovuti a parti taglienti che potrebbero verificarsi durante l'installazione.
4. Si prega di aprire tutte le scatole per verificare che gli accessori siano completi e in buone condizioni.  
(L'elenco degli accessori è a pagina 3).
5. la scatola contiene alcuni **piccoli componenti**, posizionarli correttamente prima dell'installazione per mantenerli lontano dalla portata dei bambini e garantire la sicurezza.
6. Se per installare questo prodotto è necessario utilizzare utensili elettrici, **impostare in anticipo la velocità su bassa**.
7. Durante l'installazione, allineare tutti i fori e **non stringere prima tutte le viti**, altrimenti potrebbe verificarsi l'installazione difficoltosa.

## ELENCO ACCESSORI

 <p>P1x1</p>	 <p>M5.5*12mm F1x24</p>	 <p>M8*12mm F2x8</p>
 <p>P2x1      P3x1</p>	 <p>M8 F3x16</p>	 <p>M8*65mm F4x8</p>
 <p>P4x2</p>	 <p>M4*12mm F5x2</p>	
 <p>P5x4</p>	 <p>P6x4</p>	 <p>F6x1</p> 



**Si prega di notare:**

1. Si prega di aprire tutte le scatole per verificare la quantità e le condizioni degli accessori.
2. Durante l'installazione, allineare tutti i fori e non stringere prima tutte le viti.

**D: C'è qualche parte rotta o mancante?**

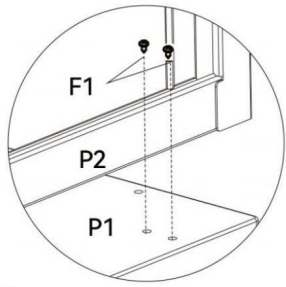
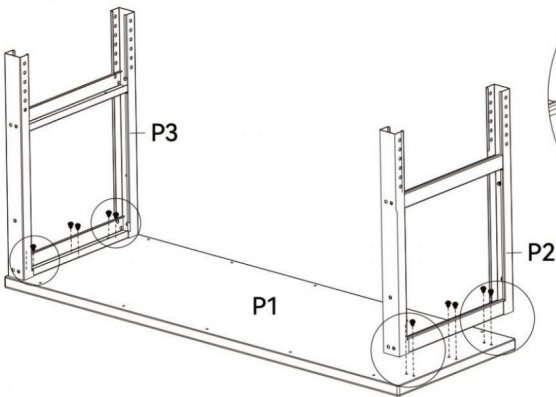
In caso affermativo, non esitate a contattarci: faremo del nostro meglio per aiutarvi a risolvere il problema il prima possibile.

## ISTRUZIONI PER L'INSTALLAZIONE

**D: Come risolvere il problema del disallineamento dei fori?**

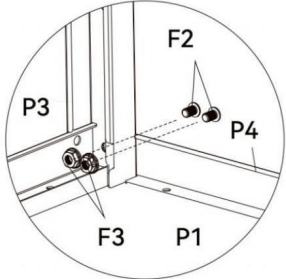
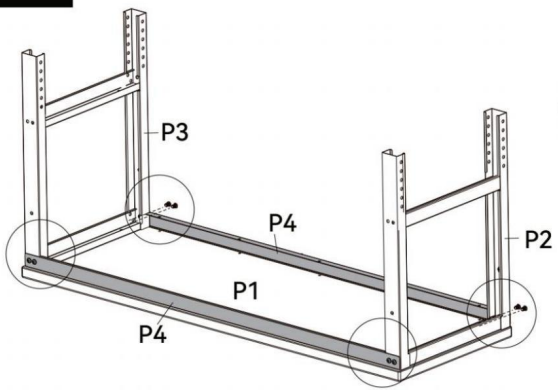
**A: Non stringere tutte le viti finché non avrai allineato tutti i fori.**

# STEP 1



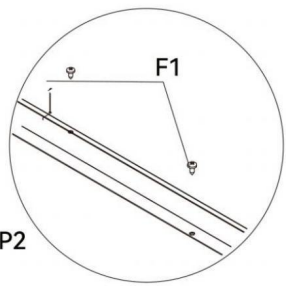
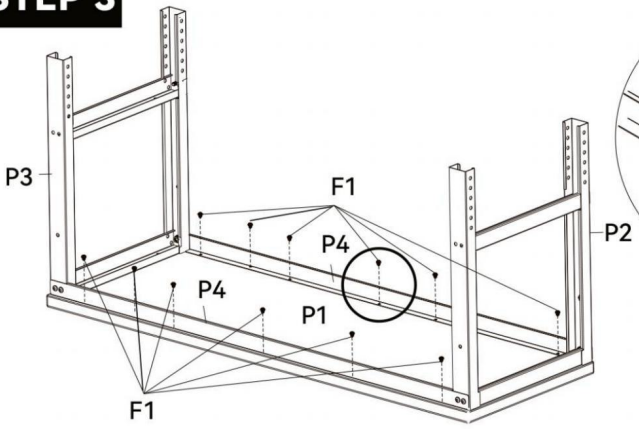
- P1 x 1
- P2 x 1
- P3 x 1
- F1 x 12 PCS

# STEP 2



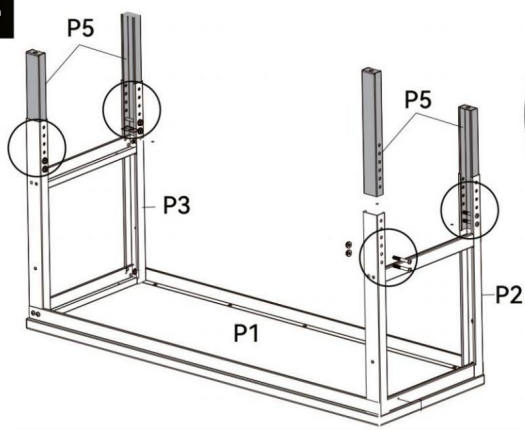
- P4 x 2
- F2 x 8 PCS
- F3 x 8 PCS

# STEP 3



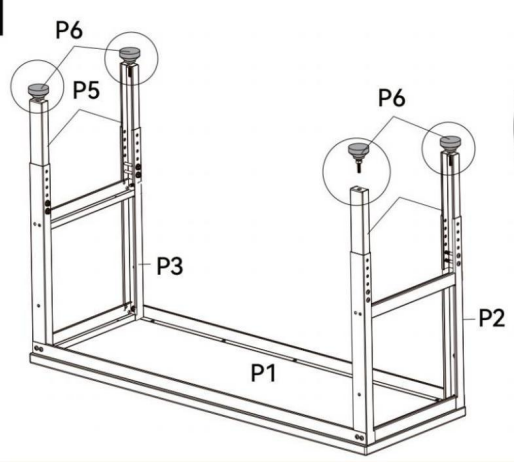
- F1 x 14 PCS

# STEP 4



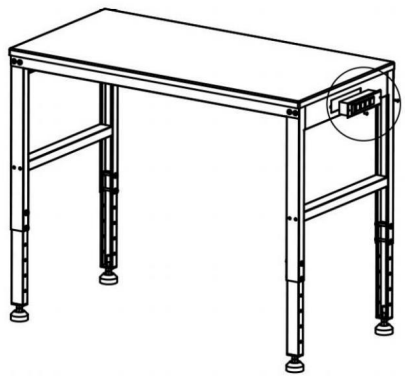
P5 x 4  
F3 x 8 PCS  
F4 x 8 PCS

# STEP 5



P6 x 4

# STEP 6



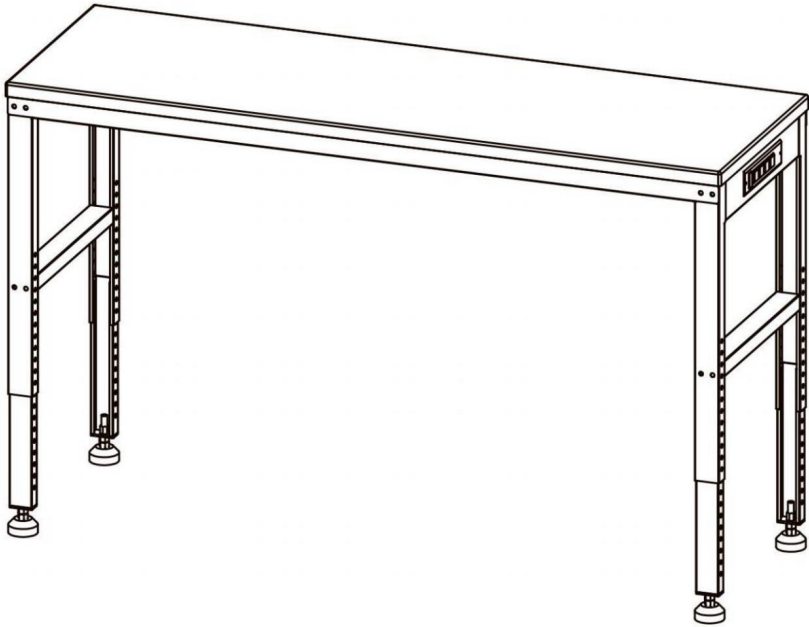
F6 x 1  
F5 x 2 PCS



Encimera de madera de 61"

Banco de trabajo




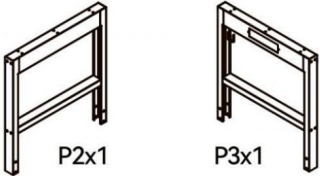






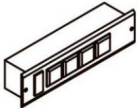

Manual de instrucciones

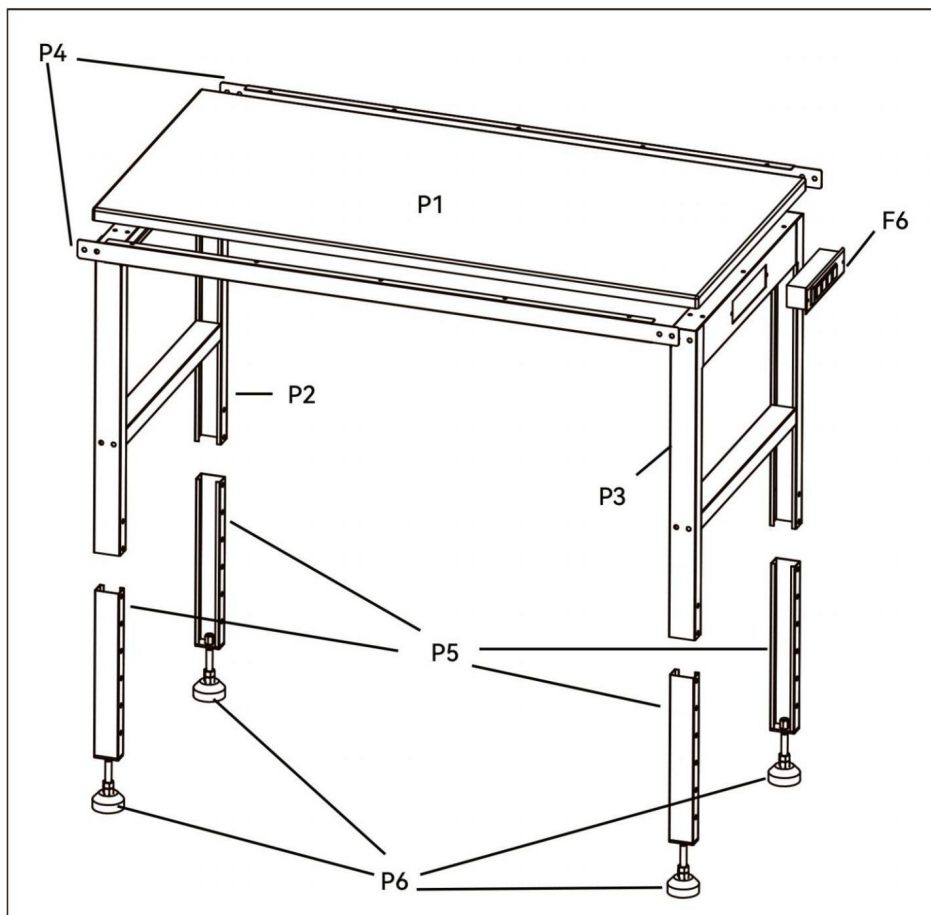


## PREPARACIÓN PARA LA INSTALACIÓN

1. Dos o más personas para mover y montar el banco de trabajo.
2. Prepare una alfombra o tapete para proteger el piso donde necesita distribuir todos los accesorios.
3. Prepare guantes para evitar rayarse con las partes afiladas que puedan aparecer durante la instalación.
4. Abra todas las cajas para comprobar que los accesorios estén completos y en buenas condiciones.  
(La lista de accesorios en la página 3).
5. La caja contiene algunos componentes pequeños, colóquelos correctamente antes de la instalación para mantenerlos.  
Mantener alejado de los niños y garantizar la seguridad.
6. Si necesita utilizar herramientas eléctricas para instalar este producto, configure la velocidad a baja con anticipación.
7. Al instalar, alinee todos los orificios y no apriete todos los tornillos primero, de lo contrario, podría causar daños.  
La instalación es difícil.

## LISTA DE ACCESORIOS

 <p>P1x1</p>	 <p>M5.5*12mm F1x24</p>	 <p>M8*12mm F2x8</p>
 <p>P2x1      P3x1</p>	 <p>M8 F3x16</p>	 <p>M8*65mm F4x8</p>
 <p>P4x2</p>	 <p>M4*12mm F5x2</p>	
 <p>P5x4</p>	 <p>P6x4</p>	 <p>F6x1</p> 



Notas amables:

1. Abra todas las cajas para comprobar la cantidad y el estado de los accesorios.
2. Al realizar la instalación, alinee todos los orificios y no apriete todos los tornillos primero.

P: ¿Hay alguna pieza rota o faltante?

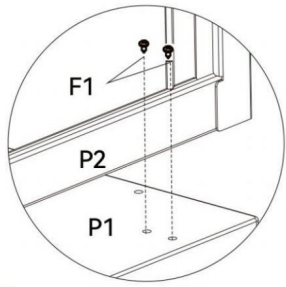
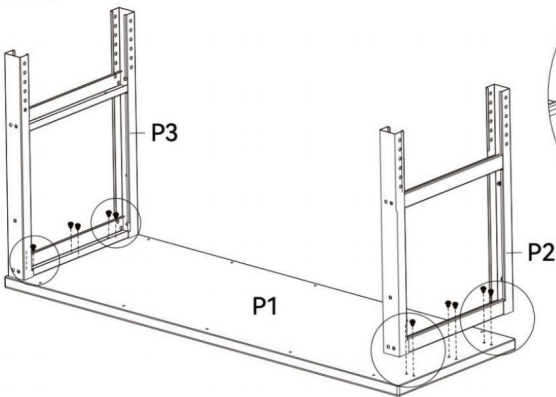
Si es así, no dude en contactarnos, haremos todo lo posible para ayudarlo a resolver el problema lo antes posible.

## INSTRUCCIONES DE INSTALACIÓN

P: ¿Cómo solucionar la desalineación del agujero?

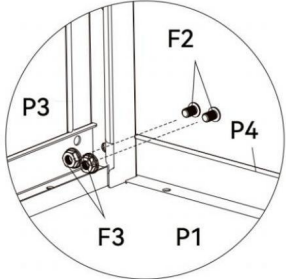
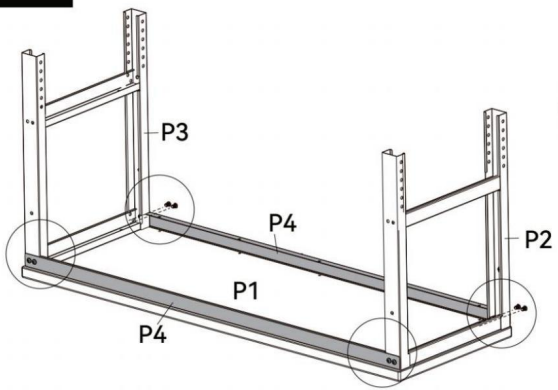
R: No apriete todos los tornillos hasta alinear todos los orificios.

# STEP 1



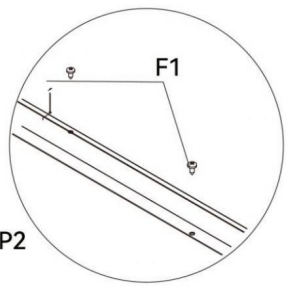
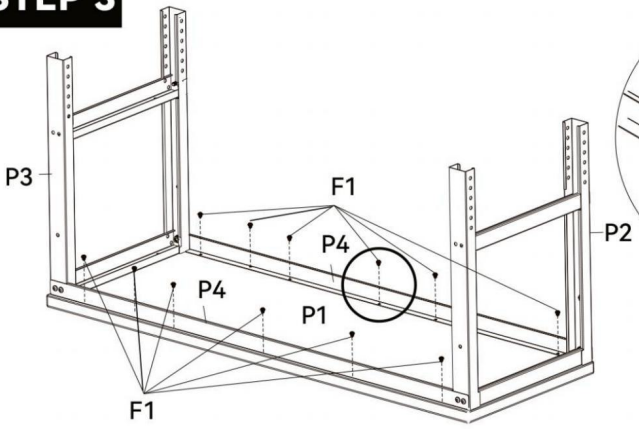
- P1 x 1
- P2 x 1
- P3 x 1
- F1 x 12 PCS

# STEP 2



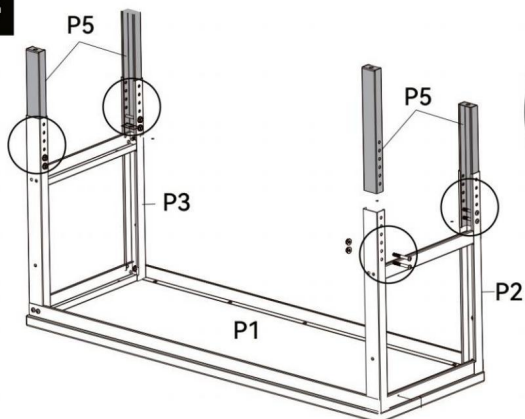
- P4 x 2
- F2 x 8 PCS
- F3 x 8 PCS

# STEP 3



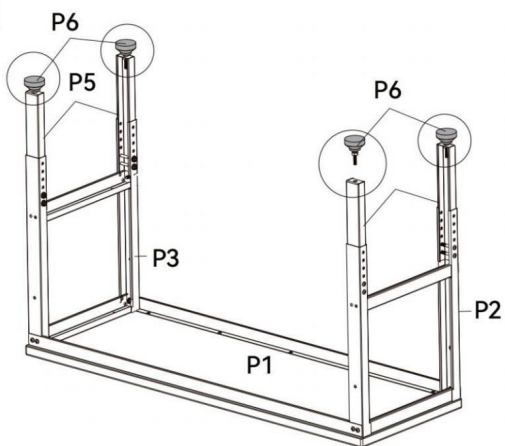
- F1 x 14 PCS

# STEP 4



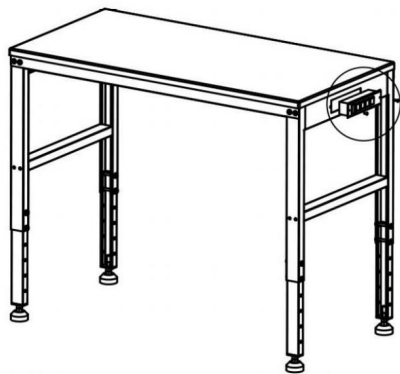
P5 x 4  
F3 x 8 PCS  
F4 x 8 PCS

# STEP 5



P6 x 4

# STEP 6



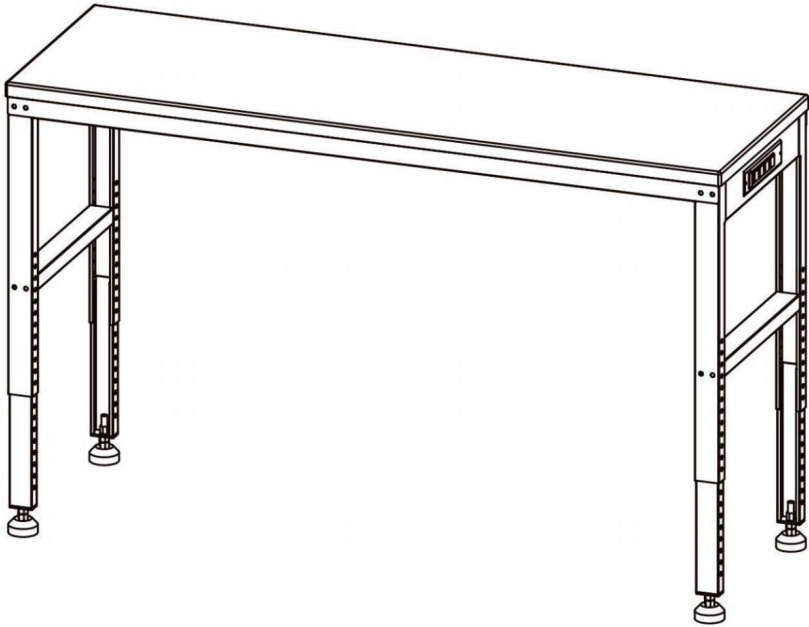
F6 x 1  
F5 x 2 PCS

®

61" blat drewniany

Stół warsztatowy




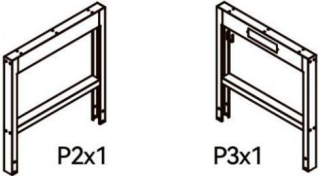






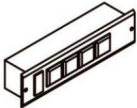

Instrukcja obsługi

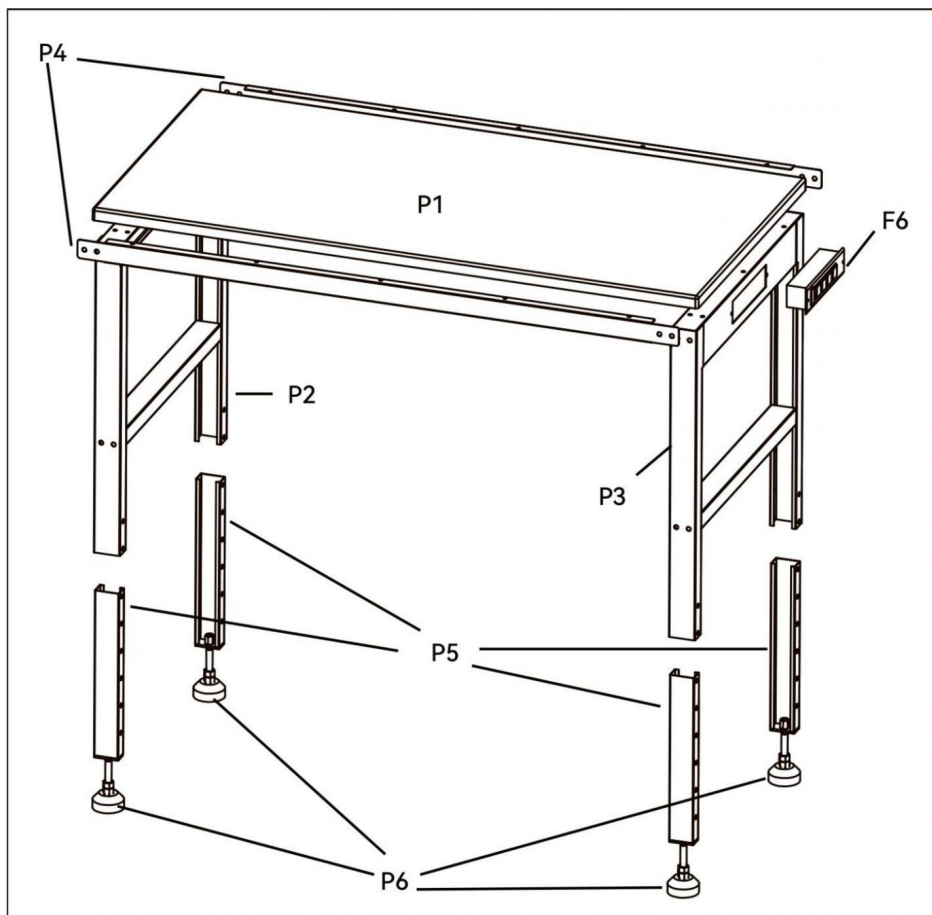


## PRZYGOTOWANIE DO INSTALACJI

1. Dwie lub więcej osób do przenoszenia i montażu stołu roboczego.
2. Przygotuj dywan lub matę, aby zabezpieczyć podłogę i rozłożyć na niej wszystkie akcesoria.
3. Proszę przygotować rękawice, aby uniknąć zarysowań ostrymi częściami, które mogą powstać w trakcie montażu.
4. Otwórz wszystkie pudełka, aby sprawdzić, czy akcesoria są kompletne i w dobrym stanie.  
(Lista akcesoriów na stronie 3).
5. W pudełku znajdują się drobne elementy, przed montażem należy je odpowiednio rozmieścić, aby ich nie uszkodzić.  
z dala od dzieci i zapewnić bezpieczeństwo.
6. Jeśli do montażu tego produktu konieczne będzie użycie elektronarzędzi, należy wcześniej ustawić niską prędkość.
7. Podczas montażu należy wyrównać wszystkie otwory i nie dokręcać najpierw wszystkich śrub, w przeciwnym razie może to spowodować instalacja jest trudna.

## LISTA AKCESORIÓW

 <p>P1x1</p>	 <p>M5.5*12mm F1x24</p>	 <p>M8*12mm F2x8</p>
 <p>P2x1      P3x1</p>	 <p>M8 F3x16</p>	 <p>M8*65mm F4x8</p>
 <p>P4x2</p>	 <p>M4*12mm F5x2</p>	
 <p>P5x4</p>	 <p>P6x4</p>	 <p>F6x1</p> 



Uprzejme uwagi:

1. Proszę otworzyć wszystkie pudełka i sprawdzić ilość oraz stan akcesoriów.
2. Podczas montażu należy wyrównać wszystkie otwory i nie dokręcać najpierw wszystkich śrub.

P: Czy jakaś część jest uszkodzona lub brakuje jej?

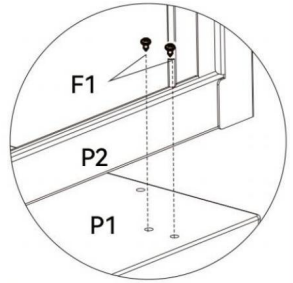
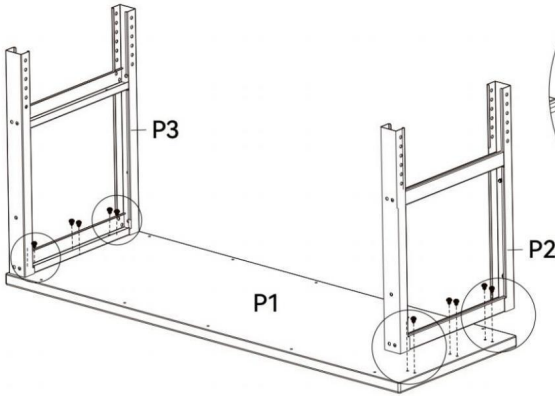
Jeśli tak, skontaktuj się z nami, a my dołożymy wszelkich starań, aby pomóc Ci rozwiązać problem najszybciej, jak to możliwe.

## INSTRUKCJA INSTALACJI

P: Jak rozwiązać problem nieprawidłowego ustawienia otworów?

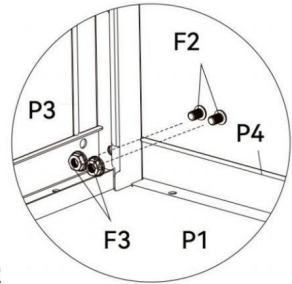
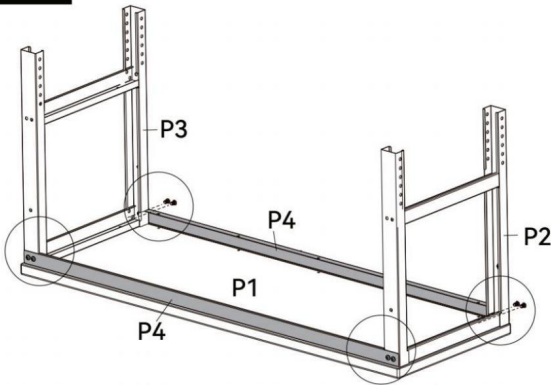
A: Proszę nie dokręcać wszystkich śrub, dopóki wszystkie otwory nie zostaną wyrównane.

# STEP 1



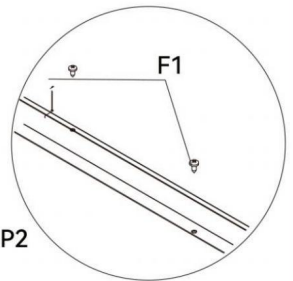
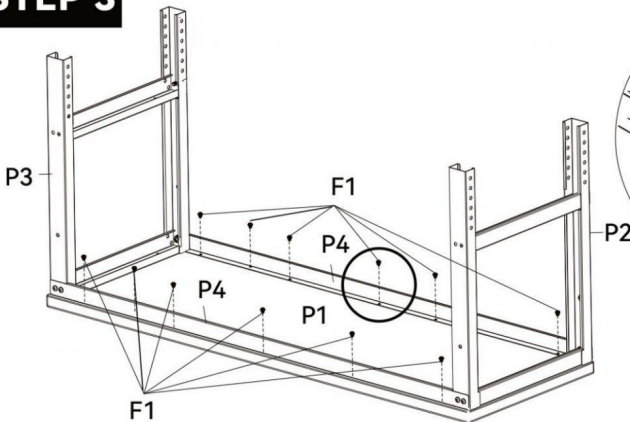
P1 x 1  
P2 x 1  
P3 x 1  
F1 x 12 PCS

# STEP 2



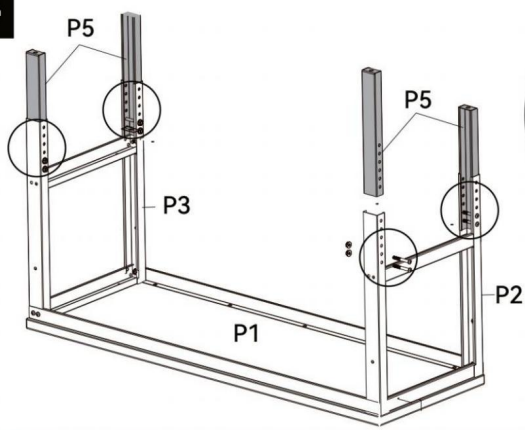
P4 x 2  
F2 x 8 PCS  
F3 x 8 PCS

# STEP 3



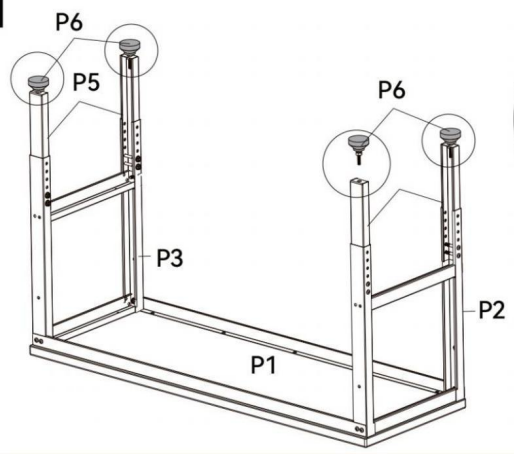
F1 x 14 PCS

### STEP 4



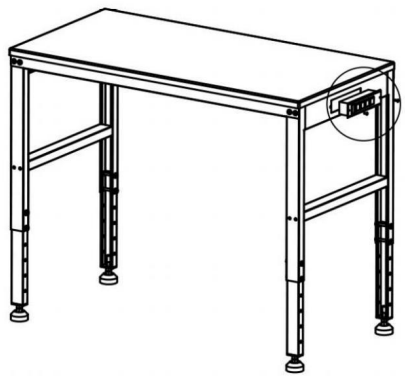
P5 x 4  
F3 x 8 PCS  
F4 x 8 PCS

### STEP 5



P6 x 4

### STEP 6

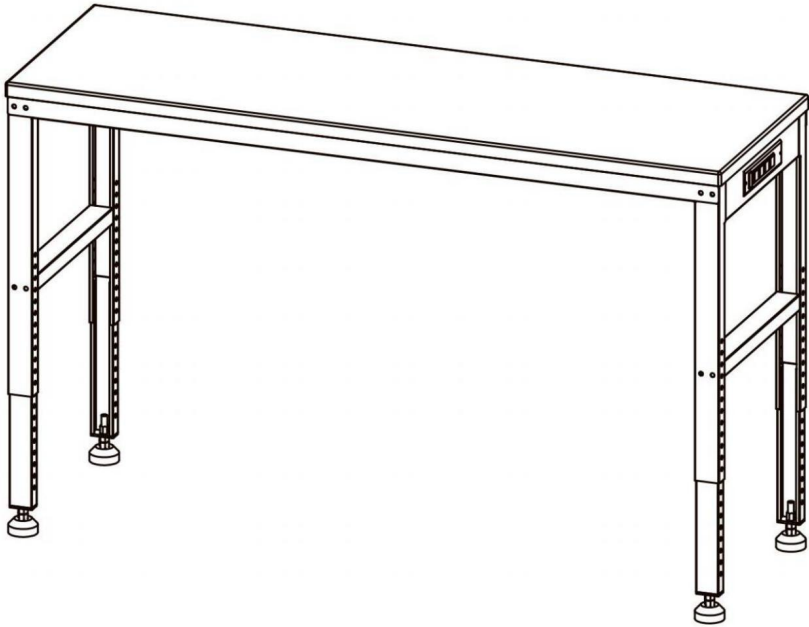


F6 x 1  
F5 x 2 PCS

®

# 61" houten werkblad Werkbank




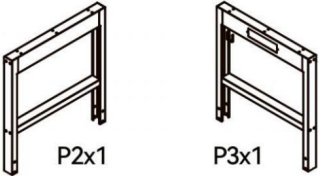



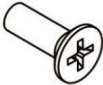


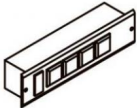

Gebruiksaanwijzing

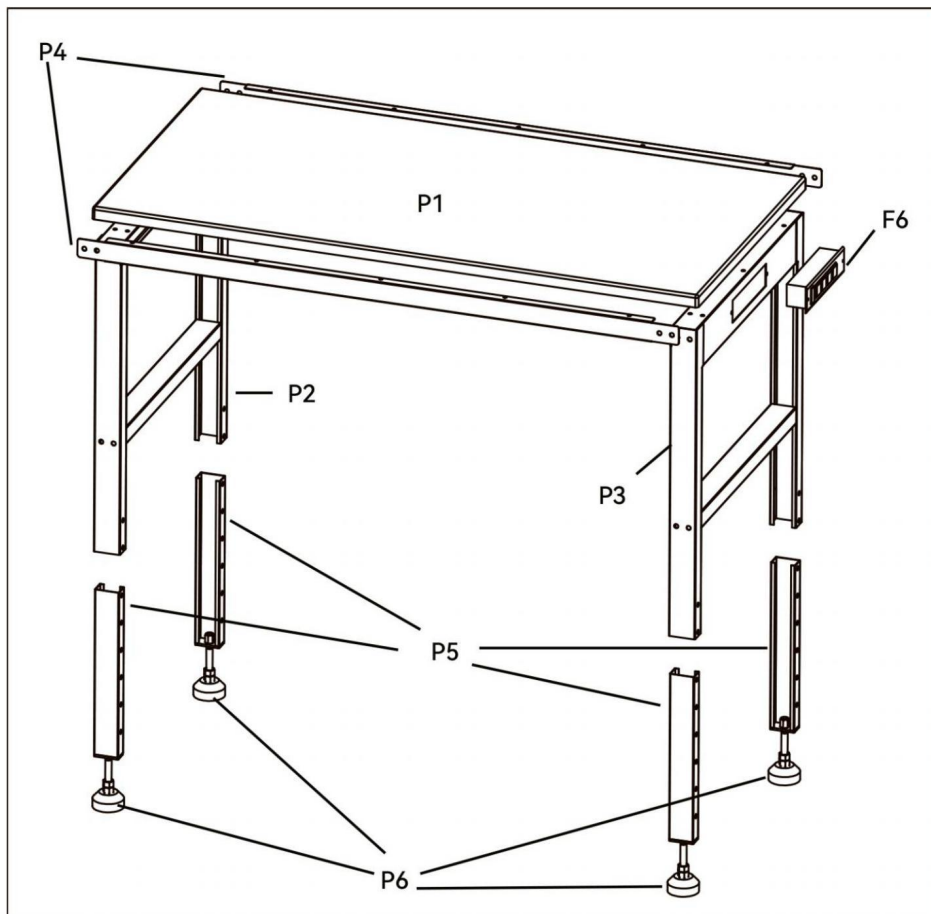


# INSTALLATIEVOORBEREIDING

1. Twee of meer personen verplaatsen en monteren de werkbank.
2. Zorg ervoor dat u een tapijt of mat neerlegt om uw vloer te beschermen. Spreid alle accessoires uit.
3. Zorg ervoor dat u handschoenen meeneemt om te voorkomen dat u tijdens de installatie krassen oploopt door scherpe onderdelen.
4. Open alle dozen om te controleren of de accessoires compleet zijn en in goede staat verkeren.  
(De lijst met accessoires vindt u op pagina 3).
5. De doos bevat enkele **kleine onderdelen**. Plaats deze voor de installatie op de juiste manier om ze te beschermen.  
uit de buurt van kinderen houden en de veiligheid garanderen.
6. Als u elektrisch gereedschap nodig hebt om dit product te installeren, **stel de snelheid dan vooraf in op laag**.
7. Zorg ervoor dat bij de installatie alle gaten op één lijn liggen en **draai niet eerst alle schroeven vast**, anders kan het gebeuren dat de installatie moeilijk.

# ACCESSOIRELIJST

 <p>P1x1</p>	 <p>M5.5*12mm F1x24</p>	 <p>M8*12mm F2x8</p>
 <p>P2x1      P3x1</p>	 <p>M8 F3x16</p>	 <p>M8*65mm F4x8</p>
 <p>P4x2</p>	 <p>M4*12mm F5x2</p>	
 <p>P5x4</p>	 <p>P6x4</p>	 <p>F6x1</p> 



**Vriendelijke opmerkingen:**

1. Open alle dozen om de hoeveelheid en de staat van de accessoires te controleren.
2. Zorg er bij de installatie voor dat alle gaten op één lijn liggen en draai nog niet alle schroeven vast.

**V: Is er een onderdeel kapot of ontbreekt er iets?**

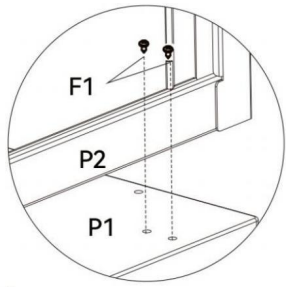
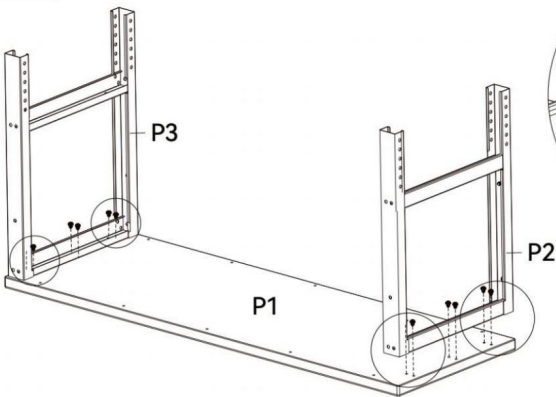
Indien dit het geval is, neem dan gerust contact met ons op. Wij doen ons best om u zo snel mogelijk te helpen het probleem op te lossen.

## INSTALLATIE-INSTRUCTIES

**V: Hoe kan ik de verkeerde uitlijning van het gat oplossen?**

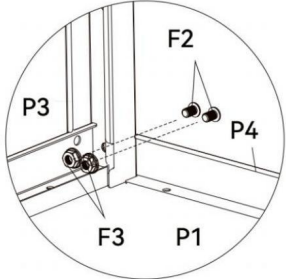
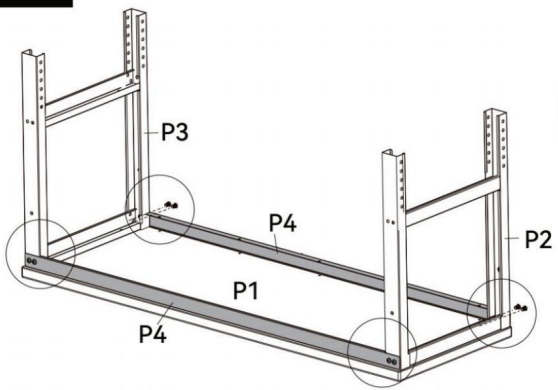
**A: Draai de schroeven pas vast als alle gaten uitgelijnd zijn.**

# STEP 1



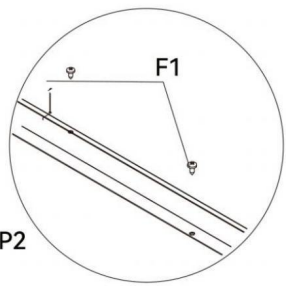
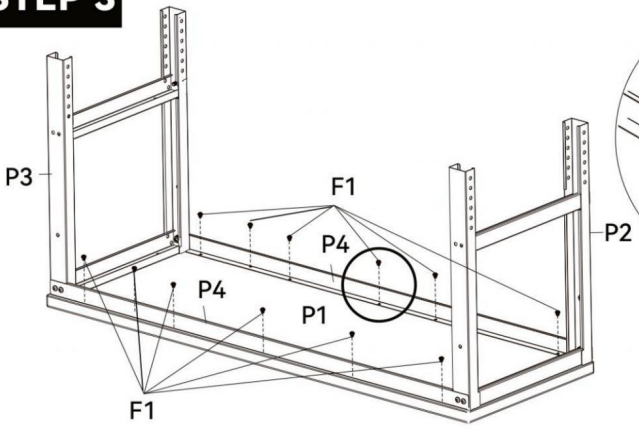
- P1 x 1
- P2 x 1
- P3 x 1
- F1 x 12 PCS

# STEP 2



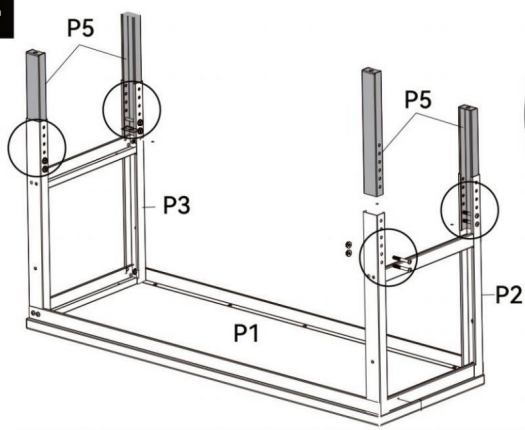
- P4 x 2
- F2 x 8 PCS
- F3 x 8 PCS

# STEP 3



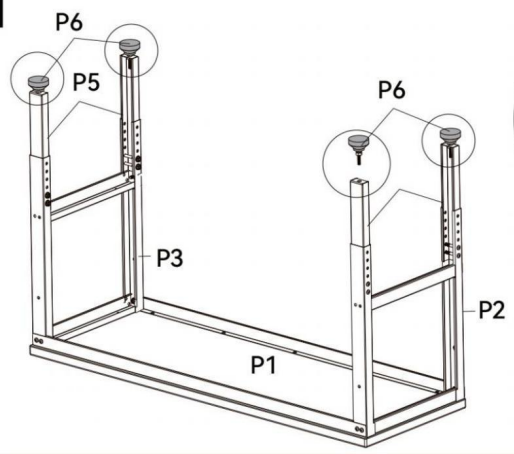
- F1 x 14 PCS

# STEP 4



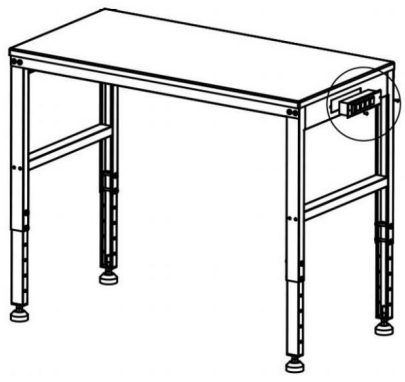
P5 x 4  
F3 x 8 PCS  
F4 x 8 PCS

# STEP 5



P6 x 4

# STEP 6

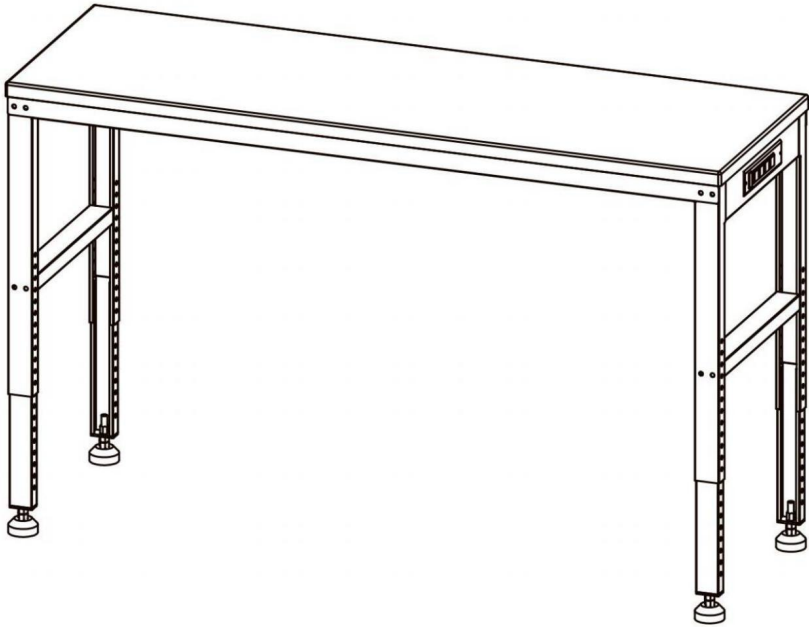


F6 x 1  
F5 x 2 PCS

®

# 61" bänkskiva i trä Arbetsbänk




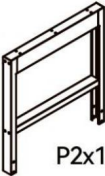




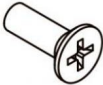


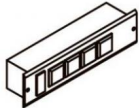

*Instruktionsmanual*

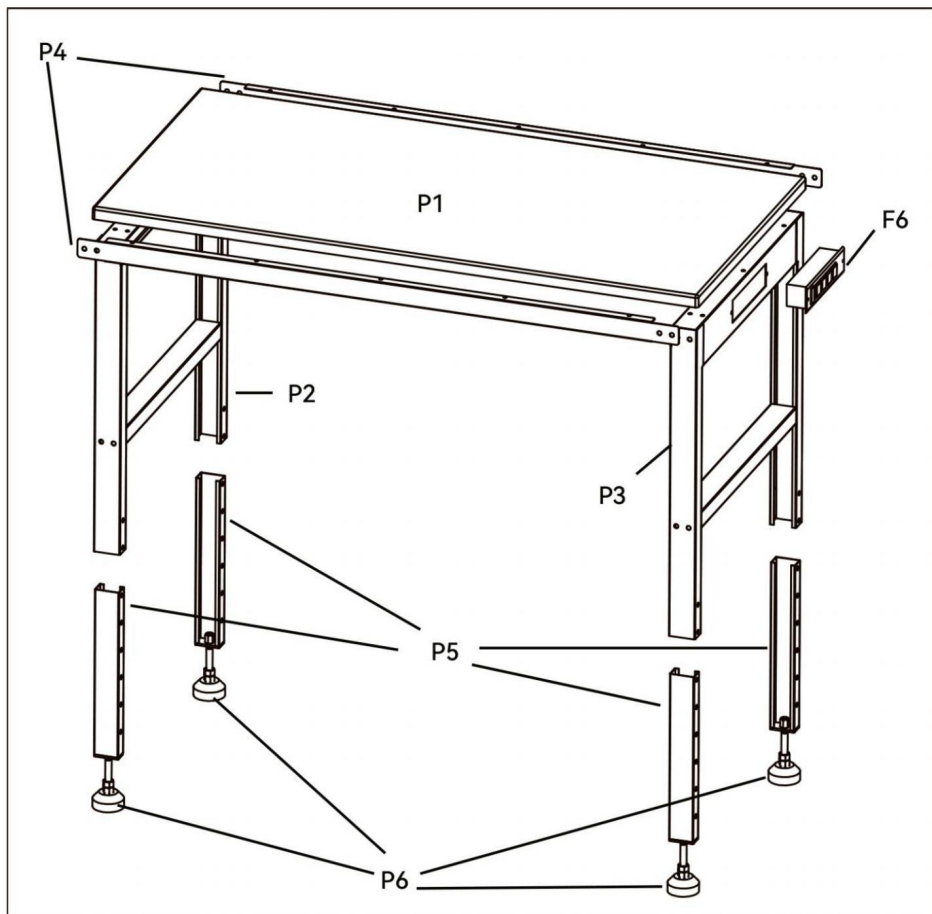


## FÖRBEREDELSE AV INSTALLATION

1. Två eller fler personer ska flytta och montera arbetsbänken.
2. Förbered en matta eller matta för att skydda ditt golv du behöver för att sprida ut alla tillbehör.
3. Förbered handskar för att undvika repor av vassa delar som kan uppstå under installationen.
4. Öppna alla lådorna för att kontrollera att tillbehören är kompletta och i gott skick  
(Tillbehörslistan på sidan 3).
5. lådan innehåller några **små komponenter**, vänligen placera dem ordentligt före installation för att behålla dem **borta från barn och garantera säkerheten**.
6. Om du behöver använda elverktyg för att installera denna produkt, **ställ in hastigheten på låg hastighet** i förväg.
7. Passa in alla hål vid installationen och **dra inte åt alla skruvar först**, annars kan det göra installationen svår.

## TILLBEHÖRSLISTA

 P1x1	 M5.5*12mm F1x24	 M8*12mm F2x8	
 P2x1	 P3x1	 M8 F3x16	 M8*65mm F4x8
 P4x2	 M4*12mm F5x2		
 P5x4	 P6x4	 F6x1	



**Vänligen notera:**

1. Öppna alla rutor för att kontrollera tillbehörens antal och skick.
2. När du installerar, vänligen rikta in alla hål och dra inte åt alla skruvar först.

**F: Finns det någon del som är trasig eller saknas?**

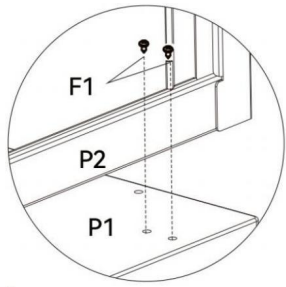
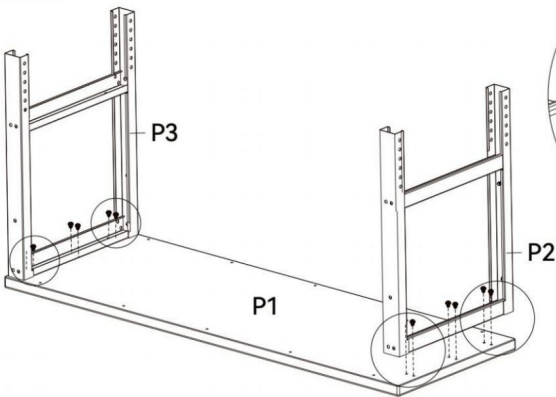
Om ja, kontakta oss gärna, vi kommer att göra vårt bästa för att hjälpa dig att lösa problemet så snart som möjligt.

## INSTALLATIONSANVISNING

**F: Hur löser man felinställningen i hålet?**

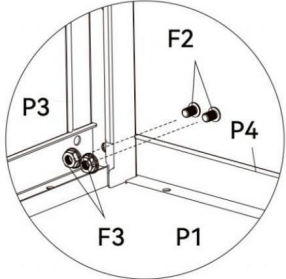
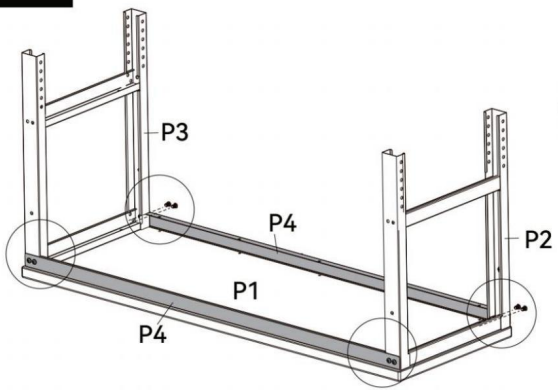
**S:** Dra inte åt alla skruvar förrän alla hål är inriktade.

# STEP 1



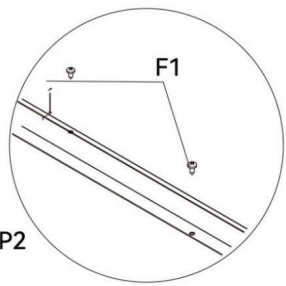
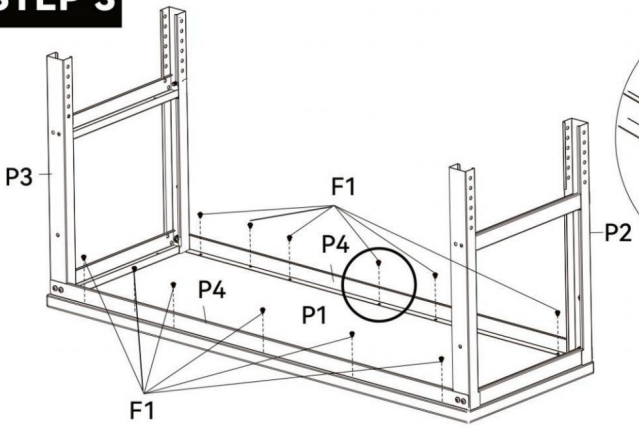
- P1 x 1
- P2 x 1
- P3 x 1
- F1 x 12 PCS

# STEP 2



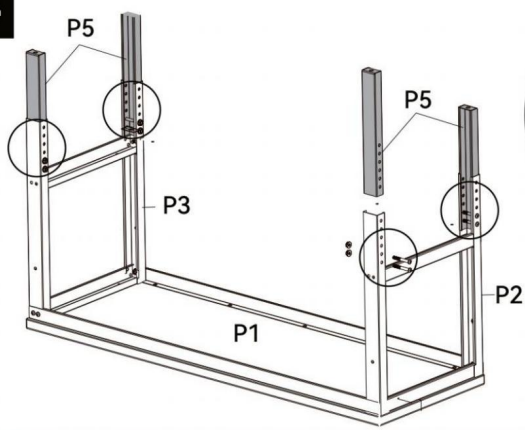
- P4 x 2
- F2 x 8 PCS
- F3 x 8 PCS

# STEP 3



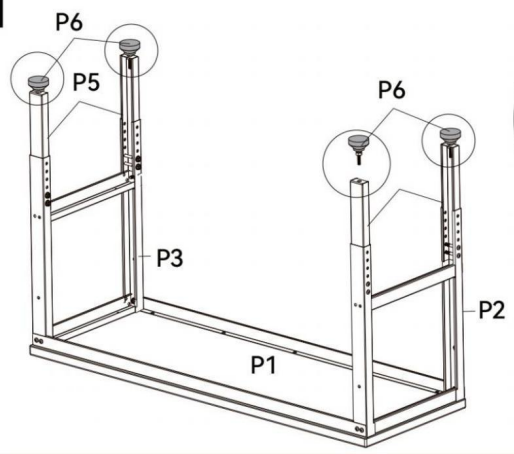
- F1 x 14 PCS

# STEP 4



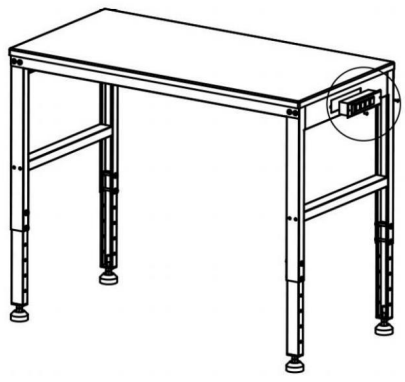
P5 x 4  
F3 x 8 PCS  
F4 x 8 PCS

# STEP 5



P6 x 4

# STEP 6



F6 x 1  
F5 x 2 PCS