

Jewelry Cabinet

Instruction Manual

Armario joyero

Manual de instrucciones

Armoire à Bijoux

Manuel d'Instruction

Technical Support

6269443420 | 6267435564

Other Info

HJ-Customer-Service@outlook.com

Thank you for choosing this product. We strive to provide you with the best quality products and service in the industry. Should you have any issues, please don't hesitate to contact us.

Servicio técnico

6269443420 | 6267435564

Información adicional

HJ-Customer-Service@outlook.com

Gracias por elegir este producto. Nos esforzamos por ofrecerle productos y servicios de la más alta calidad en el sector. Si tiene algún problema, no dude en ponerse en contacto con nosotros.

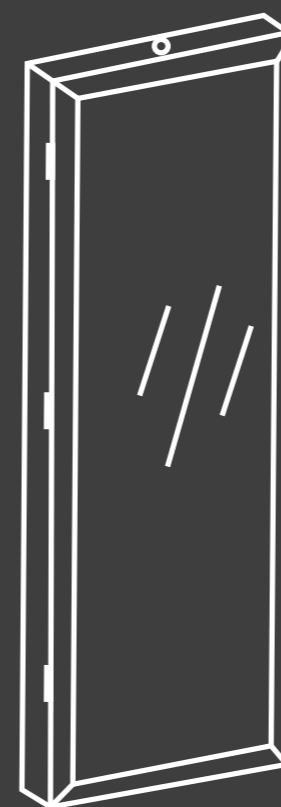
Support Technique

6269443420 | 6267435564

Autres informations

HJ-Customer-Service@outlook.com

Merci d'avoir choisi ce produit. Nous nous efforçons de vous offrir des produits et des services de la meilleure qualité dans l'industrie. Si vous rencontrez des problèmes, n'hésitez pas à nous contacter.



SSG-M01-WT



🕒 EST 9:00AM--17:00PM

✉ HJ-Customer-Service@outlook.com

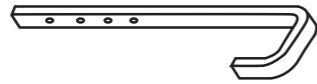
☎ 6269443420 | 6267435564

1

A x1



B x2



2

1 x6



2 x2



3 x2



4 x2

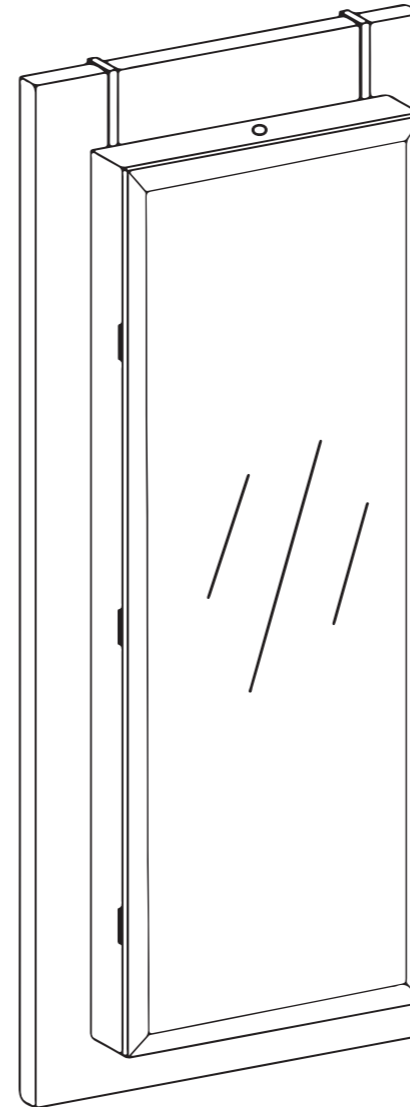


5 x2



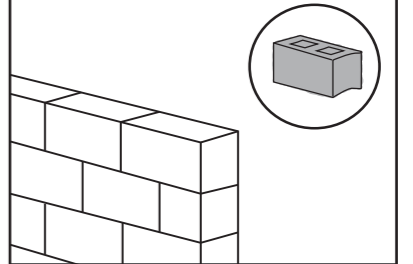
EN:

① Over-the-Door Hanging



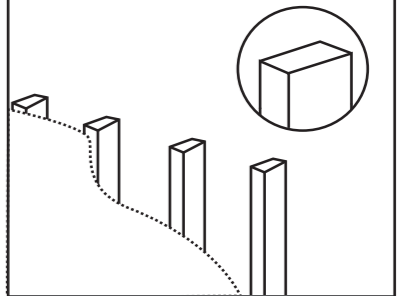
② Wall Mounting

Solid **concrete** or
concrete block



ACCEPTABLE

Wood studs



ACCEPTABLE

CAUTION:

DO NOT install in
drywall alone

Drywall alone will
NOT hold the weight
of your Jewelry
Cabinet.

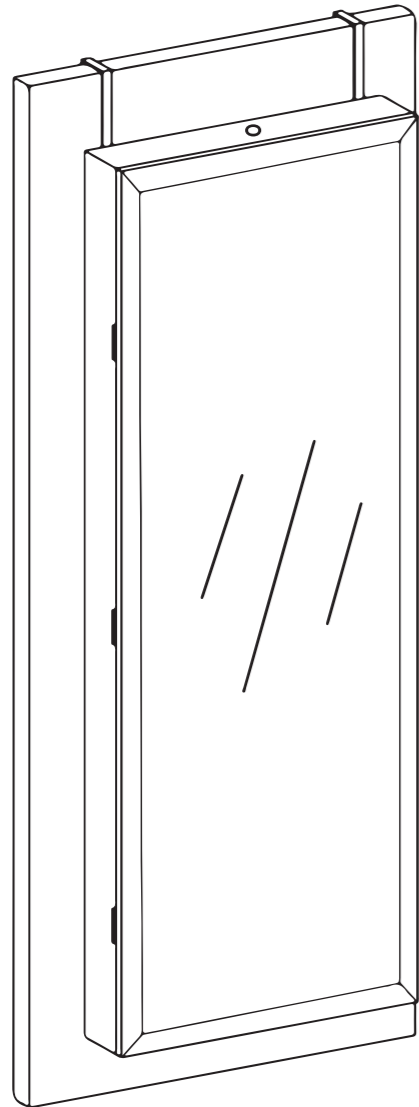


Tools Required (Not Provided)



ES:

① Montaje sobre la puerta



② Montaje en pared

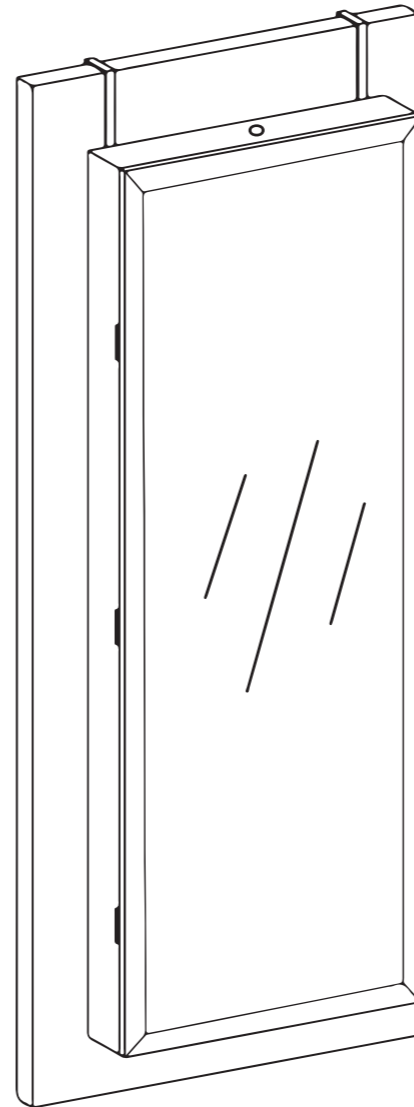


! PRECAUCIÓN:
No lo instale únicamente sobre placas de yeso
Una pared de yeso por sí sola NO soportará el peso de su armario joyero.

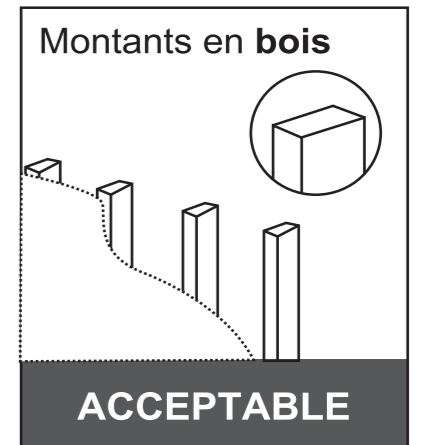


FR:

① Accroche-porte



② Montage mural



! ATTENTION :
NE PAS installer uniquement dans du placoplâtre
Voici quelques traductions possibles, selon le niveau de formalisme souhaité.



Herramientas necesarias (no incluidas)



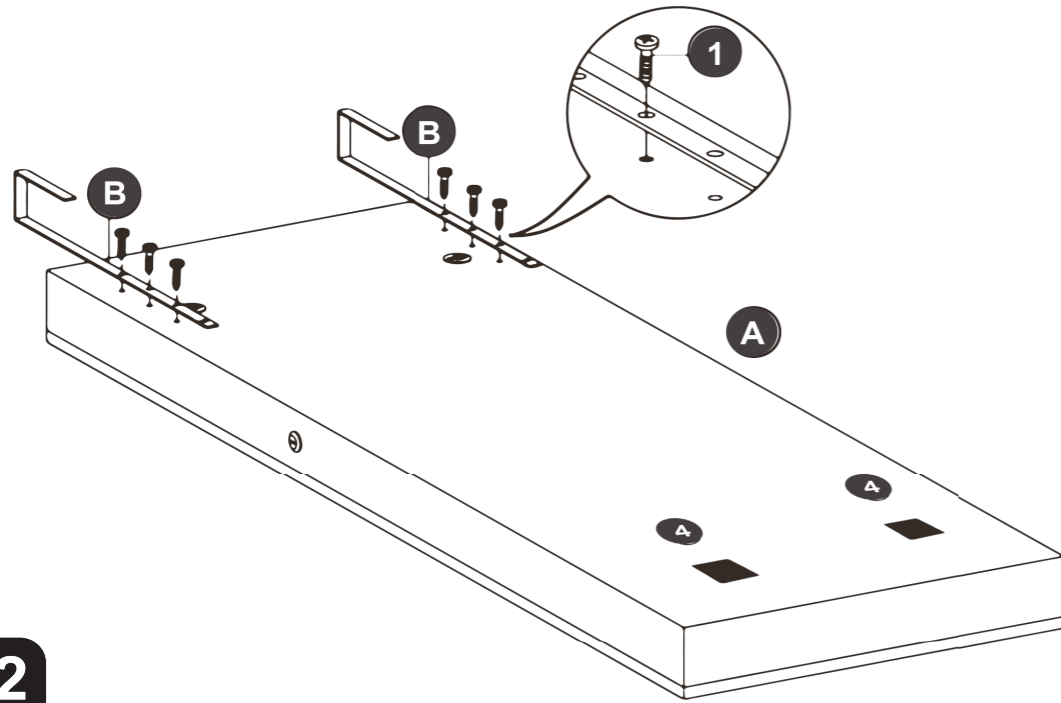
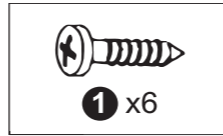
Outils Requis (Non Fournis)



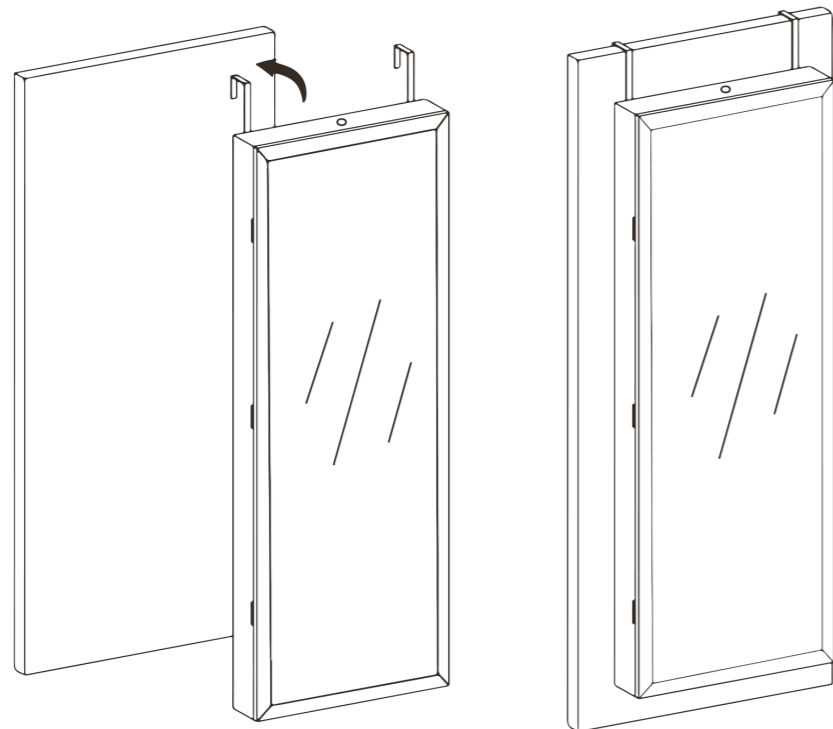
3

Step 1

- ① EN: Over-the-Door Hanging
- ES: Montaje sobre la puerta
- FR: Accroche-porte

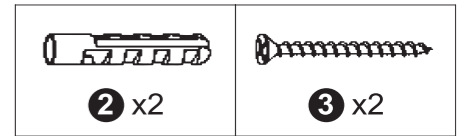


Step 2

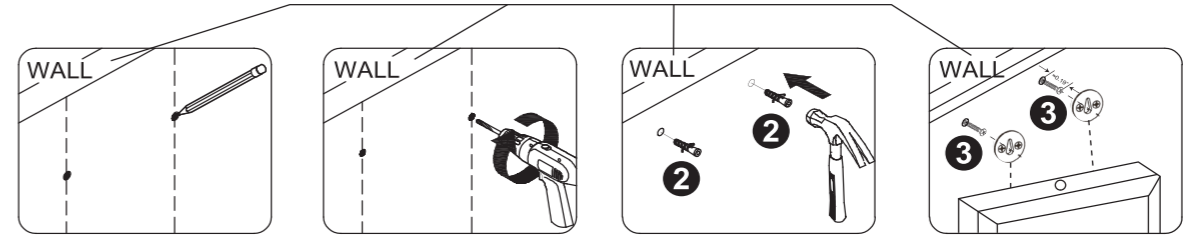


Step 1

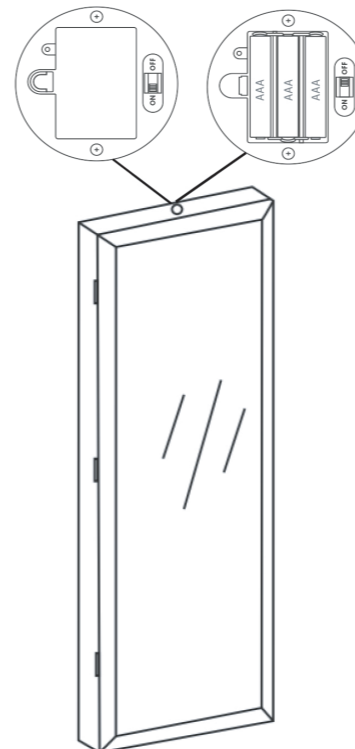
- ② EN: Wall Mounting
- ES: Montaje en pared
- FR: Montage mural



EN: WALL / ES: Pared / FR: MUR



- EN: **NOTE:**
Requires AAA batteries (not included).
- ES: **NOTA:**
Requiere pilas AAA (no incluidas).
- FR: **REMARQUE :**
Fonctionne avec des piles AAA (non incluses).



- EN: **NOTE:**
1. Leave about 0.19" of the screw exposed.
2. Use a stud finder when mounting this product on a stud wall.
3. Make sure to drill into a vertical stud.
- ES: **NOTA:**
1. Deje aproximadamente 0,19" del tornillo expuesto.
2. Utilice un detector de montantes cuando instale este producto en una pared con montantes.
3. Asegúrese de taladrar en un montante vertical.
- FR: **REMARQUE :**
1. Laissez environ 0,19 pouce (5 mm) de la vis apparent.
2. Utilisez un détecteur de montants pour fixer ce produit sur un mur à ossature.
3. Assurez-vous de percer dans un montant vertical.