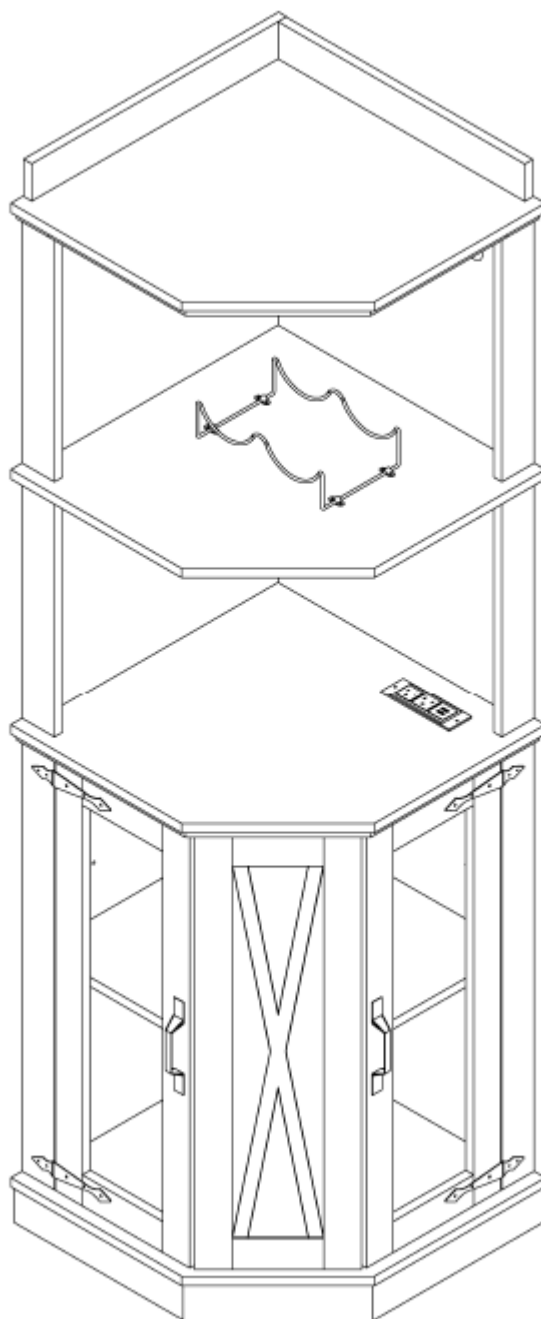


Bar cabinet/Cabinet à boissons

Assembly Instructions - Please keep for future reference Instructions

d'assemblage - s'il vous plaît garder pour référence future



Three people are required to assemble and move this model.
Trois personnes sont nécessaires pour Assembler et déplacez ce modèle.

Important – Please read these instructions fully before starting assembly

Important - veuillez lire ces instructions complètement avant de commencer l'assemblage

Safety and Care Advice

Important – Please read these instructions fully before starting assembly

- Check you have all the components and tools listed on the following pages.
- Remove all fittings from the plastic bags and separate them
- Keep children and pets away from the installation area, which may cause choking if small parts are swallowed.
- Make sure you have enough space to layout the parts before
- Do not stand or apply weight to the product during assembly. This may cause damage.
- Assemble the item as close to its final position (in the same room) as possible.
- Assemble on a soft level surface to avoid damage to the unit or floor.
- It's easier for two people to assemble the parts together. or floor.
- To reduce the likelihood of damage to your product, make sure your power drill is set to a low torque setting.



Care and maintenance

- Only clean using a damp cloth and mild detergent, do not use bleach or abrasive cleaners.
- Check for loose screws on this unit from time to time.
- This product should not be discarded with household waste. Take to your local authority waste disposal centre.

Handy Hints

- Assemble all parts and bolts loosely during assembly, only once the product is complete should you fully tighten the bolts
- Regularly check and ensure that all bolts and fittings are correctly tightened.

WARNING In order to help prevent overturning – please follow these instructions

To help prevent product toppling over please follow the below steps:-

Use the anti tip strap or wall fixing method provided (if applicable)
Do not allow children to climb or hang on the furniture
Do not open more than one drawer at a time
Do not place heavy items in the top drawers
Do not place heavy items on top of the furniture, unless the furniture has been designed for this purpose

please note that only the anti tip strap is provided.

You will need to provide wall plugs and screws applicable for your wall type

Conseils de sécurité et de soins

Important - veuillez lire ces instructions complètement avant de commencer l'assemblage

- Vérifiez que vous avez tous les composants et outils énumérés sur les pages suivantes.
- Retirez tous les accessoires des sacs en plastique et les séparez
- Gardez les enfants et les animaux de compagnie loin de la zone d'installation, qui peut causer l'étouffement si de petites pièces sont avalées.
- Assurez-vous d'avoir suffisamment d'espace pour mettre en place les pièces avant.

- Ne pas se tenir debout ou appliquer le poids à l'unité pendant l'assemblage. Cela peut causer des dommages.
- Assemblez l'élément le plus près possible de sa position finale (dans la salle de chambre).
- Assemblez sur une surface douce pour éviter les dommages à l'unité ou à l'étage.
- Il est plus facile pour deux personnes de se réunir les parties ensemble.



- Pour réduire la probabilité de dommages à votre produit, assurez-vous que votre perceuse électrique est réglée sur un réglage de couple faible.

Entretien et entretien

- Nettoyer uniquement à l'aide d'un détergent doux à linge humide, ne pas utiliser d'eau de javel ou de nettoyeurs abrasifs
- Vérifiez les vis desserrées sur cette unité de temps en temps.
- Ce produit ne doit pas être jeté avec les ordures ménagères, emporter au centre d'élimination des déchets de votre collectivité locale

Conseils pratiques

- Assemblez toutes les pièces et boulons pendant l'assemblage, uniquement lorsque le produit est complètement serré
- Vérifiez et assurez régulièrement que tous les boulons et raccords sont correctement serrés.

Avertissement Afin de prévenir le renversement Veuillez suivre ces instructions

Pour aider à prévenir le renversement du produit, veuillez suivre les étapes suivantes :-

Utilisez la méthode anti-tip stap ou de fixation murale fournie (le cas échéant)
Ne laissez pas les enfants grimper ou accrocher aux meubles
N'ouvrez pas plus d'un tiroir à la fois
Ne placez pas d'objets lourds dans les tiroirs supérieurs
Ne placez pas d'objets lourds sur le dessus des meubles, sauf si les meubles ont été conçus à cet effet

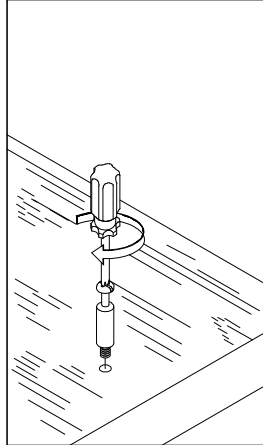
Veuillez noter que seule la courroie anti-pointe est fournie.

Vous devrez fournir des bouchons muraux et des vis applicables pour votre type de mur

Using Camlocks

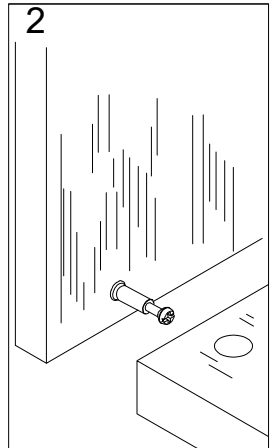
Step 1

Connect the male camlock as directed in the assembly instructions using a screwdriver.



Step 2

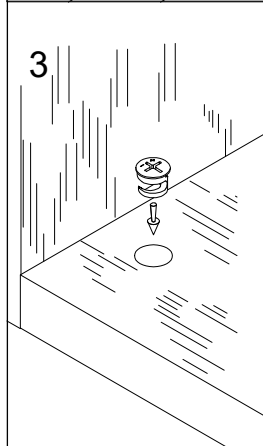
Push the male camlock into the entry hole.



Step 3

Insert the female camlock as shown in the instruction.

Note: ensure that the arrow on the top of the camlock points towards the entry hole for the male camlock.

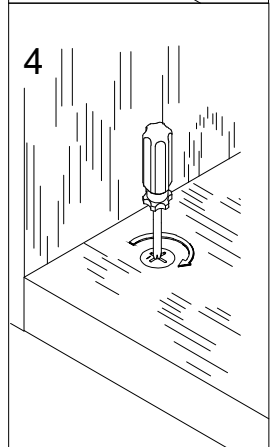


Step 4

Turn the female camlock clockwise with a screwdriver.

You should feel a click when the camlock is locked in place.

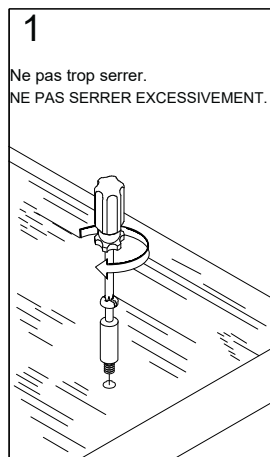
The joint is now secure.



Utilisation de Camlocks

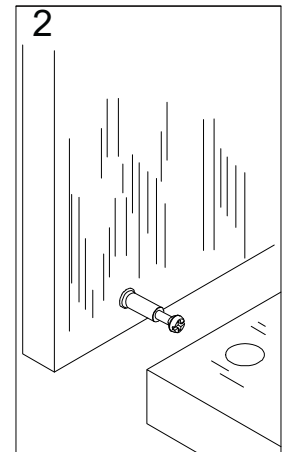
Étape 1

Connectez le mâle Camlock tel que dicté dans Les instructions de montage Utiliser un driver scwdriver.



Étape 2

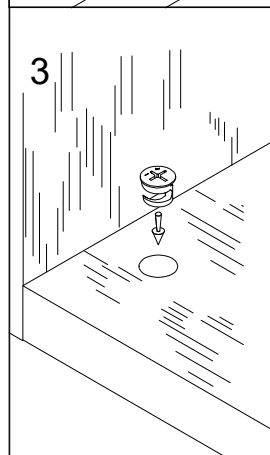
Poussez le camlock mâle Dans le trou d'entrée.



Étape 3

Insérer le femle Camlock comme indiqué dans le Instruction.

Note: assurez-vous que le Flèche sur le haut de la Camlock pointe vers Le trou d'entrée pour la Mâle camlock.

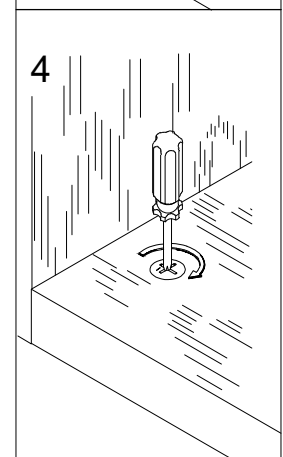


Étape 4

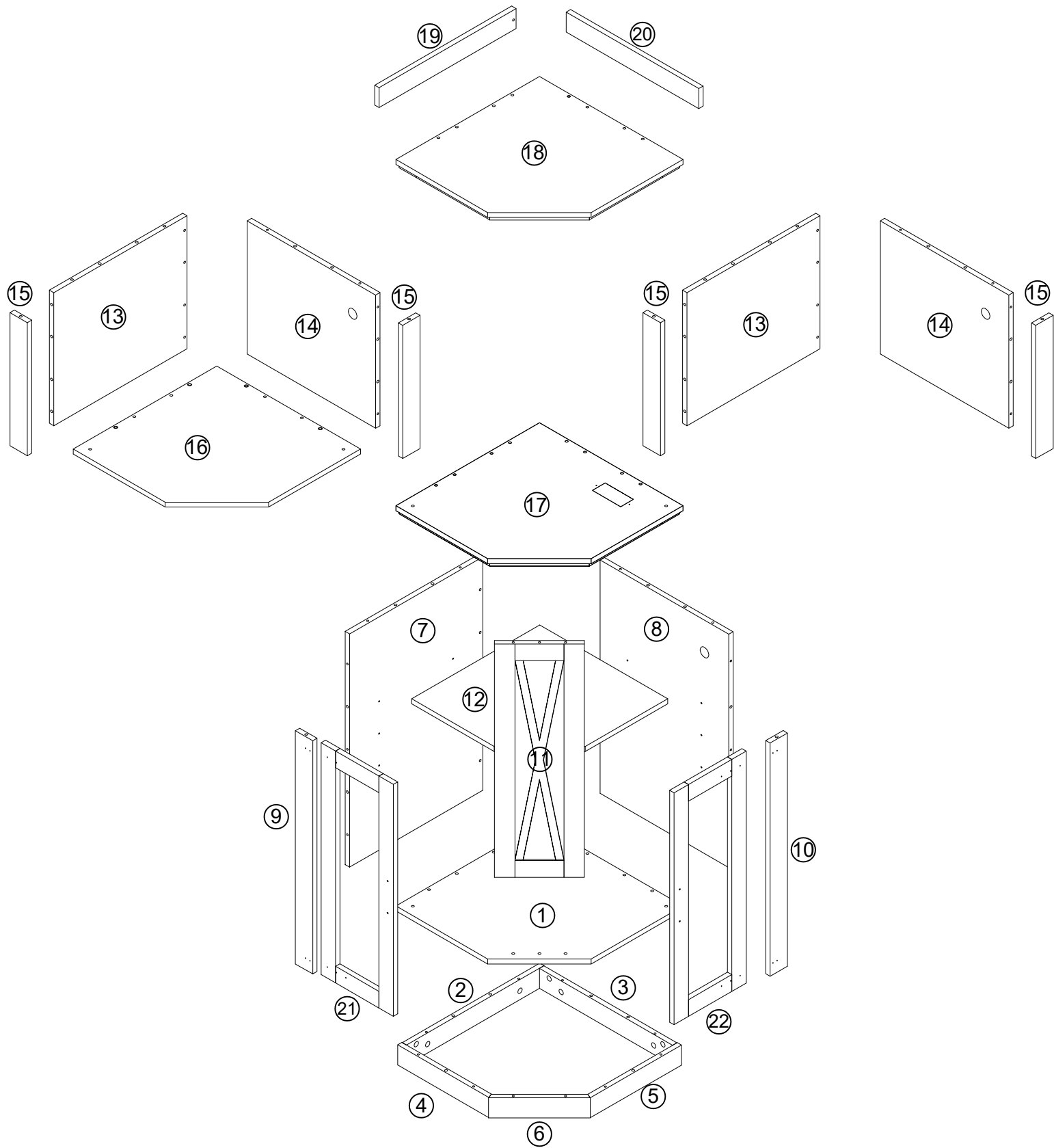
Tournez la femelle camlock Dans le sens horaire avec un Tournevis.

Vous devriez sentir un clic Lorsque le camlock est Verrouillé en place.

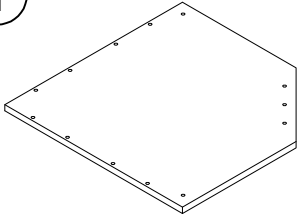
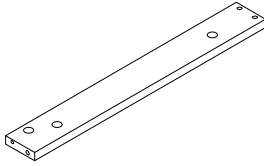
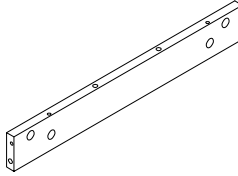
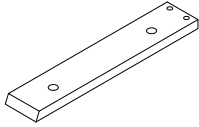
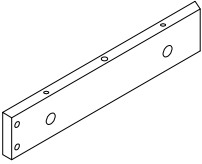
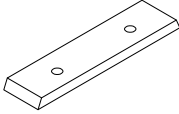
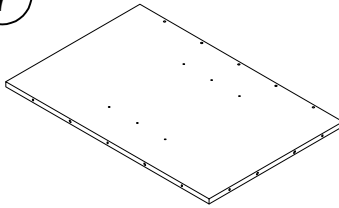
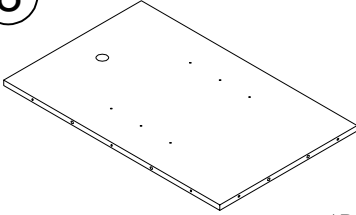
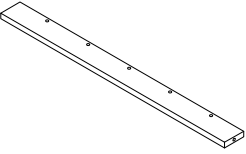
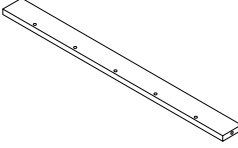
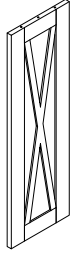
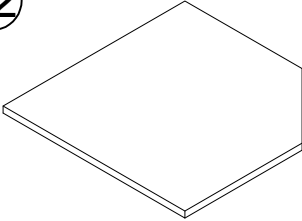
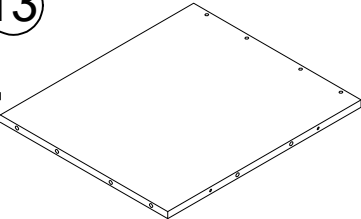
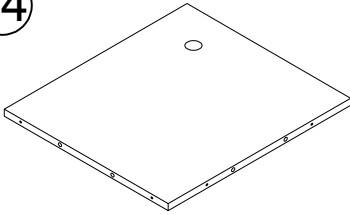
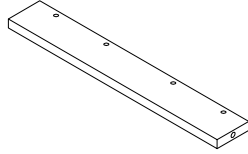
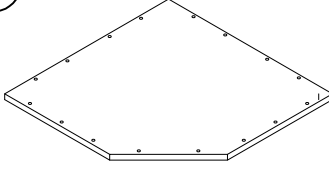
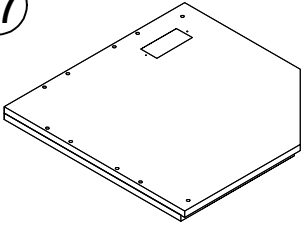
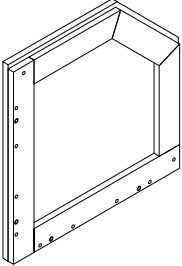
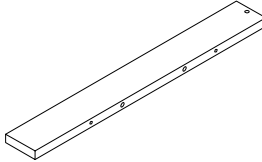
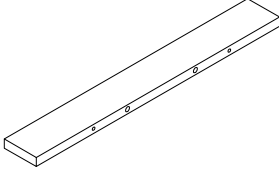
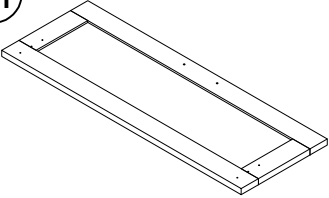
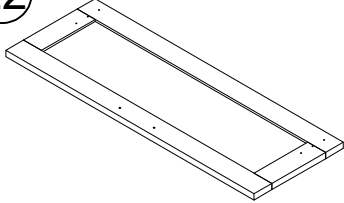
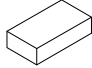
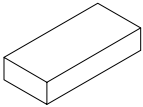
Le joint est maintenant sécurisé.



Assembly Instructions / Instructions de montage



Part List / Liste des pièces

 <p>1</p> <p>1PC</p>	 <p>2</p> <p>1PC</p>	 <p>3</p> <p>1PC</p>	 <p>4</p> <p>1PC</p>
 <p>5</p> <p>1PC</p>	 <p>6</p> <p>1PC</p>	 <p>7</p> <p>1PC</p>	 <p>8</p> <p>1PC</p>
 <p>9</p> <p>1PC</p>	 <p>10</p> <p>1PC</p>	 <p>11</p> <p>1PC</p>	 <p>12</p> <p>1PC</p>
 <p>13</p> <p>2PCS</p>	 <p>14</p> <p>2PCS</p>	 <p>15</p> <p>4PCS</p>	 <p>16</p> <p>1PC</p>
 <p>17</p> <p>1PC</p>	 <p>18</p> <p>1PC</p>	 <p>19</p> <p>1PC</p>	 <p>20</p> <p>1PC</p>
 <p>21</p> <p>1PC</p>	 <p>22</p> <p>1PC</p>	 <p>23</p> <p>1PC</p>	 <p>24</p> <p>1PC</p>

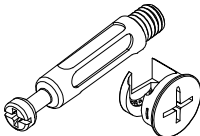
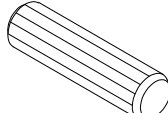

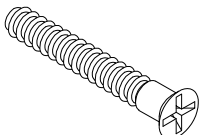
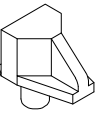
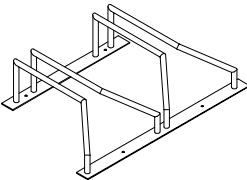
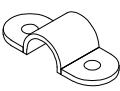
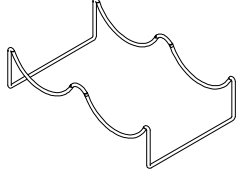
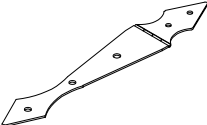
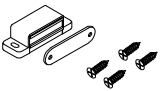
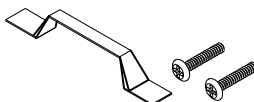
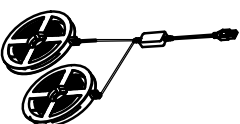
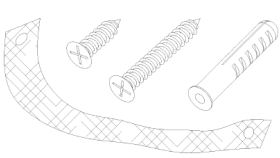
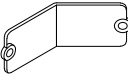
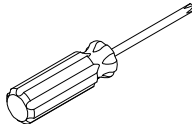
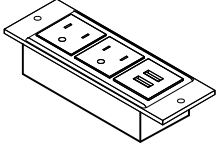

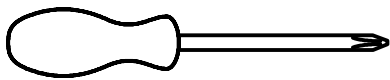
Hardware list/ Liste du matériel

Please check you have all the panels listed below

Veillez vérifier que vous avez tous les panneaux énumérés ci-dessous

Note: The quantitie below are the correctet amount to complete the assembly. In some cases more fittings may be supplied than are required.

Remarque: La quantité ci-dessous est la quantité correcte pour compléter l'assemblage. Dans certains cas, plus de raccords. Peut être fourni que sont requis.

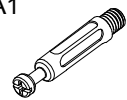
<p>(A)</p>  <p>45PCS</p>	<p>(B)</p>  <p>57PCS</p>	<p>(C)</p>  <p>38PCS</p>
<p>(D)</p>  <p>20PCS</p>	<p>(E)</p>  <p>6PCS</p>	<p>(F)</p>  <p>1PC</p>
<p>(G)</p>  <p>4PCS</p>	<p>(H)</p>  <p>1PC</p>	<p>(I)</p>  <p>4PCS</p>
<p>(J)</p>  <p>2PCS</p>	<p>(K)</p>  <p>2PCS</p>	<p>(L)</p>  <p>1PC</p>
<p>(M)</p>  <p>2SETS</p>	<p>(N)</p>  <p>2PCS</p>	<p>(O)</p>  <p>1PC</p>
<p>(P)</p>  <p>1PC</p>	<p>(Q)</p>  <p>6PCS</p>	 <p>1PC</p>

Assembly Instructions / Instructions de montage

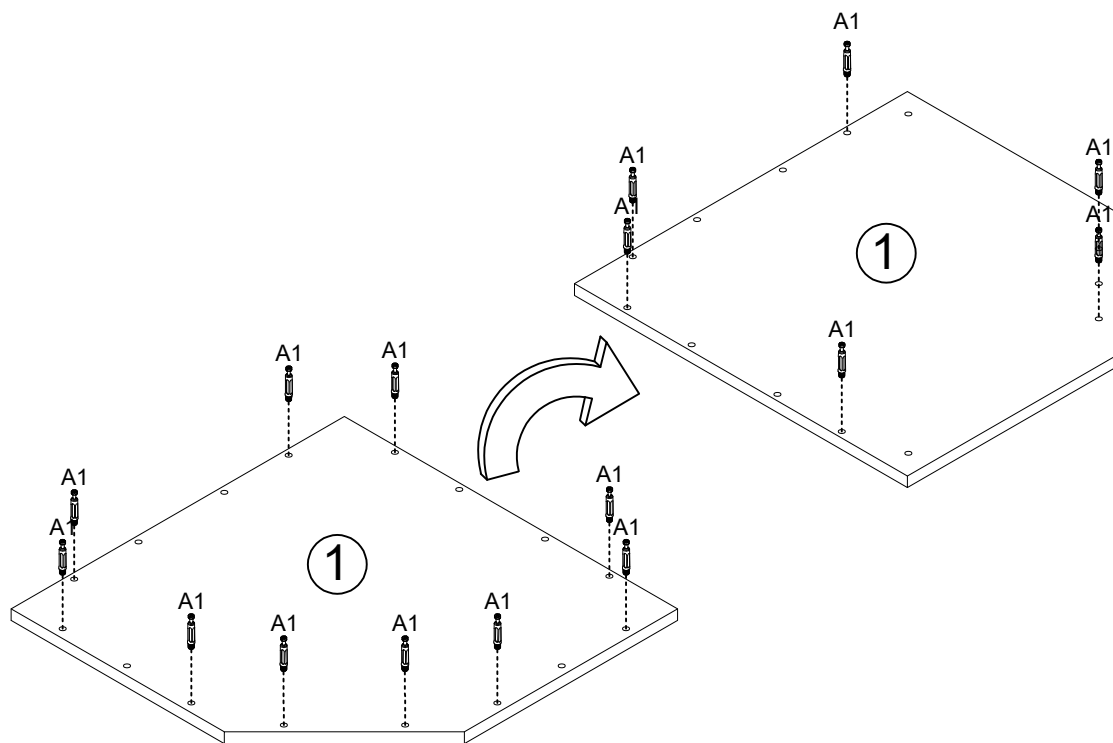
Step 1

Étape 1

A1



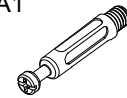
16PCS



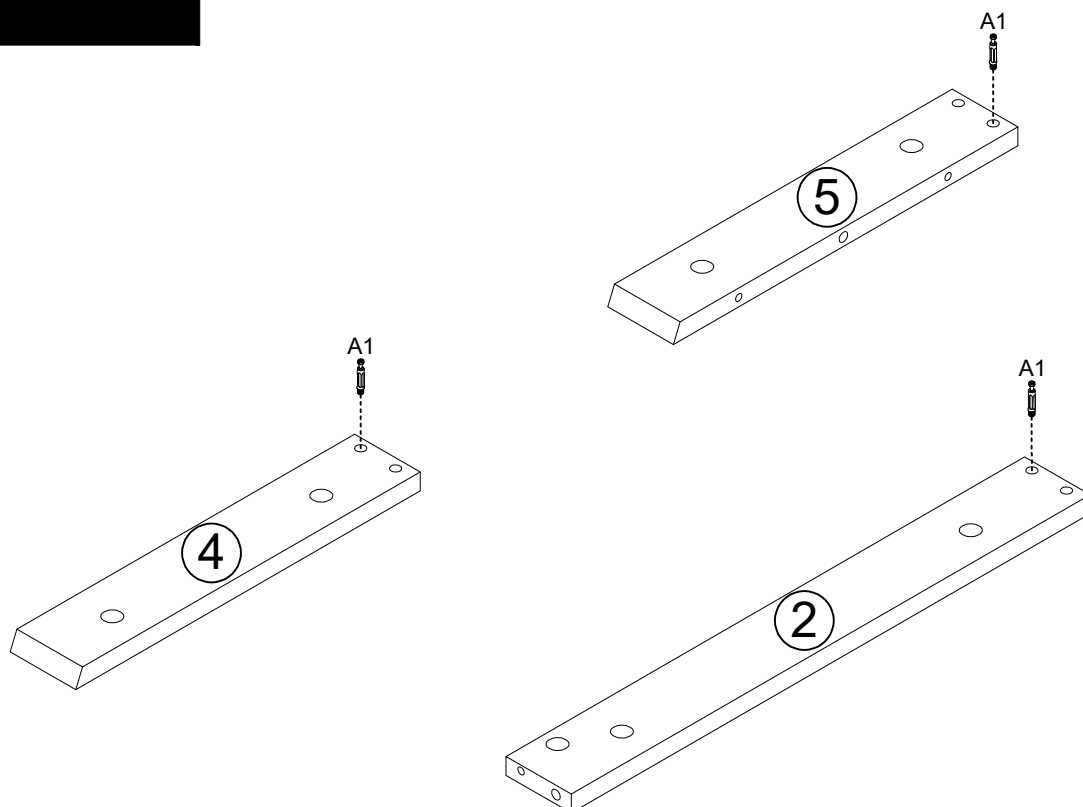
Step 2

Étape 2

A1



3PCS



Assembly Instructions / Instructions de montage

Step 3

Étape 3

A2



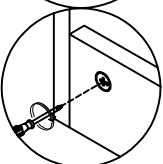
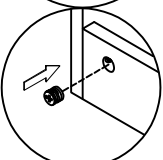
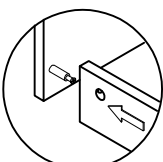
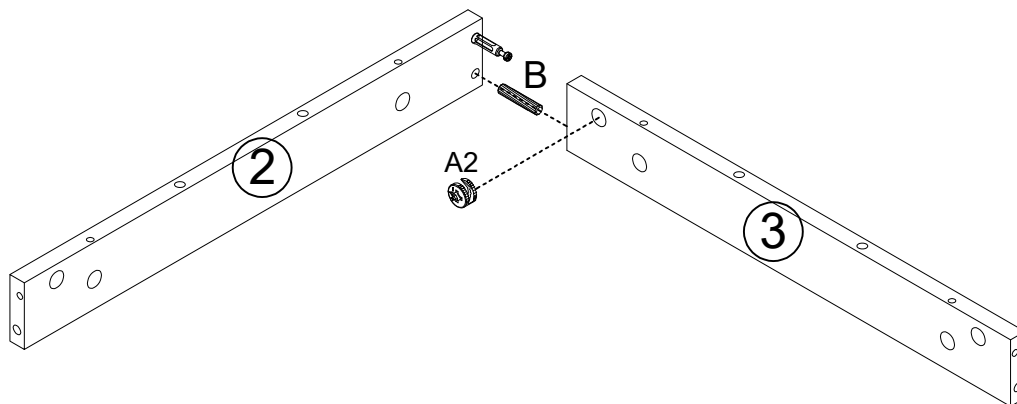
1PC

B

∅8*30



1PC



Step 4

Étape 4

A2



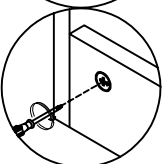
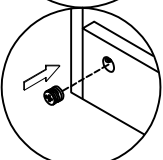
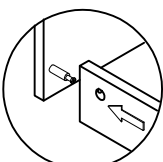
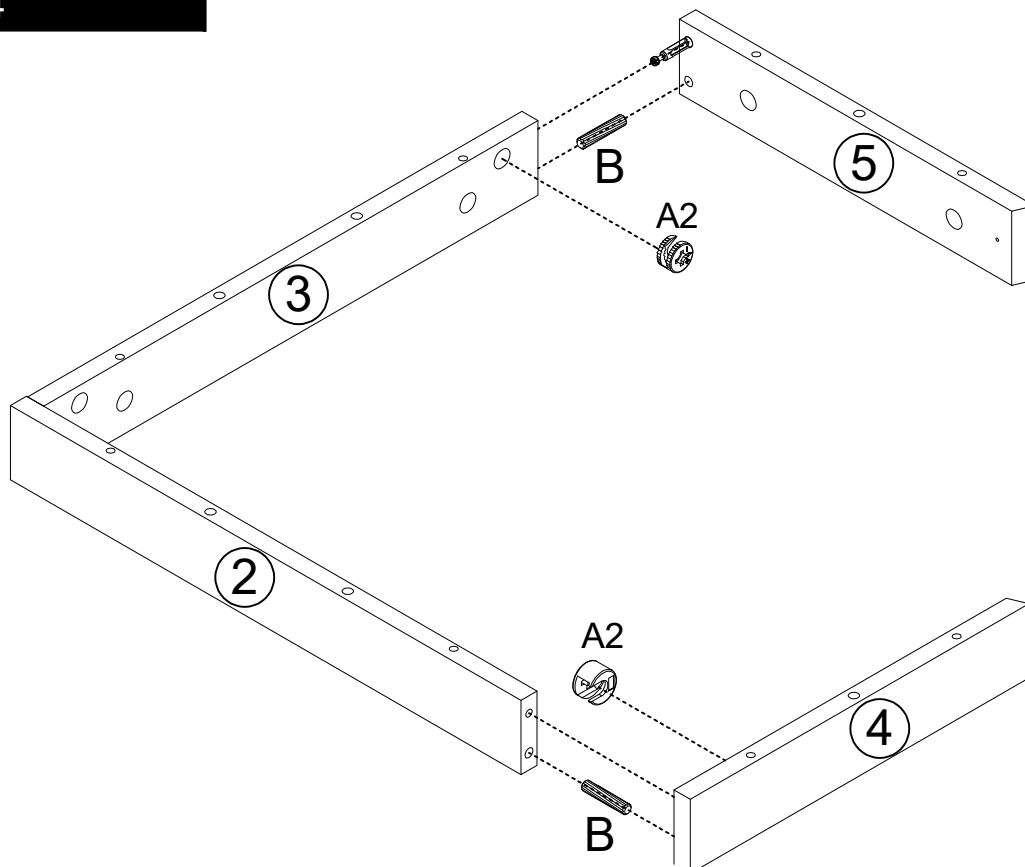
2PCS

B

∅8*30



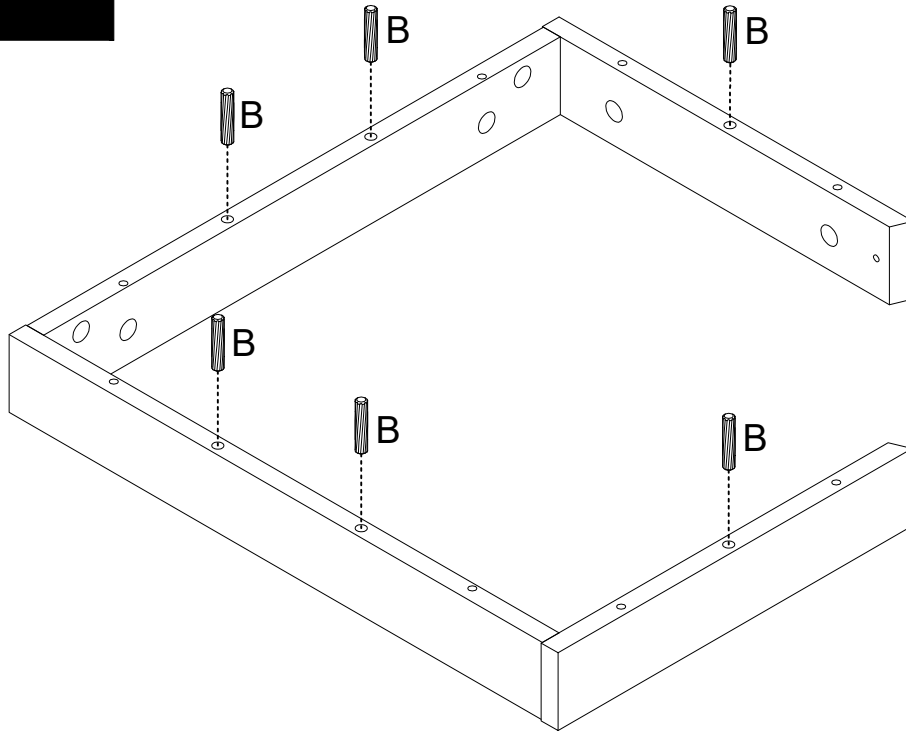
2PCS



Assembly Instructions / Instructions de montage

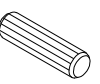
Step 5

Étape 5



B

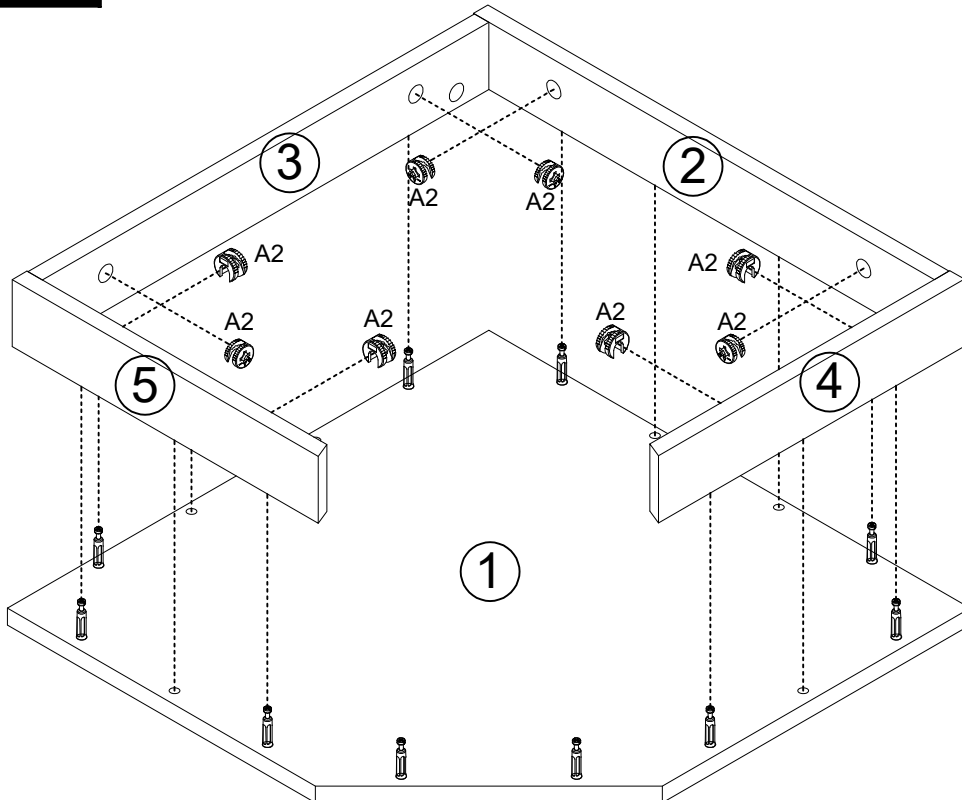
∅8*30



6PCS

Step 6

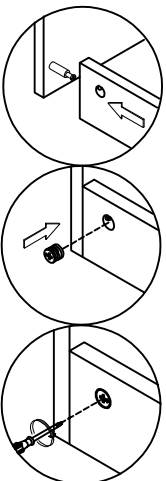
Étape 6



A2



8PCS



Assembly Instructions / Instructions de montage

Step 7

Étape 7

A2



2PCS

C

∅3.5*14

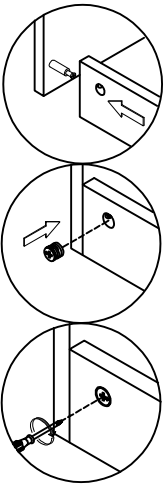
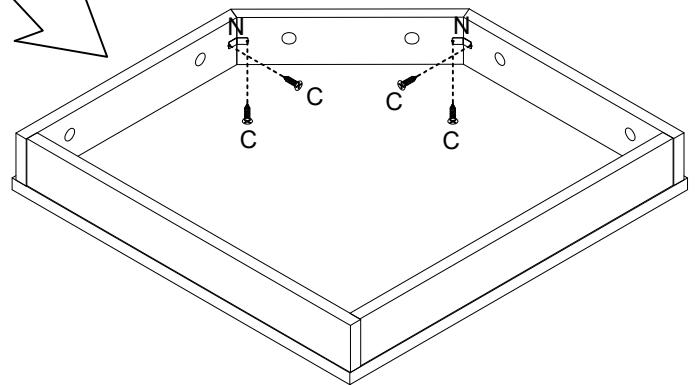
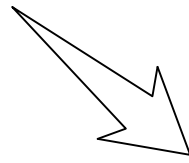
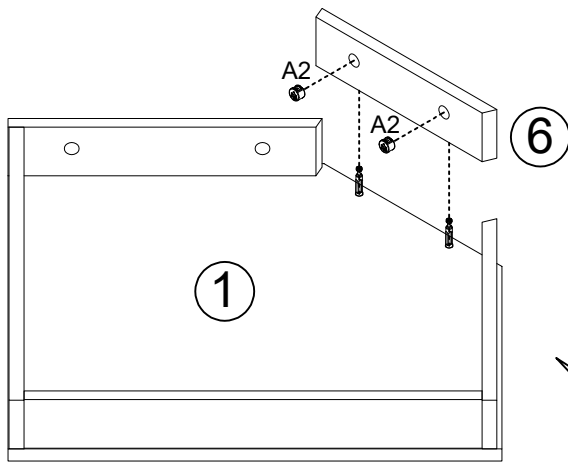


4PCS

N



2PCS



Step 8

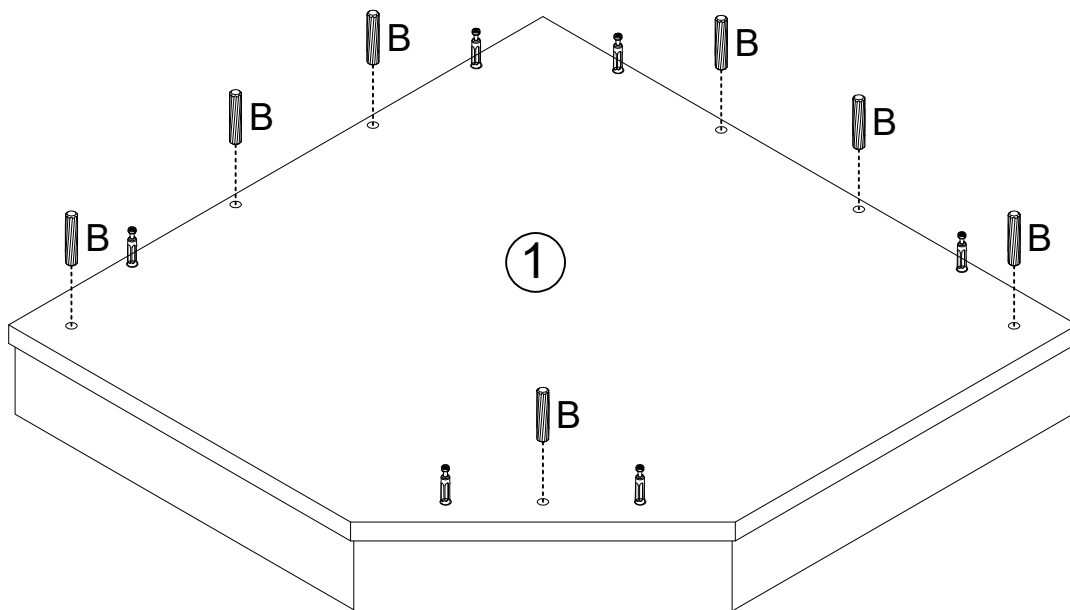
Étape 8

B

∅8*30



7PCS



Assembly Instructions / Instructions de montage

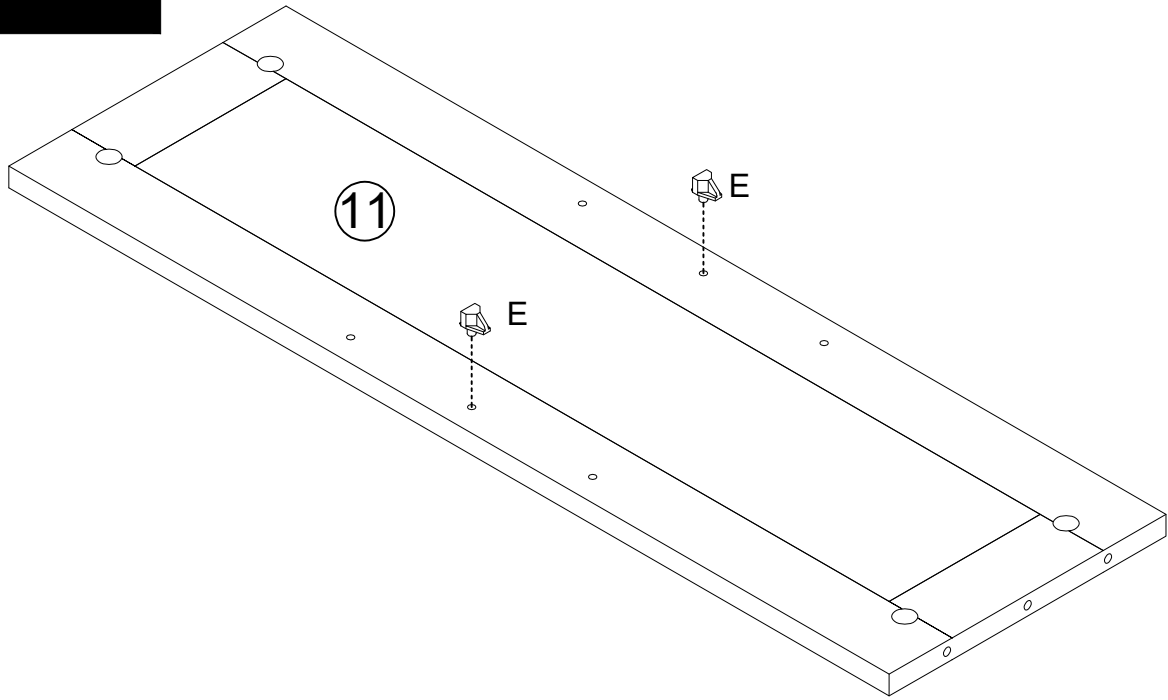
Step 9

Étape 9

E



2PCS



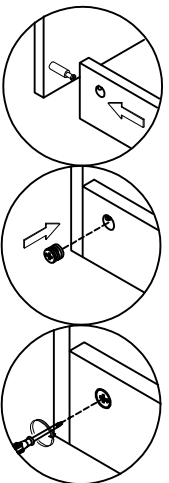
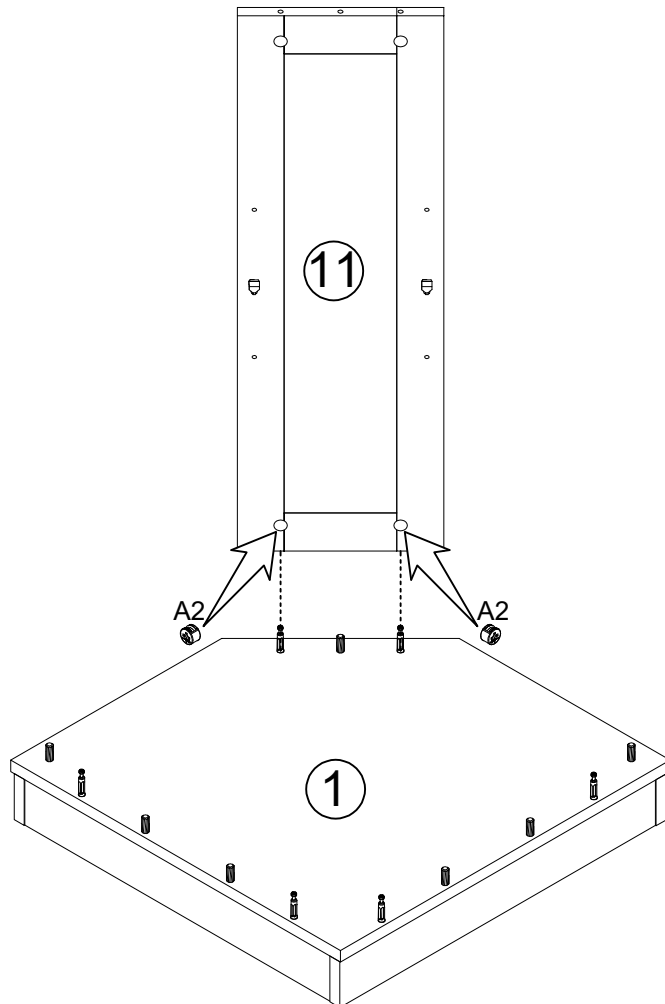
Step 10

Étape 10

A2



2PCS



Assembly Instructions / Instructions de montage

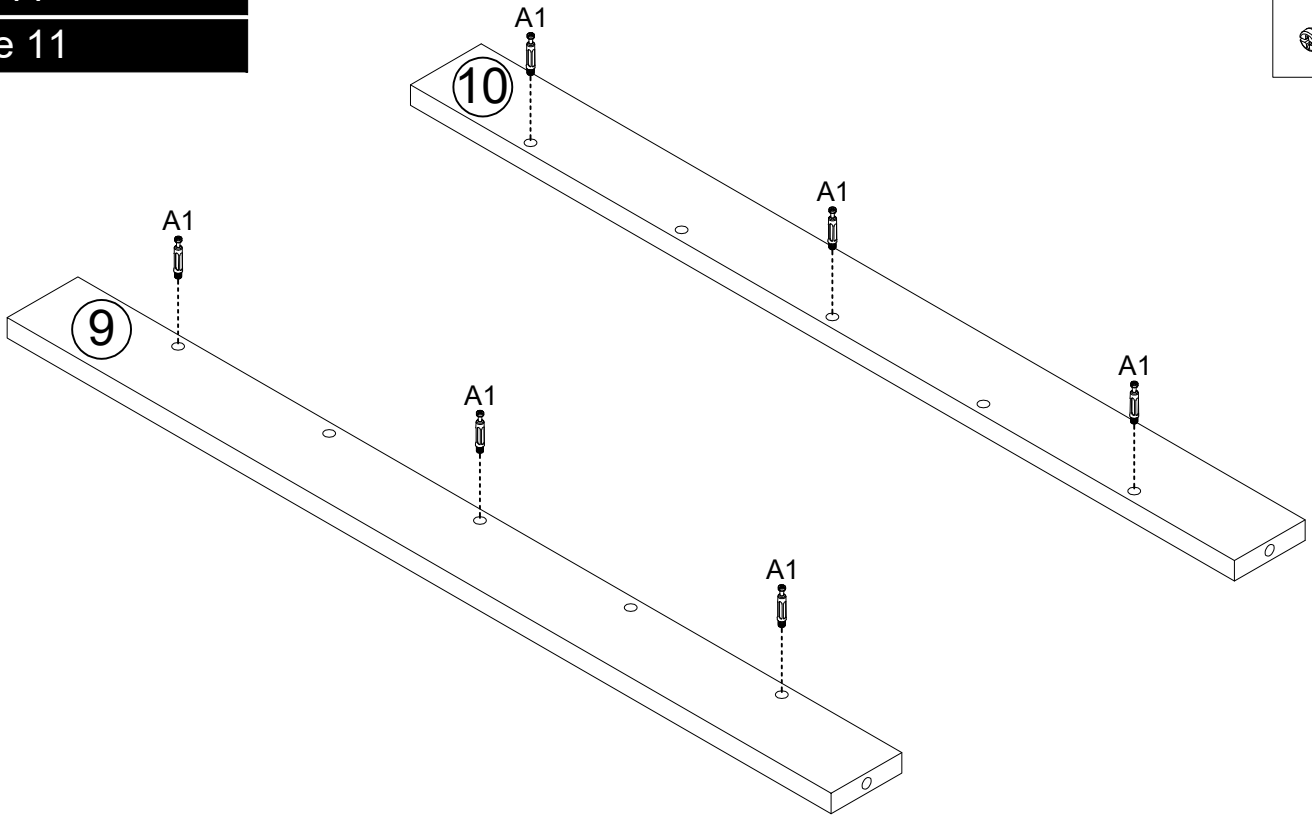
Step 11

Étape 11

A1



6PCS



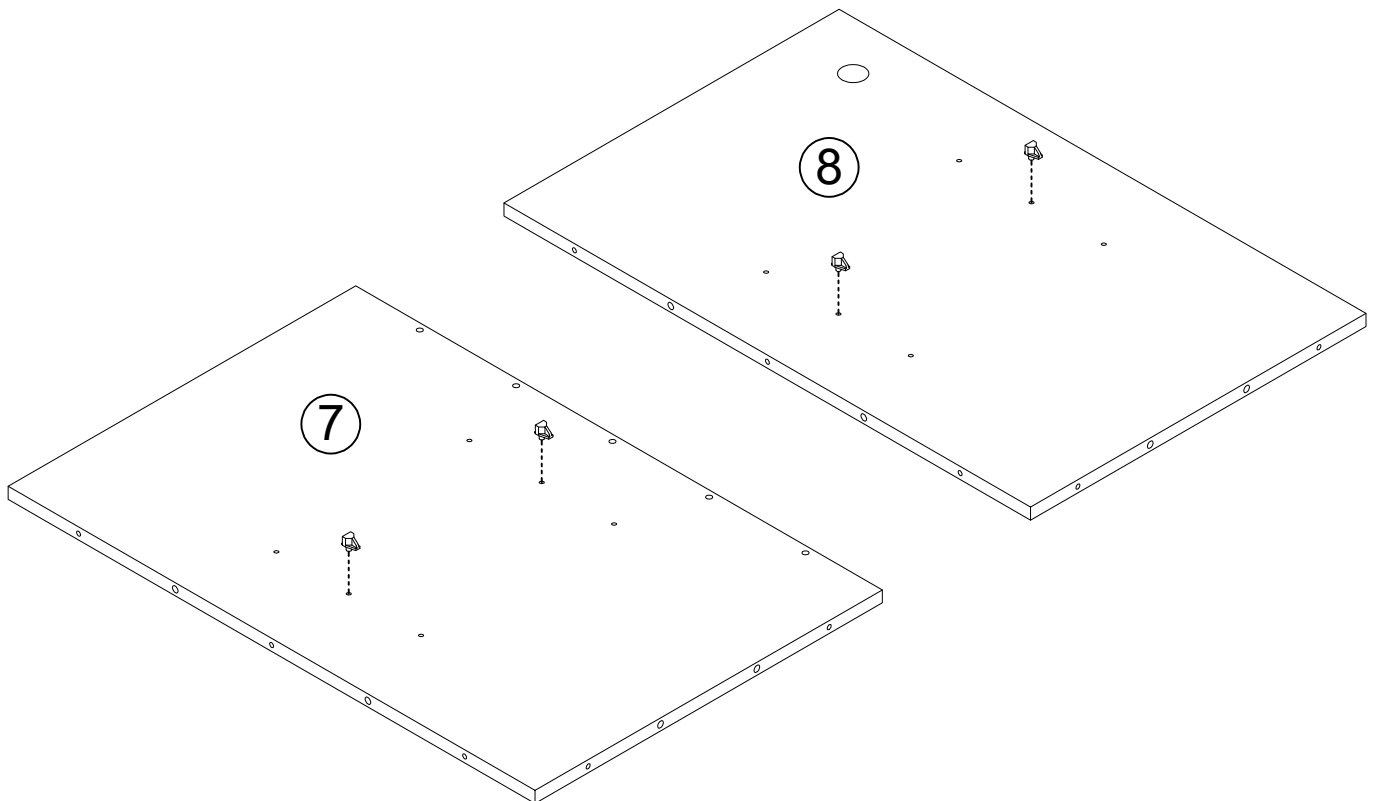
Step 12

Étape 12

E



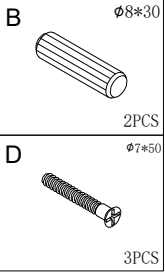
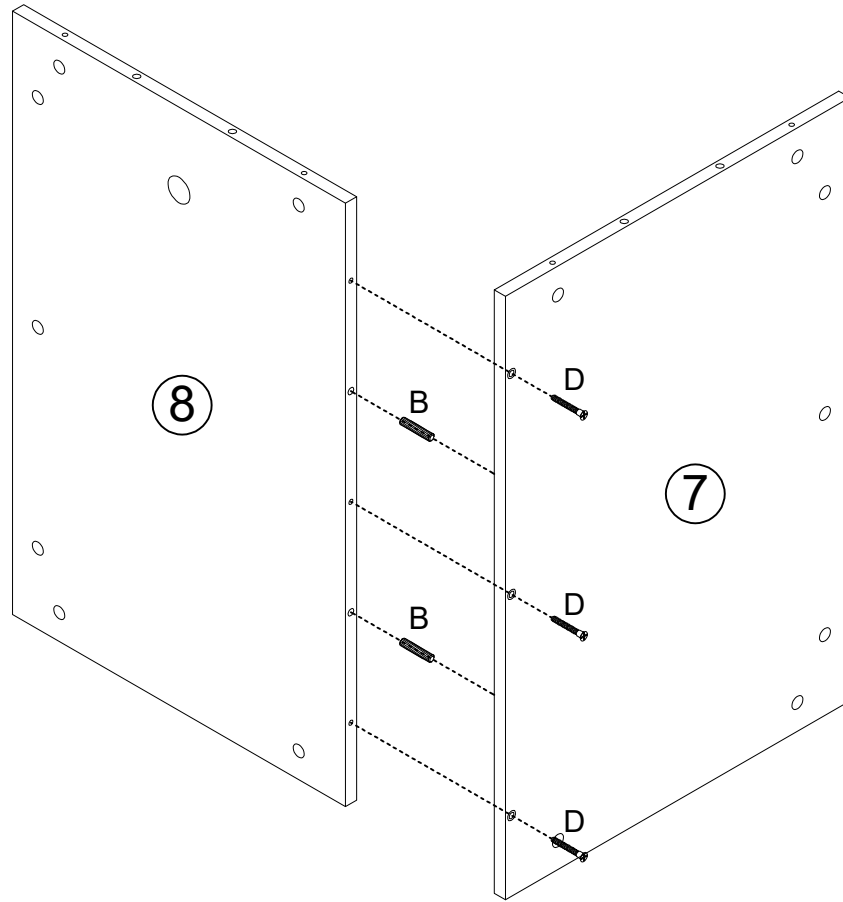
4PCS



Assembly Instructions / Instructions de montage

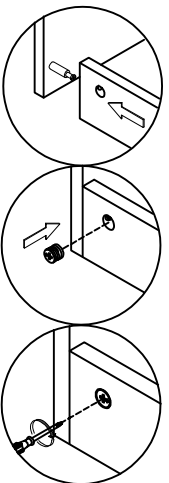
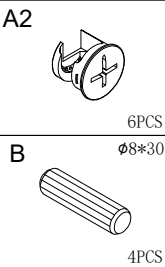
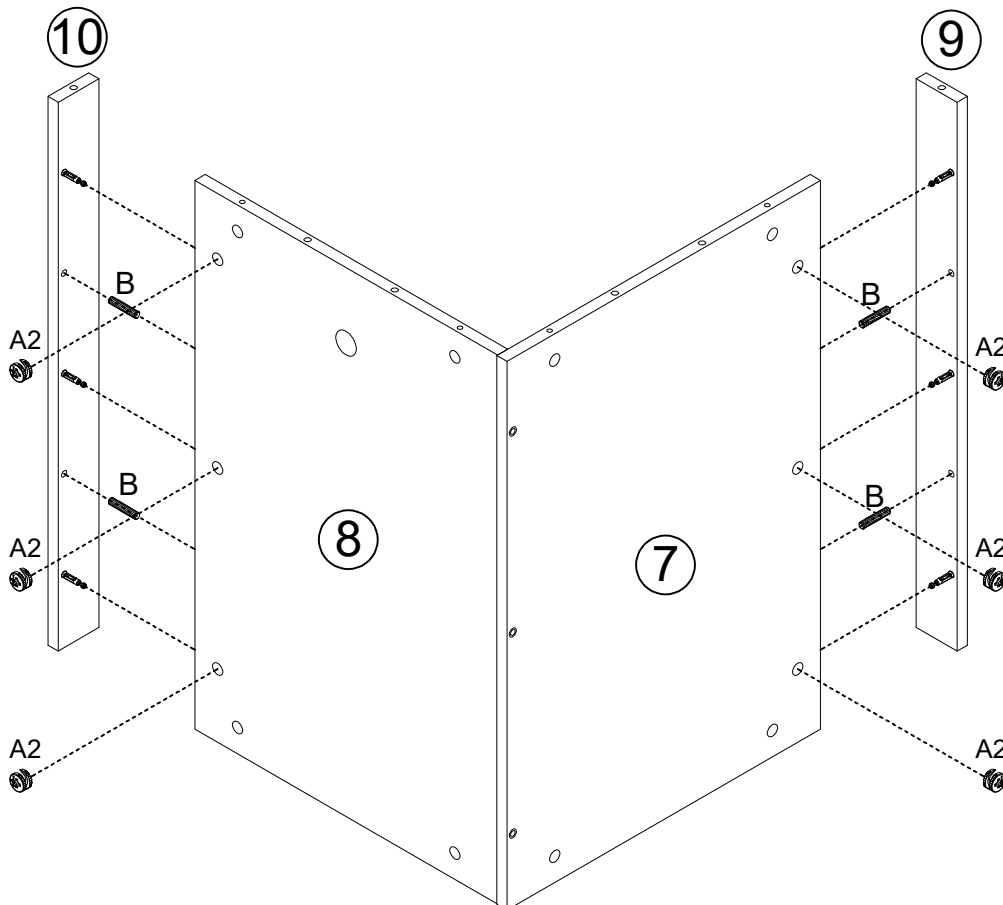
Step 13

Étape 13



Step 14

Étape 14

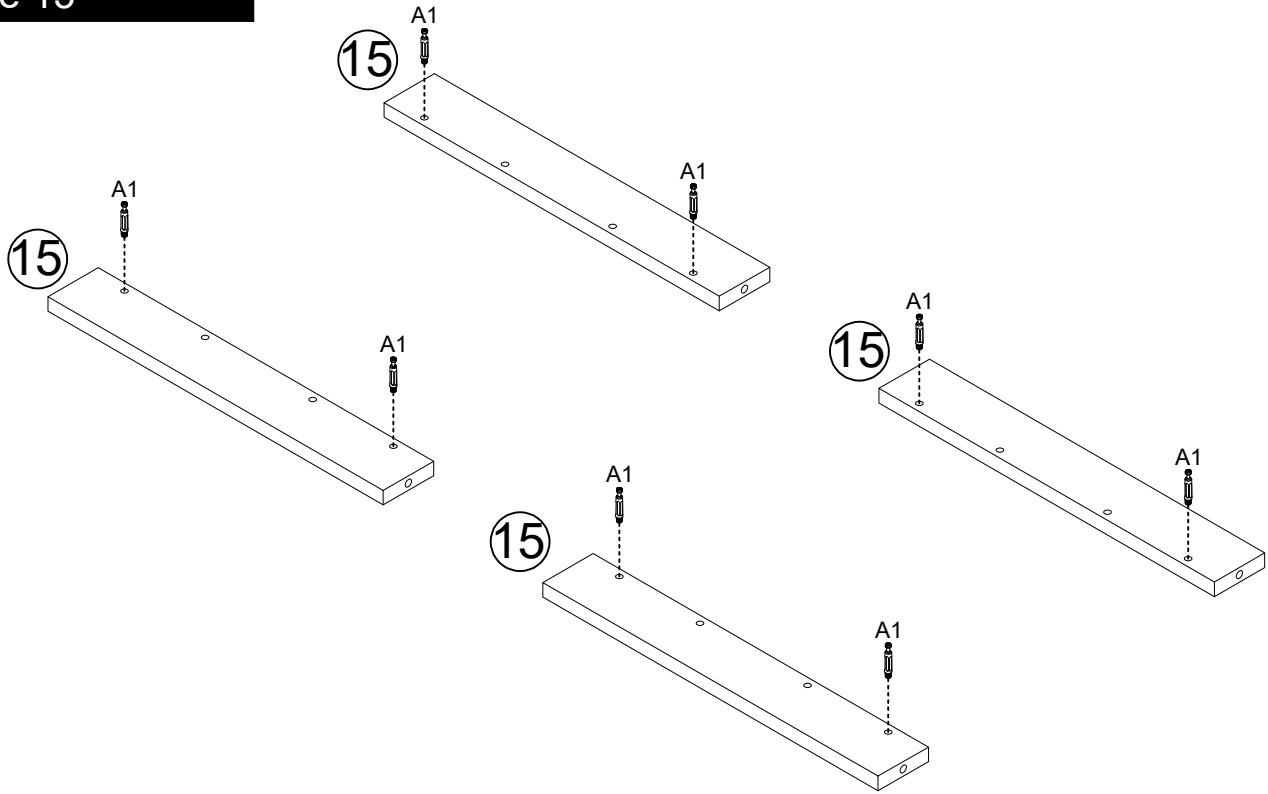
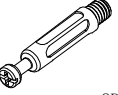


Assembly Instructions / Instructions de montage

Step 15

Étape 15

A1

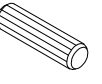


Step 16*2

Étape 16*2

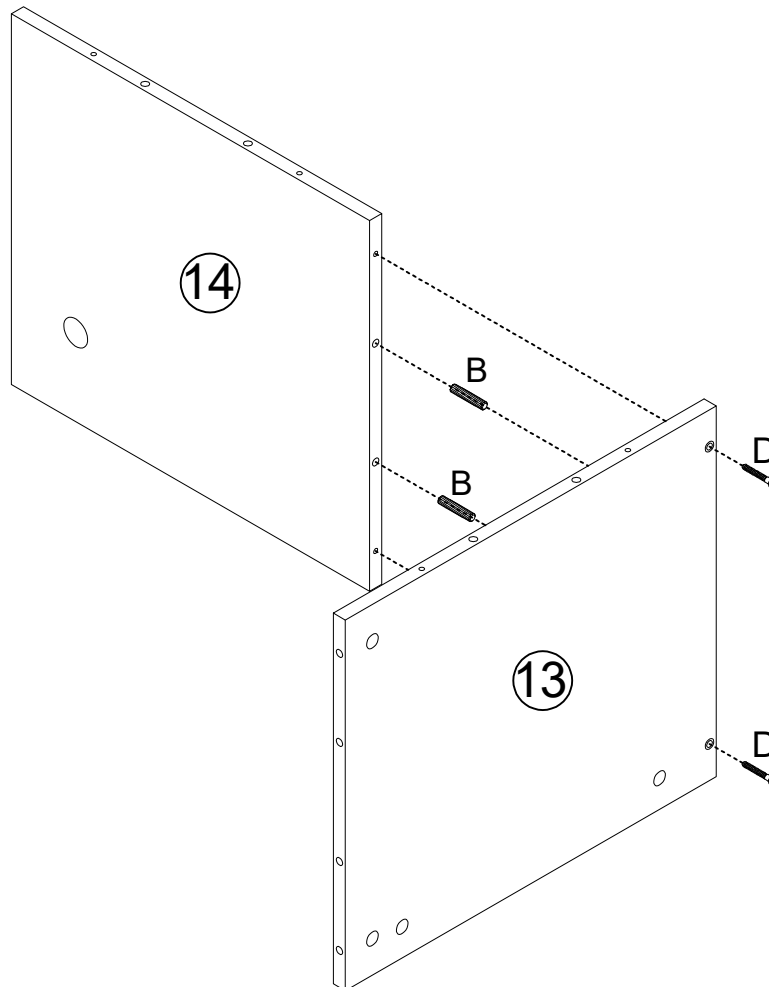
B

∅8*30



D

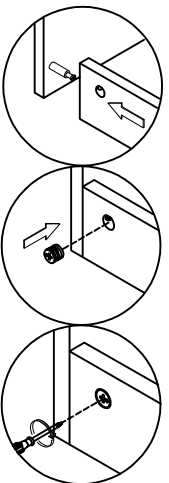
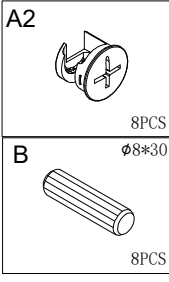
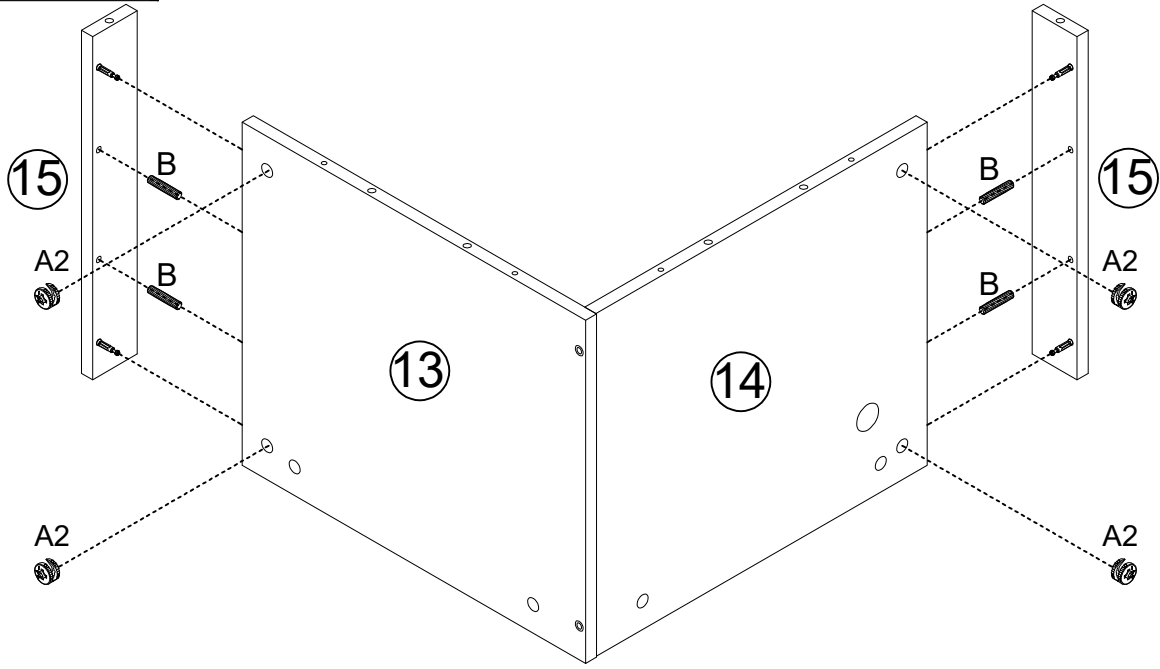
∅7*50



Assembly Instructions / Instructions de montage

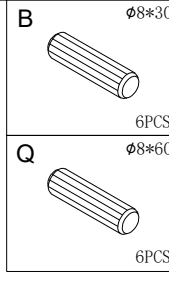
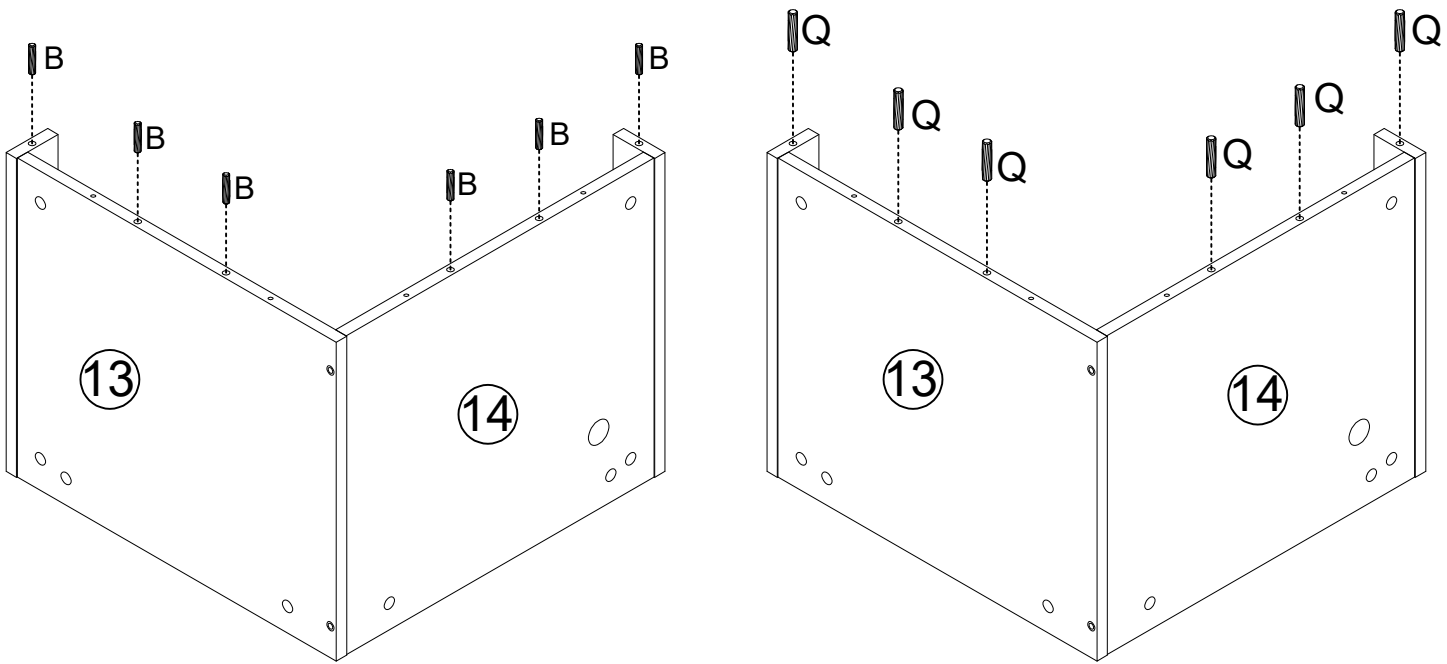
Step 17*2

Étape 17*2



Step 18

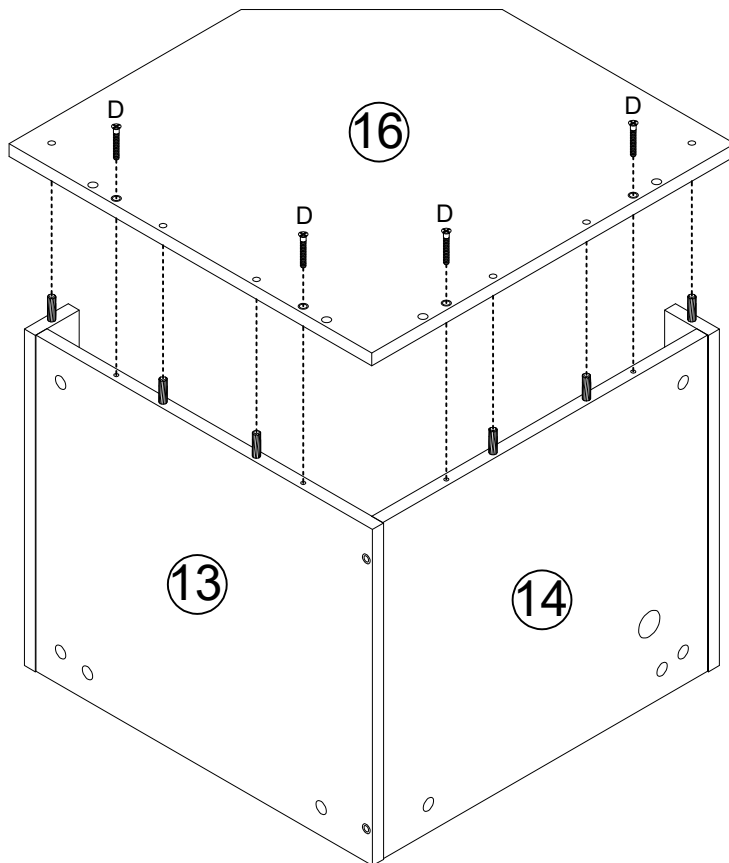
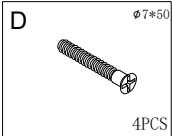
Étape 18



Assembly Instructions / Instructions de montage

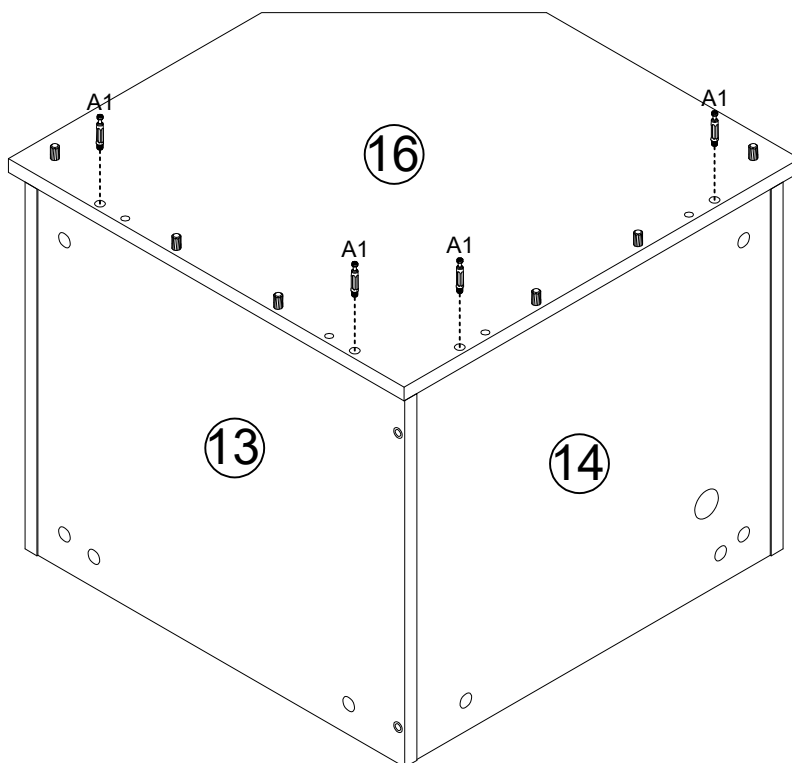
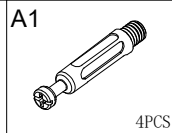
Step 19

Étape 19



Step 20

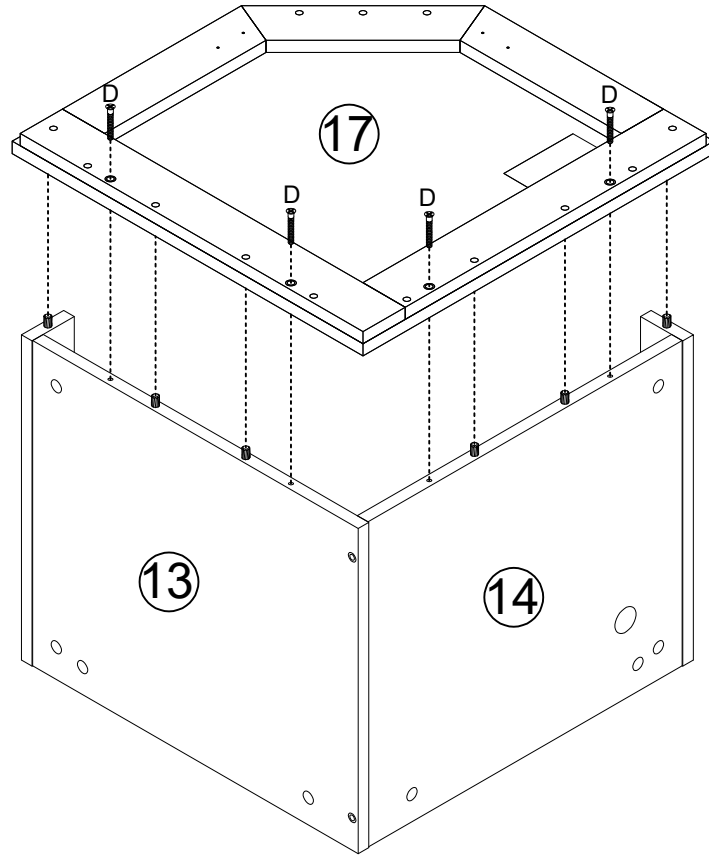
Étape 20



Assembly Instructions / Instructions de montage

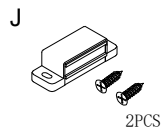
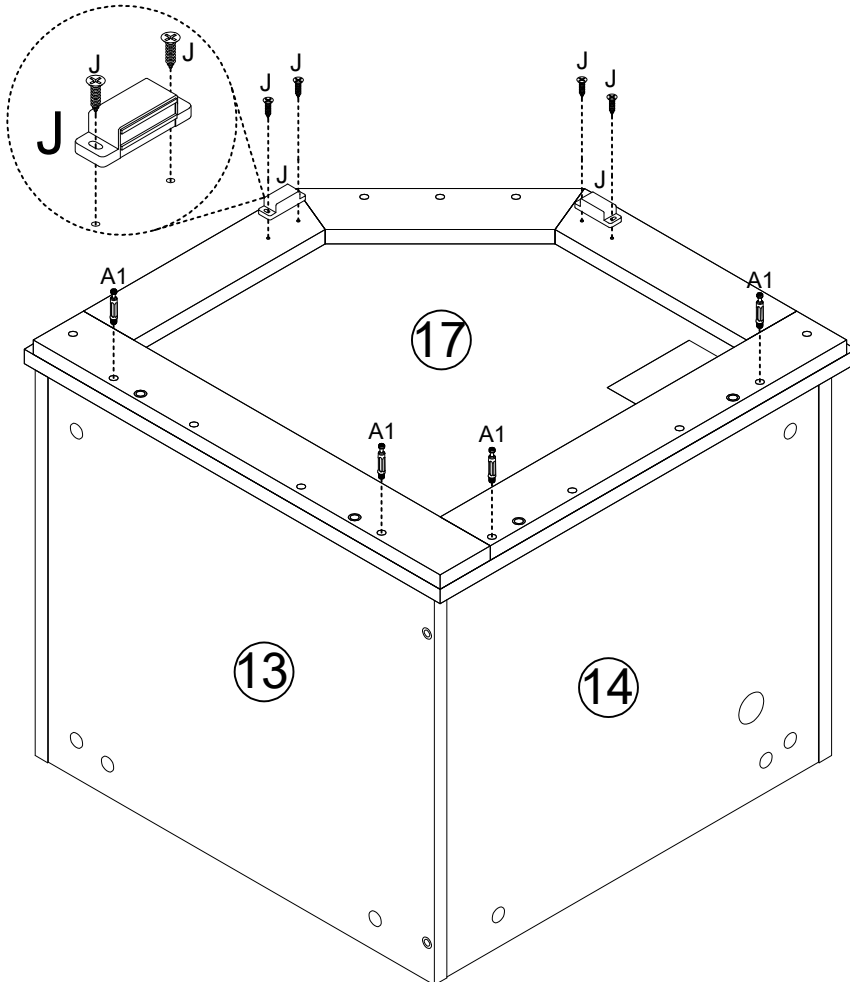
Step 21

Étape 21



Step 22

Étape 22



Assembly Instructions / Instructions de montage

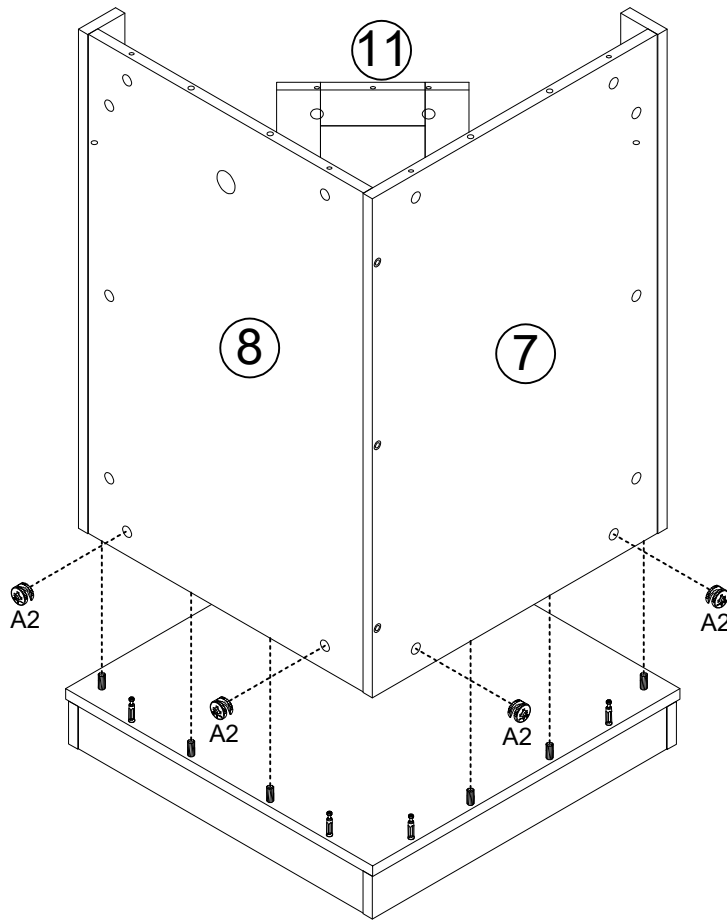
Step 23

Étape 23

A2



4PCS



Step 24

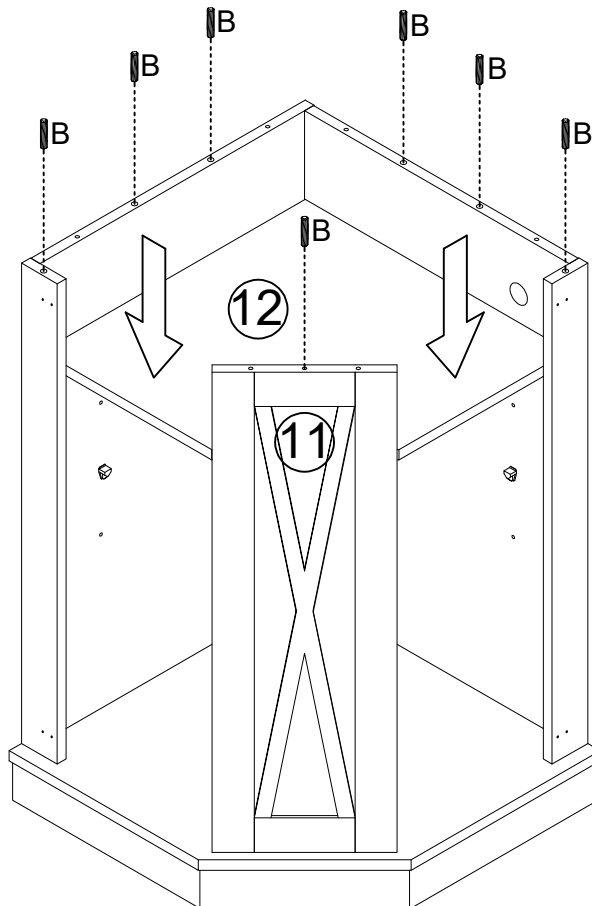
Étape 24

B

ø8*30



7PCS



Assembly Instructions / Instructions de montage

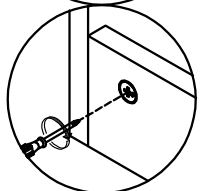
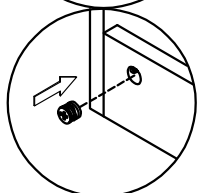
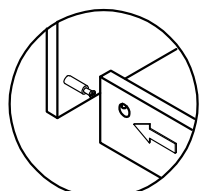
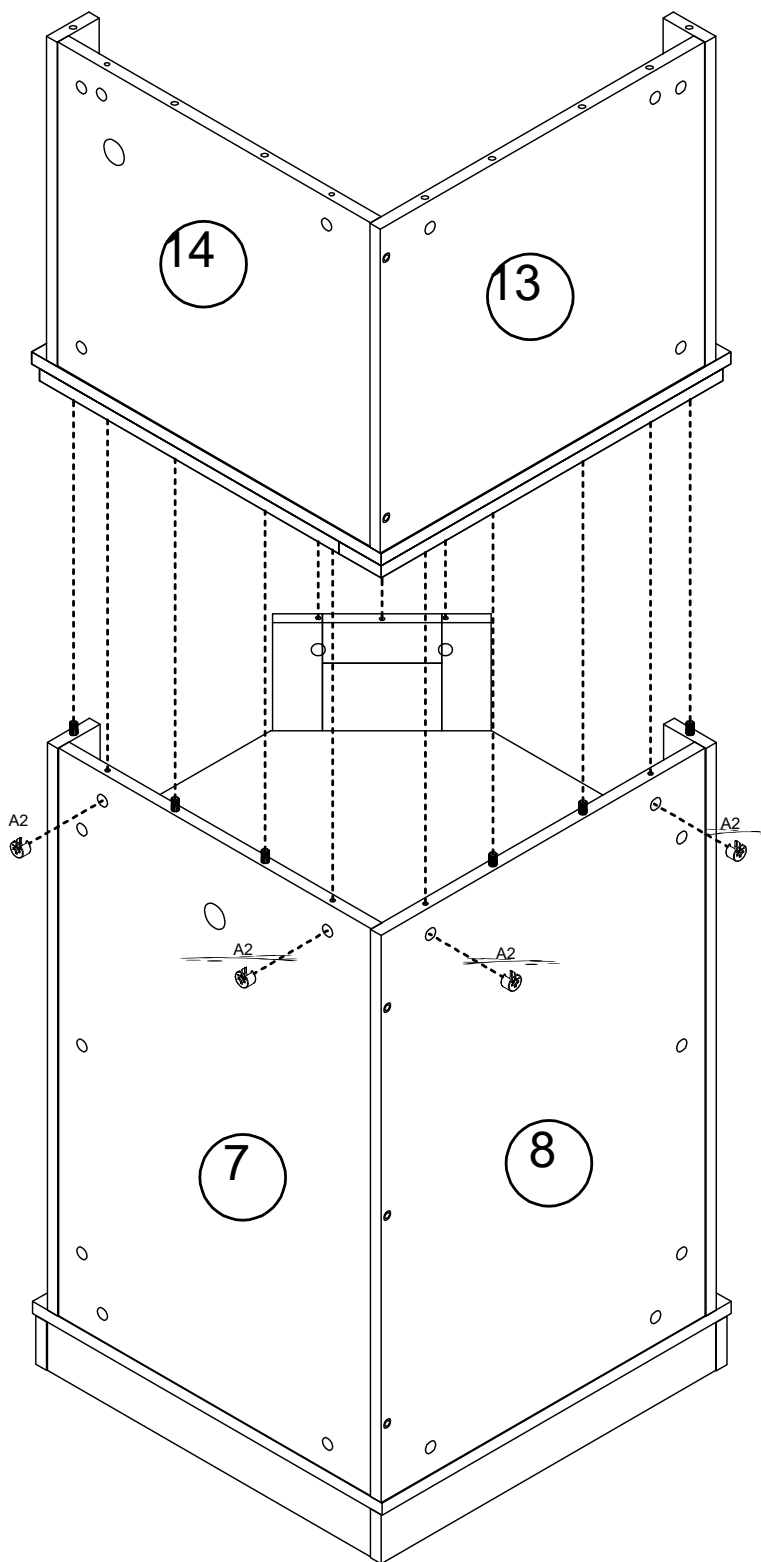
Step 25

Étape 25

A2



4PCS



Assembly Instructions / Instructions de montage

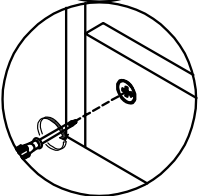
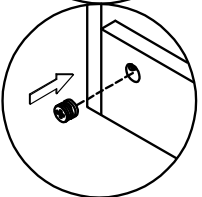
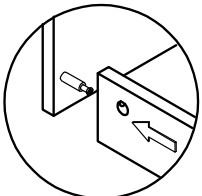
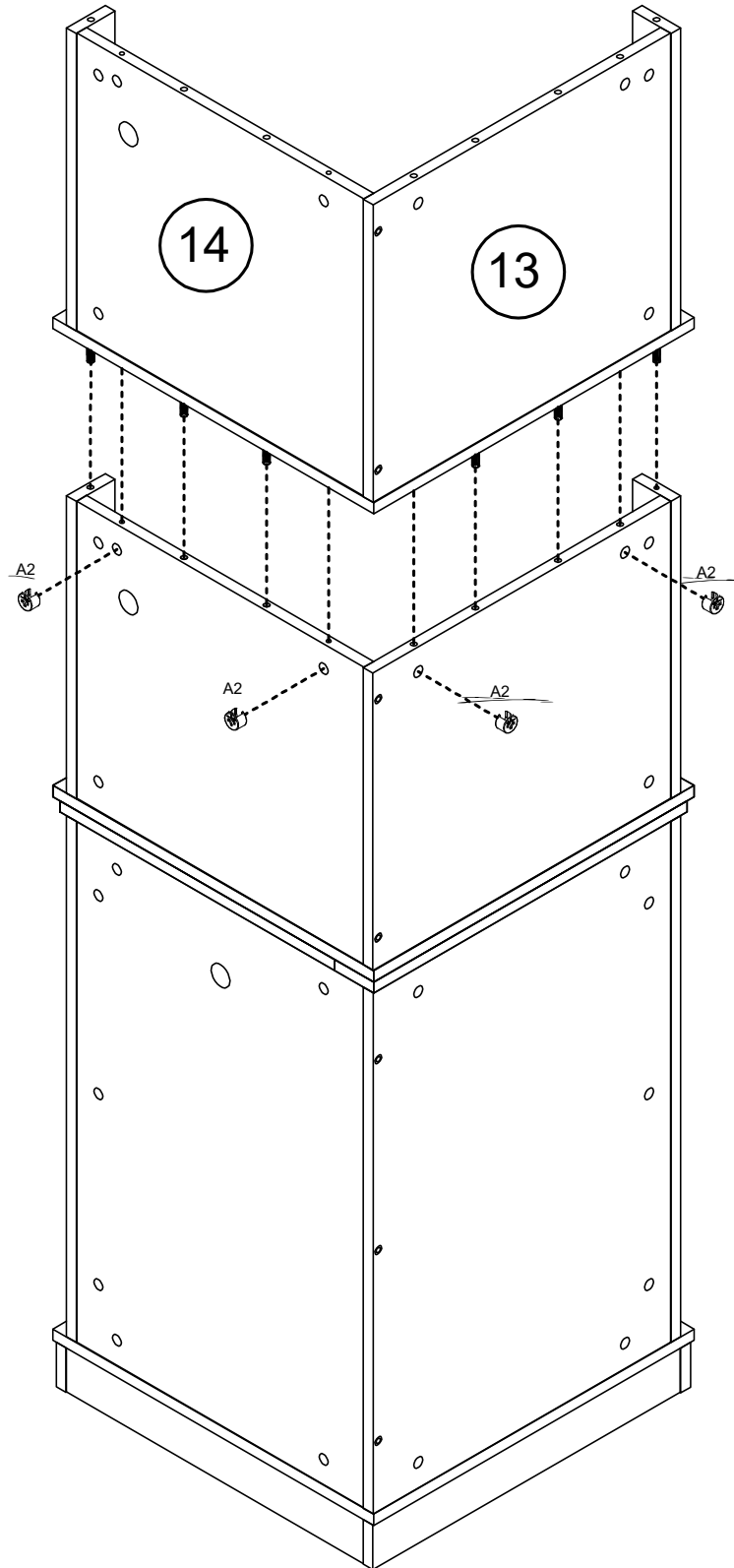
Step 26

Étape 26

A2



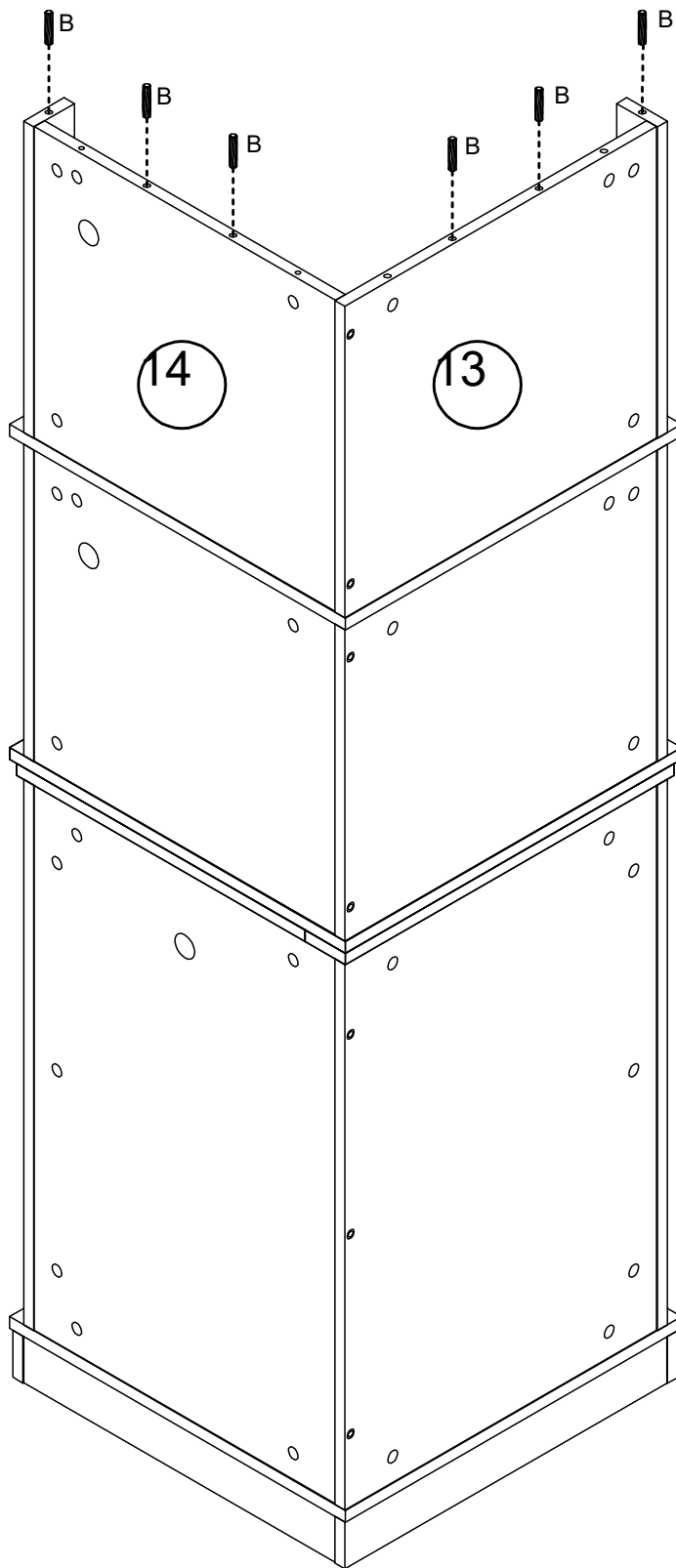
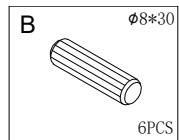
4PCS



Assembly Instructions / Instructions de montage

Step 27

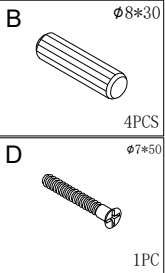
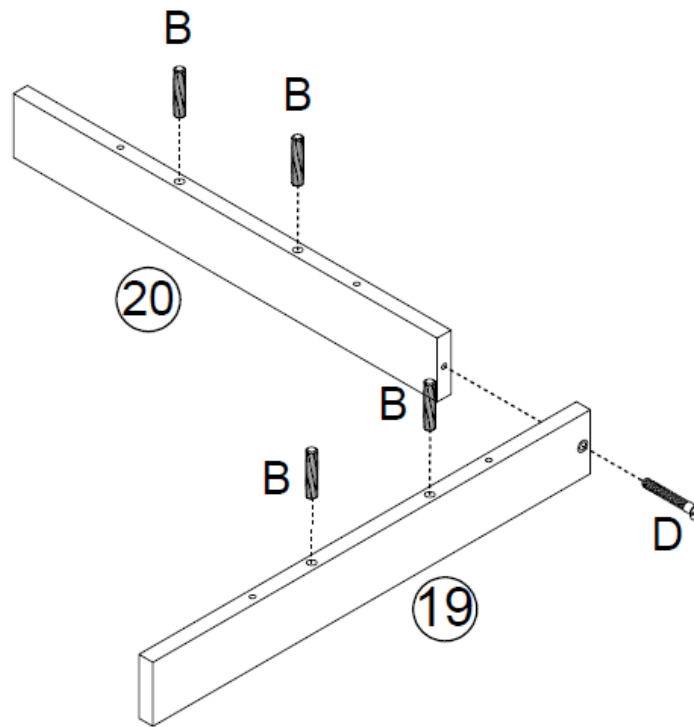
Étape 27



Assembly Instructions / Instructions de montage

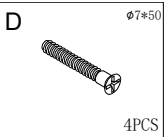
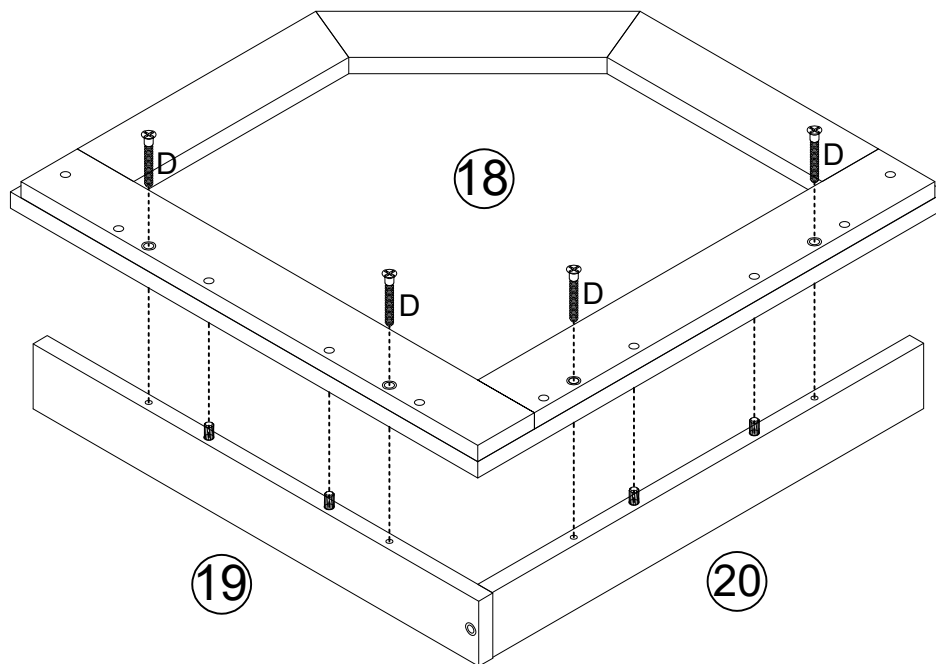
Step 28

Étape 28



Step 29

Étape 29



Assembly Instructions / Instructions de montage

Step 30

Étape 30

A1



4PCS

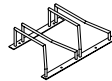
C

ø3,5*14

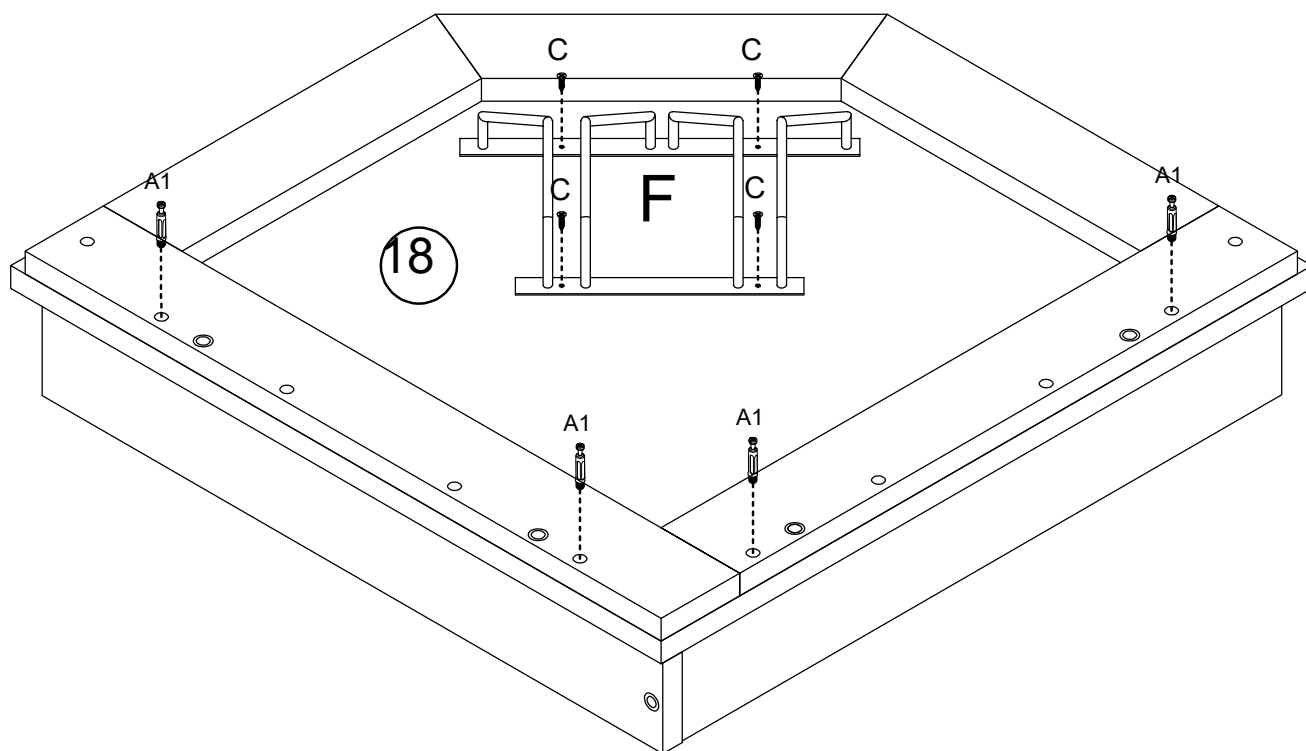


4PCS

F



1PC



Assembly Instructions / Instructions de montage

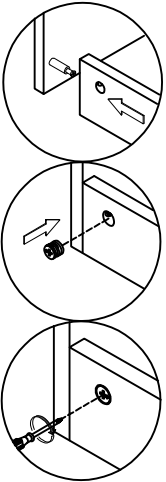
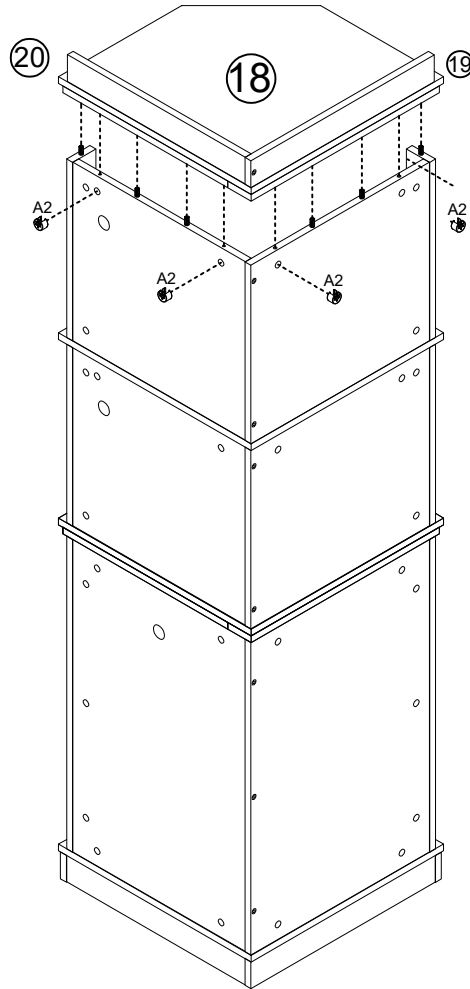
Step 31

Étape 31

A2

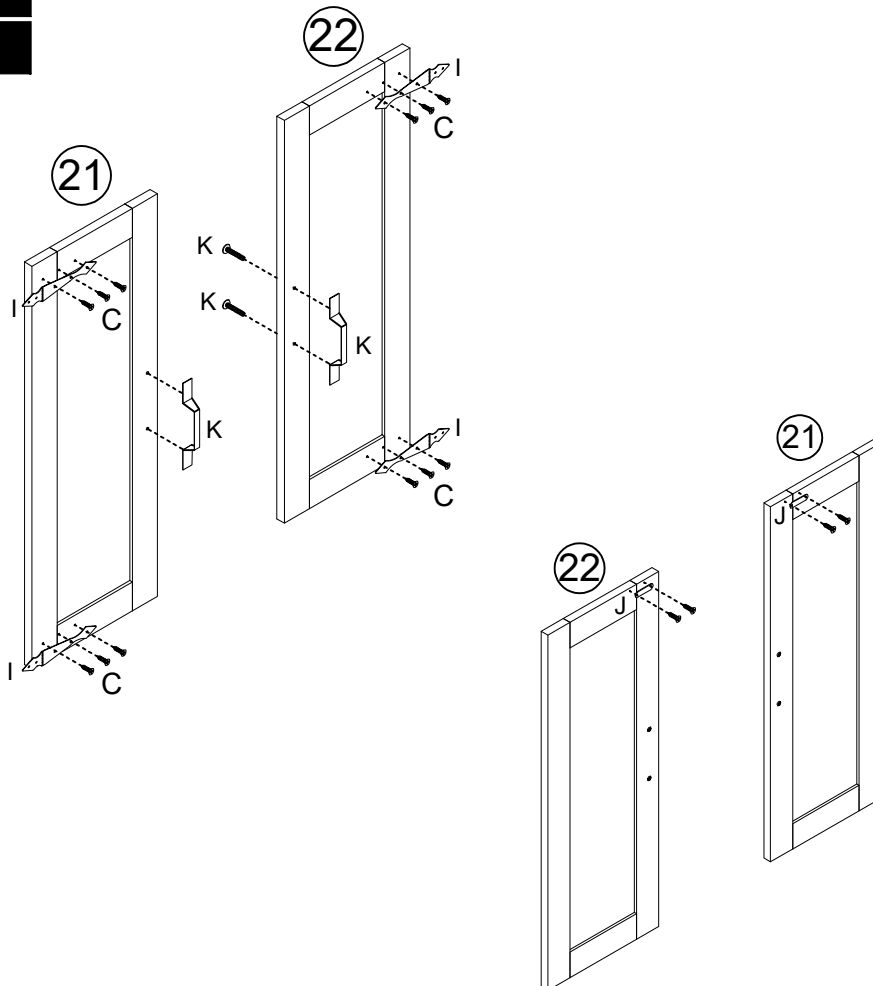


4PCS



Step 32

Étape 32

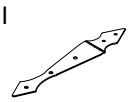


C

Ø3, 5x14



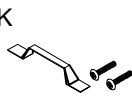
12PCS



4PCS



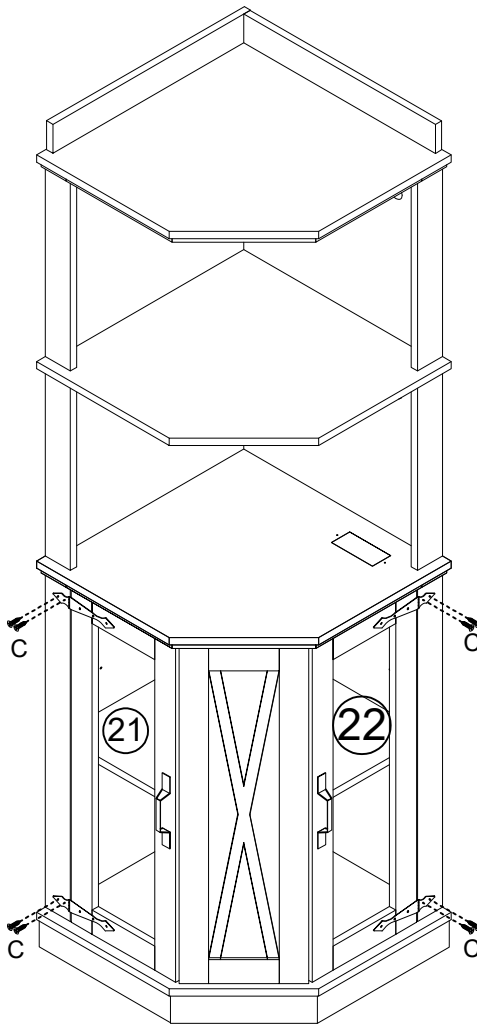
2PCS



2PCS

Step 33

Étape 33



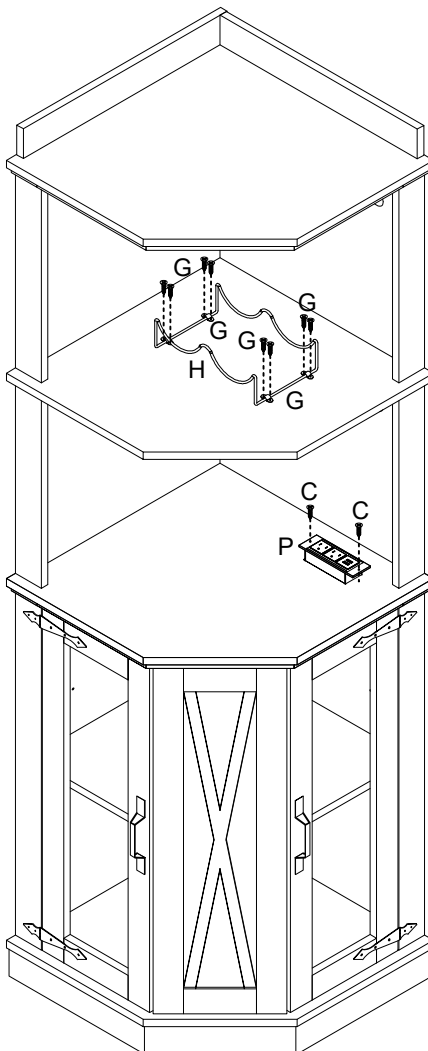
C



8PCS

Step 34

Étape 34



C

ø3.5*14



10PCS

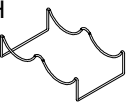
G

ø3.5*14



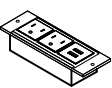
4PCS

H



1PCS

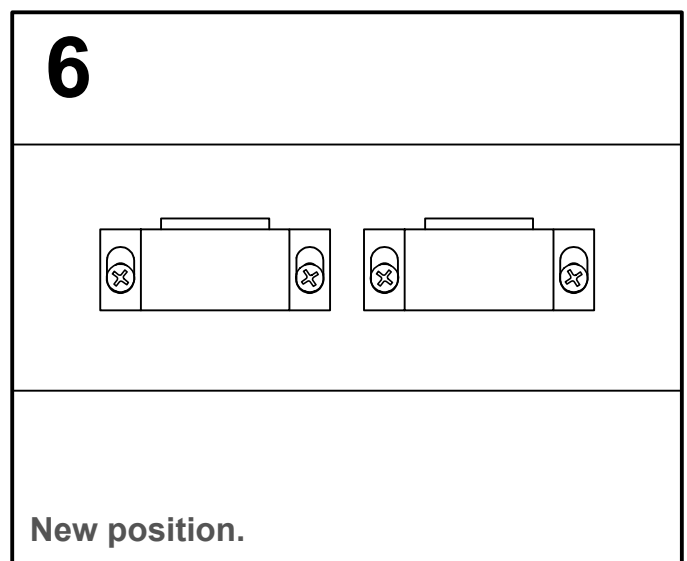
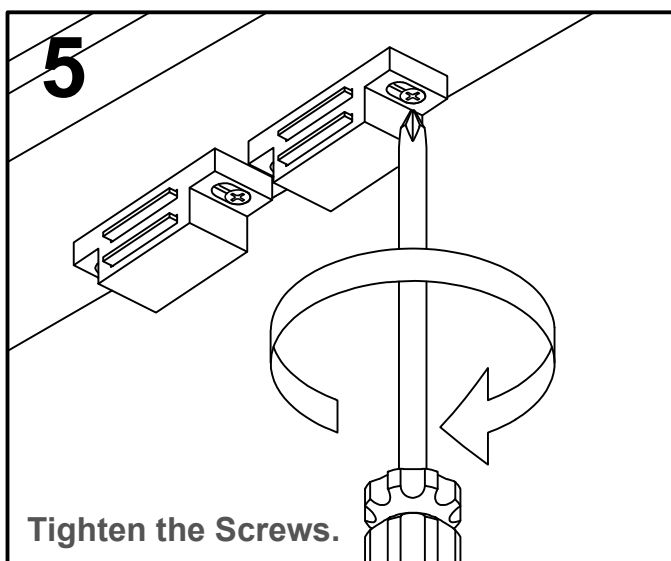
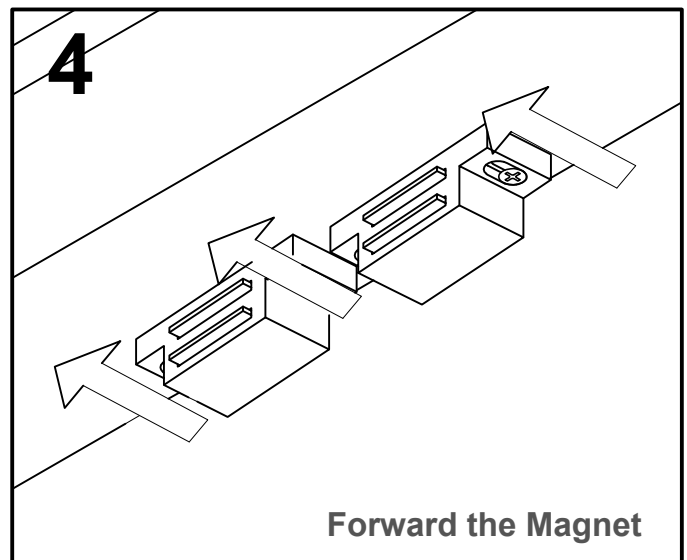
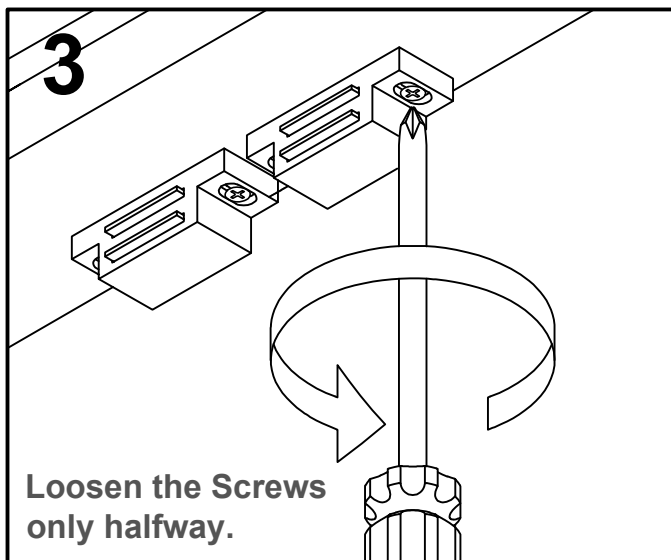
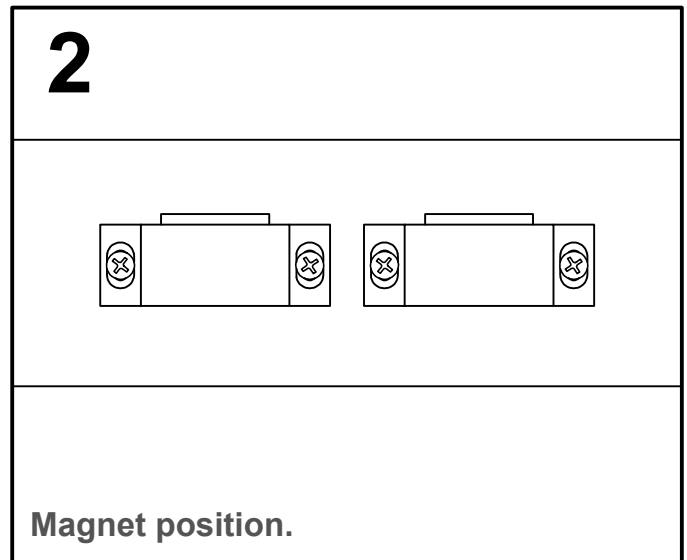
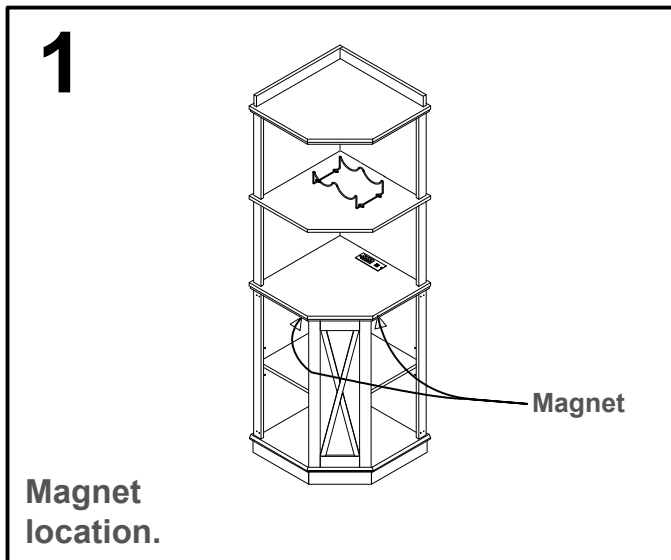
P



1PCS

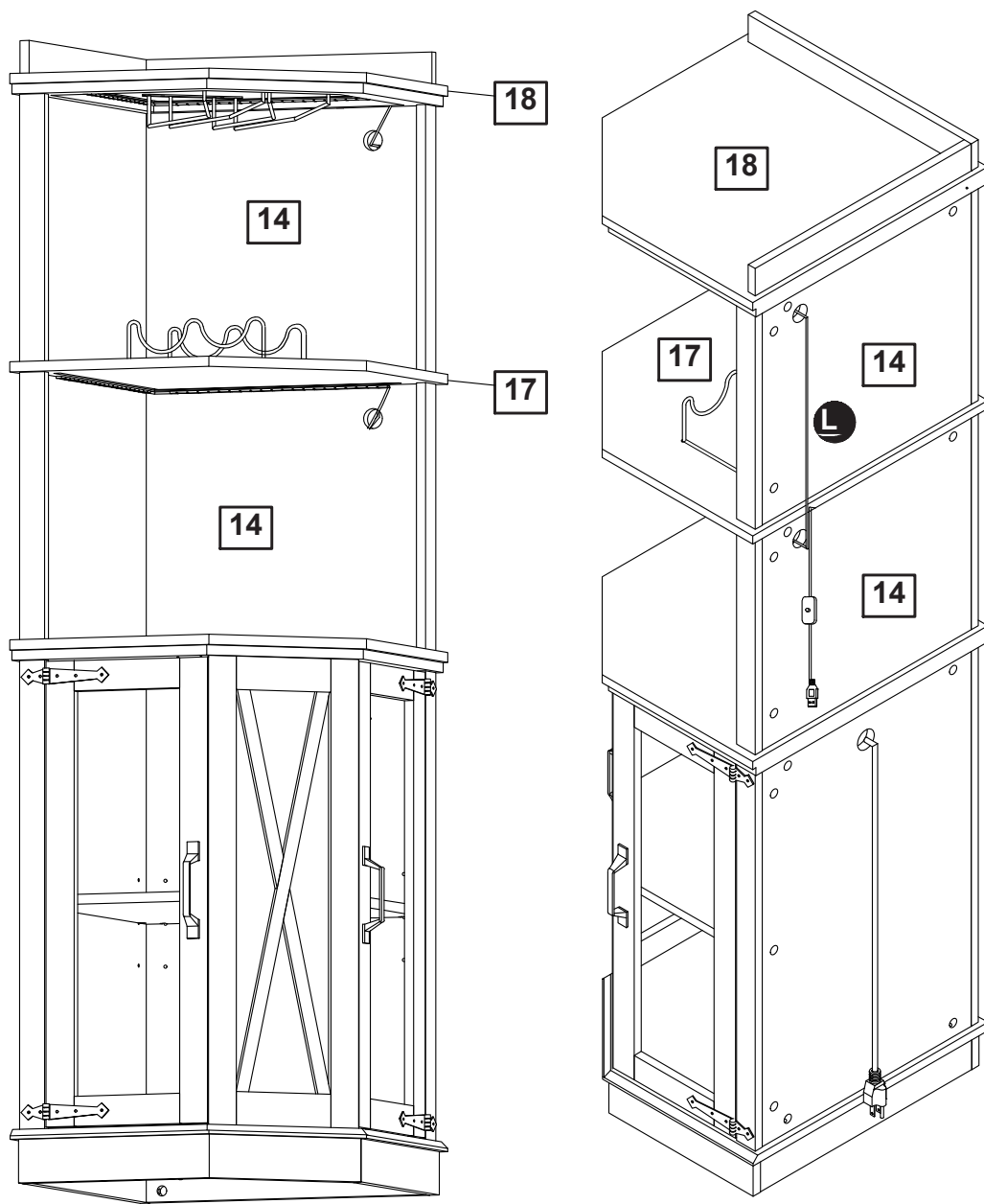
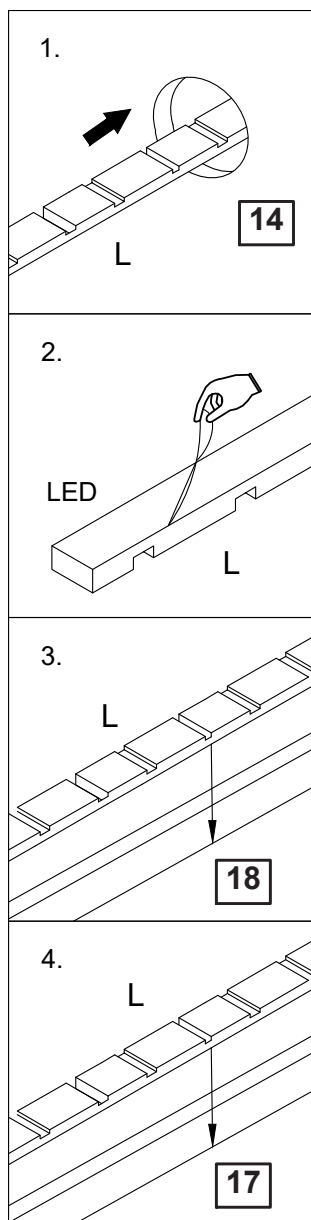
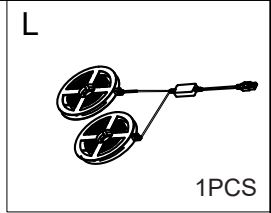
IMPORTANT NOTICE

*If the magnetic door catches are too weak to colse, the magnetic power can be adjust the door made easier fo close by doing the following:



Step 36

Étape 36





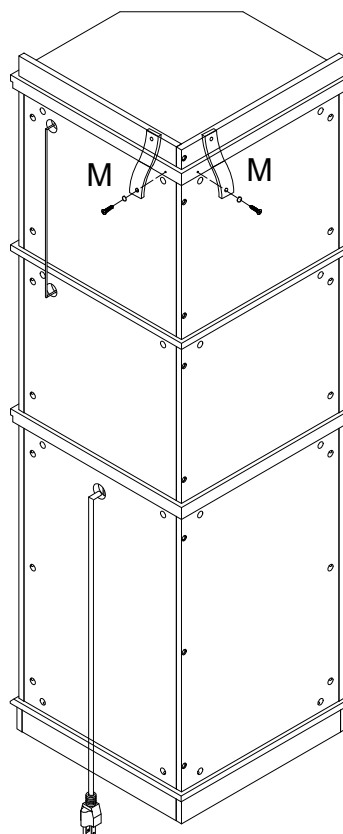
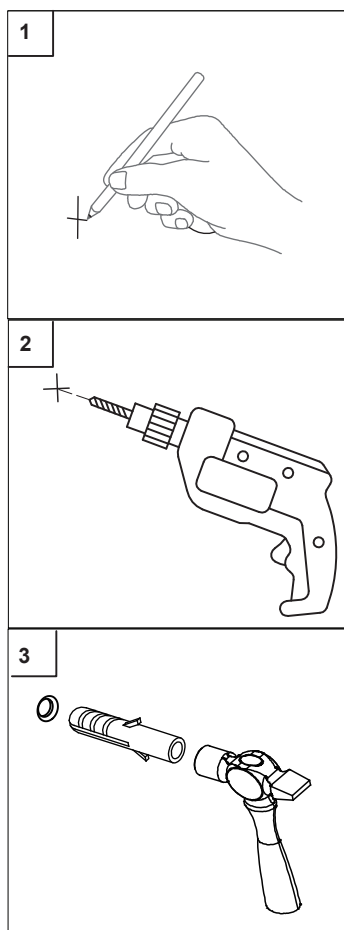
2SETS

**ATTENTION:**

For safety and stability, we suggest you have to secure the anti tip accessories to the wall to prevent tipping, injury, and property damage.

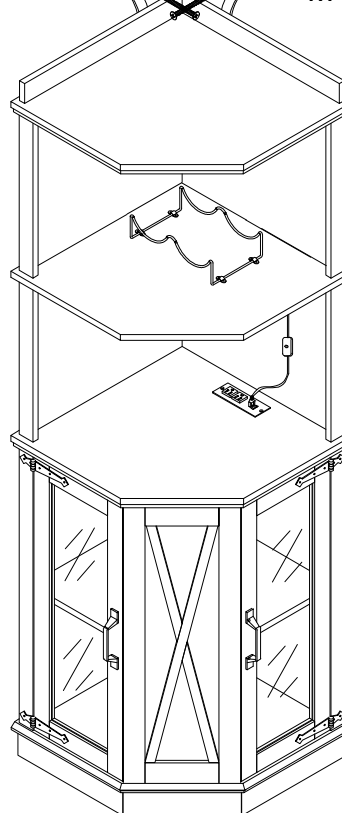
ATTENTION:

Pour la sécurité et la stabilité, nous vous suggérons de Fixez les accessoires anti pointe au mur pour empêcher Basculement, blessures et dommages matériels.



Wall

Wall



Assembly is complete.