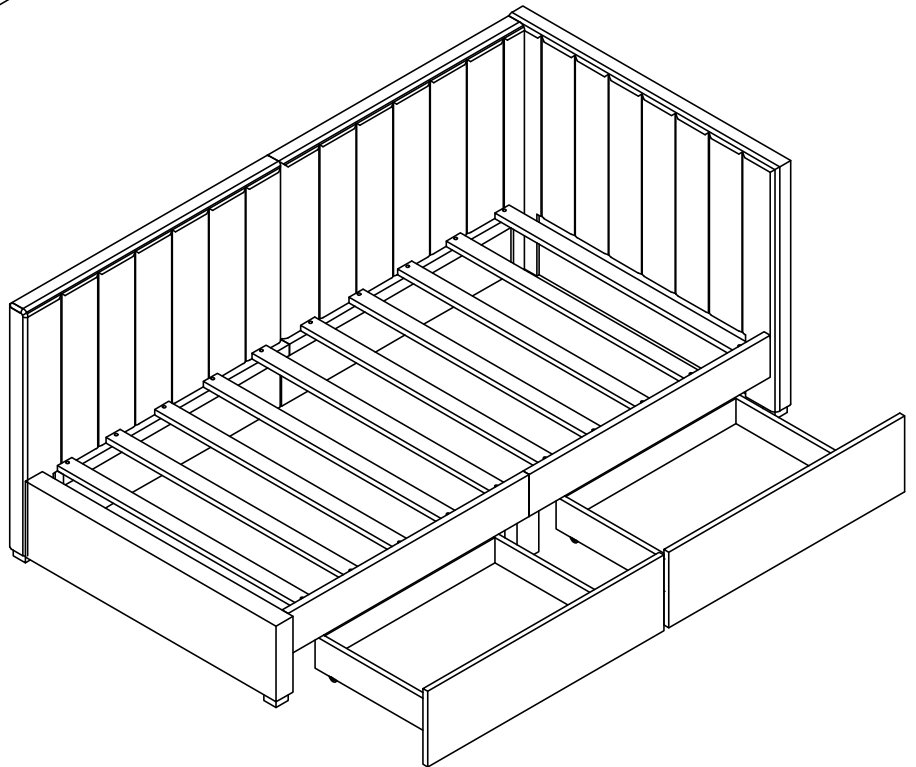
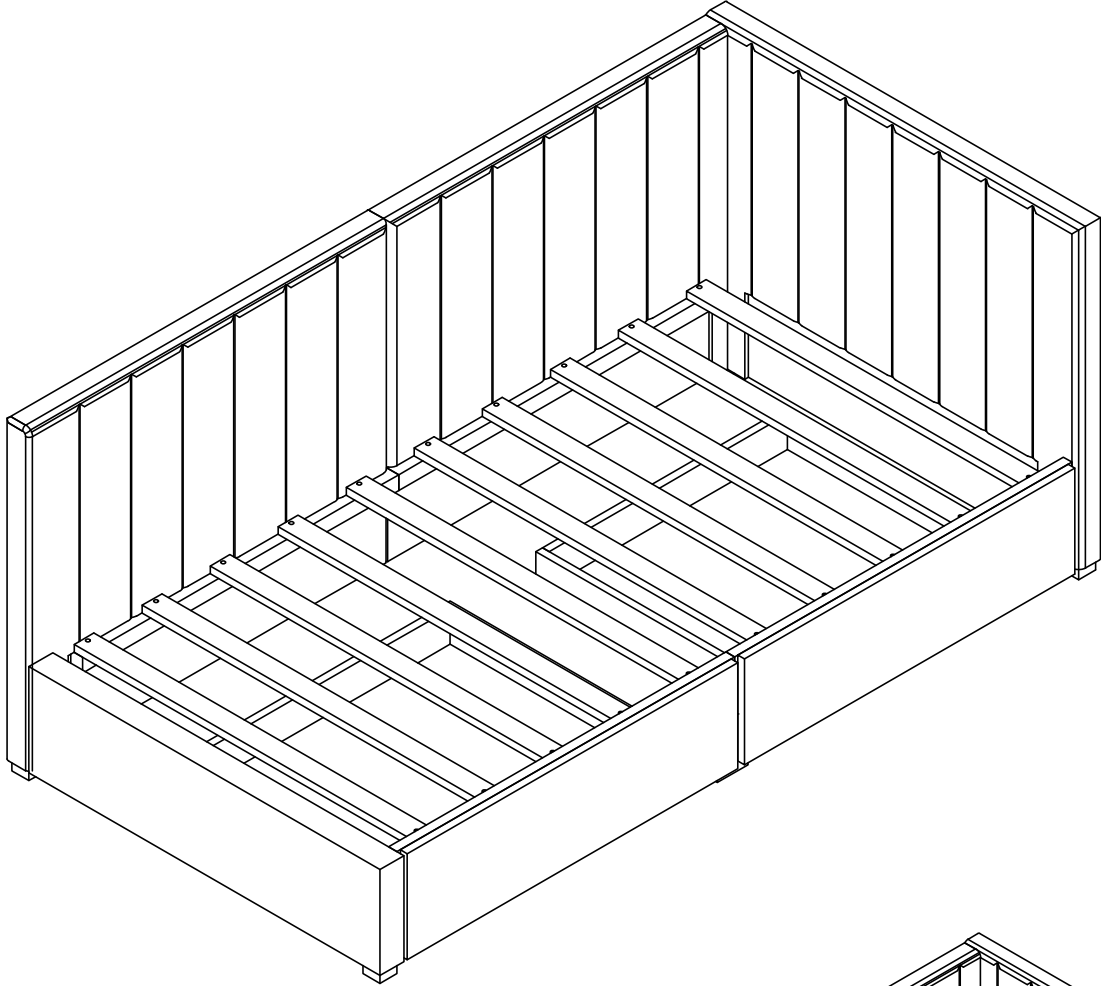


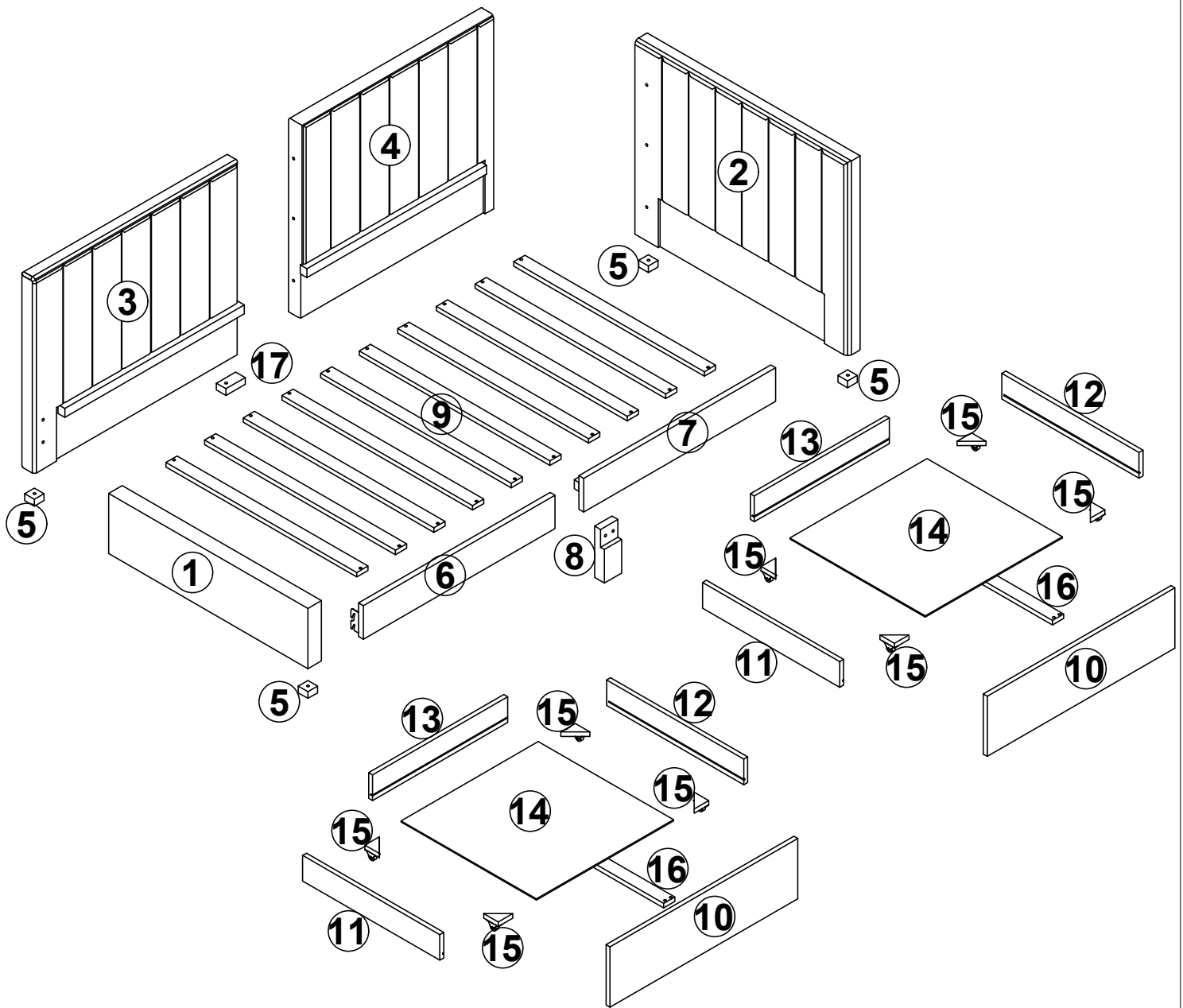
ASSEMBLY INSTRUCTION

INSTRUCTIONS DE MONTAGE

SKU CODE: N708P438851

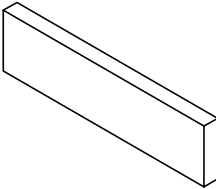
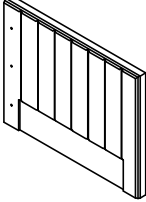
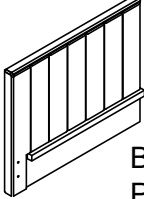
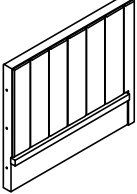
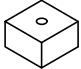
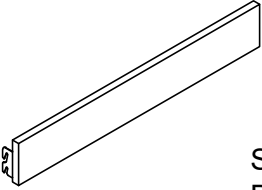
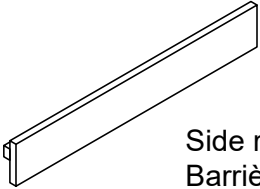

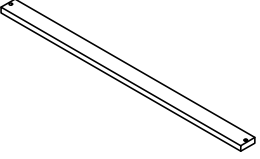

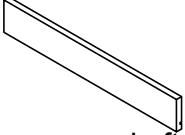
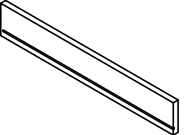

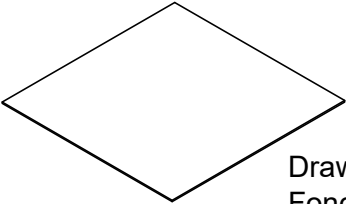
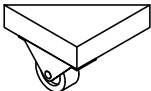

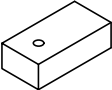


Detail View - TWIN BED WITH TWO DRAWERS
Vue détaillée - LIT SIMPLE AVEC DEUX TIROIRS

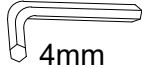
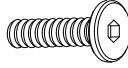
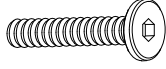
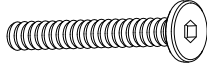






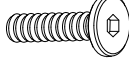




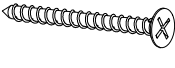


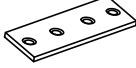
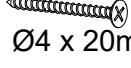
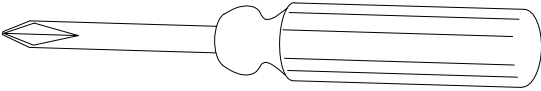


Identifying the Hardware - Identify the hardware using the illustrations below.
Identification du matériel - Identifiez le matériel à l'aide des illustrations ci-dessous.

Part Lists/Listes de pièces: N708P438851

<p>1</p>  <p>Footboard Marchepied-1pc</p>	<p>2</p>  <p>Headboard Tête de lit-1pc</p>
<p>3</p>  <p>Back panel 1 Panneau arrière- 1pc</p>	<p>4</p>  <p>Back panel 2 Panneau arrière-1pc</p>
<p>5</p>  <p>Bed leg Pied de lit-4pcs</p>	<p>6</p>  <p>Side rail 1 Barrière latérale -1pc</p>
<p>7</p>  <p>Side rail 2 Barrière latérale- 1pc</p>	<p>8</p>  <p>Side rail support leg Pied de support de rail latéral - 1pc</p>
<p>9</p>  <p>Bed slat Latte de lit- 10pcs</p>	<p>10</p>  <p>Drawer front Façade de tiroir- 2pcs</p>
<p>11</p>  <p>Left drawer side Côté tiroir gauche - 2pcs</p>	<p>12</p>  <p>Right drawer side Côté droit du tiroir- 2pcs</p>
<p>13</p>  <p>Drawer back Dos du tiroir - 2pcs</p>	<p>14</p>  <p>Drawer bottom Fond de tiroir - 2pcs</p>
<p>15</p>  <p>Wheel support Support de roue- 8pcs</p>	<p>16</p>  <p>Drawer bottom support bar Barre de support inférieure du tiroir-2pcs</p>
<p>17</p>  <p>Back bottom leg Bas de jambe arrière -1pc</p>	

Hardware Lists/Listes de matériel: N708P438851

A  4mm Allen key / Clé Allen (1pc)	B  Ø5/16" x 20mm Hex-head bolt / Boulon à tête hexagonale (4pcs)
C  Ø5/16" x 40mm Hex-head bolt / Boulon à tête hexagonale(6pcs)	D  Ø5/16" x 30mm Hex-head bolt / Boulon à tête hexagonale (5pcs)
E  Ø5/16" Spring washer / Rondelle élastique (15pcs)	F  Ø5/16" Flat washer / Rondelle plate(15pcs)
G  Ø5/16" x 70mm Hanger bolt / Boulon (2pcs)	H  Half moon / Rondelle courbe (2pcs)
I  Ø5/16" Nut / Écrou (2pcs)	J  Wrench/Clé (1pc)
K  Ø1/4" x 40mm Hex-head bolt / Boulon à tête hexagonale (2pcs)	L  Ø1/4" x 50mm Hex-head bolt / Boulon à tête hexagonale (8pcs)
M  Ø1/4" Barrel nut/Écrou de baril (8pcs)	N  Ø1/4" Spring Spring washer / Rondelle élastique (10pcs)
Q  Ø1/4" Flat washer / Rondelle plate(10pcs)	R  Ø4 x 30mm Wood screw / Vis à bois (44pcs)
S  Cam bolt / Boulon à came (8pcs)	T  Cam lock / Serrure à came(8pcs)
U  Metal bracket / Support de métal (1pcs)	V  Ø4 x 20mm Wood screw / Vis à bois (4pcs)
	
ASSEMBLY TOOLS REQUIRED (NOT INCLUDED) / OUTILS D'ASSEMBLAGE REQUIS (NON INCLUS)	

Read this instruction carefully. See hardware and furniture part list for guidance. Be sure all parts are complete, before you assemble. Place all wooden furniture parts on a clean and flat soft surface to prevent from being scratched.

Follow the figure to start assembling.

CAUTIONS :

1. Do not **FULLY - TIGHTEN** the nut or nut bolt until all nut or bolt is ready assembled.
2. Do not **OVER - TIGHTEN** the nut or bolt to avoid causing damages to the thread.
3. Keep all hardware parts out of reach of children.

NOTE : THE LIST AND QUANTITY SHOWN ARE FOR 1 UNIT ASSEMBLY.



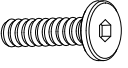
Lisez attentivement ces instructions. Consultez la liste des pièces de quincaillerie et de mobilier pour obtenir des conseils. Assurez-vous que toutes les pièces sont complètes avant de les assembler. Placez tous les meubles en bois pièces sur une surface douce, propre et plate pour éviter d'être rayée. Suivez la figure pour commencer l'assemblage.

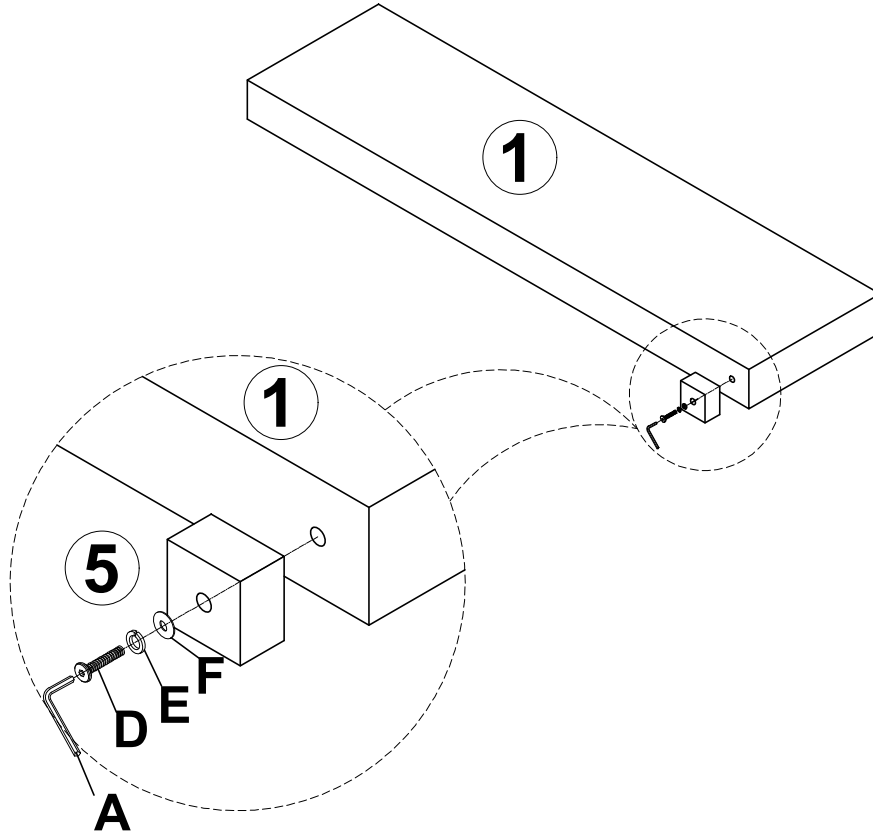
PRÉCAUTIONS :

1. Ne **SERREZ PAS COMPLÈTEMENT** l'écrou ou le boulon avant que tous les écrous ou boulons ne soient prêts à être assemblés.
2. Ne **SERREZ PAS TROP** l'écrou ou le boulon pour éviter d'endommager le filetage.
3. Gardez toutes les pièces matérielles hors de portée des enfants.




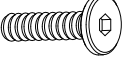
REMARQUE : LA LISTE ET LA QUANTITÉ INDIQUÉE SONT POUR 1 ASSEMBLAGE D'UNITÉ.

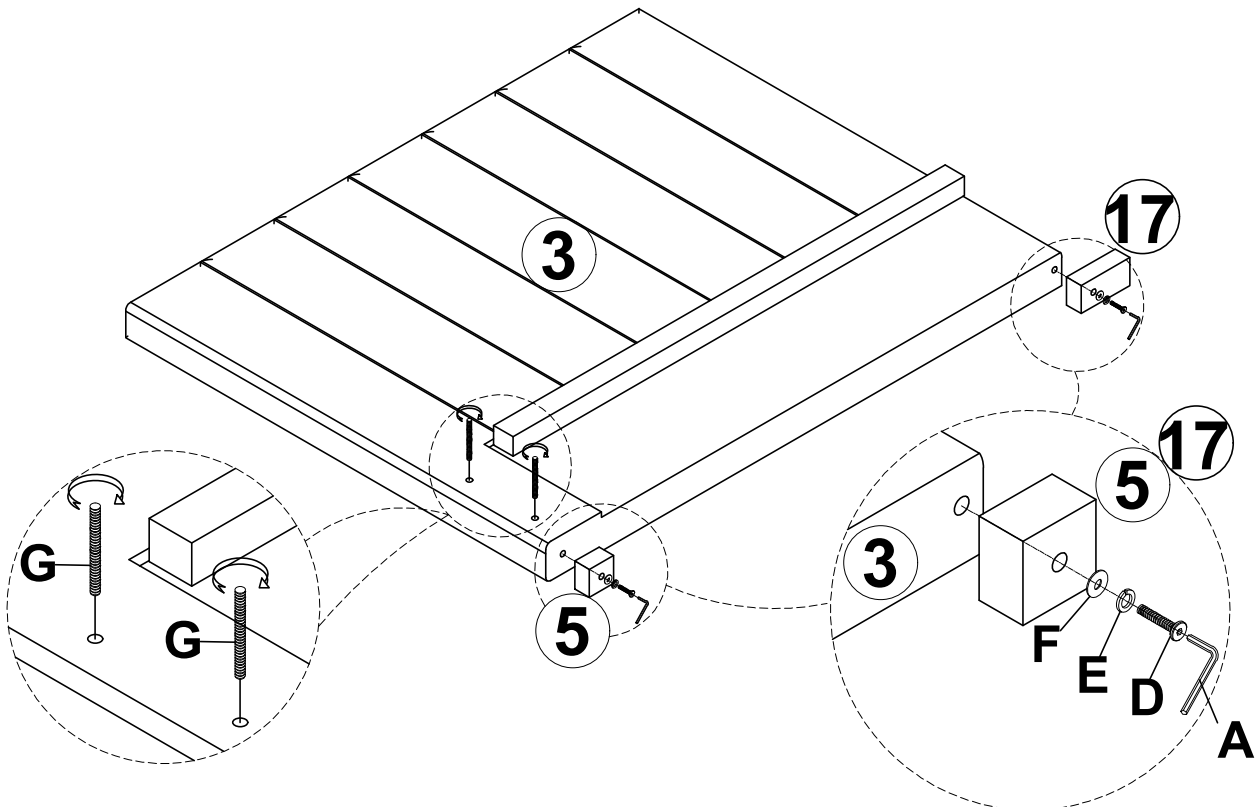
STEP: 1
ÉTAPE: 1

F		E		D	
	1PC		1PC		1PC



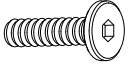


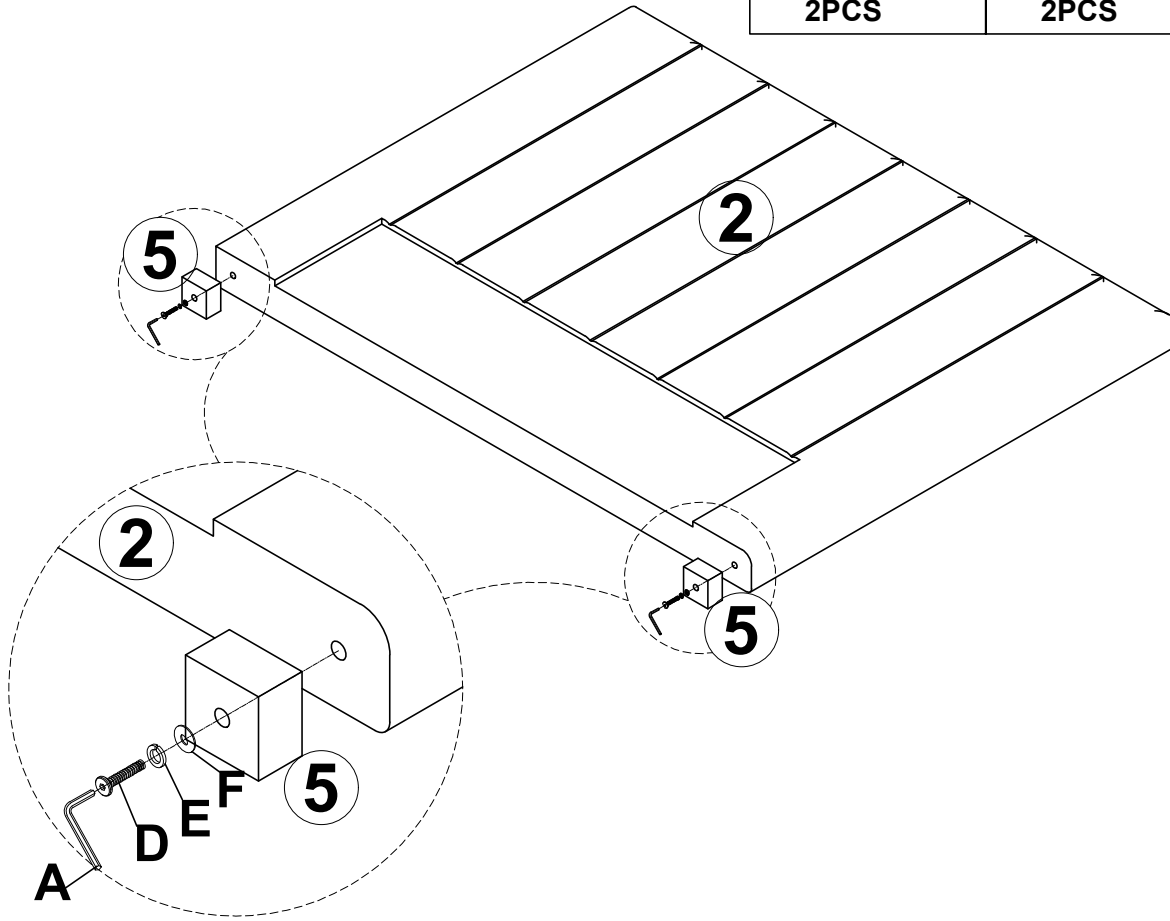
STEP: 2
ÉTAPE: 2

G		F		E		D	
	2PCS		2PCS		2PCS		2PCS





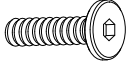


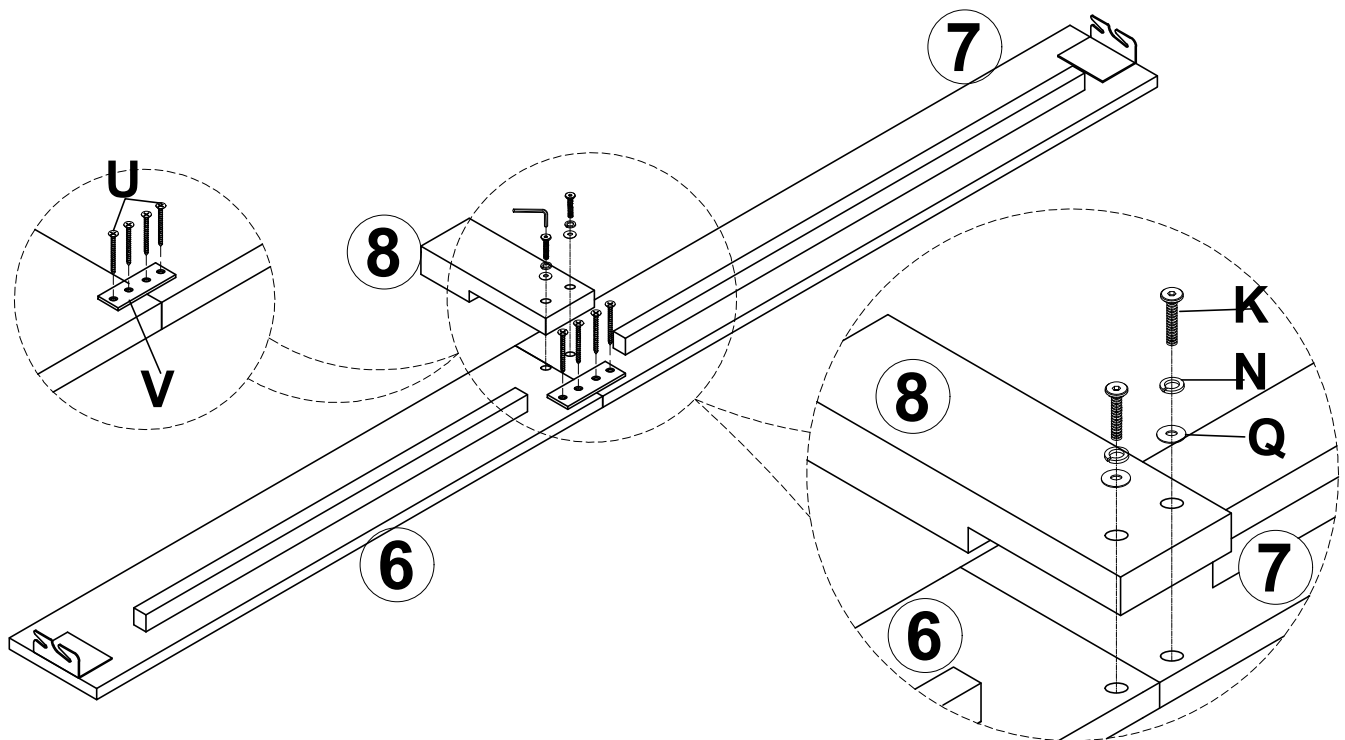
STEP: 3
ÉTAPE: 3

F		E		D	
2PCS		2PCS		2PCS	



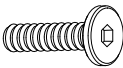


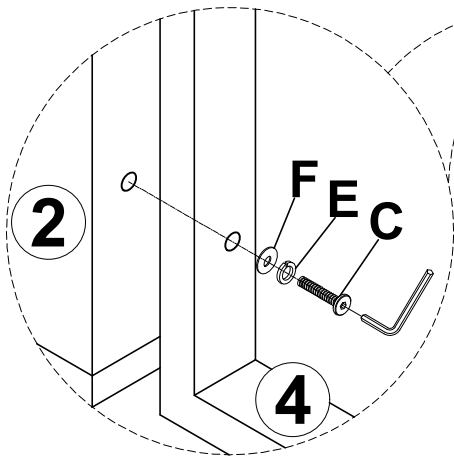
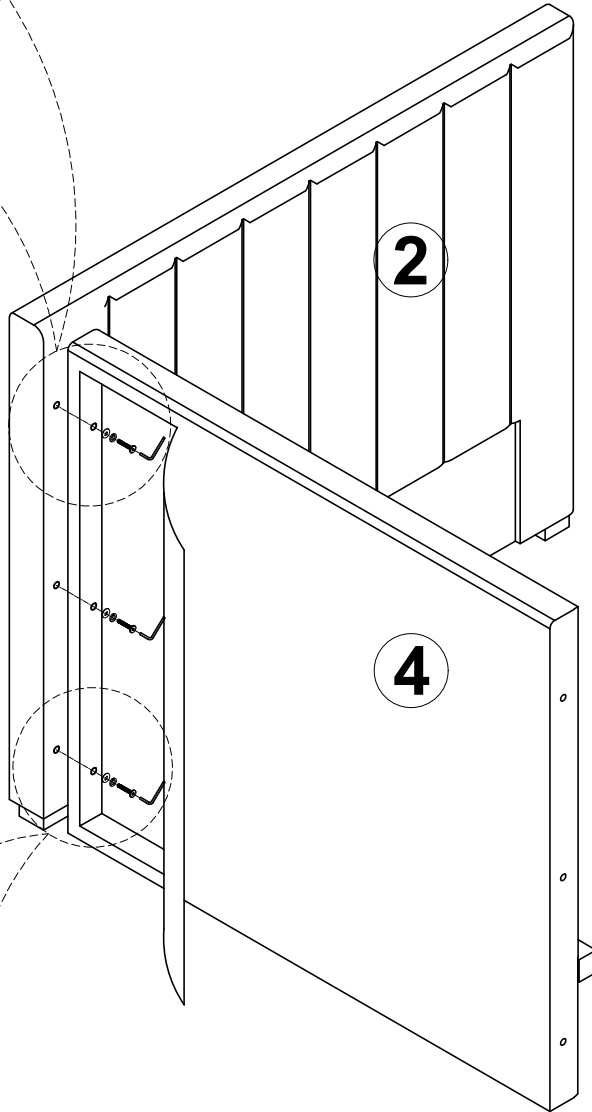
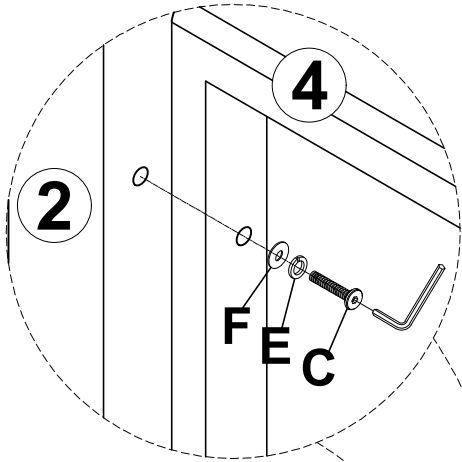
STEP: 4
ÉTAPE: 4

U		V		Q		N		K	
1PCS		4PCS		2PCS		2PCS		2PCS	



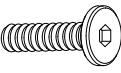


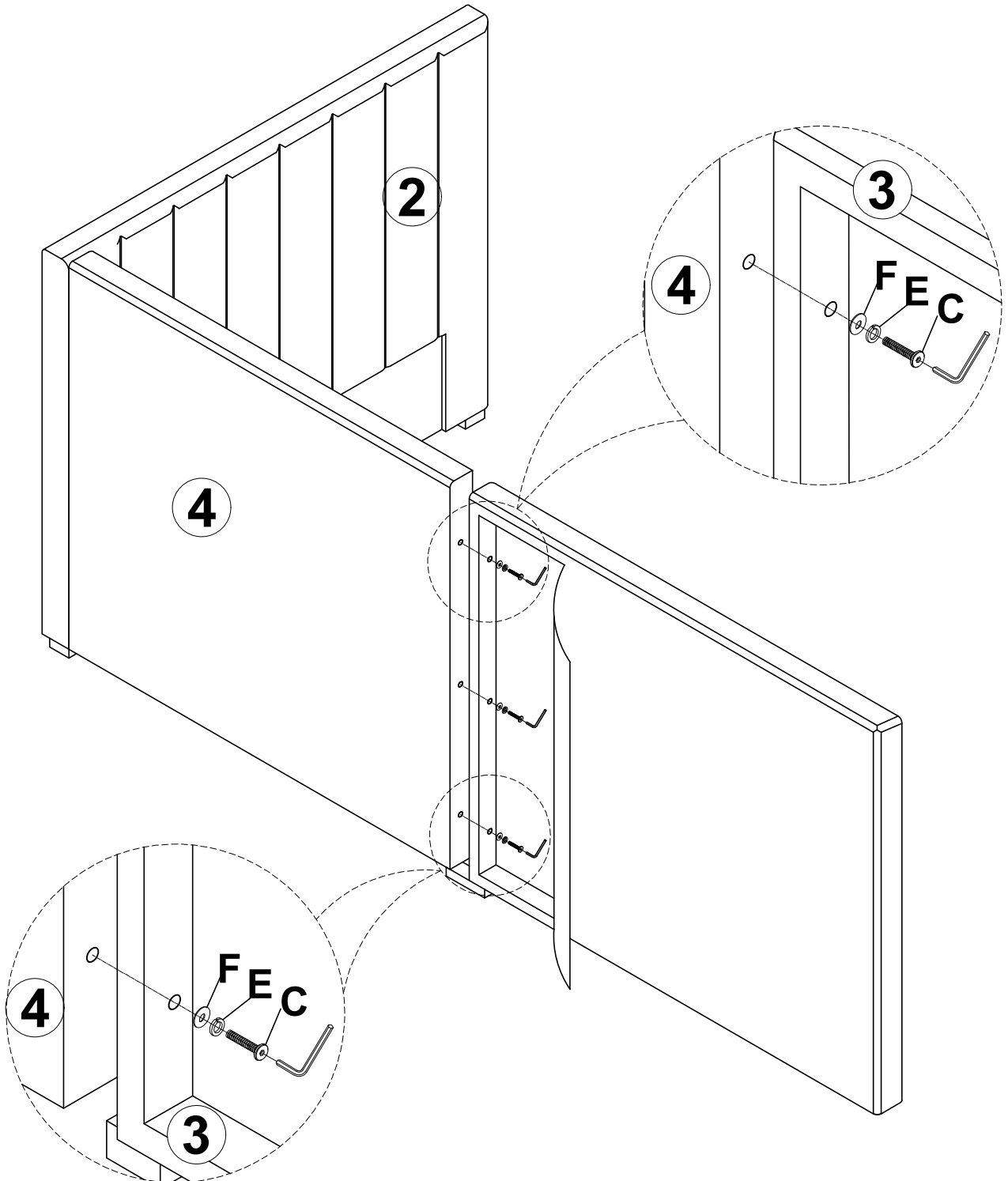
STEP: 5
ÉTAPE: 5

F		E		C	
3PCS		3PCS		3PCS	






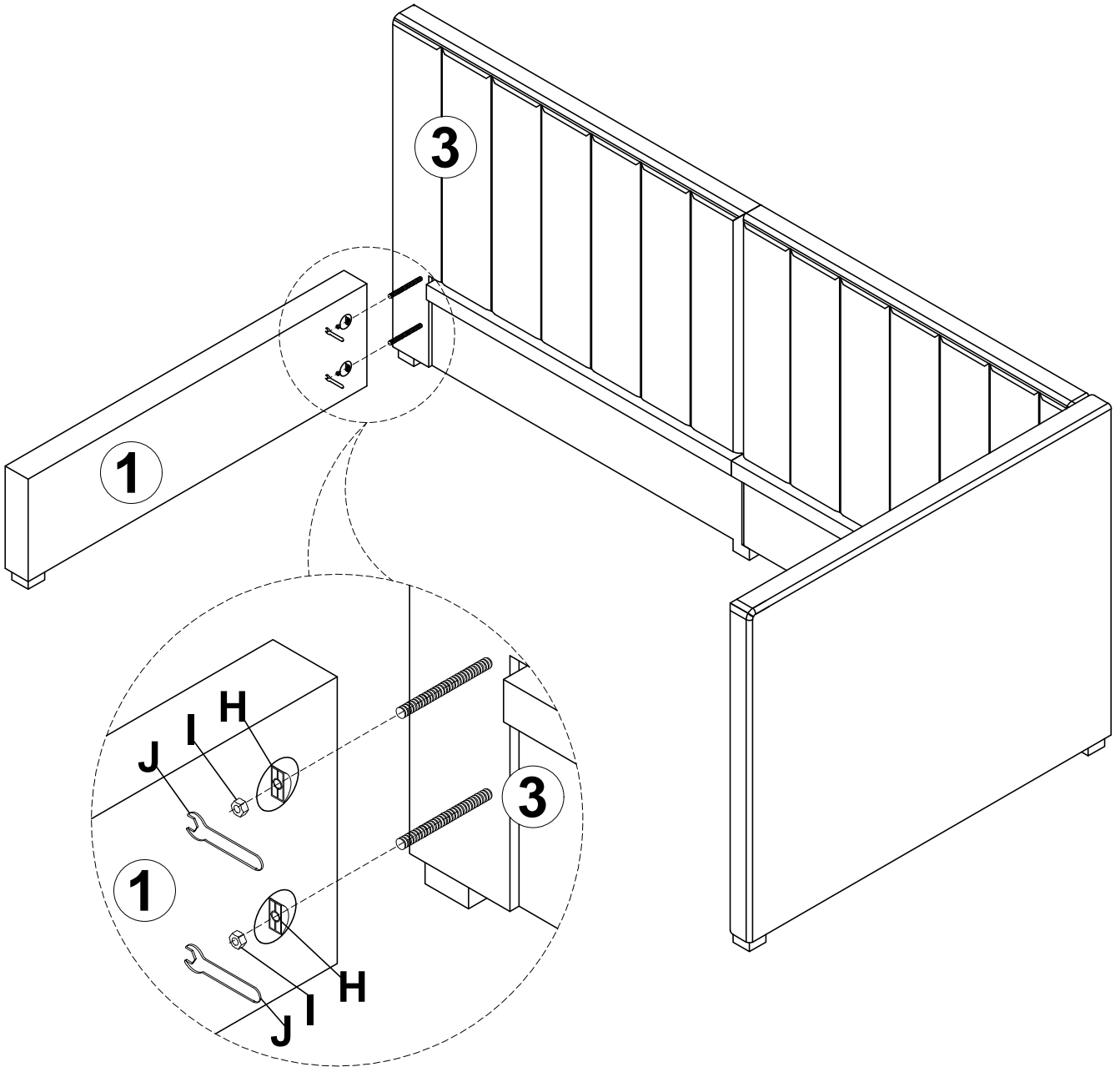
STEP: 6
ÉTAPE: 6

F 	E 	C 
3PCS	3PCS	3PCS



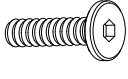


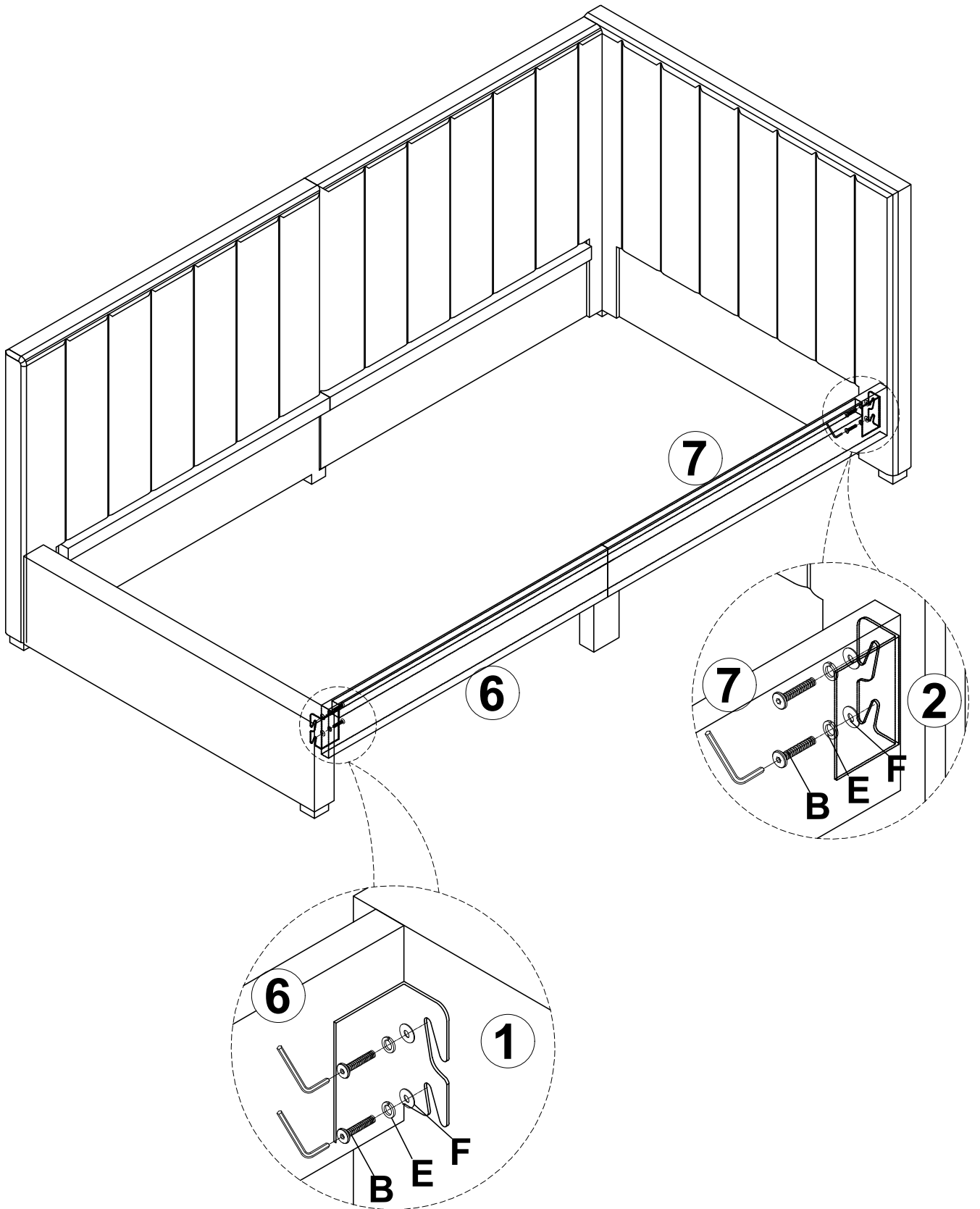
STEP: 7
ÉTAPE: 7

J 	I 	H 
1PC	2PCS	2PCS

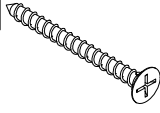


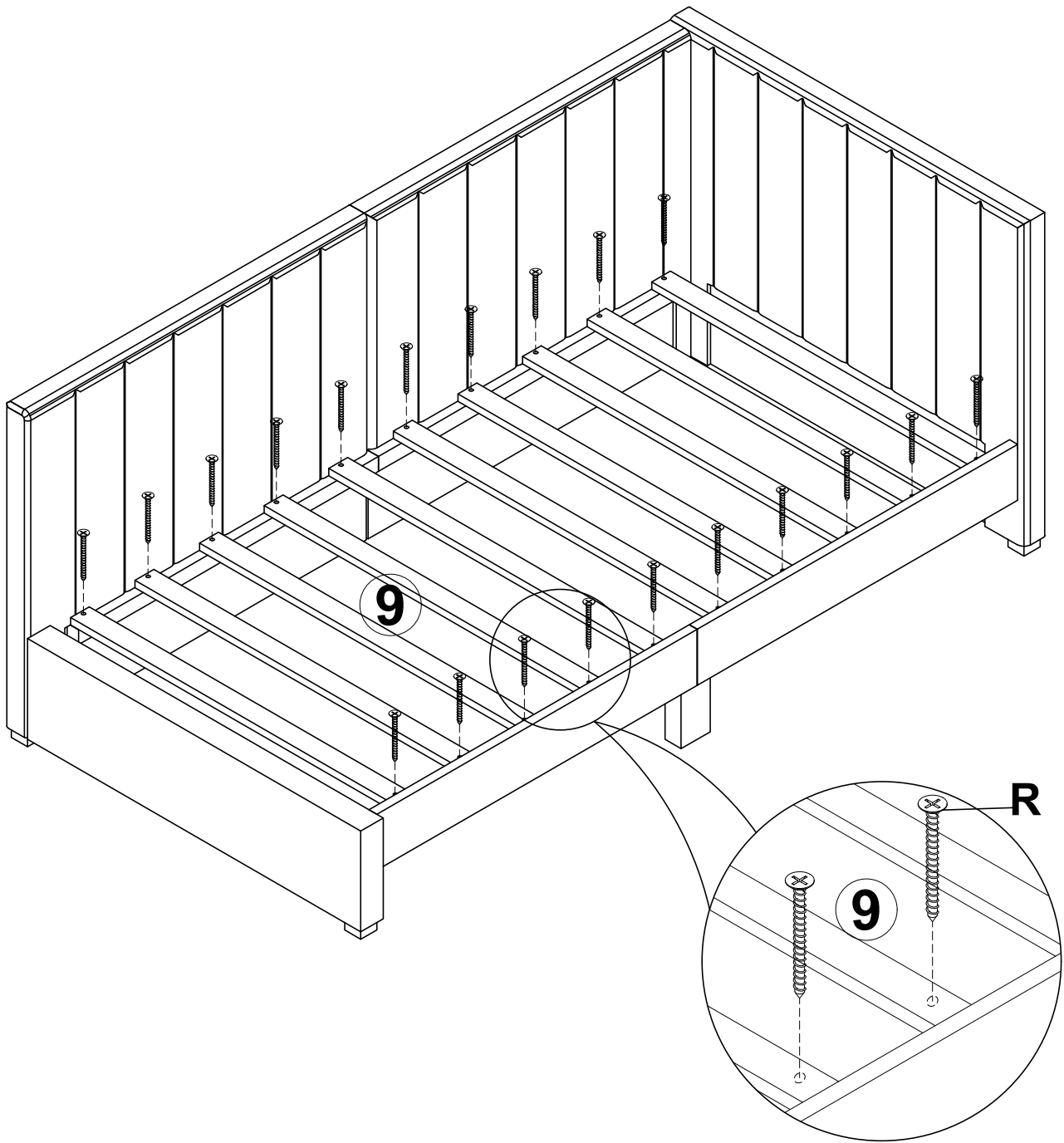
STEP: 8
ÉTAPE: 8

F 	E 	B 
4PCS	4PCS	4PCS

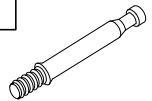


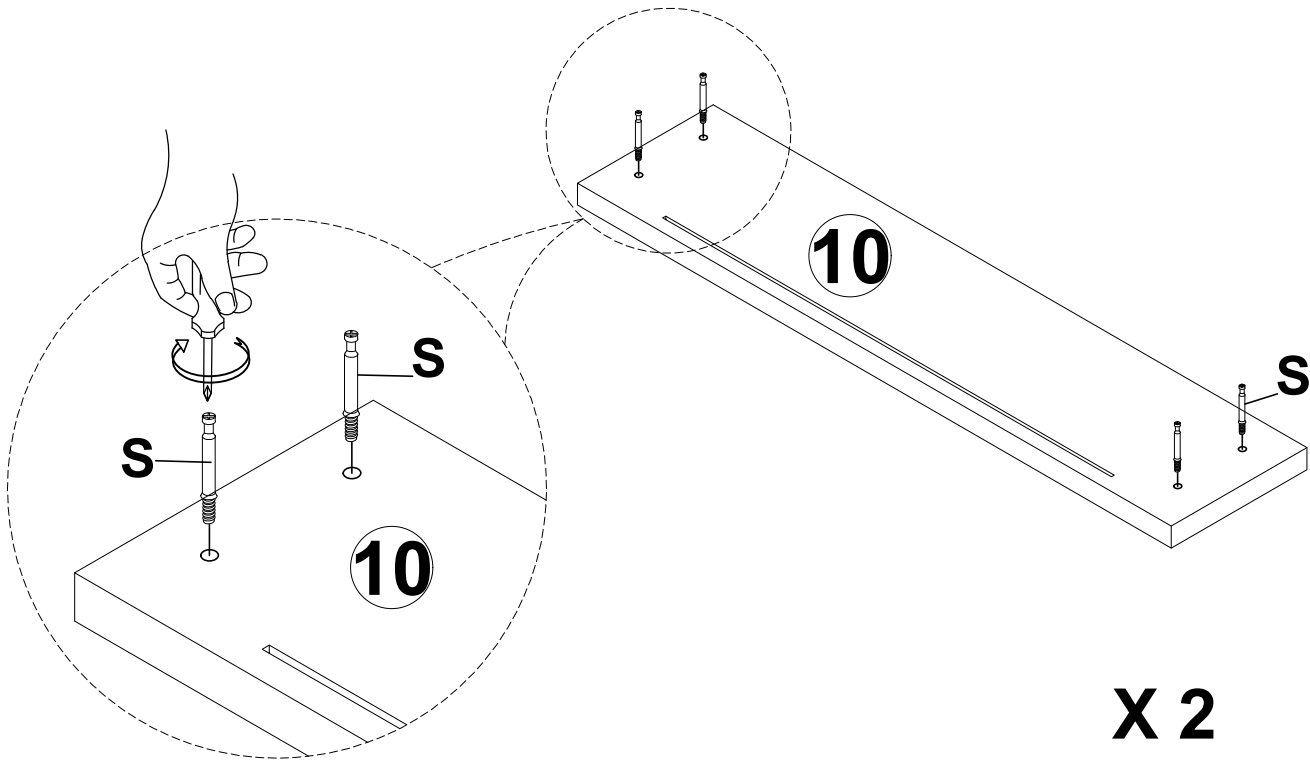
STEP: 9
ÉTAPE: 9

R	
20PCS	




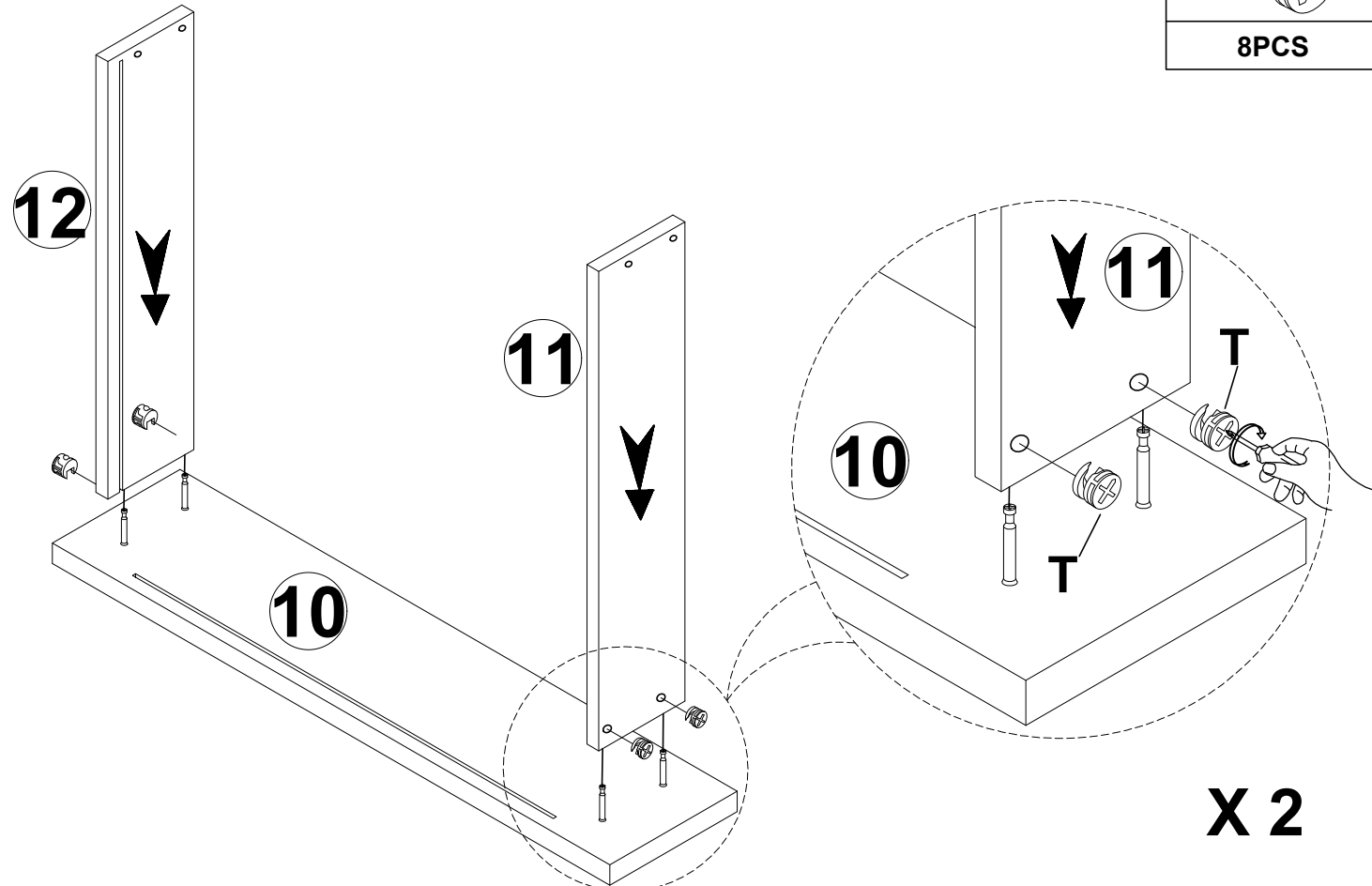
STEP: 10
ÉTAPE: 10

S	
8PCS	

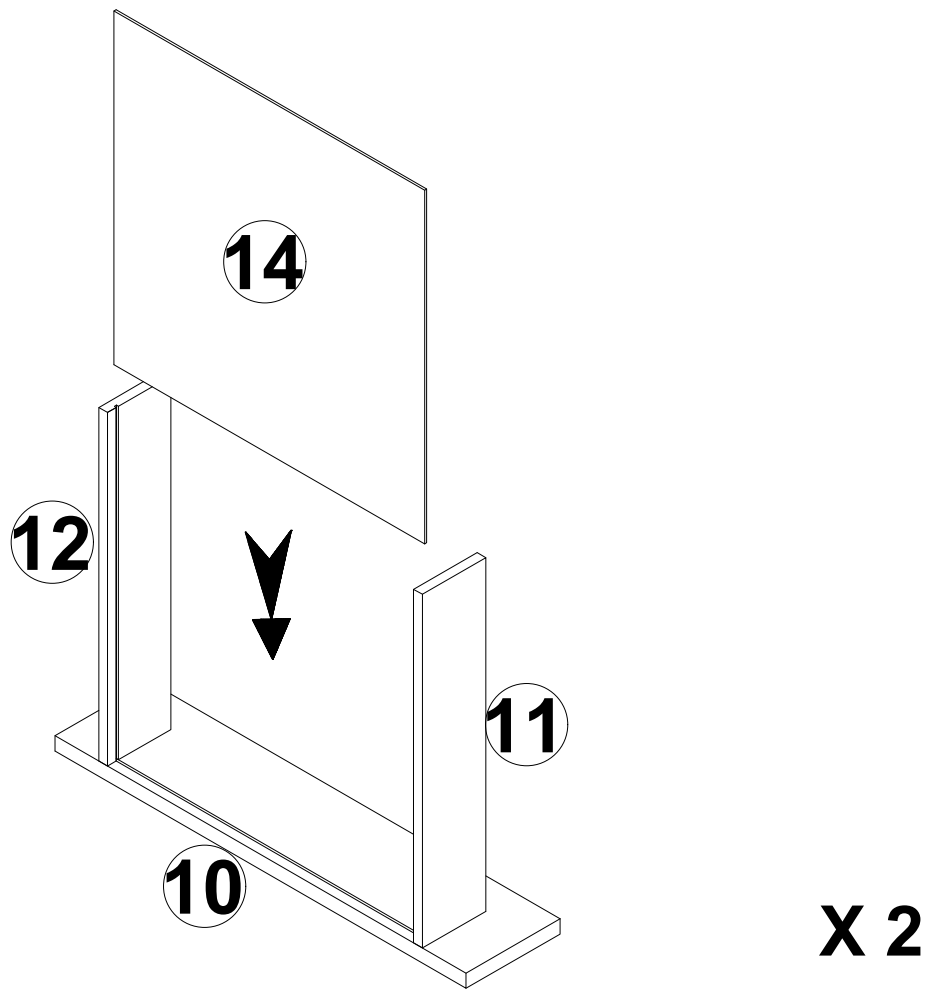


STEP: 11
ÉTAPE: 11


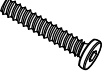
T	
8PCS	

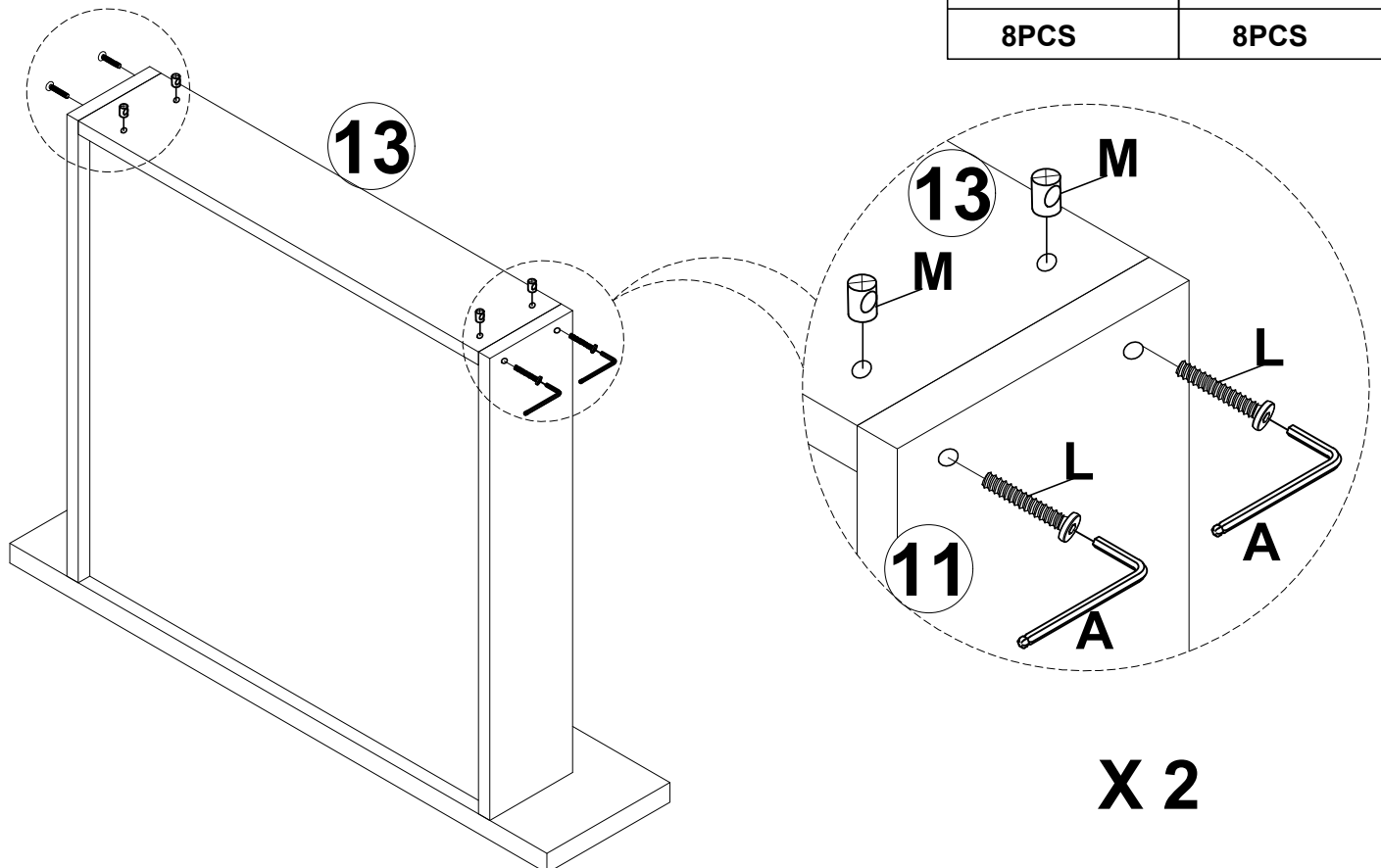


STEP: 12
ÉTAPE: 12

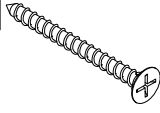


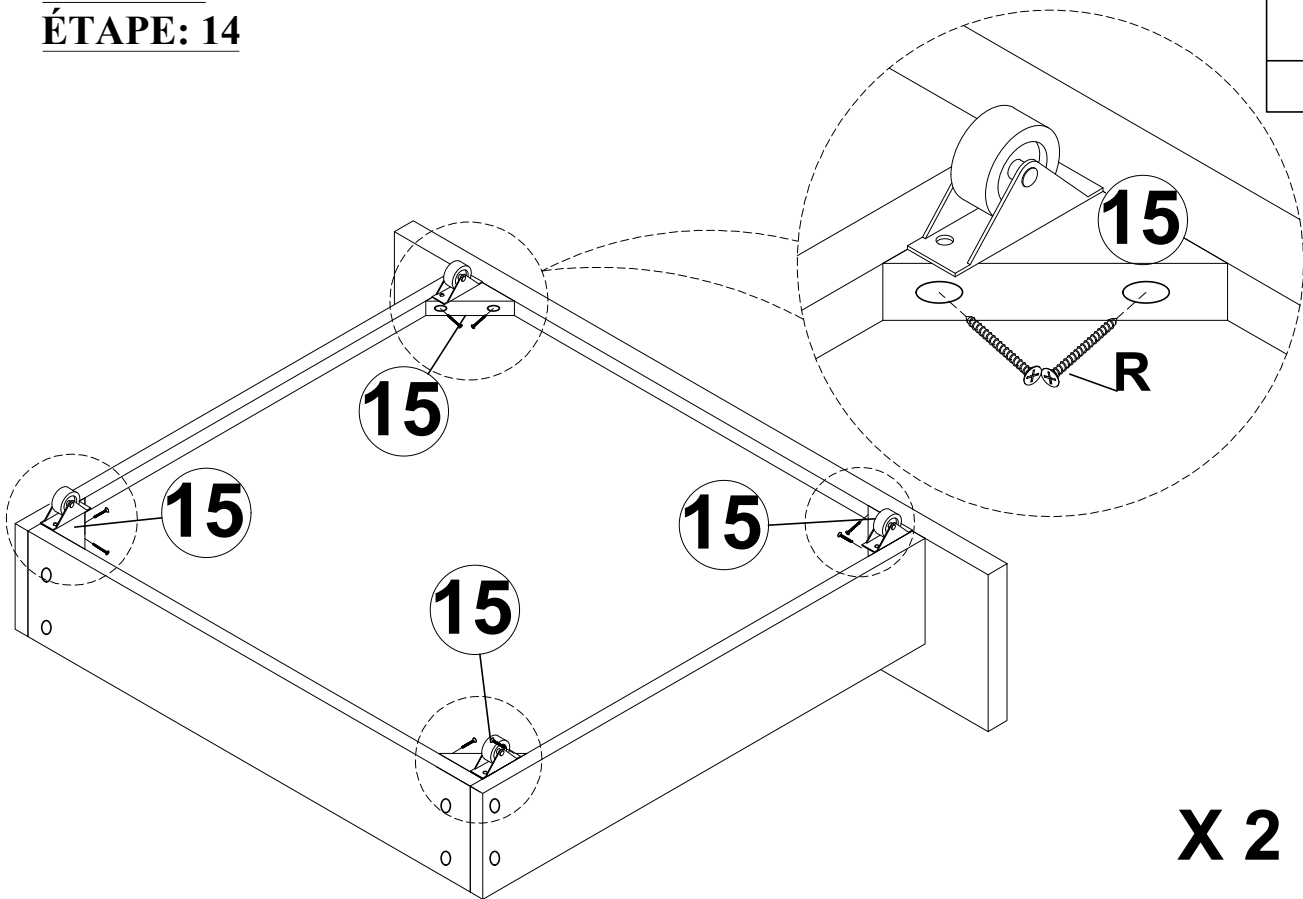
STEP: 13
ÉTAPE: 13

M		L	
8PCS		8PCS	



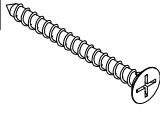
STEP: 14
ÉTAPE: 14

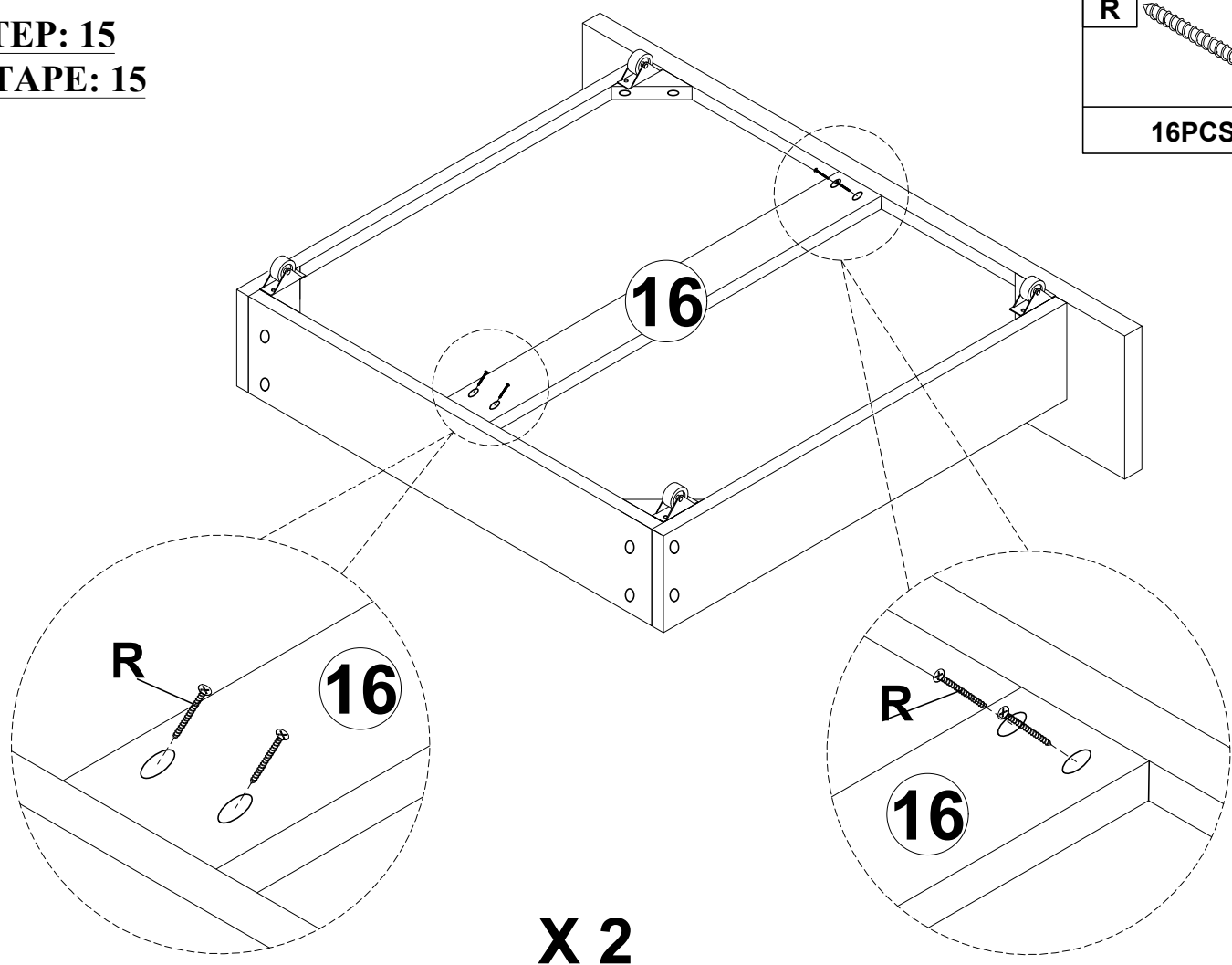
R	
16PCS	



X 2

STEP: 15
ÉTAPE: 15

R	
16PCS	



X 2

STEP: 16
ÉTAPE: 16

