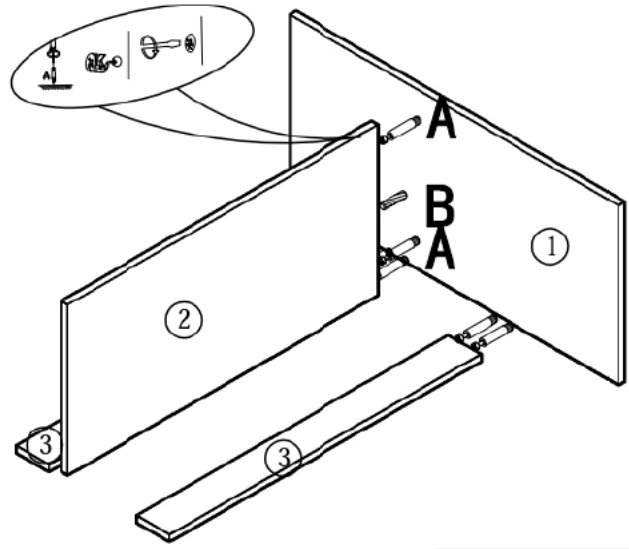


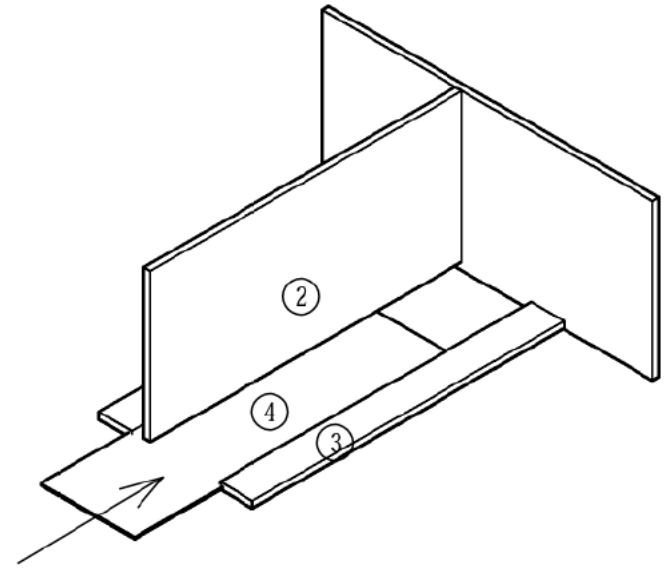
A 16pcs 	B 8pcs 	C 6pcs 40*5	D 4pcs 	E 60pcs 14*3.5	F 4pcs 	G 2pcs
H 4pcs 	I 1pcs 16*3.5	J 2pcs 	K 12pcs 	L 2pcs 14*3.5 35*3.5		

1

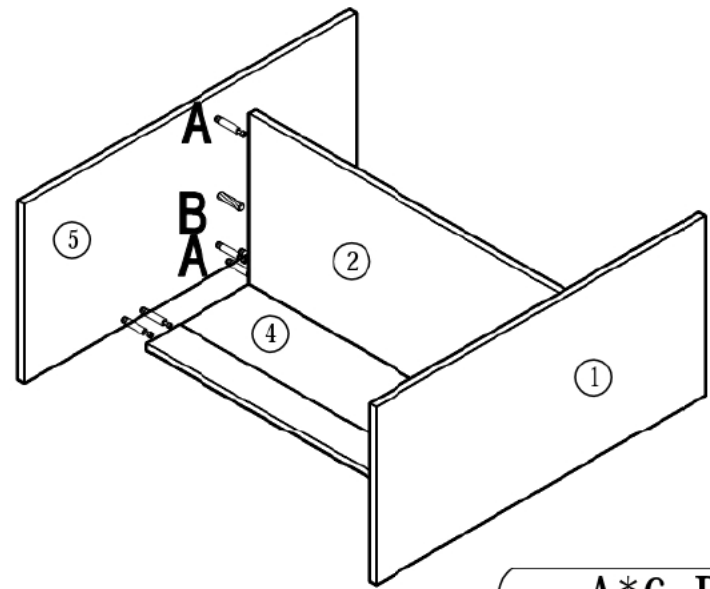


A*6 B*1

2

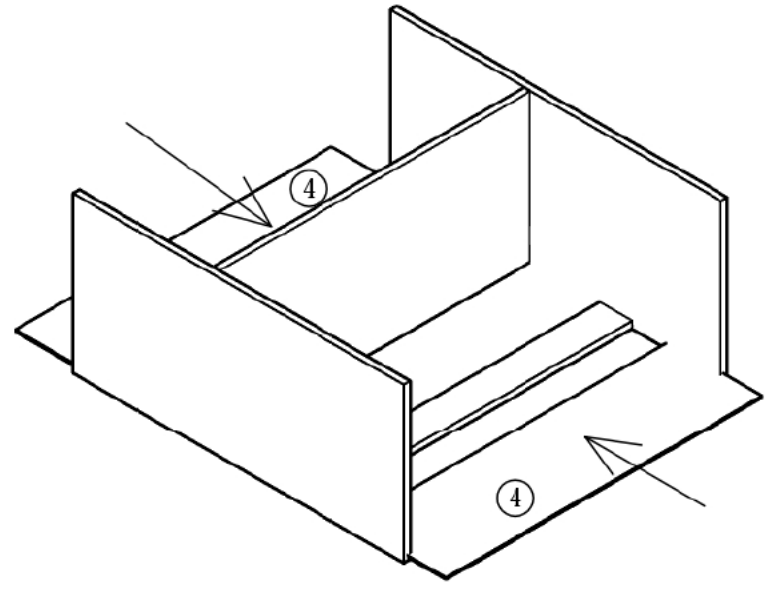


3

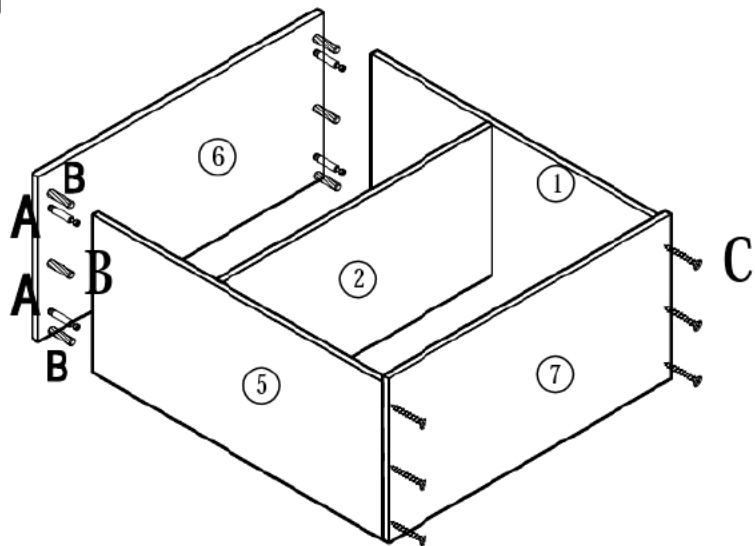


A*6 B*1

4

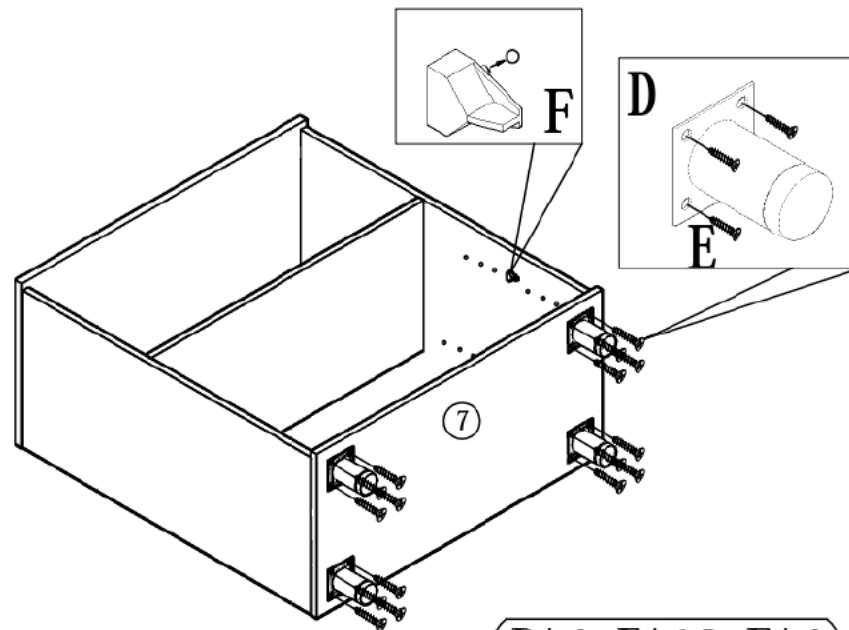


5



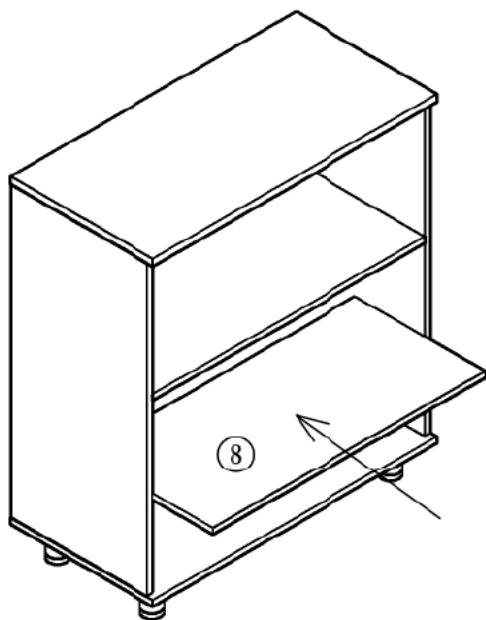
A*4 B*6 C*6

6

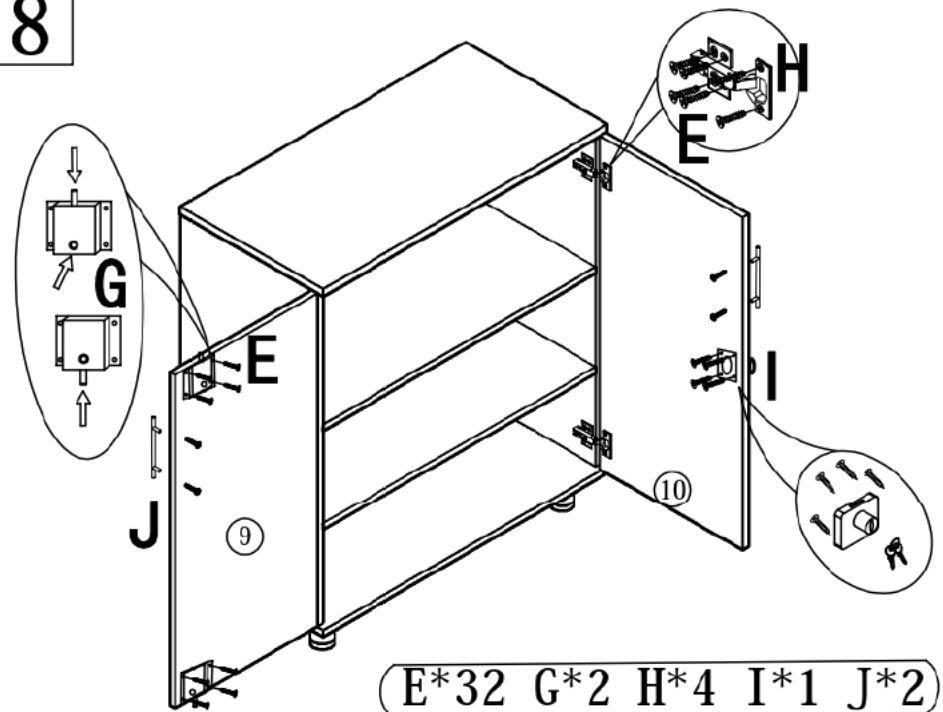


D*4 E*16 F*4

7

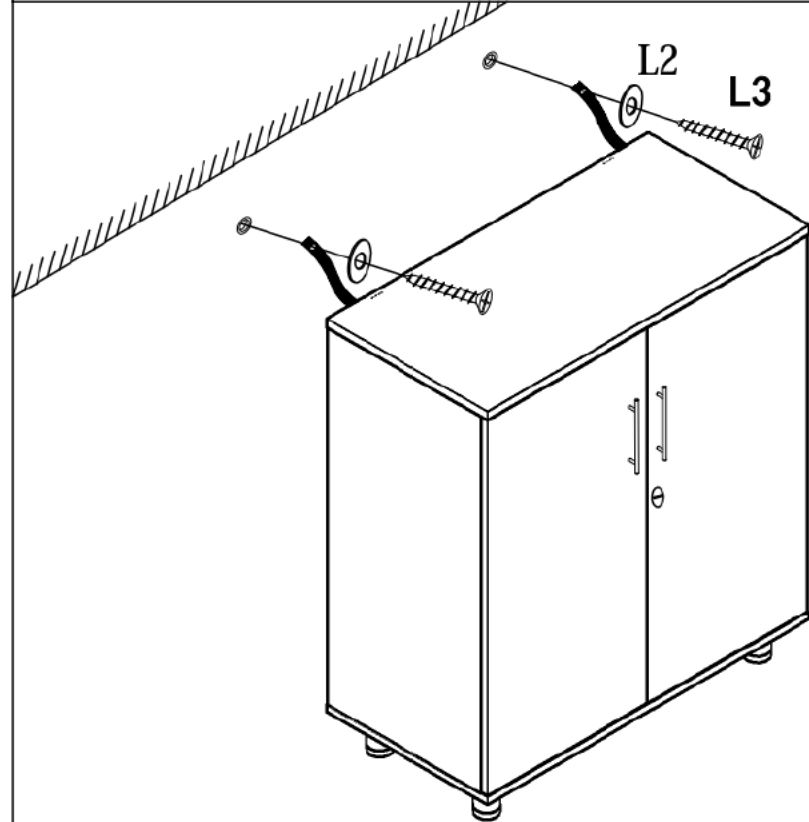
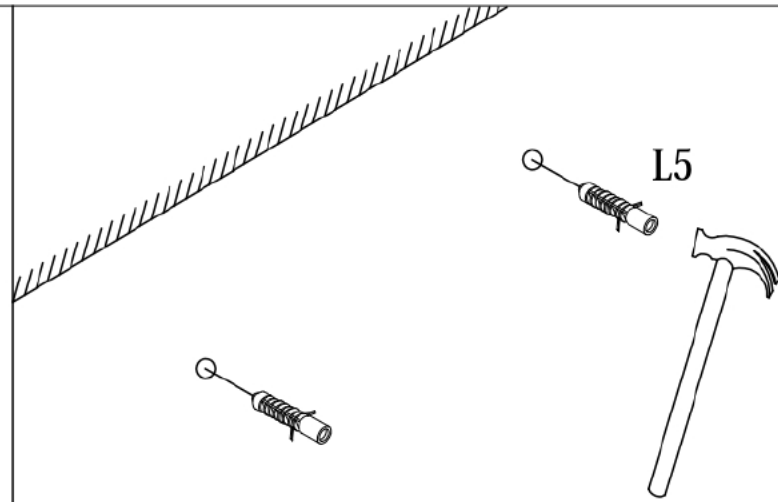
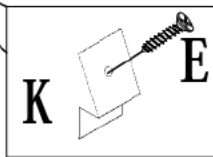
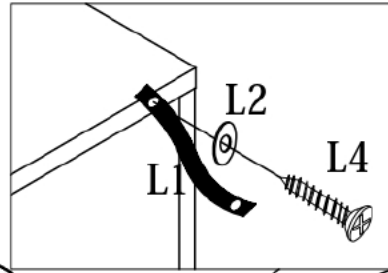
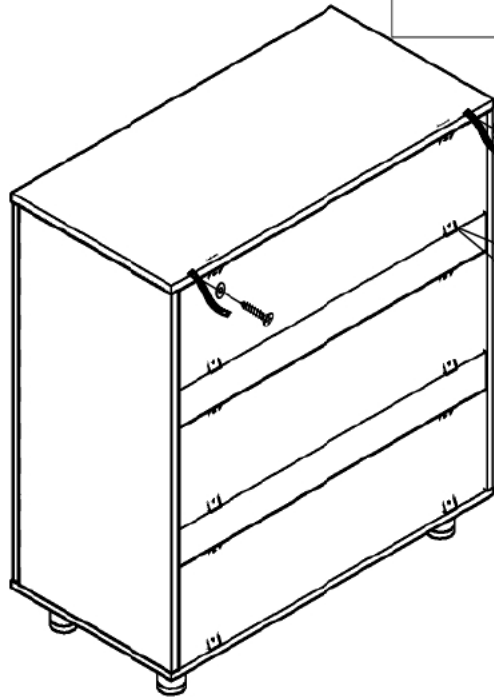


8



E*32 G*2 H*4 I*1 J*2

9



E*12 K*12 L*2