

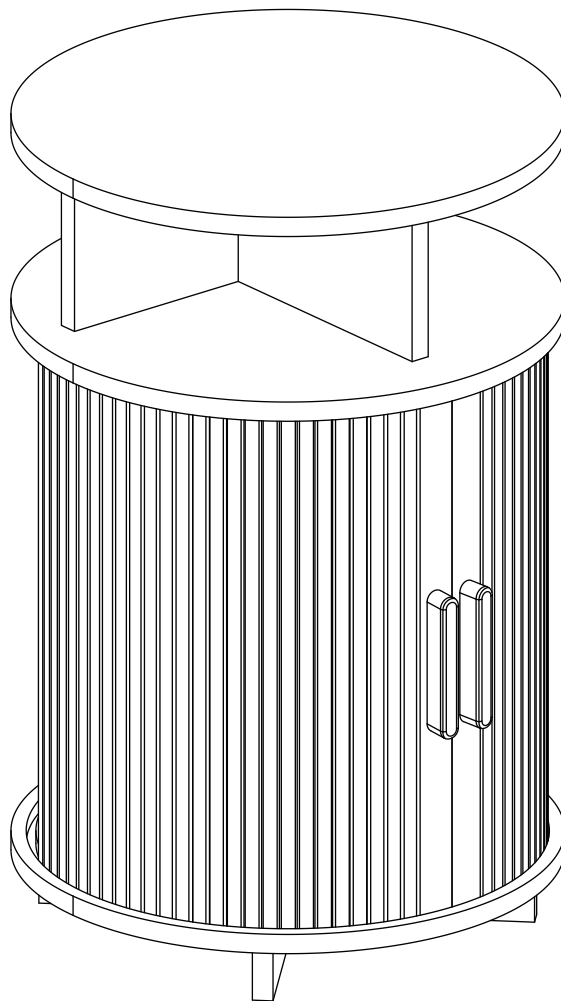
# RALGEND

6901BZU

**24/7 Customer Service**

**We're Able to Solve All Problems For You!**

Locate Your Order Number--Ask Seller For Help--Reply Within 24 Hours



**Dear Customers,**

Thank you for purchasing our product. Please read this instruction manual carefully before attempting to install.

---



## 24-Hour Service

We are here to resolve all your issues! Simply locate your order number, contact the seller, and expect a response within 24 hours.

## User Guide

1. Please read the following instructions carefully and assemble/use the product correctly.
2. Keep this manual safe and transfer it to the new owner if you pass the product on.
3. This summary may not cover every detail or scenario. For further information or assistance, please contact us.

## Warnings

1. Children must not participate in product assembly. During assembly, keep small parts out of children's reach, as they can be fatal if swallowed or inhaled.
2. Do not allow children to climb or stand on the product to prevent tipping and potential injury.
3. Keep plastic packaging bags away from children to avoid suffocation risks.
4. Keep the product away from sharp objects and corrosive chemicals to prevent damage or user injury.
5. Do not use the product if it is defective and/or has missing parts, as this may cause damage or injury.

## Precautions

1. This product is for indoor use only. Misuse, modification, or deviation from the intended design may cause injury or product damage. It must be assembled and used as instructed. The seller is not liable for damages resulting from incorrect assembly or improper use.
2. Avoid prolonged exposure to damp environments to prevent mold.
3. During assembly, first loosely align all screws with their pre-drilled holes before tightening them one by one.
4. Regularly check screw tightness during use. Retighten if necessary to ensure structural stability.
5. The total power of connected appliances must not exceed the socket's rated capacity.
6. During use, keep power cords fully extended and avoid bundling them to prevent abnormal overheating.
7. Always insert plugs fully and ensure good electrical contact to prevent electric shock.
8. Do not connect multiple plug connectors in series.
9. Do not use the plug in wet conditions, and keep the product dry.
10. Never cover the product during operation to prevent overheating and fire hazards.



## 24-Stunden-Service

Wir lösen alle Ihre Probleme! So geht's: Bestellnummer finden—Verkäufer kontaktieren — Antwort innerhalb von 24 Stunden.

## Einführung

1. Bitte lesen Sie die folgenden Anweisungen sorgfältig durch und montieren und verwenden Sie dieses Produkt ordnungsgemäß.
2. Bitte bewahren Sie diese Anleitung gut auf und übergeben Sie sie bei der Übergabe des Produkts.
3. Diese Zusammenfassung enthält möglicherweise nicht alle Details aller in Betracht gezogenen Änderungen und Schritte. Für weitere Informationen und Hilfe kontaktieren Sie uns bitte.

## Warnhinweise

1. Kinder dürfen das Produkt nicht zusammenbauen. Bewahren Sie Kleinteile beim Zusammenbau außerhalb der Reichweite von Kindern auf, da sie beim Verschlucken oder Einatmen lebensgefährlich sein können.
2. Kinder sollten nicht auf das Produkt klettern oder darauf stehen, um Verletzungen durch Umkippen zu vermeiden.
3. Bewahren Sie die Plastikverpackungsbeutel außerhalb der Reichweite von Kindern auf, um mögliche Gefahren wie Ersticken zu vermeiden.
4. Vermeiden Sie scharfe Gegenstände und ätzende Chemikalien, um Schäden am Produkt oder Personenverletzungen zu vermeiden.
5. Bei Mängeln und/oder fehlenden Teilen verwenden Sie dieses Produkt bitte nicht, da dies zu Schäden oder Verletzungen führen kann.

## Hinweise

1. Dieses Produkt ist nur für den Innenbereich bestimmt. Personenverletzungen und/oder Produktschäden können auftreten, wenn das Produkt nicht bestimmungsgemäß verwendet wird und/oder wenn das Produkt gegenüber seinem ursprünglichen Design verändert/modifiziert wird. Das Produkt muss gemäß den Anweisungen zusammengebaut und verwendet werden. Der Verkäufer übernimmt keine Verantwortung oder Verpflichtung für Schäden, die durch unsachgemäße Montage oder unsachgemäßen Gebrauch entstehen.
2. Stellen Sie das Produkt nicht für längere Zeit in eine feuchte Umgebung, um Schimmel vorzubeugen.
3. Richten Sie beim Zusammenbau zunächst alle Schrauben locker an den entsprechenden vorgebohrten Löchern aus (d.h. grob ausrichten) und ziehen Sie dann die Schrauben nacheinander fest.
4. Überprüfen Sie während der Verwendung des Produkts regelmäßig den festen Sitz der Schrauben. Ziehen Sie die Schrauben bei Bedarf nach, um die strukturelle Integrität sicherzustellen.
5. Die Gesamtleistung der angeschlossenen Elektrogeräte darf die Nennleistung der Steckdosenleiste nicht überschreiten.
6. Bei der Verwendung sollten Sie das Kabel möglichst gerade auslegen und keinesfalls zusammenbinden, um eine abnorme Überhitzung zu vermeiden.
7. Bitte stecken Sie bei der Verwendung den Stecker des Elektrogeräts vollständig in die Steckdose und halten Sie die Drähte in vollem Kontakt, um Unfälle durch Stromschläge zu vermeiden.
8. Die Reihenschaltung von Steckdosenleisten ist untersagt.
9. Es ist verboten, die Steckdosenleiste in einer feuchten Umgebung zu verwenden und das Produkt muss trocken gehalten werden.
10. Es ist verboten, das Produkt während des Gebrauchs mit Gegenständen abzudecken, um eine Überhitzung des Produkts und die Entstehung eines Brandes zu verhindern.



## Service 24 h/24

Nous sommes à votre disposition pour résoudre toutes vos questions !

Trouvez votre numéro de commande — contactez le vendeur : une réponse est garantie sous 24 heures.

## Guide d'utilisation

1. Veuillez lire attentivement les instructions suivantes et assembler/utiliser correctement le produit.
2. Conservez soigneusement ce manuel et remettez-le avec le produit lors d'un transfert.
3. Ce manuel ne couvre pas nécessairement toutes les variantes ou situations possibles. Pour toute information ou aide complémentaire, veuillez nous contacter.

## Avertissements

1. Les enfants ne doivent pas participer à l'assemblage du produit. Gardez les petites pièces hors de leur portée : elles peuvent être mortelles en cas d'ingestion ou d'inhalation.
2. Il est interdit aux enfants d'escalader ou de se tenir debout sur ce produit, afin d'éviter tout risque de basculement et de blessure.
3. Conservez les sacs en plastique hors de portée des enfants pour prévenir tout risque d'étouffement.
4. Évitez le contact avec des objets pointus ou des produits chimiques corrosifs, afin de prévenir des dommages au produit ou des blessures.
5. N'utilisez pas le produit s'il présente des défauts et/ou des pièces manquantes, car cela pourrait entraîner des dommages ou des accidents.

## Précautions

1. Ce produit est exclusivement destiné à un usage intérieur. Toute utilisation non conforme à sa destination et/ou toute modification de sa conception d'origine peut entraîner des blessures ou des dommages. Le produit doit être assemblé et utilisé conformément au présent manuel. Le vendeur décline toute responsabilité en cas de dommages dus à un montage incorrect ou à une mauvaise utilisation.
2. Ne laissez pas le produit dans un environnement humide sur une longue durée, afin d'éviter la moisissure.
3. Lors de l'assemblage, insérez d'abord toutes les vis dans les trous pré-perçés en les ajustant légèrement, puis serrez-les progressivement une à une.
4. Pendant l'utilisation, vérifiez régulièrement le serrage des vis. Resserrez-les si nécessaire pour garantir la stabilité de la structure.
5. La puissance totale des appareils connectés ne doit pas dépasser la puissance nominale de la prise.
6. Lors de l'utilisation, déroulez le cordon d'alimentation autant que possible et ne l'attachez pas en faisceau, afin d'éviter toute surchauffe.
7. Assurez-vous que la fiche est bien insérée dans la prise et que le contact est correct, afin de prévenir tout risque d'électrocution.
8. N'utilisez pas de connecteurs de prises en série.
9. N'utilisez jamais ce produit dans un environnement humide ; il doit rester sec.
10. Lors de l'utilisation, ne couvrez pas le produit avec des objets, afin d'éviter toute surchauffe susceptible de provoquer un incendie.



## Servizio 24 ore su 24

Siamo in grado di risolvere qualsiasi problema! Trova il numero del tuo ordine — contatta il venditore — riceverai una risposta entro 24 ore.

## Introduzione

1. Si prega di leggere attentamente le seguenti istruzioni per utilizzare correttamente questo prodotto.
2. Conservare questo manuale con cura e consegnarlo al trasferimento del prodotto.
3. Questo riassunto potrebbe non includere ogni dettaglio di tutte le modifiche e i passaggi. Per ulteriori informazioni e assistenza, contattaci.

## Avvertenze

1. I bambini non possono assemblare questo prodotto. Durante l'assemblaggio, si prega di tenere i piccoli componenti fuori dalla portata dei bambini, poiché possono essere fatali se ingeriti o inalati.
2. Non consentire ai bambini di arrampicarsi o stare in piedi sul prodotto per evitare lesioni personali causate dal ribaltamento.
3. Tenere i sacchetti di plastica fuori dalla portata dei bambini per evitare qualsiasi pericolo potenziale, come il soffocamento.
4. Evitare oggetti appuntiti e sostanze chimiche corrosive per prevenire danni al prodotto o lesioni.
5. Non utilizzare il prodotto se sono presenti difetti o parti mancanti per evitare danni o lesioni.

## Attenzione

1. Questo prodotto è destinato esclusivamente all'uso interno. Se il prodotto viene utilizzato per scopi diversi da quelli previsti e/o se viene cambiato/modificato rispetto al suo design originale, può provocare lesioni personali e/o danni al prodotto. Il prodotto deve essere assemblato e utilizzato in conformità alle istruzioni. Il venditore non è responsabile né risponde di eventuali danni causati da un montaggio errato o da un uso improprio.
2. Per evitare la formazione di muffe, non lasciare il prodotto a lungo in un ambiente umido.
3. Per il montaggio, allineare tutte le viti allentate con i fori corrispondenti, quindi serrarle una per una.
4. Controllare regolarmente il serraggio delle viti del prodotto durante l'uso. Se necessario, serrare nuovamente per garantire l'integrità strutturale.
5. La potenza totale degli apparecchi elettrici collegati non deve superare la potenza nominale della ciabatta elettrica.
6. Cercare di stendere il cavo durante l'uso, non avvolgerlo, in modo da evitare il surriscaldamento.
7. Quando si utilizza, inserire completamente la spina elettrica e mantenere il contatto completamente a contatto per evitare il verificarsi di scosse elettriche.
8. Non utilizzare la ciabatta elettrica in serie con altra ciabatta elettrica.
9. Non utilizzare la ciabatta elettrica in luoghi umidi e mantenere il prodotto asciutto.
10. La parte superiore del prodotto non deve essere coperta da altre cose, in modo da evitare il surriscaldamento e il rischio di incendio.



## Servicio 24 horas al día

¡Podemos resolver cualquier problema que tengas! Busca tu número de pedido - contacta al vendedor - recibirás una respuesta en menos de 24 horas.

## Acerca del manual

1. Por favor, lea detenidamente las instrucciones y respete los debidos usos del producto.
2. Por favor, conserve bien este manual y en caso de cesión, no omita entregarlo junto al producto.
3. Este manual podría no incluir todos los detalles de cada paso del montaje. Si necesita ayuda o información adicional, póngase en contacto con nosotros.

## Advertencias

1. No permiten que los niños monten el producto. Durante el montaje, mantenga las piezas pequeñas fuera del alcance de los niños, ya que podrían ser mortales si se ingieren o inhalan.
2. No permita que los niños se suban o se pongan de pie sobre el producto para evitar lesiones personales causadas por vuelcos.
3. Mantenga la bolsa de plástico fuera del alcance de los niños para evitar posibles peligros como el atragantamiento.
4. Evite objetos afilados y productos químicos cáusticos para evitar daños al producto o lesiones.
5. No utilice el producto si hay piezas defectuosas o faltantes para evitar daños o lesiones.

## Notas

1. Este producto es sólo para uso en interiores. Podrían causar lesiones personales y/o daños en el producto si éste se utiliza para fines distintos de los previstos y/o si el producto ha sido alterado/modificado con respecto a su diseño original. El producto debe montarse y utilizarse seguir las instrucciones. El vendedor no se hace responsable de los daños causados por el montaje incorrecto o el uso inadecuado.
2. No lo deje en un ambiente húmedo durante largos periodos de tiempo para evitar la formación de moho ni en ninguna zona caliente para garantizar su vida útil.
3. Durante el montaje, primero, alinee sin apretar todos los tornillos con los orificios pretaladrados correspondientes y, a continuación, apriete los tornillos uno a uno.
4. Compruebe periódicamente el apriete de los tornillos durante el uso del producto. Si es necesario, vuelva a apretarlos para asegurar la integridad estructural.
5. La potencia combinada de los aparatos eléctricos conectados no debe superar la potencia nominal del enchufe.
6. Extienda totalmente los cables durante su uso, no los enrolle o ate para evitar sobrecalentamientos anormales.
7. Introduzca completamente el enchufe del aparato eléctrico al utilizarlo, y mantenga los cables completamente conectados para evitar que se produzcan descargas eléctricas.
8. Se prohíbe el uso de clavijas conectadas a otras en serie.
9. Se prohíbe el uso de enchufes en lugares húmedos, es necesario mantener siempre seco el dispositivo.
10. No cubrir el dispositivo con objetos cuando esté en uso para evitar un incendio causado por el sobrecalentamiento.



## 24-uurs service

Wij staan klaar om al uw problemen op te lossen! Zoek uw bestelnummer op, neem contact op met de verkoper en u kunt binnen 24 uur een reactie verwachten.

## Gebruiksaanwijzing

1. Lees de volgende instructies zorgvuldig door en monteer/gebruik het product correct.
2. Bewaar deze handleiding op een veilige plaats en geef deze door aan de nieuwe eigenaar als u het product doorgeeft.
3. Deze samenvatting behandelt mogelijk niet alle details of scenario's. Neem contact met ons op voor meer informatie of hulp.

## Waarschuwingen

1. Kinderen mogen niet deelnemen aan de montage van het product. Houd tijdens de montage kleine onderdelen buiten bereik van kinderen, aangezien deze dodelijk kunnen zijn bij inslikken of inademen.
2. Laat kinderen niet op het product klimmen of staan om kantelen en mogelijk letsel te voorkomen.
3. Houd plastic verpakkingszakken uit de buurt van kinderen om verstikkingsgevaar te voorkomen.
4. Houd het product uit de buurt van scherpe voorwerpen en bijtende chemicaliën om schade of letsel van de gebruiker te voorkomen.
5. Gebruik het product niet als het defect is en/of onderdelen ontbreken, aangezien dit schade of letsel kan veroorzaken.

## Voorzorgsmaatregelen

1. Dit product is uitsluitend bestemd voor gebruik binnenshuis. Verkeerd gebruik, wijziging of afwijking van het beoogde ontwerp kan letsel of productschade veroorzaken. Het product moet worden gemonteerd en gebruikt volgens de instructies. De verkoper is niet aansprakelijk voor schade als gevolg van onjuiste montage of oneigenlijk gebruik.
2. Vermijd langdurige blootstelling aan vochtige omgevingen om schimmelvorming te voorkomen.
3. Lijn tijdens de montage eerst alle schroeven losjes uit met de voorgeboorde gaten voordat u ze één voor één vastdraait.
4. Controleer regelmatig de stevigheid van de schroeven tijdens gebruik. Draai ze indien nodig opnieuw vast om de stabiliteit van de constructie te garanderen.
5. Het totale vermogen van de aangesloten apparaten mag de nominale capaciteit van het stopcontact niet overschrijden.
6. Houd tijdens gebruik de netsnoeren volledig uitgerold en vermijd het bundelen ervan om abnormale oververhitting te voorkomen.
7. Steek de stekkers altijd volledig in het stopcontact en zorg voor goed elektrisch contact om elektrische schokken te voorkomen.
8. Sluit niet meerdere stekkers in serie aan.
9. Gebruik de stekker niet in natte omstandigheden en houd het product droog.
10. Dek het product nooit af tijdens gebruik om oververhitting en brandgevaar te voorkomen.



## Serwis 24-godzinny

Jesteśmy tutaj, aby rozwiązać wszystkie Twoje problemy! Wystarczy znaleźć numer zamówienia, skontaktować się ze sprzedawcą i oczekiwać odpowiedzi w ciągu 24 godzin.

## Instrukcja obsługi

1. Prosimy o dokładne zapoznanie się z poniższą instrukcją i prawidłowe złożenie/użytkowanie produktu.
2. Zachowaj tę instrukcję w bezpiecznym miejscu i przekaz ją nowemu właścicielowi, jeśli przekazujesz produkt dalej.
3. Niniejsze streszczenie może nie obejmować wszystkich szczegółów lub scenariuszy. W celu uzyskania dalszych informacji lub pomocy prosimy o kontakt.

## Ostrzeżenia

1. Dzieci nie mogą uczestniczyć w montażu produktu. Podczas montażu należy trzymać małe części poza zasięgiem dzieci, ponieważ ich połknięcie lub wdychanie może być śmiertelne.
2. Nie pozwalaj dzieciom wspinać się na produkt ani na niego stawać, aby zapobiec jego przewróceniu i potencjalnym obrażeniom.
3. Trzymaj plastikowe opakowania z dala od dzieci, aby uniknąć ryzyka uduszenia.
4. Trzymaj produkt z dala od ostrych przedmiotów i żrących substancji chemicznych, aby zapobiec uszkodzeniom lub obrażeniom użytkownika.
5. Nie używaj produktu, jeśli jest uszkodzony i/lub brakuje w nim części, ponieważ może to spowodować uszkodzenie lub obrażenia.

## Środki ostrożności

1. Produkt jest przeznaczony wyłącznie do użytku wewnątrz pomieszczeń. Niewłaściwe użycie, modyfikacja lub odstępstwo od zamierzonego projektu może spowodować obrażenia lub uszkodzenie produktu. Produkt należy zmontować i użytkować zgodnie z instrukcją. Sprzedawca nie ponosi odpowiedzialności za szkody wynikające z nieprawidłowego montażu lub użytkowania.
2. Unikaj długotrwałego narażenia na wilgoć, aby zapobiec powstawaniu pleśni.
3. Podczas montażu najpierw luźno dopasuj wszystkie śruby do ich wstępnie nawierconych otworów, a następnie dokręć je pojedynczo.
4. Regularnie sprawdzaj dokręcenie śrub podczas użytkowania. W razie potrzeby dokręć je, aby zapewnić stabilność konstrukcji.
5. Całkowita moc podłączonych urządzeń nie może przekraczać znamionowej mocy gniazdka.
6. Podczas użytkowania trzymaj przewody zasilające całkowicie rozwinięte i unikaj ich splątywania, aby zapobiec nadmiernemu przegrzaniu.
7. Zawsze wkładaj wtyczki do końca i zapewnij dobry kontakt elektryczny, aby zapobiec porażeniu prądem.
8. Nie podłączaj wielu złączy wtykowych szeregowo.
9. Nie używaj wtyczki w wilgotnych warunkach i utrzymuj produkt w suchości.
10. Nigdy nie przykrywaj produktu podczas pracy, aby zapobiec przegrzaniu i zagrożeniu pożarem.



## 24-timmars service

Vi finns här för att lösa alla dina problem! Leta bara upp ditt ordernummer, kontakta säljaren och förvänta dig svar inom 24 timmar.

## Användarhandbok

1. Läs följande instruktioner noggrant och montera/använd produkten korrekt.
2. Förvara denna manual på ett säkert ställe och överlåt den till den nya ägaren om du lämnar över produkten.
3. Denna sammanfattning kanske inte täcker alla detaljer eller scenarier. För ytterligare information eller hjälp, vänligen kontakta oss.

## Varningar

1. Barn får inte delta i produktmonteringen. Håll små delar utom räckhåll för barn under monteringen, eftersom de kan vara dödliga om de sväljs eller inandas.
2. Låt inte barn klättra eller stå på produkten för att förhindra att den välter och kan orsaka skador.
3. Håll plastpåsar utom räckhåll för barn för att undvika kvävningsrisker.
4. Håll produkten borta från vassa föremål och frätande kemikalier för att förhindra skador eller personskador.
5. Använd inte produkten om den är defekt och/eller har saknade delar, eftersom det kan orsaka skador eller personskador.

## Försiktighetsåtgärder

1. Denna produkt är endast avsedd för inomhusbruk. Felaktig användning, modifiering eller avvikelse från den avsedda designen kan orsaka personskador eller produktskador. Den måste monteras och användas enligt anvisningarna. Säljaren ansvarar inte för skador till följd av felaktig montering eller felaktig användning.
2. Undvik långvarig exponering för fuktiga miljöer för att förhindra mögel.
3. Vid montering, rikta först in alla skruvar löst med sina förborrade hål innan du drar åt dem en i taget.
4. Kontrollera regelbundet skruvarnas åtdragning under användning. Dra åt vid behov för att säkerställa strukturell stabilitet.
5. Den totala effekten för anslutna apparater får inte överstiga uttagets nominella kapacitet.
6. Håll nätkablarna helt utdragna under användning och undvik att bunta ihop dem för att förhindra onormal överhettning.
7. Sätt alltid i kontakterna helt och se till att det finns god elektrisk kontakt för att förhindra elektriska stötar.
8. Seriekoppla inte flera kontaktdon.
9. Använd inte kontakten i våta förhållanden och håll produkten torr.
10. Täck aldrig över produkten under drift för att förhindra överhettning och brandrisk.

# REMINDERS

---



- Please feel free to contact us by email if you have any questions or concern. We will reply you within 24 hours.

## Required Tools

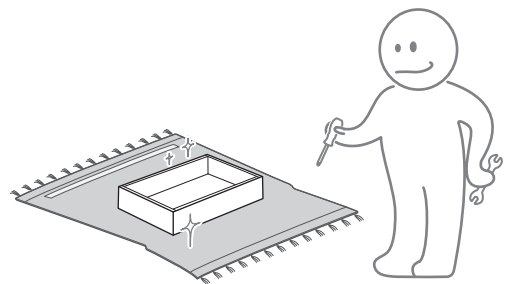
Having these tools ready will make your assembly much easier and efficient.



---

## Safe assembly

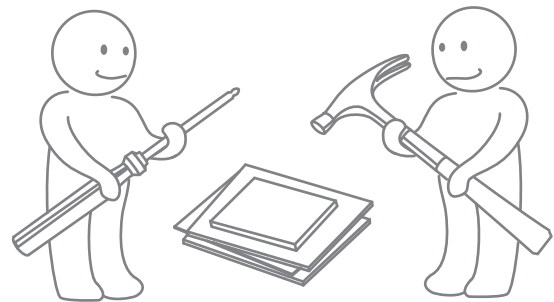
Assemble the item on a clean flat surface.



---

## Teamwork

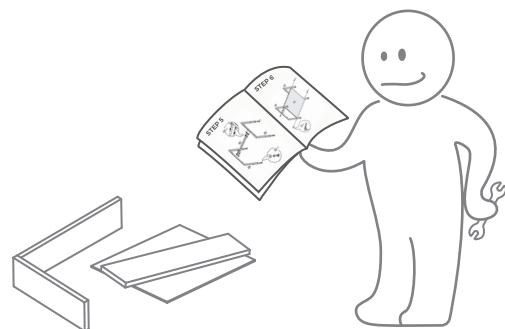
Two or more persons are needed for assembly.



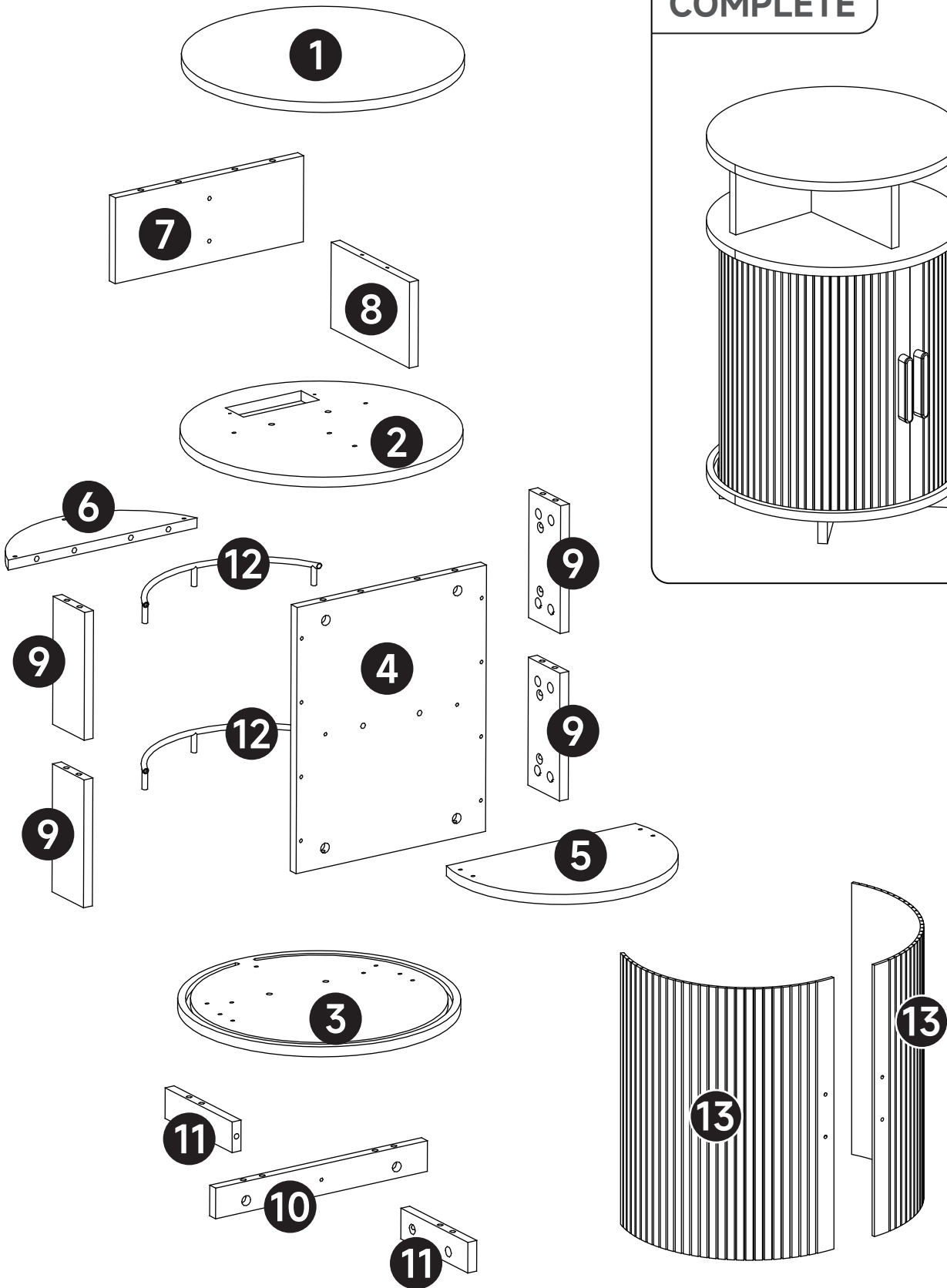
---

## Read

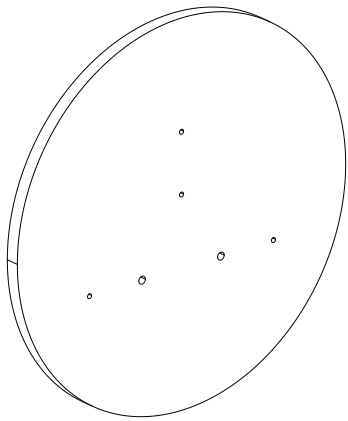
Read the instructions before operating and keep it properly.



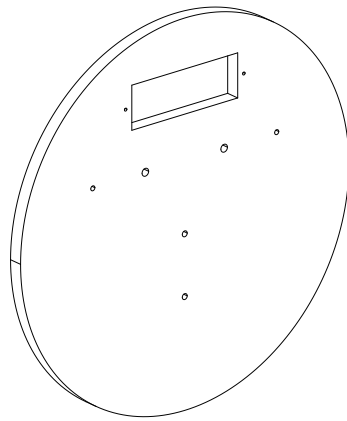
# EXPLODED



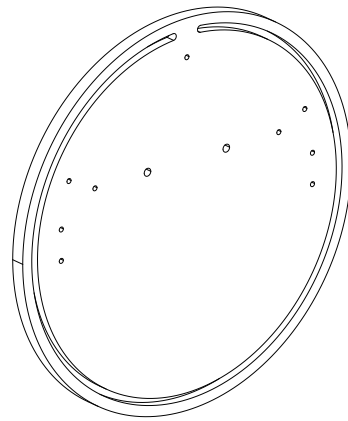
# PARTS LIST



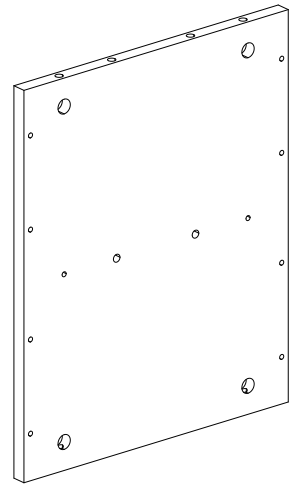
**1** x1



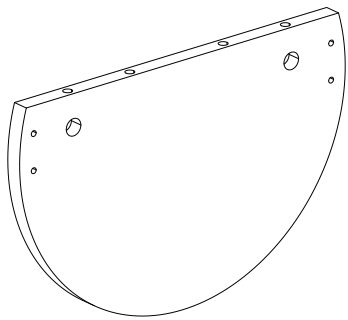
**2** x1



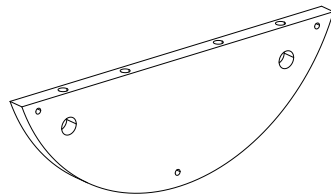
**3** x1



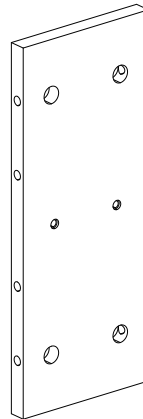
**4** x1



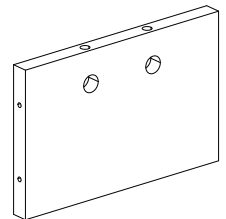
**5** x1



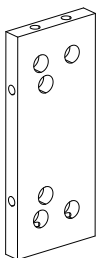
**6** x1



**7** x1



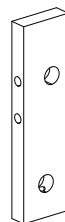
**8** x1



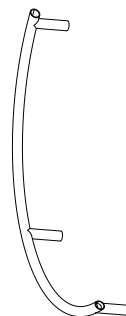
**9** x4



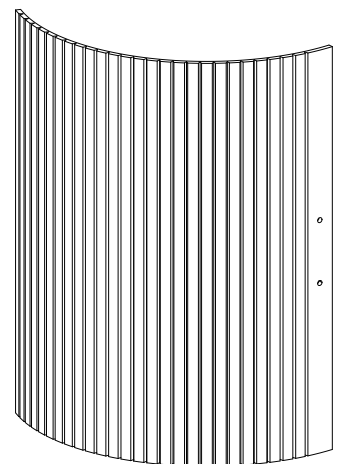
**10** x1



**11** x2

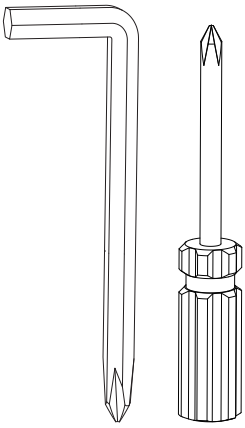


**12** x2

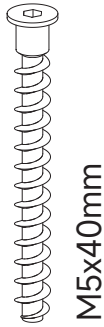


**13** x2

# HARDWARE LIST



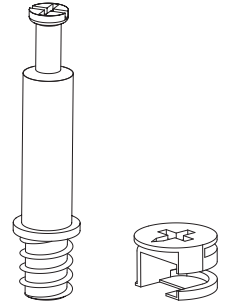
**A** x1



**B** x4



**C** x16

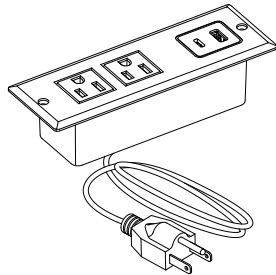


**D1** **D2**

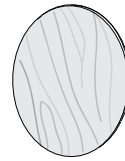
**D** x44



**E** x2



**F** x1



Sticker

**G** x44



**H1**x2 **H2**x4



**H**

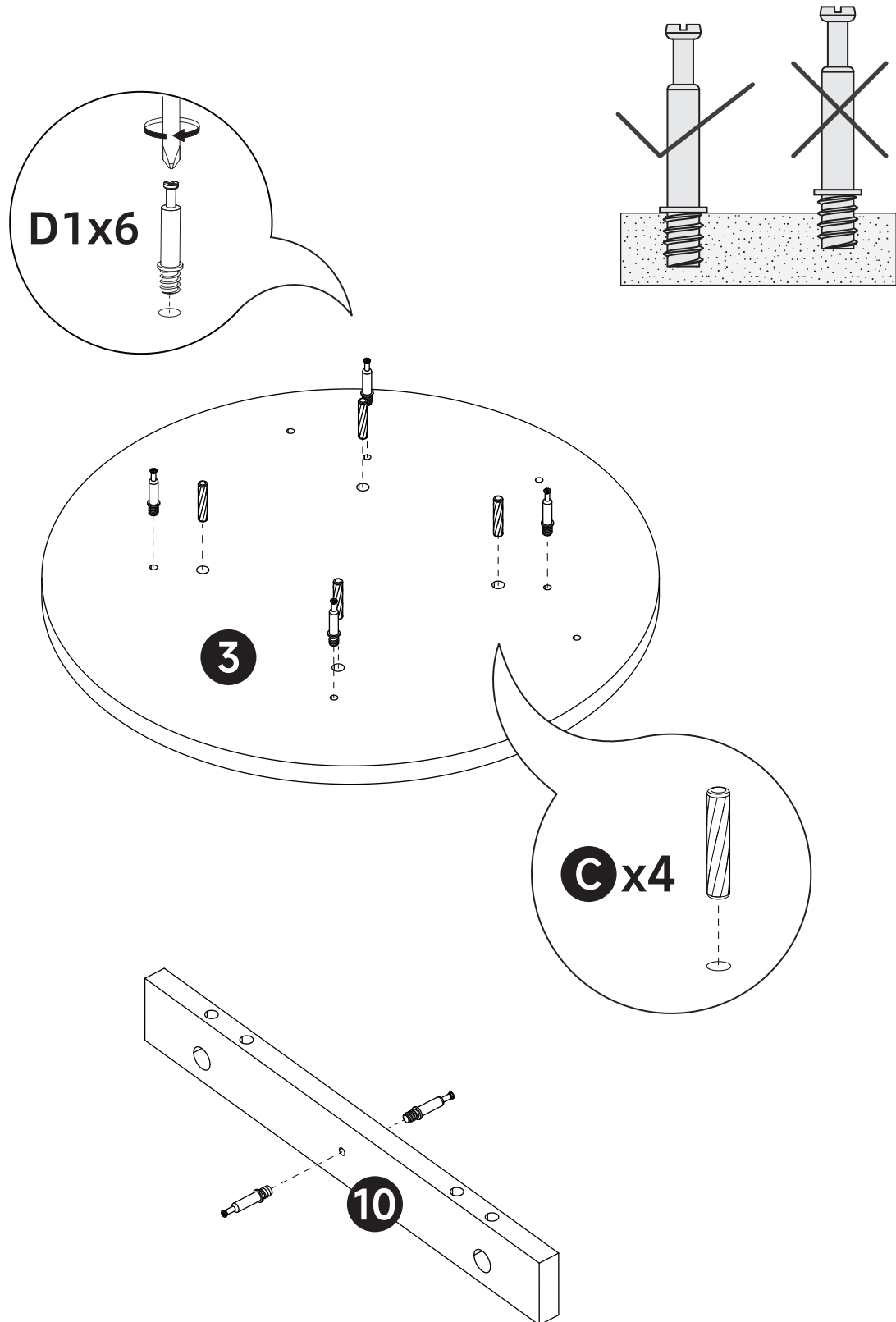


**I** x6

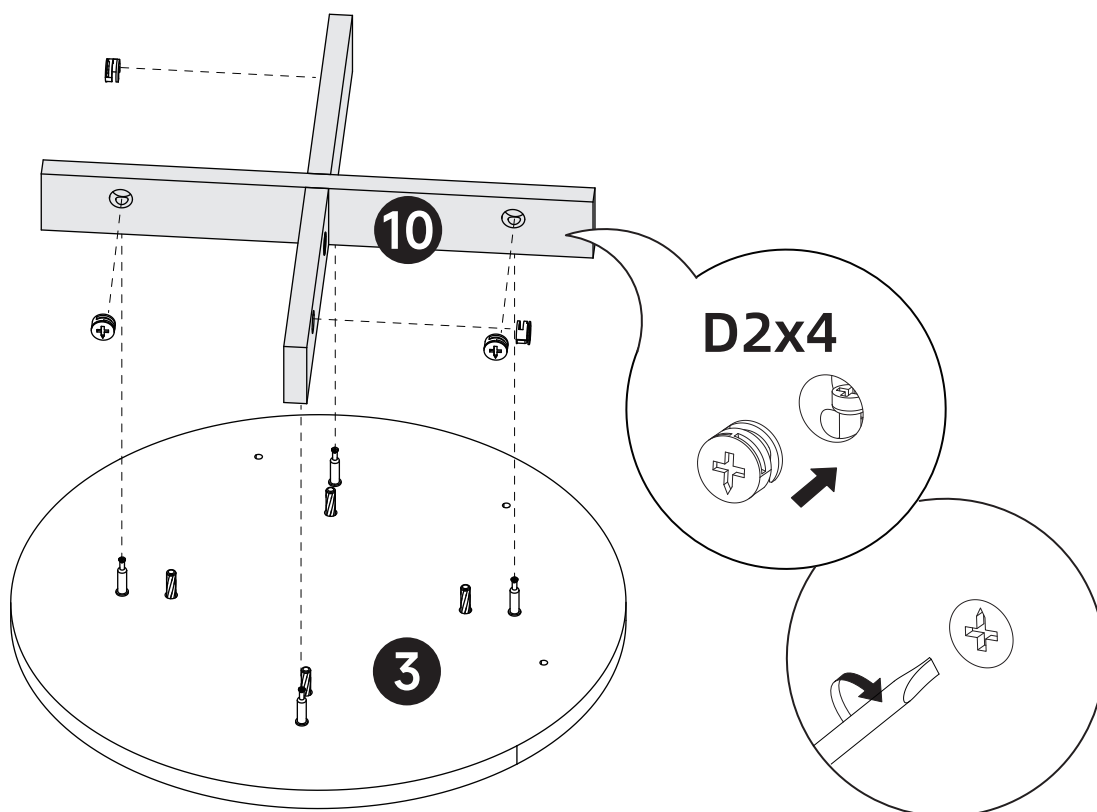
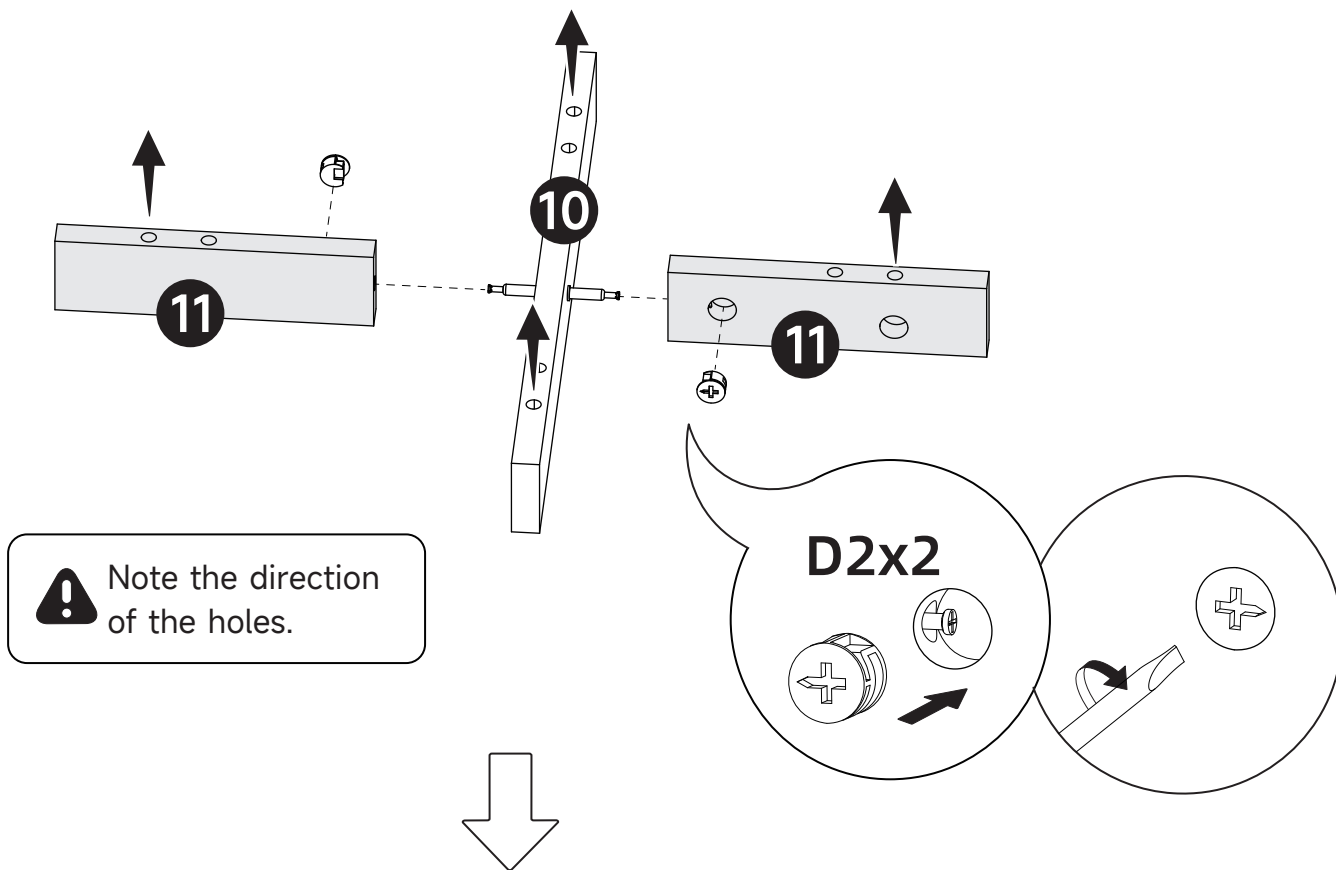
# STEP 1



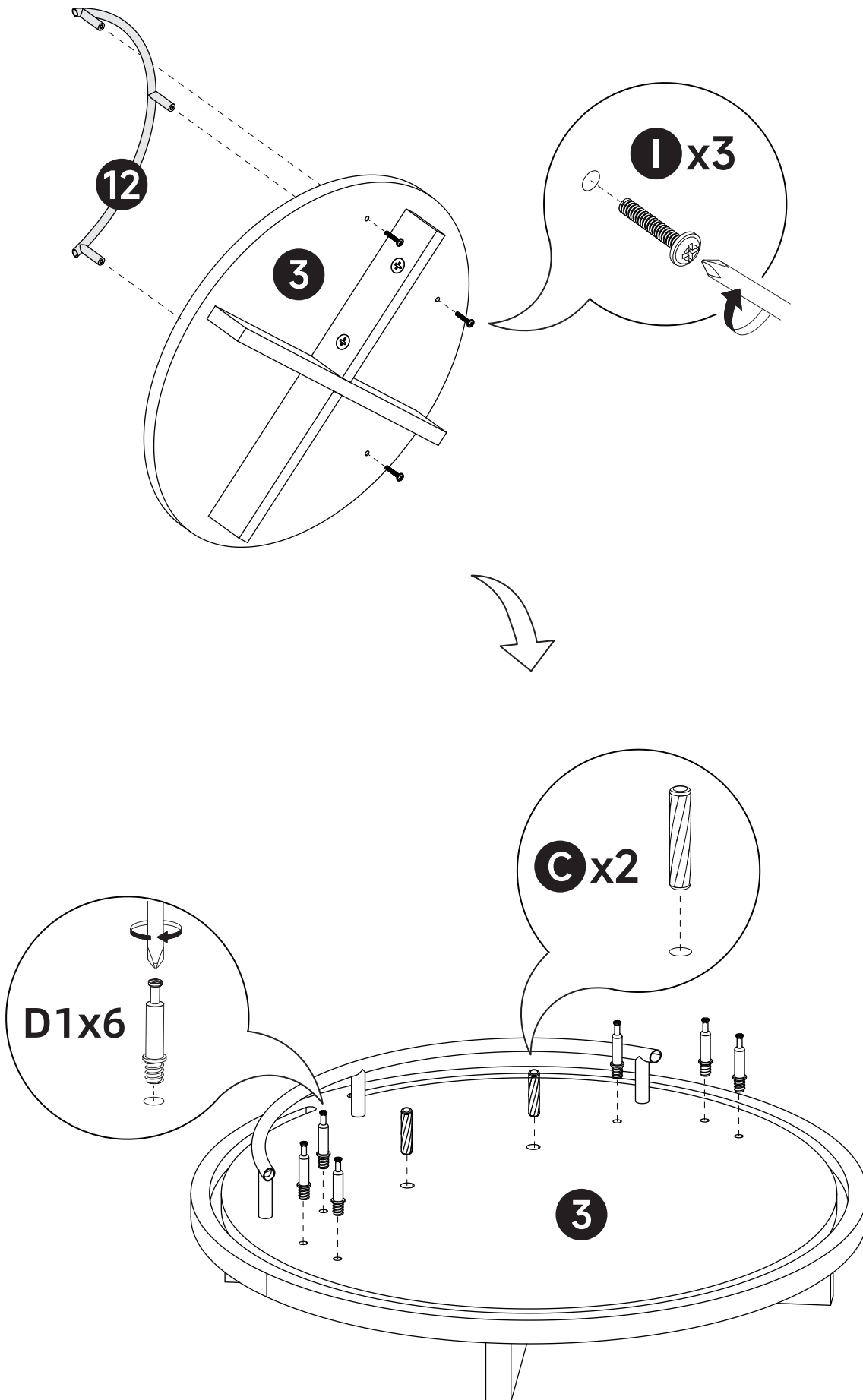
- During assembly, please align and tighten all screws with the corresponding pre-drilled holes.
- Note: It is recommended to complete the assembly on flat ground or carpet.



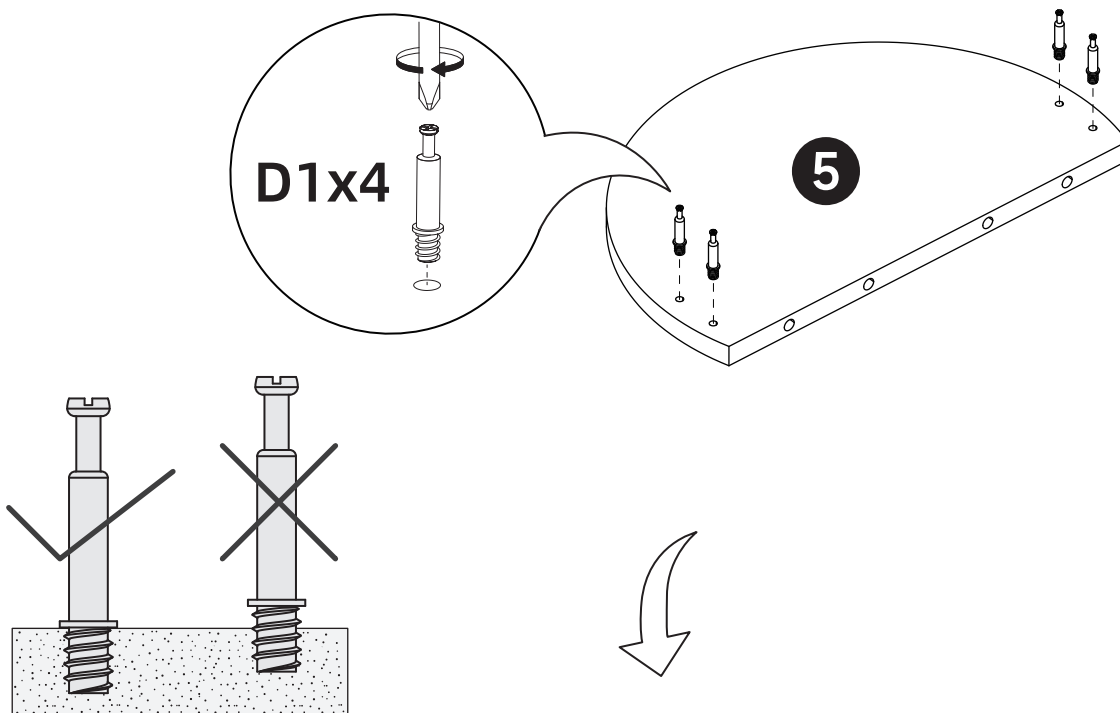
# STEP 2




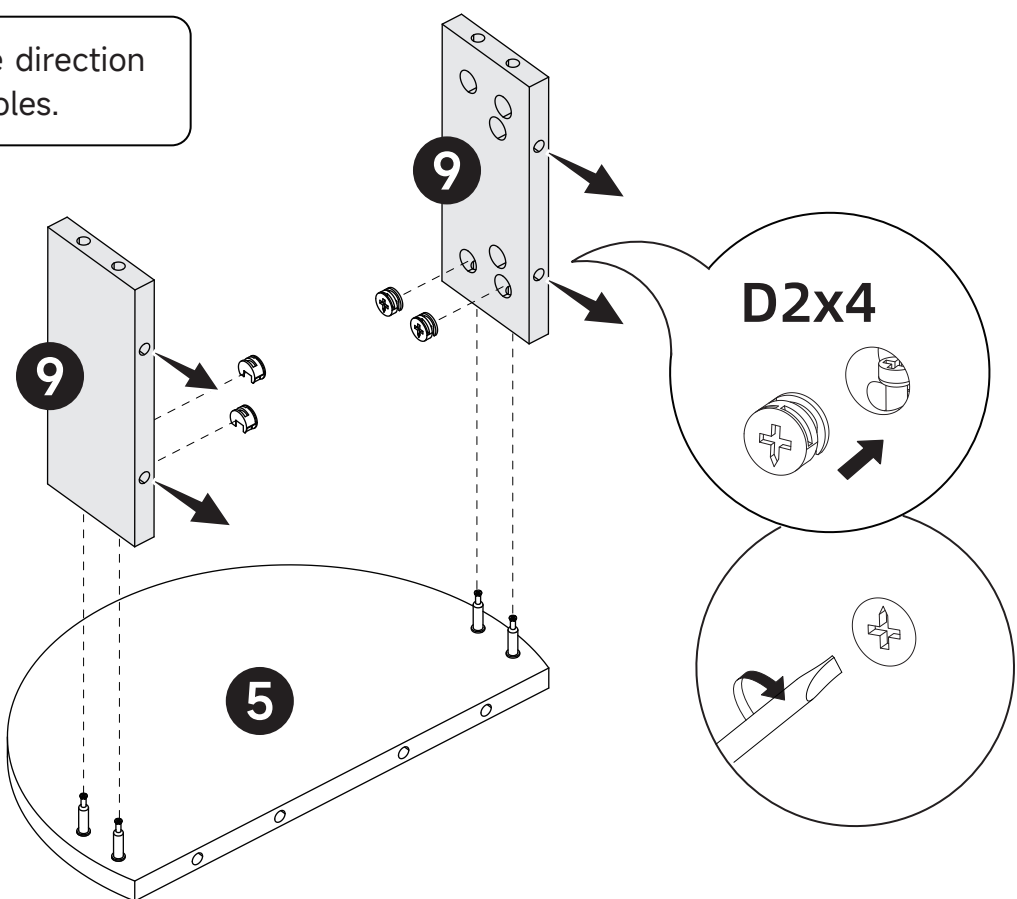
# STEP 3



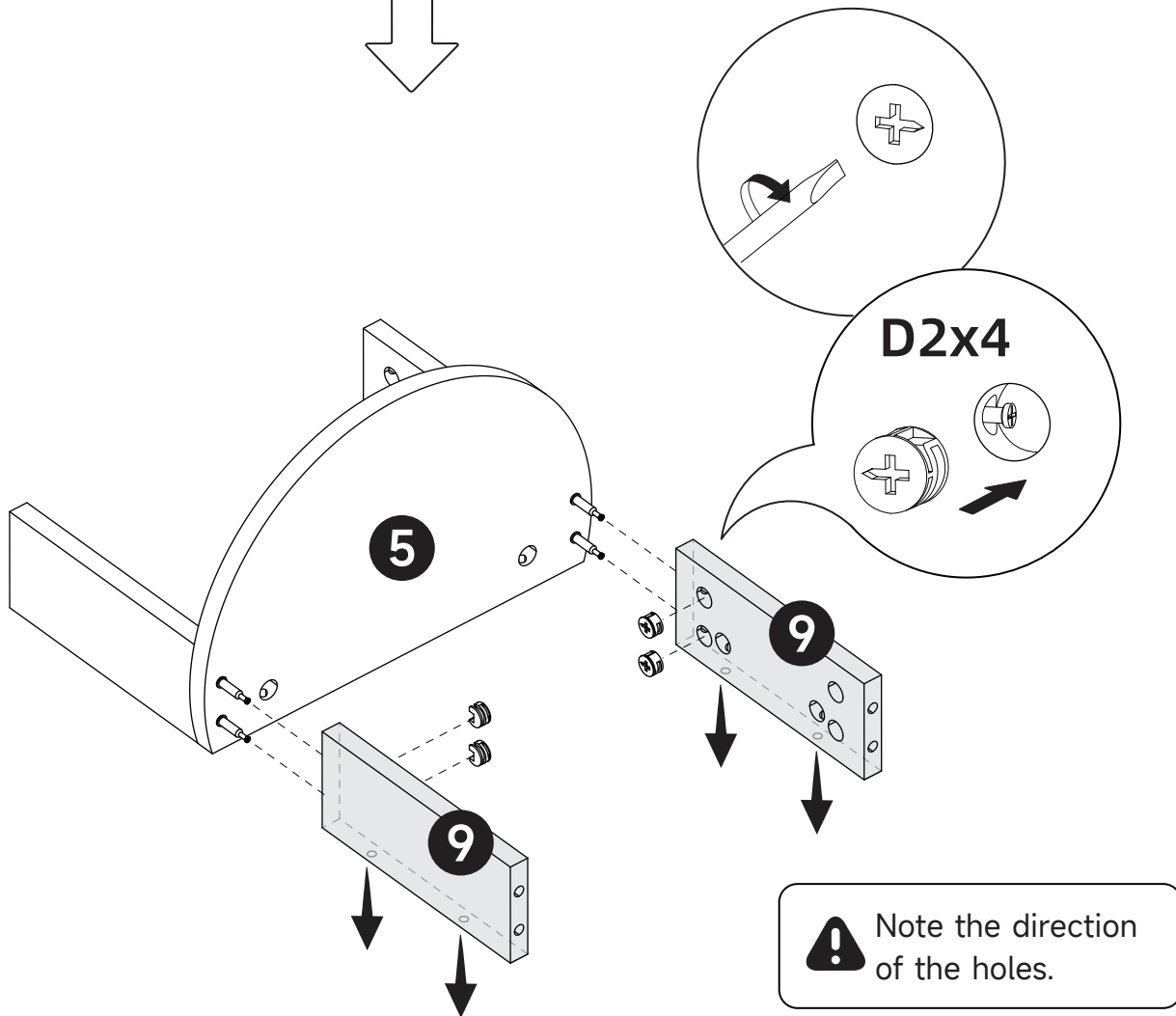
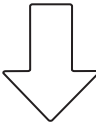
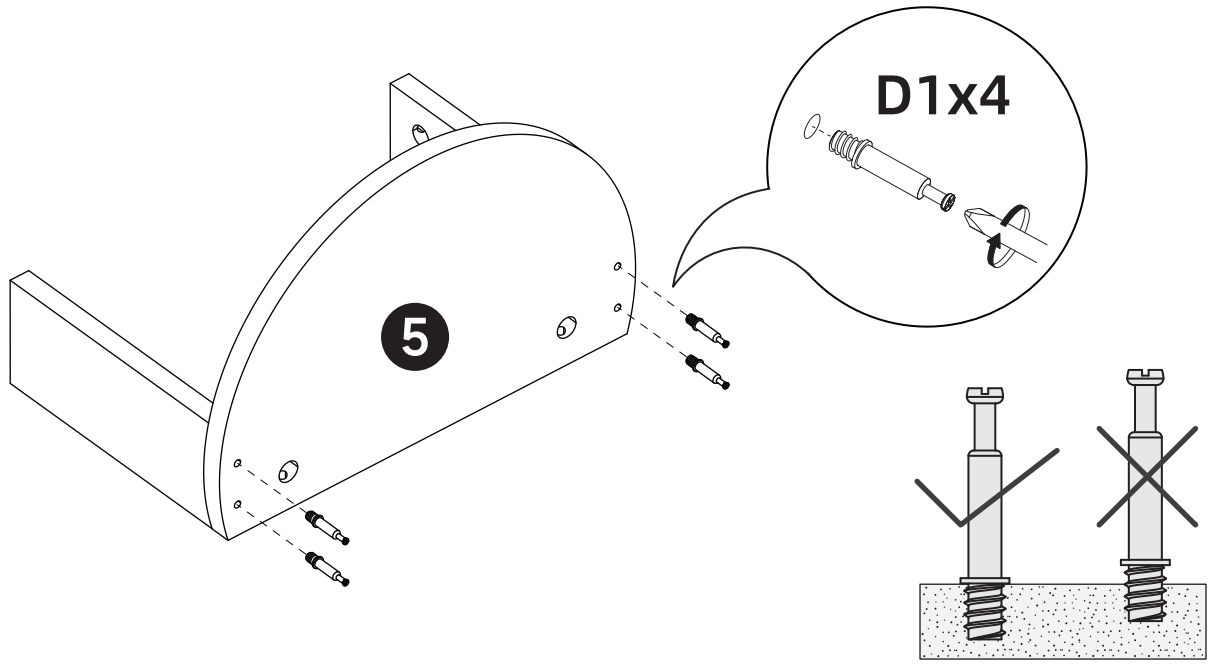
# STEP 4



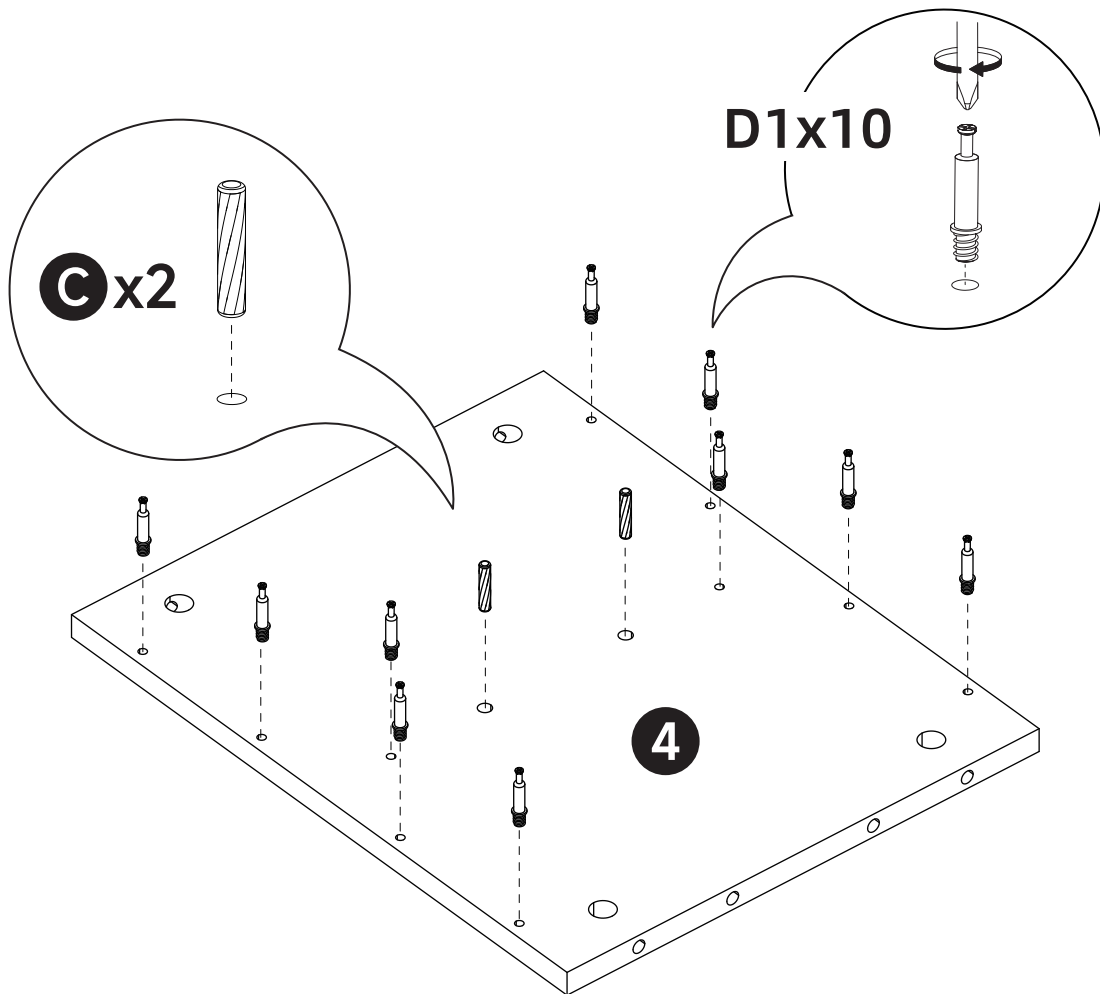
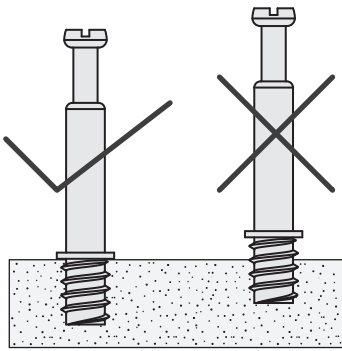
 Note the direction of the holes.



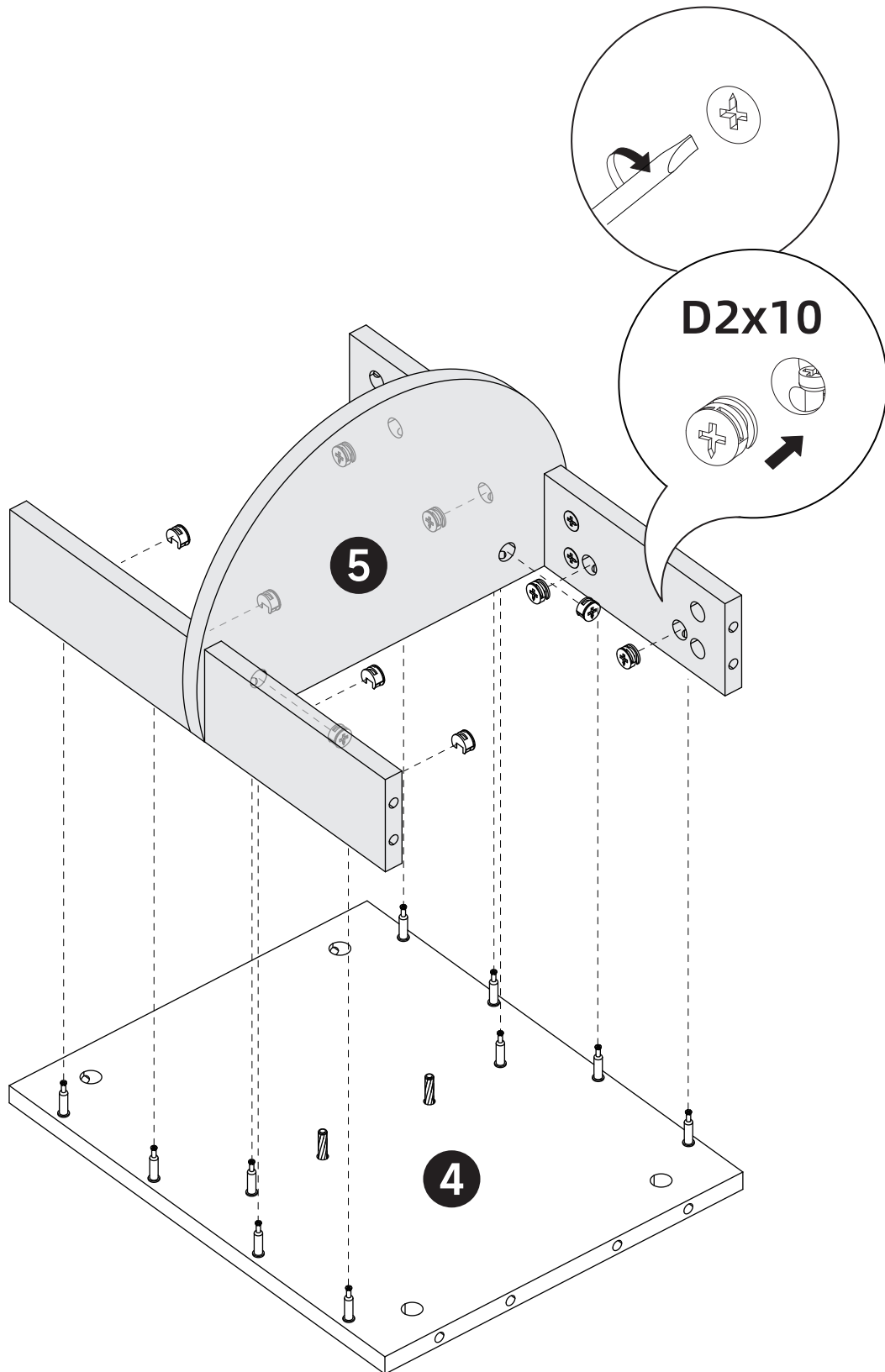
# STEP 5



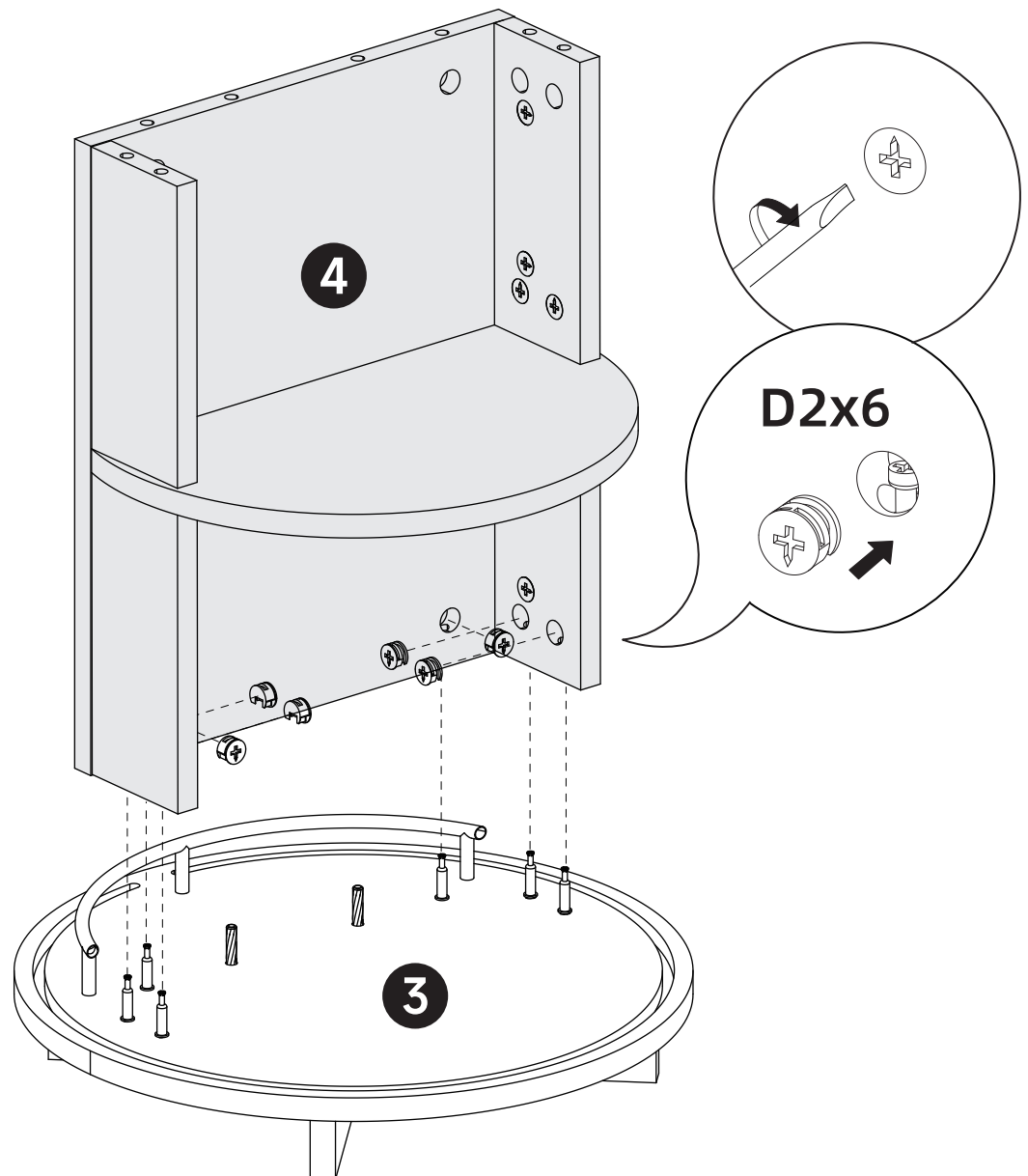
# STEP 6



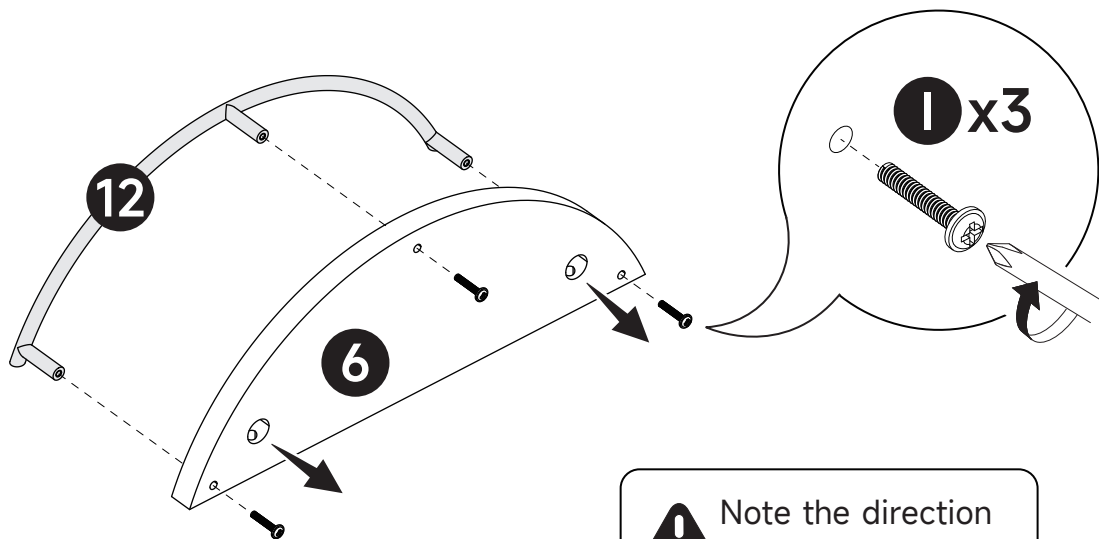
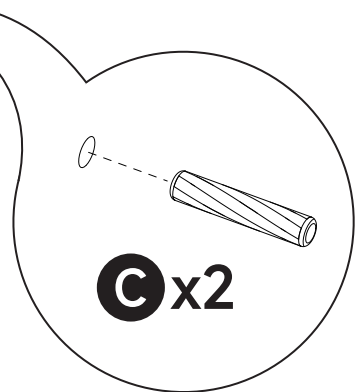
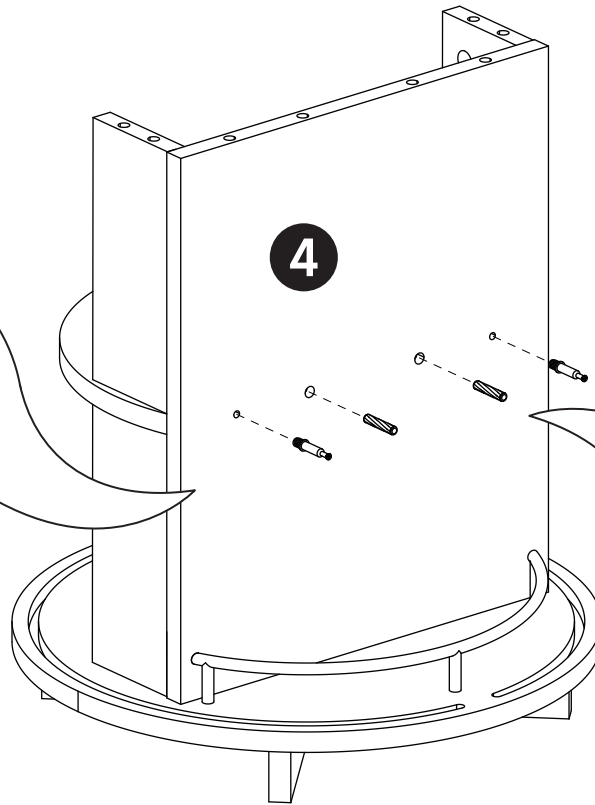
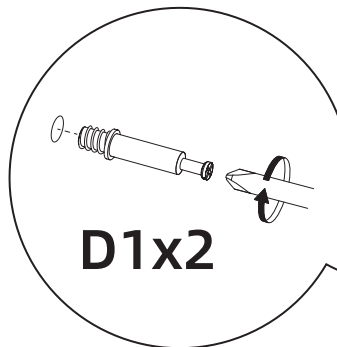
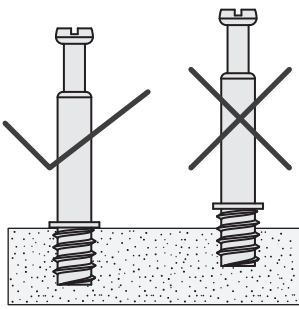
# STEP 7




# STEP 8

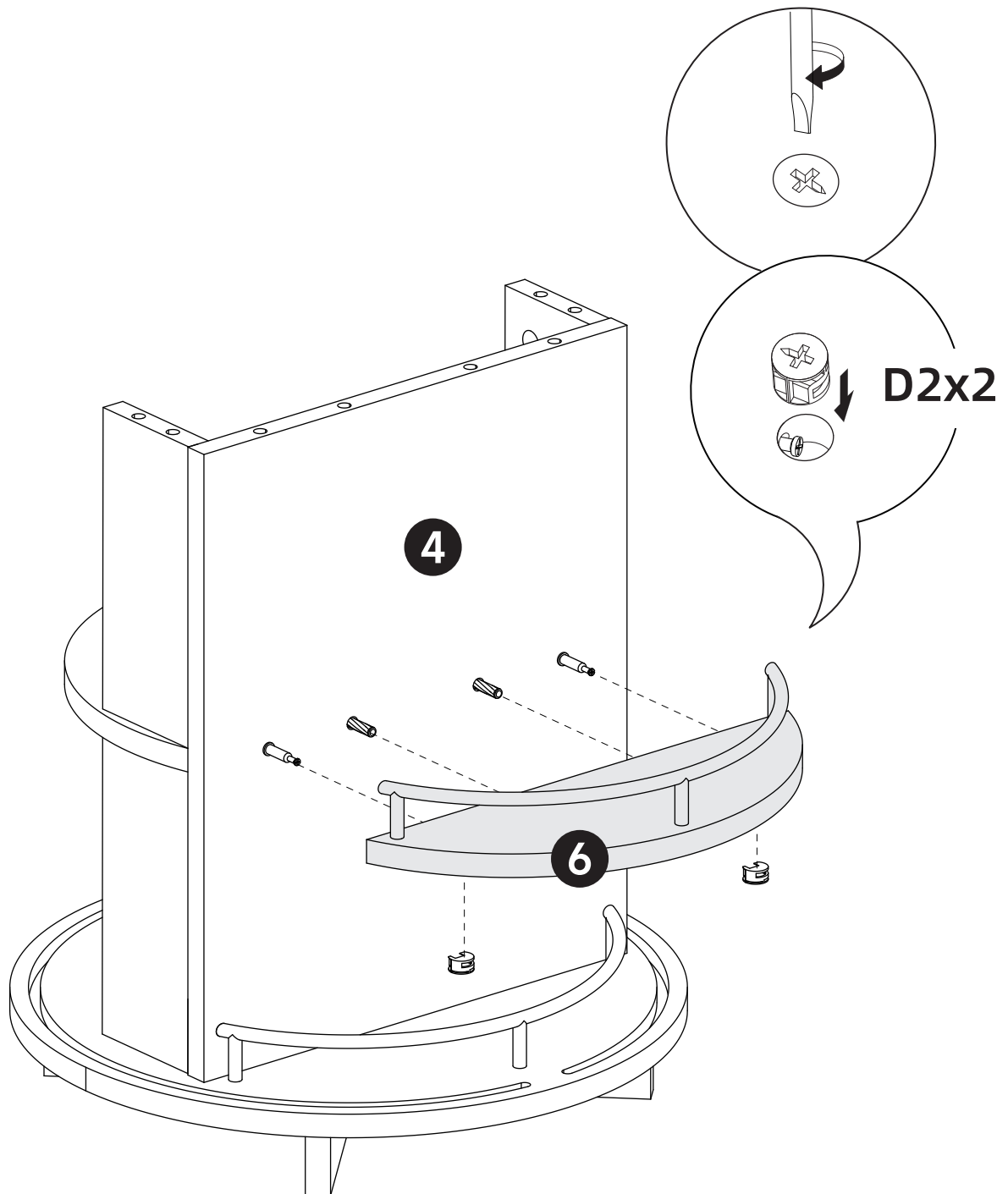


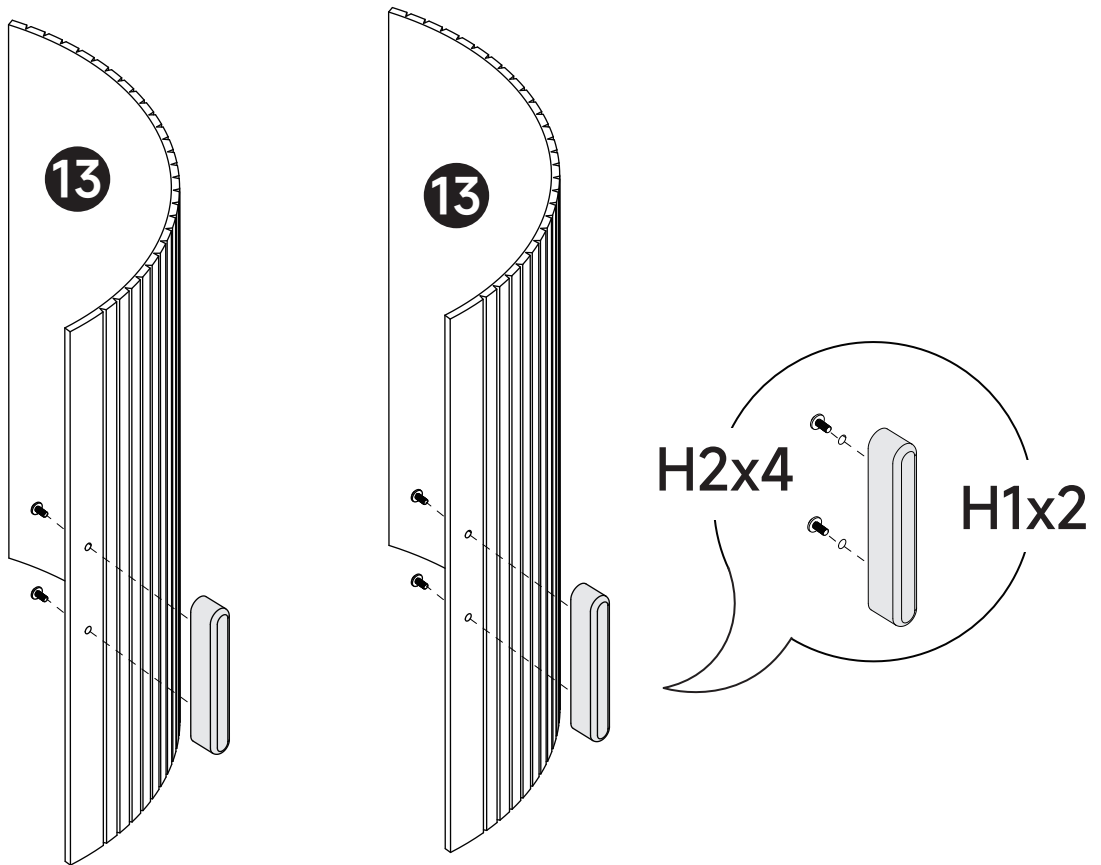
# STEP 9

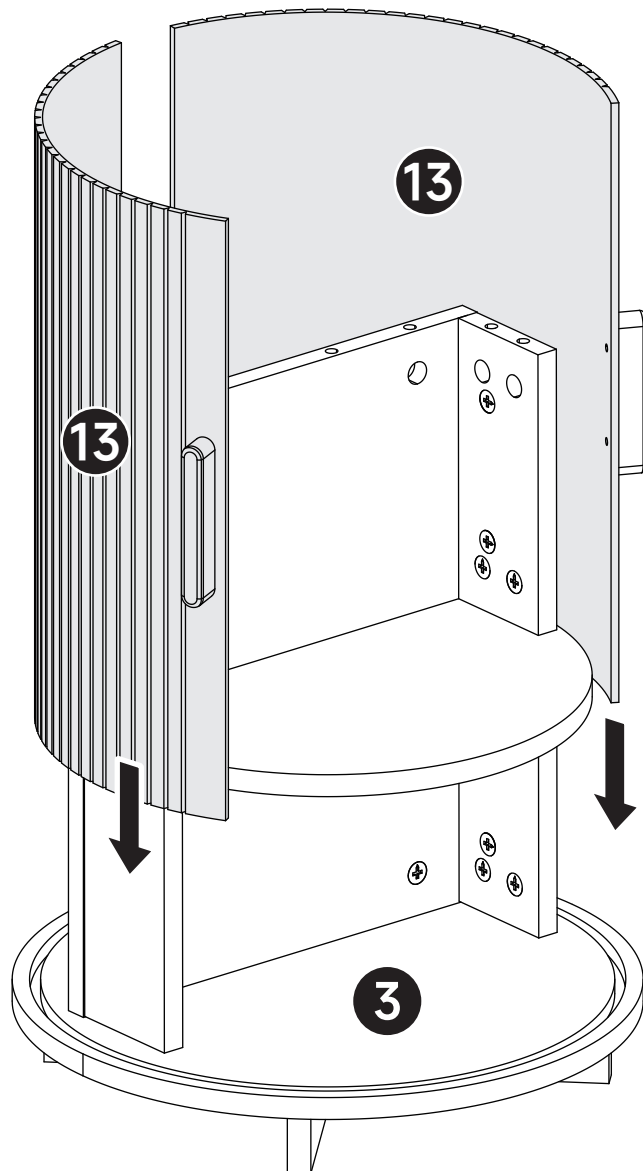


 Note the direction of the holes.

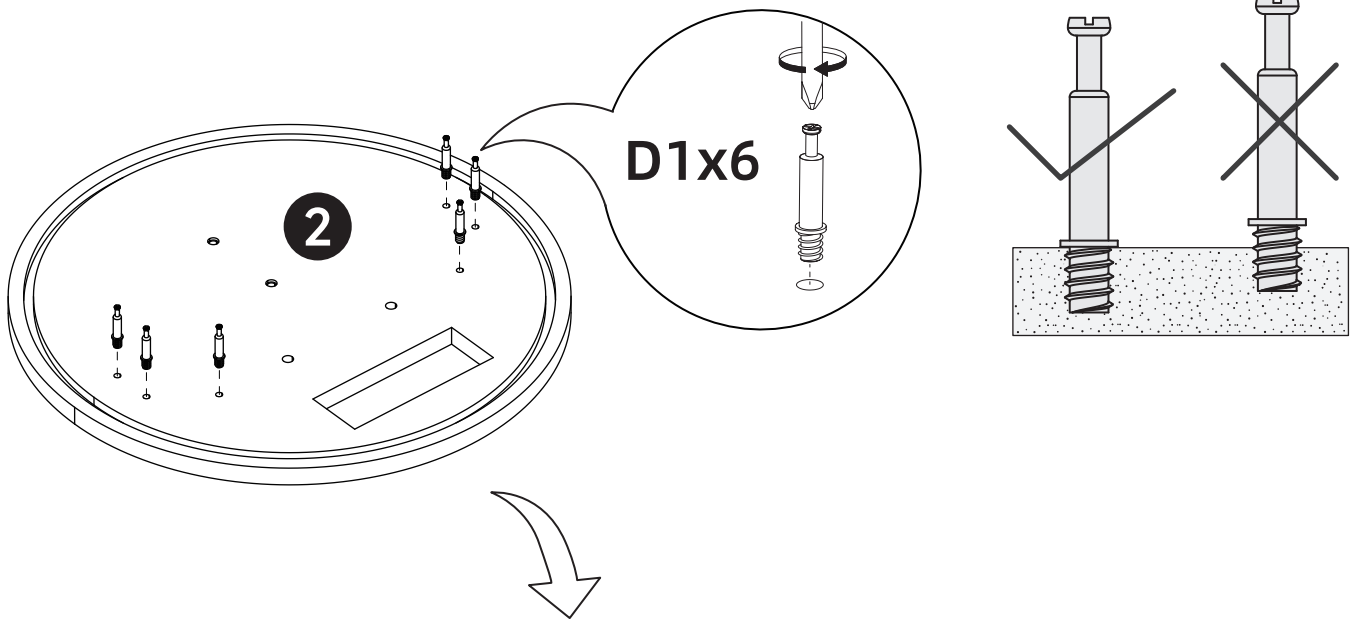
# STEP 10



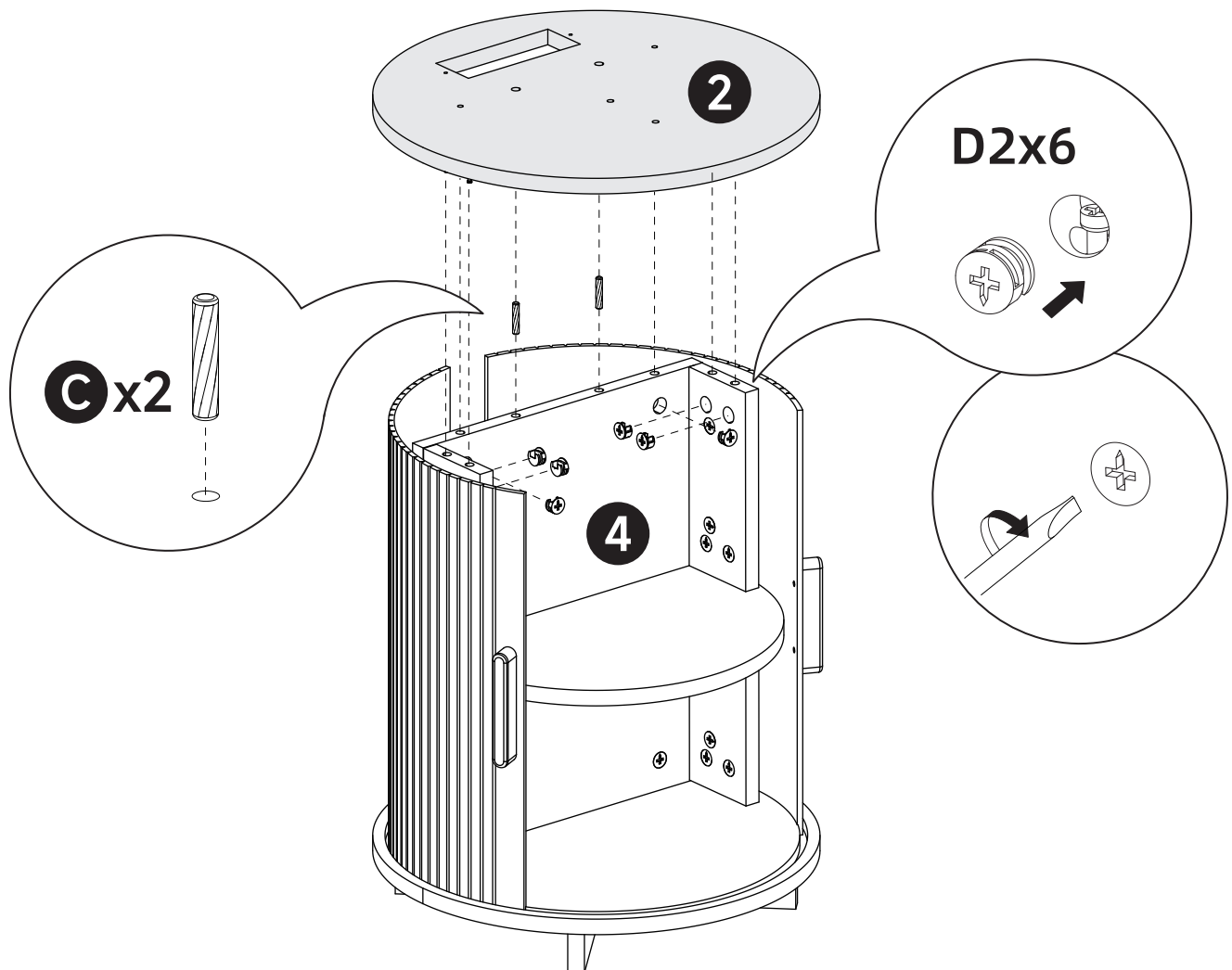




# STEP 13



- Note that when installing this top plate, the sliding door needs to be aligned with the upper and lower grooves before installation.

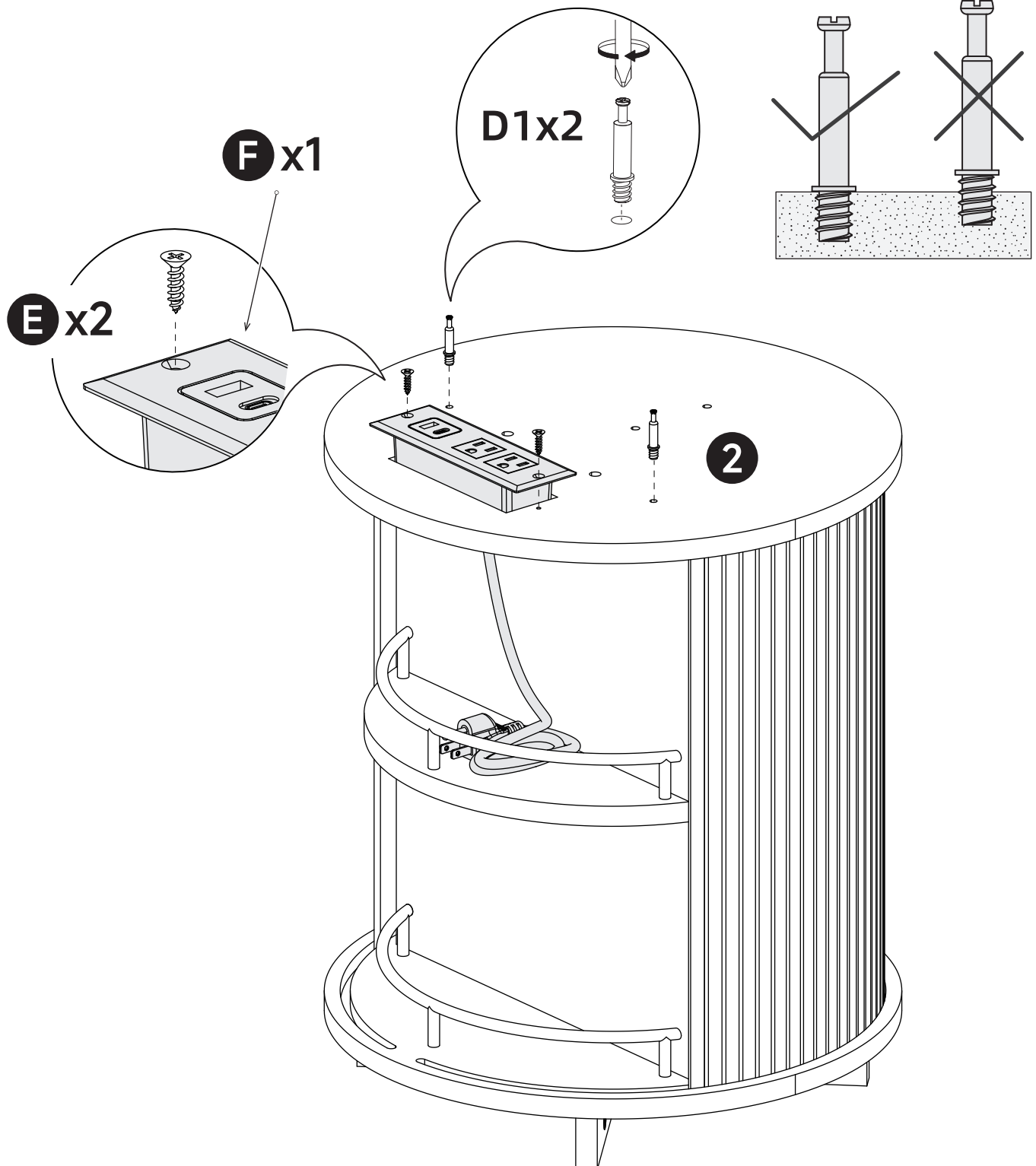


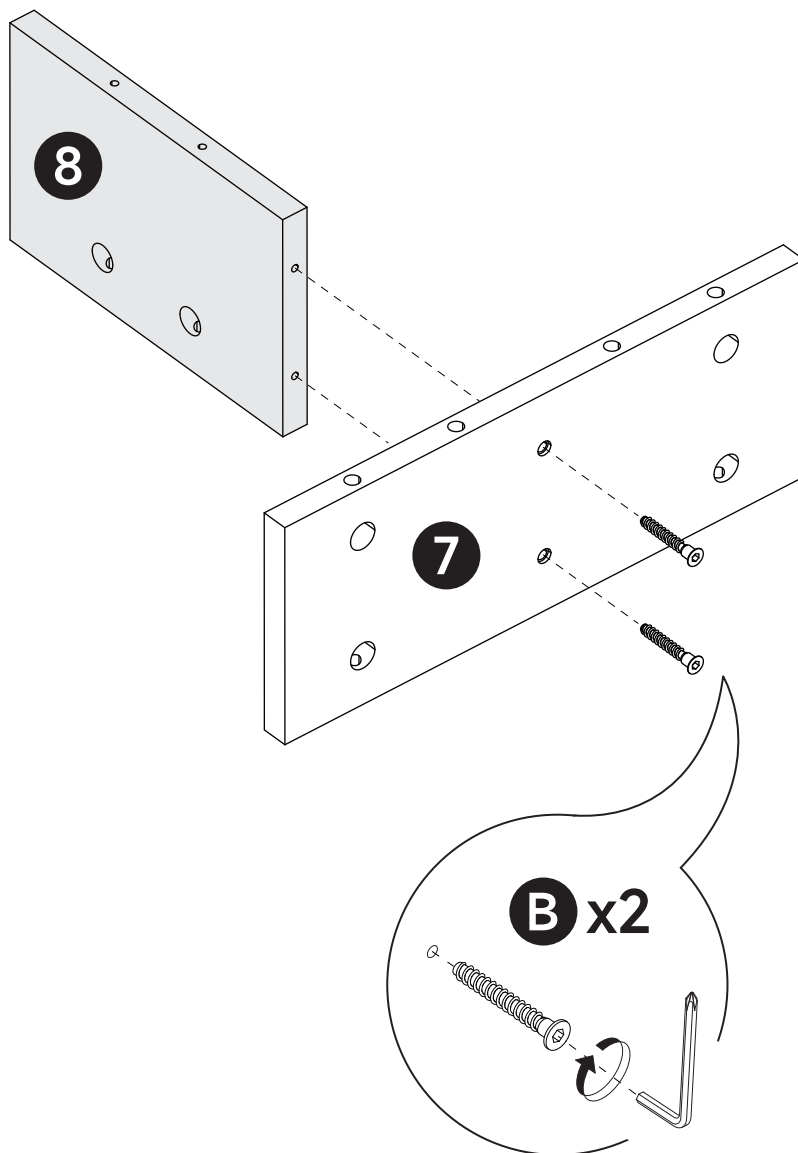
# STEP 14



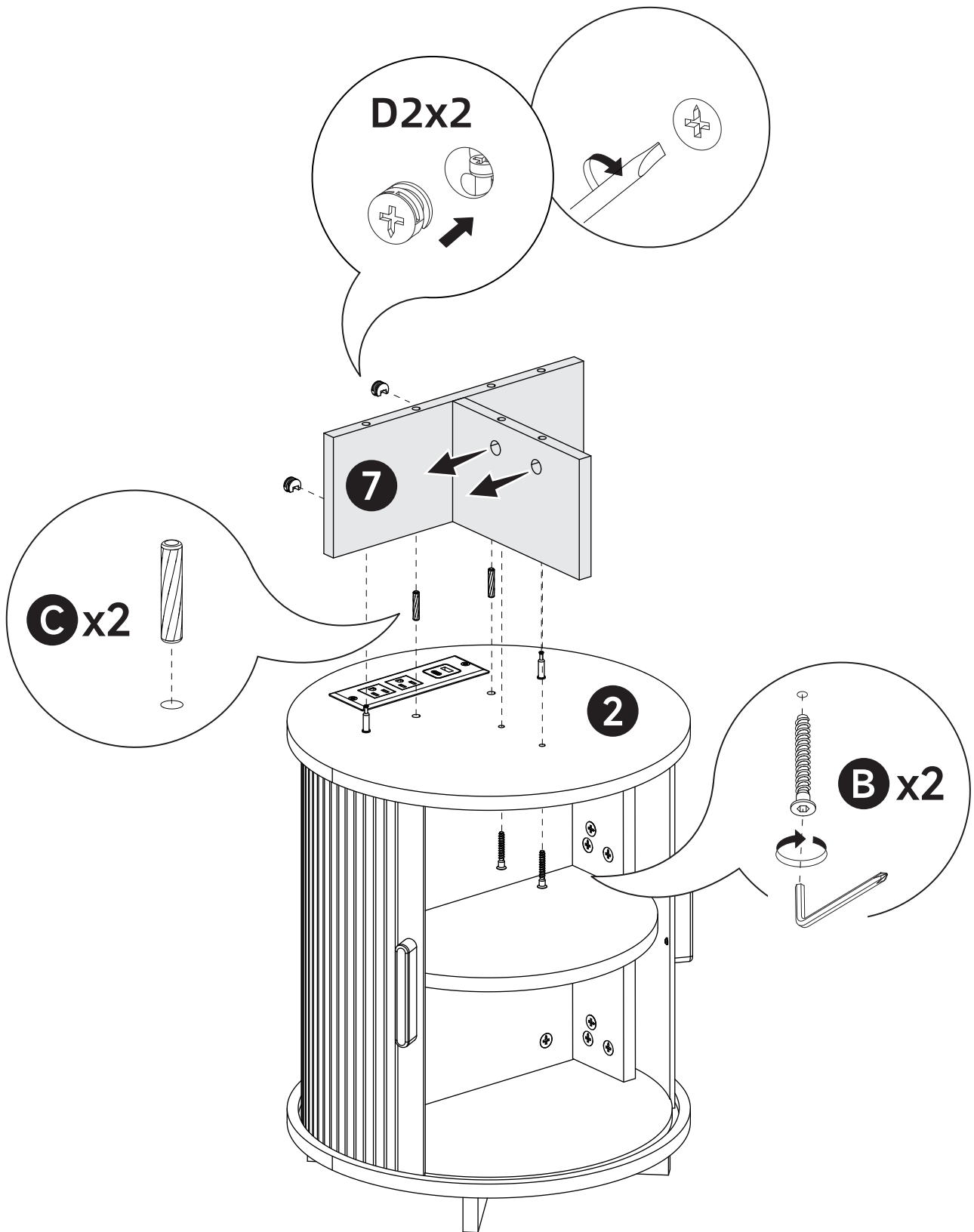
- Do not connect high power household appliances to the socket of this product, which is limited to 1500W.

Power Limit: 1500W

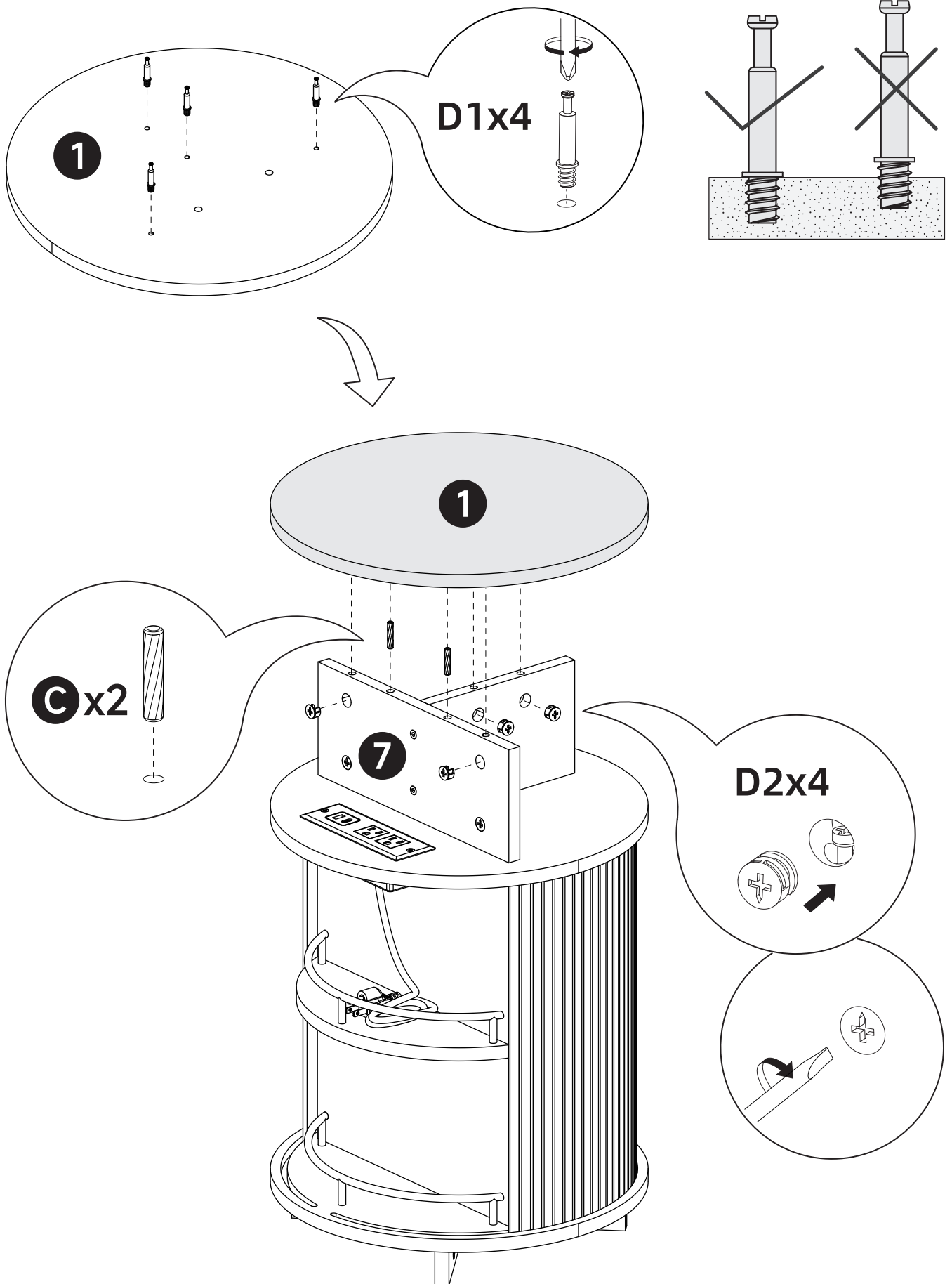


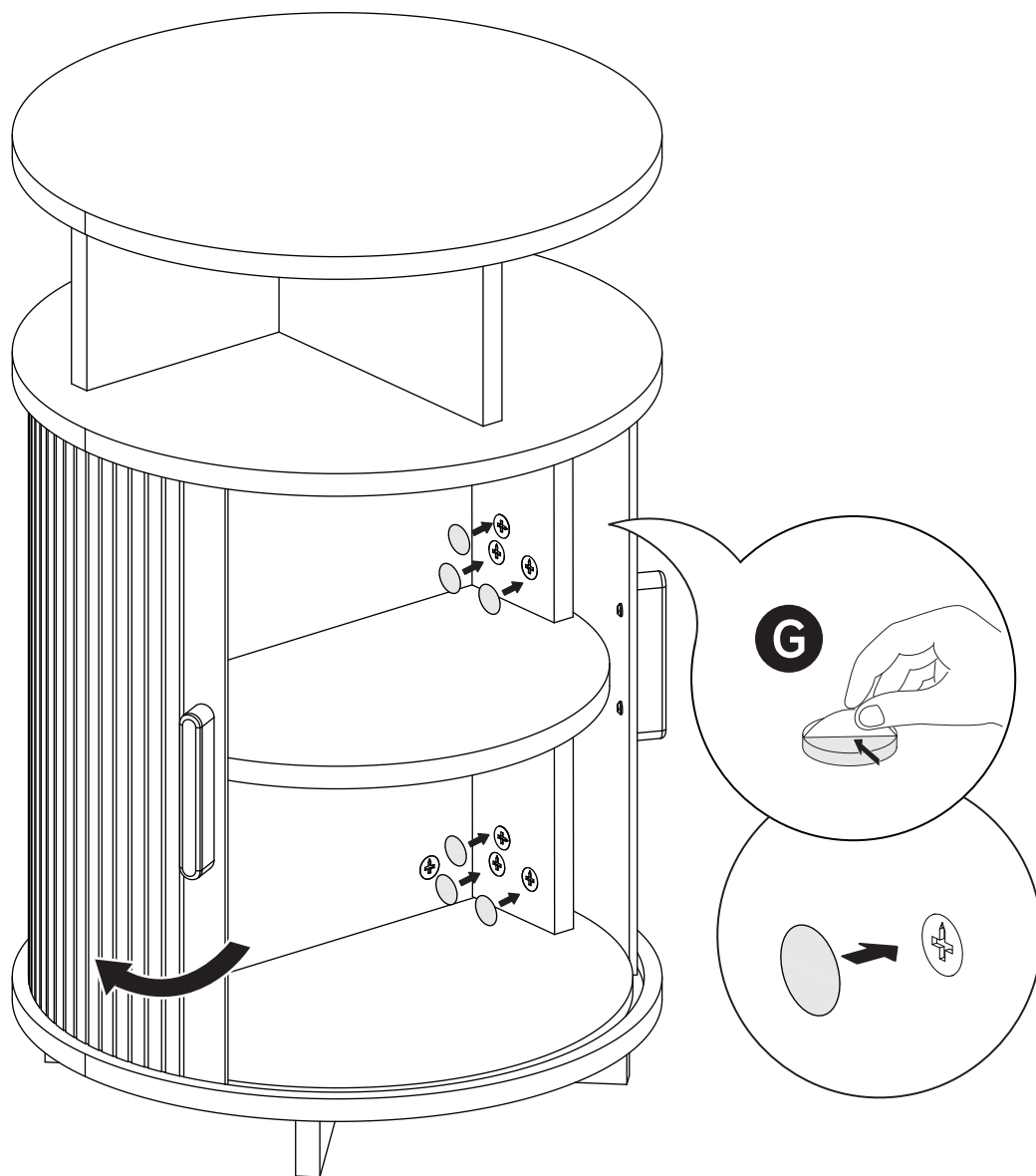


# STEP 16



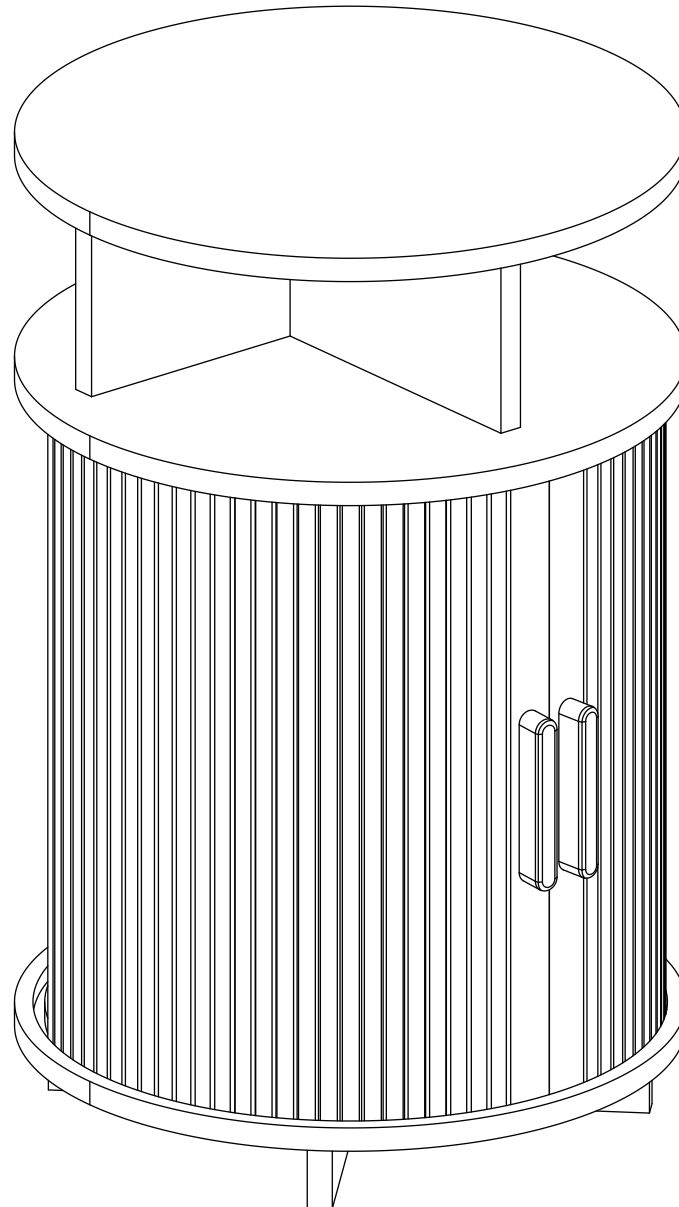
# STEP 17





Sticker

- Apply screw stickers over exposed screw holes for aesthetics.



## • Tip •

- Set the hairdryer to low heat and hold it a few inches away and move it around to evenly heat the sticker. Once the adhesive is softened, gently peel the sticker off and address any residue with a damp cloth, rubbing alcohol or adhesive remover.