

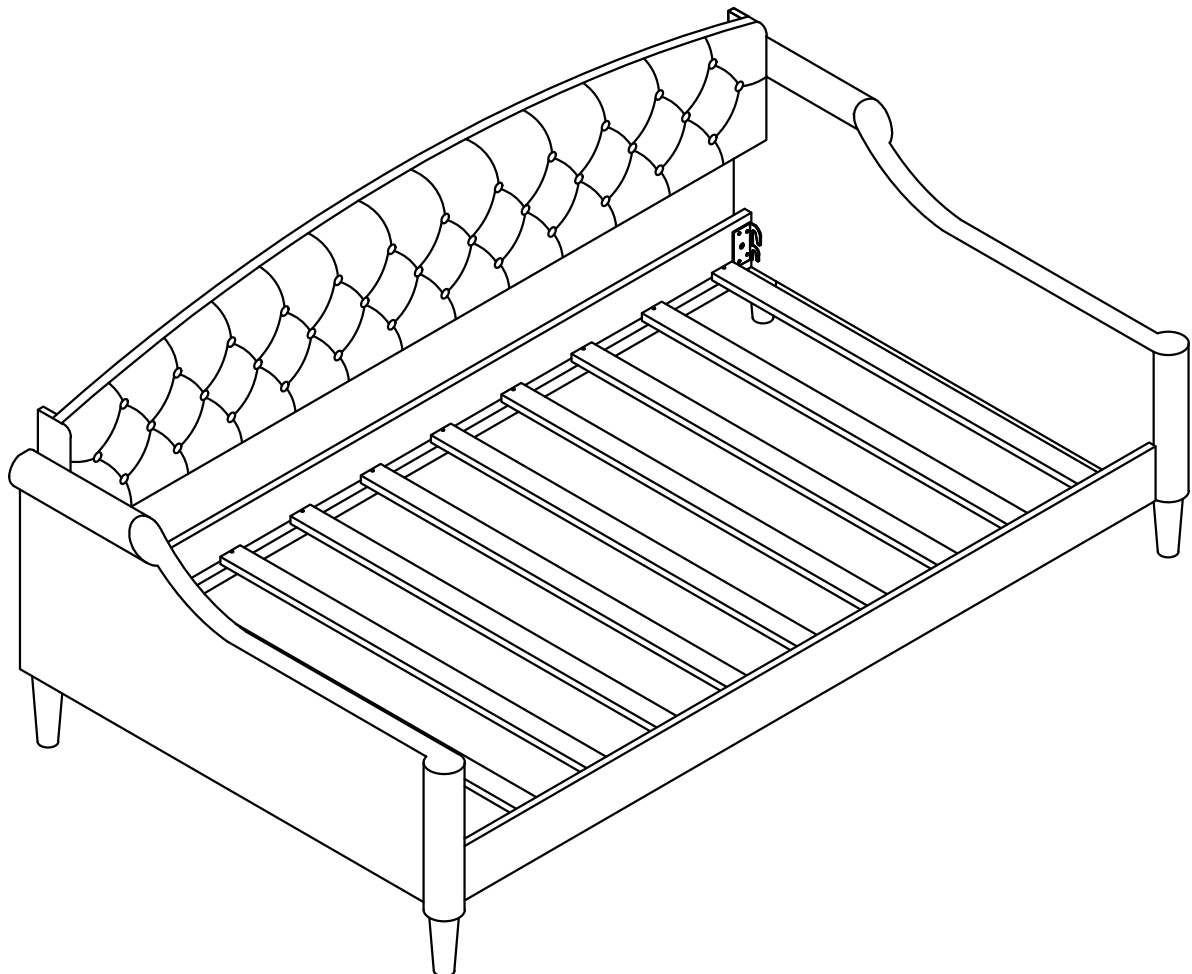
**ASSEMBLY INSTRUCTION**  
SKU CODE: N709P283441 /N709P283442

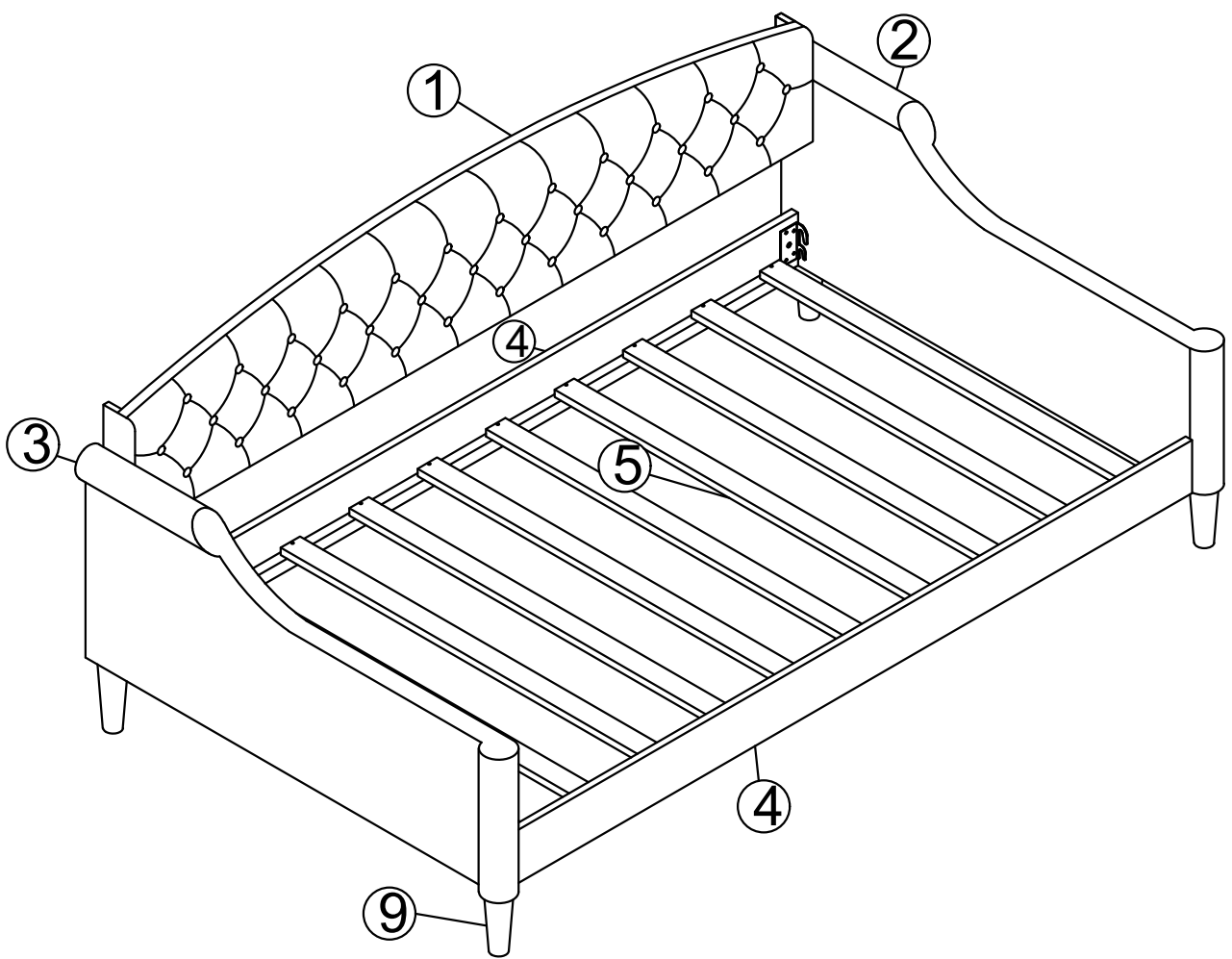
**INSTRUCTIONS DE MONTAGE**  
CODE UGS : N709P283441 /N709P283442

**TWIN BED**  
**LIT SIMPLE**

This set included 2 boxex if do not receive full 2 boxex. Please contact our customer service team

Cet ensemble comprenait 2 boxex si vous ne recevez pas 2 boxex complets. Veuillez contacter notre service client



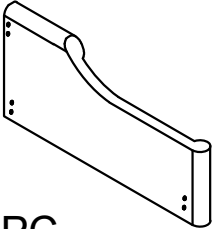
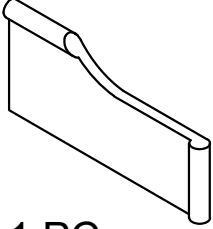




# Part List

# (Liste des pièces)

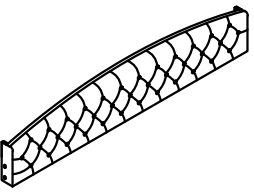
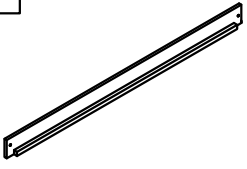
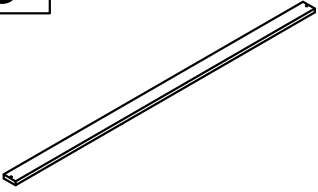
BOX 1/2: N709P283441

ENCADRÉ 1/2 : N709P283441

<p><b>2</b></p>  <p>1 PC</p>	<p><b>3</b></p>  <p>1 PC</p>	<p><b>9</b></p>  <p>4 PCS</p>
<p>Hardware (Matériel)</p> 		

BOX 2/2: N709P283442











ENCADRÉ 2/2 : N709P283442

<p><b>1</b></p>  <p>1 PC</p>	<p><b>4</b></p>  <p>2 PCS</p>	<p><b>5</b></p>  <p>10 PCS</p>

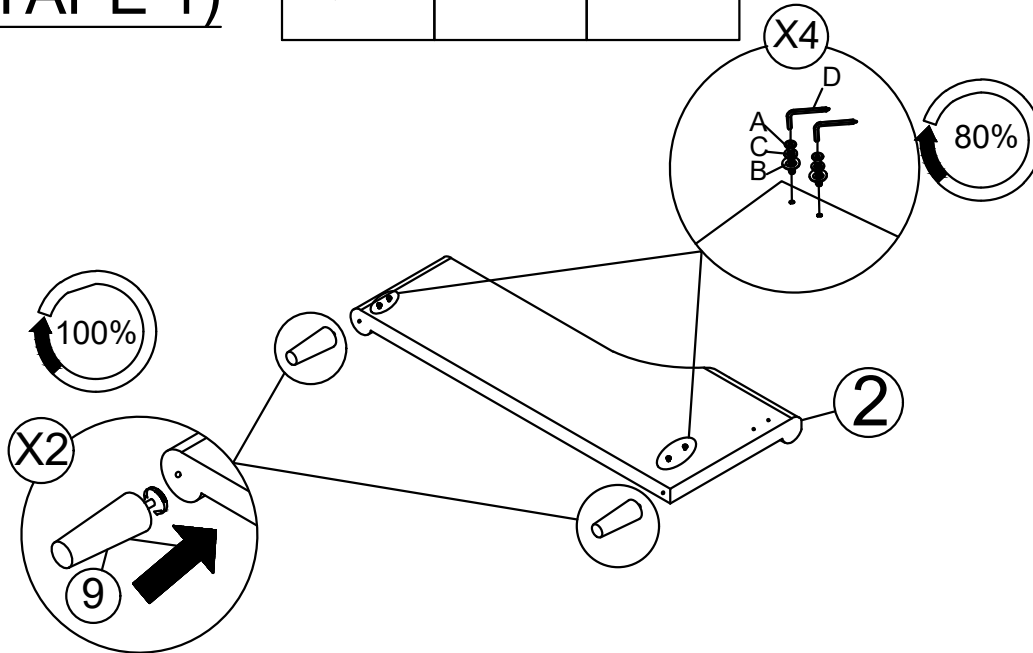
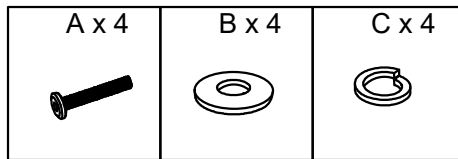
# HARDWARE

Check that you've received  
all hardware listed below.

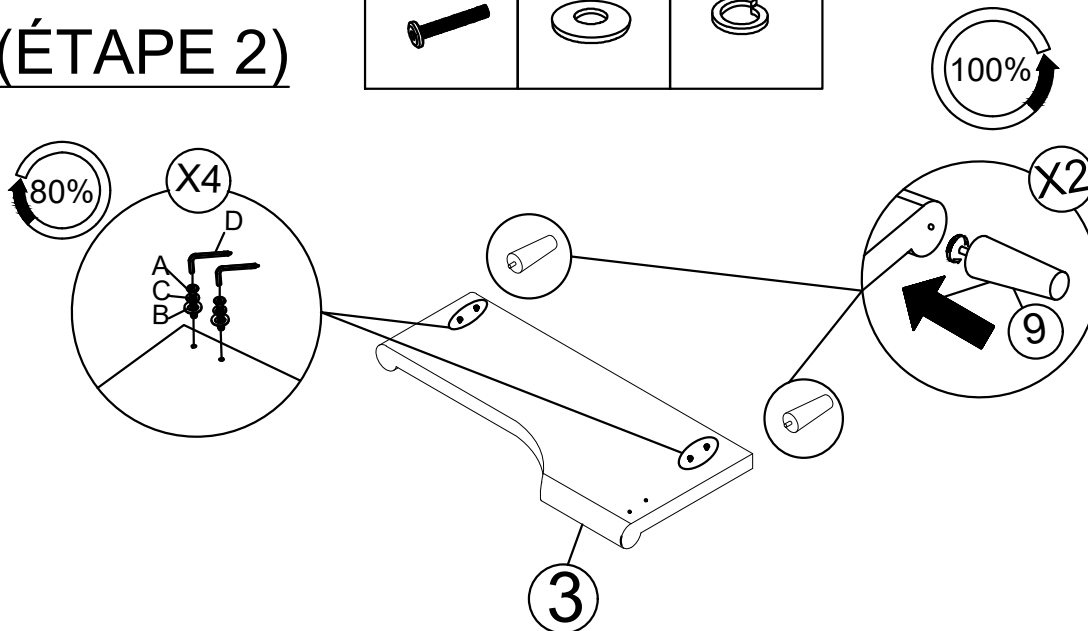
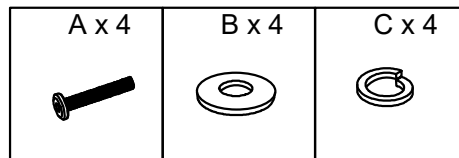
## Hardware List (Liste du matériel)

No.	OUTLOOK (PERSPECTIVES)	NOTE	QTY
(A)		Bolts 5/16"x30 mm (Boulons 5/16"x30 mm)	8
(B)		Bolts 5/16"x30 mm (Boulons 5/16"x30 mm)	12
(C)		Lock washer Ø5/16"x12 mm (Rondelle élastiquer Ø5/16"x12 mm)	12
(D)		Allen key 80x25x4 mm (clé Alle'n 80x25x4 mm)	1
(K)		Bolts 5/16"x40 mm (Boulons 5/16"x40 mm)	4
(H)		Bolts 1/4"x20 mm (Boulons 1/4"x 20 mm)	4
(F)		Screws Ø4x30 mm (Des vis Ø4x30 mm)	20
(G)		Screws Ø4x 20 mm (Des vis Ø4x20 mm)	16
(P)		METAL BED RAIL BRACKET LEFT (SUPPORT DE BARRIÈREDE LIT EN MÉTAL GAUCHE)	2
(Q)		METAL BED RAIL BRACKET RIGHT (SUPPORT DE BARRIÈREDE LIT EN MÉTAL GAUCHE)	2





# STEP 1 (ÉTAPE 1)

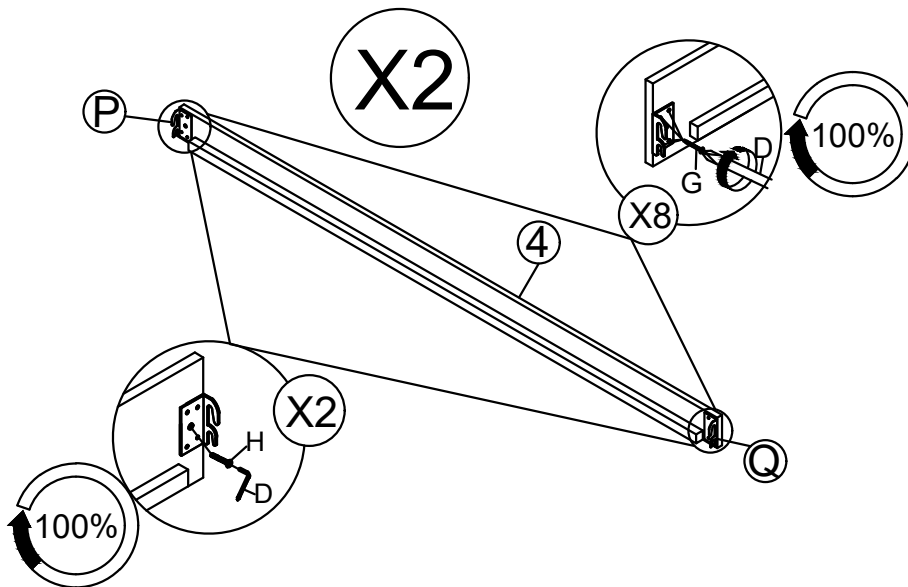


# STEP 2 (ÉTAPE 2)



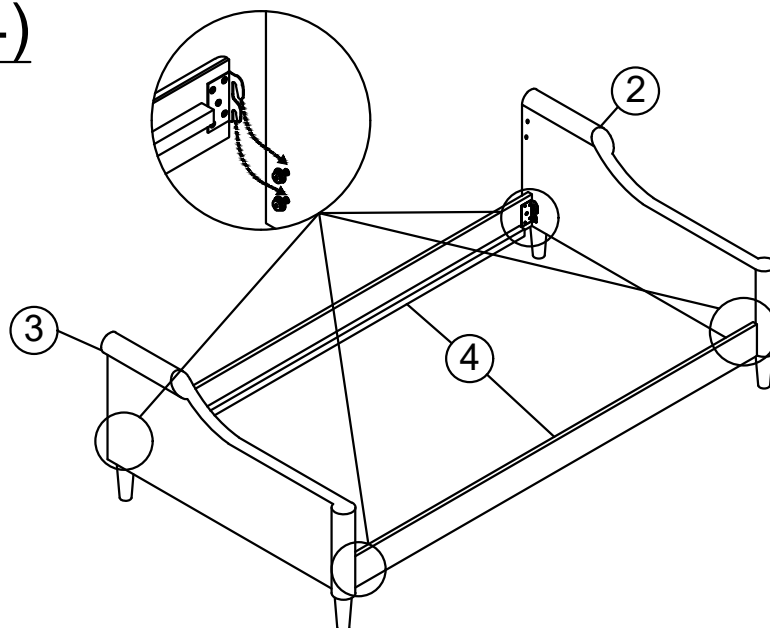
# STEP 3 (ÉTAPE 3)

H x 4 	G x 16 	P x 2 	Q x 2 
--	---	--	--

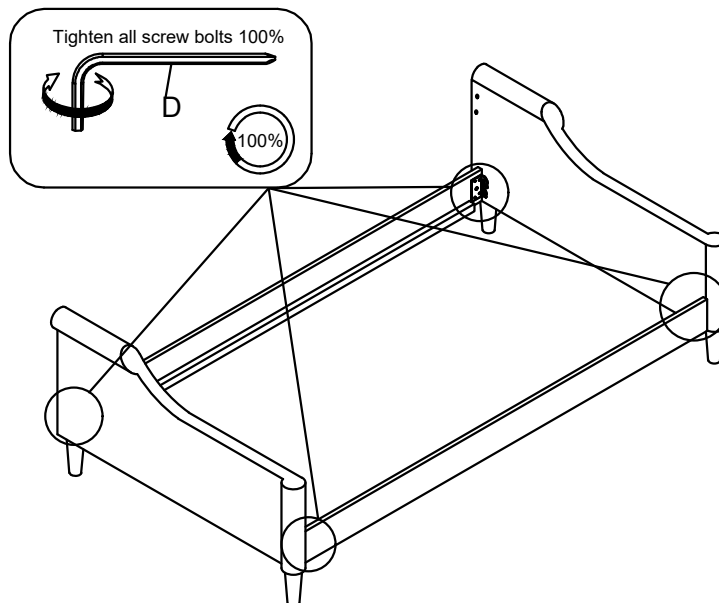


DO THE SAME WITH DETAIL NUMBER 4  
FAITES LA MÊME AVEC LE DÉTAIL NUMÉRO 4

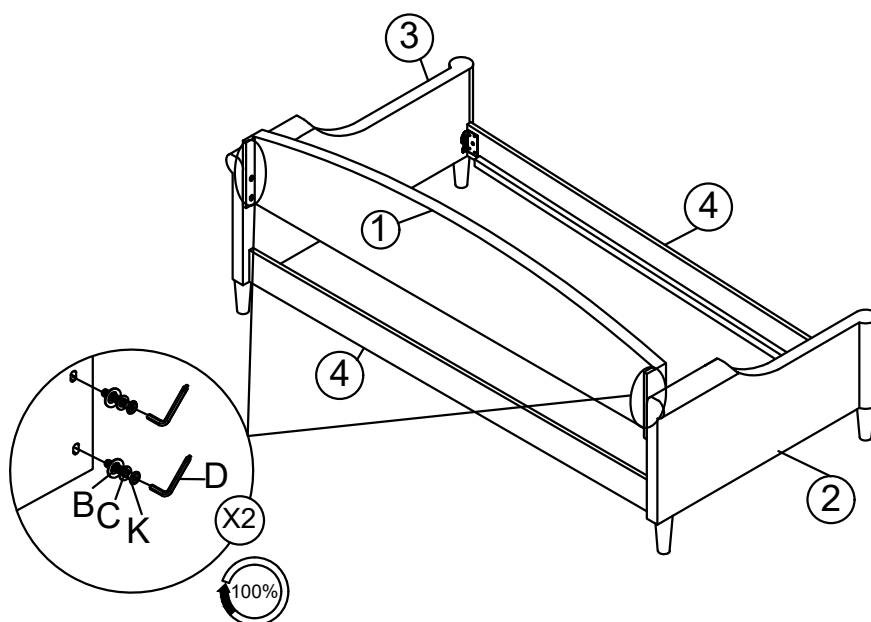
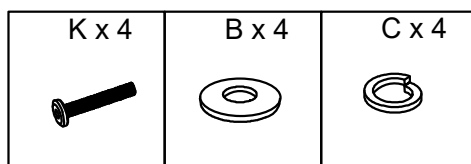
# STEP 4 (ÉTAPE 4)



# STEP 5 (ÉTAPE 5)

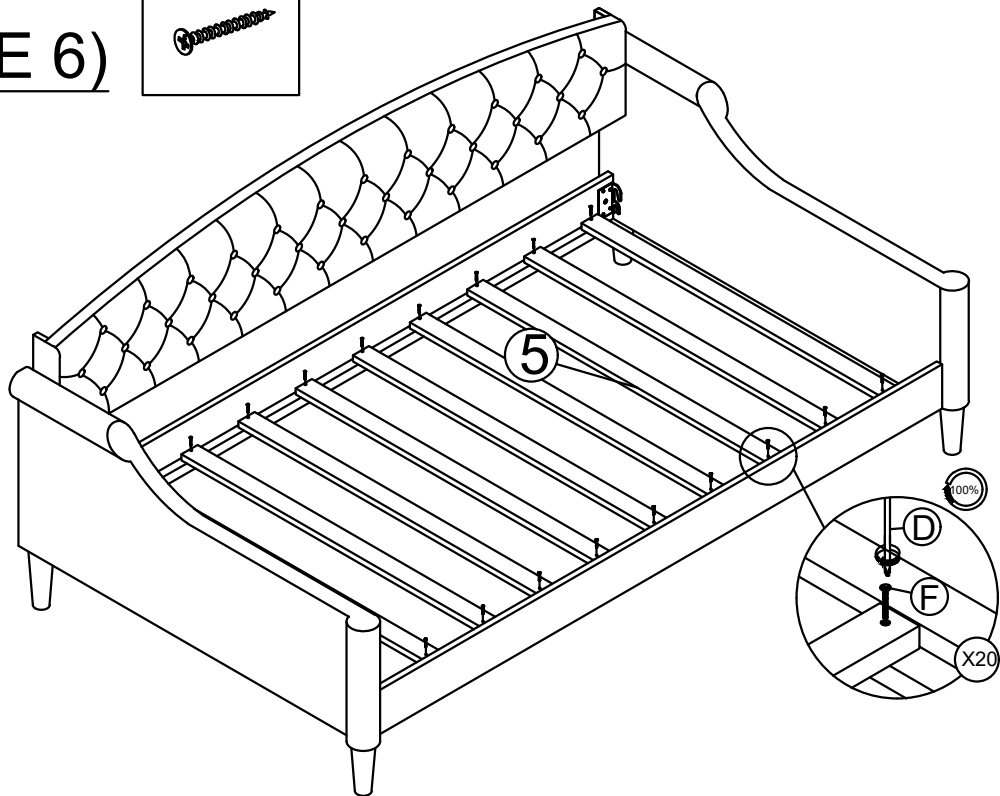


# STEP 6 (ÉTAPE 6)



# STEP 6 (ÉTAPE 6)

F x 20



# COMPLETE

