

Style: **QUADRATO**

Shower Faucet – Complete model Robinet pour douche – Modèle complet

Features

- Pressure Balanced Diverter Valve
- Adjustable temperature limiting device
- Face plate with diverter button
- Sliding Bar:
 - 31 11/16" overall assembled sliding bar kit
- Hand Shower:
 - type of jets: Spray
 - Easy-to-clean soft nozzles
 - 59" matte black PVC hose
 - Maximum flow of 6.8 L/min (1.8 gpm) at 80 psi (**ecologia**)
- Shower Head:
 - type of jets: Rain shower
 - Easy-to-clean soft nozzles
 - Maximum flow of 6.8 L/min (1.8 gpm) at 80 psi (**ecologia**)
- Shower Arm:
 - 16" shower arm
- Solid brass wall supply elbow with adjustable flange

Cartridge

- Ceramic (FC9AC010)

Diverter

- Compression (FCDIVA008)

Finish

- Matte black



Product meets
Calgreen requirements

Ce produit répond
aux exigences de Calgreen



Caractéristiques

- Valve à pression équilibrée / déviateur
- Limiteur de température ajustable
- Bouton inverseur intégré à la plaque
- Barre à Glissière:
 - Ensemble de barre à glissière de 31 11/16 pouces
- Douche à main:
 - type de jets: Diffus
 - Buses souples faciles à nettoyer
 - Boyau de 59 pouces en PVC noir mat
 - Débit maximal de 6,8 L/min (1,8 gpm) à 80 psi (**ecologia**)
- Pomme de douche:
 - type de jets: Effet de pluie
 - Buses souples faciles à nettoyer
 - Débit maximal de 6,8 L/min (1,8 gpm) à 80 psi (**ecologia**)
- Bras de douche:
 - Bras de douche de 16 pouces
- Coude d'alimentation mural en laiton massif avec bride ajustable

Cartouche

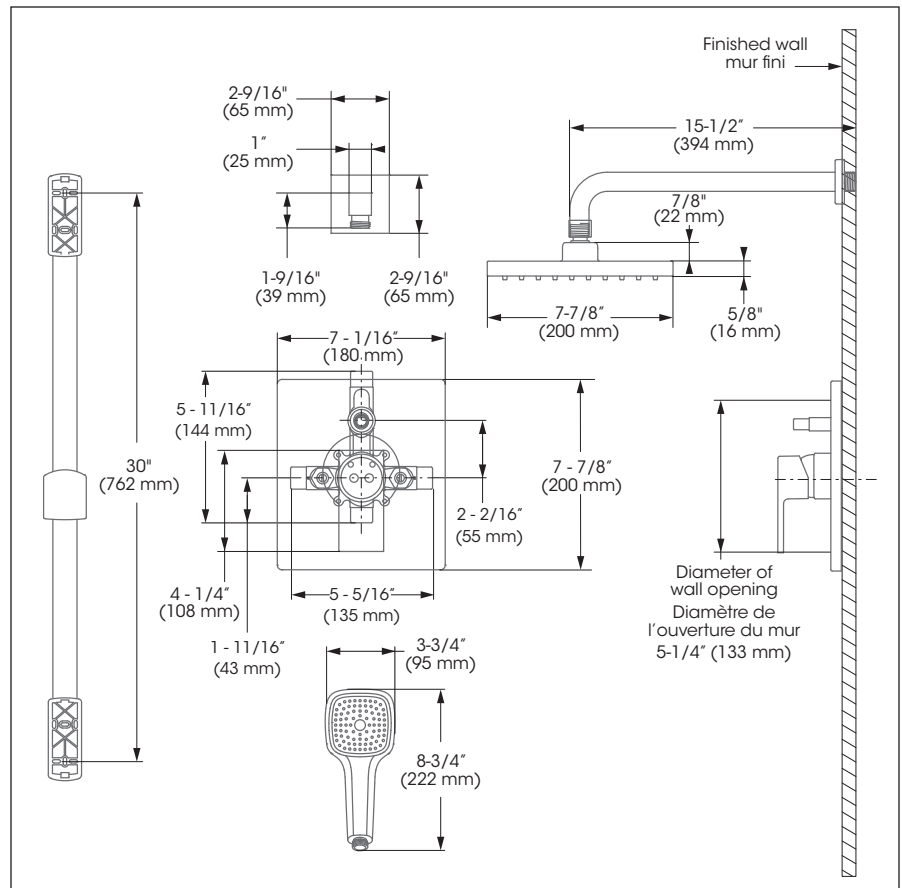
- Céramique (FC9AC010)

Inverseur

- À compression (FCDIVA008)

Fini

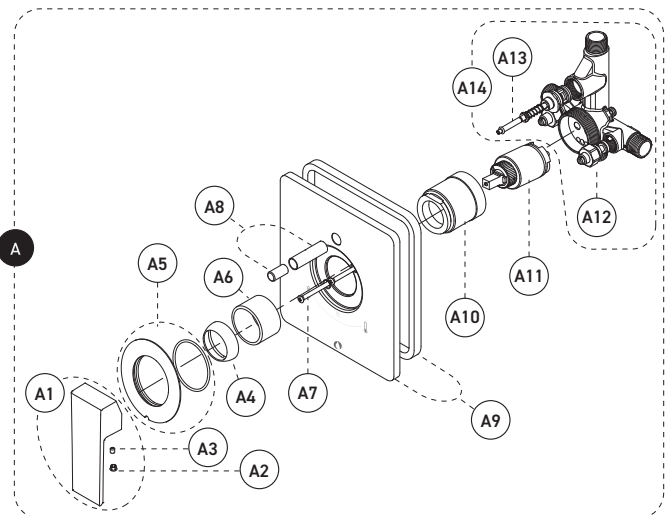
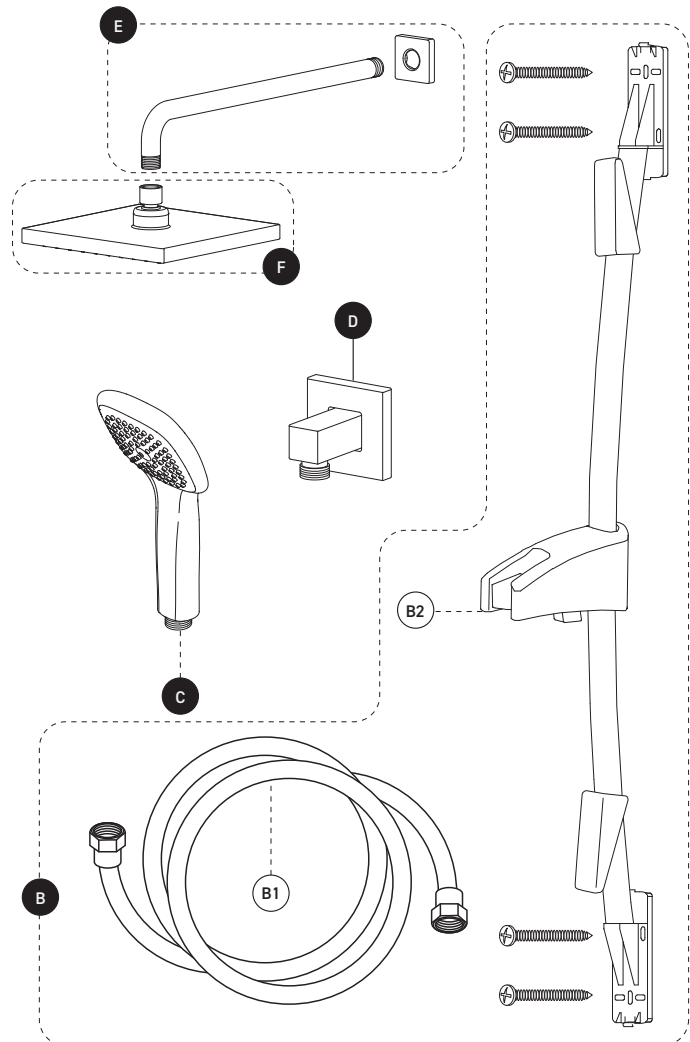
- Noir mat



Style: **QUADRATO**

Shower Faucet – Complete model Robinet pour douche – Modèle complet

No	Description		Part Pièce
A	Pressure balanced diverter valve	Valve à pression équilibrée / déviateur	N/A
A-1	Handle kit	Ensemble de poignée	FKKTS2045MB
A-2	Index	Index	FCHDL4016MB
A-3	Allen screw	Vis Allen	923001
A-4	Trim Cap	Garniture d'écrou	FCDEC4007MB
A-5	Screw cover plate with o-ring	Cache-vis avec joint torique	FCDEC7028MB
A-6	Trim sleeve	Douille de finition	FCDEC5005MB
A-7	Plate screw	Vis de la plaque de finition	FC94680-7A
A-8	Diverter knob kit	Ensemble de bouton pour inverseur	FKKTS9014MB
A-9	Face plate with seal joint	Plaque de finition avec joint d'étanchéité	FCDEC7054MB
A-10	Threaded Sleeve	Douille filetée	FCOTH9047
A-11	Ceramic cartridge	Cartouche céramique	FC9AC010
A-12	Check/stop valves kit	Ensemble de soupapes d'arrêt et anti-retour	FCVALA017
A-13	Diverter	Inverseur	FCDIVA008
A-14	Valve	Valve	98VSR2
B	Sliding bar kit with flexible hose	Ensemble de barre à glissière et boyau	B90-230MB
B-1	Flexible hose (PVC)	Boyau (PVC)	96179MB-P
B-2	Hand shower holder	Support pour douche à main	B93-200MB
C	Hand shower	Douche à main	FCSPS2026MB
D	Water supply elbow	Coude d'alimentation	B92-003MB
E	Shower arm and flange kit	Ensemble de bras et bride de douche	FCDEC0004MB
F	Shower head	Pomme de douche	FCSPS3003MB



This product is covered by a limited lifetime warranty. The matte black finish is covered by a 5 year warranty. For complete details visit: belangerh2o.com

Ce produit est couvert par une garantie à vie limitée. Le fini noir mat est couvert par une garantie de 5 ans. Pour tous les détails consultez : belangerh2o.com

©2020 Tubular Industries of Canada ULC ("Belanger"). All Rights Reserved. This information is based on data believed to be reliable but Belanger makes no warranties, express or implied, as to its accuracy and assumes no liability arising out of its use. The data listed falls within the normal range of product properties but should not be used to establish specification limits or used alone as the basis of design. Belanger's liability to purchasers is expressly limited to the terms and conditions of sale. Tubular Industries of Canada ULC is part of the Oatey family of companies. A list of Belanger trademarks can be found on Oatey.com.

©2020 Industries de Conduits Tubulaires du Canada Ltée ("Bélanger"). Tous droits réservés. Cette information est fondée sur des données considérées comme fiables, mais Bélanger n'offre aucune garantie expresse ou implicite quant à son exactitude et décline toute responsabilité découlant de son utilisation. Les données énumérées entrent dans la plage normale des propriétés du produit, mais ne devraient pas être utilisées afin d'établir des limites de spécification ou utilisées comme unique directive de conception. L'obligation de Bélanger envers les acheteurs est expressément limitée aux modalités de vente. Industries de Conduits Tubulaires du Canada Ltée fait partie de la famille d'entreprises d'Oatey. Une liste des marques Bélanger est disponible sur le site web Oatey.com.

Replacement parts are available on order through customer service: 1 800 361-5960

Les pièces de remplacement sont disponibles sur commande par le biais du service à la clientèle: 1 800 361-5960