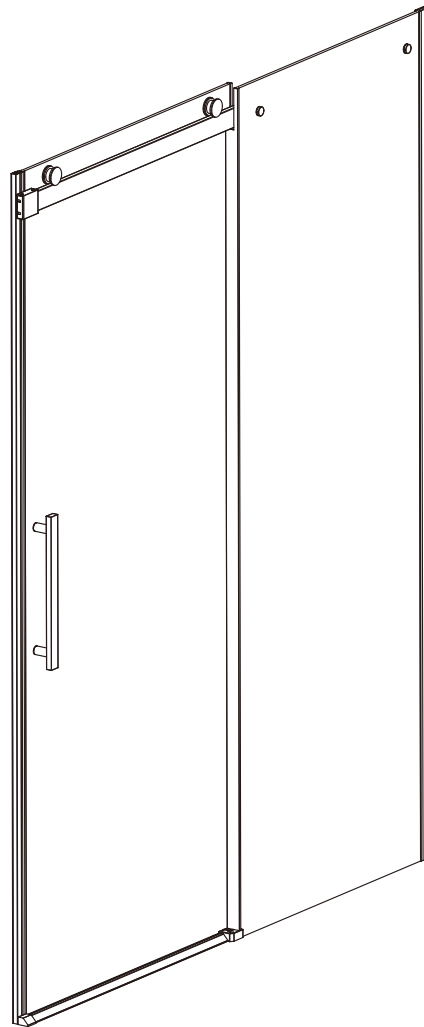




INSTALLATION INSTRUCTIONS



CA-LBD2



◆ General Information

Please inspect the product immediately upon receipt for transit damage, missing packs/parts or manufacturing fault. Damage reported later cannot be accepted. Please handle the product with care avoiding knocks and shock loading to all sides and edges of the glass.

Notes: Safety glass can not be re-worked.

Please read these instructions carefully before start of installation.

Special care should be taken when drilling walls to avoid hidden pipes or electrical cables.

Note: This product is heavy and may require two people to install.

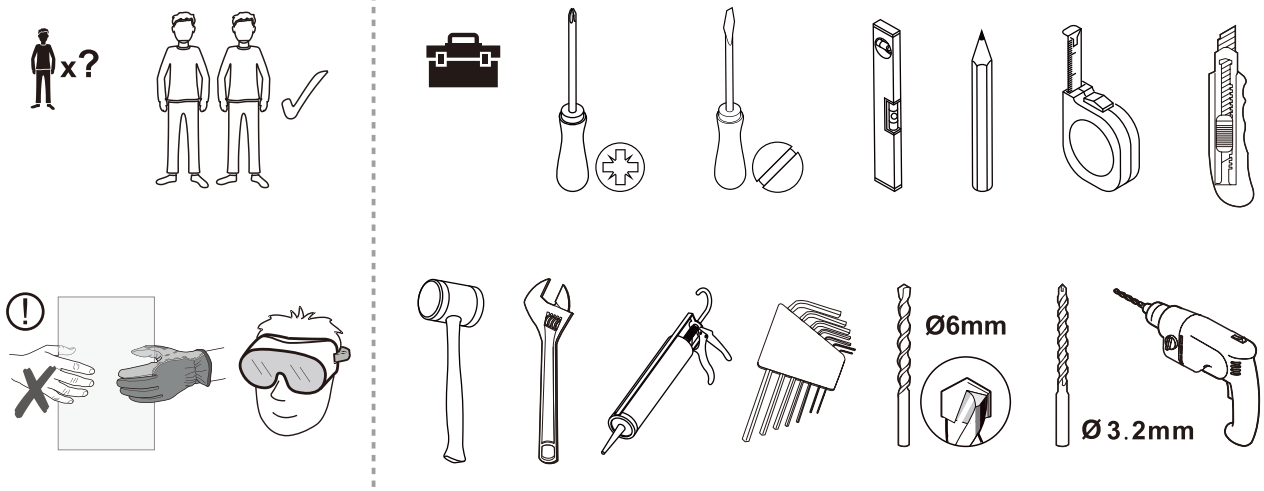
Aftercare instructions

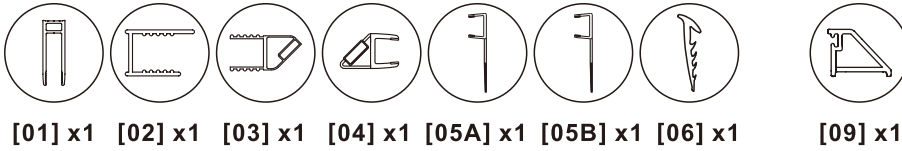
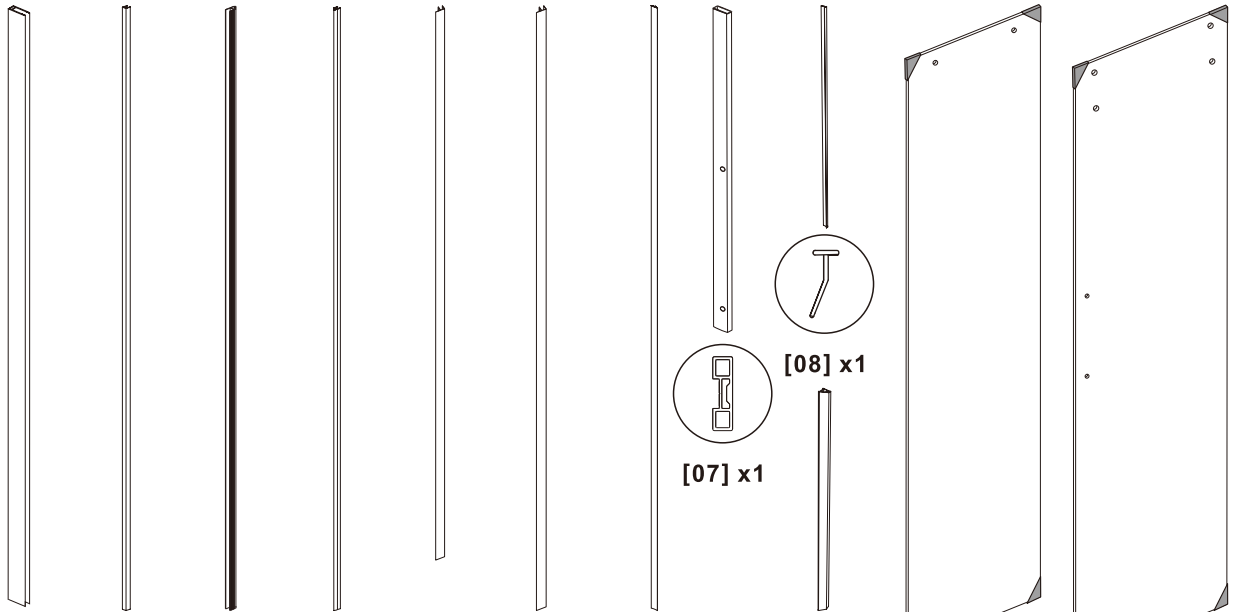
After use, your shower should be cleaned with soap and water. This is particularly important in hard water districts where insoluble lime salts may be deposited and allowed to build up.

Cleaners of a gritty or abrasive nature should not be used. Care should be taken to avoid contact with strong chemicals such as organic solvents and strippers.

Glass cleaners can be used but with caution, if in doubt contact the manufacturer of the cleaner in question.

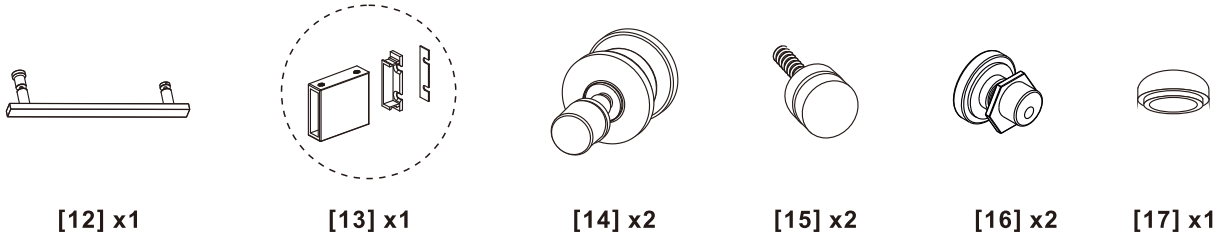
Please keep these instructions for aftercare and customer service details.



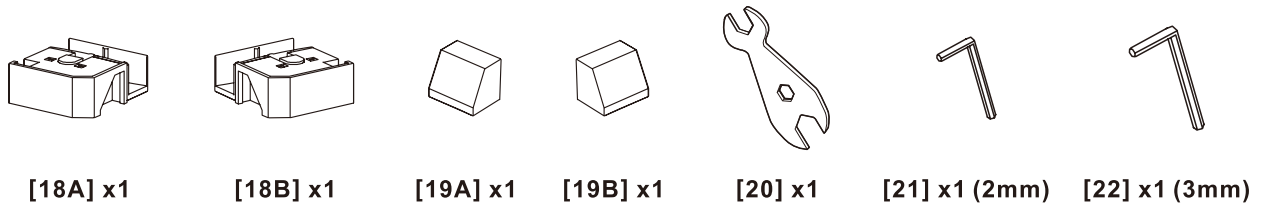


[01] x1 [02] x1 [03] x1 [04] x1 [05A] x1 [05B] x1 [06] x1 [07] x1 [08] x1 [09] x1

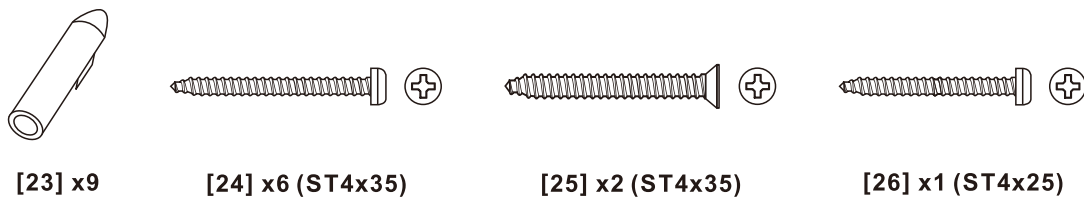
[10] x1 [11] x1



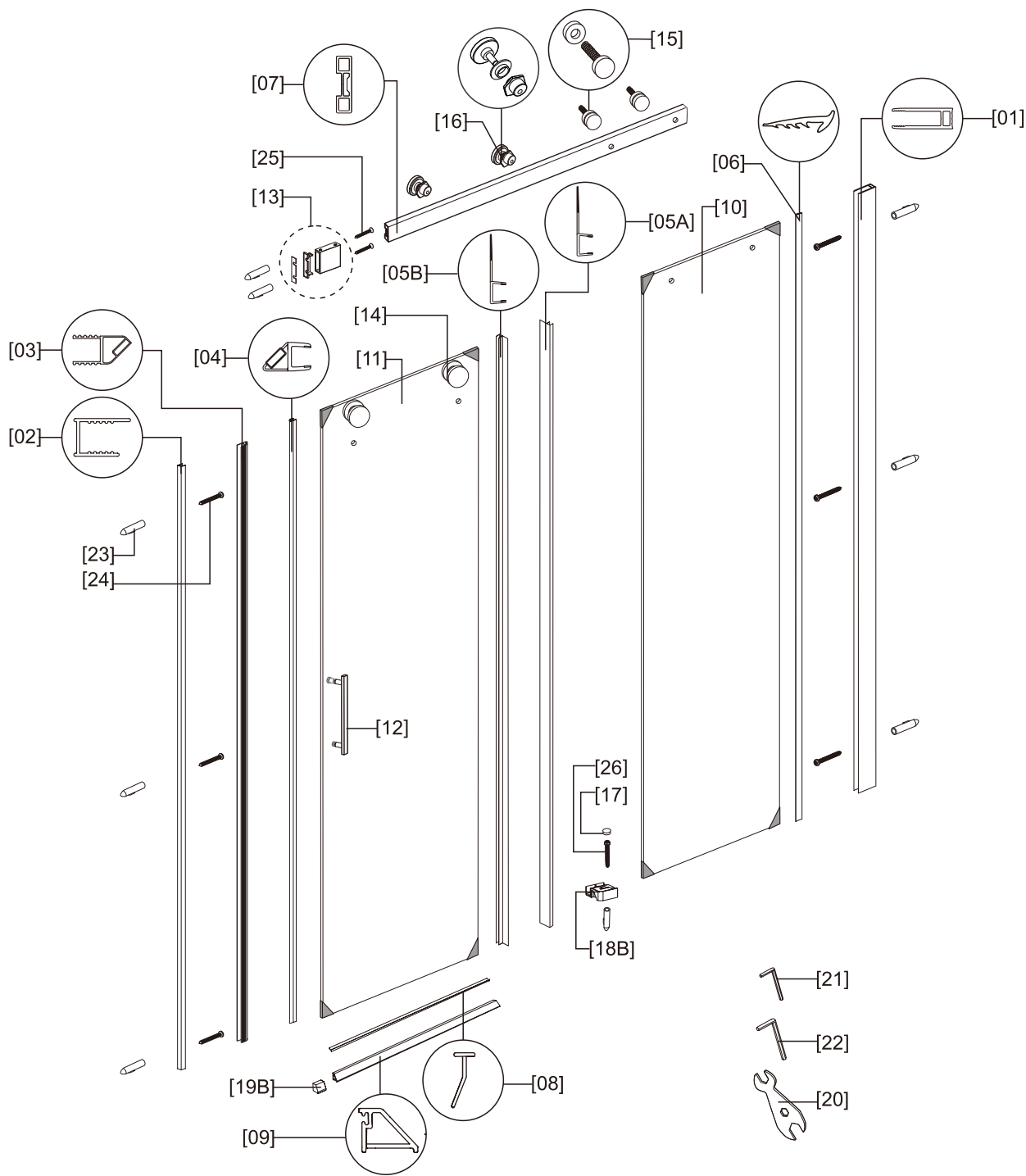
[12] x1 [13] x1 [14] x2 [15] x2 [16] x2 [17] x1



[18A] x1 [18B] x1 [19A] x1 [19B] x1 [20] x1 [21] x1 (2mm) [22] x1 (3mm)



[23] x9 [24] x6 (ST4x35) [25] x2 (ST4x35) [26] x1 (ST4x25)



- [01] 1xWall Post
- [02] 1xMagnetic Post
- [03] 1xMagnetic Seal
- [04] 1xMagnetic Gasket
- [05A] 1xFixed Panel Side Gasket
- [05B] 1xDoor Panel Side Gasket
- [06] 1xInserted Gasket
- [07] 1xTop Bar
- [08] 1xGasket
- [09] 1xAluminum Seal
- [10] 1xFixed Panel
- [11] 1xDoor Panel

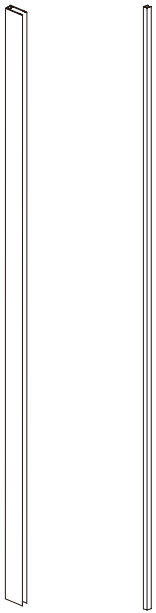
- [12] 1xHandle
- [13] 1xWall Bracket
- [14] 2xTop Rollers
- [15] 2xFasteners
- [16] 2xAnti-jumps
- [17] 1xHole Cap
- [18] 2xBottom Guides (L&R)
- [19] 2xBottom End Caps (L&R)
- [20] 1xWrench
- [21] 1x2mm Allen Key
- [22] 1x3mm Allen Key
- [23] 9xWall Plugs

- [24] 6xScrews ST4x35
- [25] 2xScrews ST5x35
- [26] 1xScrew ST4x25

Step 1: Mark lines for Wall Post [01] and Magnetic Post [02]. Mark holes and insert Wall Plugs [23]. Attach Wall Posts to wall using Screw ST4x35 [24].



01



[01] x1



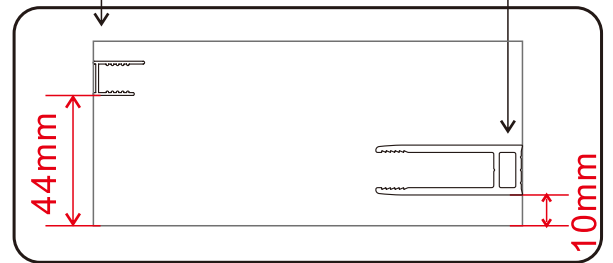
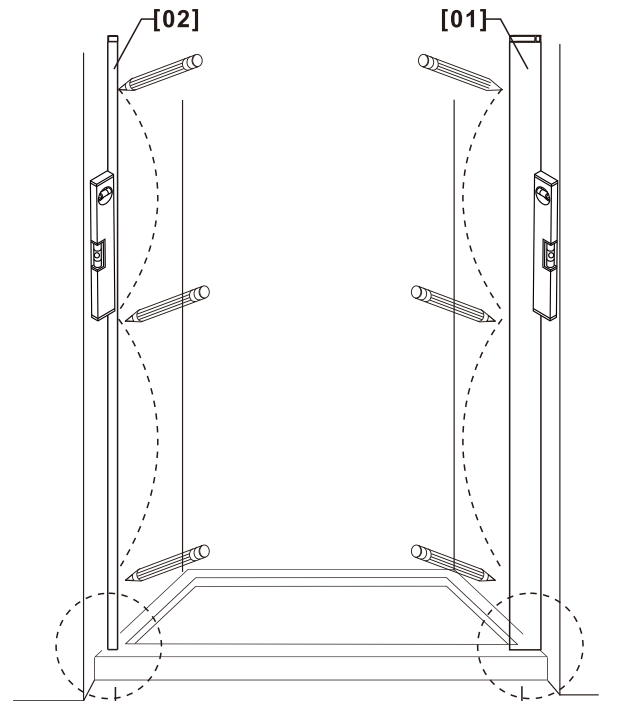
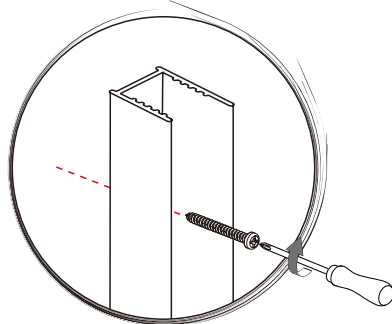
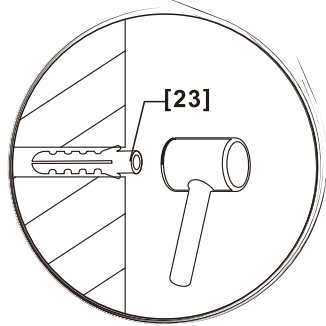
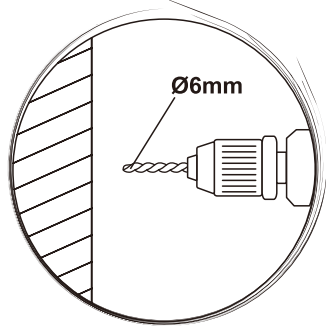
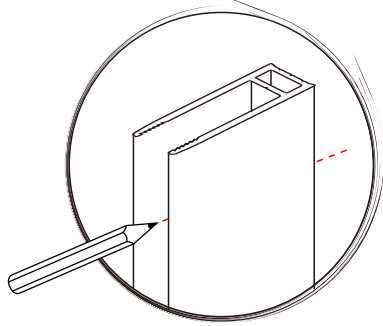
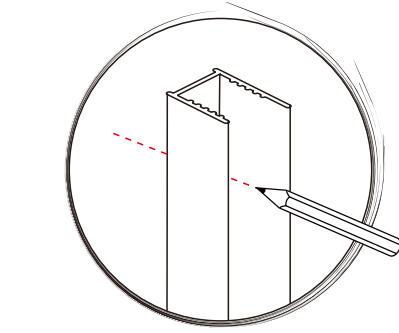
[02] x1



[23] x6

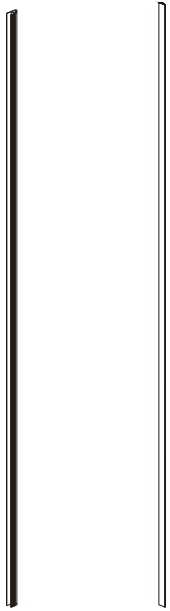


[24] x6 (ST4x35)



Step 2: Insert the Fixed Panel [10] into Wall Post [01] and using Inserted Gasket [06]. Cover Magnetic Seal [03] over Magnetic Post [02].

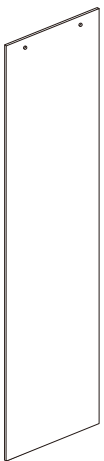
02



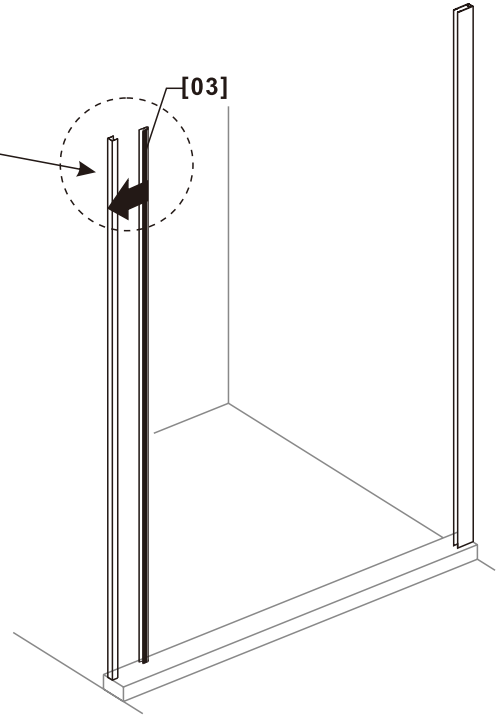
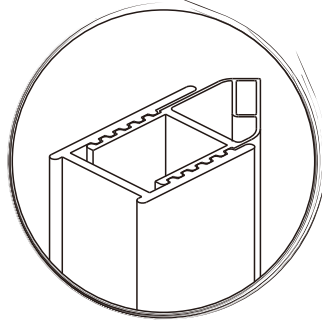
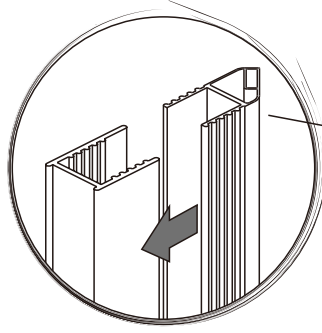
[03] x1



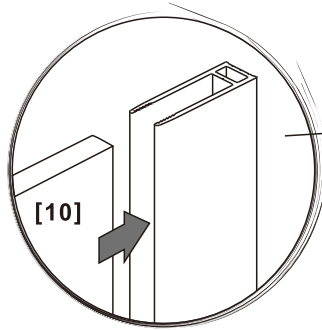
[06] x1



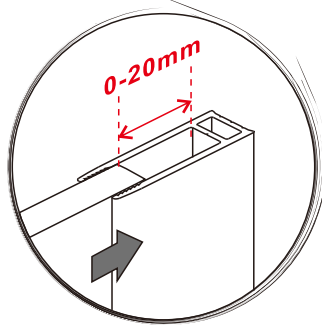
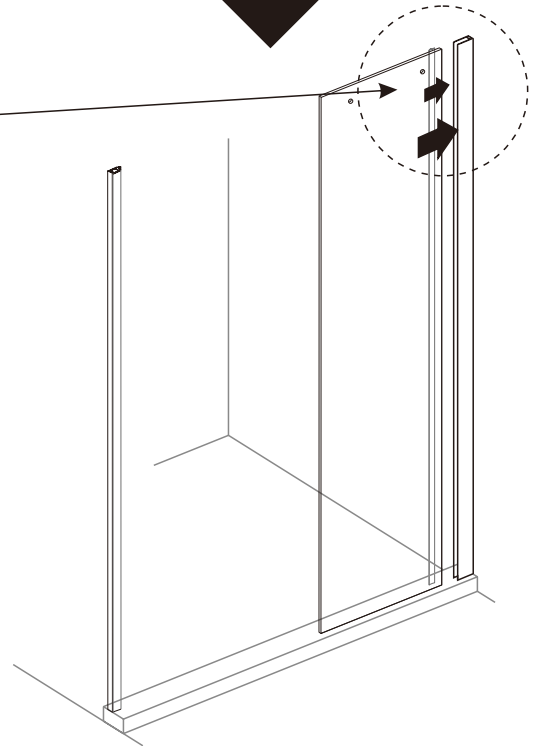
[10] x1



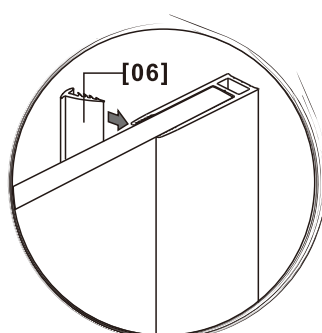
[03]



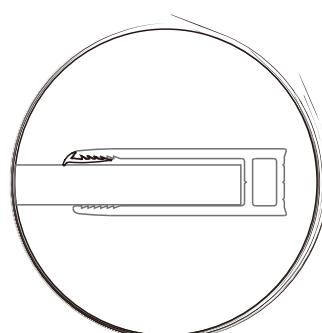
[10]



0-20mm



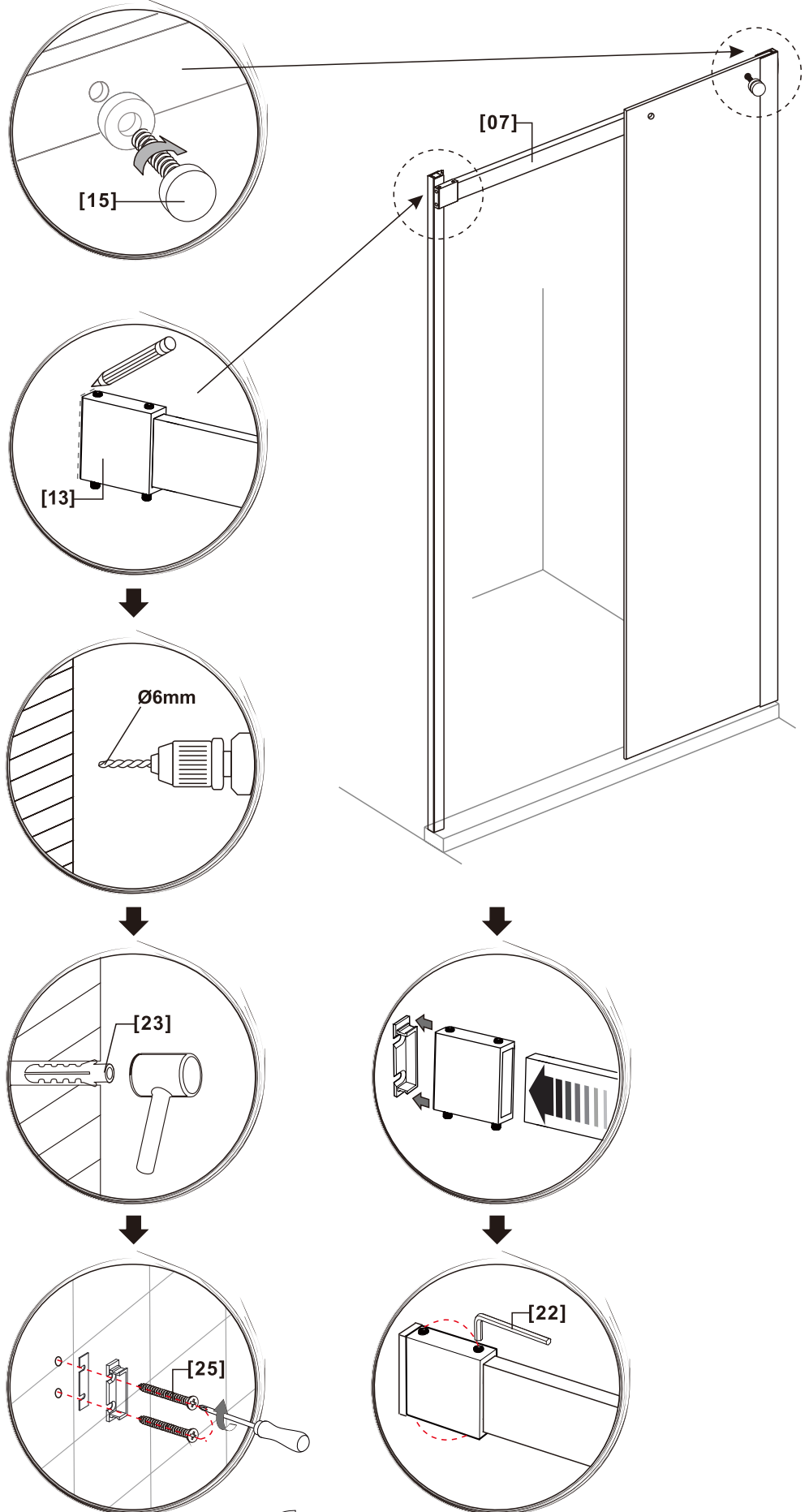
[06]



03

Step 3: Connect the Fixed Panel [10] and Top Bar [07] using Fasteners [15], Mark the hole position for Wall Bracket [13], and attach to the wall.

- [07] x1
- [13] x1
- [15] x1
- [22] x1 (3mm)
- [23] x2
- [25] x2 (ST4x35)



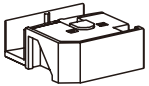
04



[15] x1



[17] x1



[18B] x1



[22] x1 (3mm)

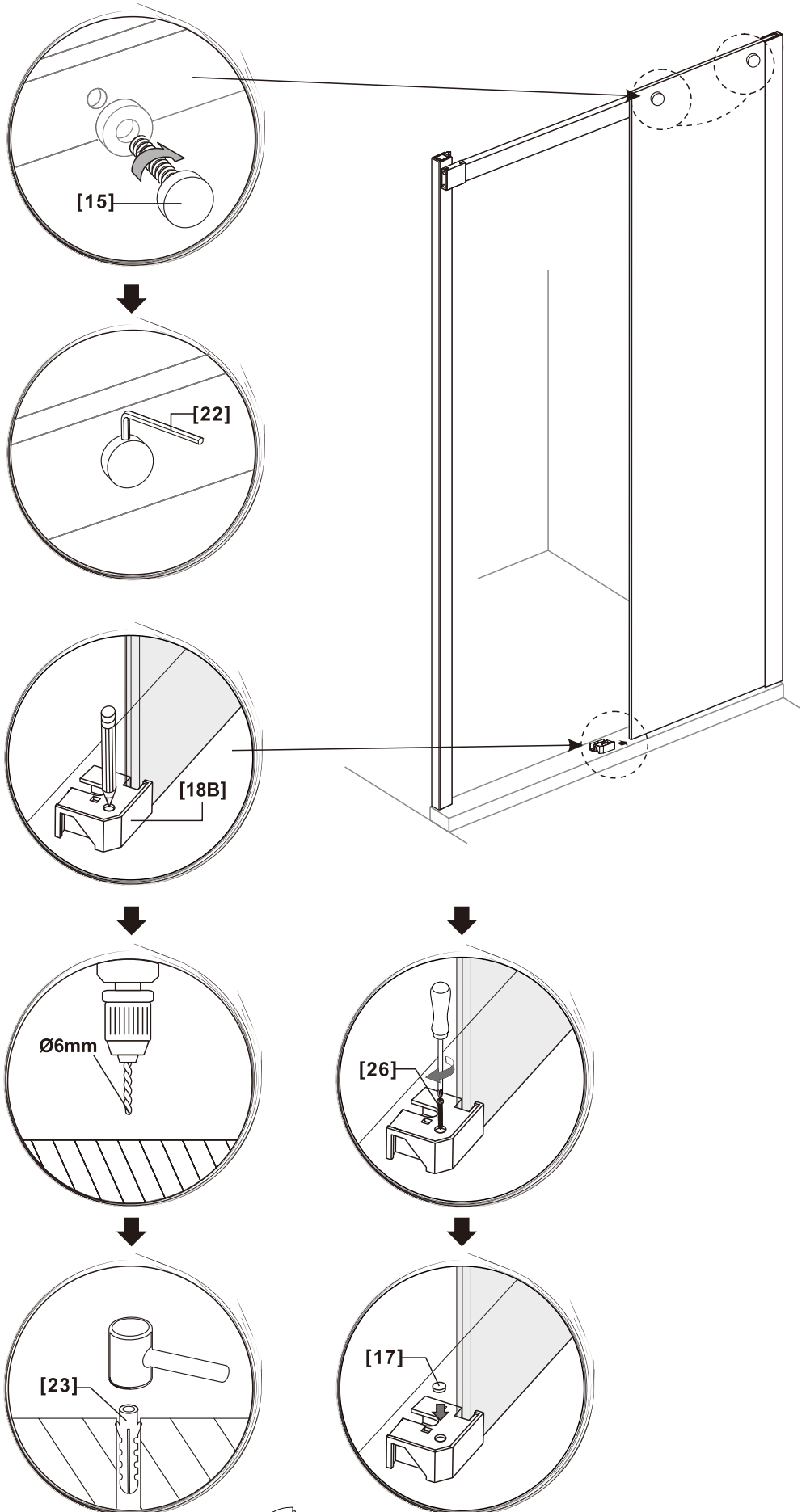


[23] x1



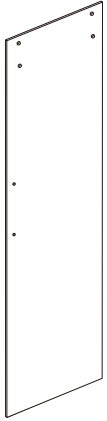
[26] x1 (ST4x25)

Step 4: Tighten Fasteners [15] and Fix Bottom Guide [18] to Fixed Panel.

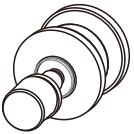


05

Step 5: Install Top Roller [14] onto Door Panel [11]



[11] x1



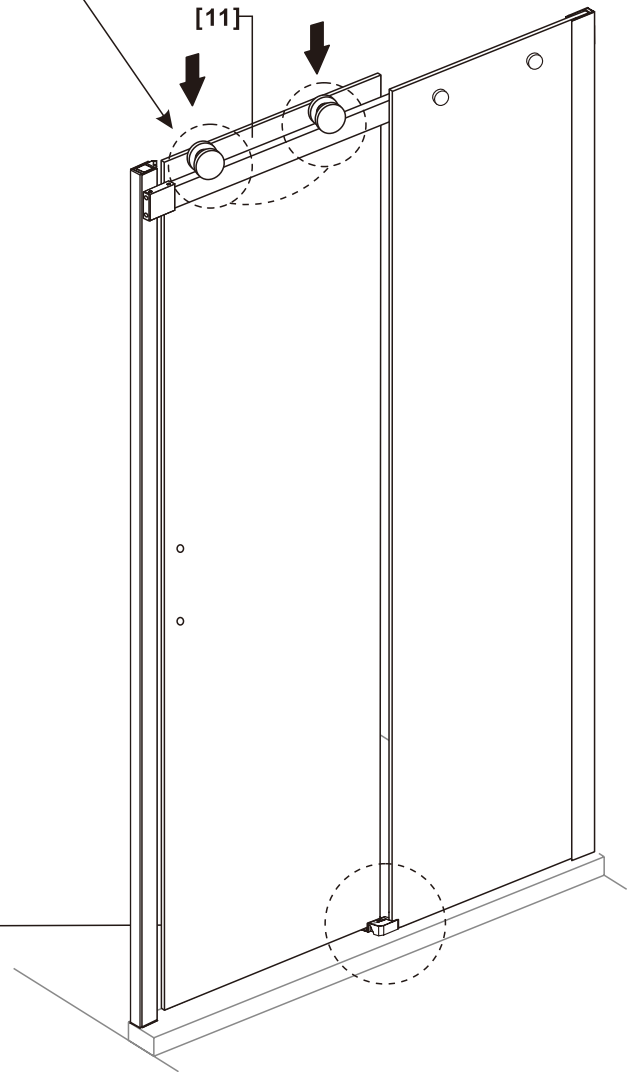
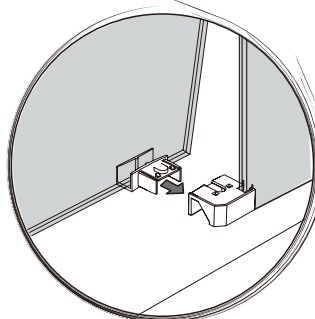
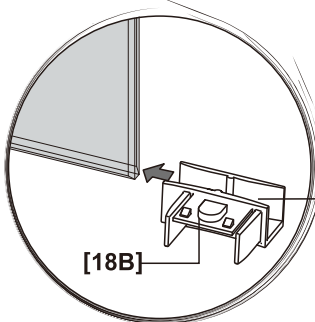
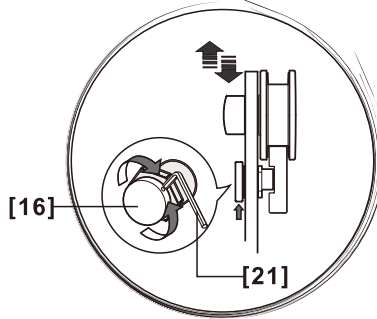
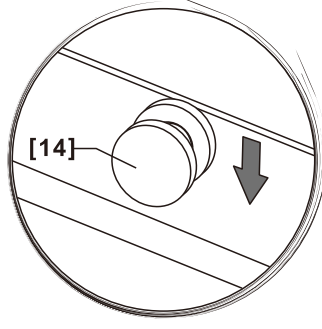
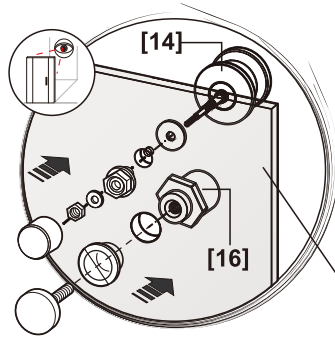
[14] x2



[16] x2



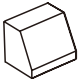


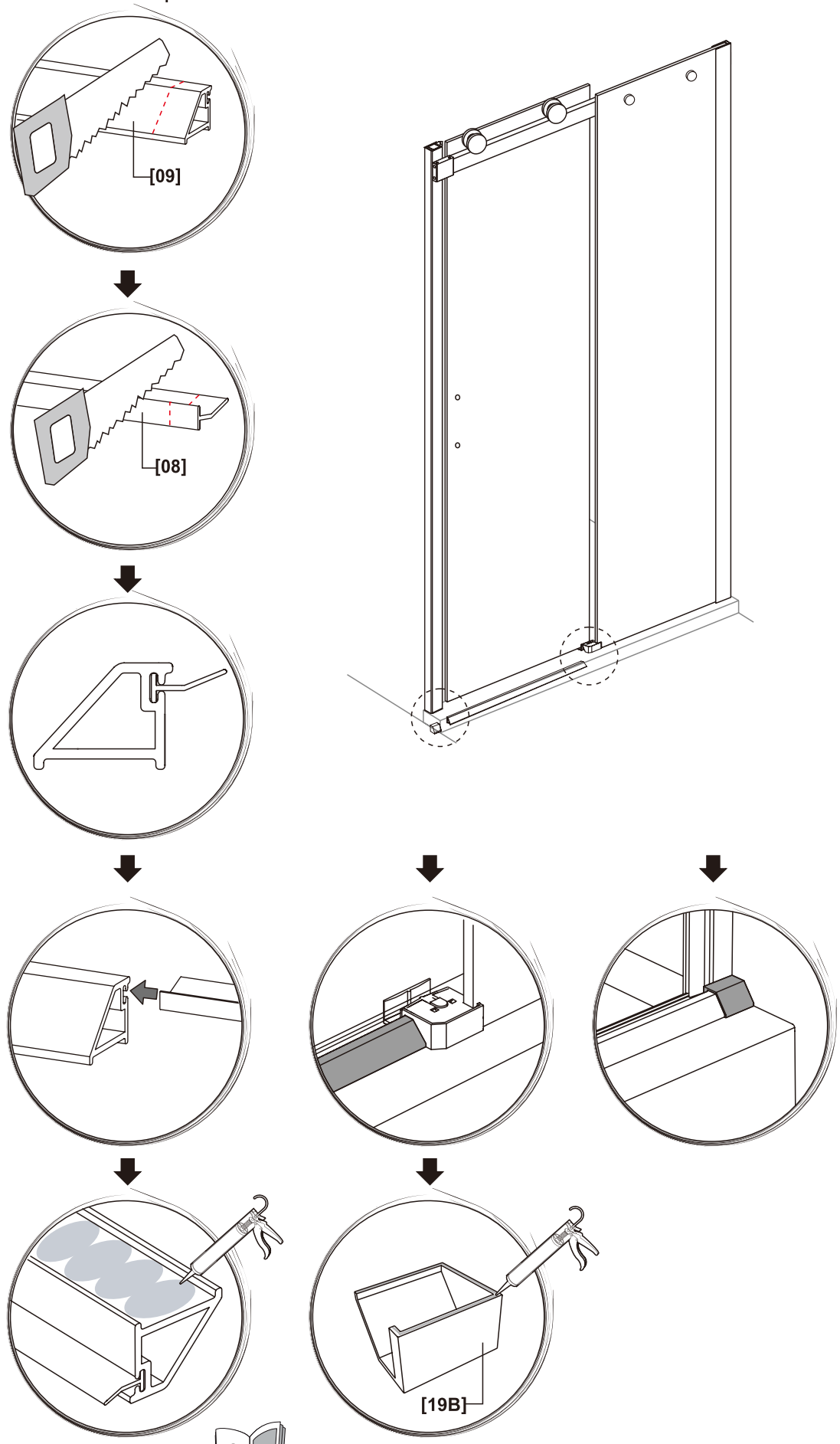
[21] x1 (2mm)



06

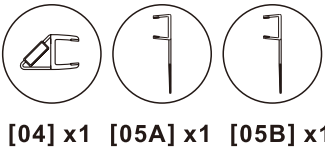
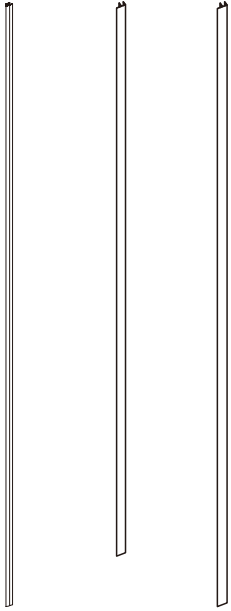
Step 6: Cut Aluminum Seal [09] to fit opening if necessary. Apply silicon on the back of Aluminum Seal and back edge of Bottom End Cap [19]. Cover two ends of Aluminum Seal using Bottom End Cap.

- 
[08] x1
- 
[09] x1
- 
[19B] x1



07

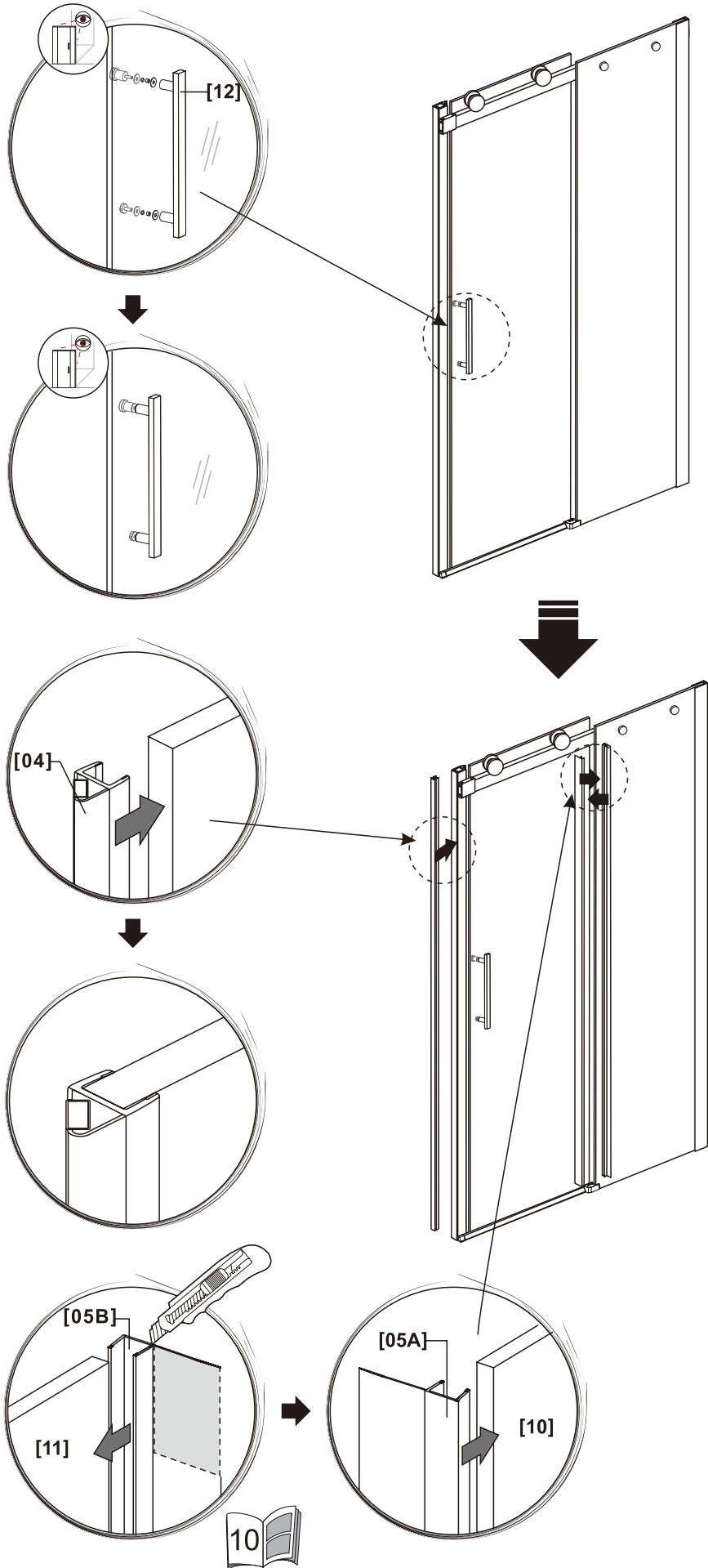
Step 7: Attach Handle Set [12] and Magnetic Seal [04] and Side Gaskets [06] to Door Panel [11]. Cut the flange of Side Gaskets to avoid hitting of the Top Bar and Top Rollers.



[04] x1 [05A] x1 [05B] x1



[12] x1

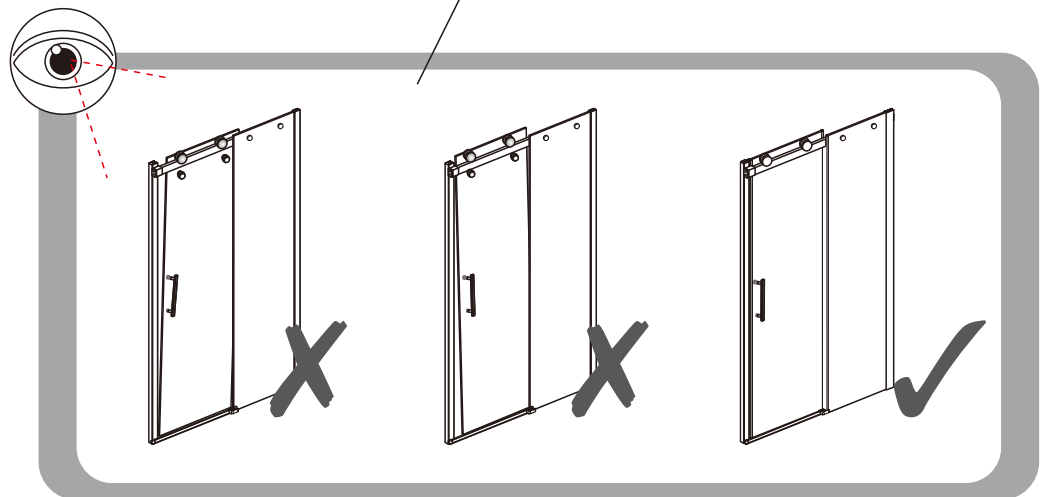
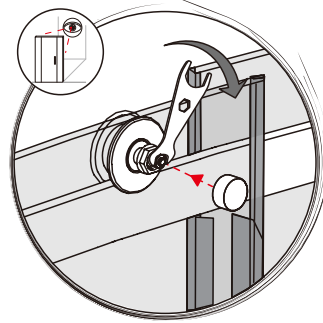
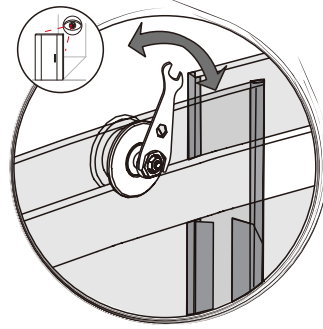
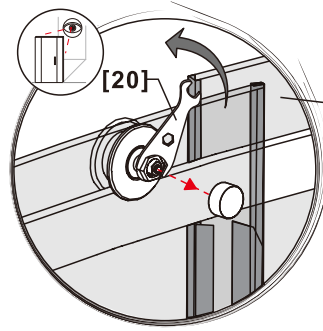


08



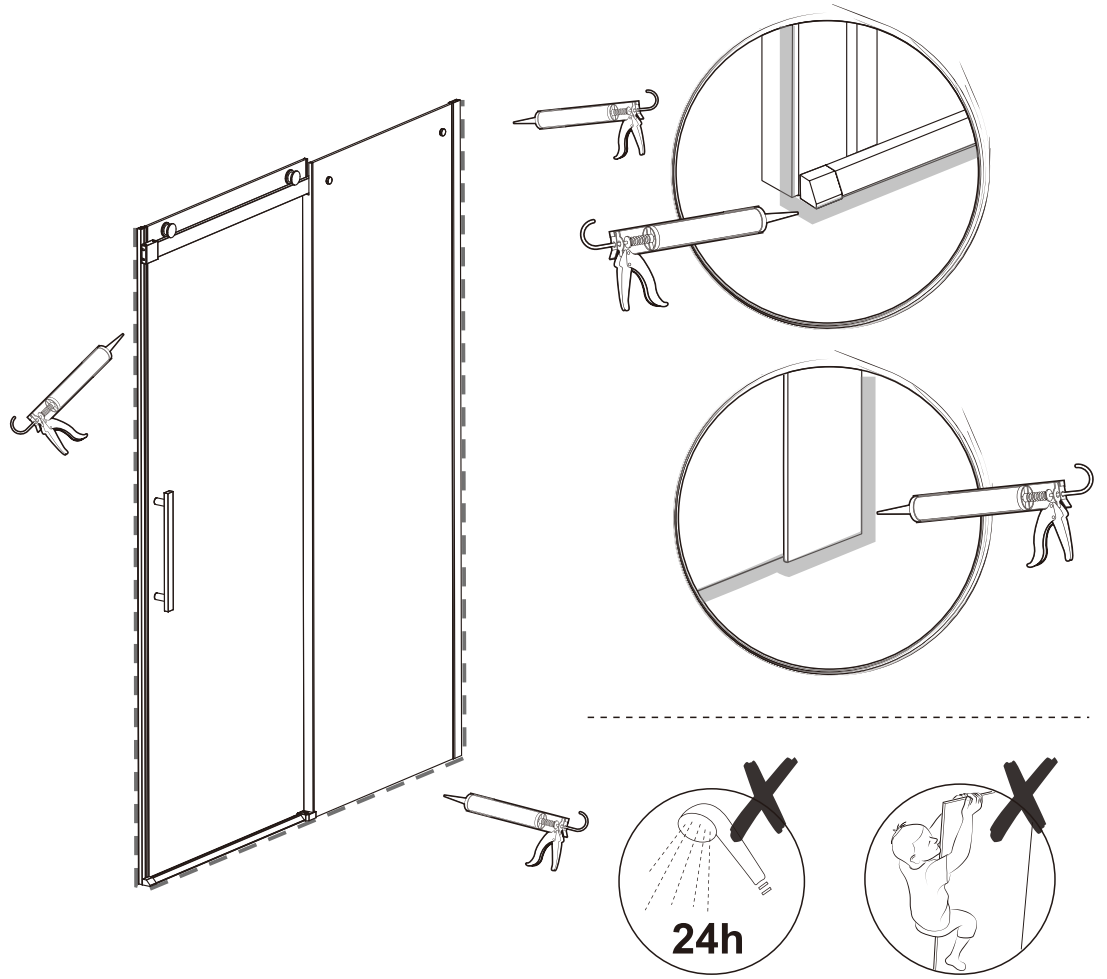
[20] x1

Step 8: Adjust Top Roller to make the door close properly.

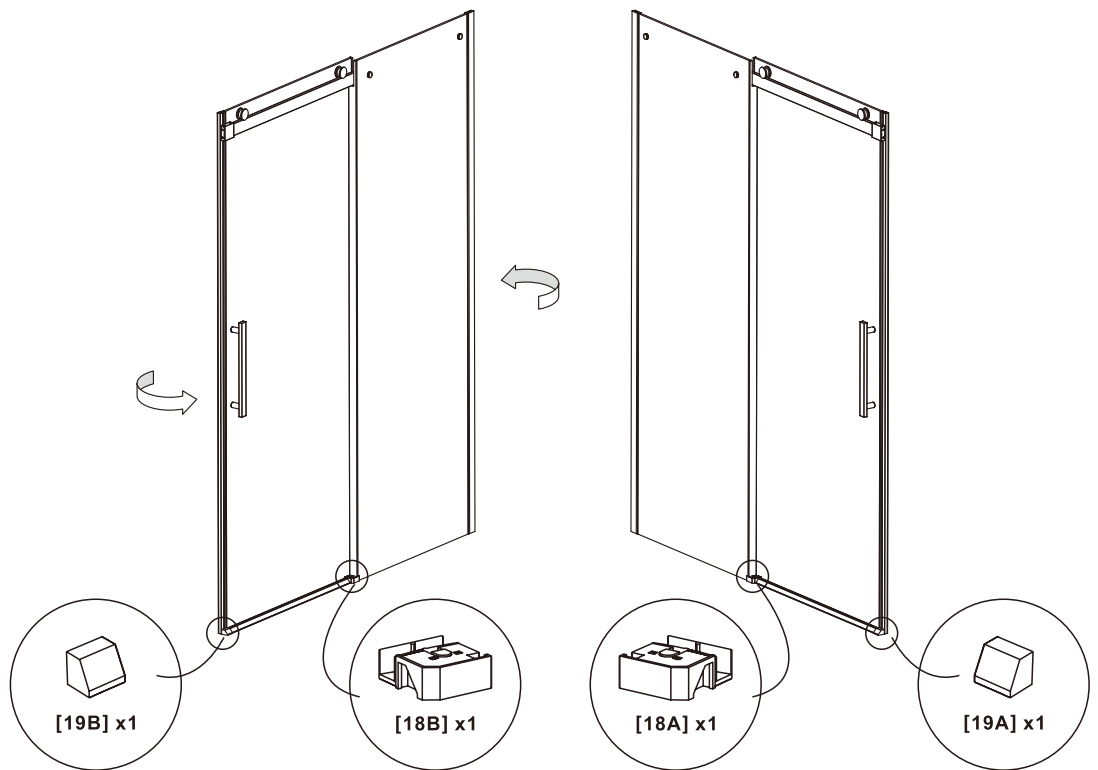


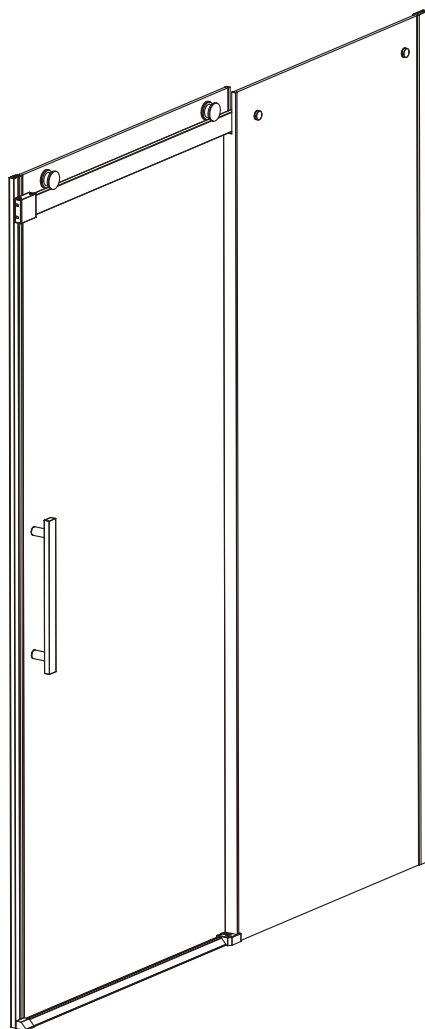
Step 9: Apply silicone sealant around perimeter of shower door.

09



10





CA-LBD2

◆ Informations générales

Veillez inspecter le produit dès sa réception pour vérifier qu'il n'y a pas de dommages dus au transport, d'emballages/pièces manquants ou de défauts de fabrication. Les dommages signalés ultérieurement ne peuvent être acceptés. Veuillez manipuler le produit avec précaution en évitant les coups et les chocs sur tous les côtés et les bords du verre.

Remarques : Le verre de sécurité ne peut pas être retravaillé.

Veillez lire attentivement ces instructions avant de commencer l'installation.

Une attention particulière doit être apportée lors du perçage des murs pour éviter les tuyaux ou les câbles électriques cachés.

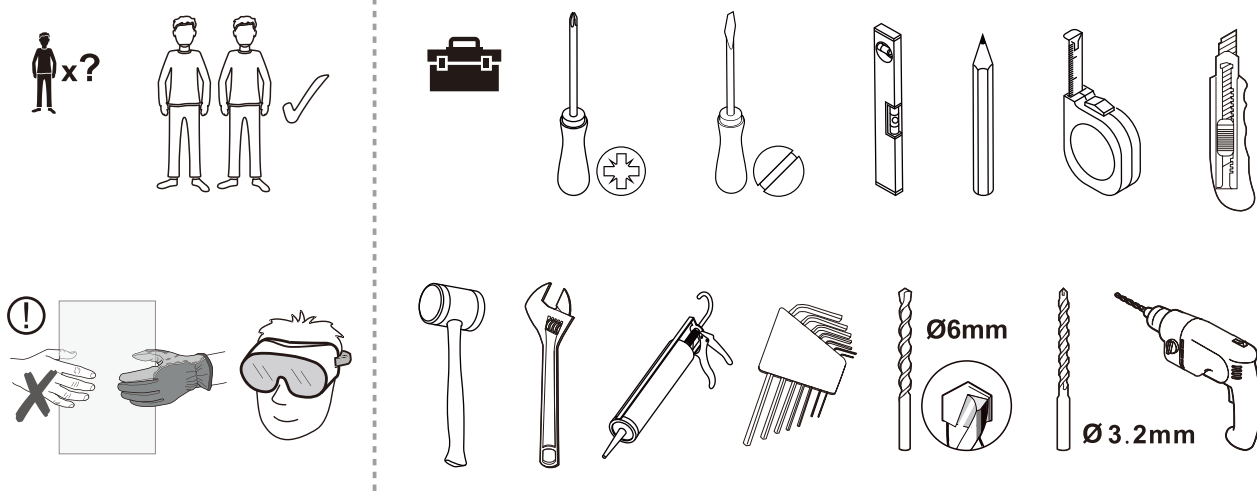
Remarque : Ce produit est lourd et son installation peut nécessiter deux personnes.

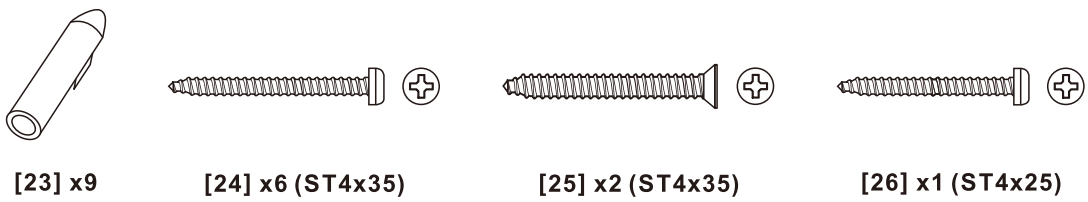
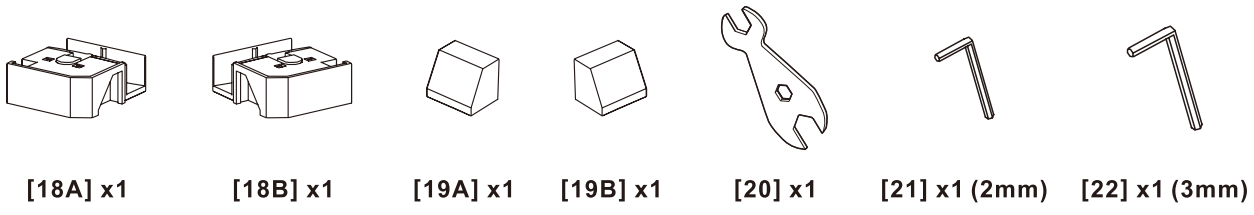
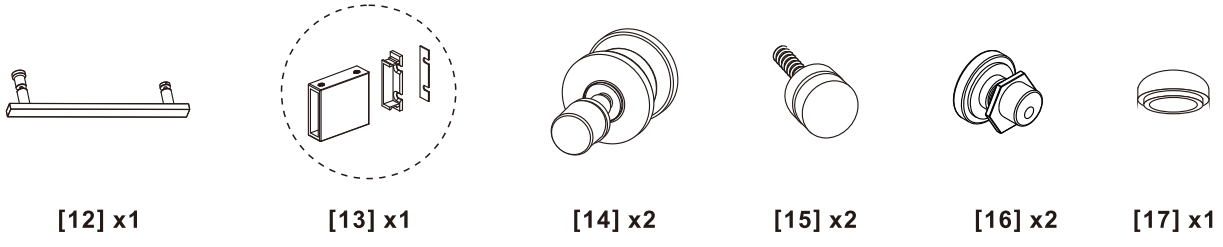
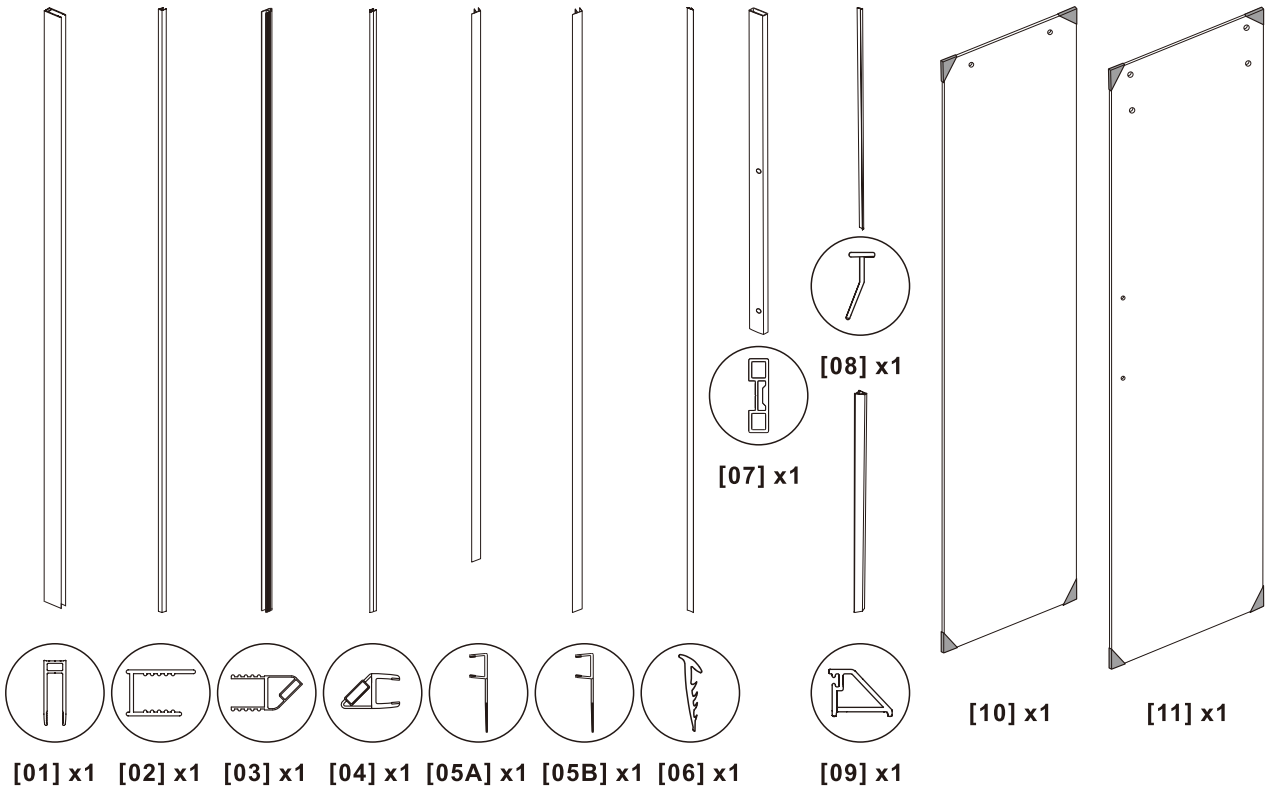
Instructions de suivi

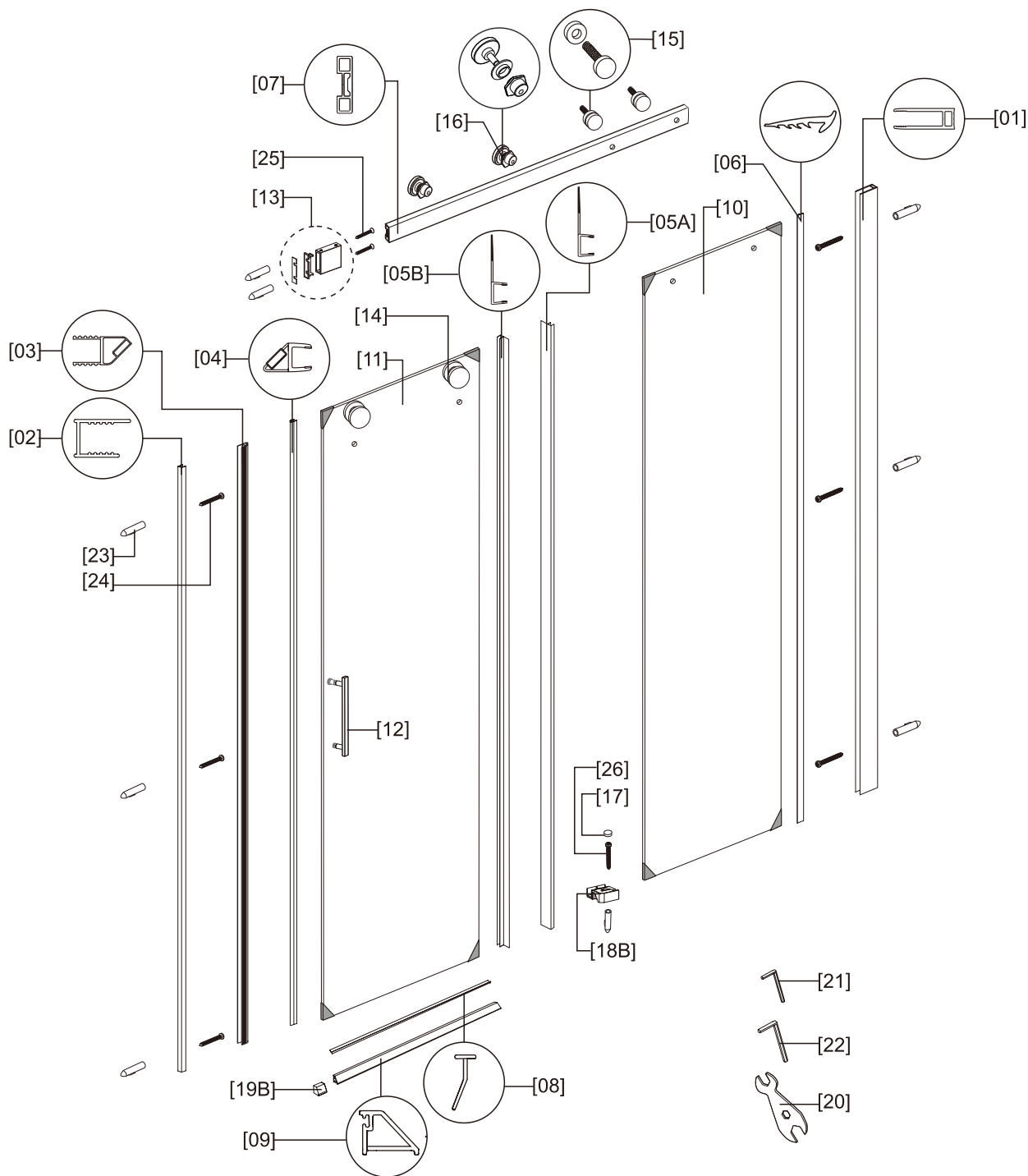
Après utilisation, votre douche doit être nettoyée à l'eau et au savon. Ceci est particulièrement important dans les quartiers d'eau dure où des sels de chaux insolubles peuvent se déposer et s'accumuler. Les nettoyants de nature granuleuse ou abrasive ne doivent pas être utilisés. Il faut éviter tout contact avec des produits chimiques puissants tels que les solvants organiques et les décapants.

Les nettoyants pour vitres peuvent être utilisés mais avec prudence. En cas de doute, contactez le fabricant du nettoyant en question.

Veillez conserver ces instructions pour les détails concernant le suivi et le service clientèle.





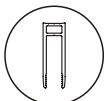
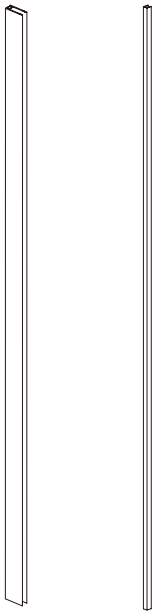


- | | | |
|---|--|---------------------|
| [01] 1xPoteau mural | [12] 1xPoignée | [23] 9xPlots muraux |
| [02] 1xPoteau magnétique | [13] 1xSupport mural | [24] 6xVis ST4x35 |
| [03] 1xSceau magnétique | [14] 2xRouleaux supérieurs | [25] 2xVis ST5x35 |
| [04] 1xJoint magnétique | [15] 2xFasteners | [26] 1xVis ST4x25 |
| [05A] 1xJoint latéral de panneau fixe | [16] 2xAnti-sauts | |
| [05B] 1xJoint latéral de panneau de porte | [17] 1xCapuchon de trou | |
| [06] 1xInserté Joint d'étanchéité | [18] 2xGuides inférieurs (G&R) | |
| [07] 1xTop Bar | [19] 2xBouchons d'extrémité inférieurs (G&D) | |
| [08] 1xJoint | [20] 1xClé | |
| [09] 1xSceau en aluminium | [21] Clé Allen 1×2mm | |
| [10] 1xPanneau fixe | [22] Clé Allen 1×3mm | |
| [11] 1xPanneau de porte | | |

Étape 1: Marquez les lignes pour le poteau mural [01] et le poteau magnétique [02]. Marquez les trous et insérez les chevilles [23]. Fixez les poteaux muraux au mur à l'aide de la vis ST4×35 [24].



01



[01] x1



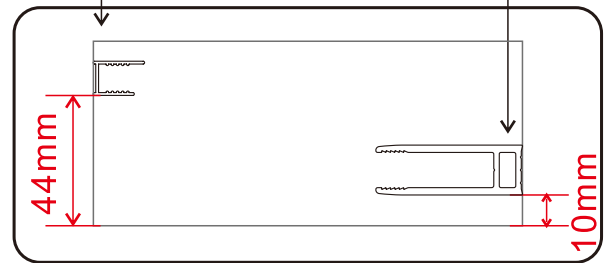
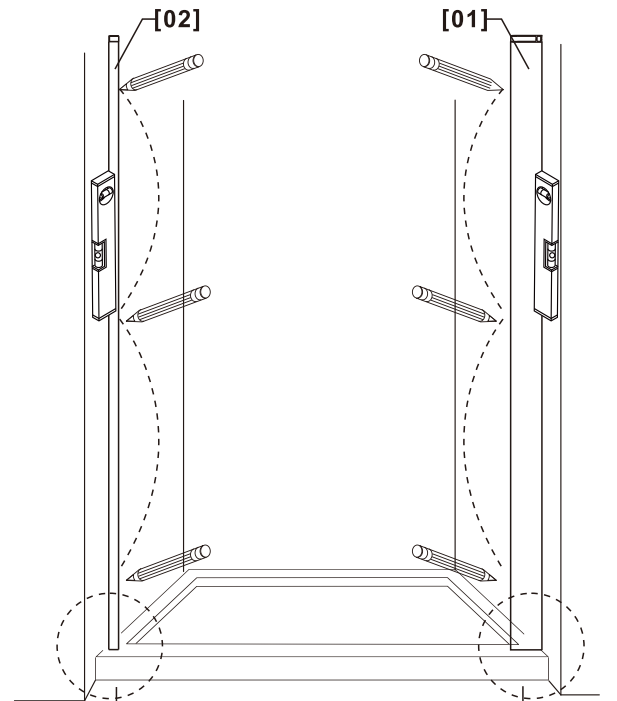
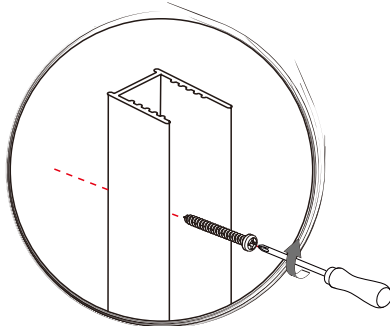
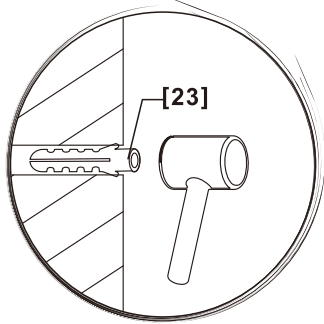
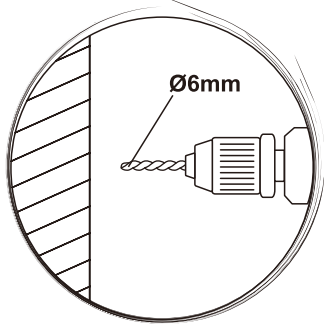
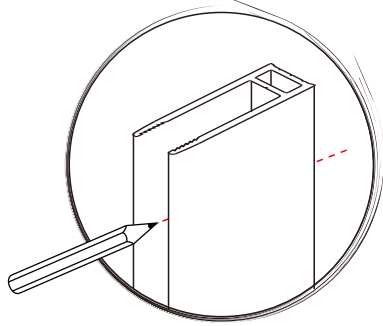
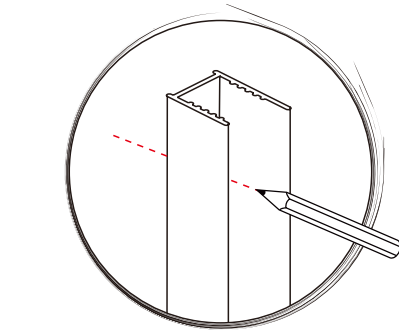
[02] x1



[23] x6

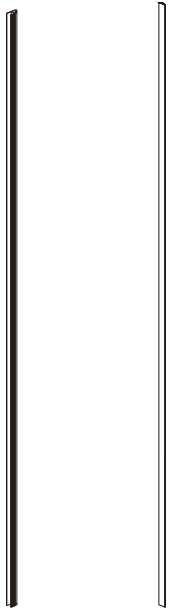


[24] x6 (ST4x35)



Étape 2: Insérez le panneau fixe [10] dans le poteau mural [01] et utilisez le joint inséré [06]. Couvrez le joint magnétique [03] sur le poteau magnétique [02].

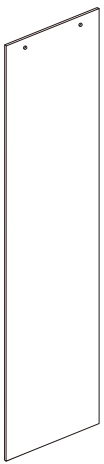
02



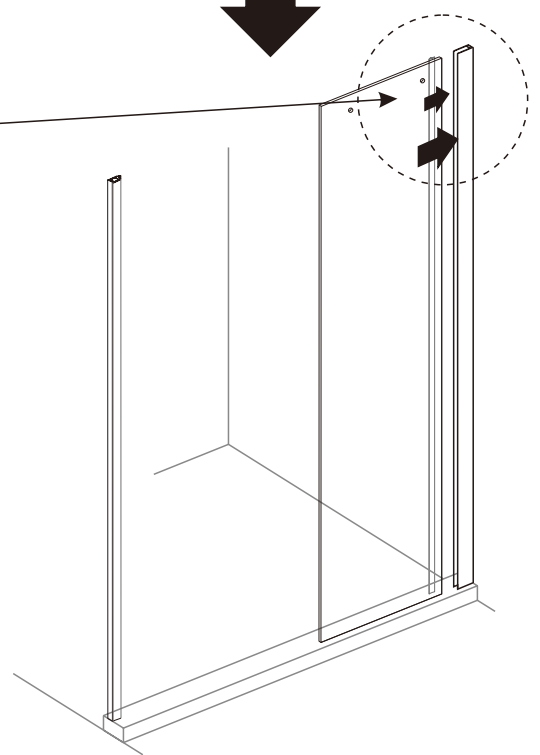
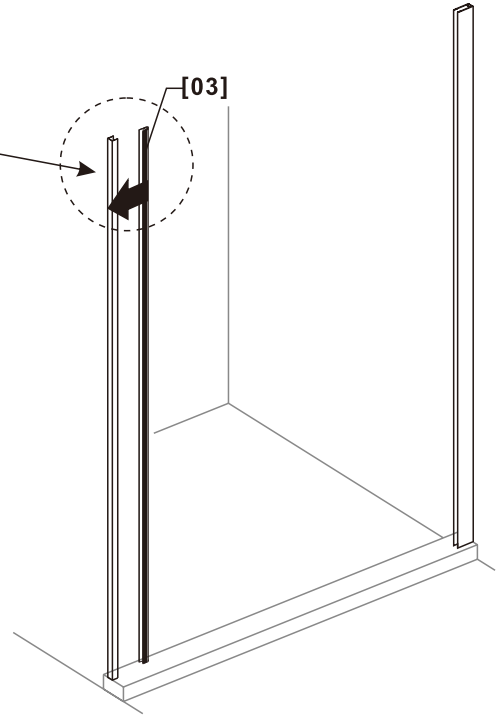
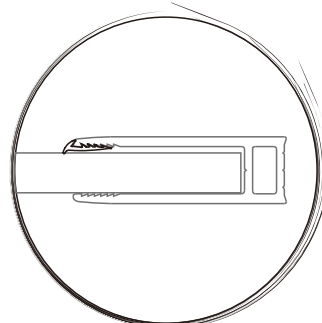
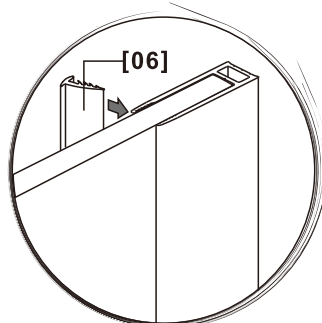
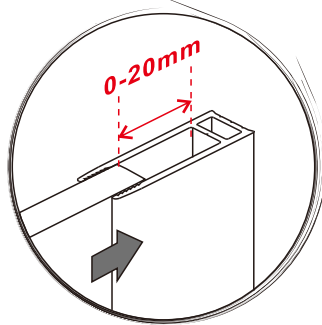
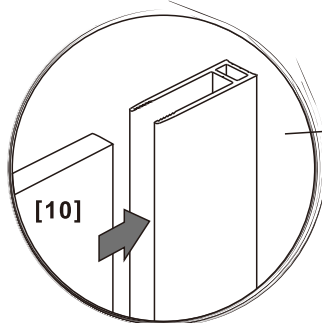
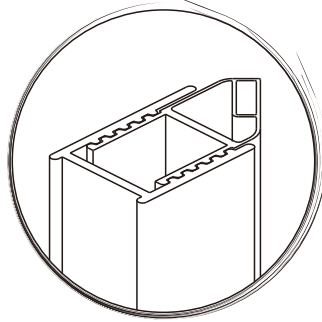
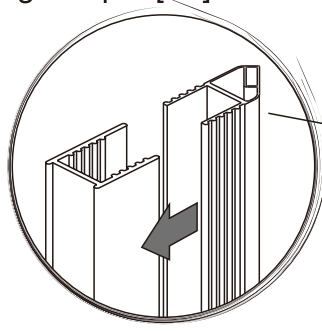
[03] x1



[06] x1

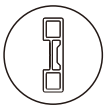


[10] x1

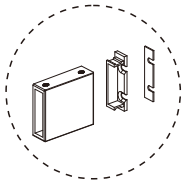


Étape 3: Connectez le panneau fixe [10] et la barre supérieure [07] à l'aide des fixations [15], marquez la position du trou pour le support mural [13] et fixez-le au mur.

03



[07] x1



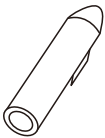
[13] x1



[15] x1



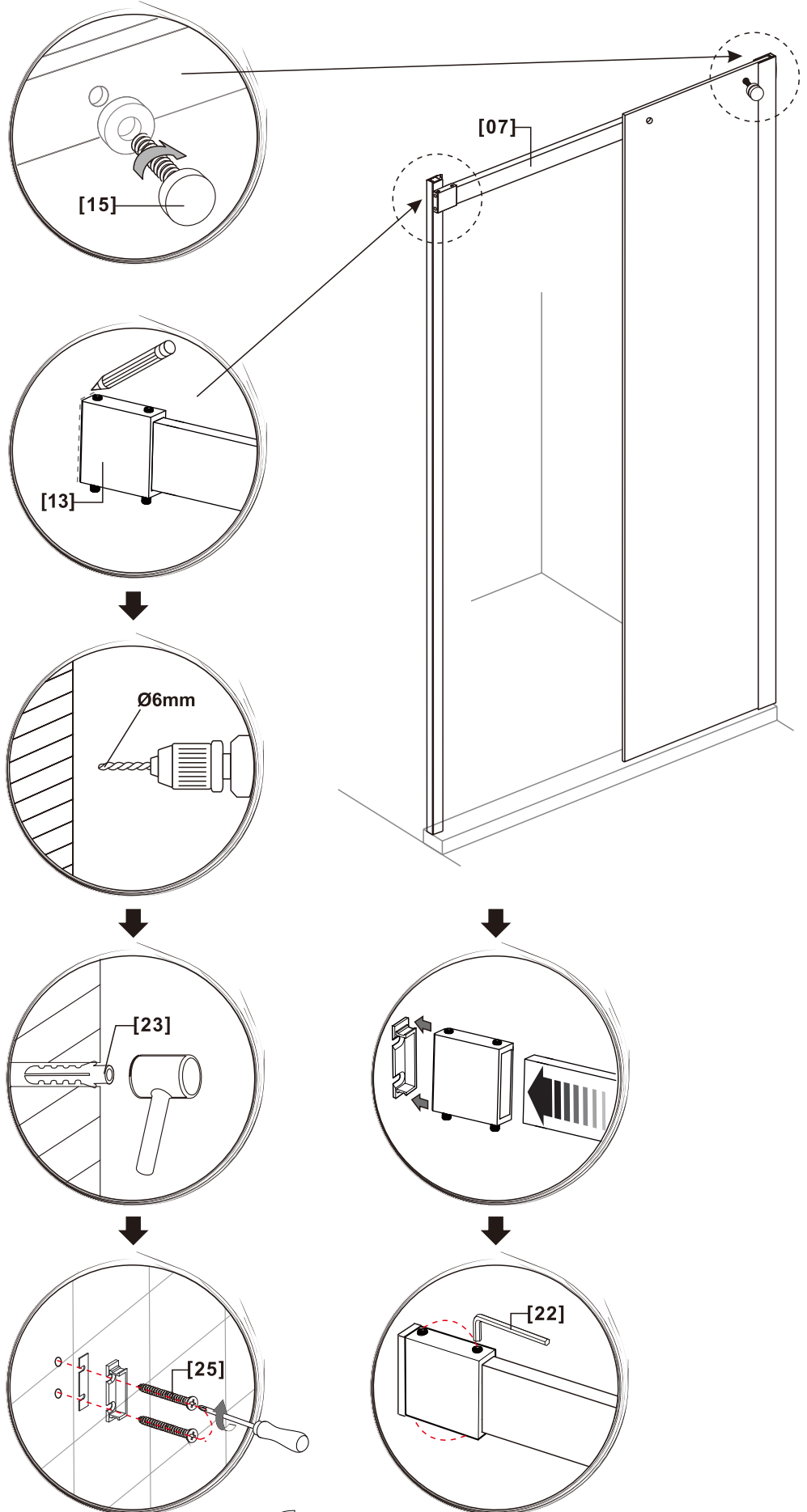
[22] x1 (3mm)



[23] x2



[25] x2 (ST4x35)



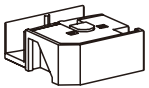
04



[15] x1



[17] x1



[18B] x1



[22] x1 (3mm)

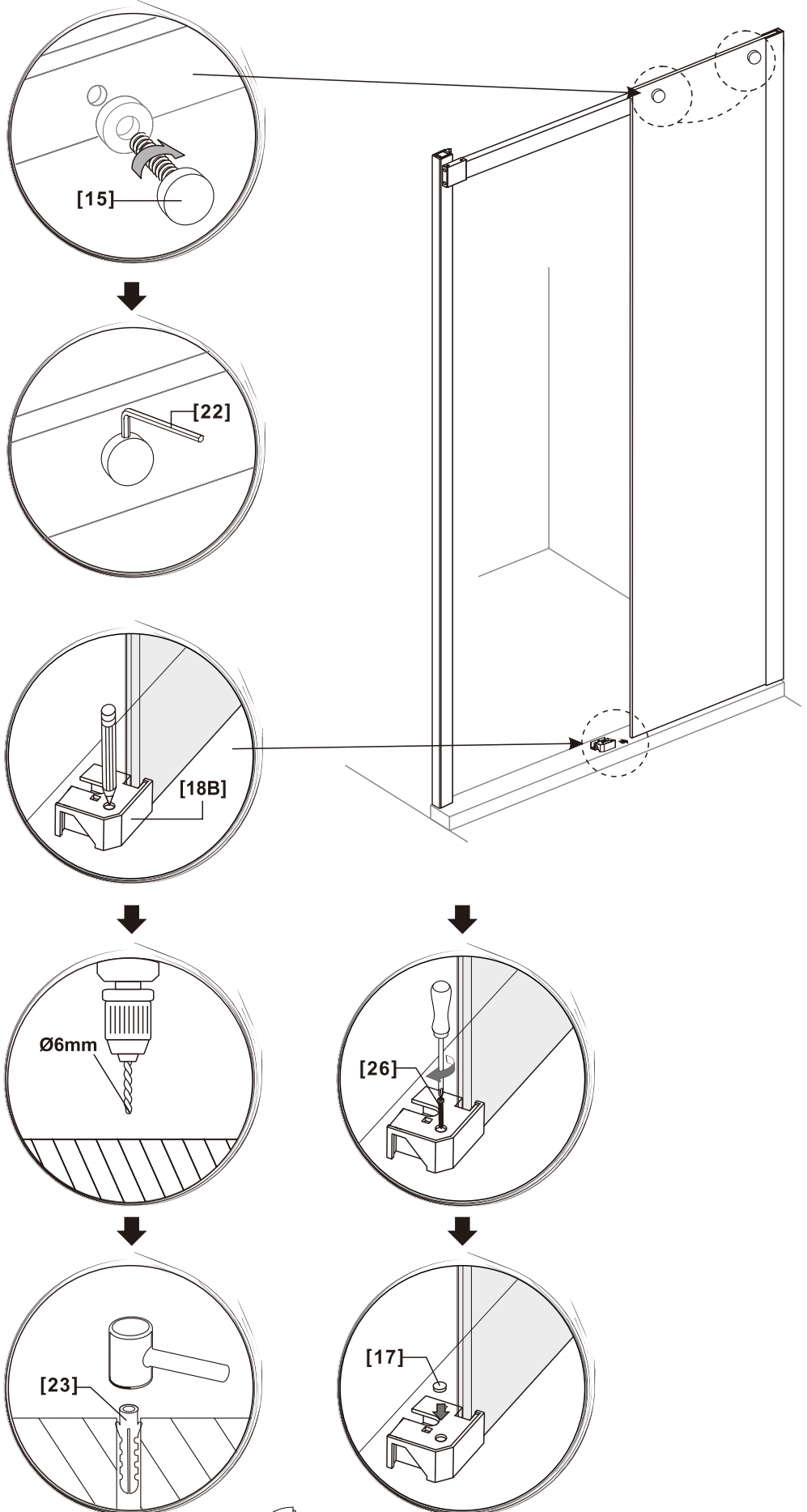


[23] x1



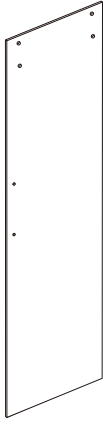
[26] x1 (ST4x25)

Étape 4: Serrez les attaches [15] et fixez le guide inférieur [18] au panneau fixe.

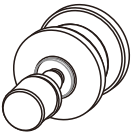


05

Étape 5: Installer le rouleau supérieur [14] sur le panneau de porte [11].



[11] x1



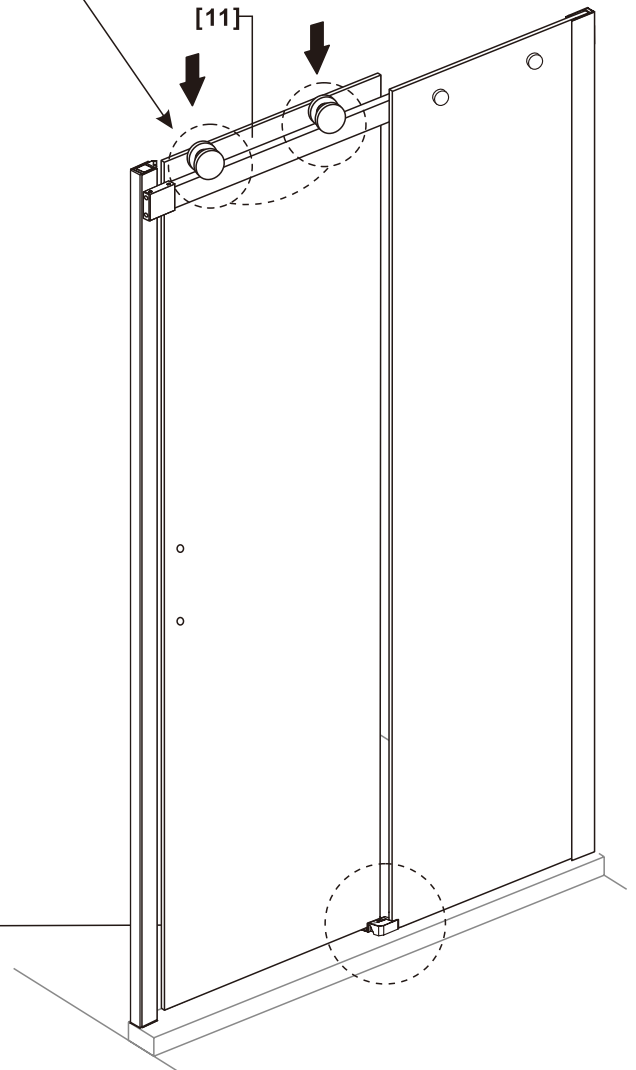
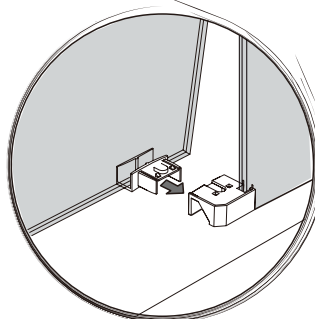
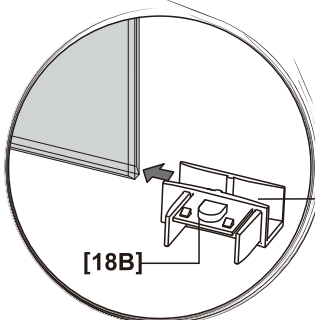
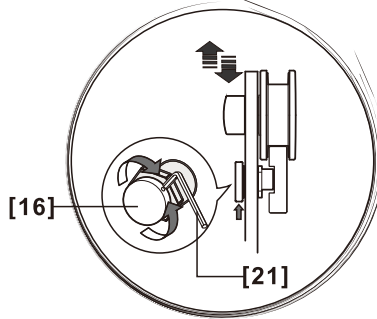
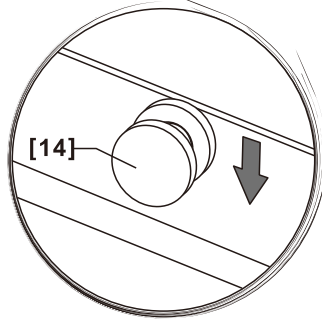
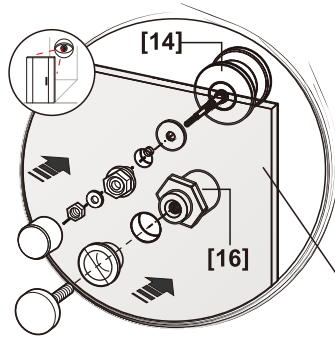
[14] x2



[16] x2





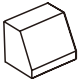


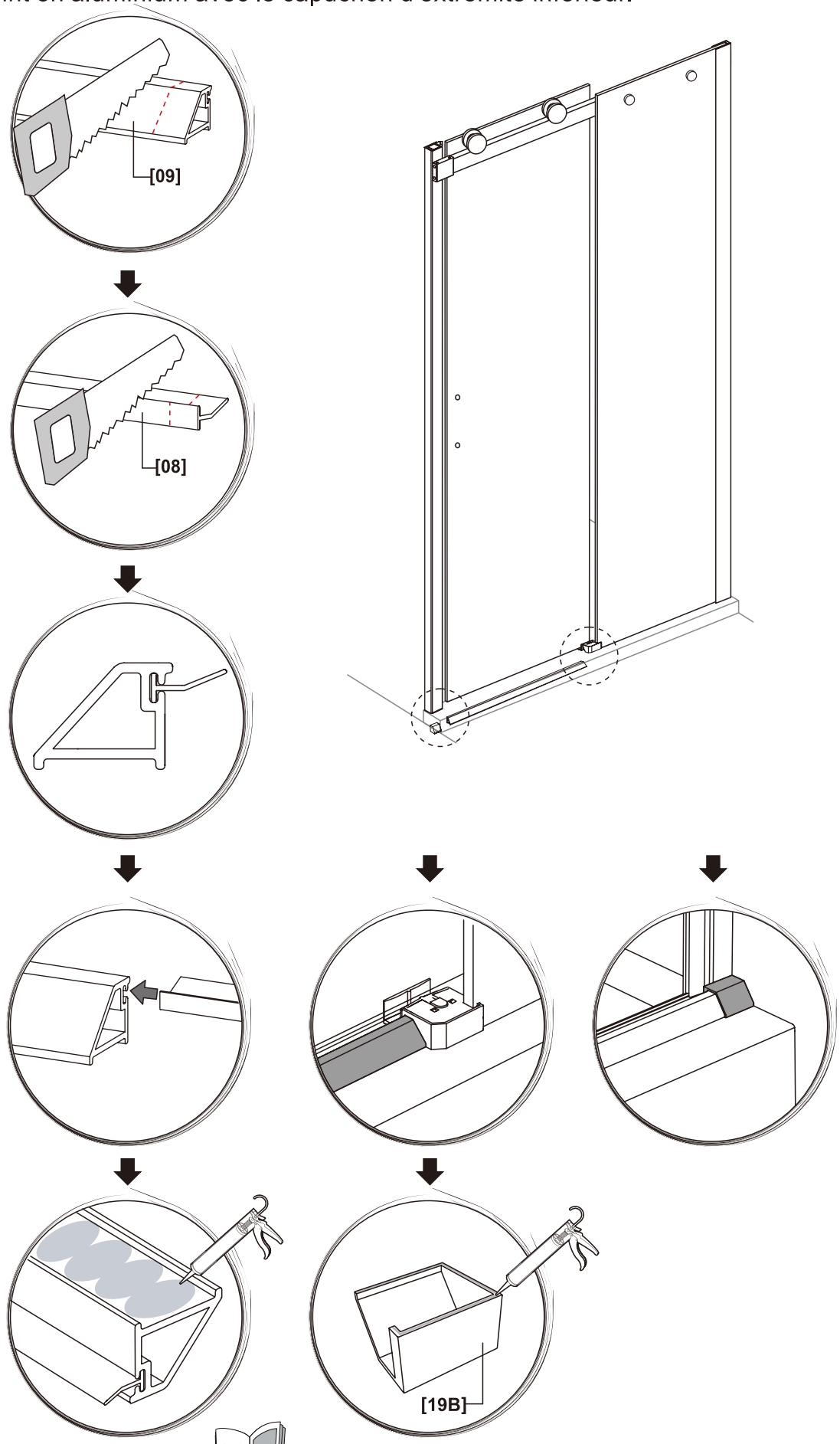
[21] x1 (2mm)



06

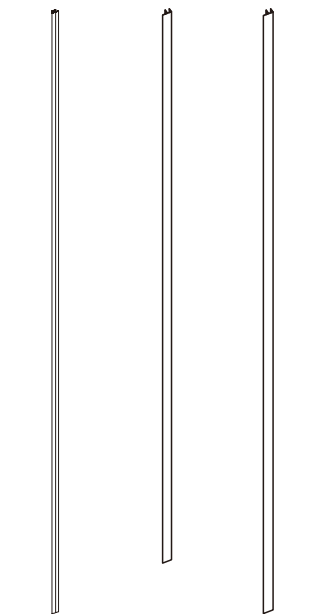
Étape 6: Coupez le joint en aluminium [09] pour l'adapter à l'ouverture si nécessaire. Appliquez de la silicone à l'arrière du joint en aluminium et sur le bord arrière de l'embout inférieur [19]. Couvrez les deux extrémités du joint en aluminium avec le capuchon d'extrémité inférieur.

- 
- 
[08] x1
- 
- 
[09] x1
- 
[19B] x1



07

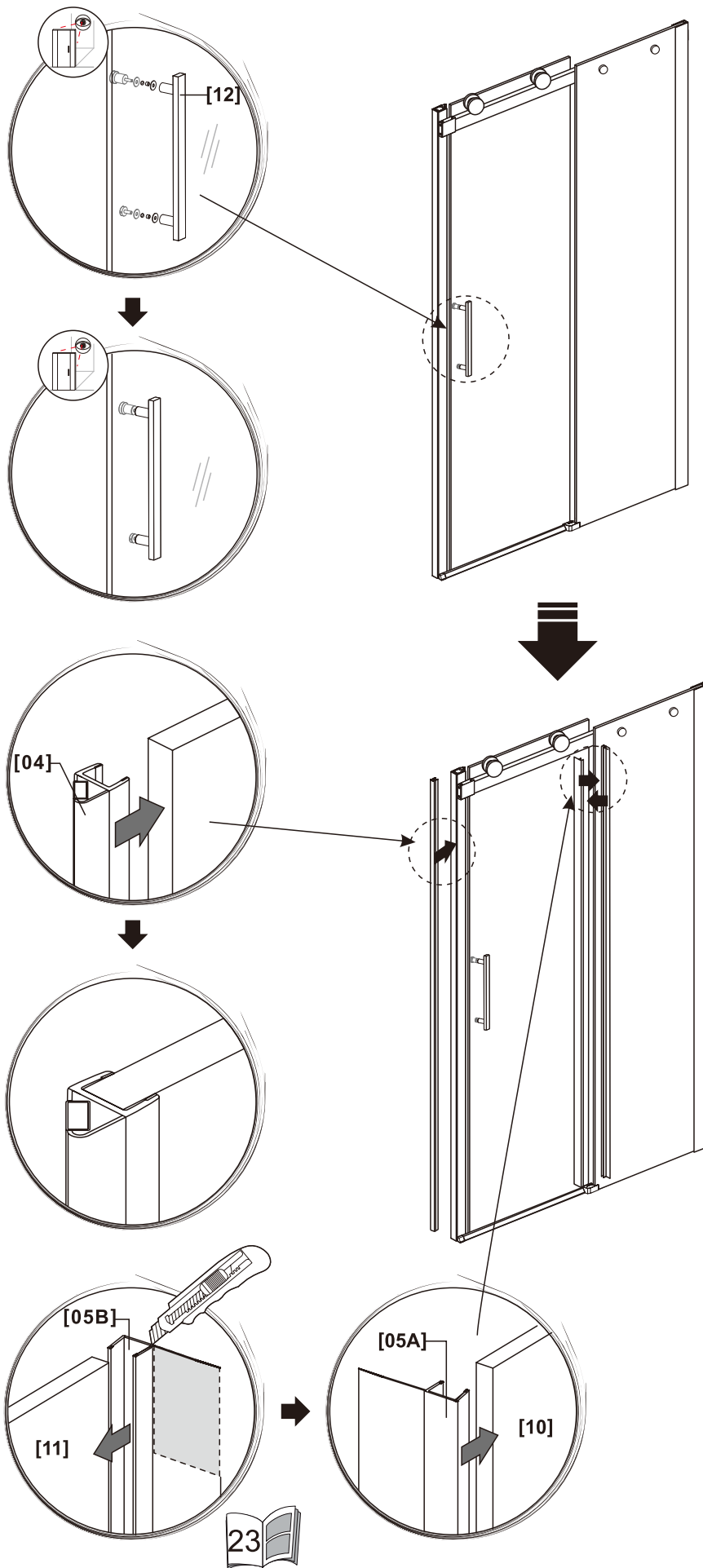
Étape 7: Fixez le jeu de poignées [12], le joint magnétique [04] et les joints latéraux [06] au panneau de porte [11]. Coupez le rebord des joints latéraux pour éviter de heurter la barre supérieure et les rouleaux supérieurs.



[04] x1 [05A] x1 [05B] x1



[12] x1

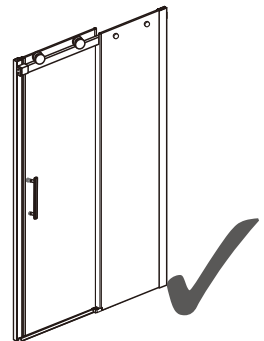
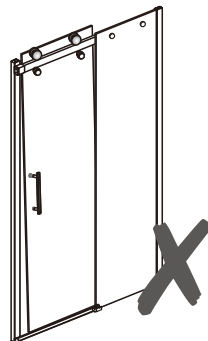
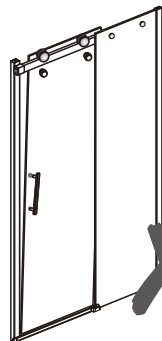
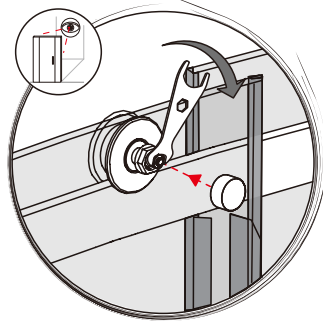
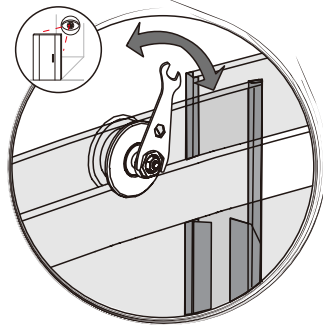
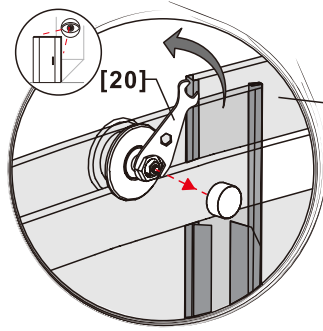


08



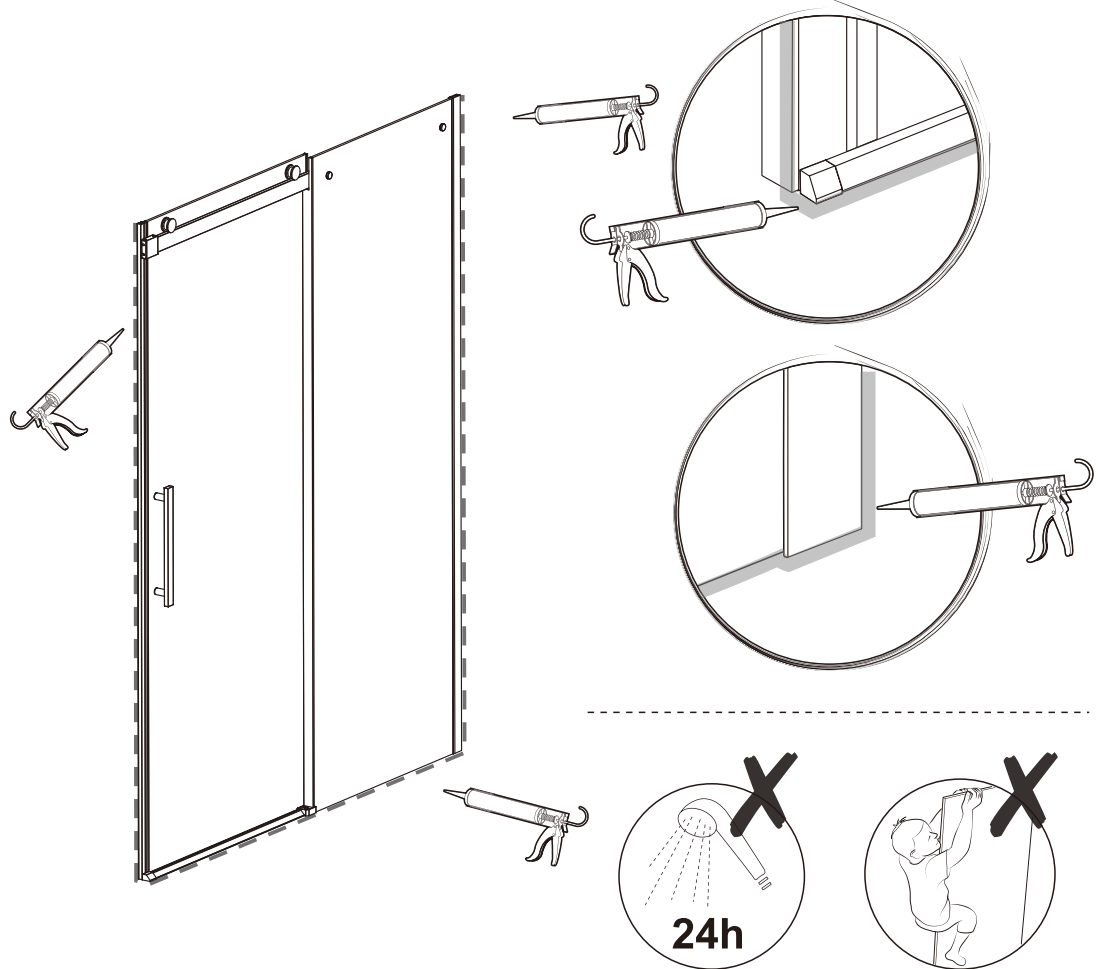
[20] x1

Étape 8: Ajustez le galet supérieur pour que la porte se ferme correctement.



Étape 9: Appliquez du mastic silicone sur le périmètre de la porte de douche.

09



10

