



**INSTRUCTIONS D'ASSEMBLAGE
ASSEMBLY INSTRUCTIONS**

**TABLE D'APPOINT -
22"H / TAUPE FONCE/ NOIR / VERRE TREMPE**

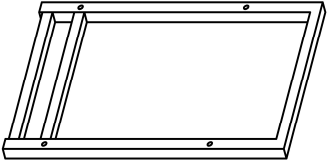
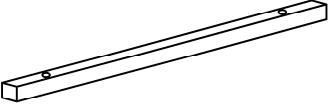
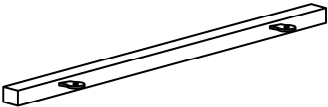
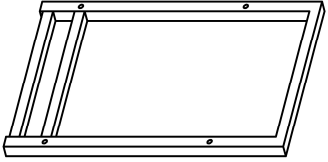
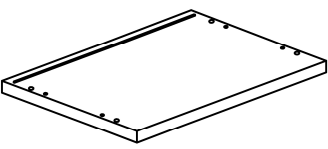
**ACCENT TABLE -
22"H / DARK TAUPE / BLACK / TEMPERED GLASS**



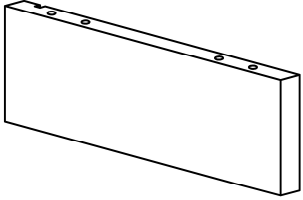
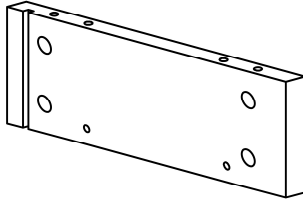
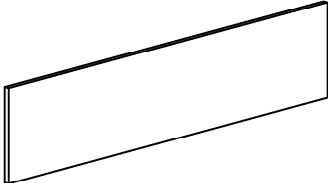
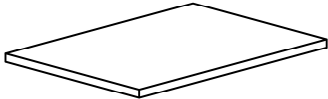
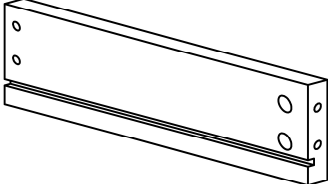
**POUR DE L'ASSISTANCE OU POUR COMMANDER
DES PIÈCES CONTACTEZ NOTRE DÉPARTEMENT
DE SERVICE À LA CLIENTÈLE.**

**FOR ASSISTANCE OR TO ORDER PARTS
CONTACT OUR CUSTOMER SERVICE DEPARTMENT**

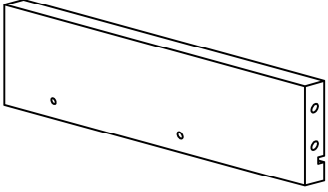
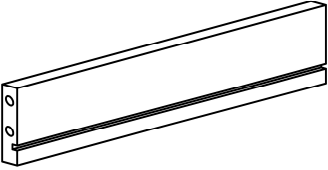

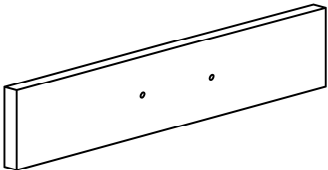

LISTE DES PIÈCES PARTS LIST

| PIÈCE / PART # | IMAGE | DESCRIPTION | QTY / QTÉ |
|----------------|---|--|-----------|
| 1 |  | FRONT FACING LEFT LEG PATTE AVANT GAUCHE | 1 |
| 2 |  | CROSSBAR BARRE TRANSVERSALE | 2 |
| 3 |  | CROSSBAR BARRE TRANSVERSALE | 2 |
| 4 |  | FRONT FACING RIGHT LEG PATTE AVANT DROITE | 1 |
| 5 |  | BOTTOM PANEL PANNEAU DU BAS | 1 |

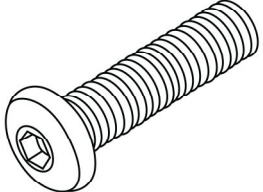
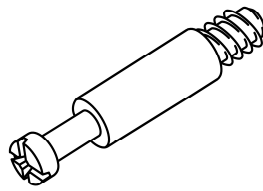
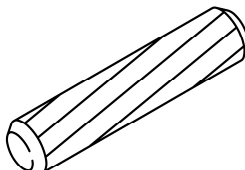
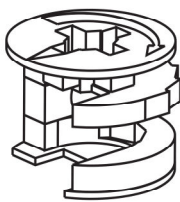
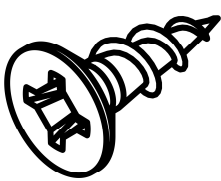
LISTE DES PIÈCES PARTS LIST

| PIÈCE / PART # | IMAGE | DESCRIPTION | QTY / QTÉ |
|----------------|---|--|-----------|
| 6 |  | FRONT FACING LEFT SIDE PANEL PANNEAU DE CÔTÉ GAUCHE | 1 |
| 7 |  | FRONT FACING RIGHT SIDE PANEL PANNEAU DE CÔTÉ AVANT DROIT | 1 |
| 8 |  | BACK PANEL PANNEAU ARRIÈRE | 1 |
| 9 |  | TOP PANEL PANNEAU DE SURFACE | 1 |
| 10 |  | DRAWER SIDE PANEL PANNEAU DE CÔTÉ TIROIR | 1 |

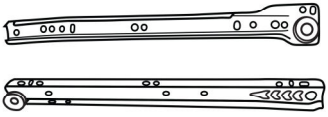
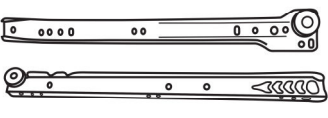
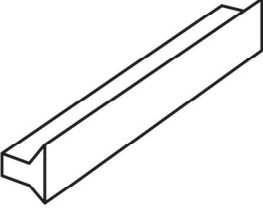
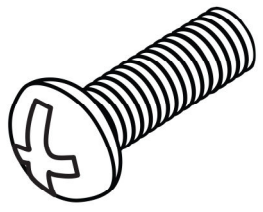
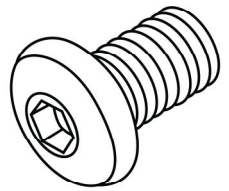
LISTE DES PIÈCES PARTS LIST

| PIÈCE / PART # | IMAGE | DESCRIPTION | QTY / QTÉ |
|----------------|---|--|-----------|
| 11 |  | DRAWER SIDE PANEL PANNEAU DE CÔTÉ TIROIR | 1 |
| 12 |  | DRAWER BACK PANEL PANNEAU ARRIÈRE TIROIR | 1 |
| 13 |  | DRAWER BOTTOM PANEL PANNEAU DU BAS TIROIR | 1 |
| 14 |  | DRAWER FRONT PANEL PANNEAU AVANT TIROIR | 1 |
| 15 |  | GLASS PANEL PANNEAU EN VERRE | 1 |

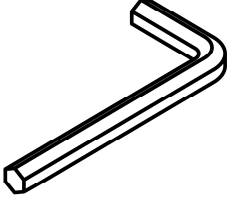
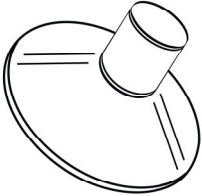
LISTE DES PIÈCES DE MONTAGE HARDWARE LIST

| PIÈCE / PART # | IMAGE | DESCRIPTION | QTY / QTÉ |
|----------------|---|--|-----------|
| A |  | ASSEMBLING BOLT - 1 1/8" BOULON D'ASSEMBLAGE - 1 1/8" | 8 |
| B |  | CAM LOCK SCREW VIS CAM LOCK | 16 |
| C |  | WOOD DOWEL GOUJON DE BOIS | 8 |
| D |  | CAM LOCK CONNECTOR ÉCROU CAM LOCK | 16 |
| E |  | ASSEMBLING SCREW - 1/2" VIS D'ASSEMBLAGE - 1/2" | 8 |

LISTE DES PIÈCES DE MONTAGE HARDWARE LIST

| PIÈCE / PART # | IMAGE | DESCRIPTION | QTY / QTÉ |
|----------------|---|--|-----------|
| F |  | METAL DRAWER SLIDE COULISSE DE MÉTAL | 1 |
| G |  | METAL DRAWER SLIDE COULISSE DE MÉTAL | 1 |
| H |  | HANDLE POIGNÉE | 1 |
| I |  | ASSEMBLING BOLT - 3/4" BOULON D'ASSEMBLAGE - 3/4" | 2 |
| J |  | ASSEMBLING BOLT - 1" BOULON D'ASSEMBLAGE - 1" | 4 |

LISTE DES PIÈCES DE MONTAGE
HARDWARE LIST

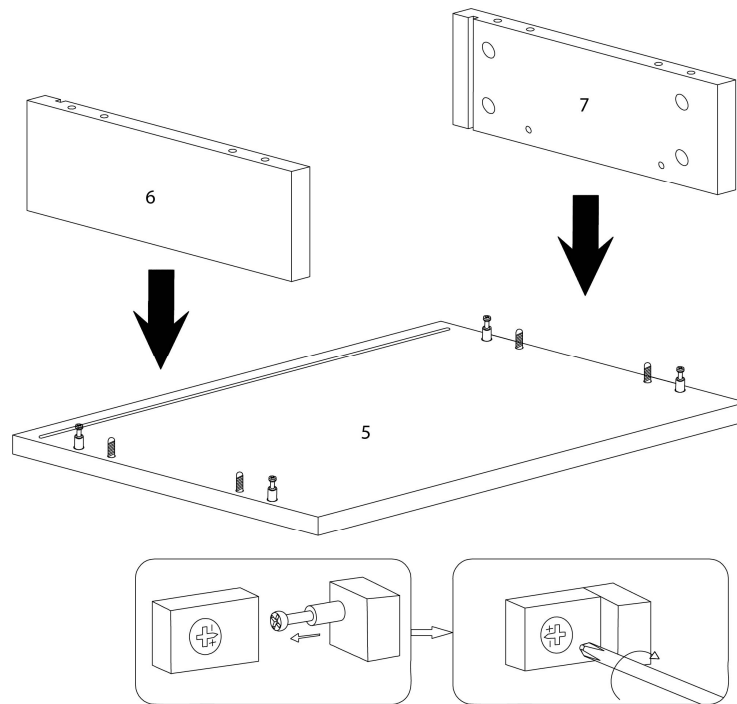
| PIÈCE / PART # | IMAGE | DESCRIPTION | QTY / QTÉ |
|----------------|---|---------------------------|-----------|
| K |  | HEX KEY CLÉ HEXAGONALE | 1 |
| L |  | SUCTION CUP VENTOUSE | 4 |



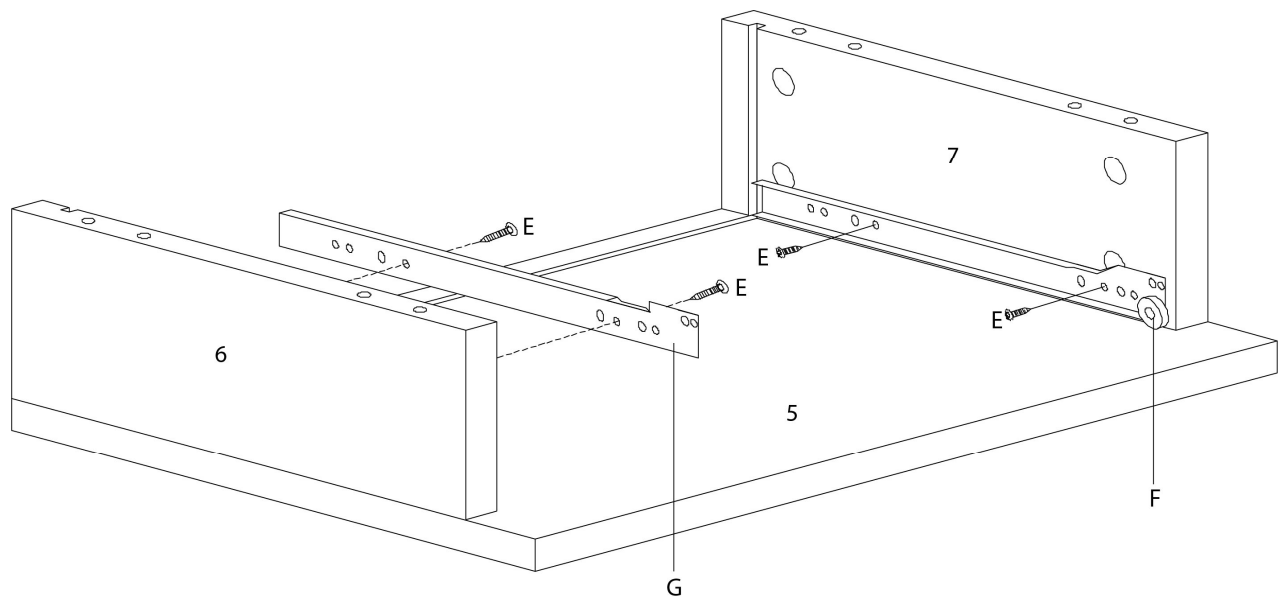
OUTIL DE VÉRIFICATION DE DIMENSIONS DES PIÈCES
HARDWARE DIMENSIONS VERIFICATION TOOL



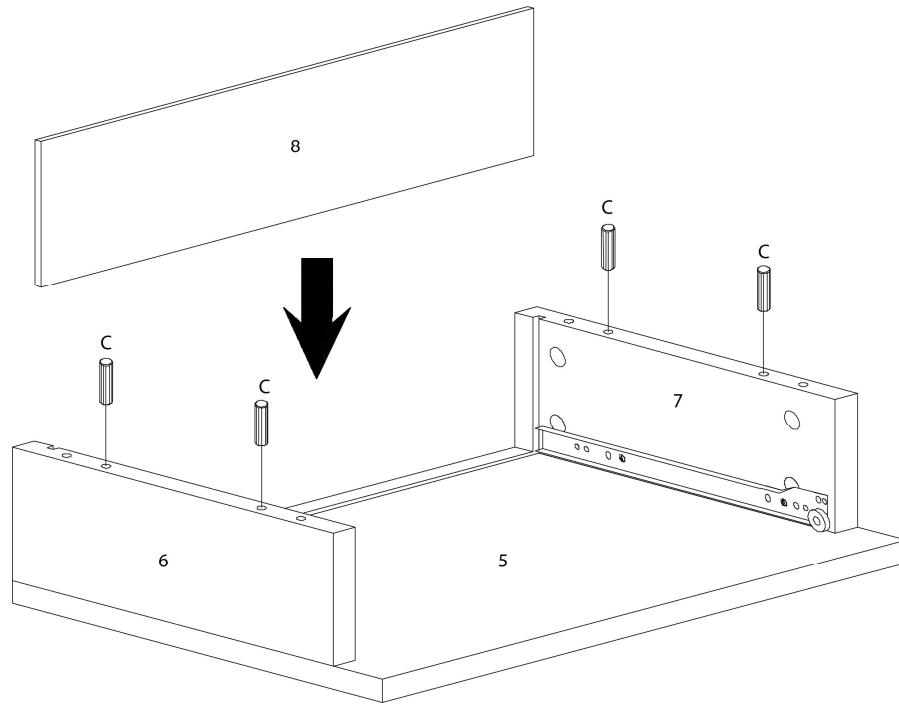
ÉTAPE / STEP 3



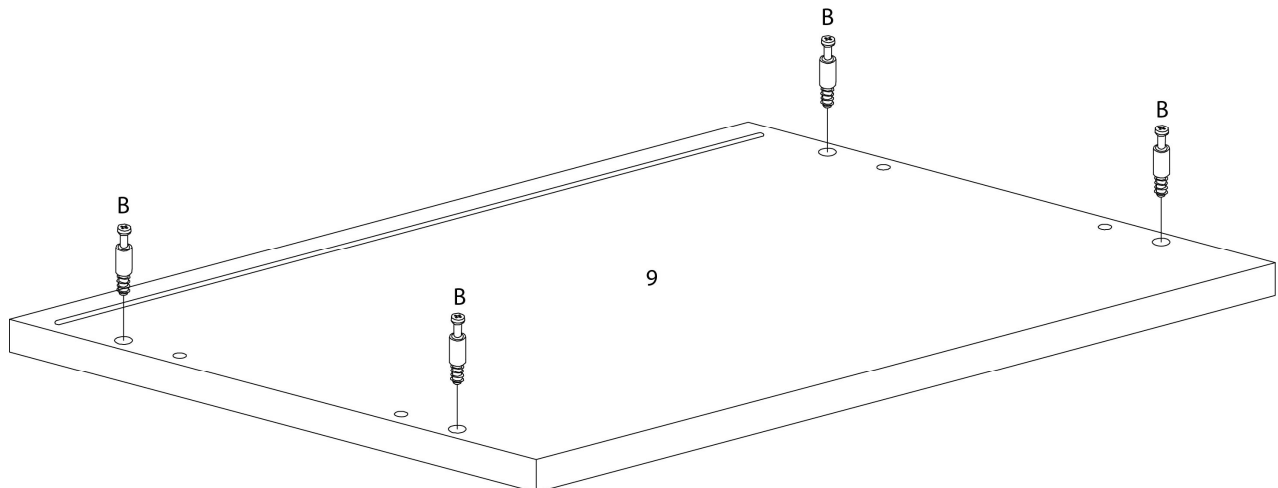
ÉTAPE / STEP 4



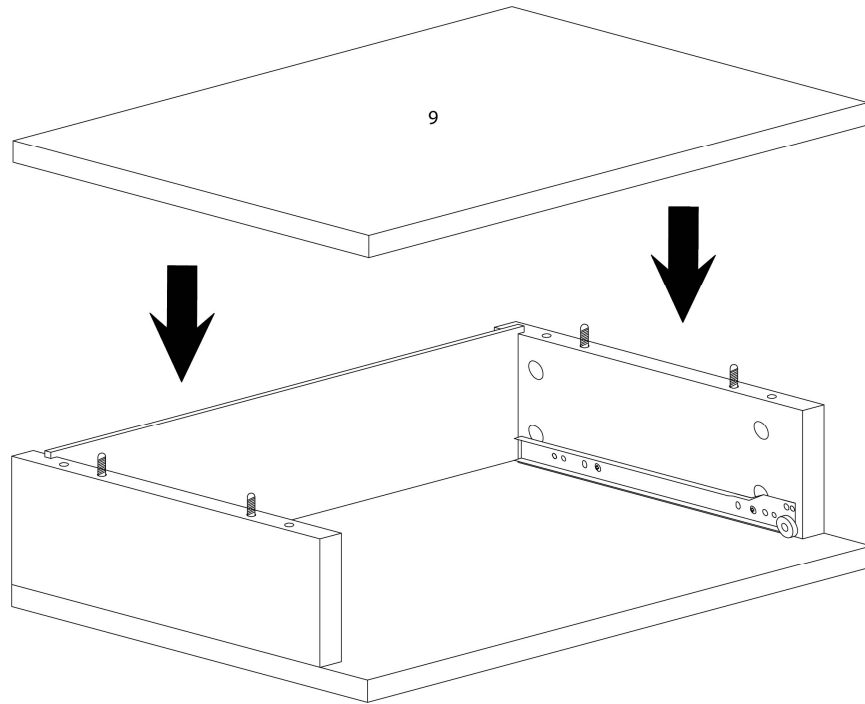
ÉTAPE / STEP 5



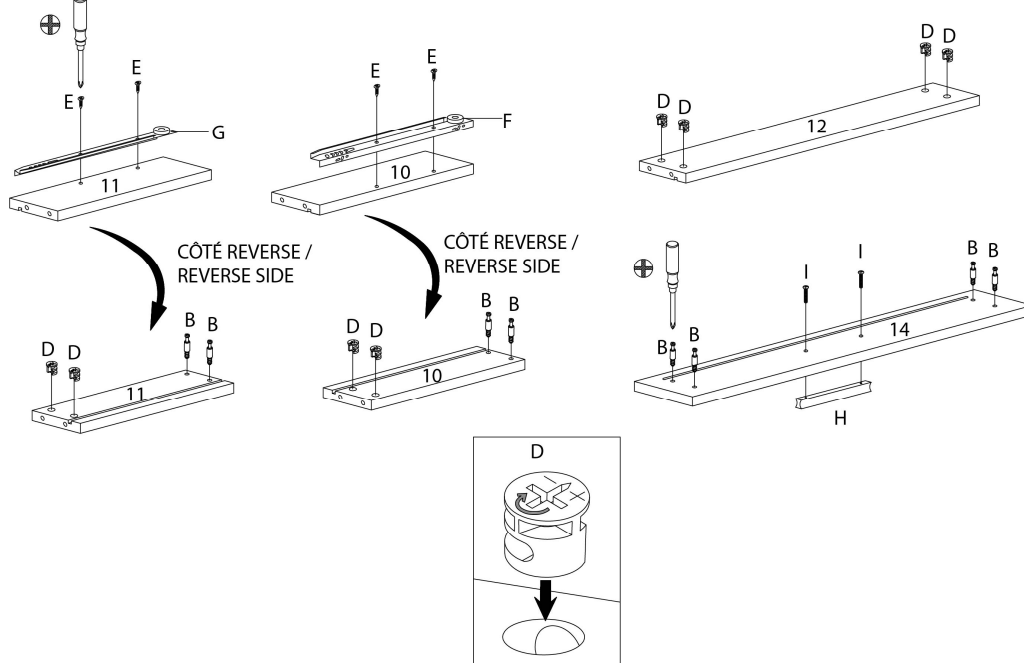
ÉTAPE / STEP 6



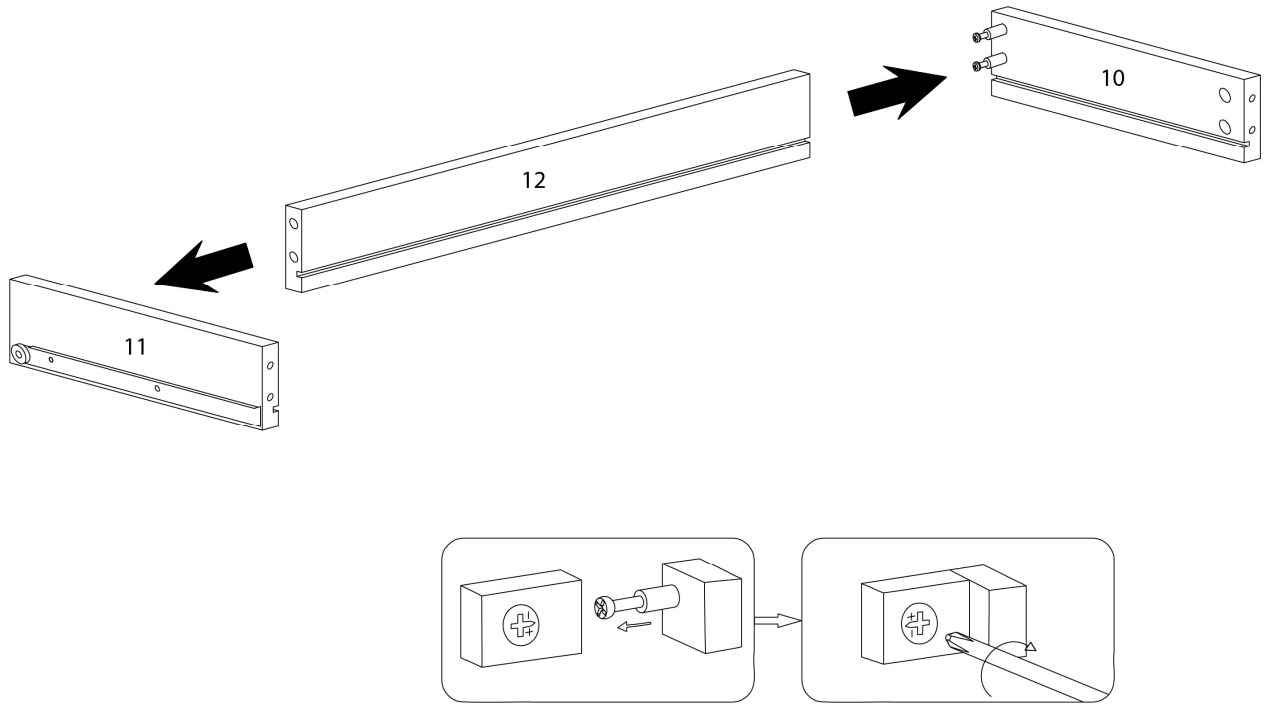
ÉTAPE / STEP 7



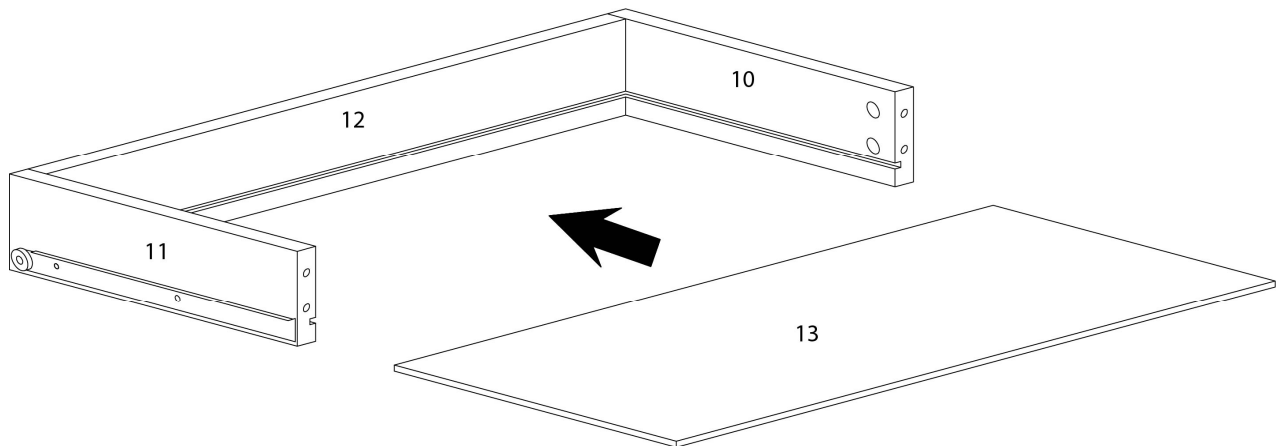
ÉTAPE / STEP 8



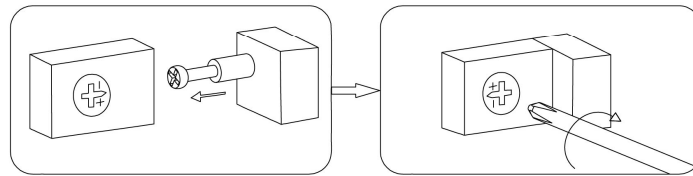
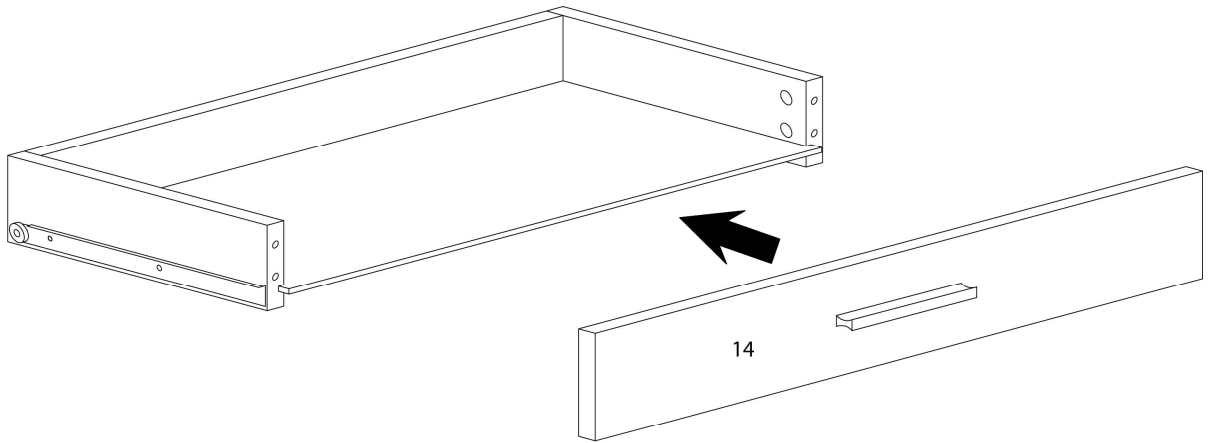
ÉTAPE / STEP 9



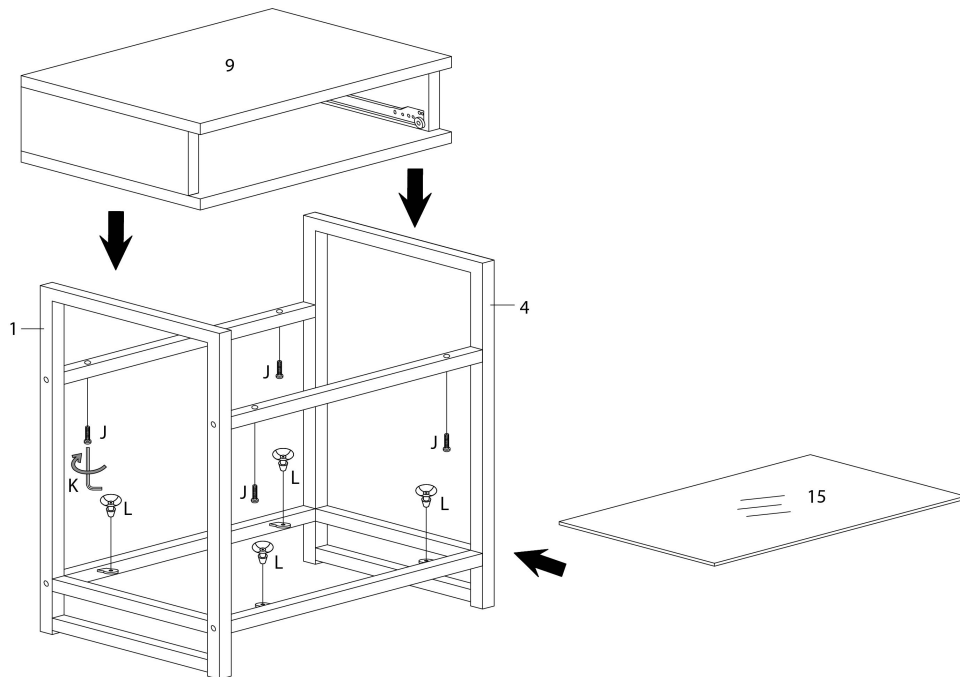
ÉTAPE / STEP 10



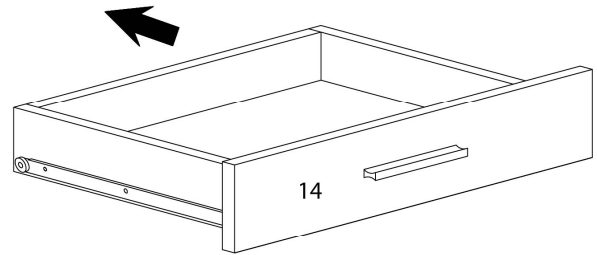
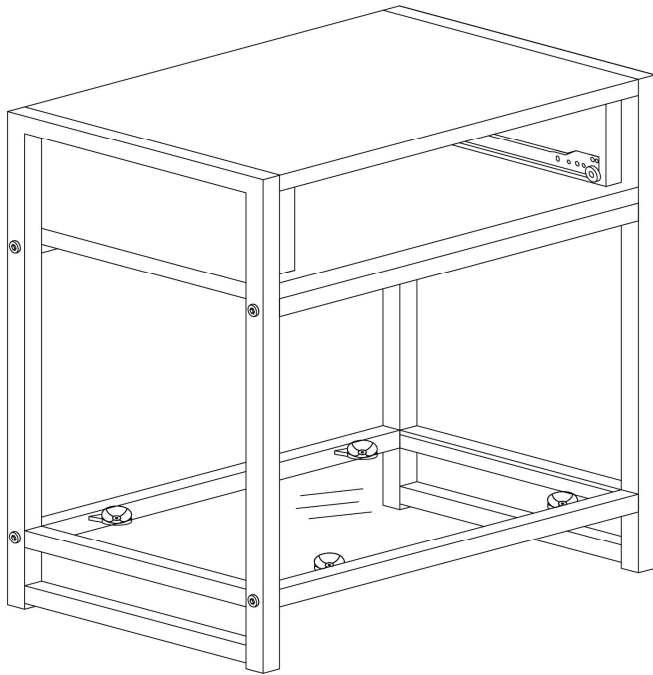
ÉTAPE / STEP 11



ÉTAPE / STEP 12



ÉTAPE / STEP 13



ÉTAPE / STEP 14

