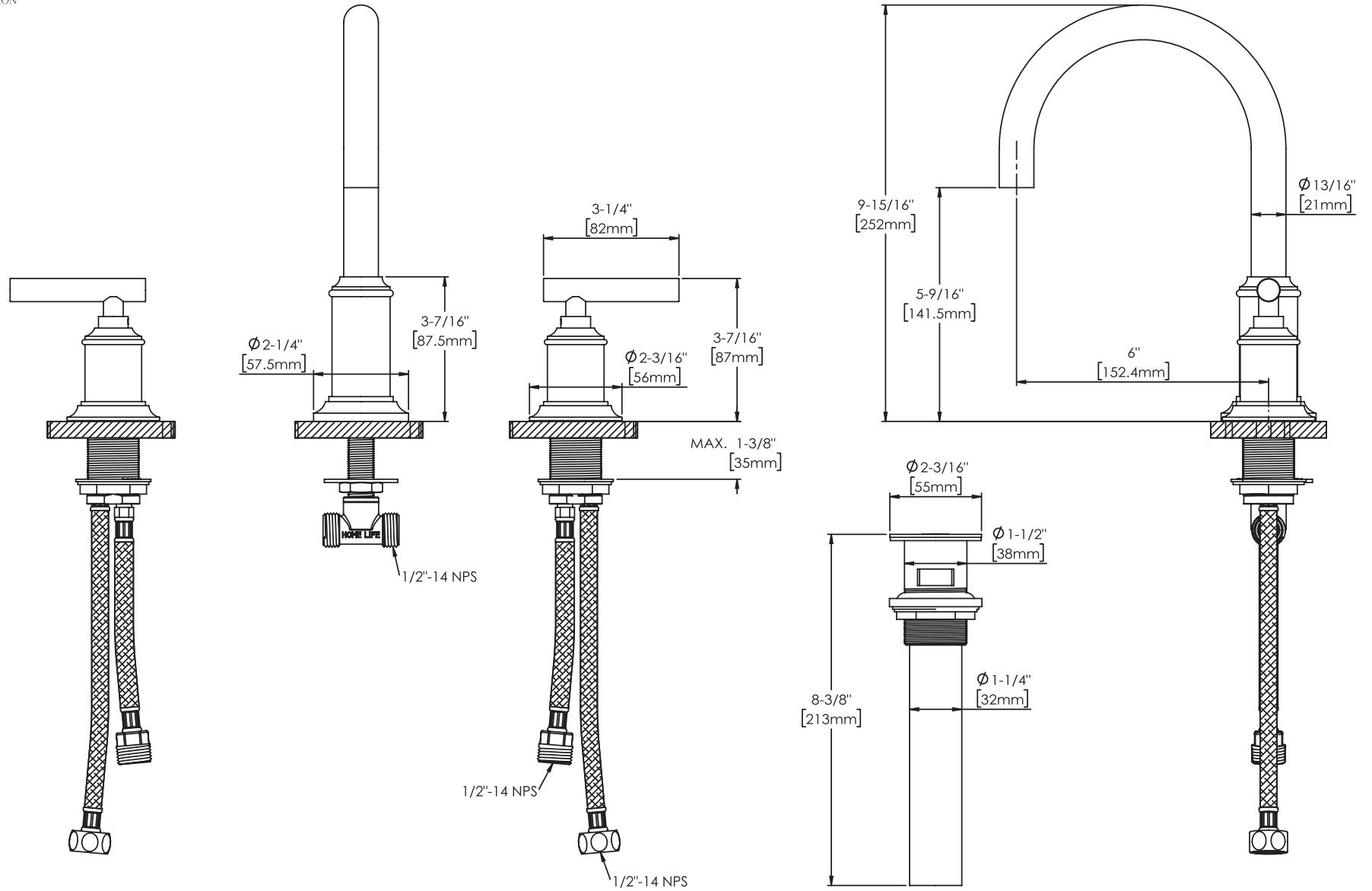




MODEL: F2-0014-BL



2024-12-19