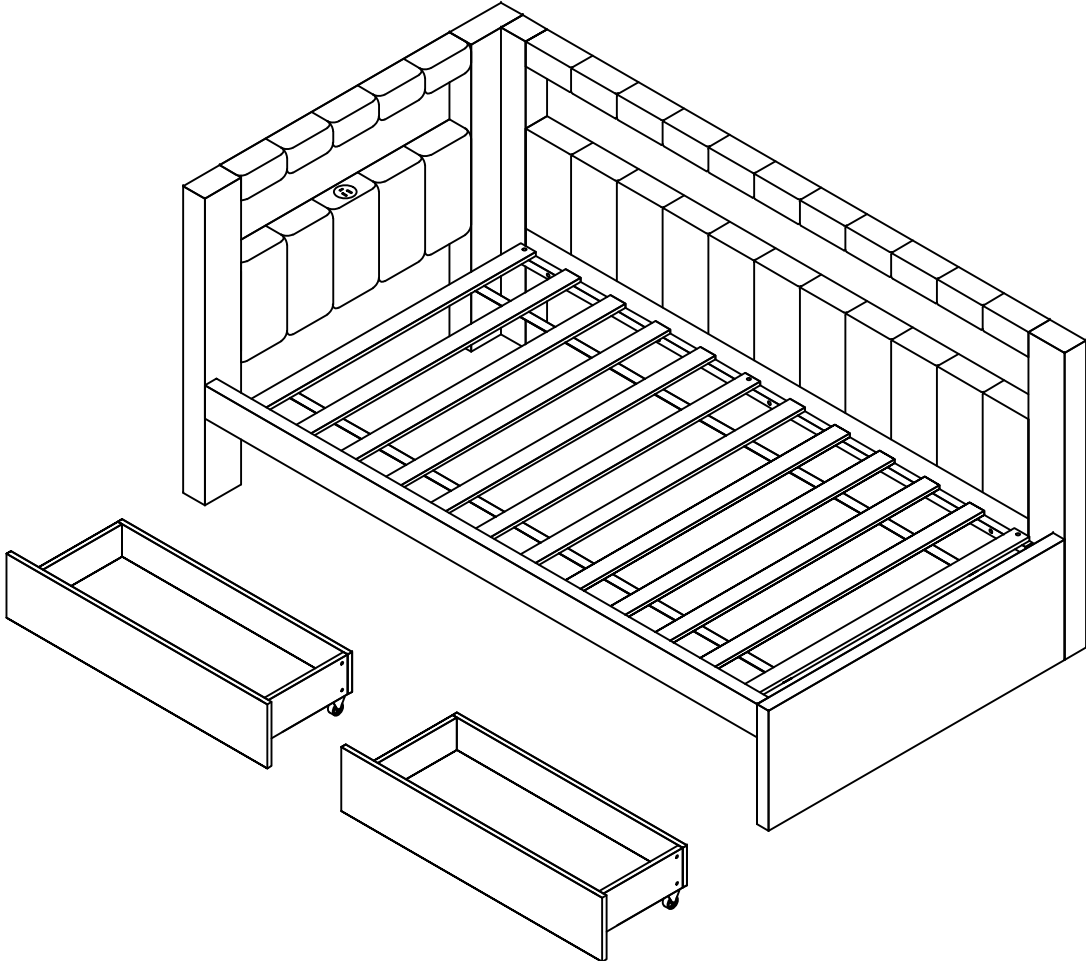


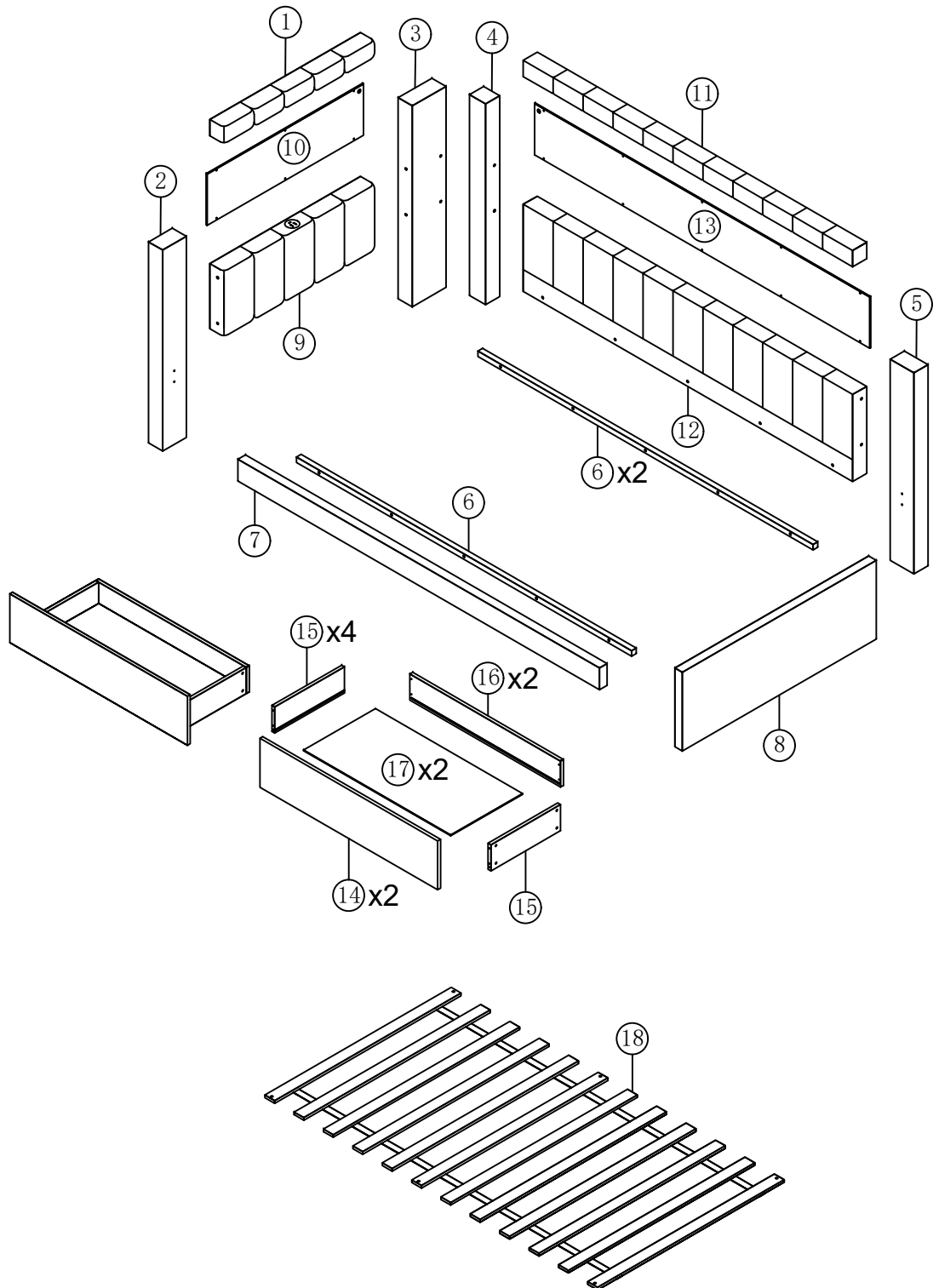
# ASSEMBLY INSTRUCTION INSTRUCTIONS D'ASSEMBLAGE

## BED TWIN /LIT JUMENTAU

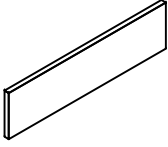
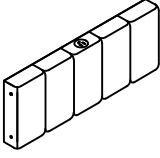
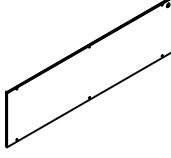
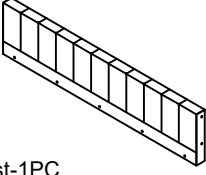
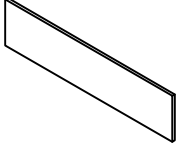
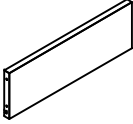
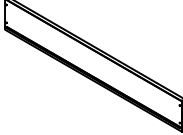
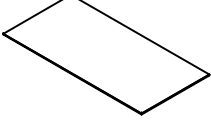
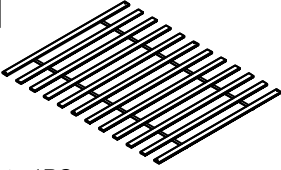


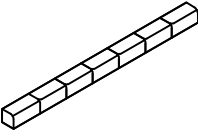




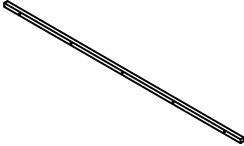
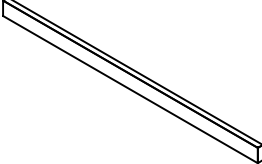
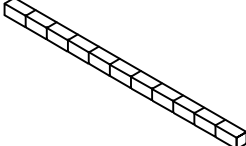
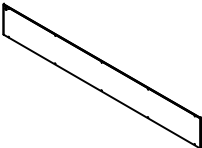
# Detail View

## vue Détaillée



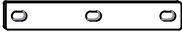


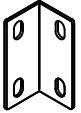


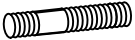



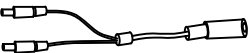

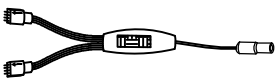


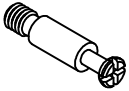



# Part List (Liste des pièces)

<p>8</p>  <p>Footboard-1PC (Plaque de pied)</p>	<p>9</p>  <p>Headboard-1PC (Tête de tête)</p>	<p>10</p>  <p>Back board of Headboard-1PC (Panneau arrière de tête)</p>	<p>12</p>  <p>Backrest-1PC (Dossier)</p>
<p>14</p>  <p>Drawer outer board-2PC (Panneau extérieur de tiroir)</p>	<p>15</p>  <p>Drawer board-4PC (Plateau de tiroir)</p>	<p>16</p>  <p>Drawer board-2PC (Plateau de tiroir)</p>	<p>17</p>  <p>Drawer bottom board-2PC (Plateau de tiroir)</p>
<p>18</p>  <p>Slats-1PC (Latte)</p>			

<p>1</p>  <p>Top headboard-1PC (Tête supérieure)</p>	<p>2</p>  <p>Headboard leg-1PC (Jambe de tête)</p>	<p>3</p>  <p>Headboard leg-1PC (Jambe de tête)</p>	<p>4</p>  <p>Side backrest-1PC (Dossier latéral)</p>
<p>5</p>  <p>Side backrest-1PC (Dossier latéral)</p>	<p>6</p>  <p>Side rails support bar-2PCS (Barre de support de rails latéraux)</p>	<p>7</p>  <p>Side rail-1PC (Rail latéral)</p>	<p>11</p>  <p>Top backrest-1PC (Dossier supérieur)</p>
<p>13</p>  <p>Back board of Backrest-1PC (Planche arrière de dossier)</p>			



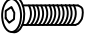
# Hardwareliste (Liste du matériel)

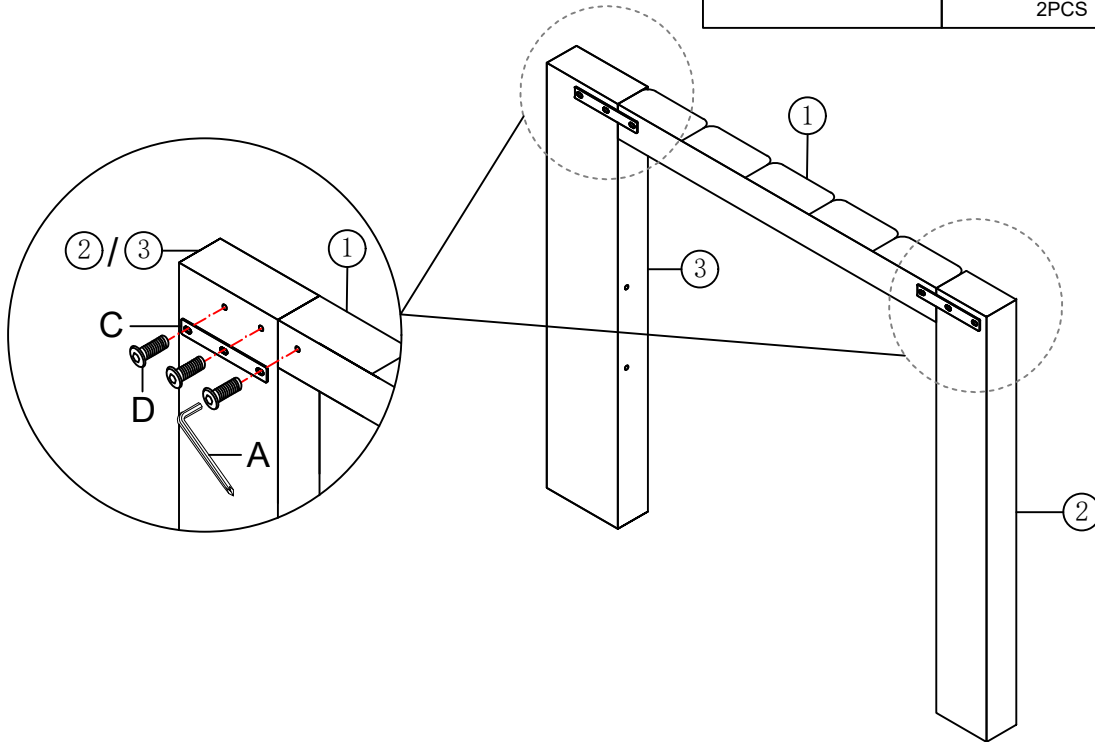
<p>A</p> 	<p>B</p>  <p>M8x40mm</p>	<p>C</p> 	<p>D</p>  <p>M8x20mm</p>
<p>Allen Key-1PC (Clé Allen)</p>	<p>Bolts-18PCS (Boulons)</p>	<p>Three hole iron-4PCS (Fer à trois trous)</p>	<p>Bolts-24PCS (Boulons)</p>
<p>E</p>  <p>M3x20mm</p>	<p>F</p> 	<p>G</p>  <p>M4x25mm</p>	<p>H</p> 
<p>Nails-16PCS (Clous)</p>	<p>"7" Connector-3PCS (Connecteur "7")</p>	<p>Nails-22PCS (Clous)</p>	<p>Wheel-8PC (Roue)</p>
<p>I</p>  <p>M8x60mm</p>	<p>J</p> 	<p>K</p> 	<p>L</p> 
<p>Bolts-2PCS (Boulons)</p>	<p>Spanner-1PC (Clé à molette)</p>	<p>Nuts-2PCS (Noix)</p>	<p>LED-1PC(0.8M) (Dirigé)</p>
<p>M</p> 	<p>N</p> 	<p>O</p> 	<p>P</p> 
<p>Power line-1PC (Ligne électrique)</p>	<p>Power adapter-1PC (Adaptateur d'alimentation)</p>	<p>Color controller-1PC (Contrôleur de couleur)</p>	<p>LED-1PC(1.8M) (Dirigé)</p>
<p>Q</p>  <p>Remote contr-1PC (Télécommande)</p>	<p>R</p>  <p>Drawer fittings-16PC (Accessoires pour tiroirs)</p>	<p>S</p>  <p>Drawer fittings-16PC (Accessoires pour tiroirs)</p>	

Remark: We recommend you assemble your bed in the flat ground.



(Remarque : Nous vous conseillons de monter votre massif sur un sol plat.)

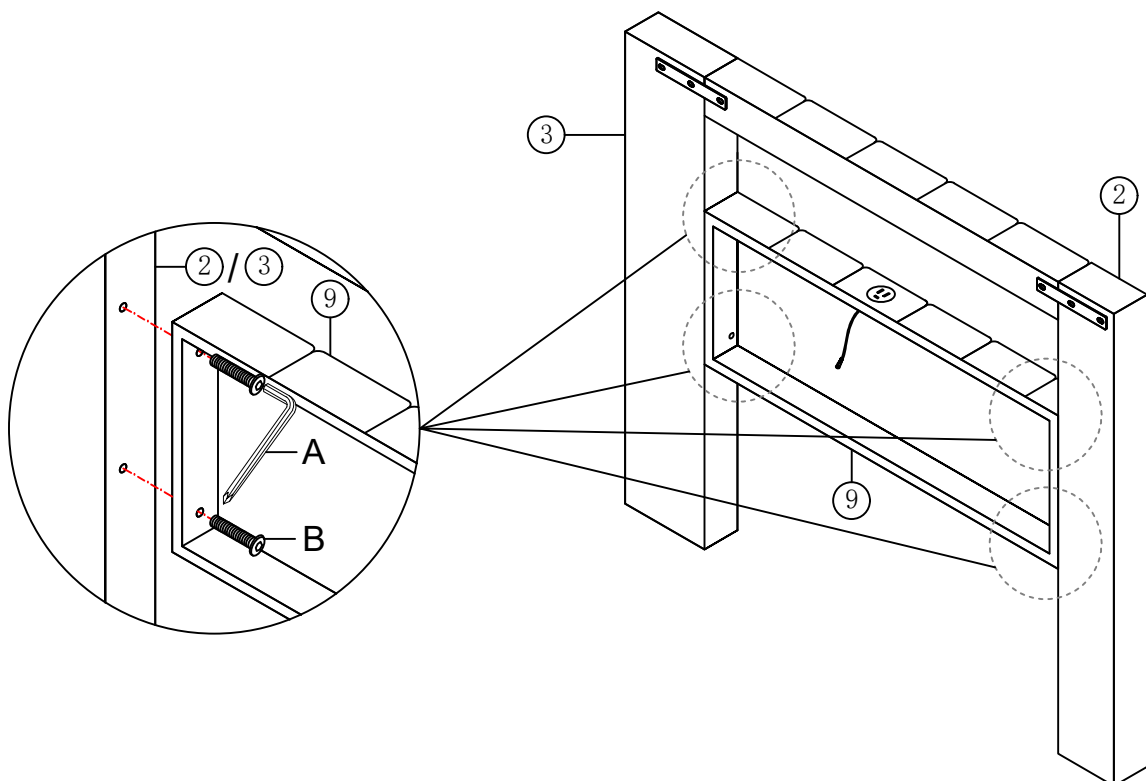
### Step1: (Étape 1)

A		C		D	 M8x20mm
		2PCS		6PCS	





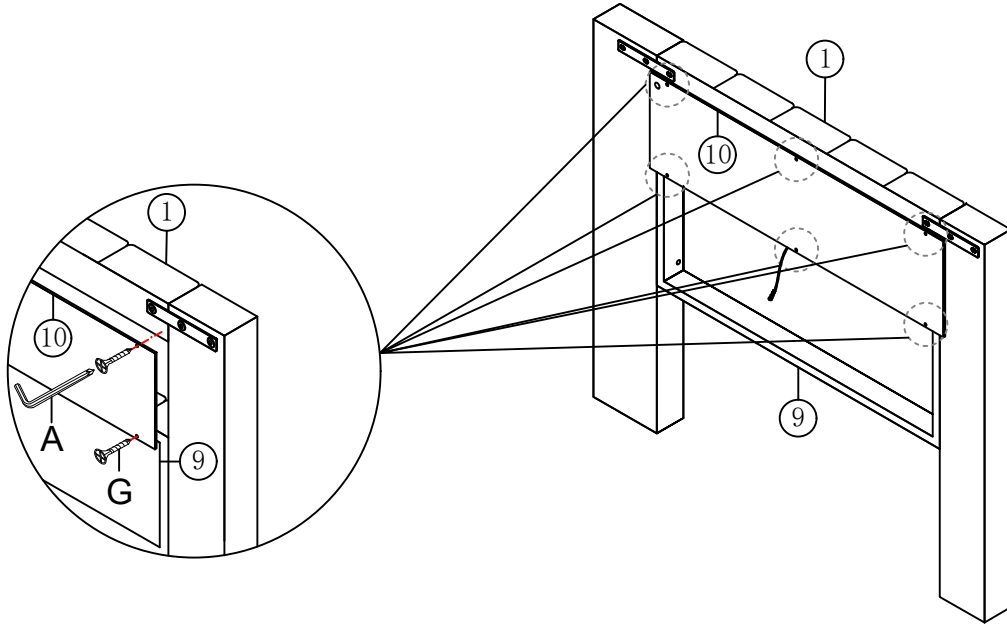
### Step2: (Étape 2)

A		B	 M8x40mm
		4PCS	




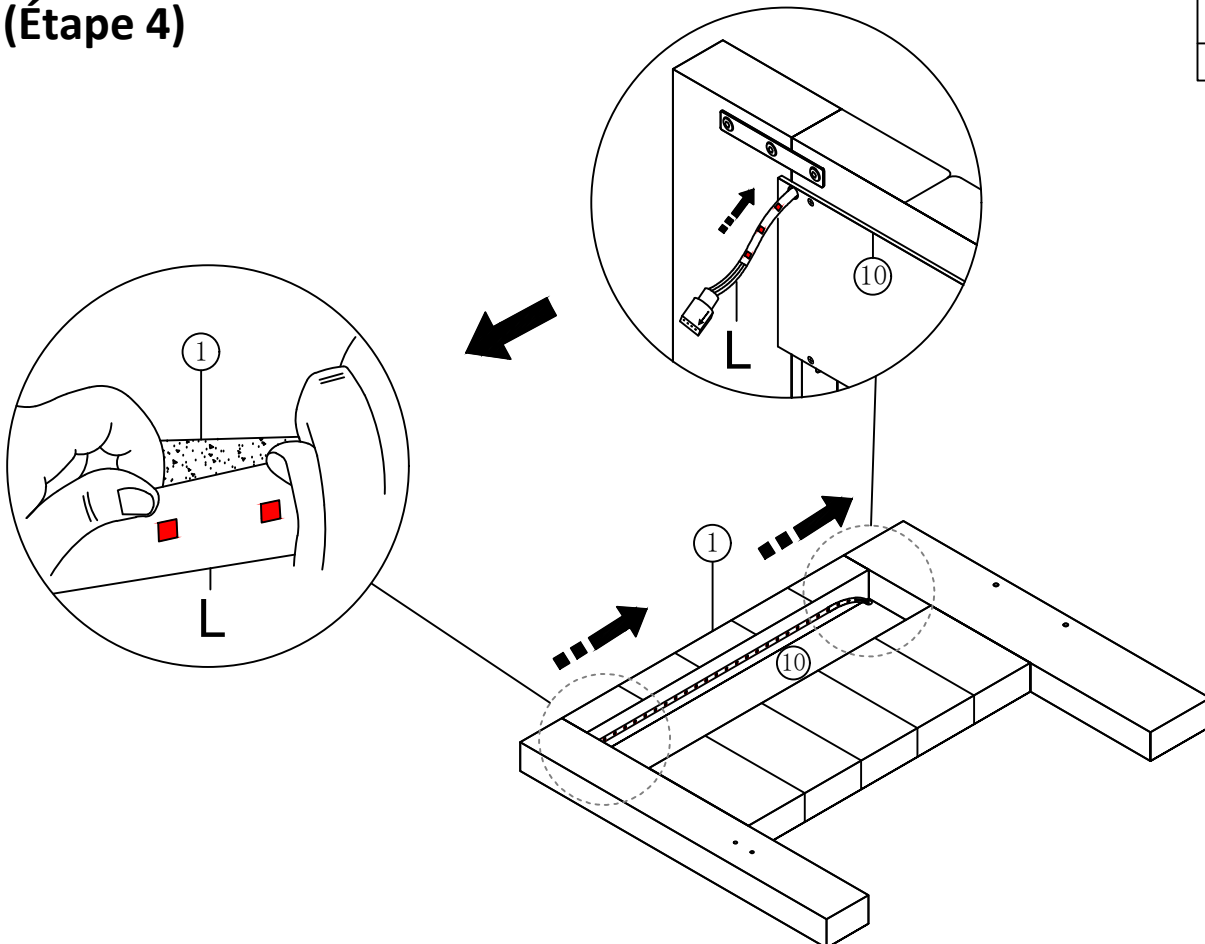
### Step3: (Étape 3)

A		G	 M4x25mm
		6PCS	





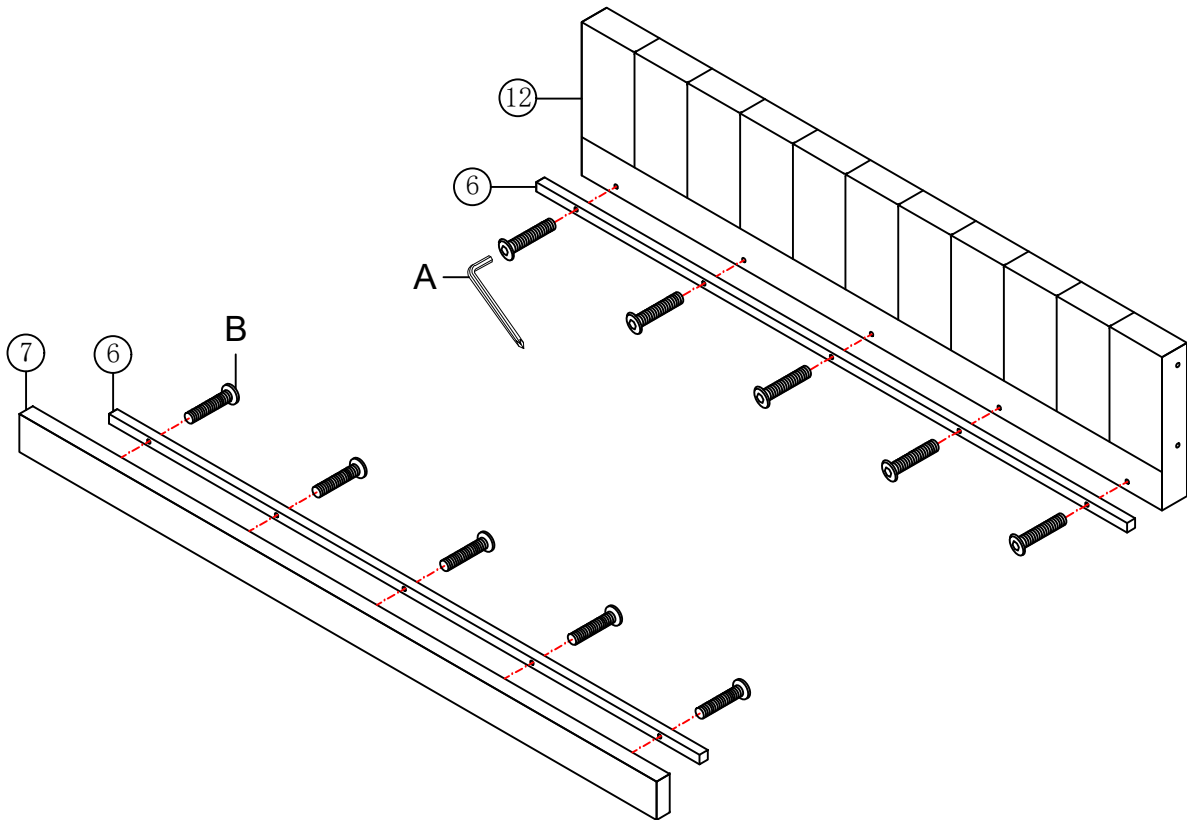
### Step4: (Étape 4)

L	
1PC	



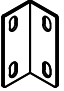


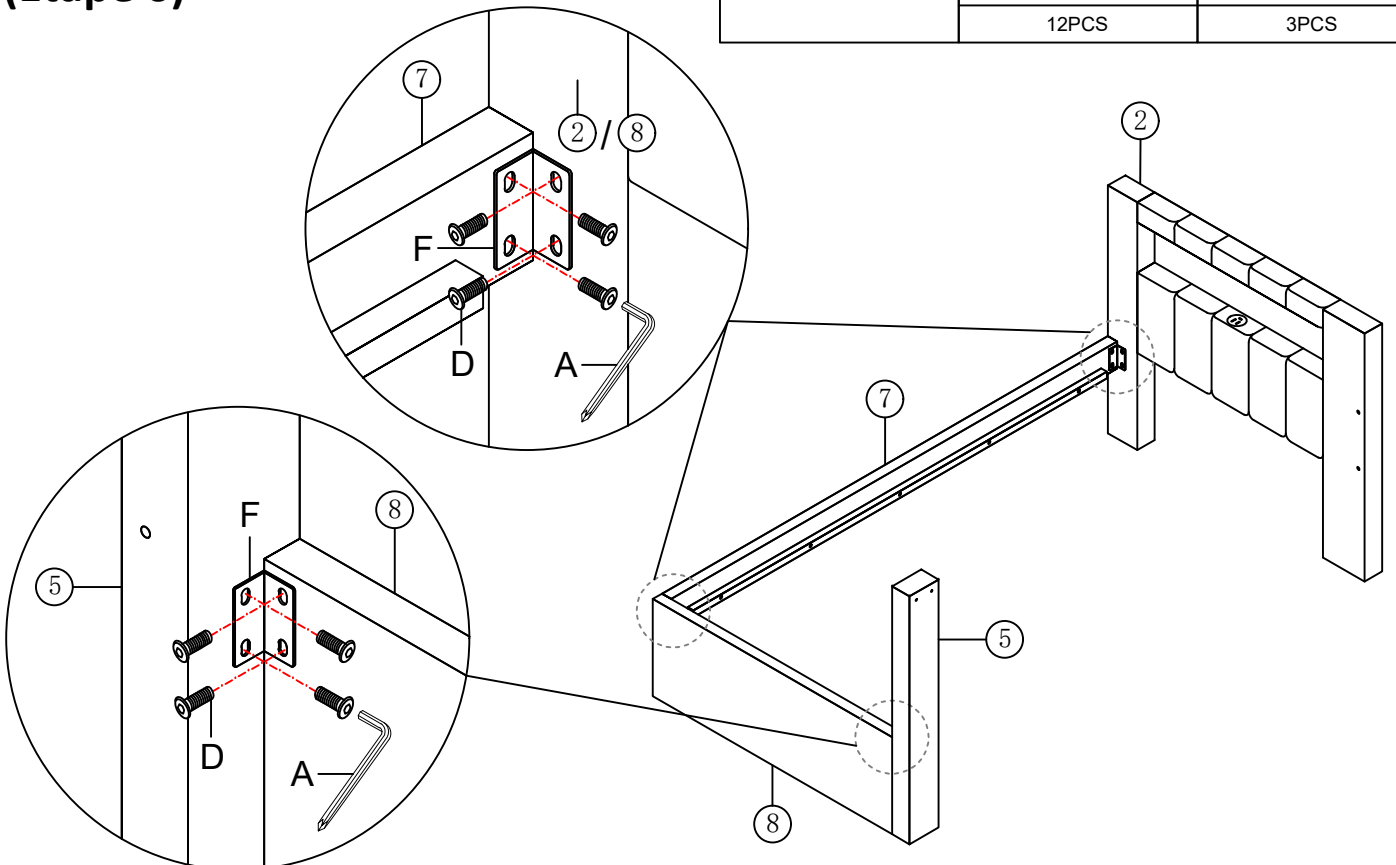
# Step5: (Étape 5)

<p>A</p> 	<p>B</p>  <p>M8x40mm</p> <p>10PCS</p>
--	--

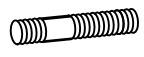




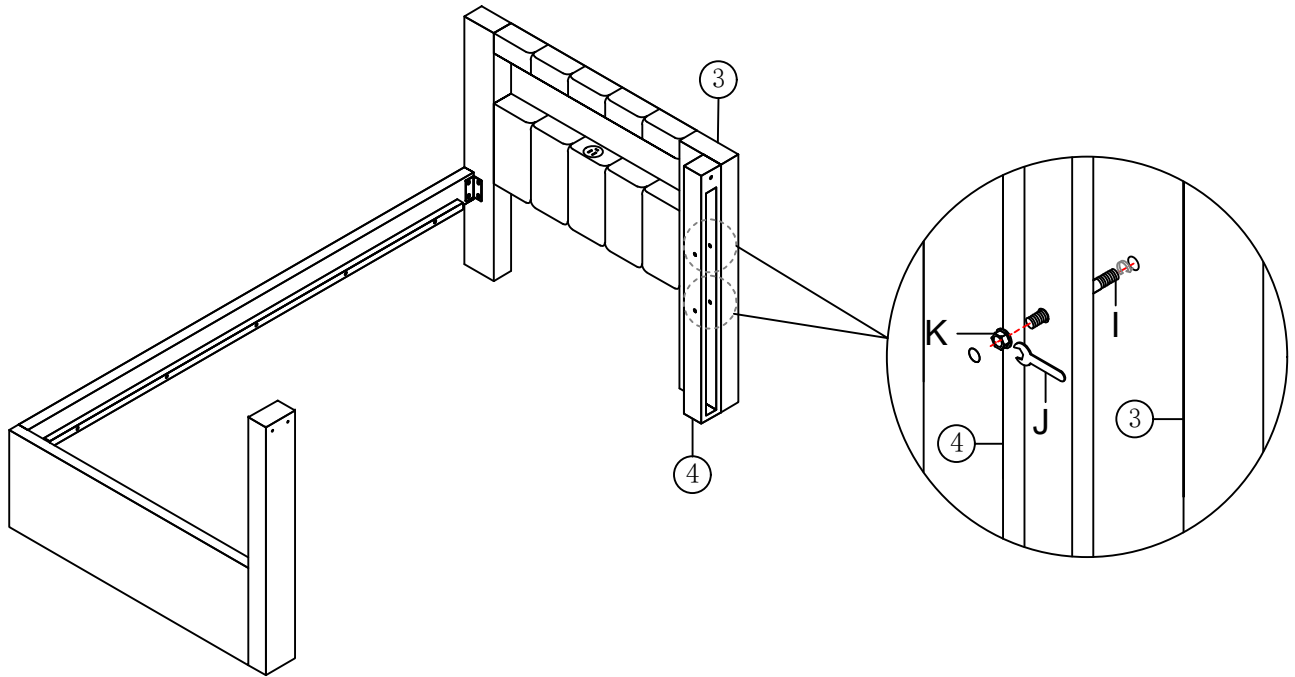
# Step6: (Étape 6)

<p>A</p> 	<p>D</p>  <p>M8x20mm</p> <p>12PCS</p>	<p>F</p>  <p>3PCS</p>
---	--	--


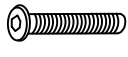


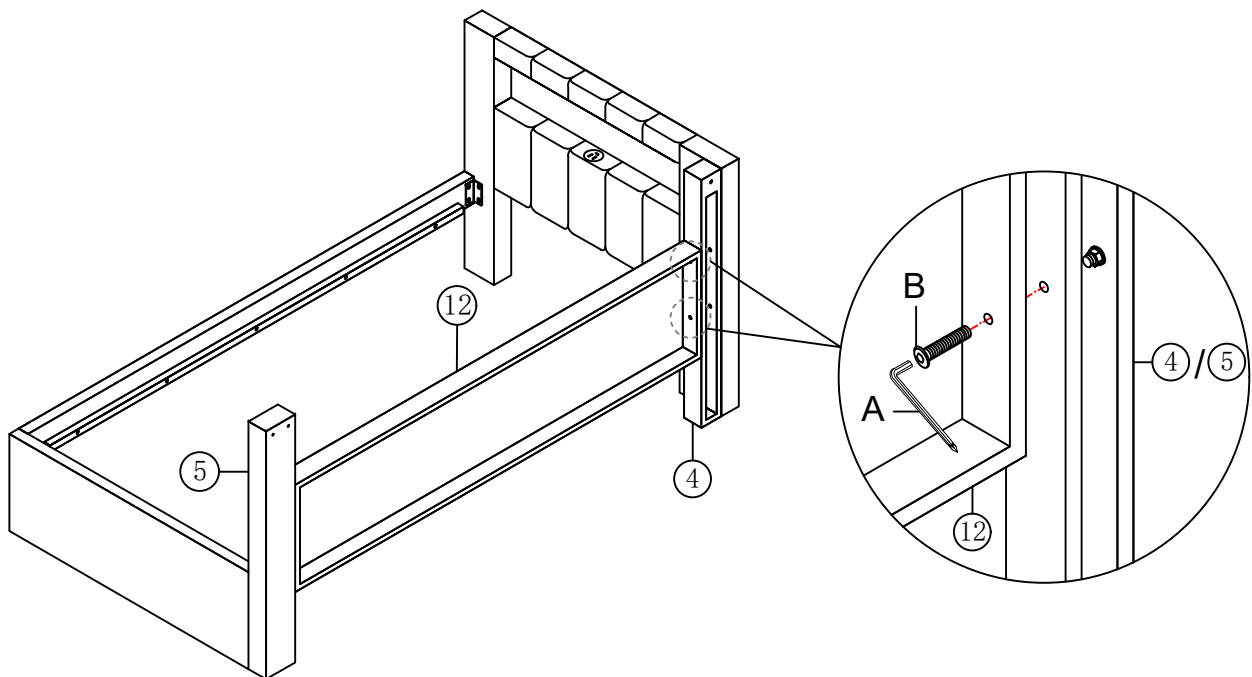
# Step7: (Étape 7)

<p>I</p>  <p>M8x60mm</p> <p>2PCS</p>	<p>J</p> 	<p>K</p>  <p>2PCS</p>
--	--	--



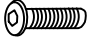


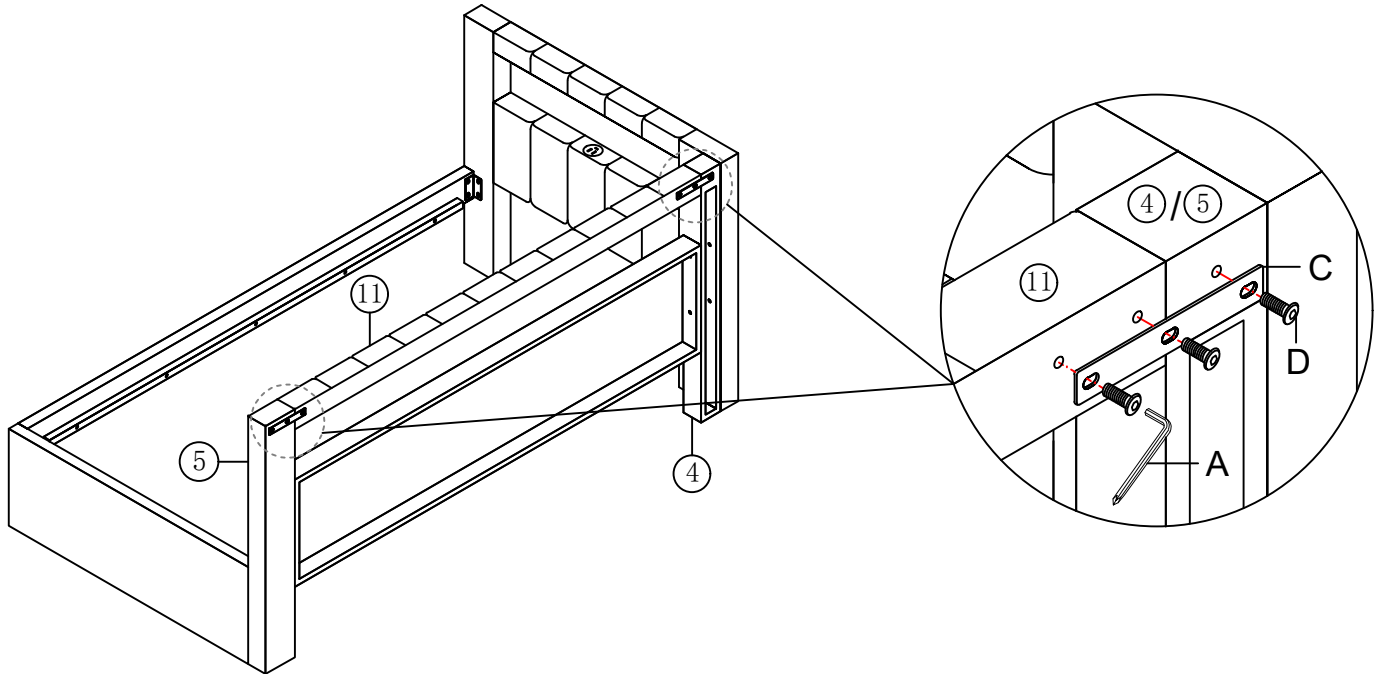
# Step8: (Étape 8)

<p>A</p> 	<p>B</p>  <p>M8x40mm</p> <p>4PCS</p>
--	---


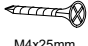


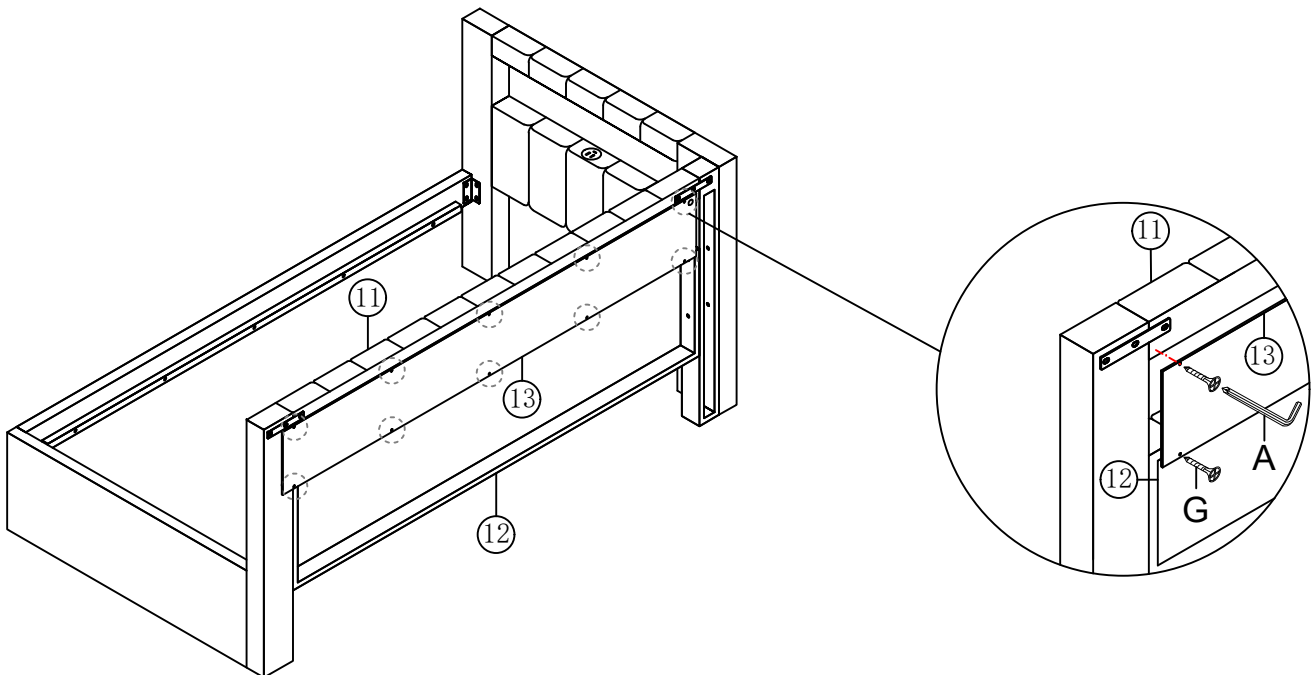
## Step9: (Étape 9)

A 	C 	D  M8x20mm
2PCS		6PCS

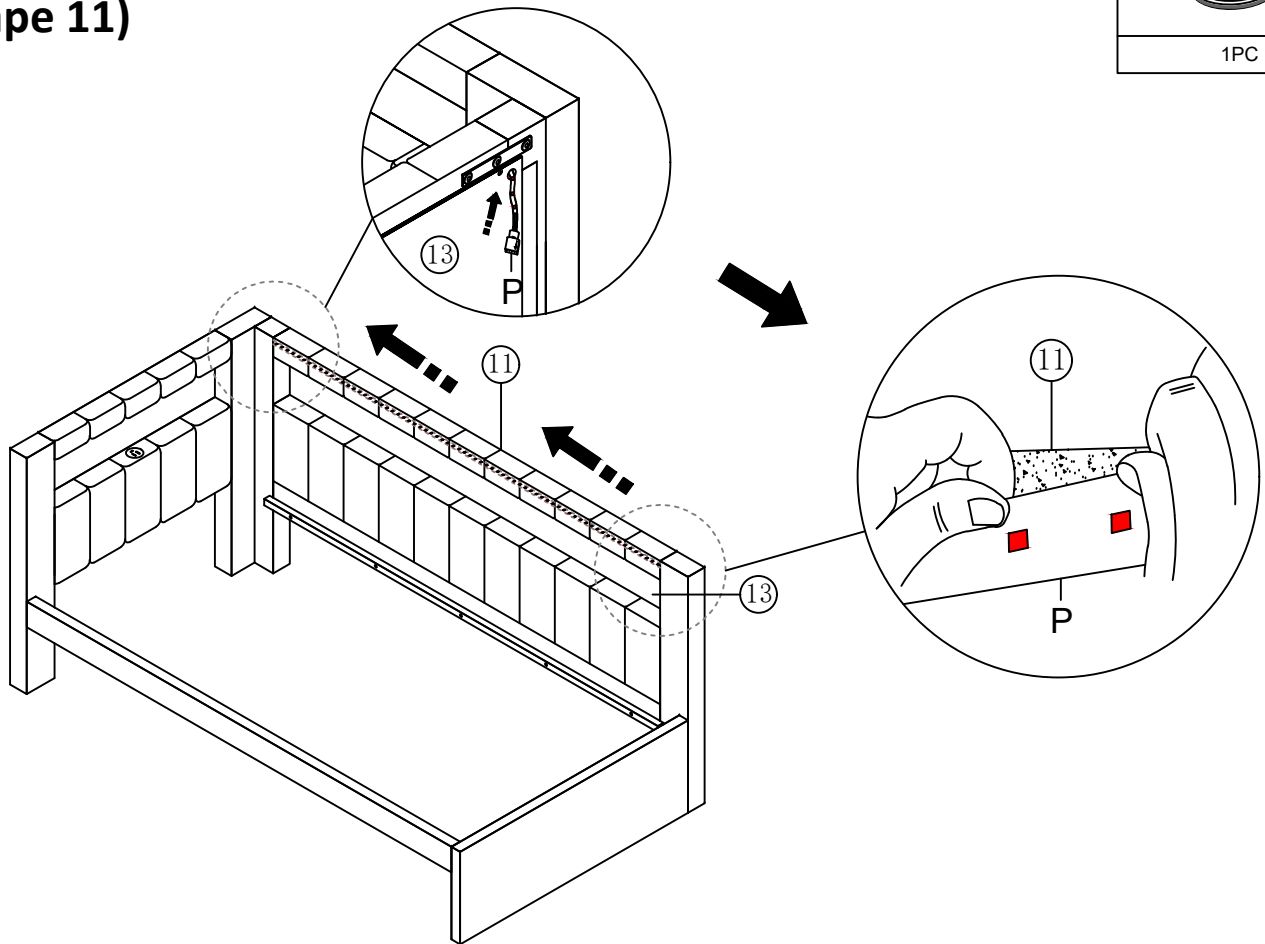
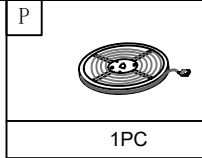


## Step10: (Étape 10)

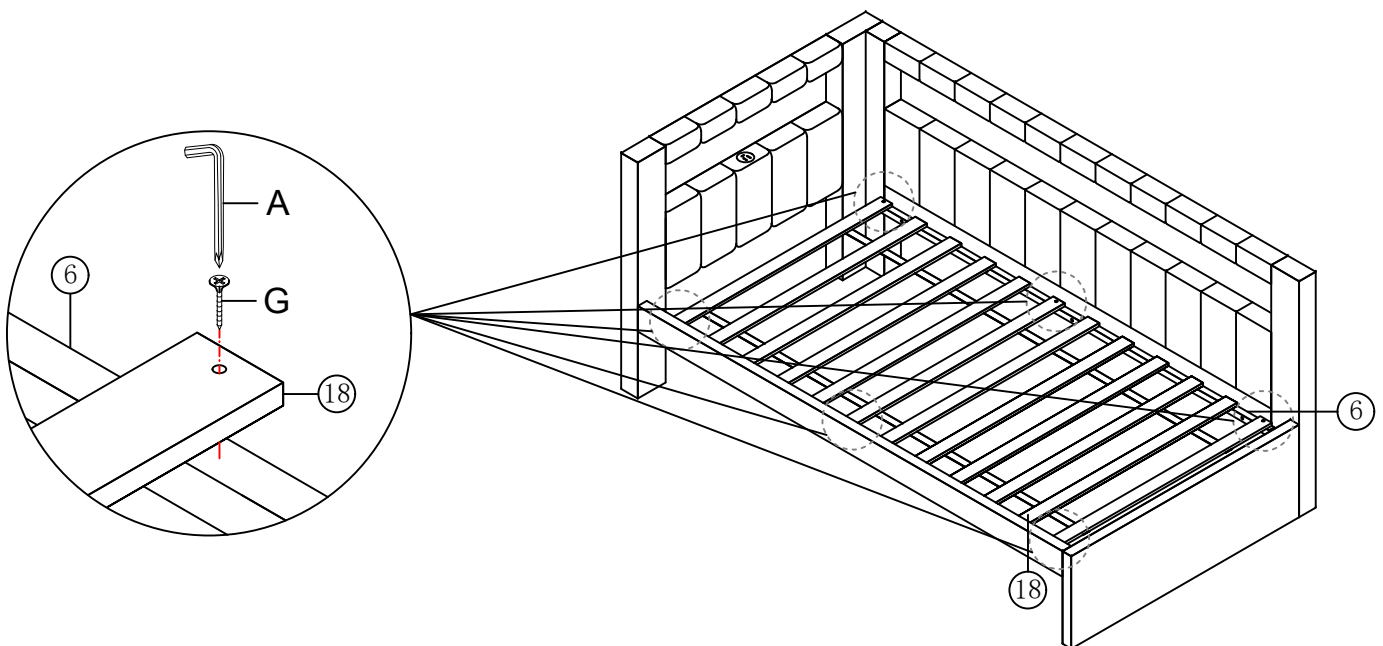
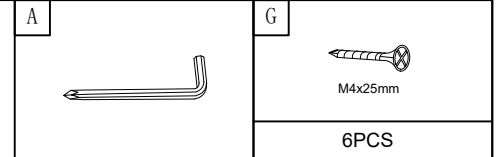
A 	G  M4x25mm
10PCS	








## Step11: (Étape 11)

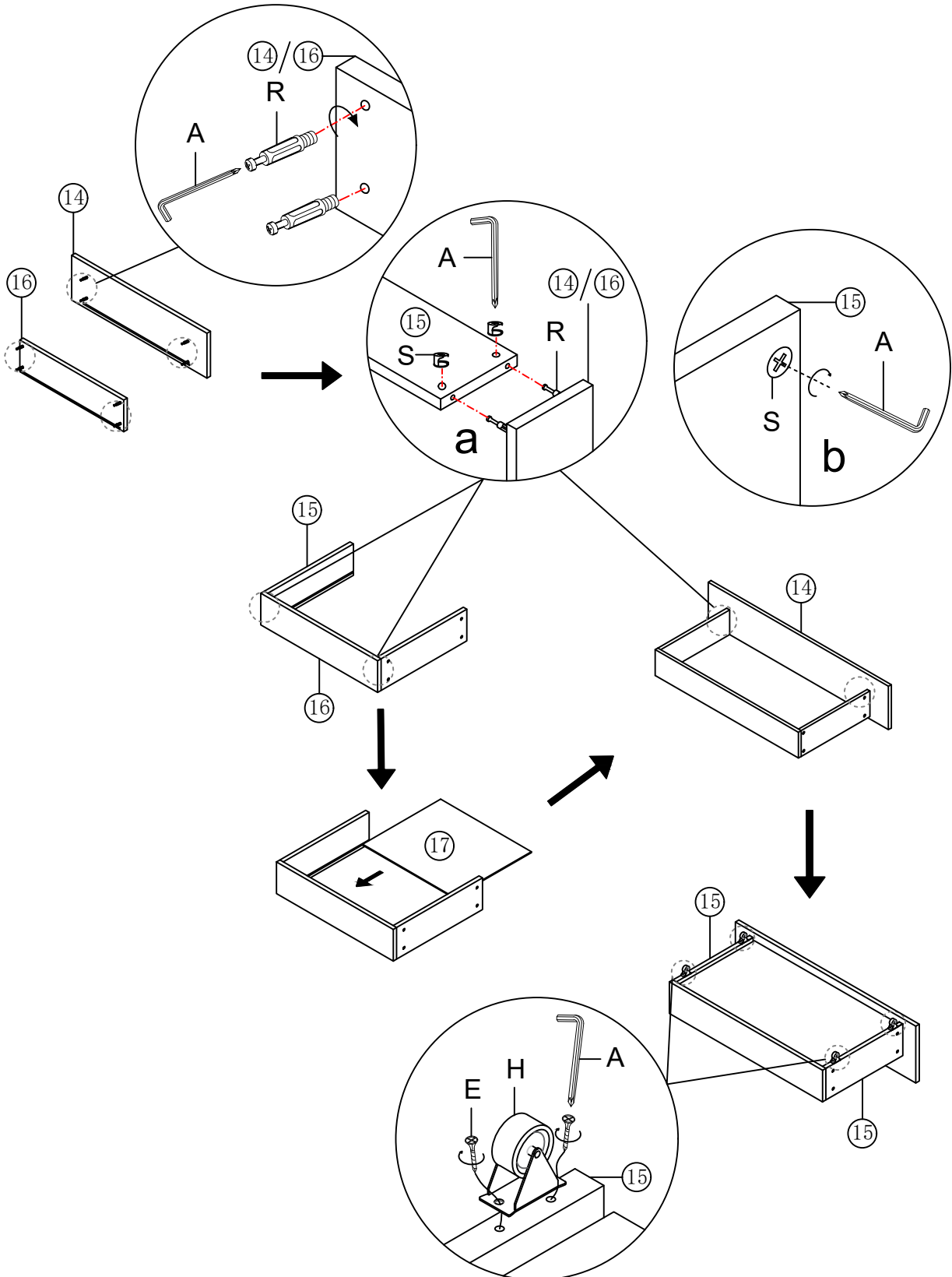


## Step12: (Étape 12)

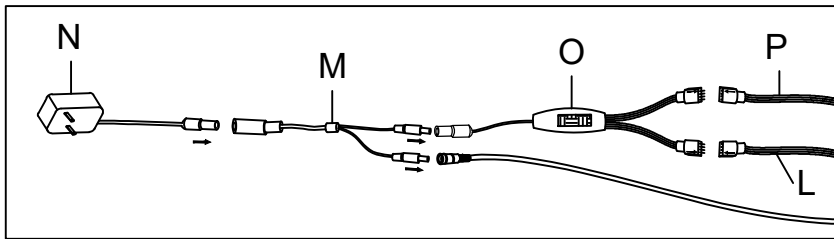
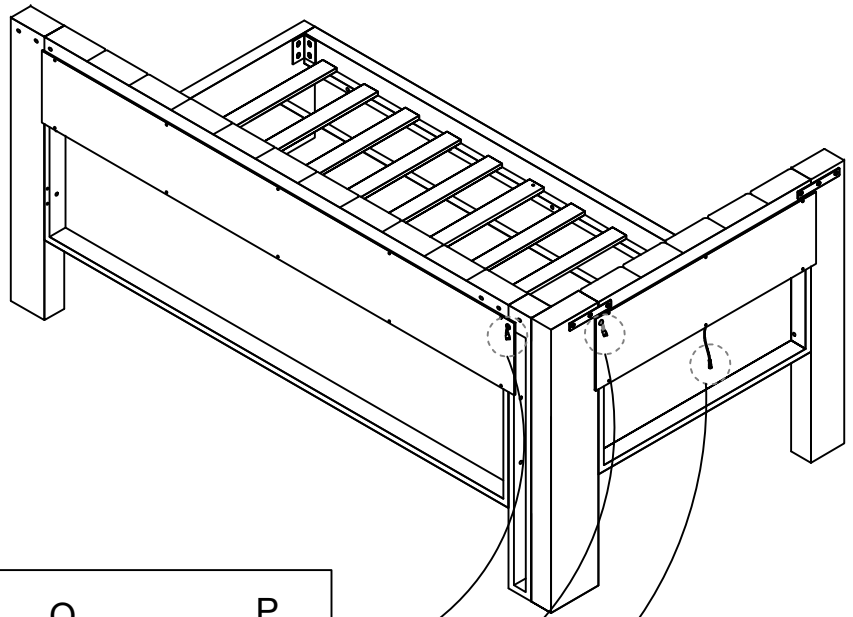
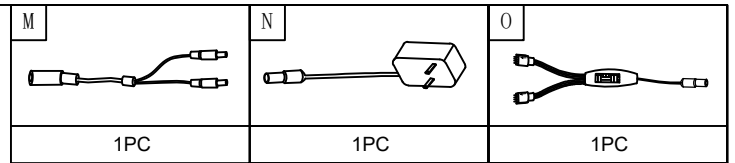


# Step13x2: (Étape 13)

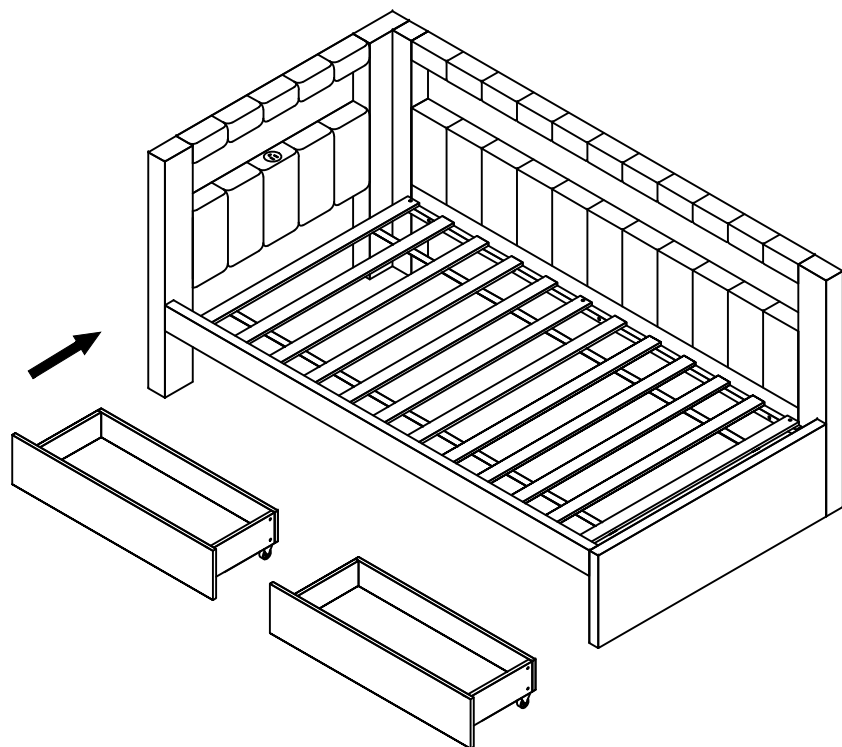
<p>A</p> 	<p>E</p>  <p>M3x20mm</p> <p>16PCS</p>	<p>H</p>  <p>8PCS</p>
	<p>R</p>  <p>16PCS</p>	<p>S</p>  <p>16PCS</p>

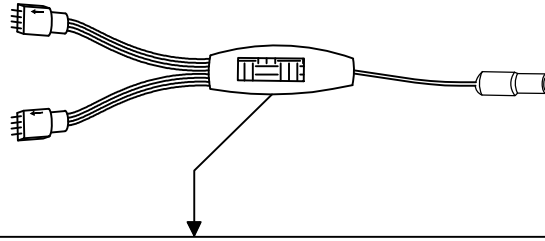


## Step14: (Étape 14)



## Step15: (Étape 15)



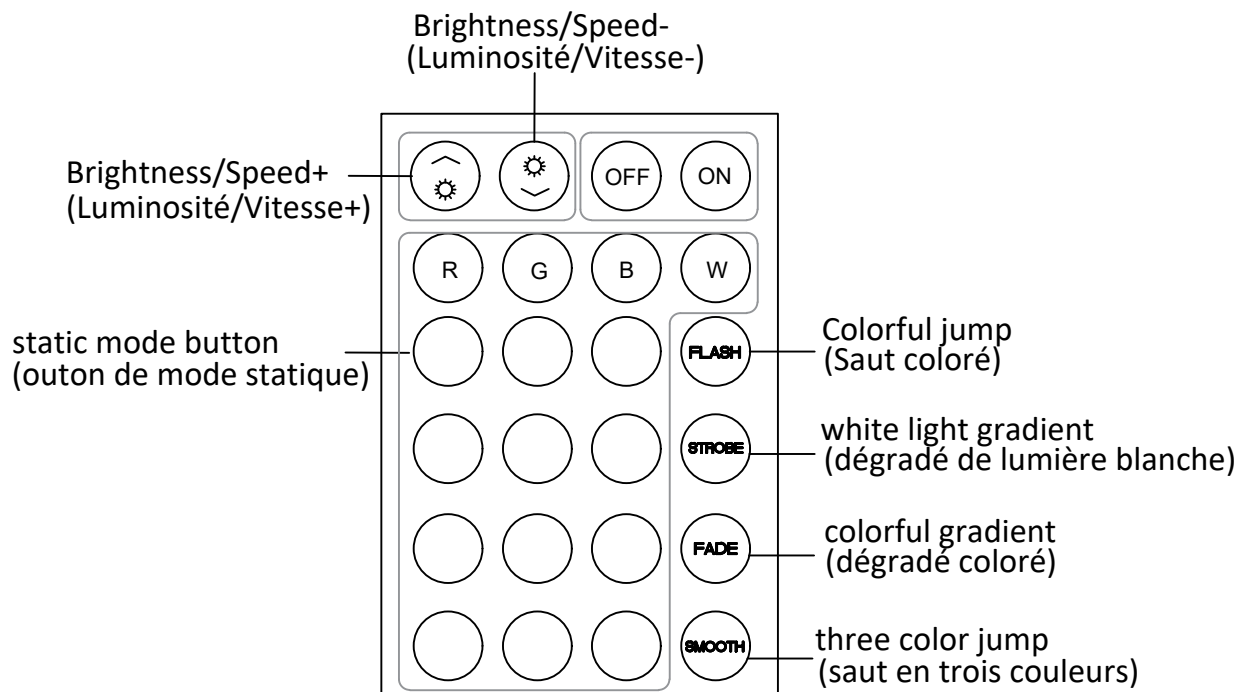


**NOTICE:**

When your phone plays music through the app, the color of the light strip will also change according to the strength of the music.

**AVIS :**

Lorsque votre téléphone diffuse de la musique via l'application, la couleur de la bande lumineuse change également en fonction de la force de la musique.



**NOTICE:**

When you use the remote control board to control the color of the light, Please remove the clear plastic card first, then please be sure to point the remote control at the color controller .

**AVIS :**

Lorsque vous utilisez la carte de télécommande pour contrôler la couleur de la lumière, veuillez d'abord retirer la carte en plastique transparent, puis assurez-vous de pointer la télécommande vers le contrôleur de couleur .

**GB** – NOTE: The battery in the remote control requires you to purchase and install it yourself.  
Model: CR2025 3.V

**DE** – HINWEIS: Die Batterie in der Fernbedienung müssen Sie selbst kaufen und installieren  
Modell: CR2025 3.V

**FR** – REMARQUE : la pile de la télécommande doit être achetée et installée par vos soins.  
Modèle : CR2025 3.V

**IT** – NOTA: la batteria del telecomando deve essere acquistata e installata autonomamente.  
Modello: CR2025 3.V

**ES** – NOTA: La pila del mando a distancia debe comprarla e instalarla usted mismo  
Modelo CR2025 3.V

