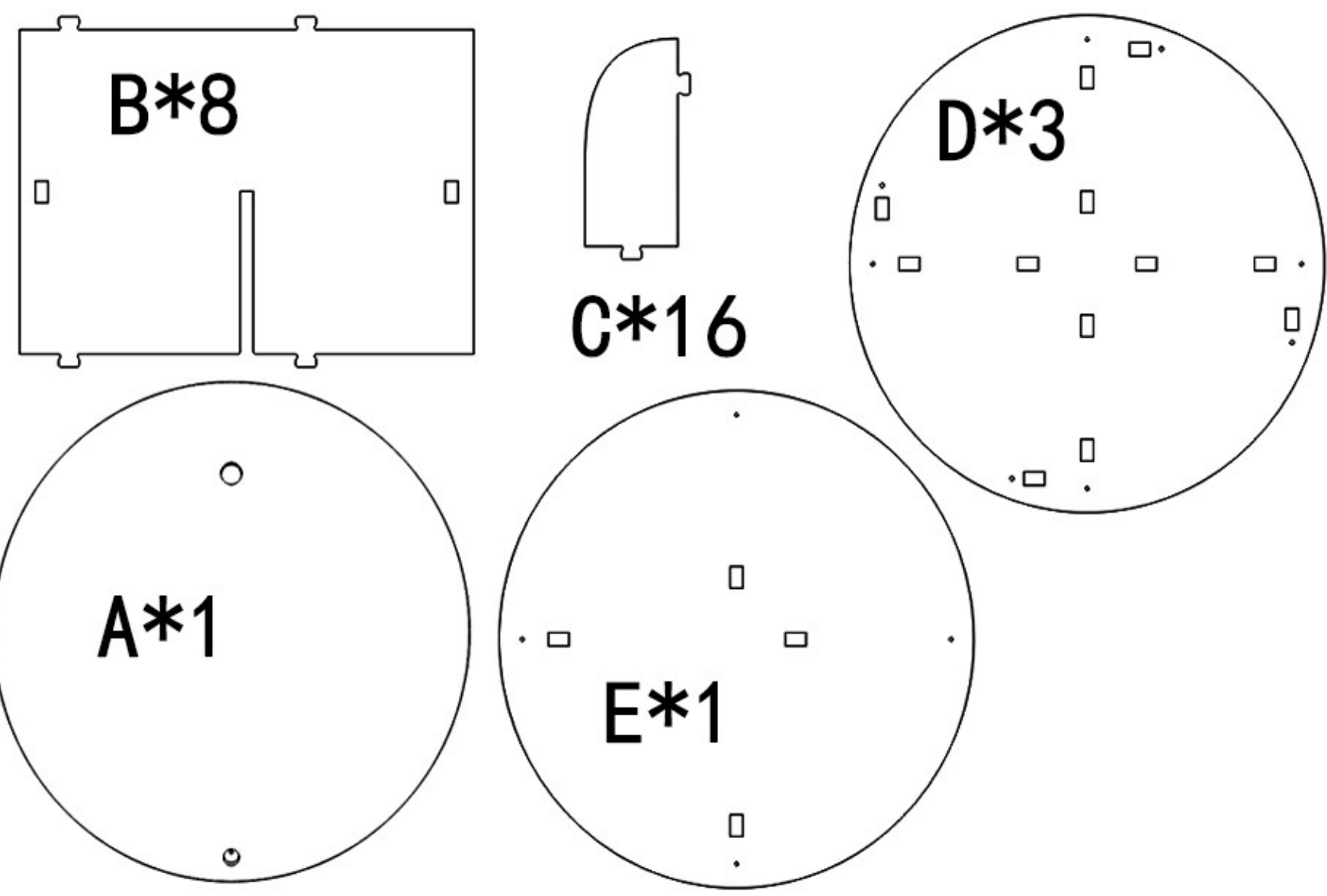


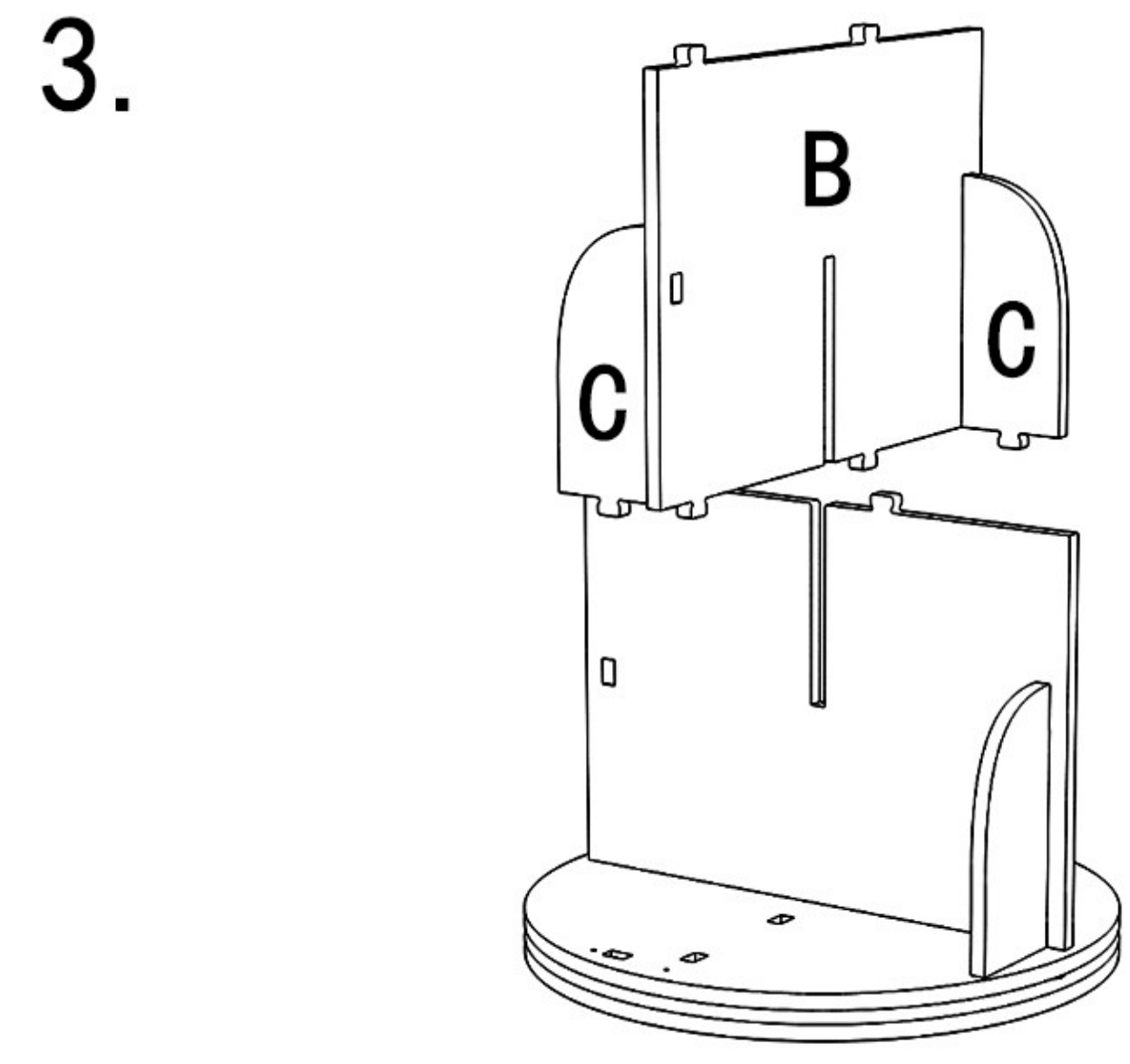
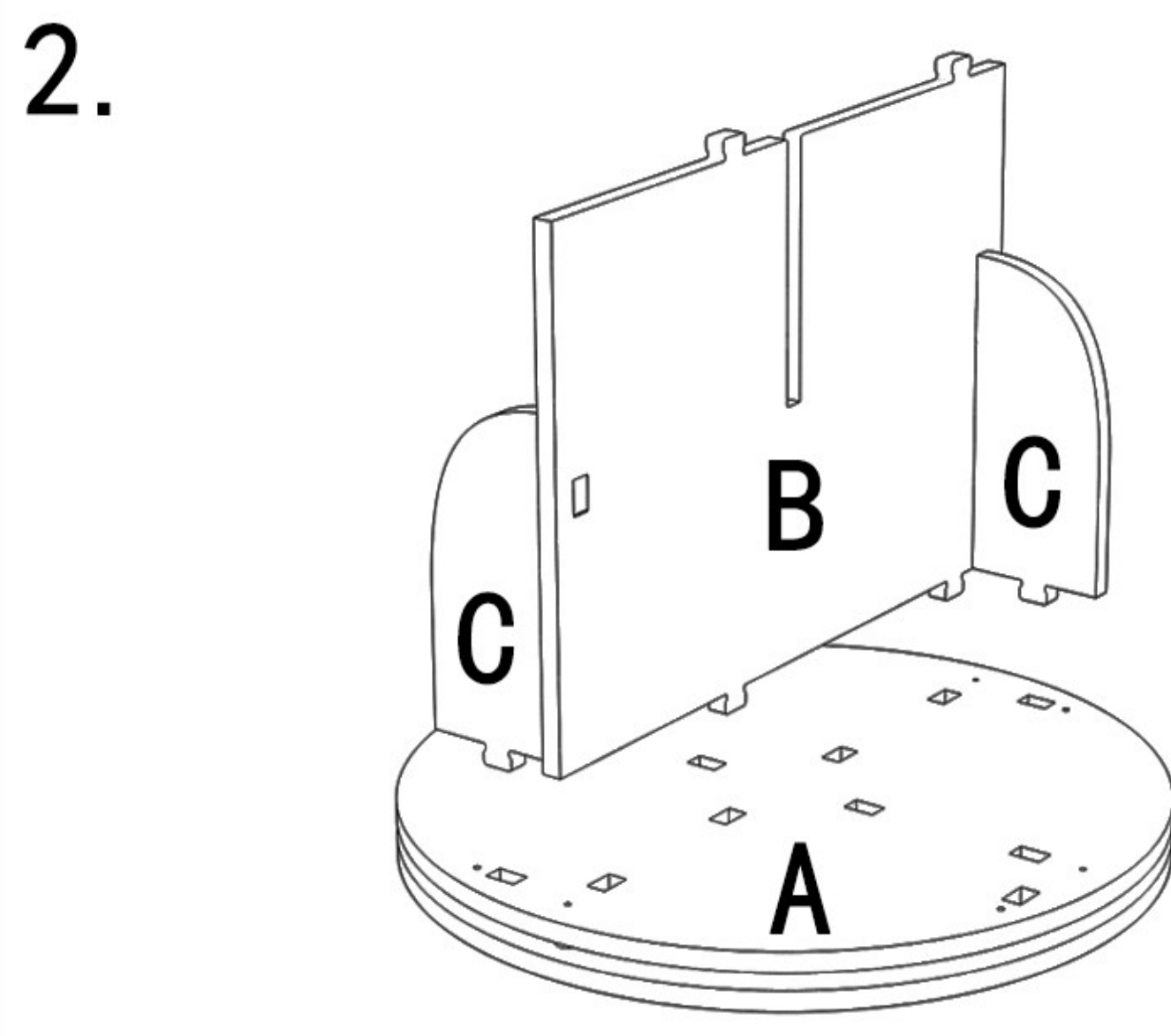
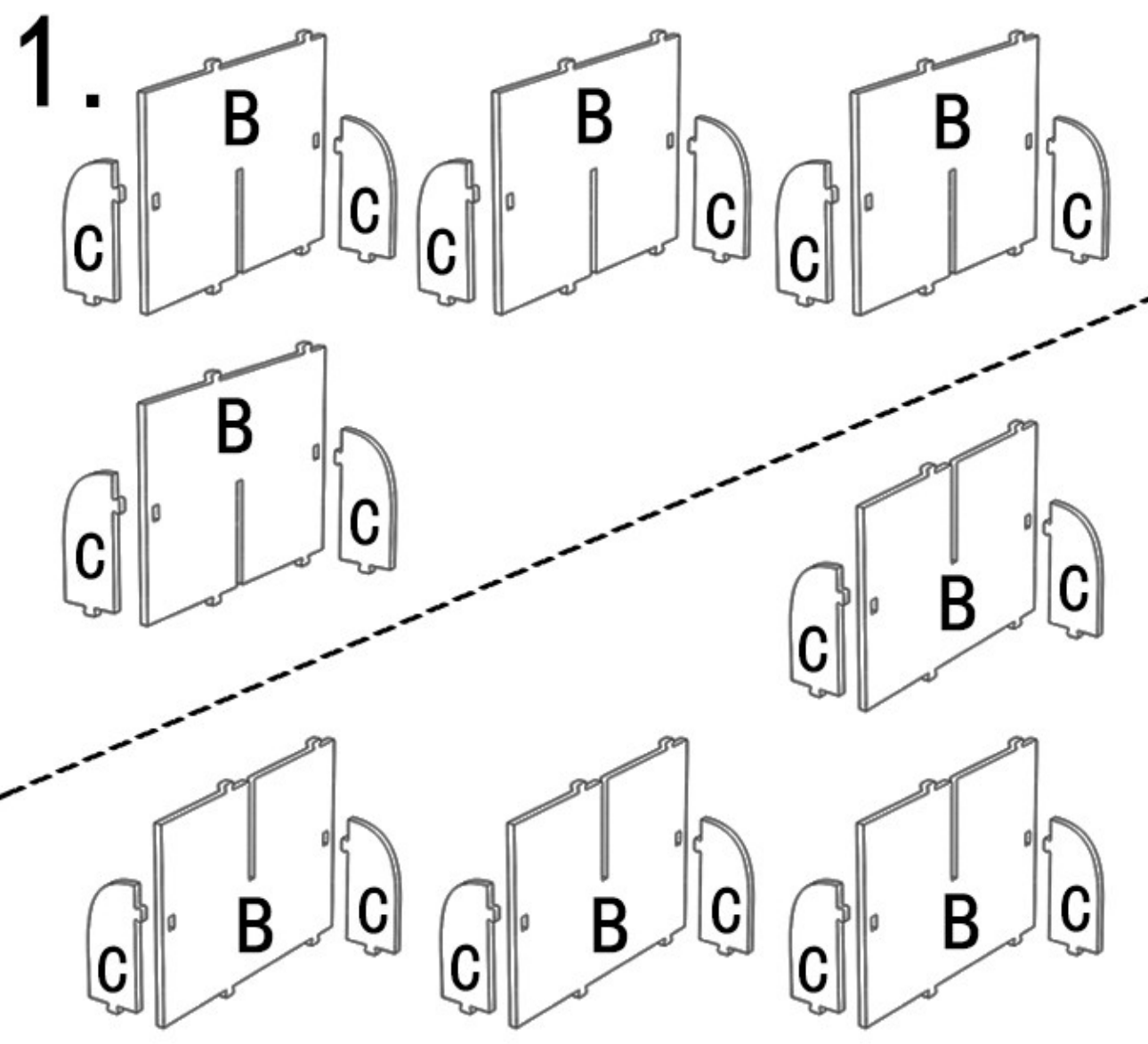
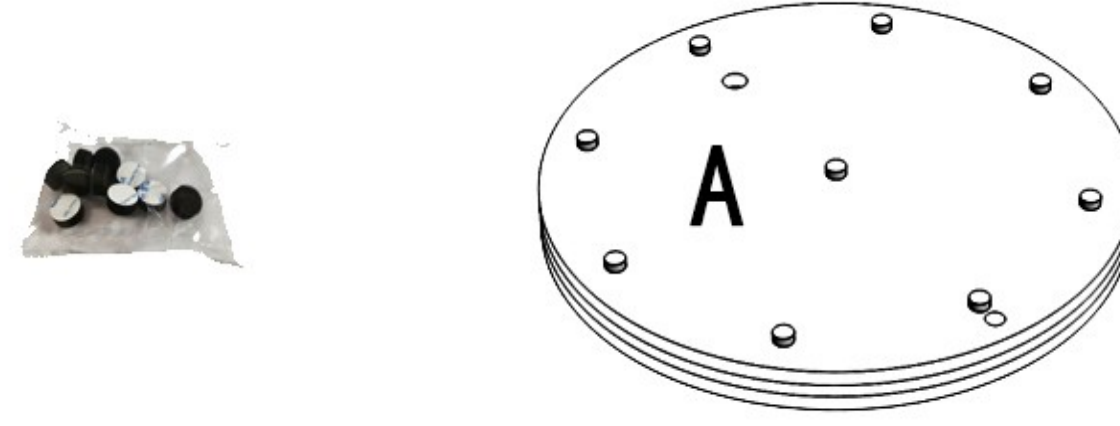
Installation Steps Étapes d'installation



Note:

First put a non-slip pad on the mark on the bottom of the base.

Remarque : placez d'abord un tampon antidérapant sur la marque au bas de la base.



4. Tighten the screws at the four screw holes of the side plate (B) corresponding to the bottom of the base (A)

Serrez les vis aux quatre trous de vis de la plaque latérale (B) correspondant au bas de la base (A)

