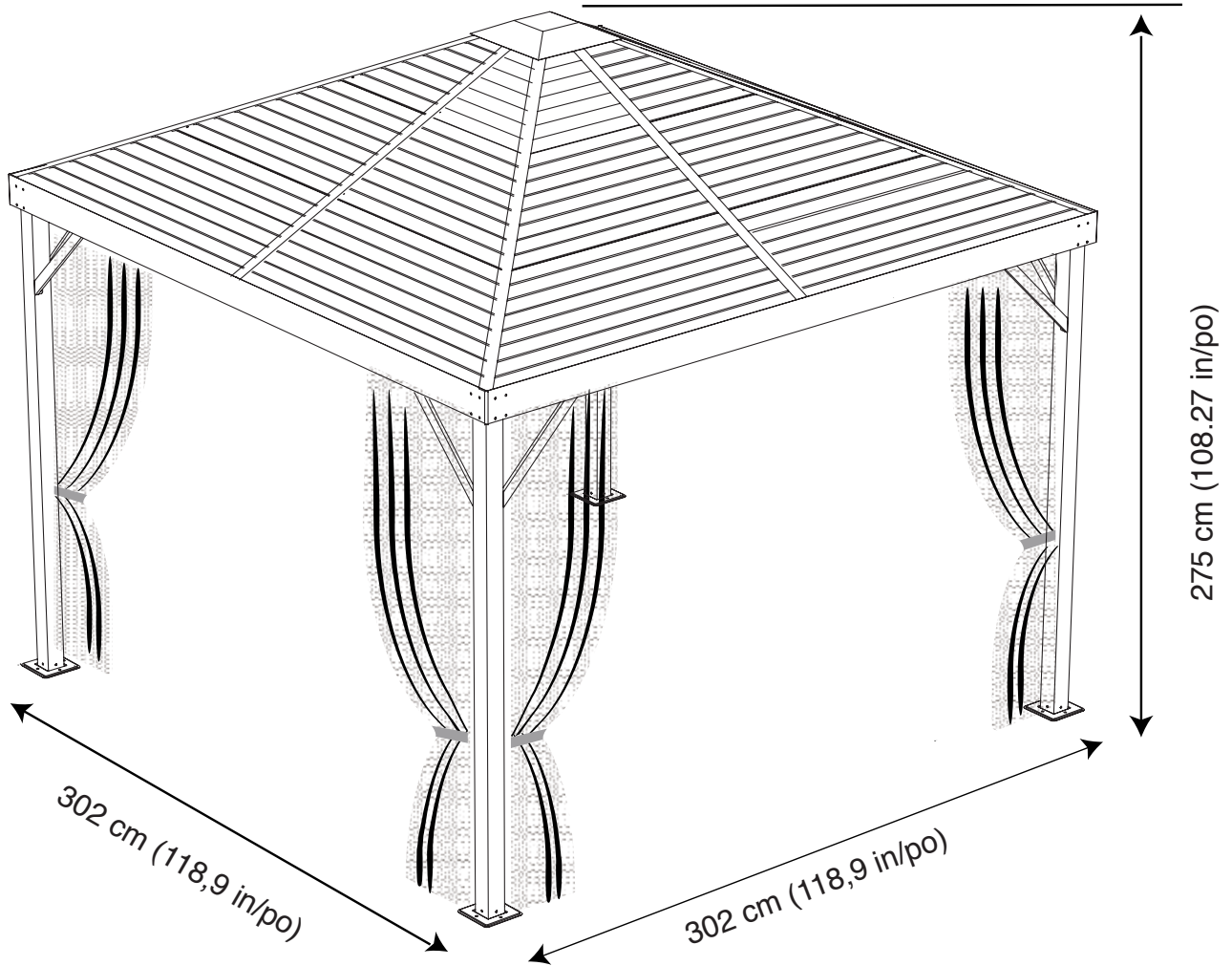
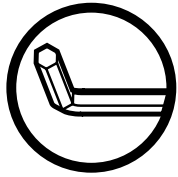
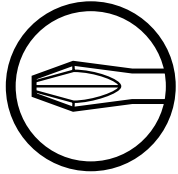


Assembly Manual / Guide d'assemblage /  
Manual de ensamblaje / 조립설명서 /  
Montageanleitung





Use the hex keys in the box. / Utilisez les clés hexagonales fournies dans la boîte. / Utilice las llaves hexagonales en la caja. / 상자에 육각 키를 사용 하십시오. / Verwenden Sie die Sechskantschlüssel in der Box.



Please use a Phillips screwdriver. / Utilisez un tournevis de type Phillips / Por favor, use un destornillador Phillips. / 십자 드라이버를 사용 하십시오. / Bitte verwenden Sie einen Kreuzschraubenzieher.



You may need to use a drill for this step. / Vous pouvez avoir besoin d'utiliser une perceuse pour cette étape. / Puede que tenga que utilizar un taladro para este paso. / 이 단계에선 드릴을 사용해야 할 수도 있습니다. / Für diesen Schritt können Sie einen Bohrer verwenden.



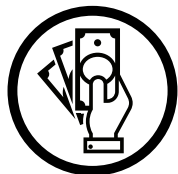
Wearing protective gloves is recommended. / Le port de gants de protection est recommandé / El uso de guantes de protección se recomienda. / 보호 장갑을 착용 하는 것이 좋습니다. / Das Tragen von Schutzhandschuhen wird empfohlen.



Two or more people are required at this stage. / Deux personnes ou plus sont nécessaires à cette étape. / Dos o más personas se requieren en esta etapa. / 이 단계에서는 두 명 이상 이 필요합니다. / Für diesen Bauschritt sind 2 oder mehr Personen erforderlich.



Do not tighten screws all the way for now. / Ne pas visser fermement pour l'instant. / No atornille con firmeza por ahora. / 아직 나사를 단단히 조이지 마십시오. / Bitte die Schrauben zum jetzigen Zeitpunkt noch nicht fest anziehen.

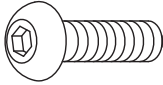


Sold separately. / Vendus séparément. / vendido en las opciones. / 옵션 판매 / Optional erhältlich




Optional step / Étape optionnelle / Paso opcional / 선택적 단계 / Optionaler Schritt


**V** X 80 (+8)



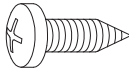
**X** X 32 (+3)



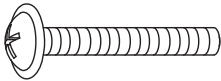
**X1** X 32 (+4)




**Y** X 64 (+8)



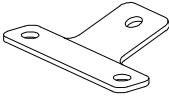
**Y1** X 36 (+4)



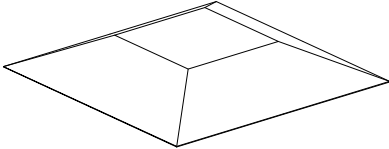
**Wa** X 1



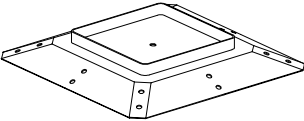
**J** X 4



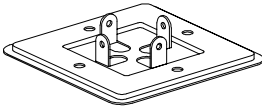
**K** X 1



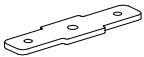
**K1** X 1




**M1** X 4




**M3** X 4

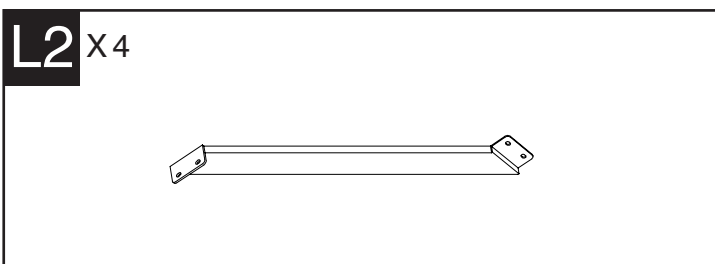
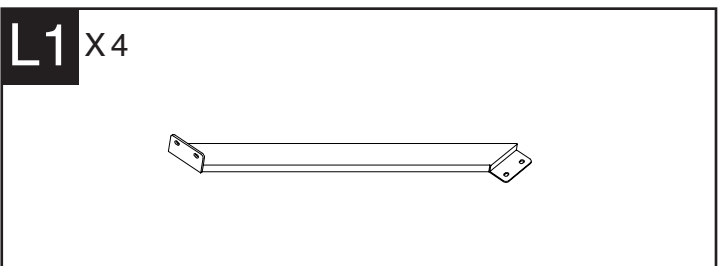
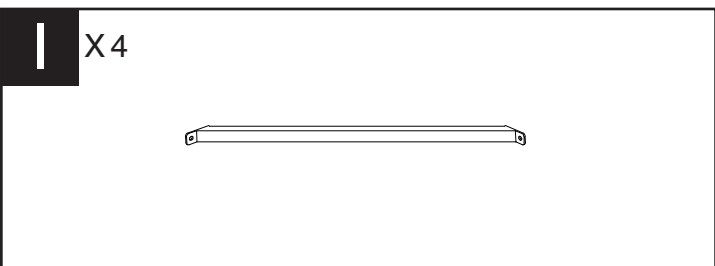
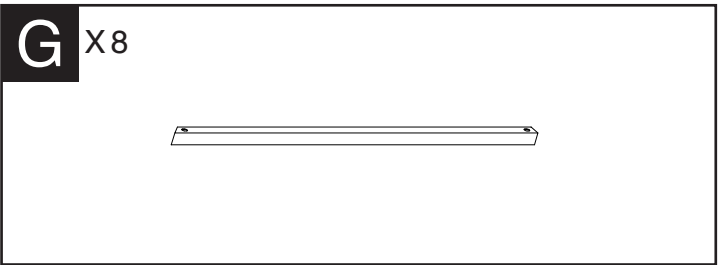
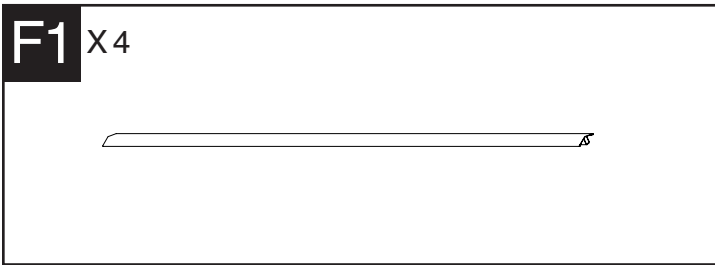
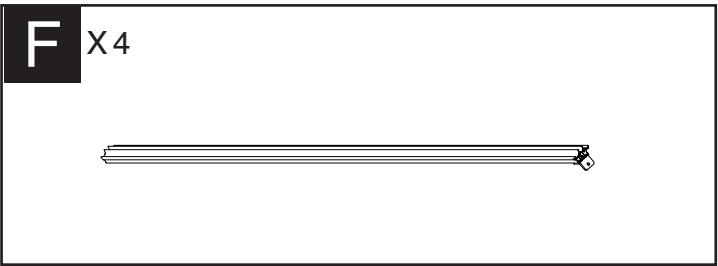
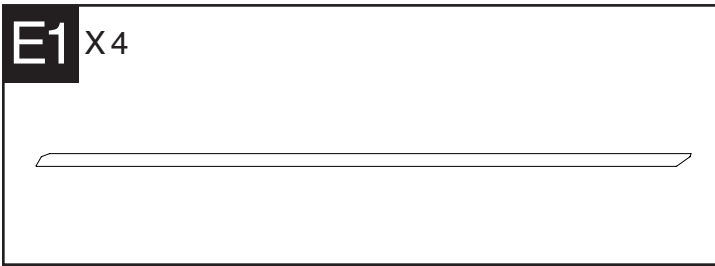
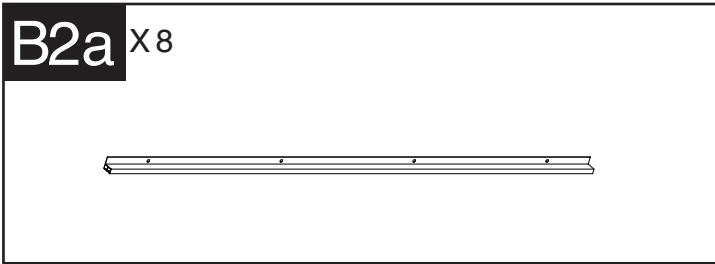
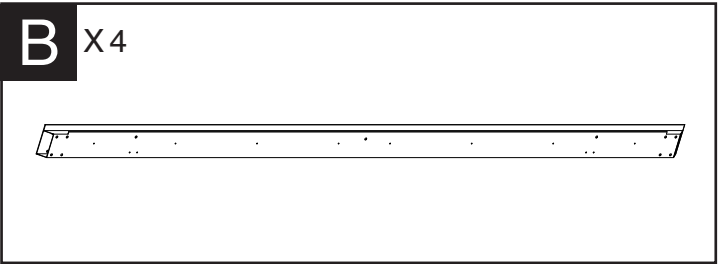
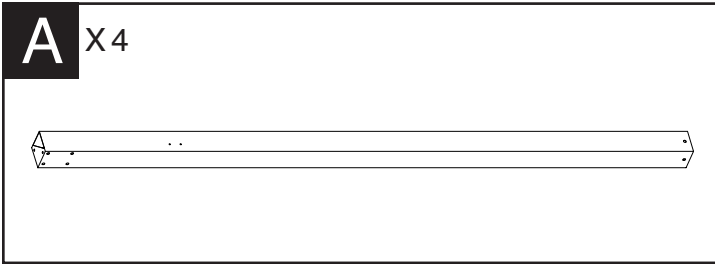


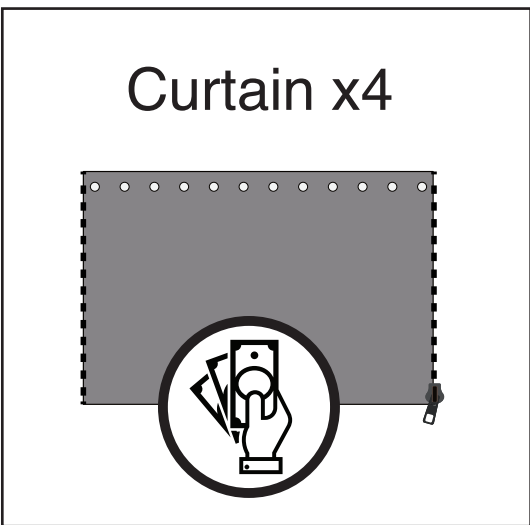
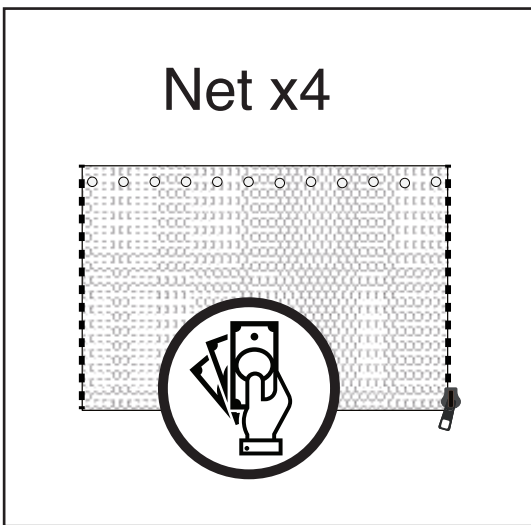
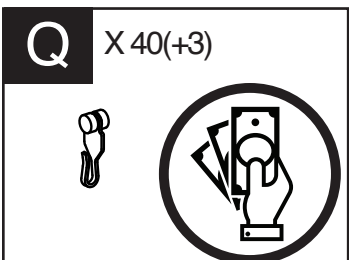
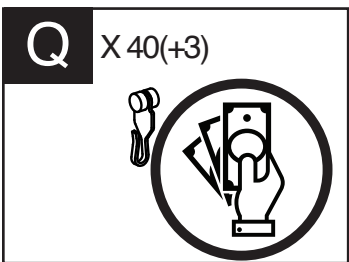
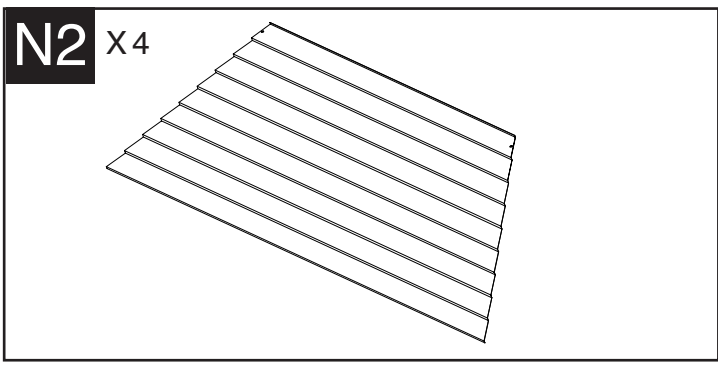
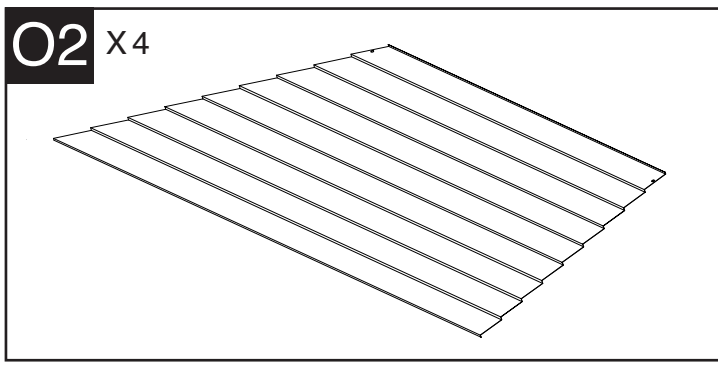
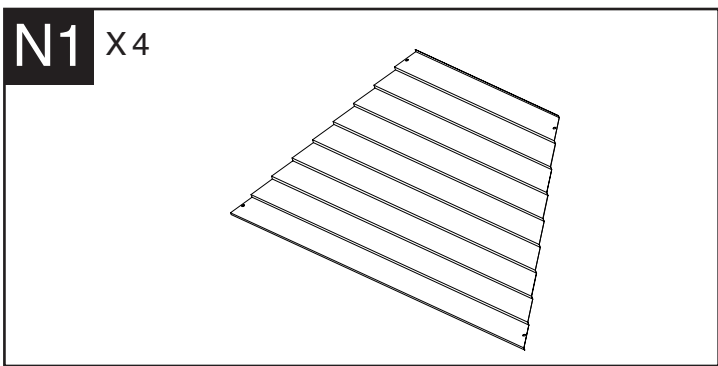
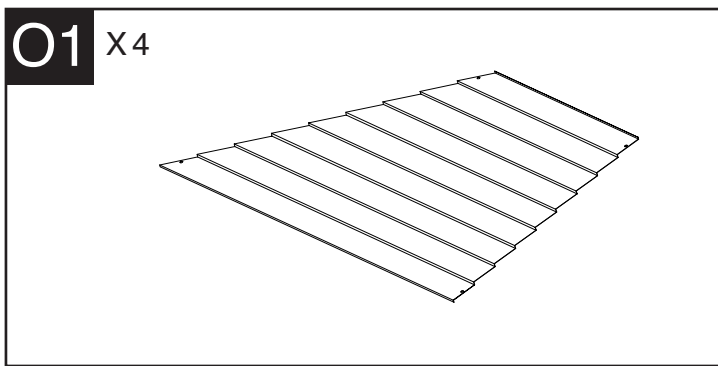
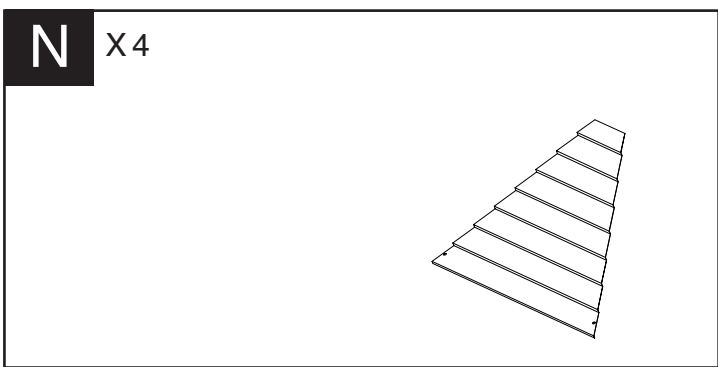
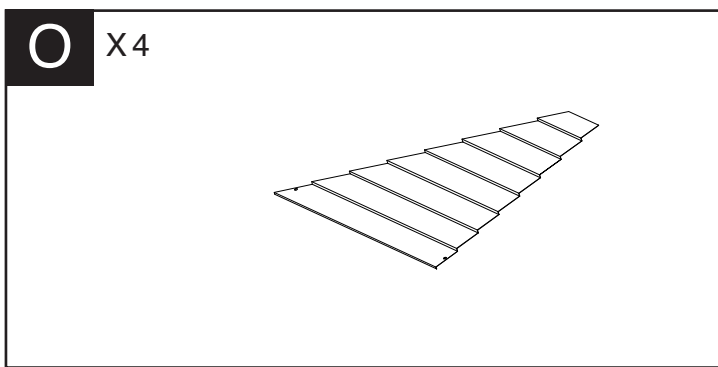
**M4** X 4

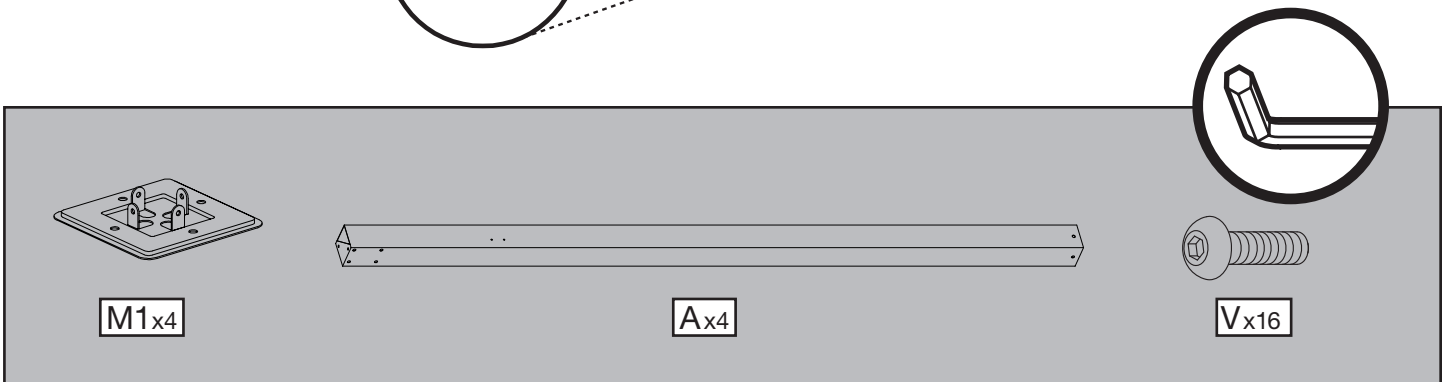
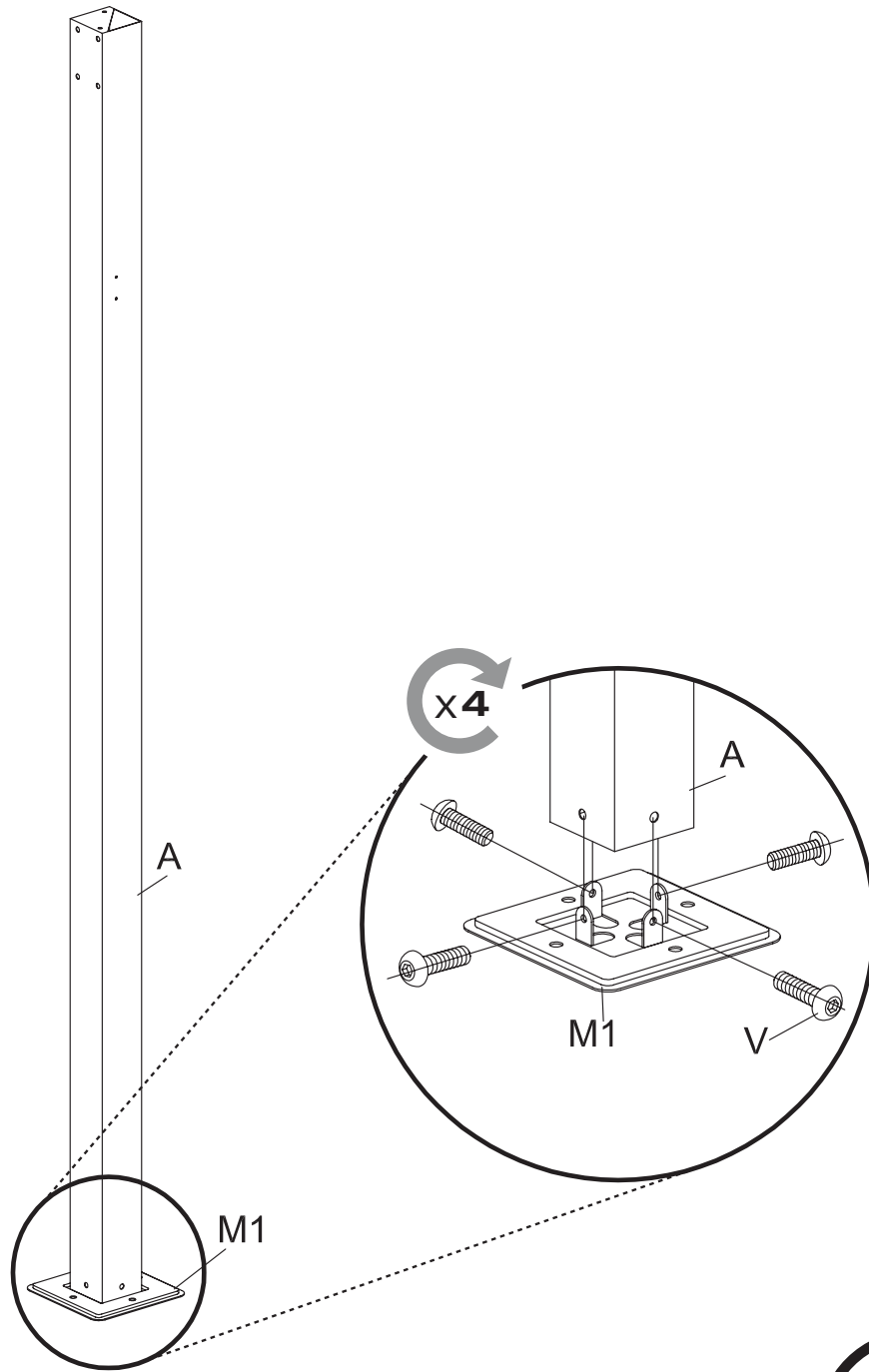


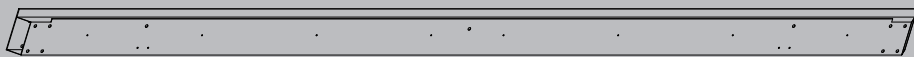
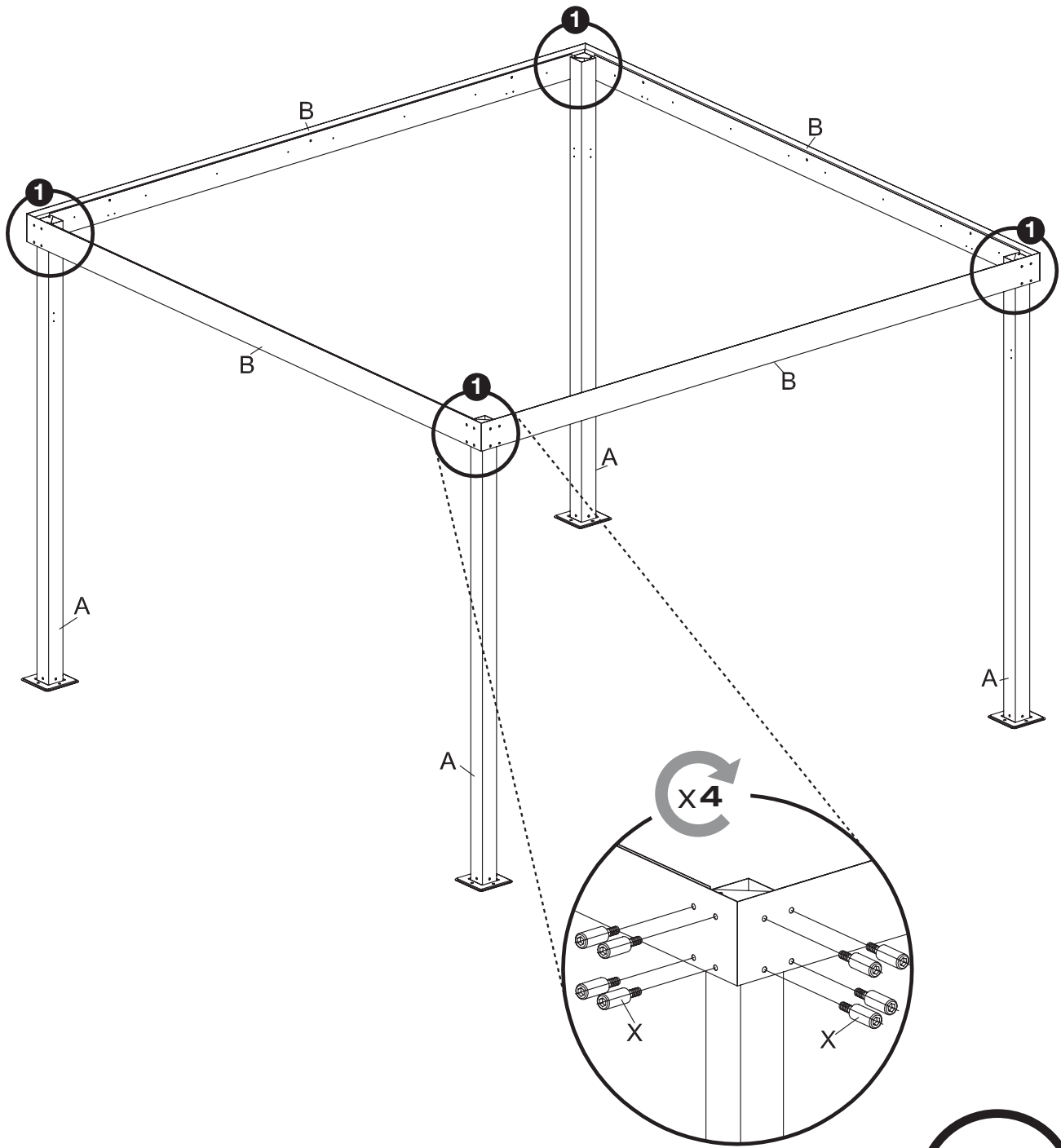
**Z** X 1



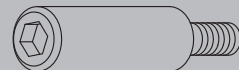




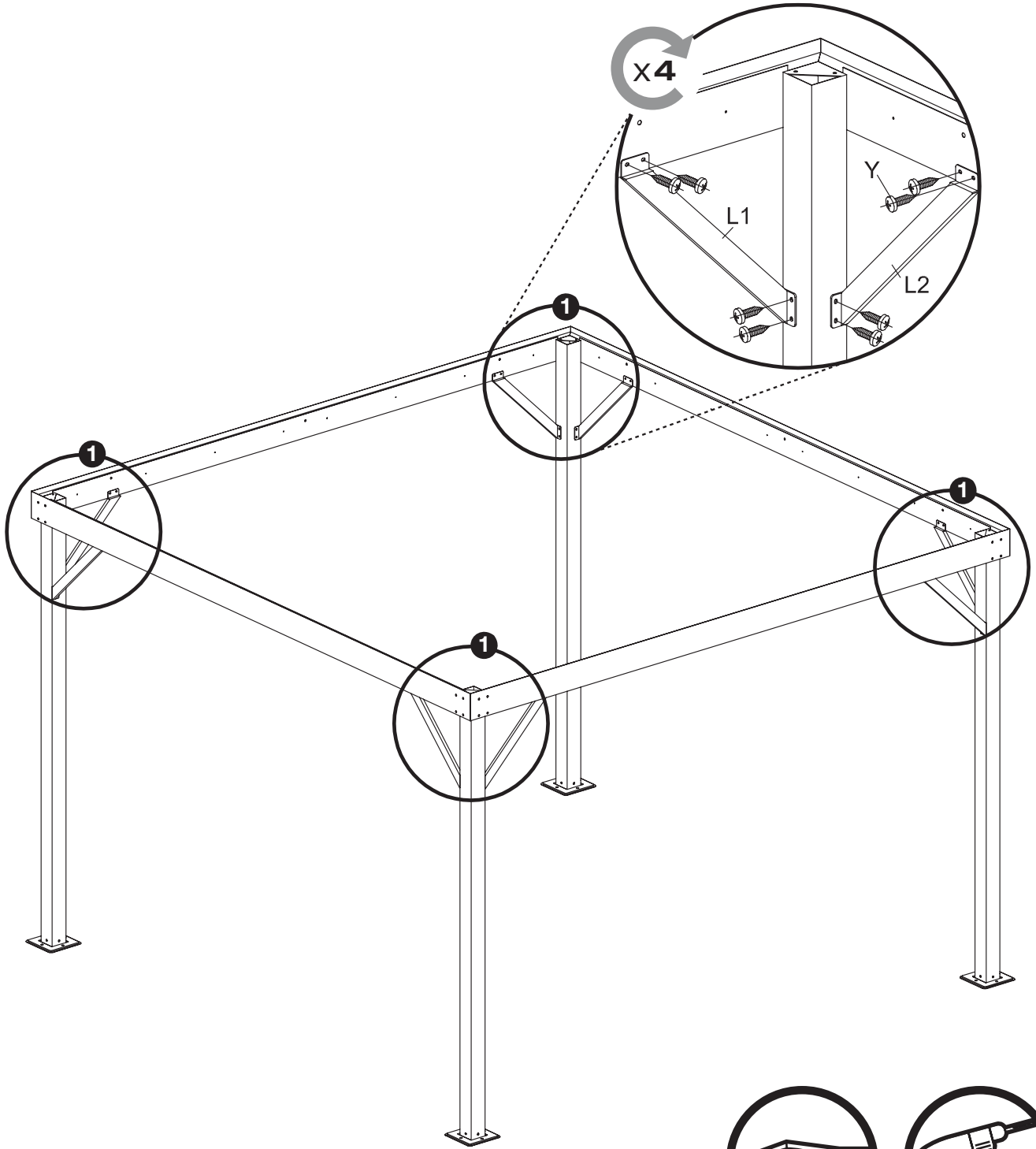




Bx4

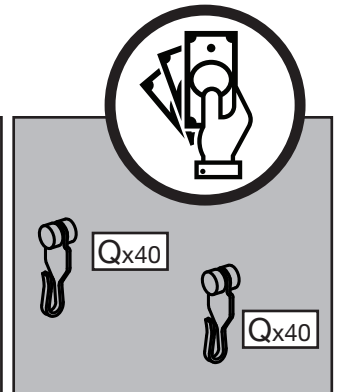
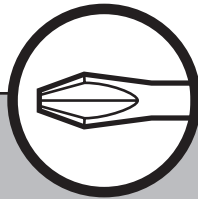
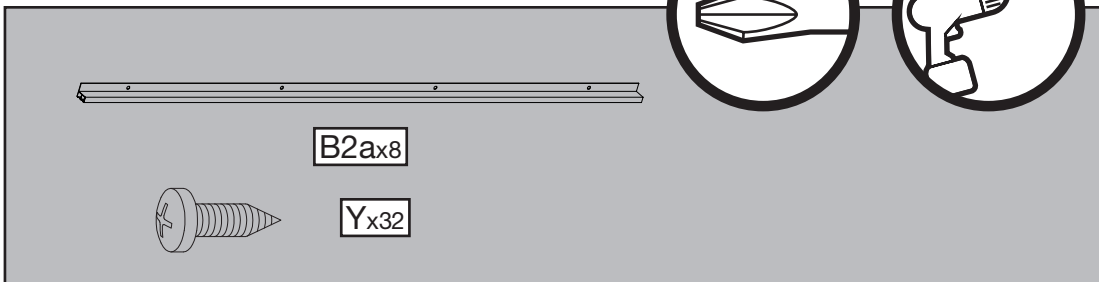
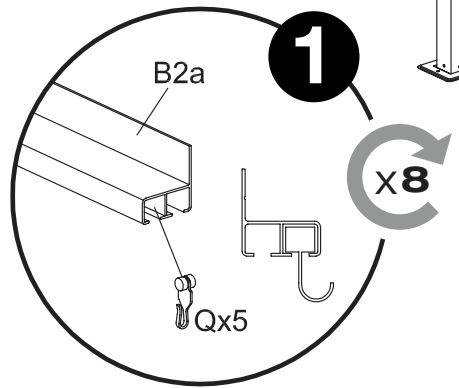
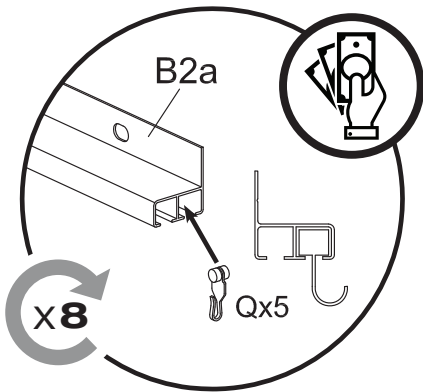
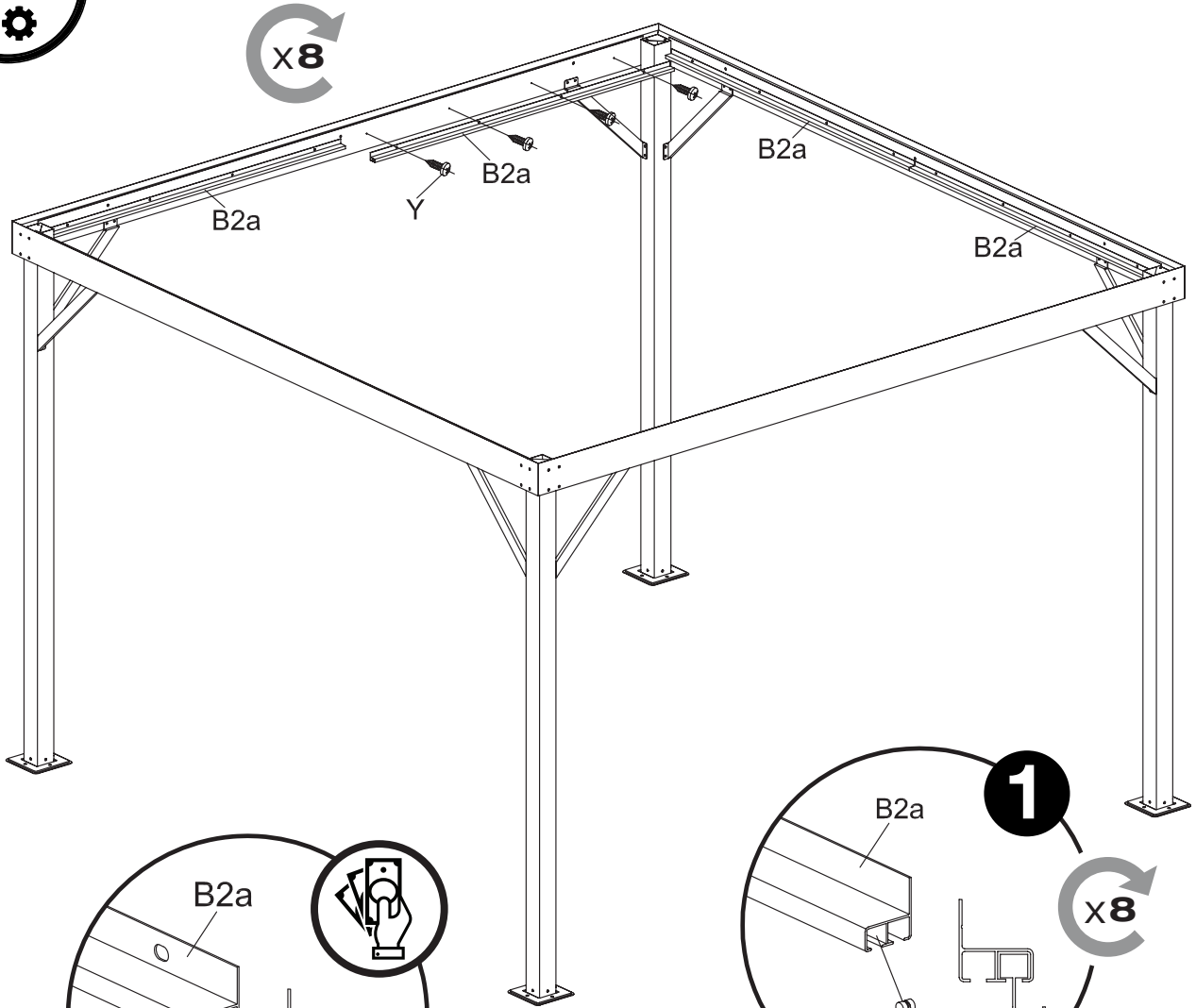


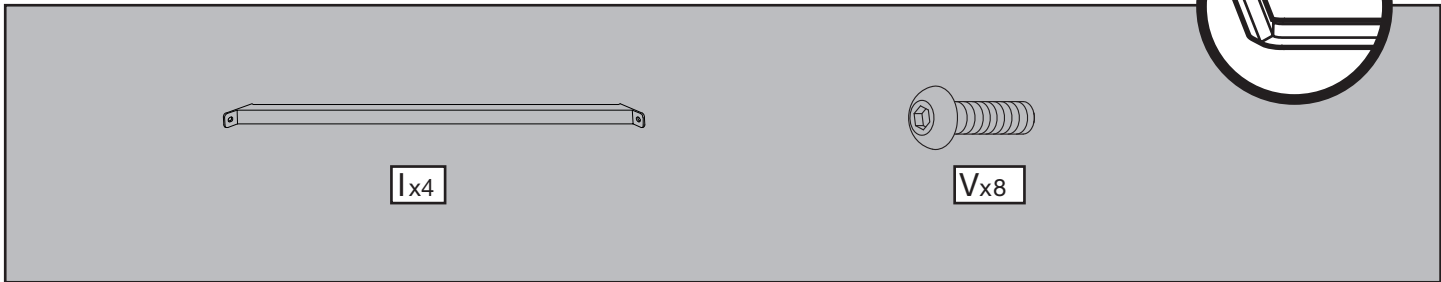
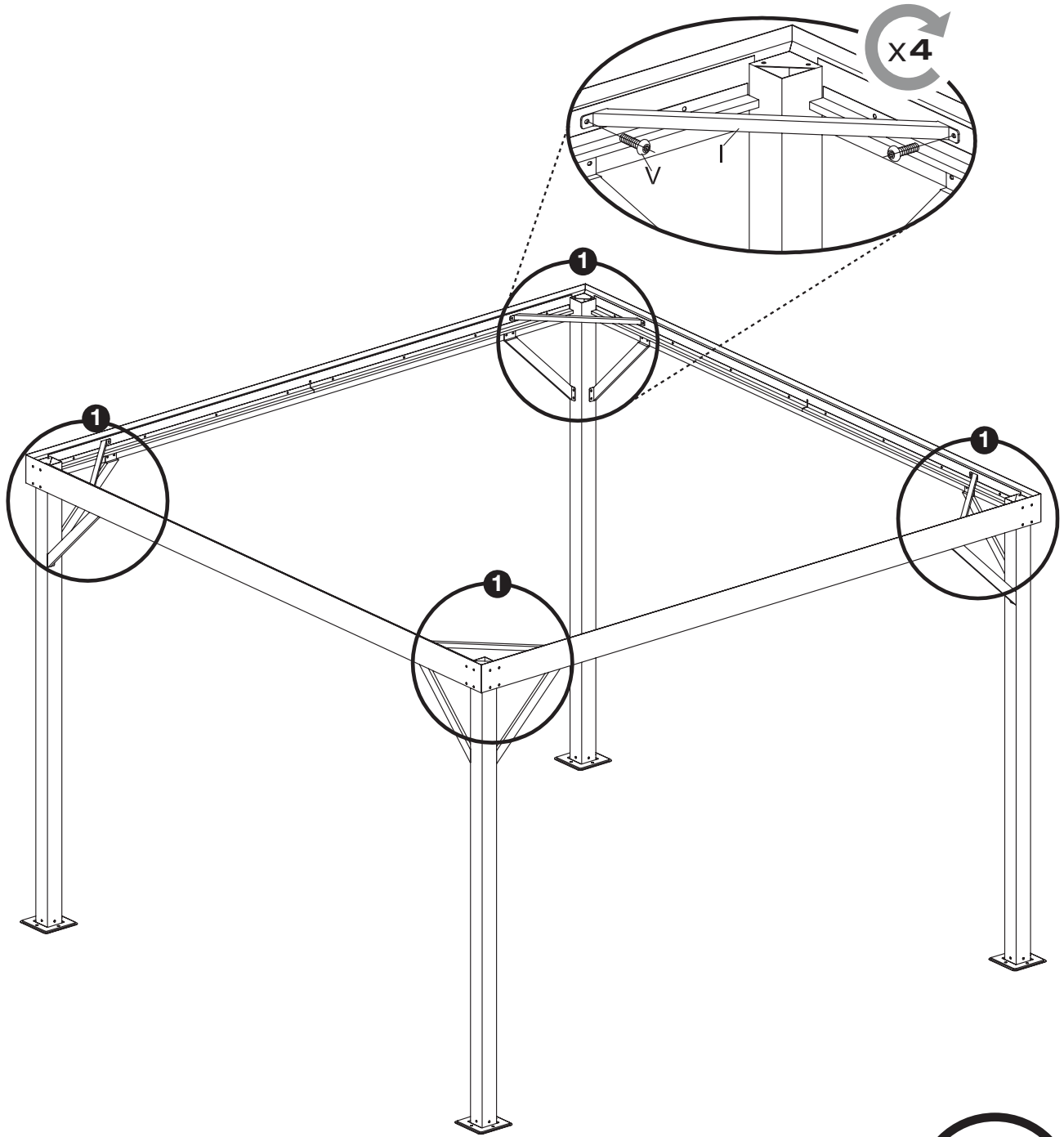
Xx32

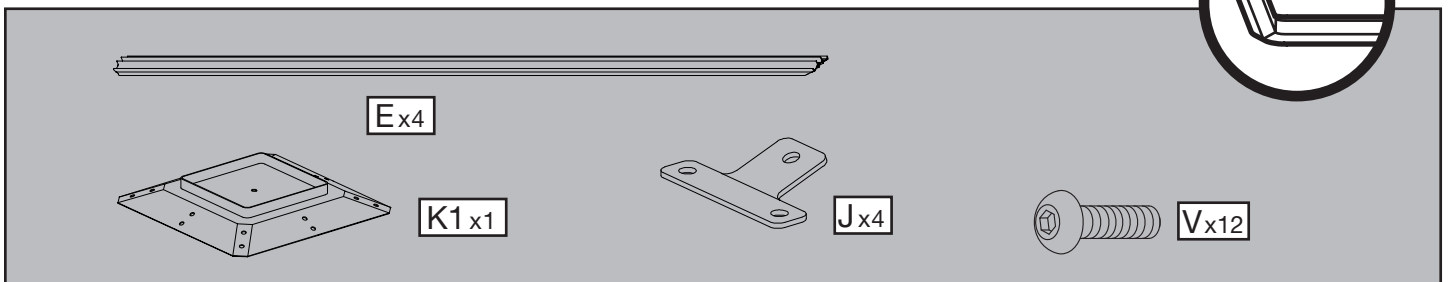
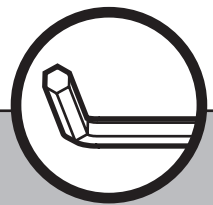
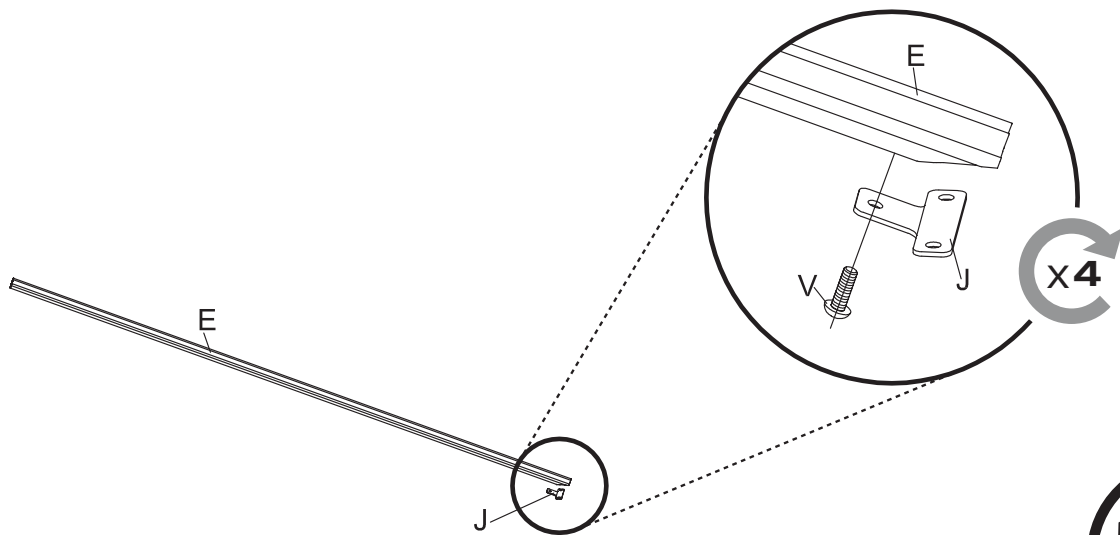
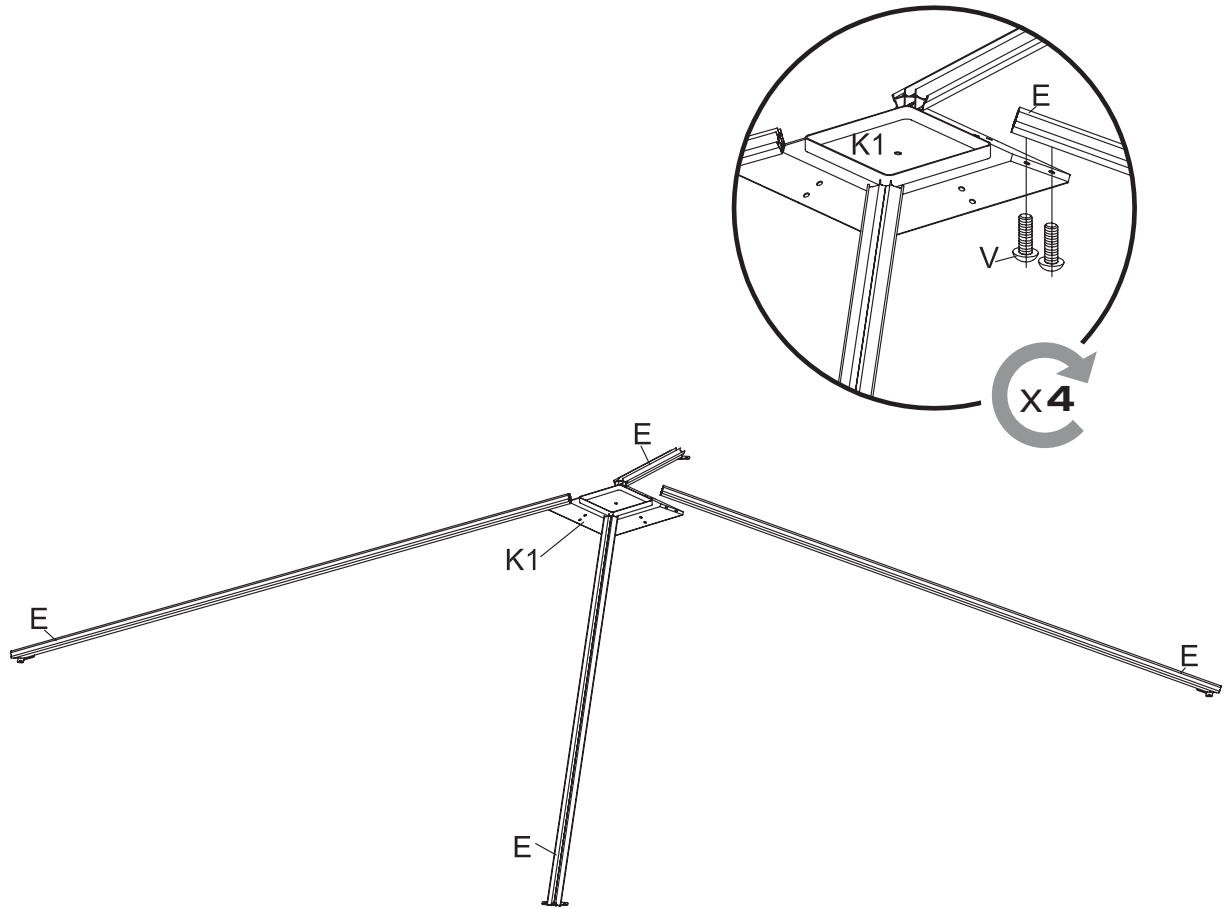


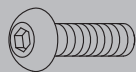
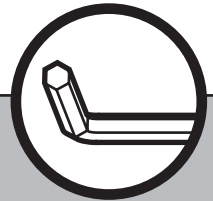
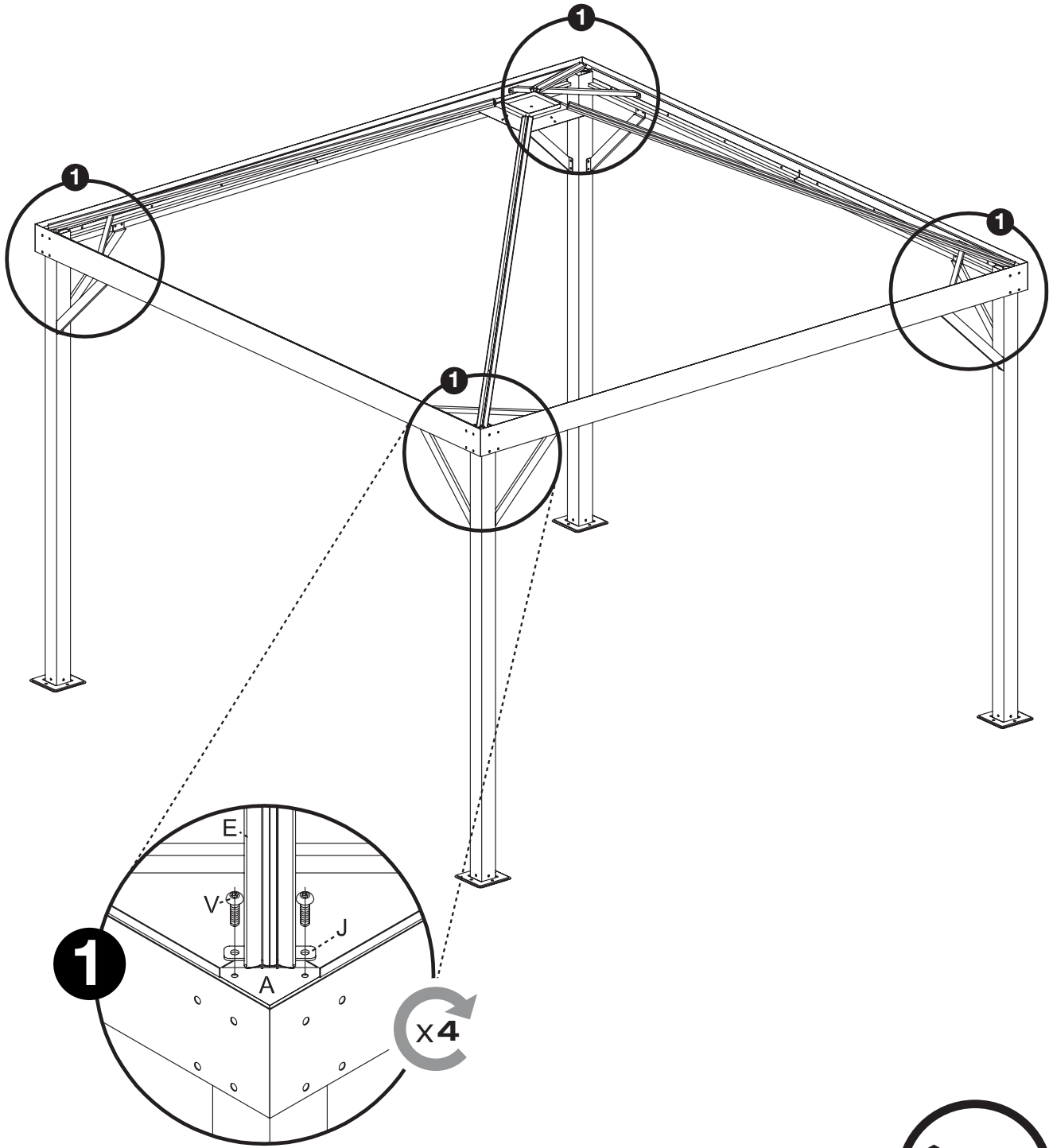
This section contains the parts list and tool icons. It includes two types of L-shaped brackets, L1 and L2, each with a quantity of 4. It also includes Y screws with a quantity of 32. The icons show a screwdriver and a power drill.

L1x4      L2x4      Yx32

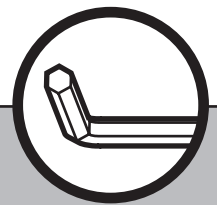
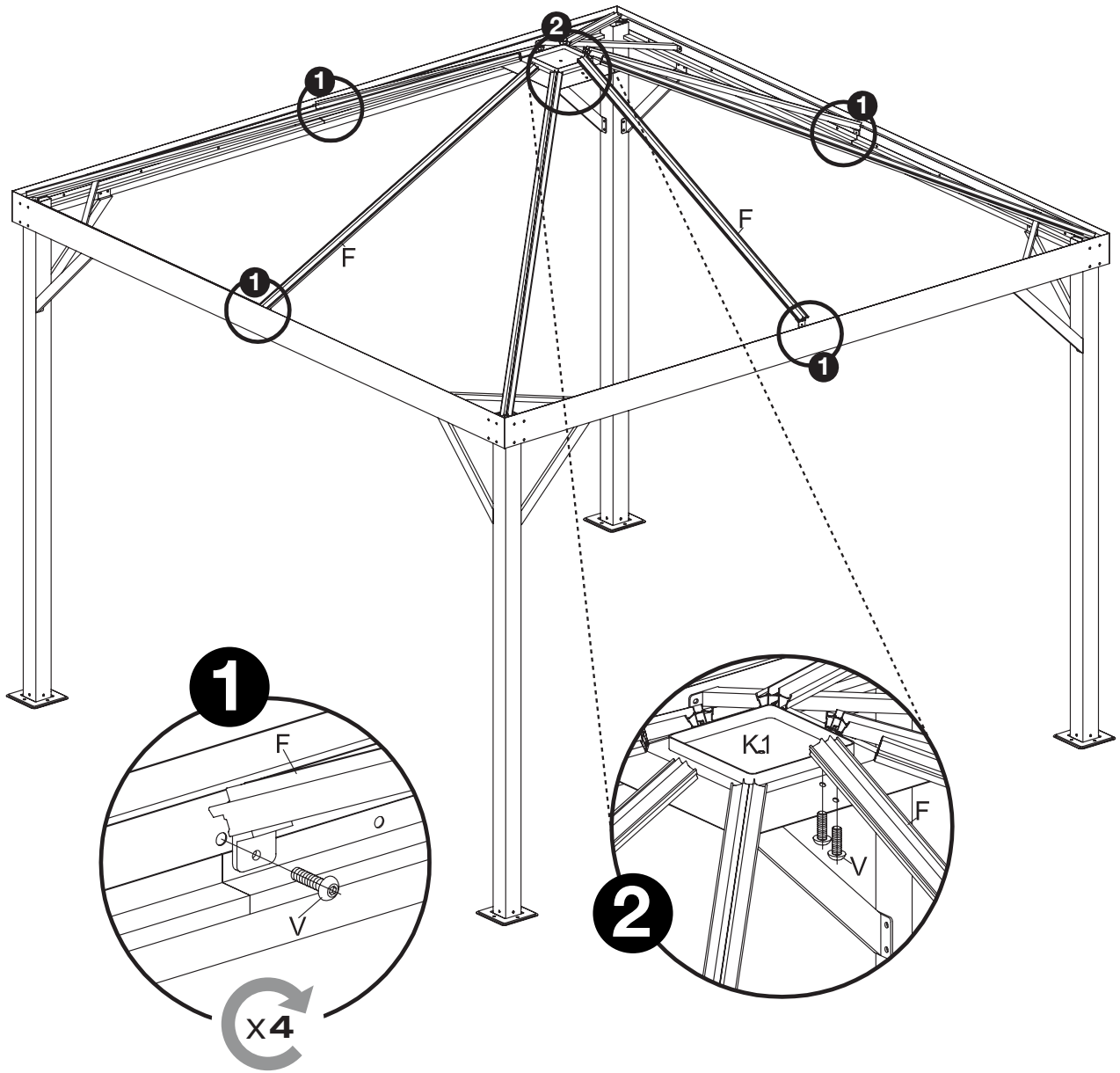




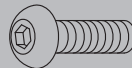




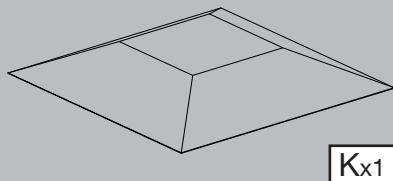
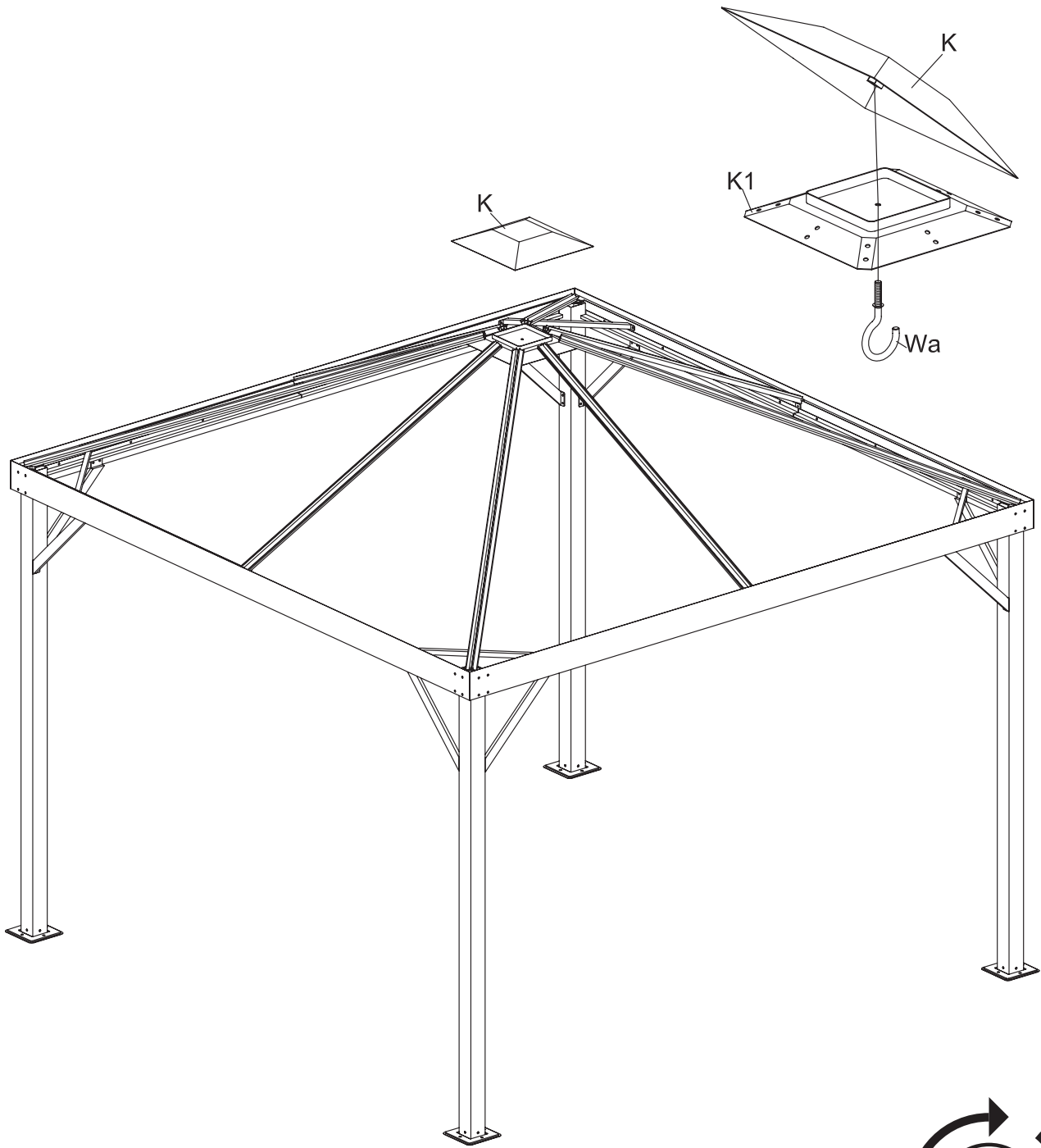
Vx8



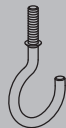
Fx4



Vx12



Kx1



Wax1

