



Four mural de 30 pouces - Commande mécanique
Four à double paroi de 30 pouces - Commande mécanique
NUMÉRO DE MODÈLE SÉRIE
FBOEL1370-30
FBOEL1324-30

GUIDE D'INSTALLATION

Lisez attentivement ces instructions avant d'utiliser votre appareil et conservez-les soigneusement. Si vous suivez les instructions, votre appareil vous donnera satisfaction pendant de nombreuses années.

TABLE DES MATIERES

| | |
|--|----|
| SÉCURITÉ DU FOUR | 3 |
| EXIGENCES D'INSTALLATION | 4 |
| TOUTES LES INSTALLATIONS | 4 |
| Dimensions de l'ouverture | 6 |
| Spécifications électriques..... | 7 |
| INSTRUCTIONS D'INSTALLATION | 9 |
| Étape 1 - Déballage du four | 9 |
| Étape 2 - Dépose de la porte du four | 10 |
| Étape 3 - Installation du four | 11 |
| Étape 4 - Raccordement électrique | 12 |
| Étape 5 - Installation du four | 16 |
| Étape 6 - Repose de la porte du four..... | 16 |
| Étape 7 – Fin de l'installation..... | 17 |

SÉCURITÉ DU FOUR

Votre sécurité et celle des autres est très importante.

Nous donnons de nombreux messages de sécurité importants dans ce manuel et sur votre appareil ménager. Assurez-vous de toujours lire tous les messages de sécurité et de vous y conformer.



Voici le symbole d'alerte de sécurité.

Ce symbole d'alerte de sécurité vous signale les dangers potentiels de décès et de blessures graves à vous et à d'autres. Tous les messages de sécurité suivront le symbole d'alerte de sécurité et le mot "DANGER", "AVERTISSEMENT" ou "ATTENTION".

Ces mots signifient :

⚠ DANGER

Une situation de danger imminent. Vous courez le risque d'un décès ou de blessures graves si vous ne suivez pas immédiatement les instructions.

⚠ AVERTISSEMENT

Une situation potentiellement dangereuse qui, si vous ne l'évitez pas, peut provoquer la mort ou des blessures graves.

⚠ ATTENTION

Une situation potentiellement dangereuse qui, si vous ne l'évitez pas, peut entraîner des blessures légères à modérées.

Tous les messages de sécurité vous diront quel est le danger potentiel et comment réduire le risque de blessure et ce qui peut se produire en cas de non-respect des instructions.

⚠ AVERTISSEMENT: Ce produit peut vous exposer à des agents chimiques, y compris [Plomb, Composés de plomb et de plomb], identifiés par l'État de Californie comme pouvant causer le cancer et des malformations congénitales ou autres effets nocifs sur la reproduction. Pour de plus amples informations, prière de consulter www.P65Warnings.ca.gov.

EXIGENCES D'INSTALLATION

OUTILLAGE ET PIÈCES

Rassembler les outils nécessaires avant d'entreprendre l'installation. Lire et observer les instructions fournies avec chacun des outils de la liste ci-dessous.

TOUTES LES INSTALLATIONS

Outils nécessaires :

- Mètre-ruban
- Règle
- Crayon
- Tournevis Phillips
- Niveau
- Coupe-fils et pince à dénuder
- Scie sauteuse ou scie à main
- Scie-cloche de 1"
- Perceuse sans fil et foret
- Gants et lunettes de sécurité
- Voltmètre (0-250VAC)

Pièces nécessaires:

- Connecteur de conduit homologué UL
- Connecteurs de fils (homologation UL)

Pièces fournies :

- Vis n° 8-14 x 1" – Fours simples (2), fours doubles (4)

| DONNÉES TECHNIQUES | | | | |
|-------------------------|-------------|--------------|---|-------|
| FOUR | DIMENSION | MODÈLE | Caractéristiques électriques et puissance raccordée maximum | |
| Four simple encastrable | 30" (76 cm) | FBOEL1370-30 | @ 240 Volts 60 Hz | |
| | | | Ampères | Watts |
| | | | 14.8 | 3550 |
| Four double encastrable | 30" (76 cm) | FBOEL1324-30 | 29.6 7100 | |

EXIGENCES D'EMPLACEMENT

IMPORTANT : Observer les dispositions de tous les codes et règlements en vigueur.

- Respecter les dimensions de l'ouverture entre les placards illustrées. Ces dimensions indiquent le dégagement minimum avec le four.
- L'espace d'installation dans un encastrement doit permettre la formation d'une enceinte complète autour de la partie encastrée du four.
- La surface de support du four doit être robuste, horizontale et en affleurement avec le bas de l'ouverture découpée dans le placard.

La surface de support du four doit pouvoir supporter un poids de :

Four simple : 119 lb (54 kg), plus 30 lb (14 kg) de nourriture

Four double : 209 lb (95 kg), plus 60 lb (28 kg) de nourriture

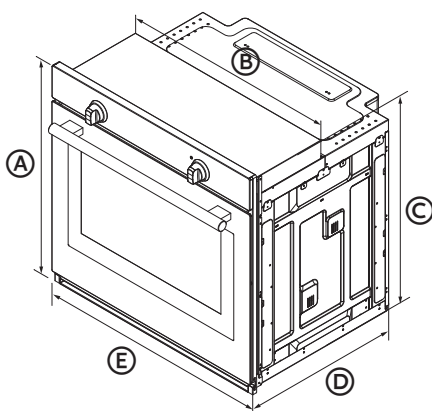
- Une source d'électricité avec liaison à la terre est nécessaire. Voir la section "Spécifications électriques".

REMARQUE : Pour l'installation sous un plan de travail, il est recommandé que le boîtier de connexion soit situé dans le placard adjacent, à droite ou à gauche.

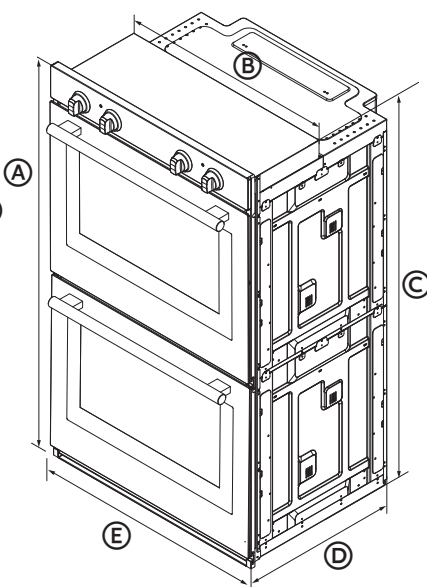
IMPORTANT : Afin d'éviter d'endommager les placards, consulter le constructeur de la maison ou le fabricant des placards pour déterminer si les matériaux utilisés peuvent subir un changement de couleur, une déstratification ou d'autres dommages. Ce four a été conçu conformément aux exigences des normes UL et CSA International et respecte les températures maximales permises de 194°F (90°C) pour les placards en bois.

DIMENSIONS DU PRODUIT

Four simple



Double four

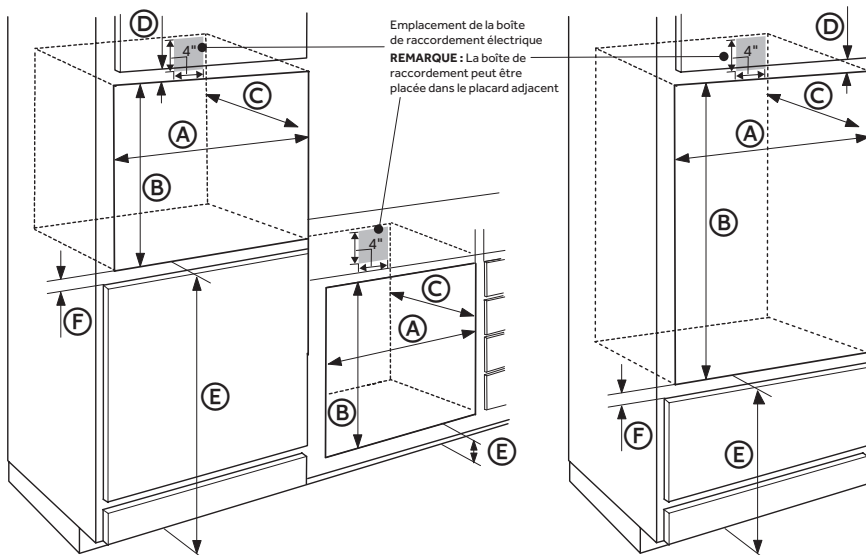


| Lettre | Dimensions du four simple | Dimensions du four double |
|--------|---|---|
| Ⓐ | Hauteur totale de 28 ⁷ / ₁₆ " (72,2 cm) | Hauteur totale de 51 ³ / ₁₆ " (130 cm) |
| Ⓑ | Largeur d'encastrement de 28 ¹ / ₂ " (72,4 cm) | Largeur d'encastrement de 28 ¹ / ₂ " (72,4 cm) |
| Ⓒ | Hauteur d'encastrement de 27 ³ / ₁₆ " (69 cm) | Hauteur d'encastrement de 49 ¹⁵ / ₁₆ " (126,8 cm) |
| Ⓓ | Profondeur d'encastrement de 23 ¹ / ₂ " (59,7 cm) | Profondeur d'encastrement de 23 ¹ / ₂ " (59,7 cm) |
| Ⓔ | Largeur totale de 29 ⁷ / ₈ " (75,9 cm) | Largeur totale de 29 ⁷ / ₈ " (75,9 cm) |

DIMENSIONS DE L'OUVERTURE

Four simple : installé dans un placard et sous le comptoir

Four double : installé dans un placard



| | | Four simple sous le comptoir, sans table de cuisson | Four simple installé dans un placard | Four double installé dans un placard |
|-----|---|---|--|---|
| (A) | Largeur (découpe) | 28 ⁵ / ₈ " (72,7 cm) | 28 ⁵ / ₈ " (72,7 cm) | 28 ⁵ / ₈ " (72,7 cm) |
| (B) | Hauteur (découpe) | 27 ¹ / ₂ " (70 cm) | 27 ¹ / ₂ " (70 cm) | 50 ¹ / ₄ " (127,6 cm) |
| (C) | Profondeur (découpe) | 24" (61,0 cm) | 24" (61,0 cm) | 24" (61,0 cm) |
| (D) | Du sommet de l'ouverture au bas de la porte du placard supérieur | N/A | 1 ¹ / ₂ " (3,8 cm) | 1 ¹ / ₂ " (3,8 cm) |
| (E) | Du fond de l'ouverture au plancher (recommandé)* | 5 ¹ / ₄ " (13,3 cm) | 32" (81,3 cm) | 14 ³ / ₄ " (37,5 cm)* |
| (F) | Du bas de l'ouverture au sommet de la porte du placard | N/A | 1 ¹ / ₂ " (3,8 cm) | 1 ¹ / ₂ " (3,8 cm) |
| (G) | Chevauchement du four sur les côtés de la découpe | 1 ¹ / ₁₆ " (1,7 cm) | 1 ¹ / ₁₆ " (1,7 cm) | 1 ¹ / ₁₆ " (1,7 cm) |

* Bas de la découpe au plancher (acceptable) : 4" à 14³/₄" (10,2 cm à 37,5 cm)

SPÉCIFICATIONS ÉLECTRIQUES

Si on utilise un conducteur distinct de liaison à la terre lorsque les codes le permettent, il est recommandé qu'un électricien qualifié vérifie que la liaison à la terre et le calibre pour fils sont conformes aux codes locaux.

Ne pas utiliser de rallonge.

Aux États-Unis :

S'assurer que la connexion électrique et le calibre des fils sont appropriés et conformes au National Electrical Code, aux normes ANSI/NFPA 70 - dernière édition et à tous les codes et règlements locaux

Pour obtenir un exemplaire des normes du code ci-dessus, contacter :

National Fire Protection Association
One Batterymarch Park
Quincy, MA 02269

Au Canada :

S'assurer que la connexion électrique et le calibre des fils sont appropriés et en conformité avec le National Electrical Code, ANSI / NFPA n° 70 - dernière édition et avec tous les codes et règlements locaux.

On peut obtenir un exemplaire de la norme ci-dessus auprès de :

Canadian Standards Association
178 Rexdale Blvd.
Toronto, ON M9W 1R3 CANADA.

⚠ AVERTISSEMENT



Risque de choc électrique

L'alimentation électrique du circuit du branchement du four doit être coupée lorsque les connexions des lignes sont mises en place.

Ne pas utiliser pas de rallonge avec cet appareil.

Une mise électrique à la terre est nécessaire pour cet appareil. L'extrémité libre du connecteur vert (le connecteur de mise à la terre) doit être connectée à la masse appropriée. Ce connecteur doit rester branché à la masse au four.

Si un tuyau d'eau froide est interrompu par du plastique, des joints non métalliques, des raccords union ou d'autres matériaux isolants, NE PAS L'UTILISER pour la mise à la terre.

NE PAS brancher la masse à une canalisation de gaz.

Le circuit du NEUTRE ou de LIAISON A LA TERRE NE DOIT PAS contenir de fusible. Un fusible dans le circuit du neutre ou de liaison à la terre pourrait entraîner une électrocution.

L'utilisateur doit consulter un électricien qualifié s'il n'est pas sûr que l'appareil est correctement relié à la terre.

Le non-respect de cette instruction peut causer un décès, un incendie ou un choc électrique.

Raccordement électrique

Pour installer le four correctement, il faut établir le type de raccords électriques à utiliser et suivre les instructions indiquées ici.

- Le four doit être alimenté par une source d'électricité appropriée (caractéristiques de tension et fréquence spécifiées sur la plaque signalétique). Sur les fours simples, la plaque signalétique est située sous le tableau de commande et sur les fours doubles, sous le tableau de commande sur la cavité du four supérieur. Tous les modèles sont compatibles avec deux types d'installation électrique et conçus pour être raccordés à une alimentation CA monophasée à 3 ou 4 fils de 120/208 V or 120/240 V AC et 60 Hz.

| Style | Tension et fréquence | Ampères | Circuit nécessaire |
|-------------|----------------------|---------|-----------------------|
| Four simple | 240V, 60 Hz | 14.79A | Circuit de 15 ampères |
| Four double | 240V, 60 Hz | 29.58A | Circuit de 30 ampères |

- Installer un boîtier de connexion approprié (non fourni). Un connecteur de conduit homologué UL de dimension appropriée doit être utilisé pour relier correctement le conduit au boîtier de connexion.

IMPORTANT : Les codes électriques locaux peuvent varier; les raccordements électriques et la mise à la terre de l'installation doivent être conformes à la réglementation locale en vigueur.

Si les codes locaux autorisent la mise à la terre par le neutre de l'alimentation électrique, raccorder le conducteur neutre (blanc) et le conducteur de terre vert du four au conducteur neutre blanc de l'alimentation électrique.

- En cas de doute quant à la qualité de la liaison à la terre de la four, consulter un électricien qualifié.
- **Four simple** - Lorsqu'une source d'électricité monophasée de 120/240 volts, 60 Hz/4 conducteurs (CA uniquement) est disponible, le circuit doit comporter un dispositif de protection de 25 A maximum.
- **Double four** - Lorsqu'une alimentation électrique monophasée de 120/240 volts, 60 Hz à 4 conducteurs (CA uniquement) est disponible, le circuit doit comporter un dispositif de protection de 40 A maximum.

INSTRUCTIONS D'INSTALLATION

IMPORTANT : Cet appareil ne doit être installé que par des personnes autorisées et conformément aux directives d'installation du fabricant, aux règlements locaux en matière de raccordement au gaz, aux codes en bâtiment municipaux, aux règlements relatifs au câblage électrique et aux règlements locaux en matière d'alimentation en eau.

ÉTAPE 1 - DÉBALLAGE DU FOUR

AVERTISSEMENT

Risque du poids excessif

Avec l'aide d'au moins deux personnes, déplacer et installer le four.

Le non-respect de cette instruction peut causer une blessure au dos ou d'autres blessures.

1. Avec l'aide d'au moins deux personnes, débarrasser le four et le placer sur une feuille de carton pour éviter d'endommager le sol.

REMARQUE : Pour soulever l'appareil, ne pas saisir la poignée ou toute autre partie de l'encadrement avant.

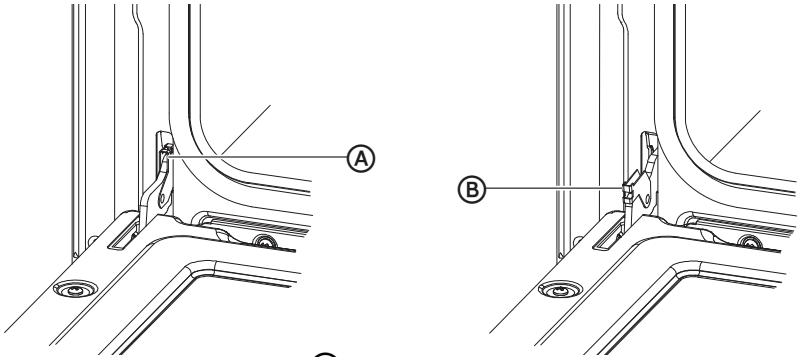
2. Enlever les matériaux d'emballage et les rubans adhésifs du four.
3. Retirer la visserie du sachet de documentation.

4. Retirer et mettre de côté les grilles et autres pièces qui se trouvent à l'intérieur du four.
5. Déplacer le four sur la feuille de carton, à proximité de l'endroit où il doit être installé.

ÉTAPE 2 - DÉPOSE DE LA PORTE DU FOUR

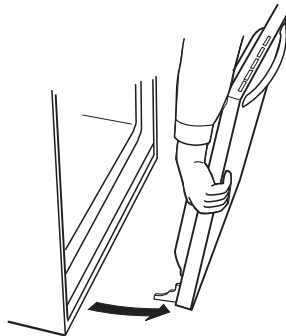
IMPORTANT : La porte du four est lourde et fragile, et l'avant de la porte est en verre. Pour éviter de briser le verre de la porte, utiliser les deux mains et agripper la porte du four uniquement par les côtés pour la retirer.

1. Ouvrir la porte du four.
2. Identifier les loquets de la porte dans les deux angles de la porte et faire pivoter les loquets vers l'avant jusqu'à la position de déverrouillage.



- (A) Verrouillé
(B) Déverrouillé

3. Saisir les rebords de la porte du four à deux mains et fermer la porte du four complètement en la poussant. Soulever et tirer la porte du four vers soi pour l'enlever. Conserver la/les porte(s) de four à part sur une surface de travail couverte.



ÉTAPE 3 - INSTALLATION DU FOUR

⚠ AVERTISSEMENT

Risque du poids excessif

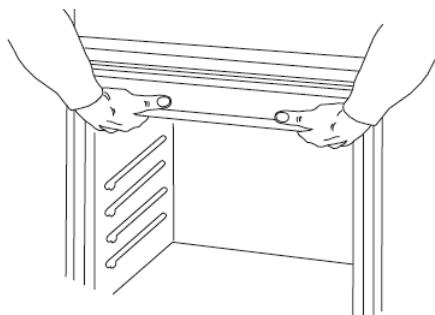
Avec l'aide d'au moins deux personnes, déplacer et installer le four.

Le non-respect de cette instruction peut causer une blessure au dos ou d'autres blessures.

1. À deux personnes ou plus, saisir le plafond de la cavité du four et soulever le four pour le poser sur une table ou une plateforme à hauteur de l'ouverture d'encastrement.

REMARQUE : La surface doit pouvoir supporter un poids de :

- Four simple : 119 lb (54 kg)
- Four double : 209 lb (95 kg)



2. Acheminer le conduit flexible d'alimentation électrique du four à la boîte de raccordement.

ÉTAPE 4 - RACCORDEMENT ÉLECTRIQUE

pour installer le four correctement, il faut établir le type de raccord électrique que l'on utilisera et suivre les instructions indiquées ici.

RACCORDEMENT PAR CÂBLAGE DIRECT

⚠ AVERTISSEMENT



Risque de choc électrique

Déconnecter la source de courant électrique avant l'intervention.

Un raccordement incorrect du câblage en aluminium du domicile au câblage en cuivre de l'appareil peut créer un risque électrique ou déclencher un incendie. Si le domicile est doté d'un câblage en aluminium, n'utiliser que des connecteurs conçus et homologués UL pour raccorder le cuivre à l'aluminium et suivre rigoureusement la procédure recommandée par le fabricant. Les raccordements du cuivre à l'aluminium doivent être conformes aux codes locaux.

Pour le four simple, utiliser un conducteur en cuivre ou en aluminium de calibre 10.

Pour le four double, utiliser un conducteur en cuivre ou en aluminium de calibre 8.

Raccorder l'appareil à la terre.

Le non-respect de cette instruction peut causer un décès, un incendie ou un choc électrique.

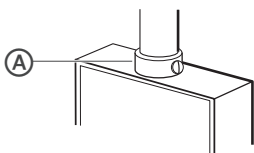
Assurez-vous que votre appareil est correctement installé et relié à la terre par un technicien qualifié. Demandez à votre revendeur de vous recommander un technicien qualifié ou un service de réparation agréé.

Le câblage d'alimentation de ce four comporte un conducteur neutre (blanc) et un conducteur vert (ou nu) de liaison à la terre connecté à la caisse; ces deux conducteurs sont torsadés.

Après s'être assuré que l'alimentation a été coupée, raccorder le conduit flexible partant du four à la boîte de raccordement au moyen d'un connecteur de conduit homologué UL. Les schémas Neutre relié à la terre et Neutre non relié à la terre figurant sur les pages suivantes et les instructions correspondantes présentent les méthodes les plus courantes de raccordement des fours. Il est bien entendu que les codes et règlements locaux prévalent sur ces instructions. Acheter les raccordements électriques conformément aux codes et règlements locaux.

1. Déconnecter la source de courant électrique.
2. Ôter le couvercle de la boîte de raccordement.

3. Installer un connecteur de conduit (homologation UL ou CSA) sur le boîtier de raccordement.



(A) Connecteur de conduit homologué UL ou CSA

4. Acheminer le conduit d'alimentation flexible depuis le four jusqu'au boîtier de raccordement – utiliser un connecteur de conduit (homologation UL ou CSA).
5. Serrer les vis sur le connecteur de conduit.

CONNEXION À 3 CONDUCTEURS (NEUTRE RELIÉ À LA TERRE) - É.-U. SEULEMENT

⚠ AVERTISSEMENT



Risque de choc électrique

Le raccordement à la terre par le conducteur neutre est interdit pour les nouvelles installations à circuit de dérivation (Code national de l'électricité 1996), les résidences mobiles et les véhicules de loisirs, ainsi que dans toute région où les codes locaux interdisent le raccordement à la terre par le conducteur neutre. Pour les installations où le raccordement à la terre par le conducteur neutre est interdit, se reporter au schéma Neutre non relié à la terre.

Pour raccorder l'appareil à la terre, utiliser le conducteur ou la borne de mise à la terre.

Connecter de la manière habituelle le conducteur ou la borne neutre au neutre du circuit de dérivation.

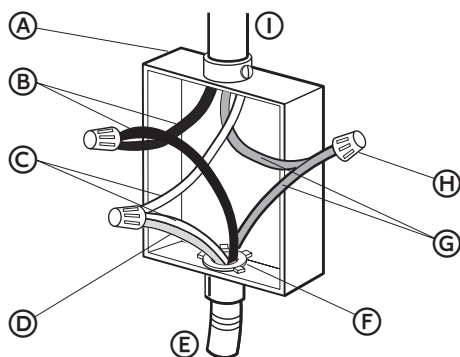
Le non-respect de cette instruction peut causer un décès, un incendie ou un choc électrique.

Câble à 3 conducteurs depuis le point de distribution du domicile

IMPORTANT : Utiliser le câble à 3 conducteurs depuis le point de distribution du domicile lorsque les codes locaux autorisent un tel raccordement.

1. Déconnecter la source de courant électrique.

Neutre relié à la terre



- | | | |
|----------------------------------|---------------------------------------|---|
| Ⓐ Boîtier de connexion | Ⓓ Conducteurs de terre (verts ou nus) | Ⓔ Conducteurs rouges |
| Ⓑ Conducteurs noirs | Ⓔ Câble du four | Ⓕ Connecteurs de fils (homologation UL) |
| Ⓒ Conducteurs du neutre (blancs) | Ⓕ Connecteur de conduit homologué UL | Ⓖ Alimentation électrique du domicile |

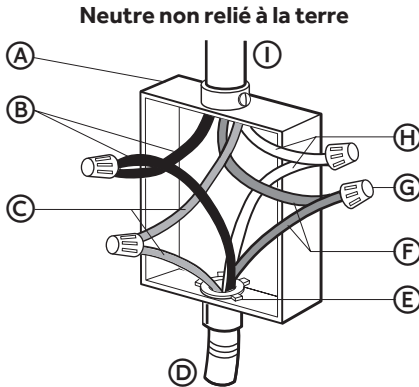
2. Connecter ensemble les 2 conducteurs noirs Ⓑ au moyen d'un connecteur de fils (homologation UL).
3. Connecter les 2 conducteurs de neutre (blancs) Ⓒ et le conducteur (vert ou nu) de terre Ⓓ (du câble du four) au moyen d'un connecteur de fils (homologation UL).
4. Connecter les 2 conducteurs rouges Ⓔ au moyen d'un connecteur de fils (homologation UL).
5. Installer le couvercle du boîtier de connexion.

CONNEXION À 4 CONDUCTEURS (NEUTRE NON RELIÉ À LA TERRE) - ÉTATS-UNIS ET CANADA

Câble à 4 conducteurs depuis le point de distribution du domicile

IMPORTANT : Utiliser le câble à 4 conducteurs provenant du point de distribution du domicile aux États-Unis lorsque les codes locaux ne permettent pas la mise à la terre par l'intermédiaire du conducteur neutre, en cas de nouvelle installation avec alimentation par un circuit secondaire (Code national de l'électricité 1996), dans les résidences mobiles et les véhicules récréatifs, dans les nouvelles constructions, et au Canada.

1. Déconnecter la source de courant électrique.



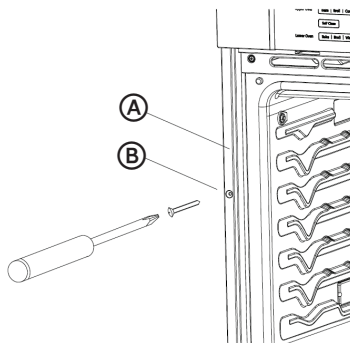
- | | | |
|--------------------------|--|---|
| (A) Boîtier de connexion | (E) Connecteur de conduit (homologation UL ou CSA) | (G) Connecteurs de fils (homologation UL) |
| (B) Conducteurs noirs | (F) Conducteurs de terre (verts ou nus) | (H) Conducteurs du neutre (blancs) |
| (C) Conducteurs rouges | (I) Alimentation électrique du domicile | |
| (D) Câble du four | | |

2. Connecter ensemble les deux conducteurs noirs (B) au moyen d'un connecteur de fils (homologation UL).
3. Connecter les 2 conducteurs rouges (C) au moyen d'un connecteur de fils (homologation UL).
4. Détorsader le conducteur blanc du conducteur vert (ou nu) de liaison à la terre provenant du four.
5. Connecter les 2 conducteurs neutres (blancs) (H) au moyen d'un connecteur de fils (homologation UL).
6. Connecter le conducteur de terre (vert ou nu) (F) du câble du four au conducteur de terre (vert ou nu) dans le boîtier de connexion au moyen d'un connecteur de fils (homologation UL).
7. Installer le couvercle du boîtier de raccordement.

ÉTAPE 5 - INSTALLATION DU FOUR

1. Faire glisser complètement le four dans le placard, jusqu'à ce que la surface arrière de l'encadrement avant touche la paroi avant du placard. Centrer le four dans l'ouverture du placard.

REMARQUE : Pour introduire le four dans le placard, pousser contre la zone du joint du four située sur le châssis avant. Ne pas pousser contre les bords externes.



(A) Cadre de montage

(B) Trou du cadre de montage

2. Il y a deux trous, un sur chaque côté du châssis avant qui entoure la cavité du four. Percer des avant-trous de $\frac{1}{8}$ " à travers les trous de l'encadrement avant dans la paroi avant du placard.

REMARQUE : Le double four comporte quatre trous de montage, deux de chaque côté.

3. Insérer les vis n° 8-14 x 1" (fournies) à travers les trous pour fixer solidement le four à l'armoire. Ne pas serrer les vis excessivement.
4. Réinstaller les grilles du four.
5. Reconnecter le four à l'alimentation électrique.

ÉTAPE 6 - REPOSE DE LA PORTE DU FOUR

IMPORTANT : La porte du four est lourde et fragile, et l'avant de la porte est en verre. Pour éviter de briser le verre de la porte, utiliser les deux mains et agripper la porte du four uniquement par les côtés pour la retirer.

1. Vérifier que les loquets des charnières de la porte sont orientés vers l'avant, puis insérer alors les charnières de la porte du four dans les ouvertures.
2. Abaisser la porte du four afin que les charnières se mettent en place.
3. Appuyer sur les loquets de charnière pour verrouiller.

ÉTAPE 7 – FIN DE L'INSTALLATION

1. Vérifier que toutes les pièces sont maintenant installées. S'il reste une pièce, passer en revue les différentes étapes pour découvrir laquelle aurait été oubliée.
2. Éliminer/recycler tous les matériaux d'emballage.
3. Vérifier le fonctionnement du four.
 - Mettre l'appareil sous tension.
 - Appuyer sur BROIL (cuisson au gril).
 - Régler la température.
 - Appuyer sur START (mise en marche).

REMARQUE : Si le(s) four(s) ne fonctionne(nt) pas, contrôler ce qui suit :

- Les fusibles du domicile sont intacts et serrés; le disjoncteur n'est pas déclenché.
 - La prise de courant est correctement alimentée.
 - Voir la section "Dépannage" dans le Guide d'utilisation.
4. Après 5 minutes de fonctionnement du four, vérifier qu'il y a émission de chaleur. Si aucune chaleur n'est ressentie ou si un message d'erreur apparaît sur l'affichage, éteindre le four et contacter un technicien qualifié.
 5. Appuyer sur CANCEL (annulation) pour éteindre le four.



POUR
SERVICE RAPIDE
COURRIEL À **INFO@FORNO.CA** 

Service client : Appelez le 1-866-231-8893 ou envoyez un courriel à : info@forno.ca