

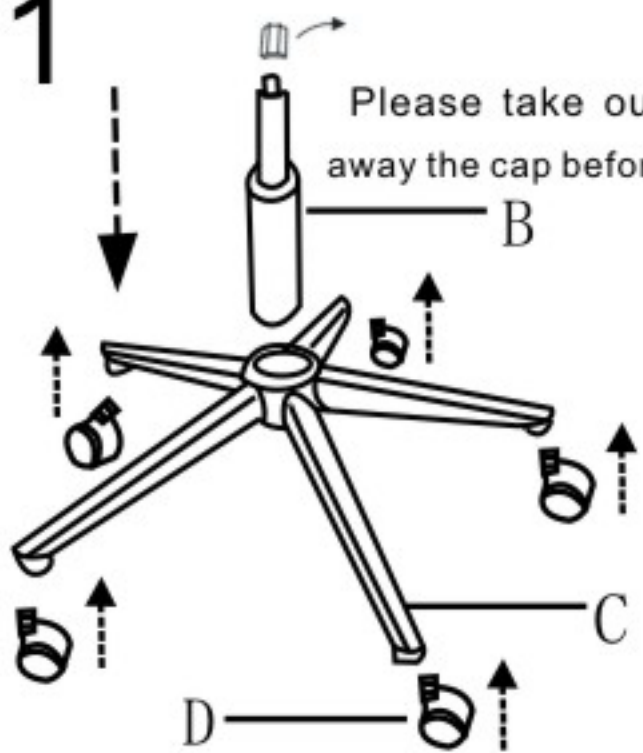
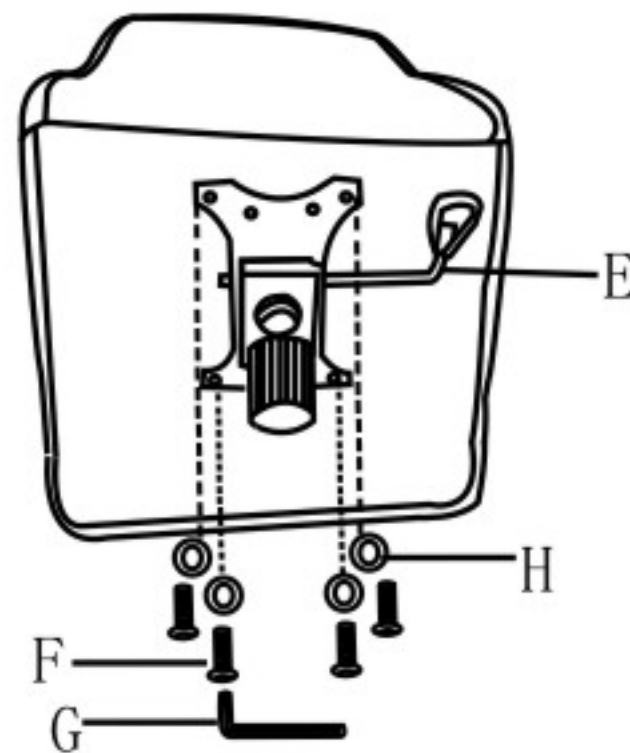









<p>A*1</p> 	<p>F*4</p>  <p>M6*18MM</p>	<p>1</p>  <p>Please take out and throw away the cap before assembling</p> <p>B</p> <p>C</p> <p>D</p>	<p>2</p>  <p>E</p> <p>H</p> <p>F</p> <p>G</p>
<p>B*1</p> 	<p>G*1</p>  <p>M6</p>	<p>3</p> 	<p>4</p> 
<p>C*1</p> 	<p>H*4</p>  <p>φ6*φ18mm</p>		
<p>D*5</p> 			
<p>E*1</p> 