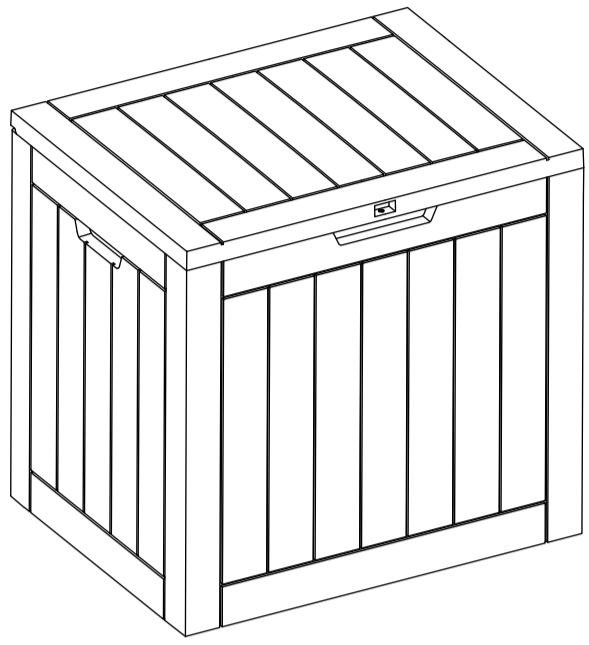


148 × 210mm

ASSEMBLE INSTRUCTIONS



IMPORTANT

Once installed, the product cannot be detached. Strictly follow each step in the installation manual.

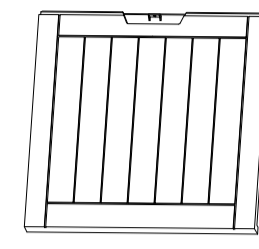
- Gather and organize all required parts prior to assembly. If you have any problems or discover any missing parts, please contact customer service.
- Some parts may contain sharp edges. Wear protective gloves if necessary during assembly.

CARE & SAFETY

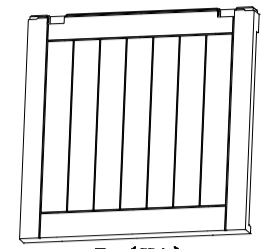
- Assemble on a flat, clean and soft surface.
- In case of fire, do not attempt to extinguish any burning polypropylene with water.
- Wear safety-goggles and always follow the manufacturer's instructions when using power tools.
- During installation, please refer to the accessories guide to ensure that they are installed in the correct directions.
- Do not stand on the lid.

1

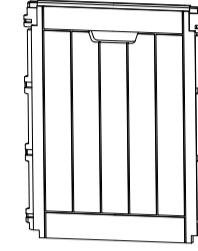
PARTS LIST



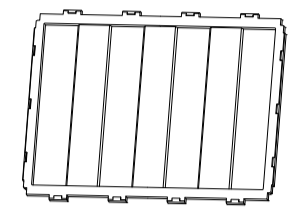
A (X1)



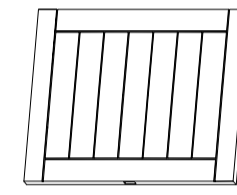
B (X1)



C (X2)



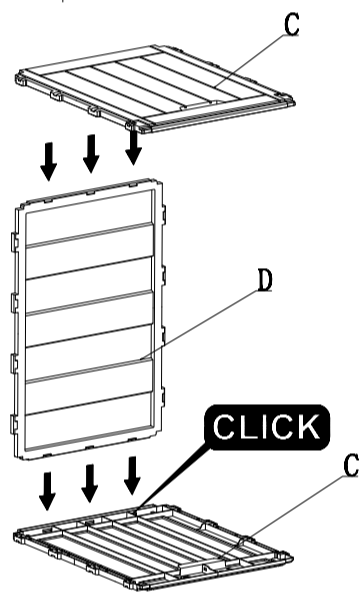
D (X1)



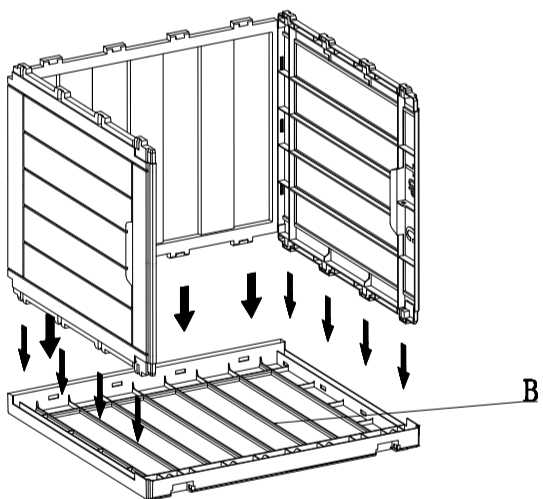
E (X1)

2

1 C (X2) D (X1)

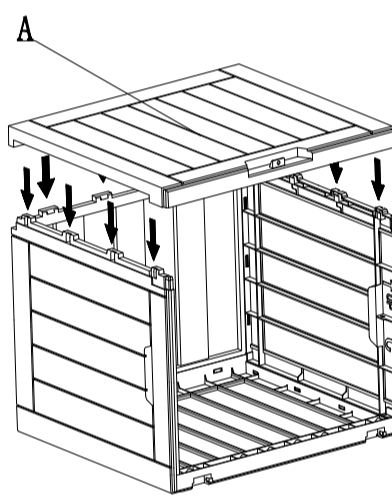


2 B (X1)

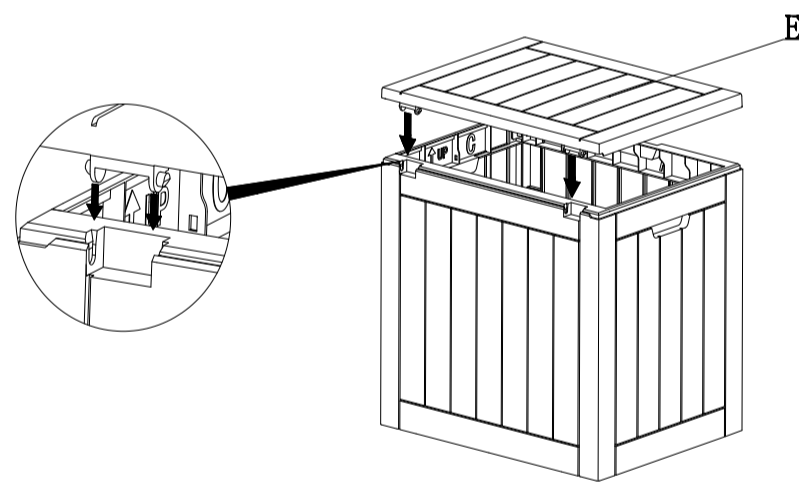


3

3 A (X1)

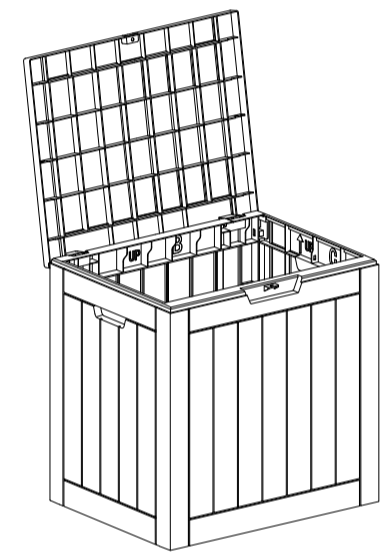


4 E (X1)

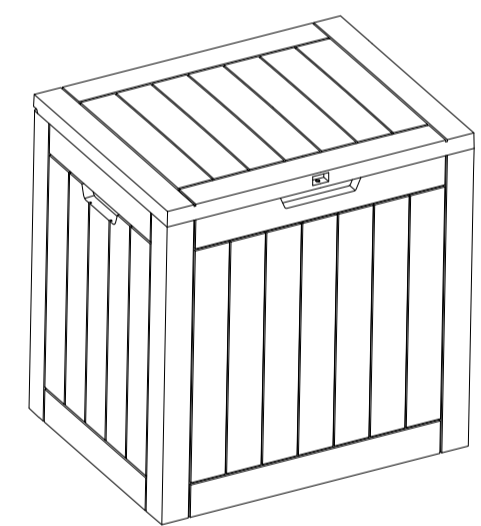


4

5



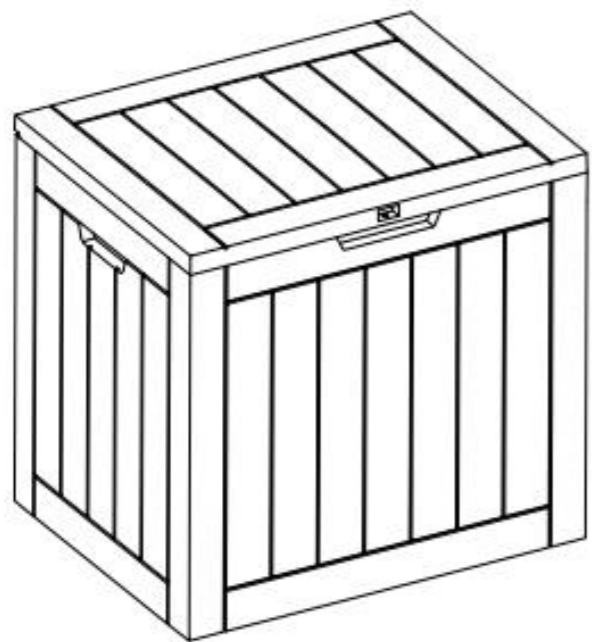
6



5

148 × 210mm

INSTRUKCJA MONTAŻU



WAŻNY

Po zainstalowaniu produktu nie można go odłączyć. Należy ściśle przestrzegać każdego kroku z instrukcji instalacji.

- Przed montażem zbierz i uporządkuj wszystkie niezbędne części. Jeśli wystąpią jakiegokolwiek problemy lub okaże się, że brakuje jakichś części, skontaktuj się z obsługą klienta.
- Niektóre części mogą mieć ostre krawędzie. Noś osłony jeśli to konieczne podczas montażu, należy założyć rękawiczki.

PIELĘGNACJA I BEZPIECZEŃSTWO

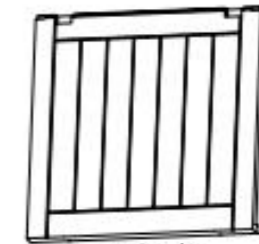
- Montaż należy wykonać na płaskiej, czystej i miękkiej powierzchni.
- W przypadku pożaru nie próbuj gasić żadnego płonącego przedmiotu. polipropylen z wodą.
- Używając elektronarzędzi, należy zawsze nosić okulary ochronne i postępować zgodnie z instrukcją producenta.
- Podczas instalacji należy zapoznać się z instrukcją dotyczącą akcesoriów, aby upewnić się, że zostały one zainstalowane we właściwym kierunku.
- Nie stawaj na pokrywie.

1

PARTS LIST



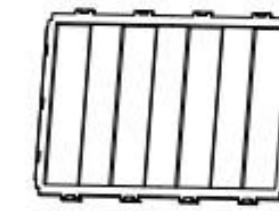
A (X1)



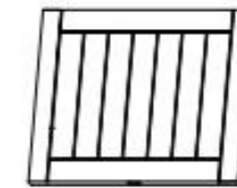
B (X1)



C (X2)



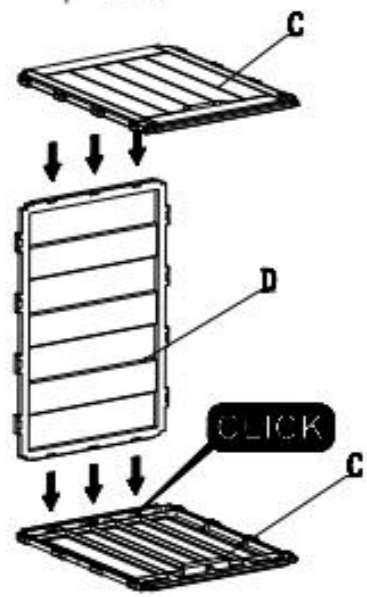
D (X1)



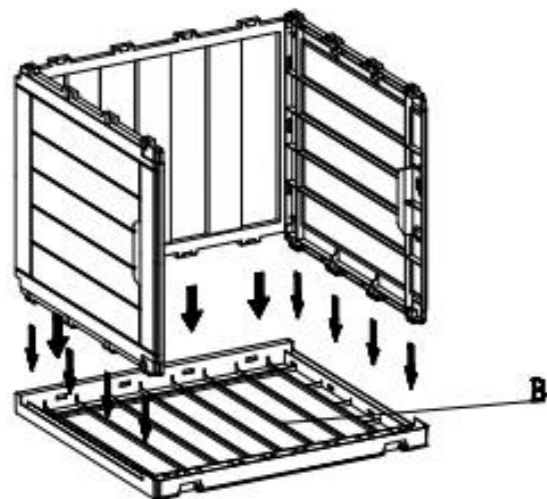
E (X1)

2

1 C (X2) D (X1)

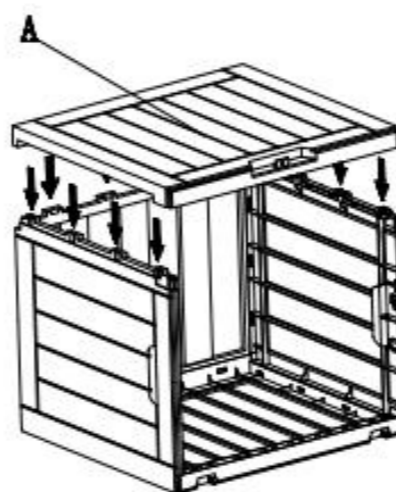


2 B (X1)

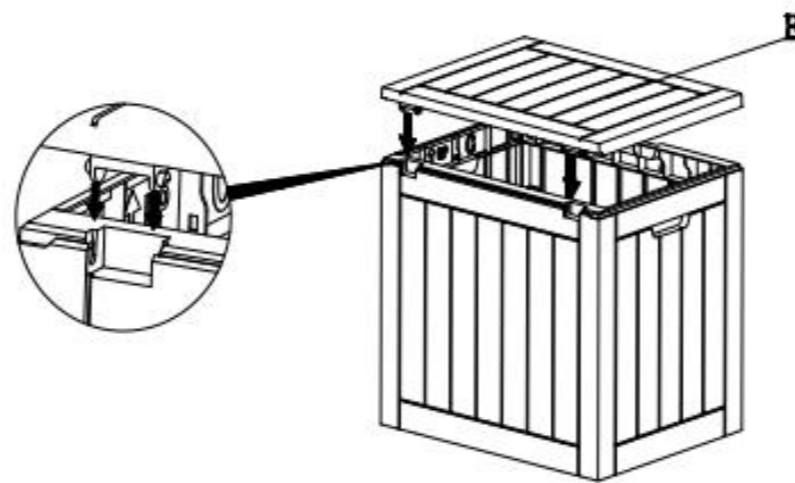


3

3 A (X1)



4 E (X1)



4

5



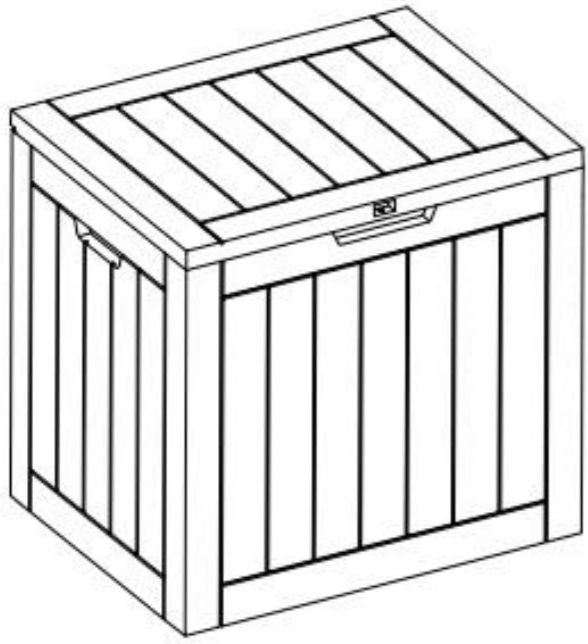
6



5

148 × 210mm

ISTRUZIONI DI MONTAGGIO



IMPORTANTE

Una volta installato, il prodotto non può essere staccato. Seguire scrupolosamente ogni passaggio del manuale di installazione.

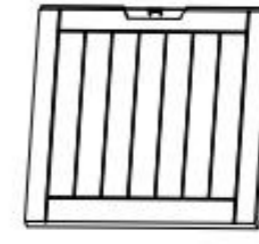
- Raccogliere e organizzare tutti i componenti necessari prima del montaggio. In caso di problemi o se si riscontrano componenti mancanti, contattare il servizio clienti.
- Alcune parti potrebbero contenere bordi taglienti. Indossare protezioni guanti se necessario durante il montaggio.

CURA E SICUREZZA

- Montare su una superficie piana, pulita e morbida.
- In caso di incendio, non tentare di spegnere eventuali fiamme. polipropilene con acqua.
- Indossare occhiali protettivi e seguire sempre le istruzioni del produttore quando si utilizzano utensili elettrici.
- Durante l'installazione, fare riferimento alla guida degli accessori per assicurarsi che vengano installati nelle direzioni corrette.
- Non salire sul coperchio.

1

PARTS LIST



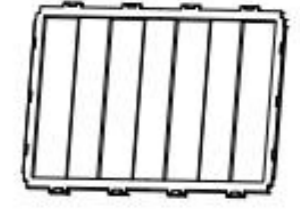
A (X1)



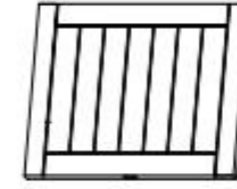
B (X1)



C (X2)



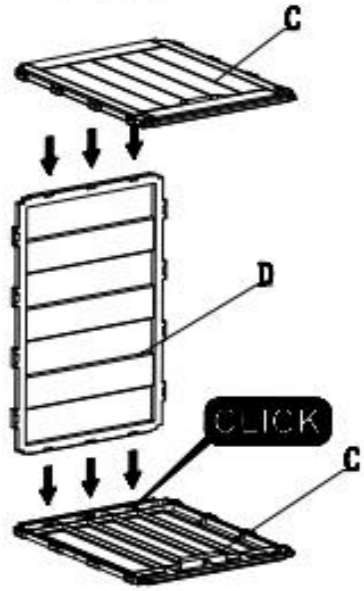
D (X1)



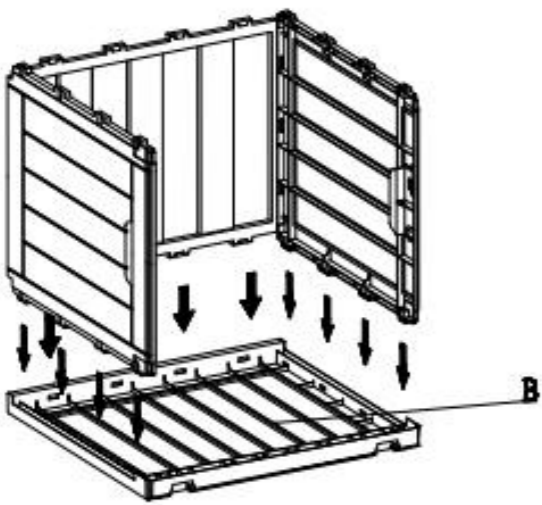
E (X1)

2

1 C (X2) D (X1)

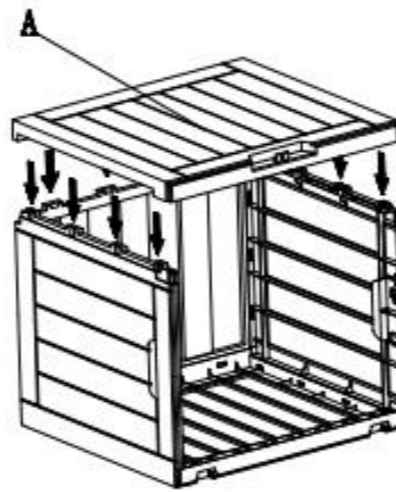


2 B (X1)

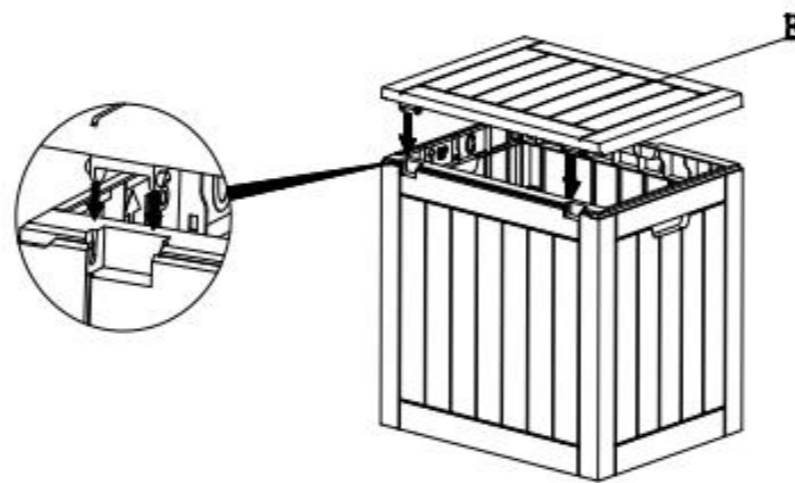


3

3 A (X1)



4 E (X1)



4

5



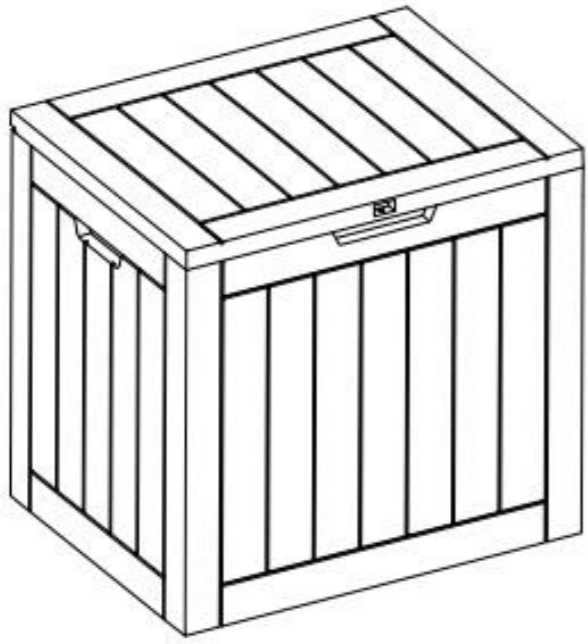
6



5

148 × 210mm

INSTRUCCIONES DE MONTAJE



IMPORTANTE

Una vez instalado, el producto no se puede desmontar. Siga estrictamente cada paso del manual de instalación.

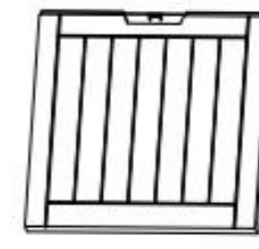
Reúna y organice todas las piezas necesarias antes del montaje. Si tiene algún problema o descubre que faltan piezas, comuníquese con el servicio de atención al cliente. Algunas piezas pueden contener bordes afilados. Use protección. guantes si es necesario durante el montaje.

CUIDADO Y SEGURIDAD

Montar sobre una superficie plana, limpia y suave.
En caso de incendio, no intente apagar ninguna llama encendida. polipropileno con agua.
Use gafas de seguridad y siga siempre las instrucciones del fabricante cuando utilice herramientas eléctricas.
Durante la instalación, consulte la guía de accesorios para asegurarse de que estén instalados en las direcciones correctas.
No se pare sobre la tapa.

1

PARTS LIST



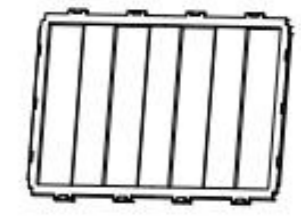
A (X1)



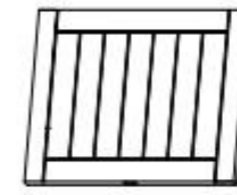
B (X1)



C (X2)





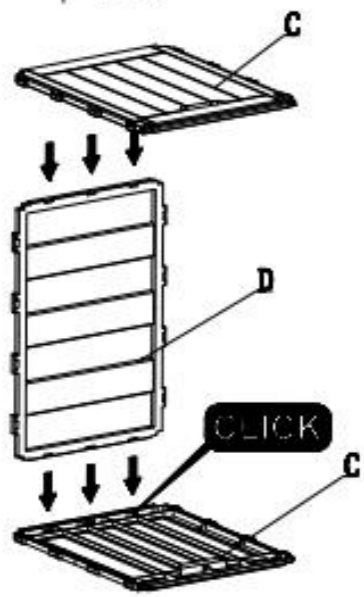
D (X1)



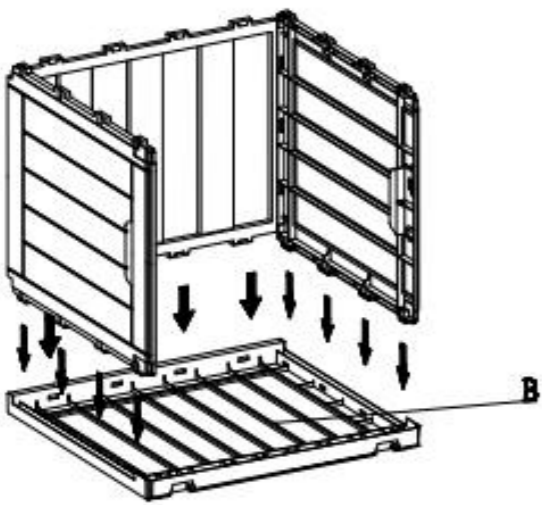
E (X1)

2

1  C (X2)  D (X1)

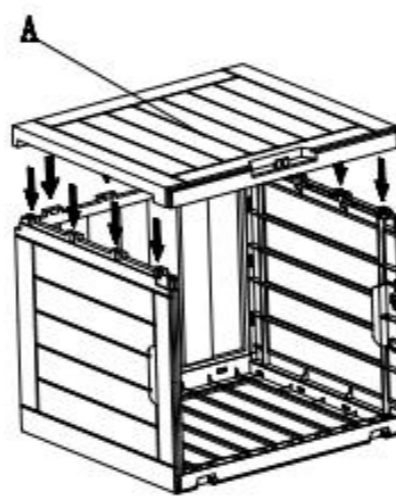


2  B (X1)

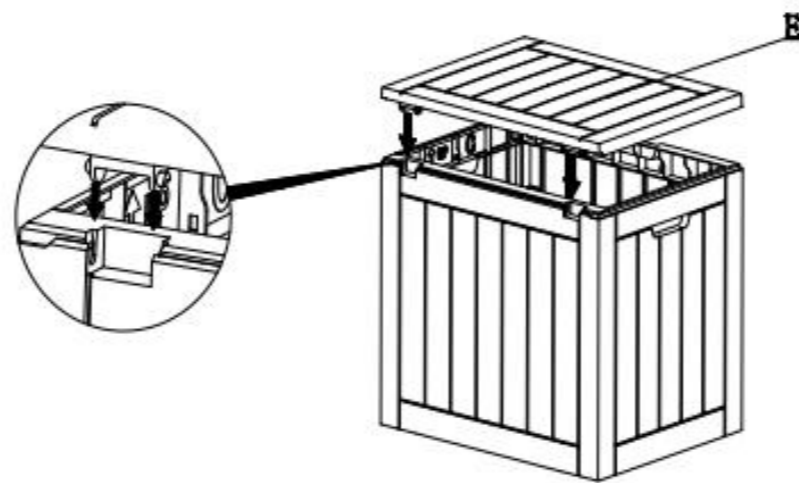


3

3  A (X1)

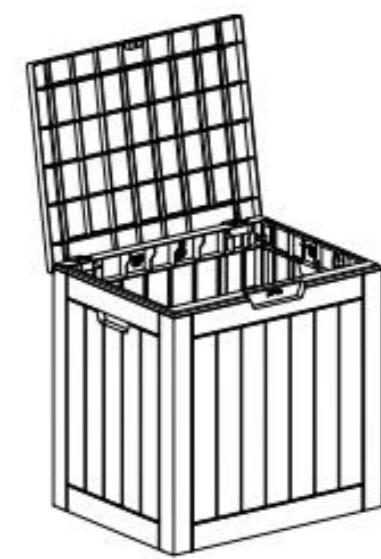


4  E (X1)



4

5



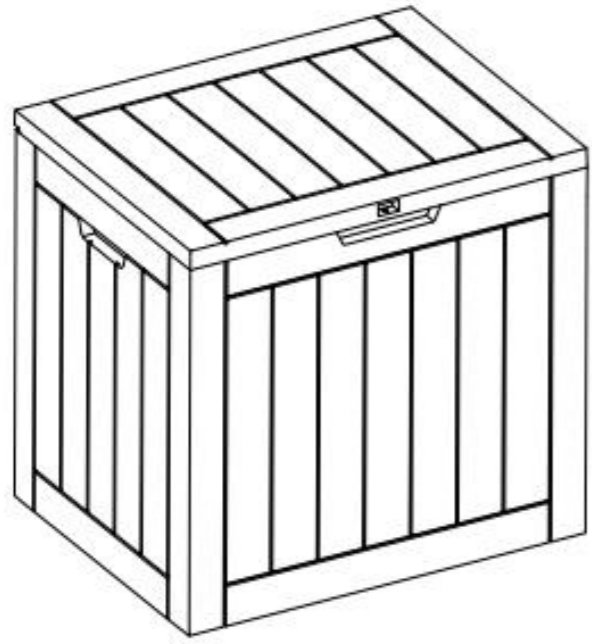
6



5

148 × 210mm

MONTERINGSINSTRUKTIONER



VIKTIG

När produkten väl är installerad kan den inte lossas. Följ noggrant varje steg i installationsmanualen.

- Samla och organisera alla nödvändiga delar före montering. Om du har några problem eller upptäcker att några delar saknas, vänligen kontakta kundtjänst.
- Vissa delar kan ha vassa kanter. Använd skyddsutrustning handskar om det behövs under monteringen.

VÅRD & SÄKERHET

- Montera på en plan, ren och mjuk yta.
- Försök inte släcka brinnande material vid brand. polypropen med vatten.
- Använd skyddsglasögon och följ alltid tillverkarens instruktioner när du använder elverktyg.
- Se tillbehörsguiden under installationen för att säkerställa att de installeras i rätt riktning.
- Stå inte på locket.

1

PARTS LIST



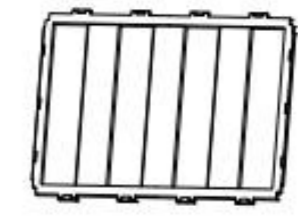
A (X1)



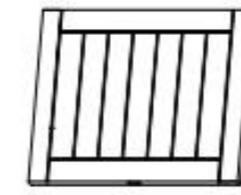
B (X1)



C (X2)



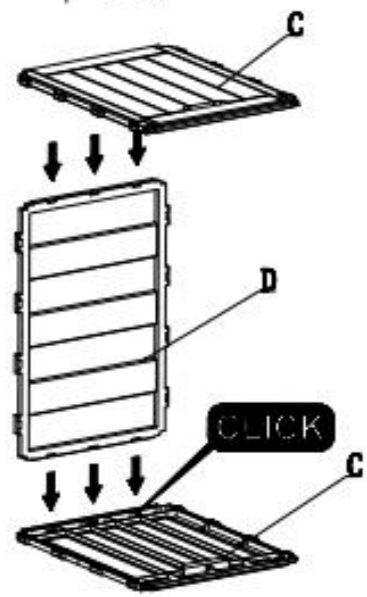
D (X1)



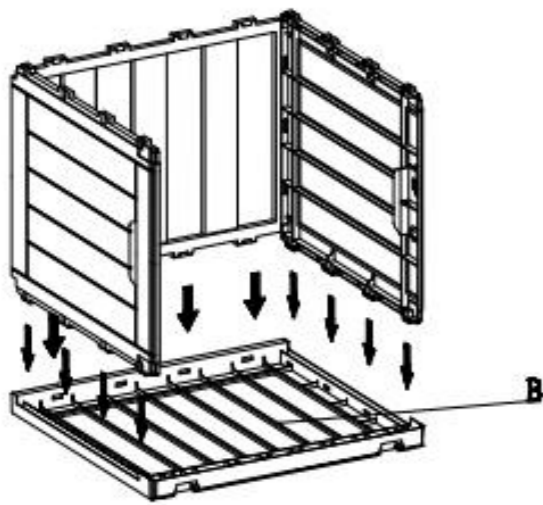
E (X1)

2

1 C (X2) D (X1)

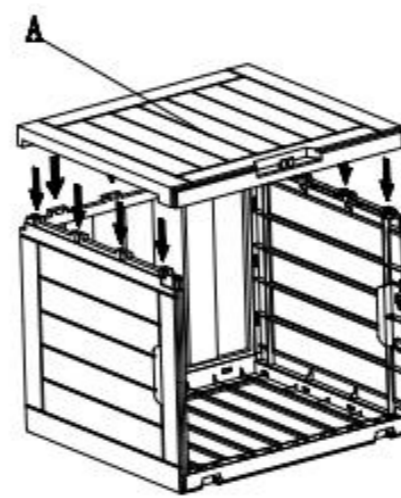


2 B (X1)

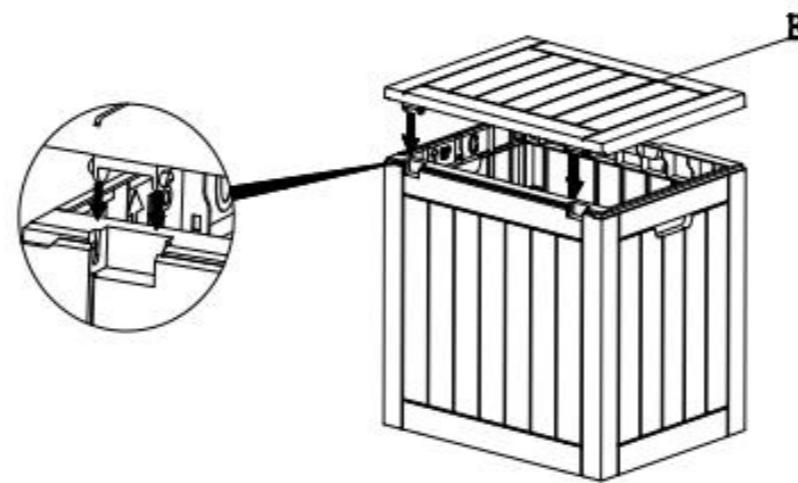


3

3 A (X1)

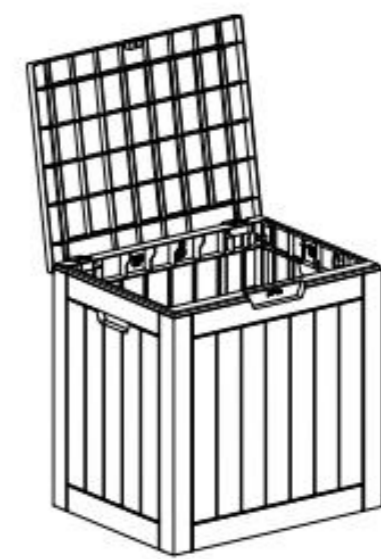


4 E (X1)



4

5



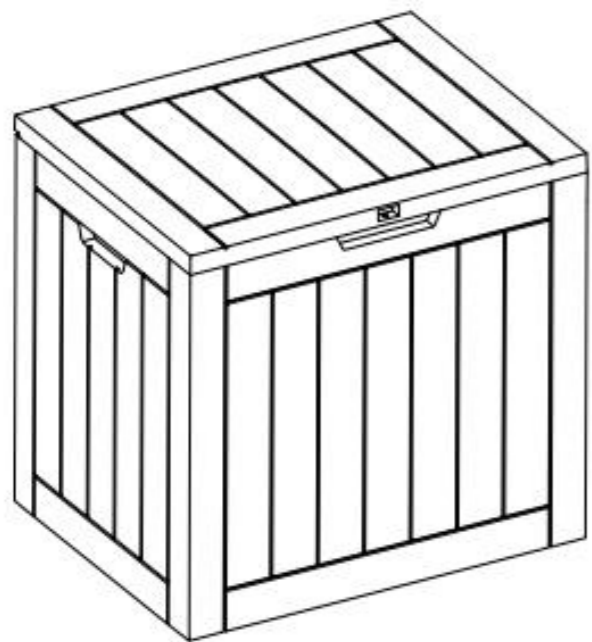
6



5

148 × 210mm

MONTAGE-INSTRUCTIES



BELANGRIJK

Enmaal geïnstalleerd, kan het product niet meer worden losgemaakt. Volg strikt elke stap in de installatiehandleiding.

- Verzamel en organiseer alle benodigde onderdelen vóór de montage. Als u problemen ondervindt of onderdelen mist, neem dan contact op met de klantenservice.
- Sommige onderdelen kunnen scherpe randen hebben. Draag beschermende kleding, egloves indien nodig tijdens de montage.

ZORG & VEILIGHEID

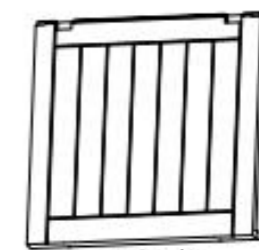
- Monteer het geheel op een vlak, schoon en zacht oppervlak.
- Probeer bij brand geen brandende voorwerpen te blussen. polypropyleen met water.
- Draag een veiligheidsbril en volg altijd de instructies van de fabrikant wanneer u elektrisch gereedschap gebruikt.
- Raadpleeg tijdens de installatie de handleiding van de accessoires om ervoor te zorgen dat u de accessoires in de juiste richting installeert.
- Ga niet op het deksel staan.

1

PARTS LIST



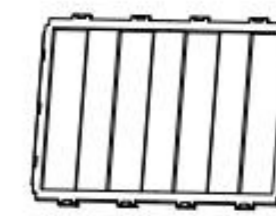
A (X1)



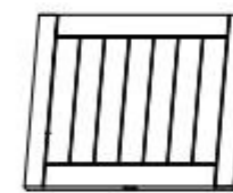
B (X1)



C (X2)



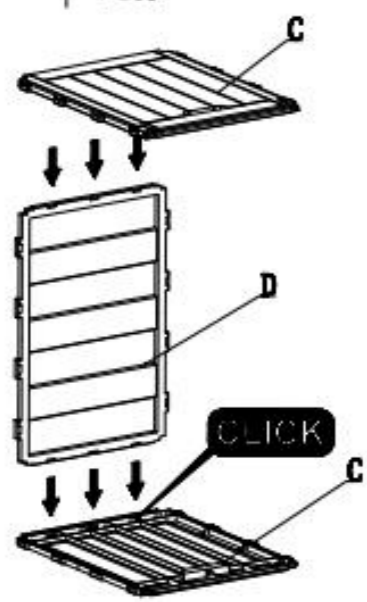
D (X1)



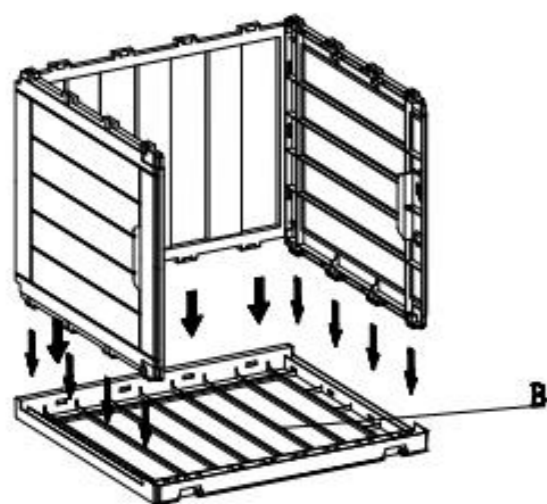
E (X1)

2

1 C (X2) D (X1)

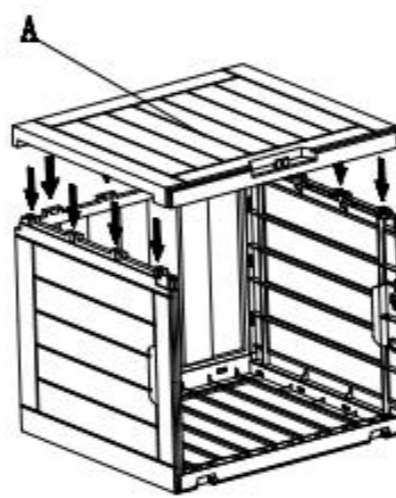


2 B (X1)

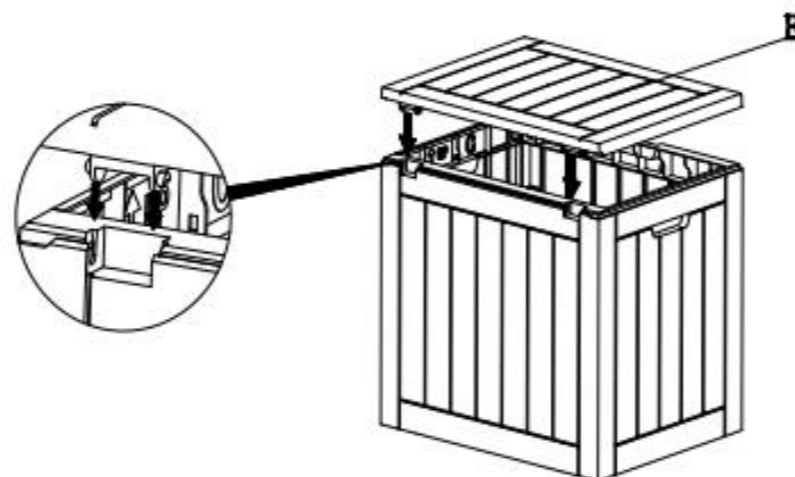


3

3 A (X1)



4 E (X1)



4

5



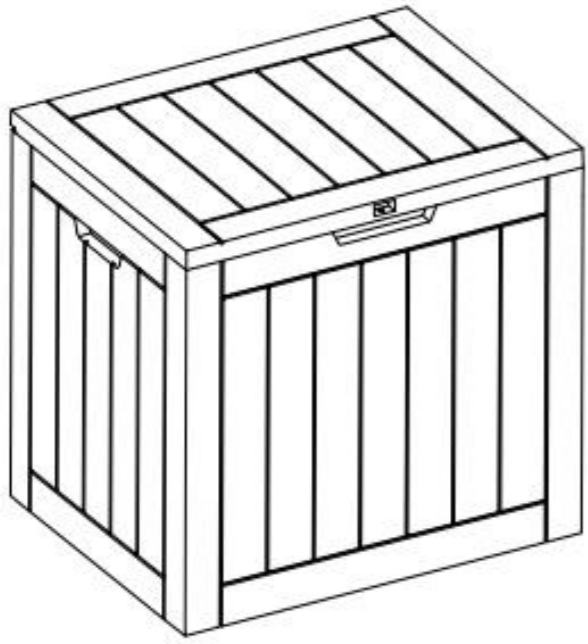
6



5

148 × 210mm

INSTRUCTIONS D'ASSEMBLAGE



IMPORTANT

Une fois installé, le produit ne peut plus être détaché. Suivez scrupuleusement chaque étape du manuel d'installation.

Rassemblez et organisez toutes les pièces nécessaires avant l'assemblage. Si vous rencontrez des problèmes ou découvrez des pièces manquantes, veuillez contacter le service client.

Certaines pièces peuvent comporter des bords tranchants. Portez des protections, gants si nécessaire lors du montage.

SOINS ET SÉCURITÉ

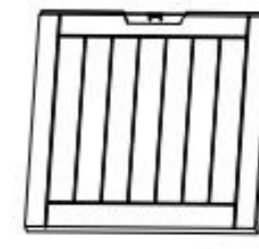
Assembler sur une surface plane, propre et douce.
En cas d'incendie, ne tentez pas d'éteindre un feu.
polypropylène avec de l'eau.

Portez des lunettes de sécurité et suivez toujours les instructions du fabricant lorsque vous utilisez des outils électriques.

Lors de l'installation, veuillez vous référer au guide des accessoires pour vous assurer qu'ils sont installés dans le bon sens.
Ne pas monter sur le couvercle.

1

PARTS LIST



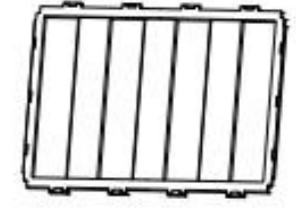
A (X1)



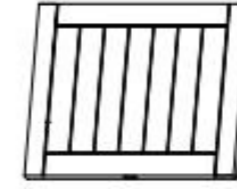
B (X1)



C (X2)



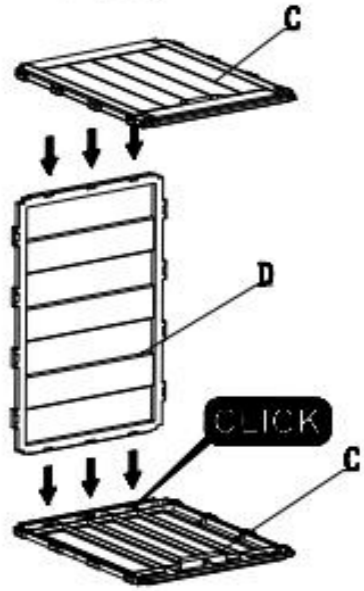
D (X1)



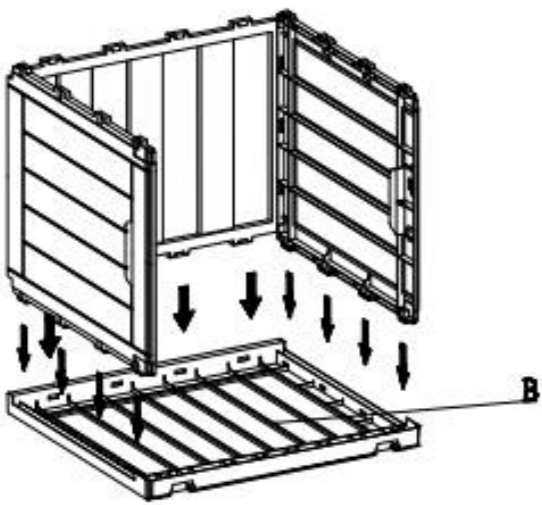
E (X1)

2

1 C (X2) D (X1)

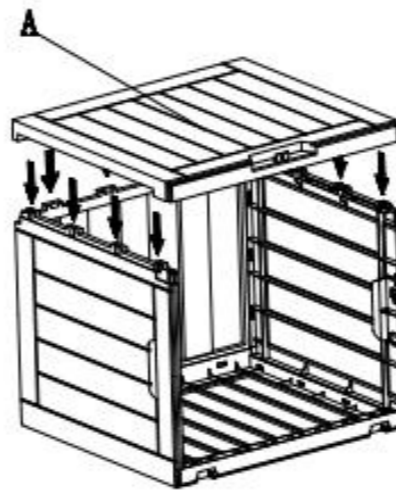


2 B (X1)

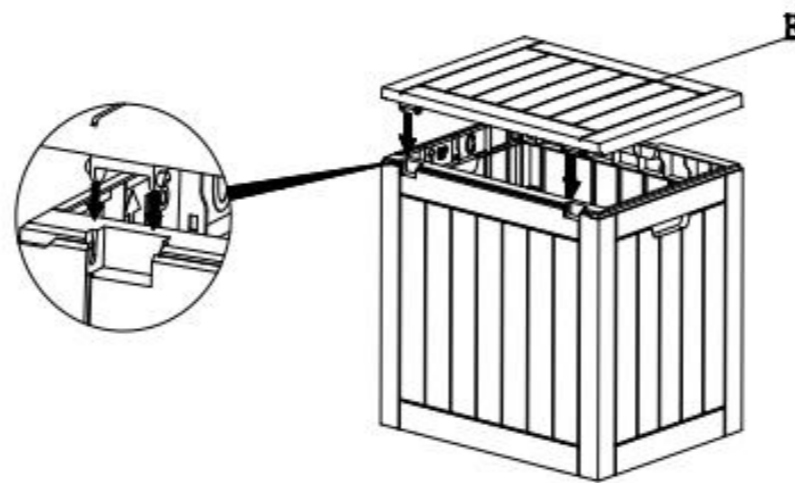


3

3 A (X1)

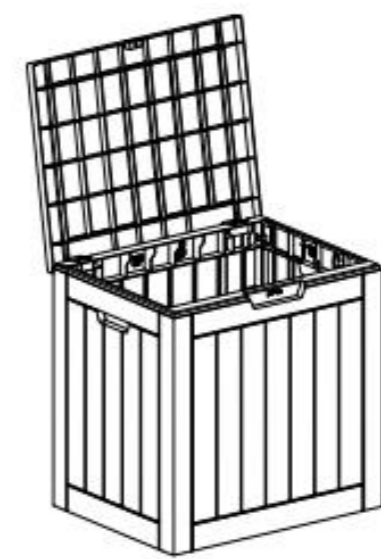


4 E (X1)



4

5



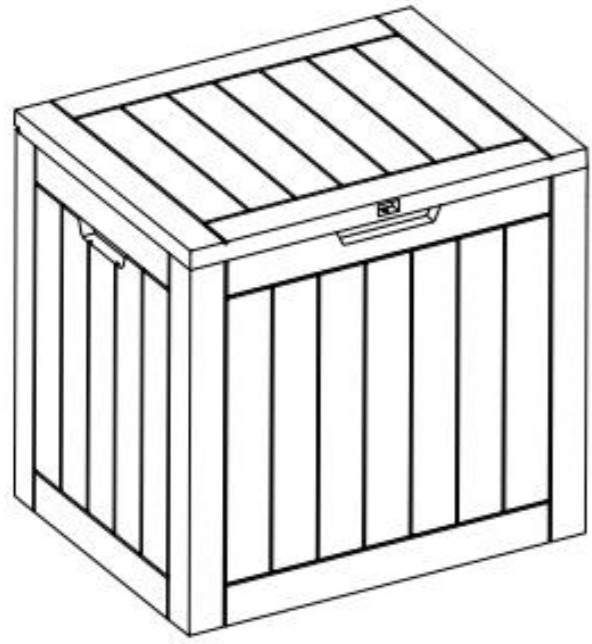
6



5

148 × 210mm

MONTAGEANLEITUNG



WICHTIG

Nach der Installation kann das Produkt nicht mehr abgenommen werden.
Befolgen Sie die Anweisungen in der Installationsanleitung genau.

· Legen Sie vor der Montage alle benötigten Teile bereit. Sollten Sie Probleme haben oder Teile fehlen, wenden Sie sich bitte an den Kundendienst.

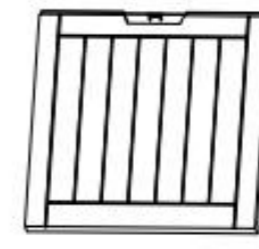
· Einige Teile können scharfe Kanten aufweisen. Tragen Sie Schutz.
Bei Bedarf Handschuhe während der Montage.

PFLEGE & SICHERHEIT

- Auf einer ebenen, sauberen und weichen Oberfläche zusammenbauen.
- Versuchen Sie im Brandfall nicht, brennendes Polypropylen mit Wasser.
- Tragen Sie eine Schutzbrille und befolgen Sie beim Einsatz von Elektrowerkzeugen immer die Anweisungen des Herstellers.
- Beachten Sie während der Installation die Zubehöranleitung, um sicherzustellen, dass die Installation in der richtigen Richtung erfolgt.
- Nicht auf den Deckel stellen.

1

PARTS LIST



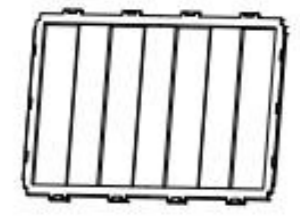
A (X1)



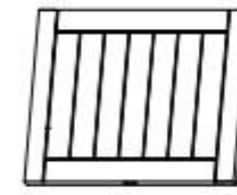
B (X1)



C (X2)



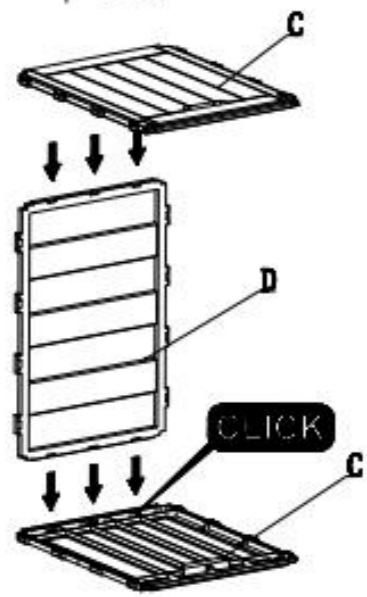
D (X1)



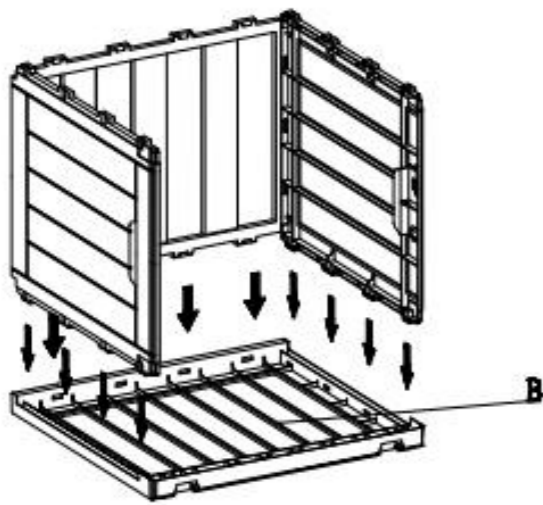
E (X1)

2

1 C (X2) D (X1)

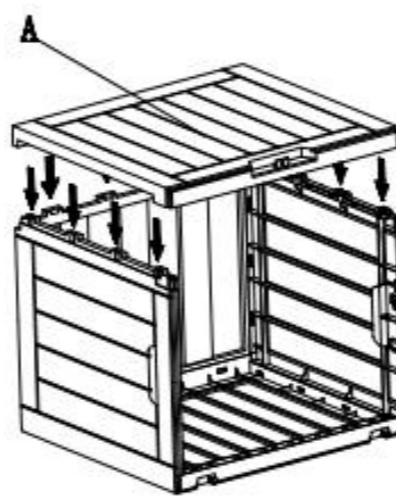


2 B (X1)

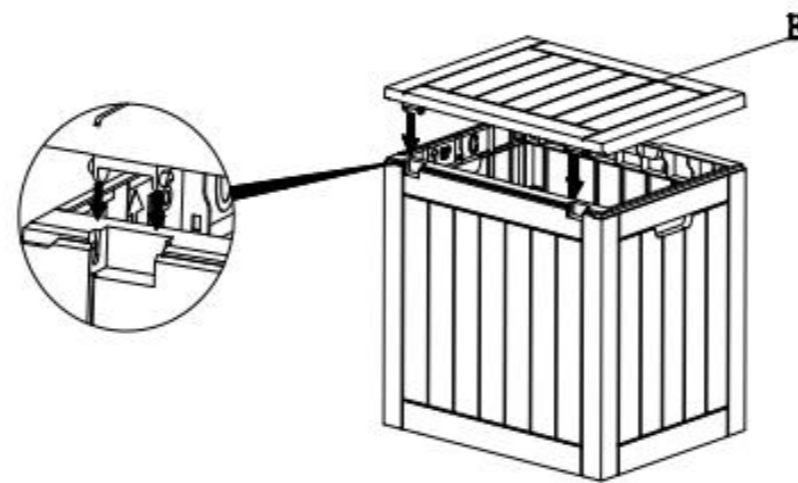


3

3 A (X1)



4 E (X1)



4

5



6



5