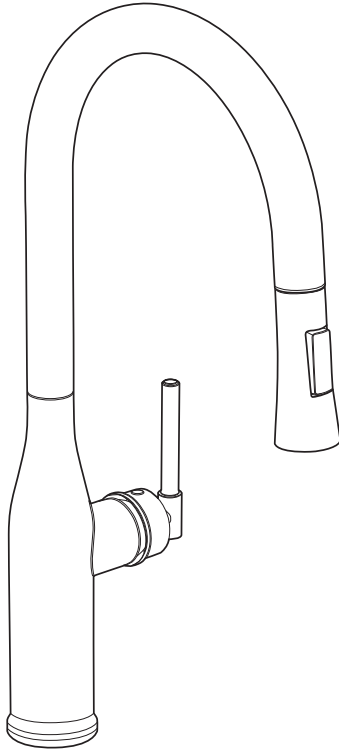


ONE-HANDLE PULLDOWN KITCHEN FAUCET INSTRUCTIONS



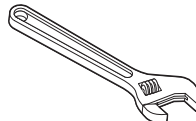
HELPFUL TOOLS

For safety and ease of faucet replacement, We recommends the use of these helpful tools.



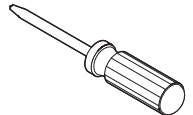
HERRAMIENTAS ÚTILES

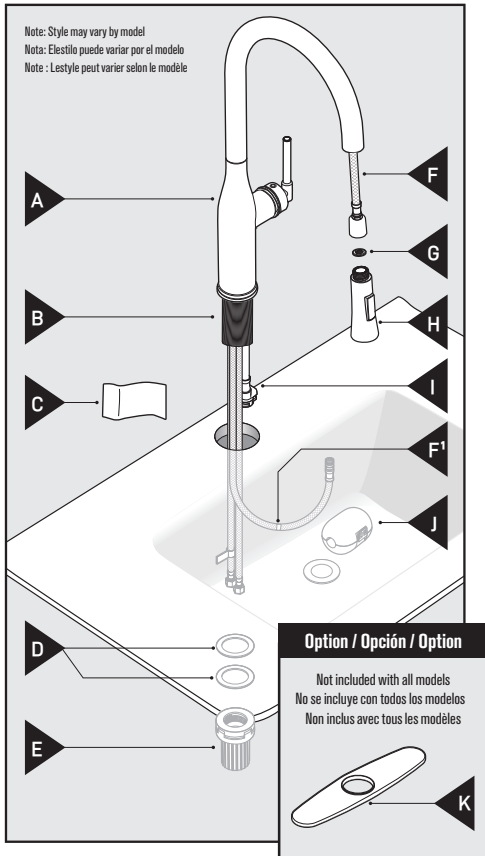
Para que el cambio de la llave sea fácil y seguro, We le recomienda usar estas útiles herramientas.



OUTILS UTILES

Par mesure de sécurité et pour faciliter l'installation, We suggère l'utilisation des outils suivants.





Parts List

- | | |
|--|----------------|
| A. Faucet Body | H. Spray Wand |
| B. Screw tube | I. Outlet Hose |
| C. Product Identification Label | J. Hose Weight |
| D. Gasket | K. Deck Plate |
| E. Plastic tile pipes | |
| F. Pull down Hose | |
| F1. Pull down Hose Weight Indicator Mark | |
| G. Filter Screen | |

Lista de piezas

- | | |
|---|--------------------|
| A. Armaturenkörper | H. Sprühhrohr |
| B. Schraubrohr | I. Auslaufschlauch |
| C. Produktidentifikationsetikett | J. Schlauchgewicht |
| D. Dichtung | K. Deckplatte |
| E. Kunststofffliesenrohre | |
| F. Abziehbarer Schlauch | |
| F1. Abziehbarer Schlauch Gewichtsanzeige Markierung | |
| G. Filtereinsatz | |

Liste des pièces

- | | |
|---|---------------------|
| A. Corps du robinet | H. Lance d'arrosage |
| B. Tube à vis | I. Tuyau de sortie |
| C. Étiquette d'identification du produit | J. Poids du tuyau |
| D. Joint d'étanchéité | K. Plaque de pont |
| E. Tuyaux en plastique | |
| F. Tuyau à tirer | |
| F1. Tuyau à tirer Marque de l'indicateur de poids | |
| G. Tamiseur de mousseur | |

Icon Legend/Leyenda de Iconos/ Légende des icônes



Above sink
Encima del lavabo
Au-dessus de l'évier



Below sink
Debajo del fregadero
Sous l'évier



CAUTION – TIPS FOR REMOVAL OF OLD FAUCET:

Always turn water supply OFF before removing existing faucet or disassembling the valve. Open faucet handle to relieve water pressure and ensure that complete water shut-off has been accomplished.



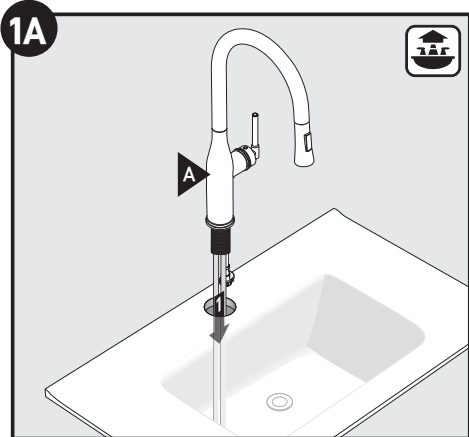
PRECAUCIÓN – CONSEJOS PARA CAMBIAR LA LLAVE MEZCLADORA:

Siempre CIERRE la toma de agua antes de quitar la llave existente o desmontar la válvula. Abra la llave para liberar la presión, y asegúrese de que esté bien cerrada el agua.



ATTENTION – SUGGESTIONS POUR ENLEVER L'ANCIEN ROBINET :

Toujours couper l'alimentation en eau avant d'enlever ou de démonter le robinet. Ouvrir le robinet pour libérer la pression d'eau et pour s'assurer que l'alimentation en eau a bien été coupée.



For Single Hole Applications:

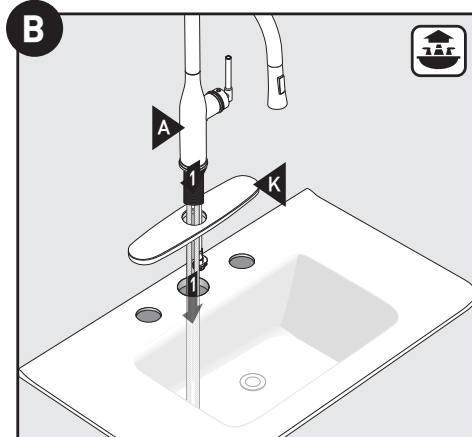
1. Use Gasket (B) only. Place Gasket (B) on top of the sink.
2. Insert faucet.

Para aplicaciones de 1 agujero:

1. Use el empaque (B) solamente. Coloque el empaque (B) sobre el fregadero.
2. Inserte la mezcladora.

Pour installation sur plaque à 1 ouverture :

1. Utiliser un joint d'étanchéité (B) seulement. Placer le joint d'étanchéité (B) sur le dessus de l'évier.
2. Insérer le robinet.



For 3 Hole Applications:

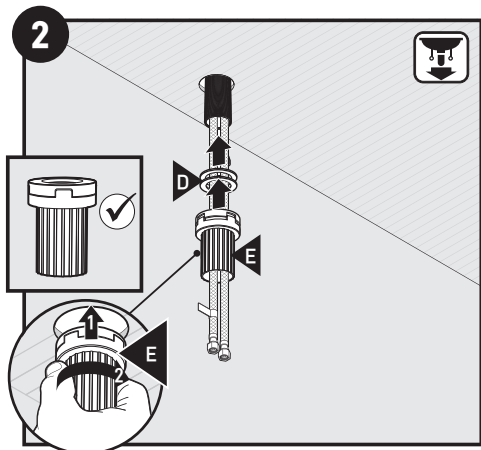
1. Place Deck Plate Gasket (B) onto Deck Plate (K).
2. Firmly snap Deck Plate Gasket onto Deck Plate.
3. Place Deck Plate on mounting surface and install Faucet Body (A) in hole on sink.

Para aplicaciones de 3 agujeros:

1. Stellen Sie Deckplattendichtung (B) auf Deckplatte (K).
2. Fest schnappen Deck Plate Dichtung auf Deck Plate
3. Stellen Sie Deckplatte auf Montagefläche und installieren Sie Hahnkörper (A) in Loch an Spüle.

Pour les applications de 3 trous:

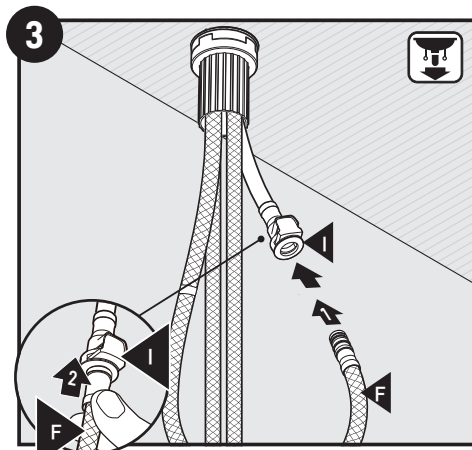
1. Placez le joint de plaque de pont (B) sur la plaque de pont (K).
2. fermement serrer le joint de la plaque de pont sur la plaque de pont.
3. Placez la plaque de pont sur la surface de montage et installez le corps du robinet (A) dans le trou sur l'évier.



Note: Push the tile pipe upward, and rotate it only after the upper and lower teeth are closed.

Hinweis: Drücken Sie das Fliesenrohr nach oben und drehen Sie es erst, wenn die oberen und unteren Zähne geschlossen sind.

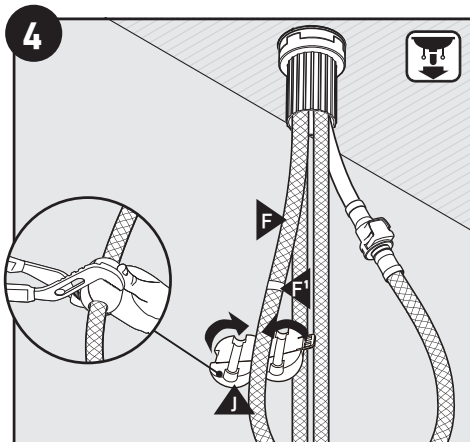
Remarque : Pousser le tuyau de la tuile vers le haut et le faire tourner uniquement lorsque les dents supérieures et inférieures sont fermées.



1. Install Pull down Hose (F) to Outlet Hose (I).
2. Push in as far as possible until a "click" is heard. Tug downward to test engagement.

1. Instale la manguera retráctil (F) en la manguera de salida (I).
2. Empuje todo lo posible hasta oír un "clic". Tire hacia abajo para probar si está conectada.

1. Installer le tuyau rétractable (F) sur le tuyau de sortie (I).
2. Pousser aussi loin que possible jusqu'à ce que vous entendiez un « clic ». Tirer vers le bas pour tester l'enclenchement.

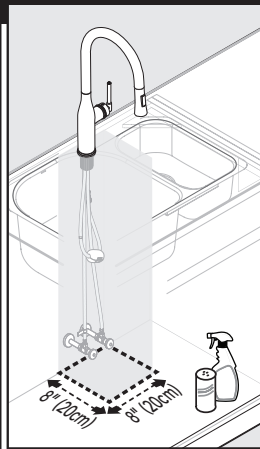


IMPORTANT – Locate Hose Weight Locator Mark (F*) on Pull down Hose (F). install Hose Weight (J) just above start of loop curvature in hose on the same side of hose as locator mark. Channel Locks may be useful to securely clamp Hose Weight (J).

WICHTIG – Lokalisieren Sie die Markierung für das Schlauchgewicht (F*) auf dem Abzugsschlauch (F). Bringen Sie das Schlauchgewicht (J) oberhalb des Beginns der Schlauchschleife auf der gleichen Seite des Schlauchs wie die Markierung an. Der Schlitzverschluss kann zum sicheren Festklemmen des Schlauchgewichts (J) verwendet werden.

IMPORTANT – Repérez la marque de repérage du poids du tuyau (F*) sur le tuyau de descente (F). Installer le poids du tuyau (J) au-dessus du début de la boucle du tuyau, du même côté du tuyau que le repère. Le verrou à fente peut être utilisé pour serrer solidement le poids du tuyau (J).

ATTENTION / ATENCIÓN / MISE EN GARDE



For the best performance of your new pullout faucet, Recommends the following:

- Maintain 8" x 8" (20cm x 20cm) clear area for the hose and weight to travel, free of any moveable items including (bottles, cleaning supplies, etc.). See illustration.
- Periodically check to be sure no obstructions have entered this clearance, and hose weight slides freely.

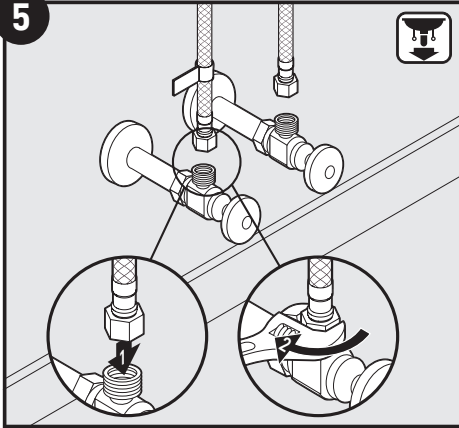
Para obtener el mayor rendimiento de su nueva llave retractable, Recomendamos lo siguiente:

- Mantenga un espacio de 20 cm x 20 cm (8" x 8") para el movimiento de la manguera y peso, libre de objetos móviles como botellas, material de limpieza, etc. Vea la ilustración.
- Observe periódicamente para cerciorarse que no hayan entrado obstrucciones en este espacio libre.

Para obtener el mayor rendimiento de su nueva llave retractable, Recomendamos lo siguiente:

- Mantenga un espacio de 20 cm x 20 cm (8" x 8") para el movimiento de la manguera y peso, libre de objetos móviles como botellas, material de limpieza, etc. Vea la ilustración.
- Observe periódicamente para cerciorarse que no hayan entrado obstrucciones en este espacio libre.

5

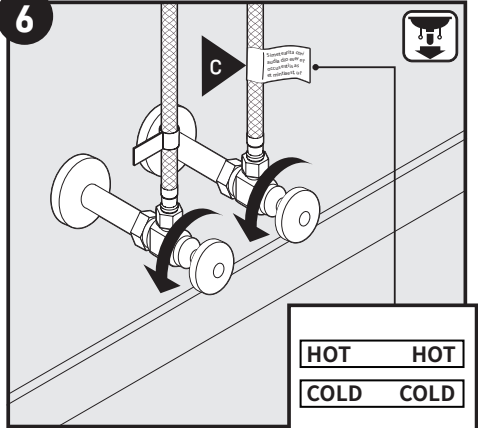


1. Attach flexible supply lines to shut off valves.
2. Tighten with a wrench.

1. Conecte las líneas de suministro flexibles a las válvulas de cierre.
2. Apriete con una pinza.

1. Attacher les conduites d'alimentation en eau flexibles sur les robinets d'arrêt.
2. Serrer à l'aide d'une clé.

6

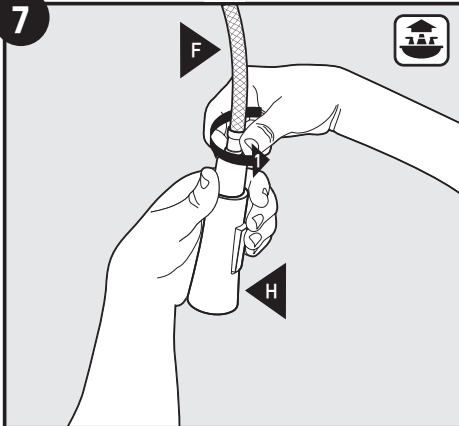


Attach the Product Identification Label (C) in a conspicuous location such as on an inlet supply line. Turn the water supply line valves on and check for leaks.

Fije la etiqueta de identificación del producto (C) en un lugar a la vista como en una línea de suministro de entrada. Abra las válvulas de la línea de suministro de agua y verifique si hay pérdidas.

Apposer l'étiquette d'identification du produit (C) dans un endroit bien en évidence, comme sur une conduite d'entrée. Ouvrir l'alimentation en eau et s'assurer qu'il n'y a aucune fuite.

7

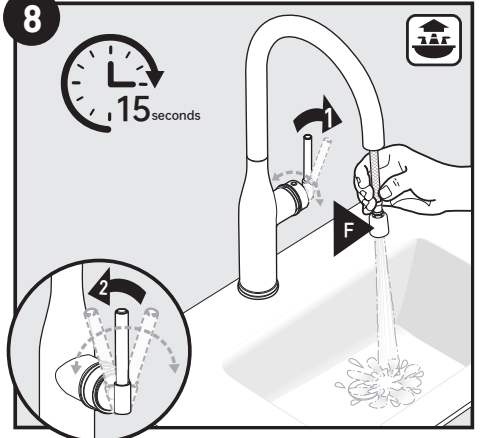


Unscrew Spray Wand (F) assembly.

Schrauben Sie den Sprühstab (F) ab.

Dévisser l'assemblage de la lance de pulvérisation (F).

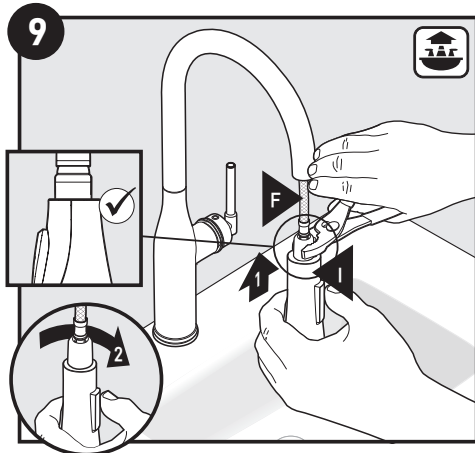
8



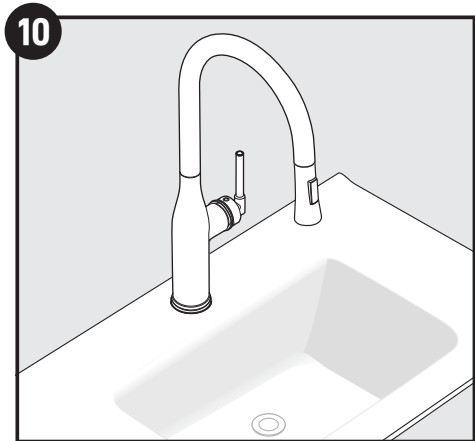
1. Pull the lever away from the faucet to turn on the faucet.
2. Move handle towards you and away from you for 15 seconds. Turn handle off to stop water flow.

1. Tire de la palanca de la mezcladora para abrirla.
2. Mueva el monomando acercándolo y alejándolo durante 15 segundos. Cierre el monomando para detener el flujo de agua.

1. Tirer sur la manette, en s'éloignant du robinet pour l'ouvrir.
2. Déplacer la poignée vers vous, puis en s'éloignant de vous pendant 15 secondes. Déplacer la poignée pour fermer l'eau.



Using pliers, make a 1/8 turn. Do not overtighten.
 Dé 1/8 de vuelta con unas pinzas. No apriete de más.
 Utiliser les pinces et tourner 1/8 de tour. Ne pas trop serrer.



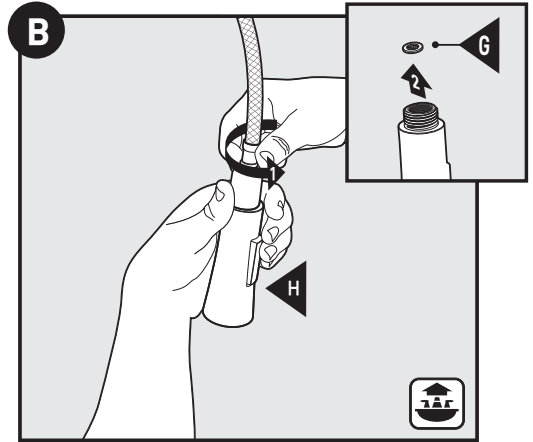
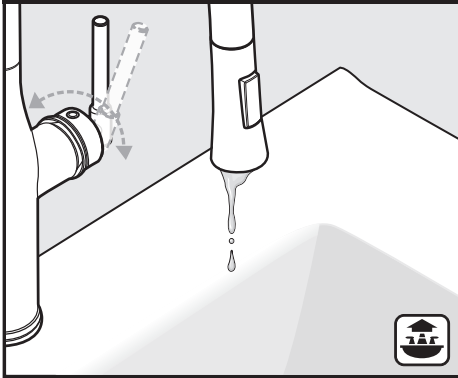
Finished installation.
 Instalación terminada.
 Installation terminée.

Spray wand operation features for models
 Características de operación de la varilla rociadora para modelos
 Caractéristiques de fonctionnement du bec pulvérisateur pour les modèles

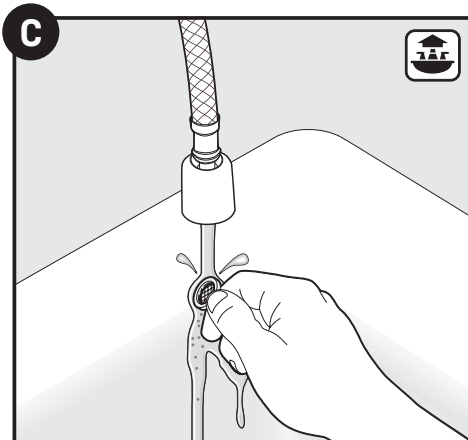
<p>Stream mode Modo de rociado Mode pulvérisation</p>	<p>Spray mode Modo de chorro Mode jet aéré</p>	<p>Press button to change function of faucet (Features may vary by model)</p> <p>Oprima el botón para cambiar la función del monomando (Las características pueden cambiar de acuerdo al modelo)</p> <p>Appuyer sur le bouton pour changer la fonction du robinet (Les caractéristiques varient selon le modèle choisi)</p>
---	--	--

Trouble shooting
Resolución de problemas
Résolution de problèmes

A Irregular Flow/ Flujo Irregular/ Débit réduit



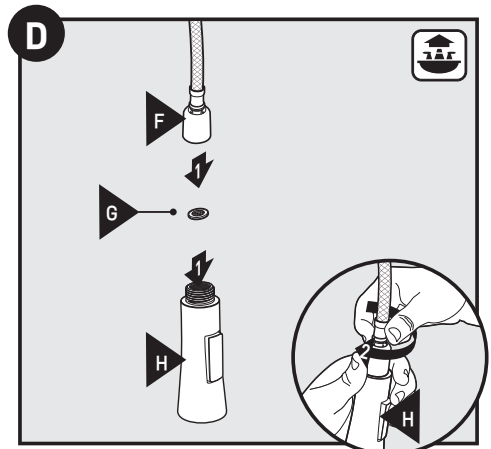
1. Unscrew Spray Wand (H) assembly.
2. Remove the Screen (G).
1. Unscrew Spray Wand (H) assembly.
2. Remove the Screen (G).
1. Dévisser l'assemblage de la lance de pulvérisation (H).
2. Retirer l'écran (G).



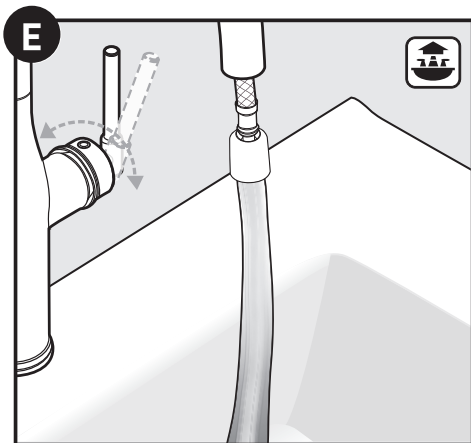
Clean Screen (G) as shown by rinsing it for a few seconds to remove any possible debris. Turnoff water before reinstalling Screen.

Reinigen Sie das Sieb (G) wie abgebildet, indem Sie es einige Sekunden lang abspülen, um eventuelle Verunreinigungen zu entfernen. Stellen Sie das Wasser ab, bevor Sie das Sieb wieder einbauen.

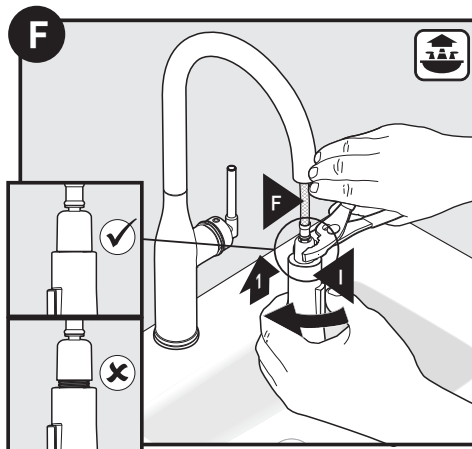
Nettoyez l'écran (G) comme indiqué en le rinçant pendant quelques secondes pour éliminer tout débris éventuel. Coupez l'eau avant de réinstaller l'écran.



1. Re-install the Screen (G) into the Spray Wand (H).
2. Reattach Spray Wand (H) to Pull down Hose (F) and tighten.
1. Setzen Sie das Sieb (G) wieder in den Sprühkopf (H) ein.
2. Befestigen Sie den Sprühstab (H) wieder am Abziehschlauch (F) und ziehen Sie ihn fest.
1. Réinstaller l'écran (G) dans la lance de pulvérisation (H).
2. Fixer à nouveau la lance de pulvérisation (H) au tuyau de descente (F) et serrer.



Turn on the faucet to see if the flow has improved. Repeat steps B through D if necessary.
 Abra la mezcladora para ver si ha mejorado el flujo. Repita los pasos B a D si es necesario.
 Ouvrir le robinet pour vérifier si le débit s'est amélioré. Reprendre les étapes B à D au besoin.



Using pliers, make a 1/8 turn. Do not overtighten.
 Dé 1/8 de vuelta con unas pinzas. No apriete de más.
 Utiliser les pinces et tourner 1/8 de tour. Ne pas trop serrer.