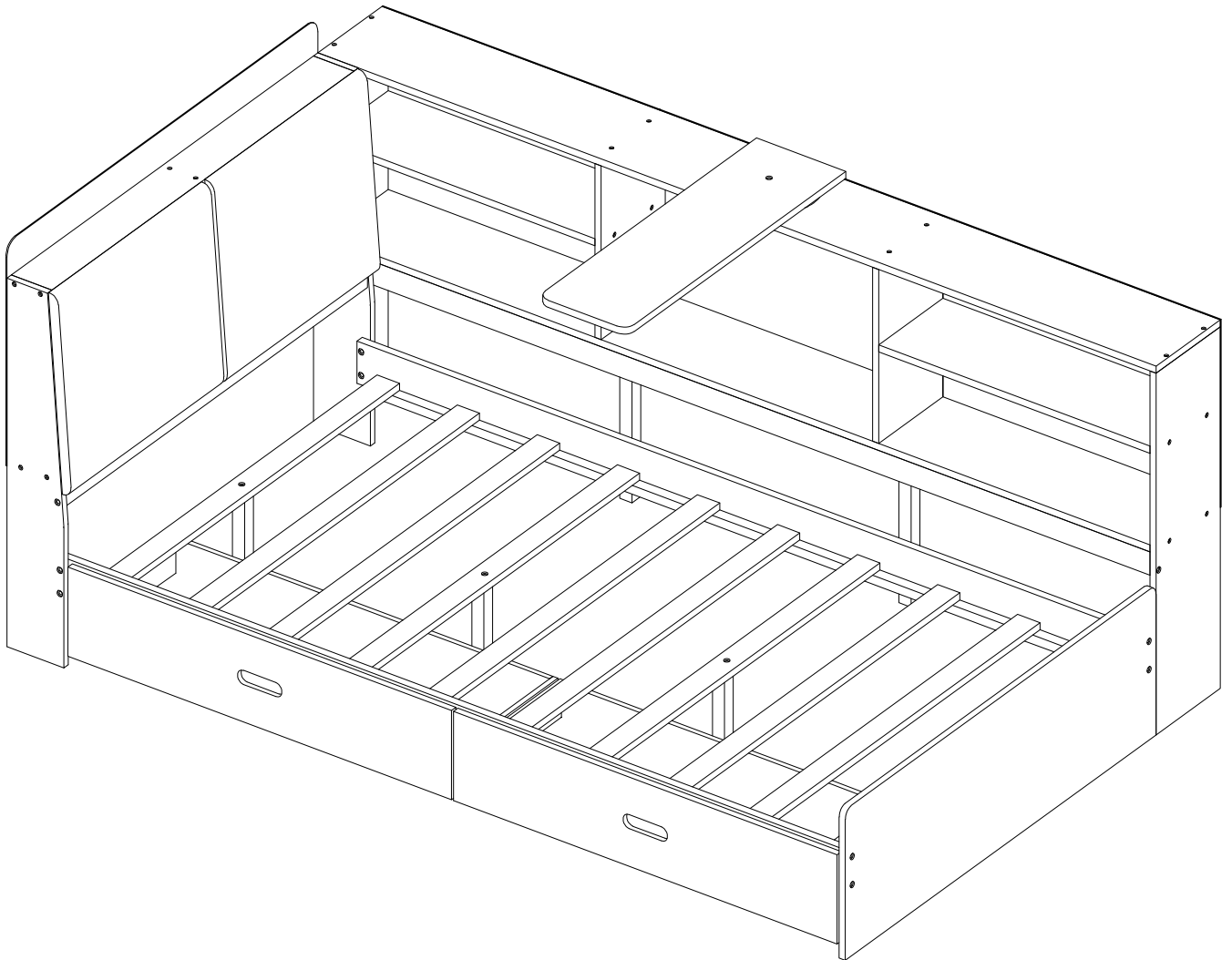
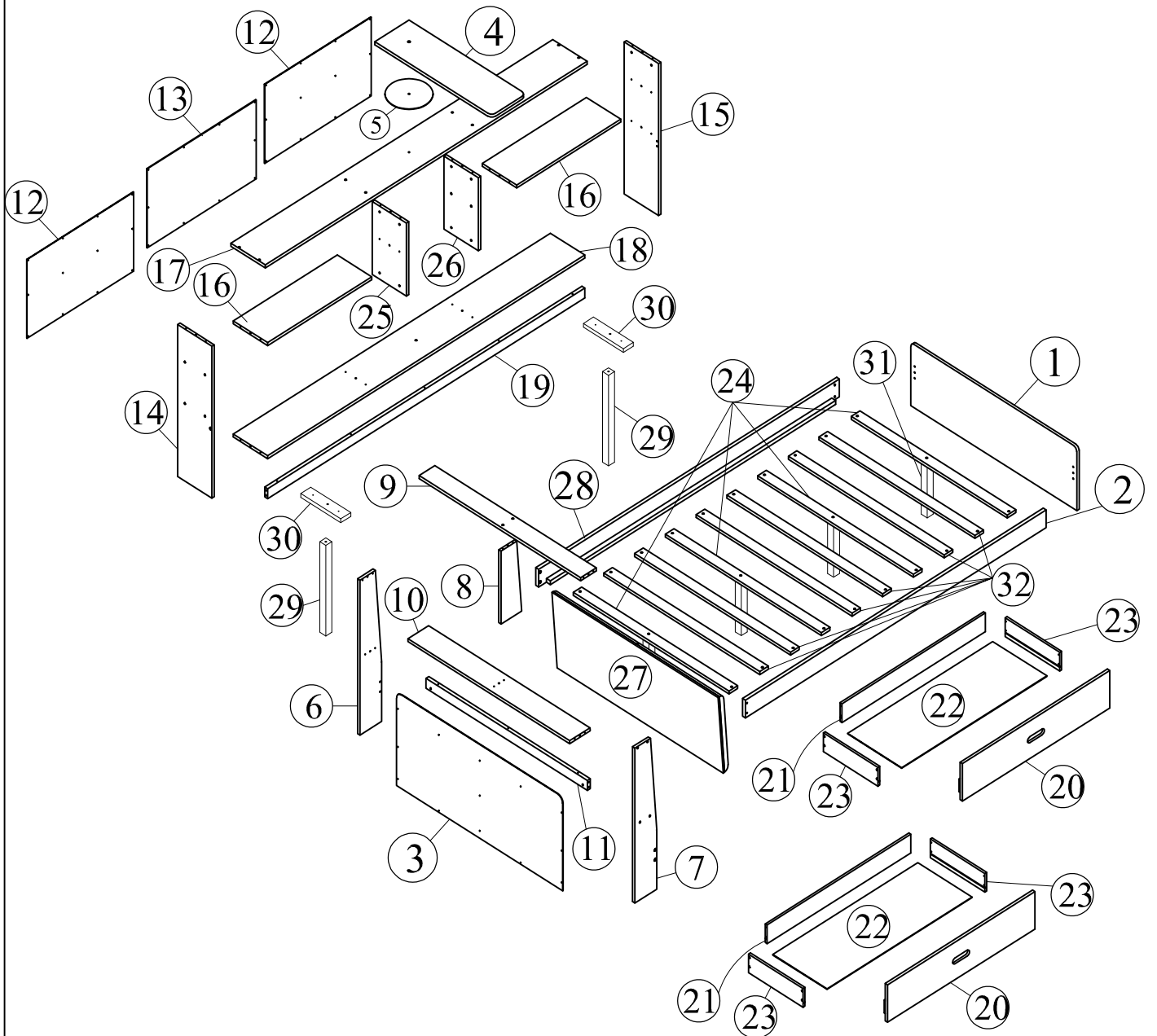


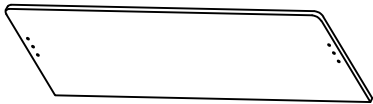
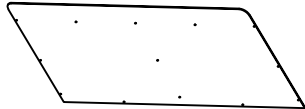

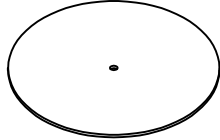
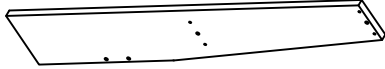
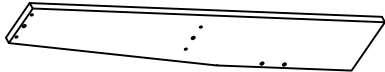

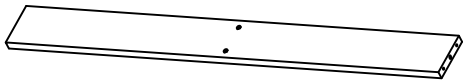
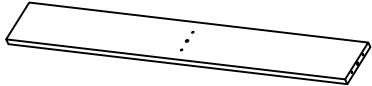
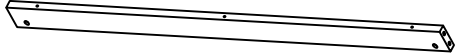
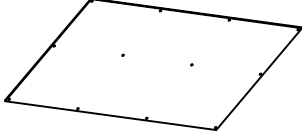
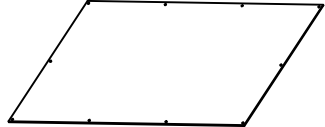

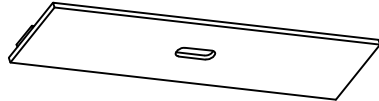
ASSEMBLY INSTRUCTION
INSTRUCTIONS DE MONTAGE



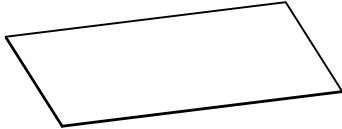
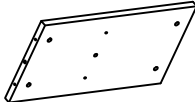
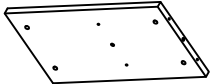
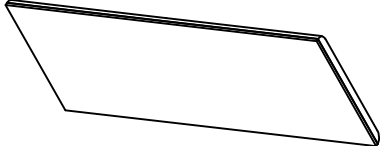
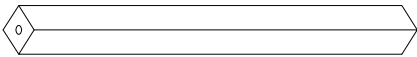
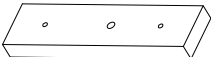
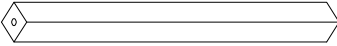
Detail:
Détail::



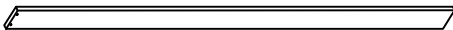


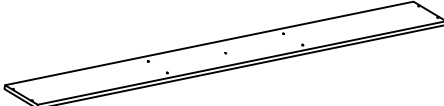



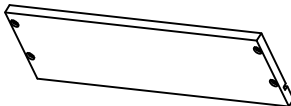
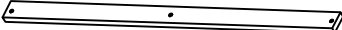

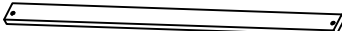
Part List / Liste des pièces

| | |
|--|---|
| <p>① x1</p>  <p>Panel at Footboard Panneau au pied de lit</p> | <p>③ x1</p>  <p>Panel at Headboard Panel at Headboard</p> |
| <p>④ x1</p>  <p>Panel Panneau</p> | <p>⑤ x1</p>  <p>Cirde panel Panneau Cirde</p> |
| <p>⑥ x1</p>  <p>Left panel at side rail Panneau gauche sur le rail latéral</p> | <p>⑦ x1</p>  <p>Right panel at side rail Panneau droit sur le rail latéral</p> |
| <p>⑧ x1</p>  <p>Bulk head Tête en vrac</p> | <p>⑨ x1</p>  <p>Top wood bar at headboard Barre supérieure en bois à la tête de lit</p> |
| <p>⑩ x1</p>  <p>Center wood bar of side rail Barre de bois centrale du rail latéral</p> | <p>⑪ x1</p>  <p>Bottom panel at side rail Panneau inférieur au rail latéral</p> |
| <p>⑫ x2</p>  <p>Back panel of side rail Panneau arrière du rail latéral</p> | <p>⑬ x1</p>  <p>Back panel of side rail Panneau arrière du rail latéral</p> |
| <p>⑯ x2</p>  <p>Shelf Étagère</p> | <p>⑳ x2</p>  <p>Front Drawer Tiroir avant</p> |

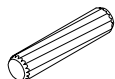

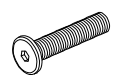
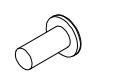


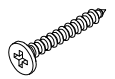
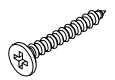
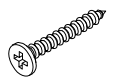
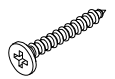
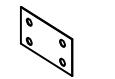
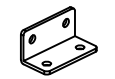



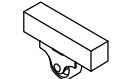


Part List / Liste des pièces

| | |
|--|---|
| <p>②② x2</p>  <p>Bottom Drawer Tiroir du bas</p> | <p>②⑤ x1</p>  <p>Left Center panel Panneau central gauche</p> |
| <p>②⑥ x1</p>  <p>Right center panel Panneau central droit</p> | <p>②⑦ x1</p>  <p>Panel at headboard Panneau à la tête de lit</p> |
| <p>②⑨ x2</p>  <p>Support Leg Jambe de soutien</p> | <p>③① x2</p>  <p>Wooden support additional legs Pieds supplémentaires de support en bois</p> |
| <p>③① x4</p>  <p>Support Leg Jambe de soutien</p> | |

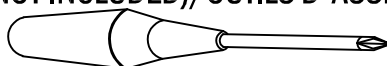
Part List / Liste des pièces

| | |
|--|---|
| <p>② x1 </p> <p>Front side rail Rail latéral avant</p> | <p>⑭ x1 </p> <p>Left panel Panneau gauche</p> |
| <p>⑮ x1 </p> <p>Right panel Panneau droit</p> | <p>⑰ x1 </p> <p>Top shelf of side rail Tablette supérieure du rail latéral</p> |
| <p>⑱ x1 </p> <p>Bottom shelf of side rail Tablette inférieure du rail latéral</p> | <p>⑲ x1 </p> <p>Wood bar at side rail Barre en bois sur le rail latéral</p> |
| <p>⑳ x2 </p> <p>Back Drawer Tiroir arrière</p> | <p>㉓ x4 </p> <p>Side panel of drawer Panneau latéral du tiroir</p> |
| <p>㉔ x4 </p> <p>Slats Lattes</p> | <p>㉘ x1 </p> <p>Back side rail Rail latéral arrière</p> |
| <p>㉚ x6 </p> <p>Slats Lattes</p> | |

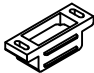

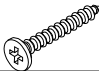
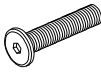
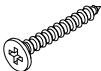
Hardware List / Liste du matériel

| No/Non | OUTLOO/PERSPECTIVES | DESC/DESC | QTY/QTÉ |
|--------|---|--|--------------------|
| (A) |  | Dowel Ø8*30mm Cheville Ø8*30mm | 24pcs 24 pièces |
| (B) |  | Bolts M6*60mm Boulons M6*60mm | 8pcs 8pièces |
| (C) |  | Bolts M6*20mm Boulons M6*20mm | 5pcs 5pièces |
| (D) |  | Bolts M6*15mm Boulons M6*15mm | 5pcs 5pièces |
| (E) |  | Cross dowel M6*13mm Cheville croisée M6*13mm | 8pcs 8pièces |
| (F) |  | Cross dowel Ø10*10mm Cheville croisée Ø10*10mm | 36pcs 36pièces |
| (G) |  | Flat head screw #8*60mm Vis à tête plate #8*60mm | 36pcs 36pièces |
| (H) |  | Flat head screw #8*50mm Vis à tête plate #8*50mm | 8pcs 8pièces |
| (I) |  | Flat head screw #8*30mm Vis à tête plate #8*30mm | 40pcs 40pièces |
| (J) |  | Flat head screw #7*12mm Vis à tête plate #7*12mm | 22pcs 22pièces |
| (K) |  | Metal Rectangle Rectangle en métal | 1pc 1pièce |
| (L) |  | Pas L Pas L | 2pcs 2pièces |
| (M) |  | Flap fitting (Left) Ferrure d'abattant (Gauche) | 1pc 1pièce |
| (N) |  | Flap fitting (Right) Ferrure de volet (Droite) | 1pc 1pièce |
| (O) |  | Door Hinge Charnière de porte | 3pcs 3pièces |
| (P) |  | Wheels roues | 8pcs 8pièces |
| (Q) |  | Allen key 60*22*4mm Clé Allen 60*22*4mm | 1pc 1pièce |
| (X) |  | Round head screw #8*15mm Vis à tête ronde #8*15mm | 47pcs 47pièces |

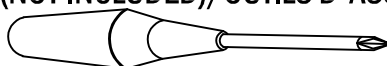
ASSEMBLY TOOLS REQUIRED (NOT INCLUDED)/OUTILS D'ASSEMBLAGE REQUIS (NON INCLUS)



Hardware List / Liste du matériel

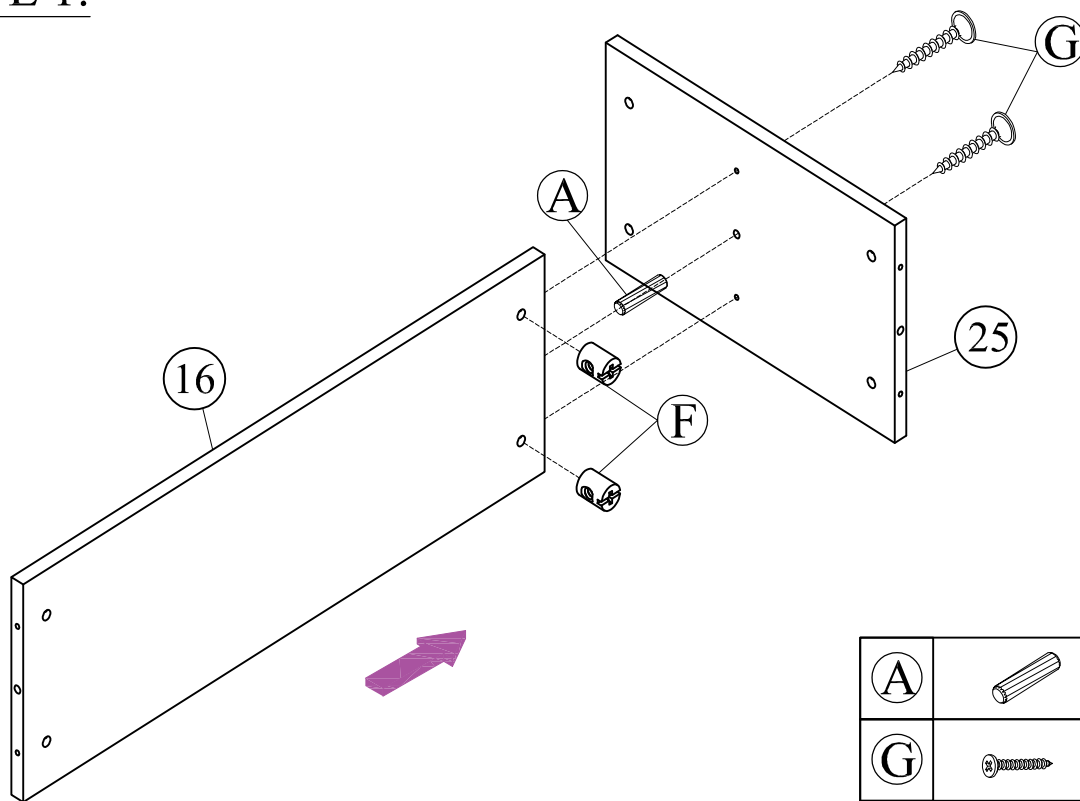
| No/Non | OUTLOO/PERSPECTIVES | DESC/DESC | QTY/QTÉ |
|--------|---|---|-------------------|
| (Y) |  | Inhaler magnet Aimant pour inhalateur | 2pcs 2 pièces |
| (T) |  | Flat head screw #7*15mm Vis à tête plate #7*15mm | 4pcs 4pièces |
| (W) |  | Flat head screw #6*15mm Vis à tête plate #6*15mm | 12pcs 12pièces |
| (Z) |  | Bolts M6*30mm Boulons M6*30mm | 6pcs 6pièces |
| (S) |  | Flat head screw #8*25mm Vis à tête plate #8*25mm | 16pcs 16pièces |

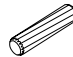


ASSEMBLY TOOLS REQUIRED (NOT INCLUDED)/OUTILS D'ASSEMBLAGE REQUIS (NON INCLUS)



STEP 1:

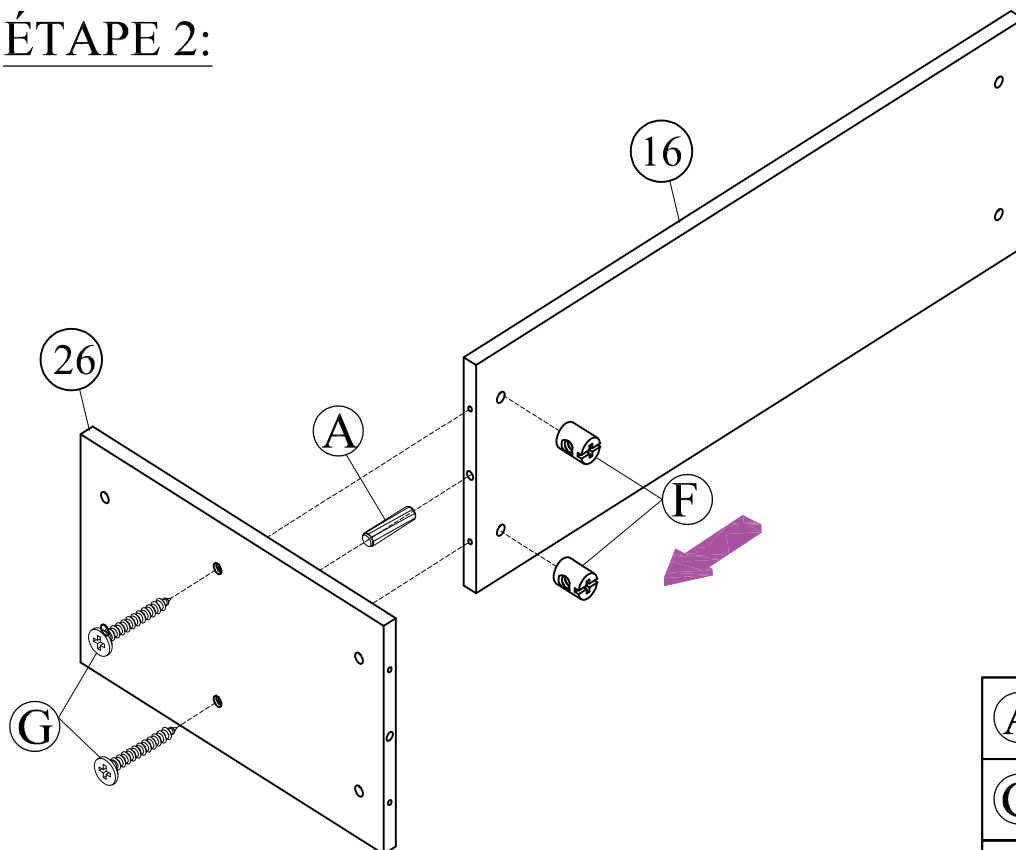
ÉTAPE 1:

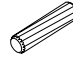




| | | |
|-----|---|-----------------|
| (A) |  | 1pc 1pièce |
| (G) |  | 2pcs 2pièces |
| (F) |  | 2pcs 2pièces |

STEP 2:

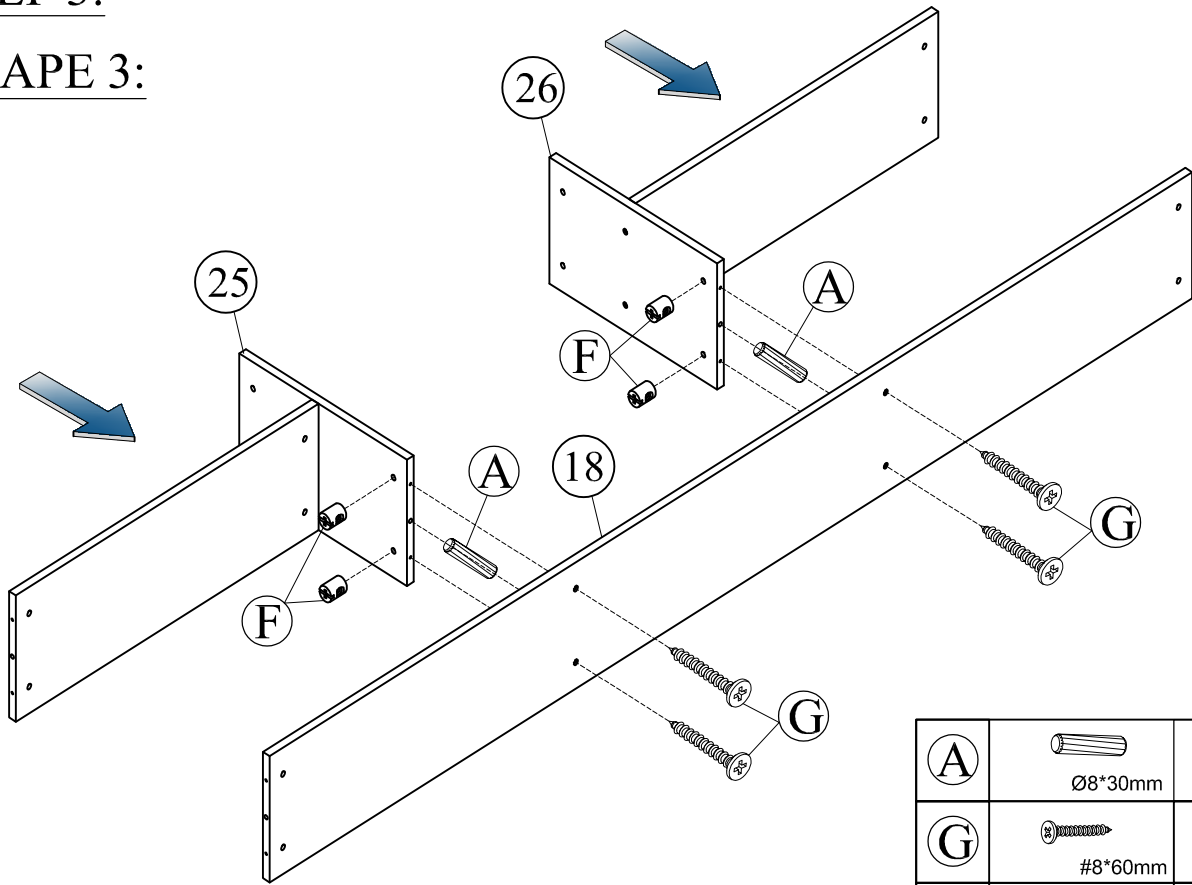
ÉTAPE 2:






| | | |
|-----|---|-----------------|
| (A) |  | 1pc 1pièce |
| (G) |  | 2pcs 2pièces |
| (F) |  | 2pcs 2pièces |

STEP 3:

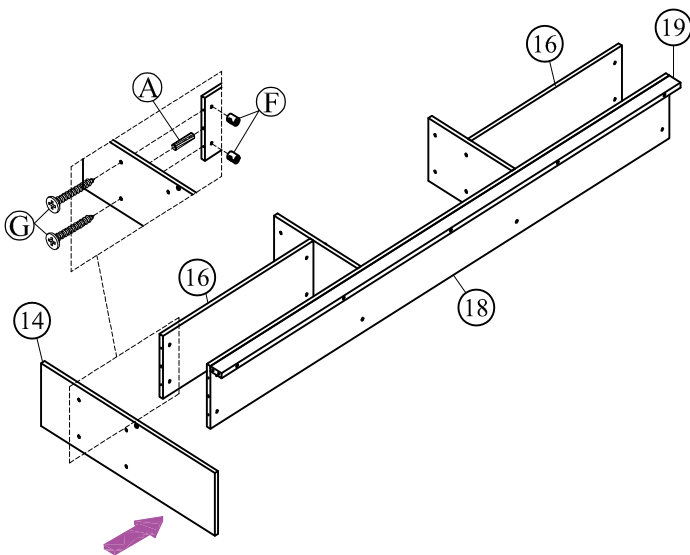
ÉTAPE 3:






| | | |
|-----|--|-----------------|
| (A) |  Ø8*30mm | 2pcs 2pièces |
| (G) |  #8*60mm | 4pcs 4pièces |
| (F) |  Ø10*10mm | 4pcs 4pièces |

STEP 4.1:

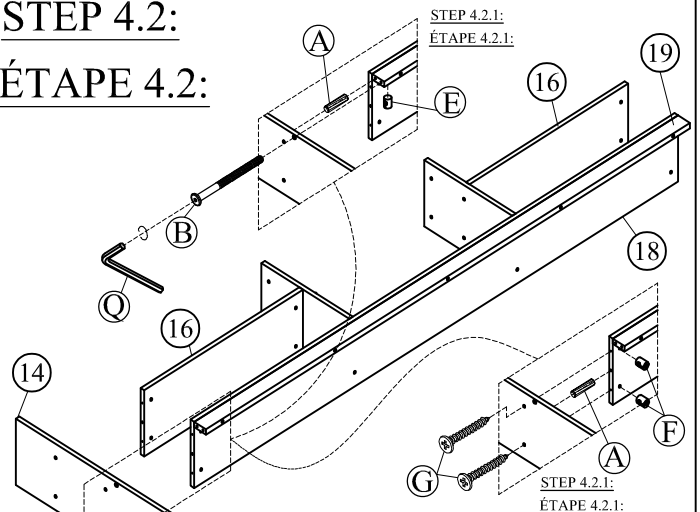
ÉTAPE 4.1:





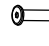



| | | |
|-----|--|-----------------|
| (A) |  Ø8*30mm | 1pc 1pièces |
| (G) |  #8*60mm | 2pcs 2pièces |
| (F) |  Ø10*10mm | 2pcs 2pièces |

STEP 4.2:

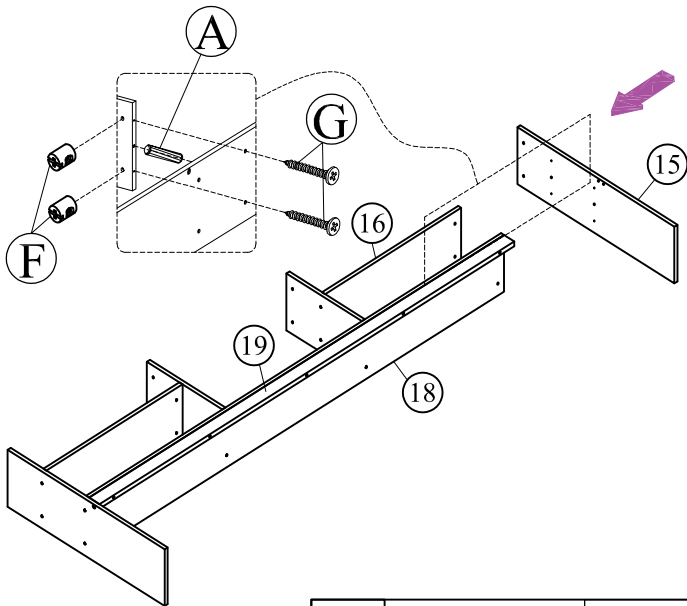
ÉTAPE 4.2:



| | | |
|-----|--|-----------------|
| (G) |  #8*60mm | 2pcs 2pièces |
| (F) |  Ø10*10mm | 2pcs 2pièces |
| (A) |  Ø8*30mm | 2pcs 2pièces |
| (E) |  M6*13mm | 1pc 1pièce |
| (B) |  M6*60mm | 1pc 1pièce |
| (Q) |  | 1pc 1pièce |

STEP 5.1:

ÉTAPE 5.1:

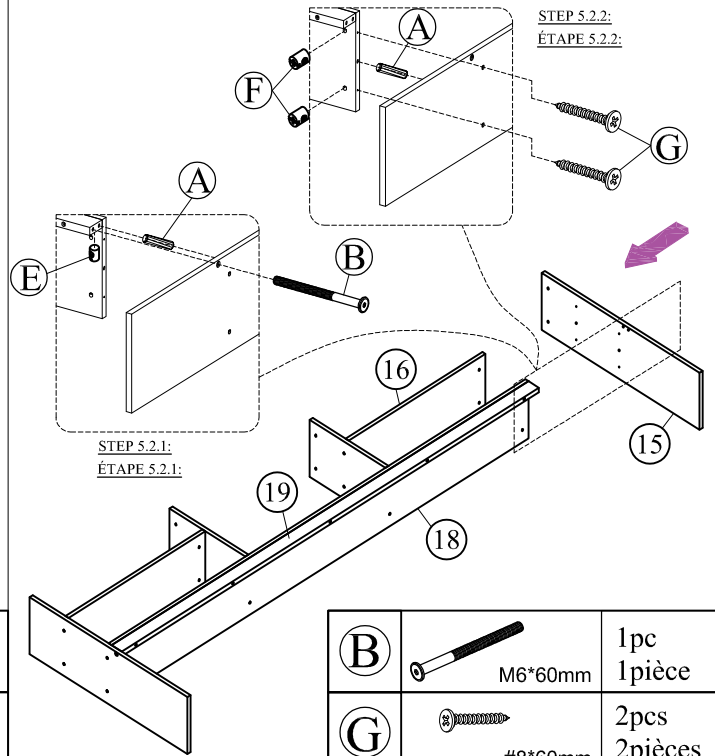


| | | |
|-----|----------|-----------------|
| (A) | Ø8*30mm | 1pc 1pièce |
| (G) | #8*60mm | 2pcs 2pièces |
| (F) | Ø10*10mm | 2pcs 2pièces |

STEP 5.2:

ÉTAPE 5.2:

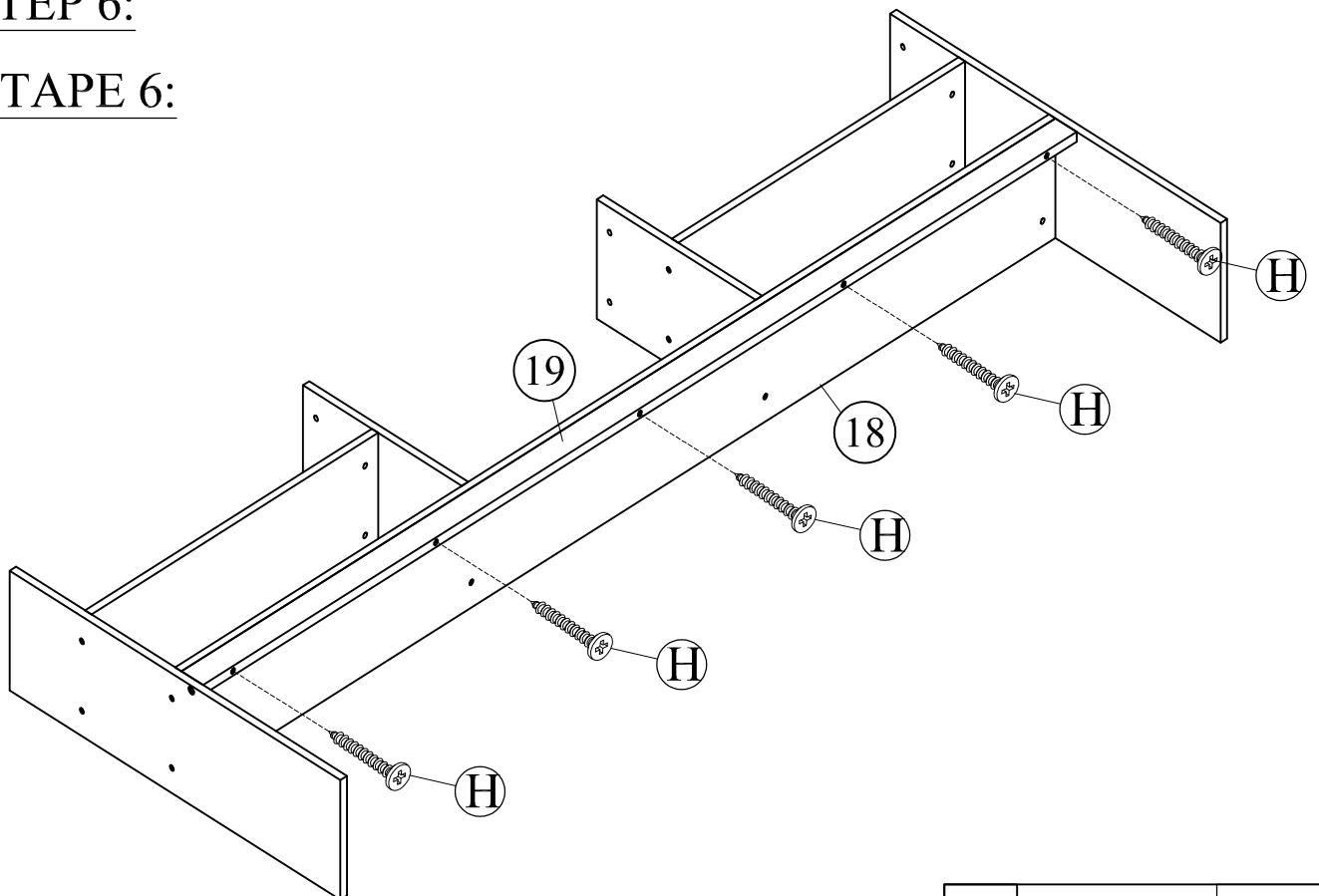
| | | |
|-----|---------|-----------------|
| (E) | M6*13mm | 1pc 1pièce |
| (A) | Ø8*30mm | 2pcs 2pièces |



| | | |
|-----|----------|-----------------|
| (B) | M6*60mm | 1pc 1pièce |
| (G) | #8*60mm | 2pcs 2pièces |
| (F) | Ø10*10mm | 2pcs 2pièces |

STEP 6:

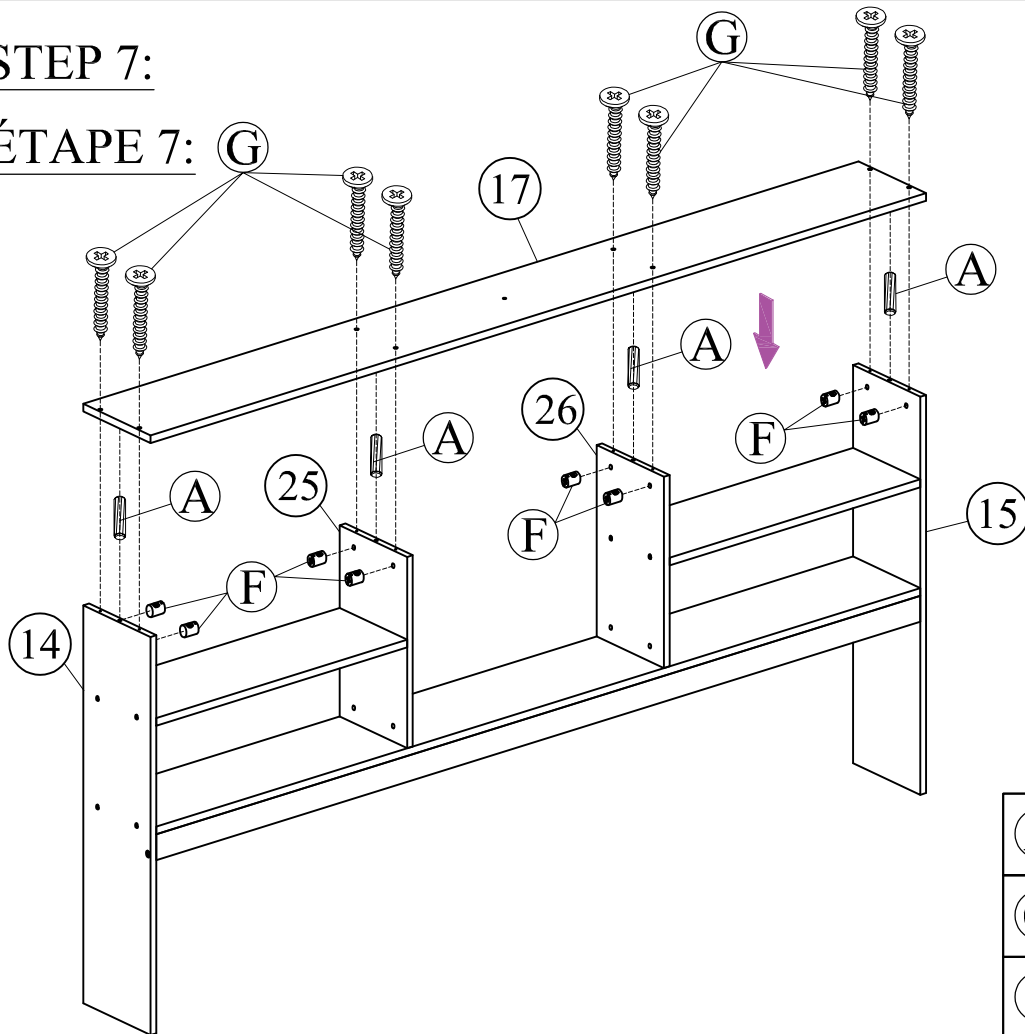
ÉTAPE 6:



| | | |
|-----|---------|-----------------|
| (H) | #8*50mm | 5pcs 5pièces |
|-----|---------|-----------------|

STEP 7:

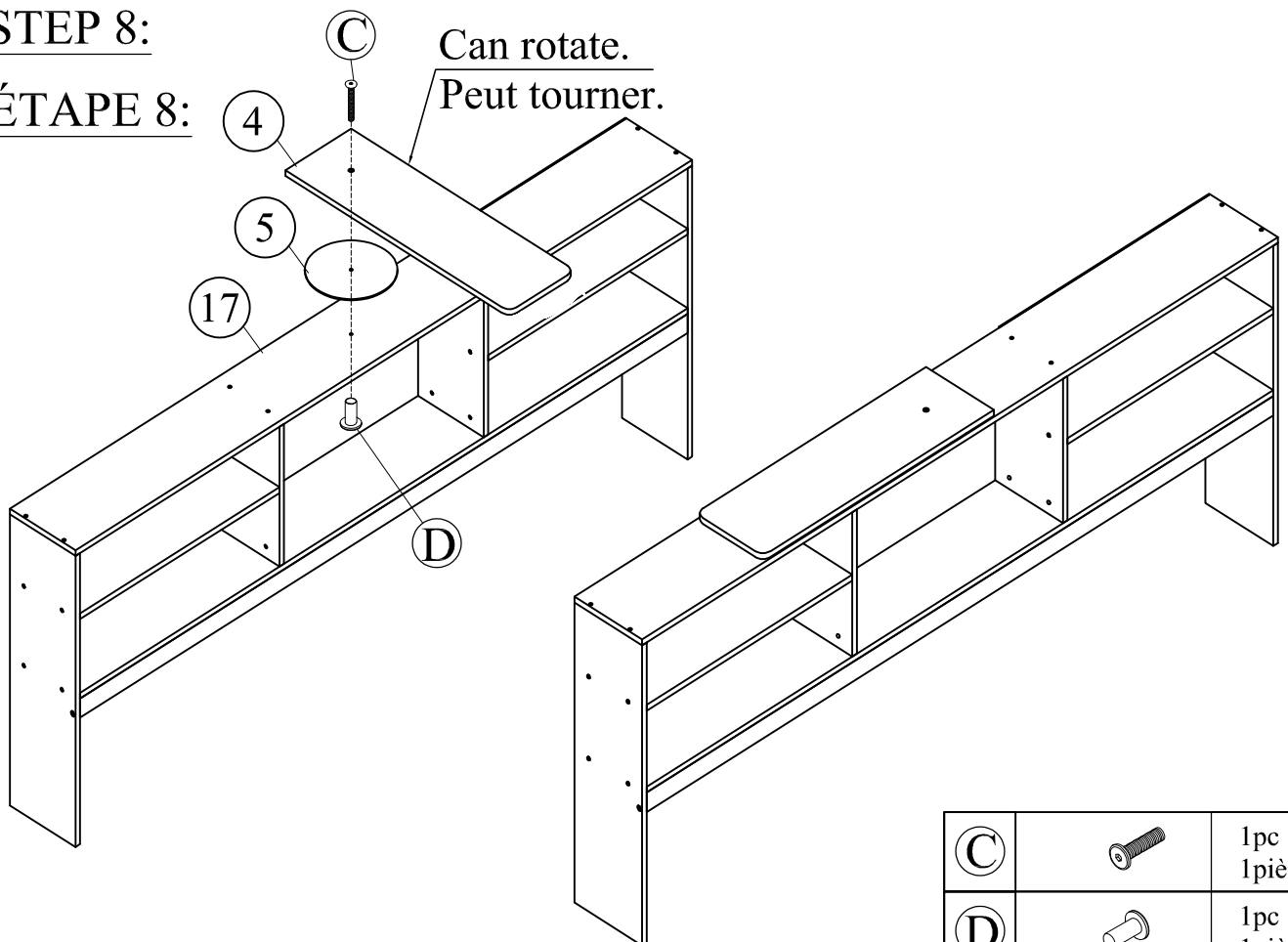
ÉTAPE 7:



| | | |
|-----|--|-----------------|
| (A) | | 4pcs 4pièces |
| (G) | | 8pcs 8pièces |
| (F) | | 8pcs 8pièces |

STEP 8:

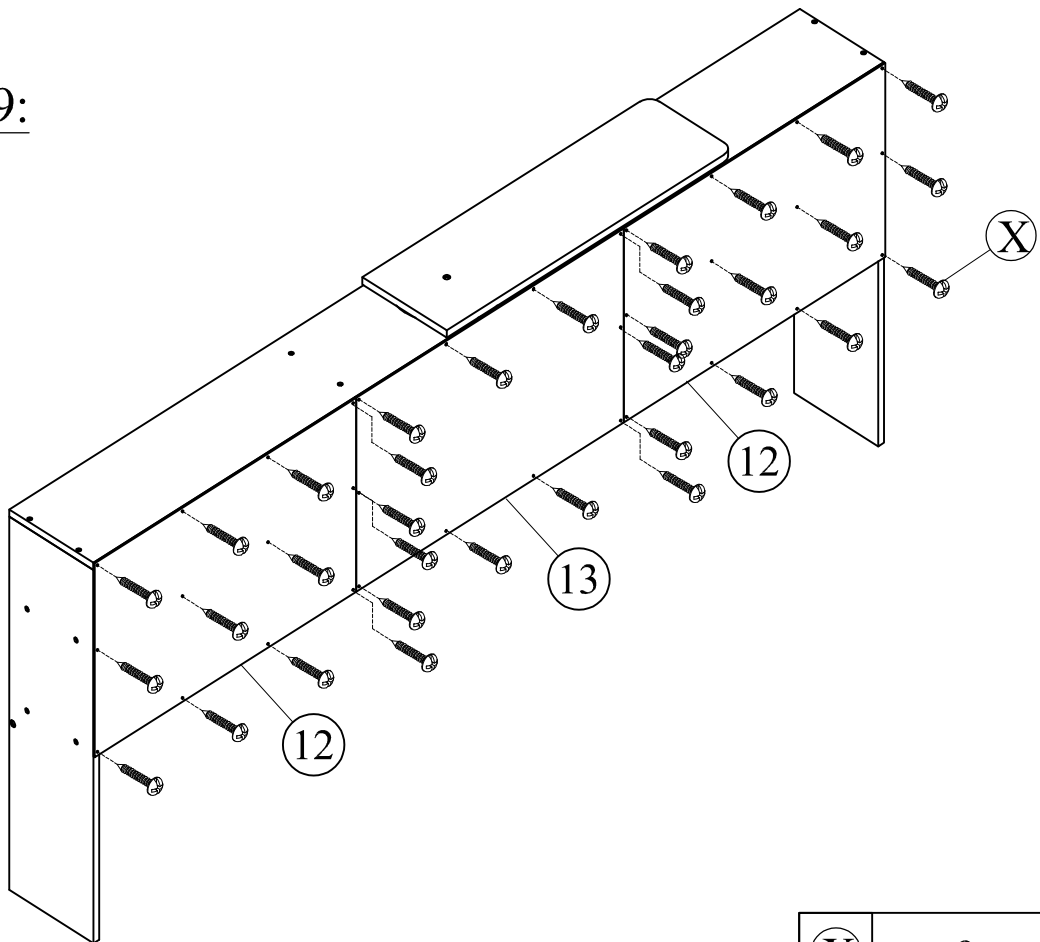
ÉTAPE 8:




| | | |
|-----|--|---------------|
| (C) | | 1pc 1pièce |
| (D) | | 1pc 1pièce |

STEP 9:

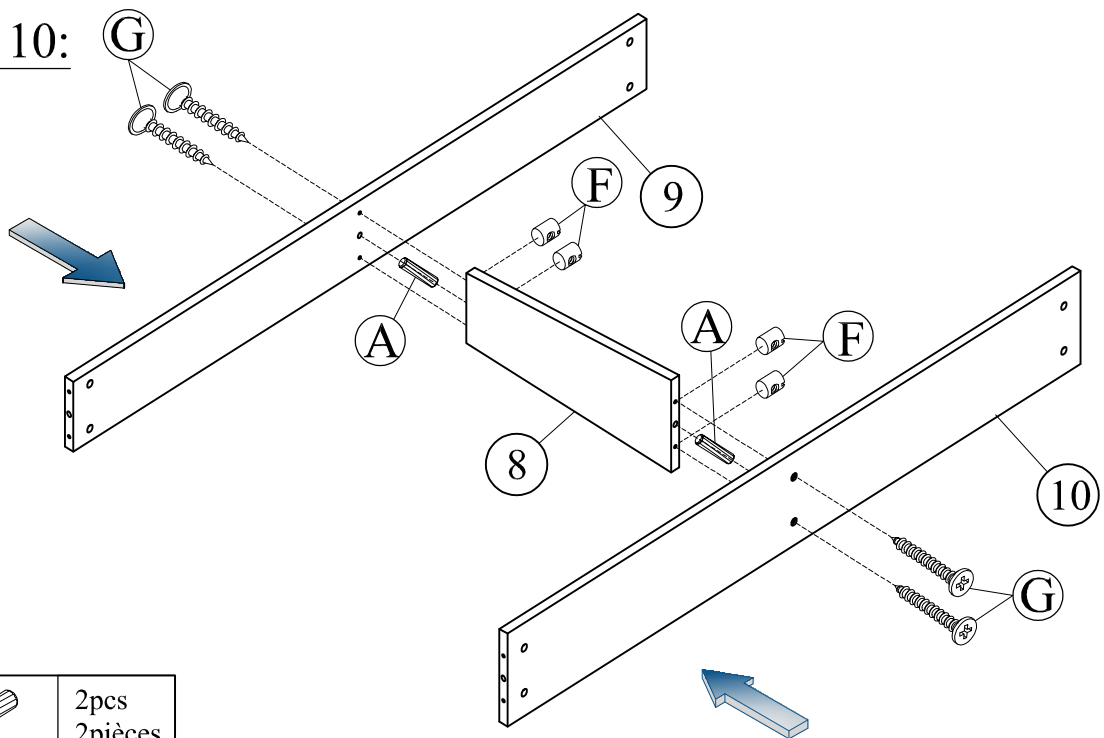
ÉTAPE 9:

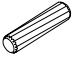




| | | |
|-----|---|-------------------|
| (X) |  | 34pcs 34pièces |
|-----|---|-------------------|

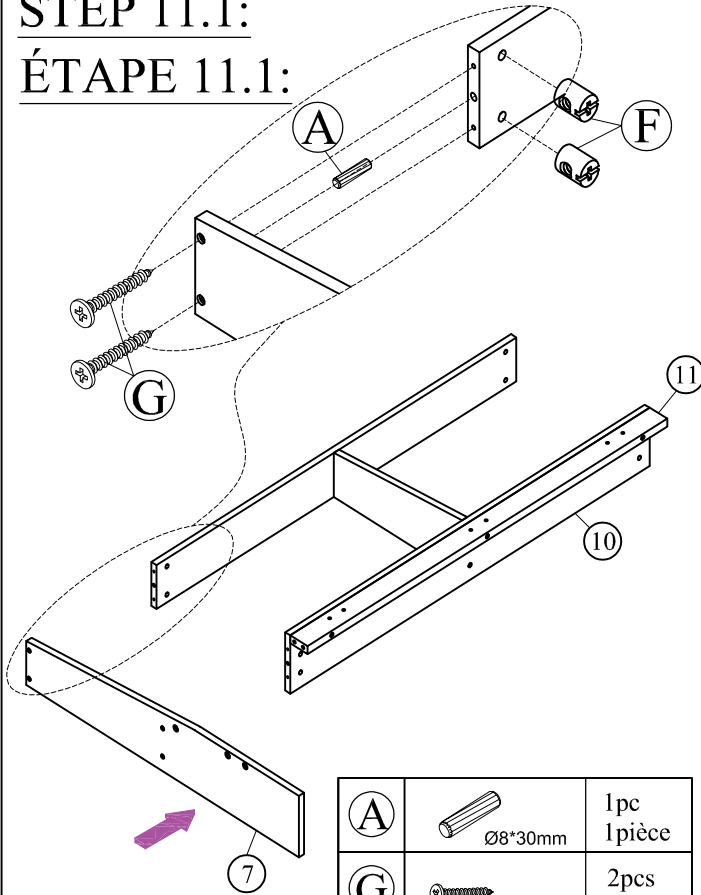
STEP 10:

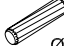


ÉTAPE 10:



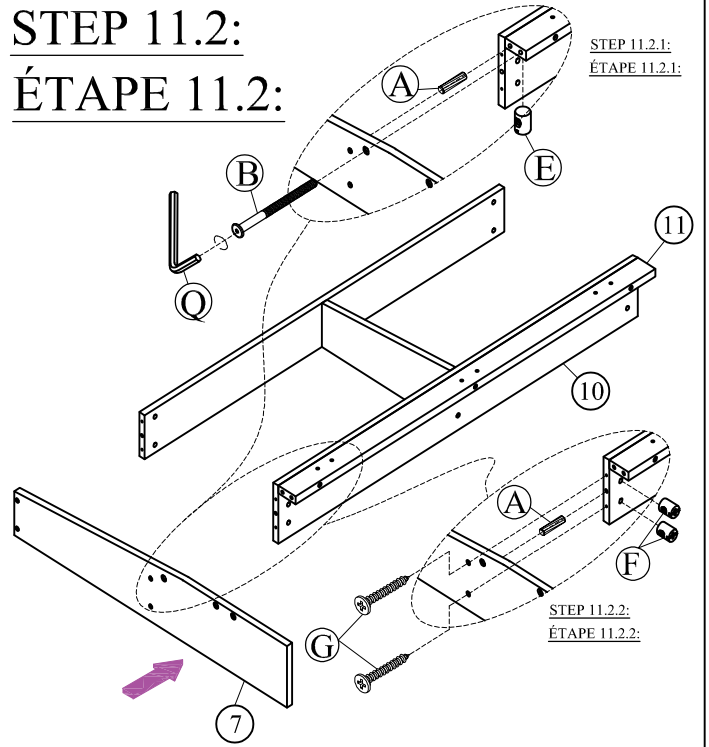
| | | |
|-----|---|-----------------|
| (A) |  | 2pcs 2pièces |
| (G) |  | 4pcs 4pièces |
| (F) |  | 4pcs 4pièces |

STEP 11.1:
ÉTAPE 11.1:



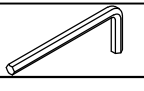





| | | |
|-----|--|-----------------|
| (A) |  Ø8*30mm | 1pc 1pièce |
| (G) |  #8*60mm | 2pcs 2pièces |
| (F) |  Ø10*10mm | 2pcs 2pièces |

STEP 11.2:
ÉTAPE 11.2:

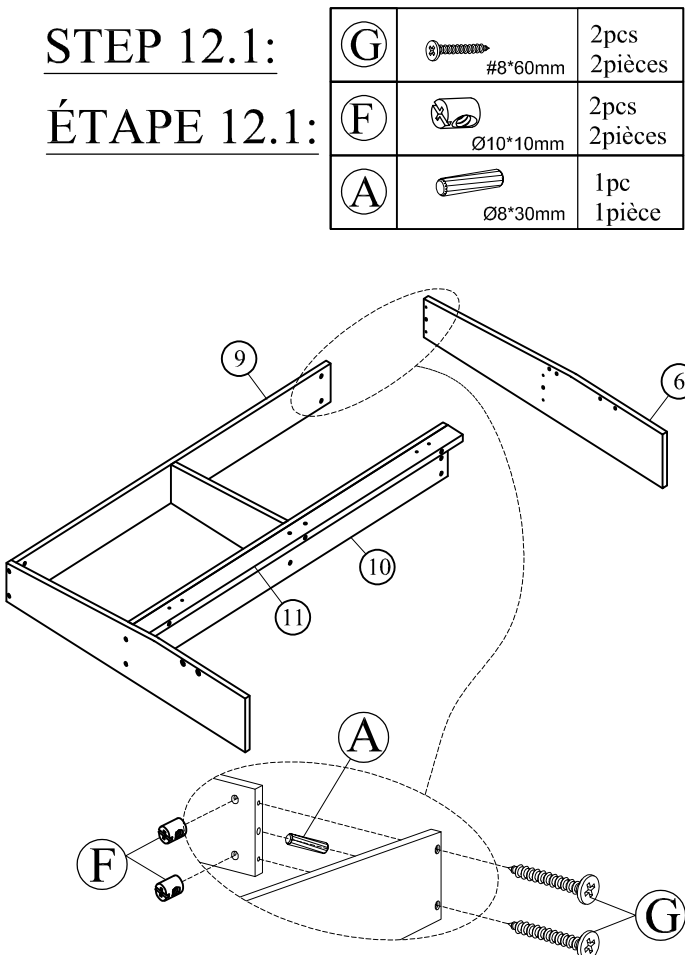




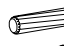
STEP 11.2.1:
ÉTAPE 11.2.1:

STEP 11.2.2:
ÉTAPE 11.2.2:

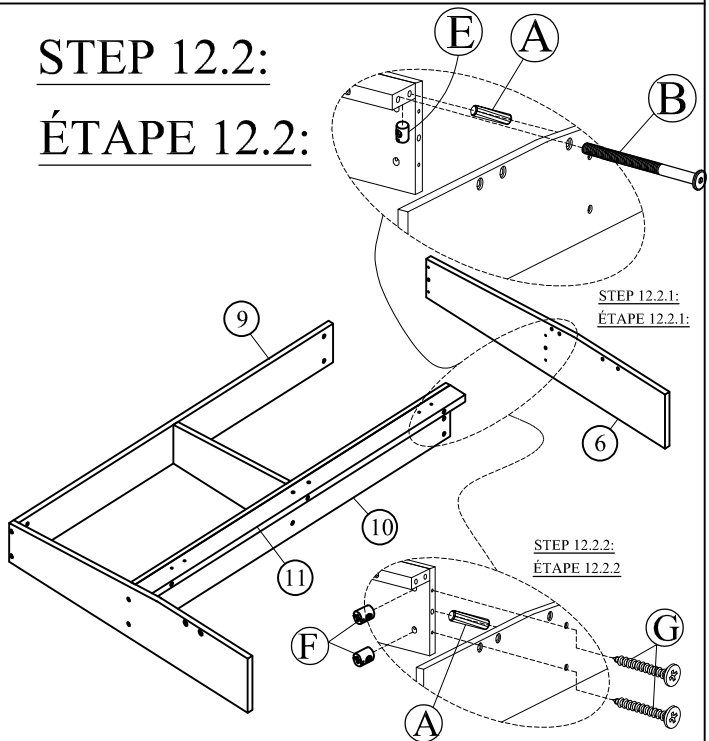
| | | | | |
|-----|--|-----|--|-----------------|
| (Q) |  1pc 1pièce | (A) |  Ø8*30mm | 2pcs 2pièces |
| (E) |  M6*13mm | (G) |  #8*60mm | 2pcs 2pièces |
| (B) |  M6*60mm | (F) |  Ø10*10mm | 2pcs 2pièces |

STEP 12.1:
ÉTAPE 12.1:






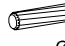

| | | |
|-----|--|-----------------|
| (G) |  #8*60mm | 2pcs 2pièces |
| (F) |  Ø10*10mm | 2pcs 2pièces |
| (A) |  Ø8*30mm | 1pc 1pièce |

STEP 12.2:
ÉTAPE 12.2:



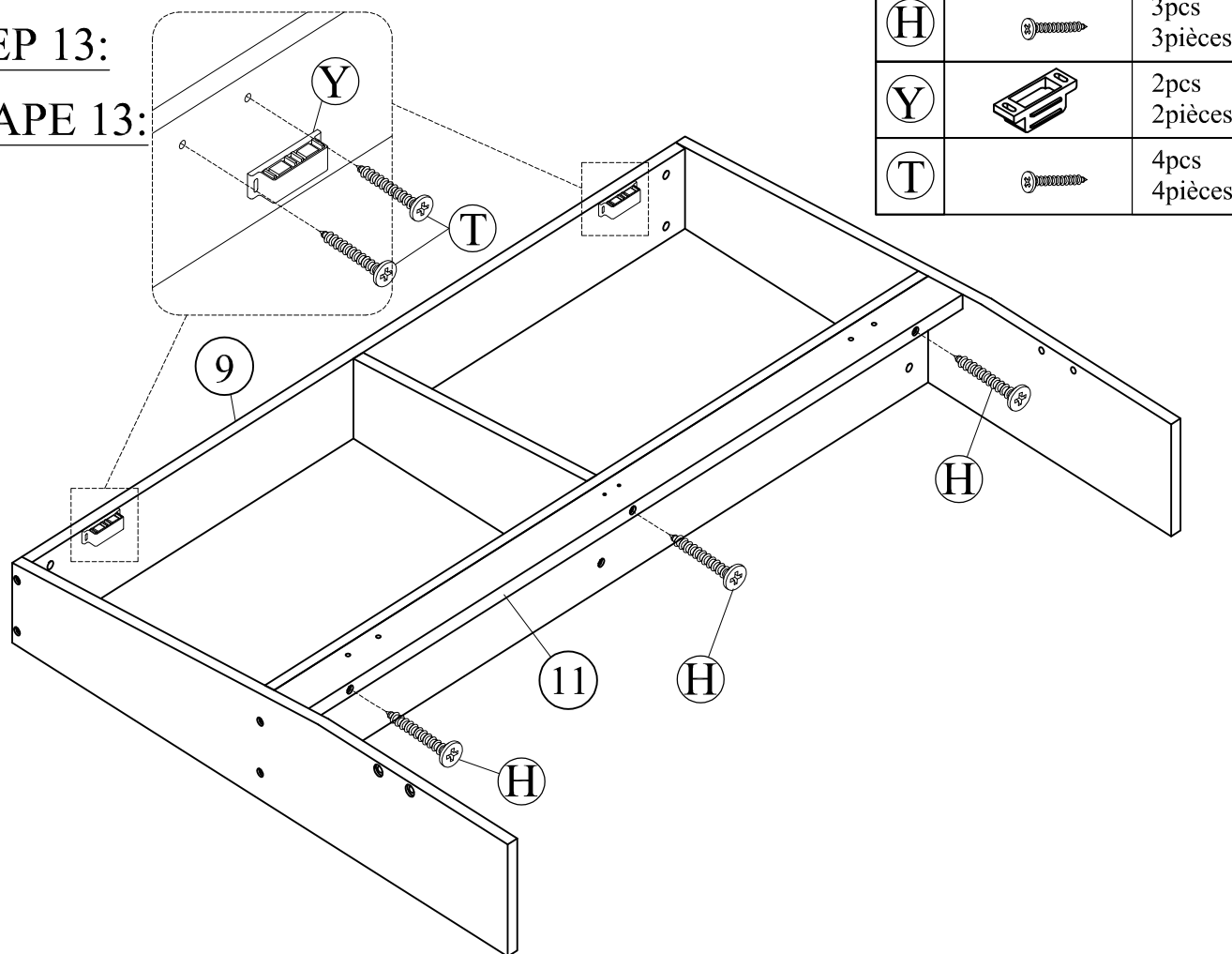
STEP 12.2.1:
ÉTAPE 12.2.1:

STEP 12.2.2:
ÉTAPE 12.2.2:

| | | |
|-----|--|-----------------|
| (E) |  M6*13mm | 1pc 1pièce |
| (B) |  M6*60mm | 1pc 1pièce |
| (G) |  #8*60mm | 2pcs 2pièces |
| (A) |  Ø8*30mm | 2pcs 2pièces |
| (F) |  Ø10*10mm | 2pcs 2pièces |

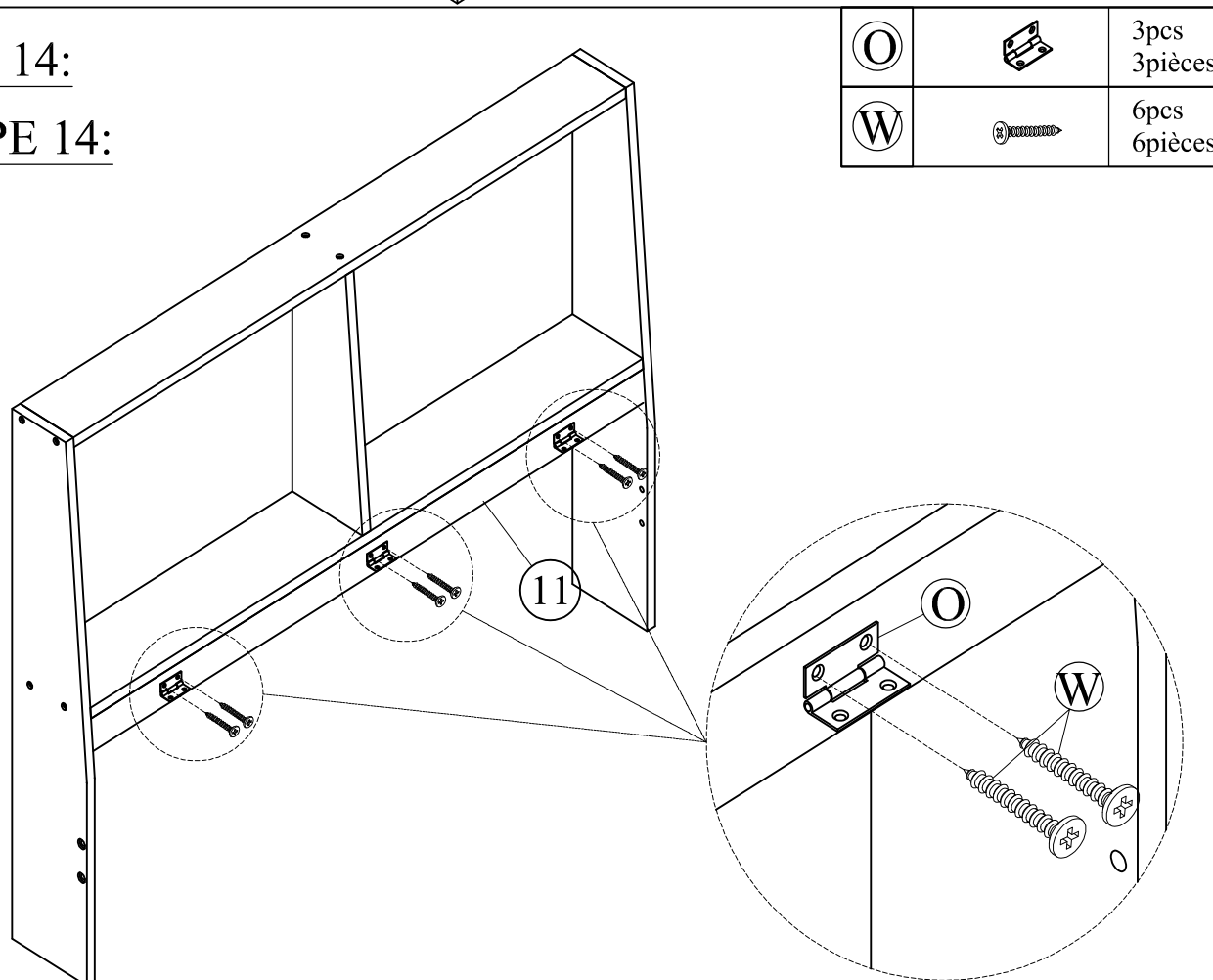
STEP 13:

ÉTAPE 13:



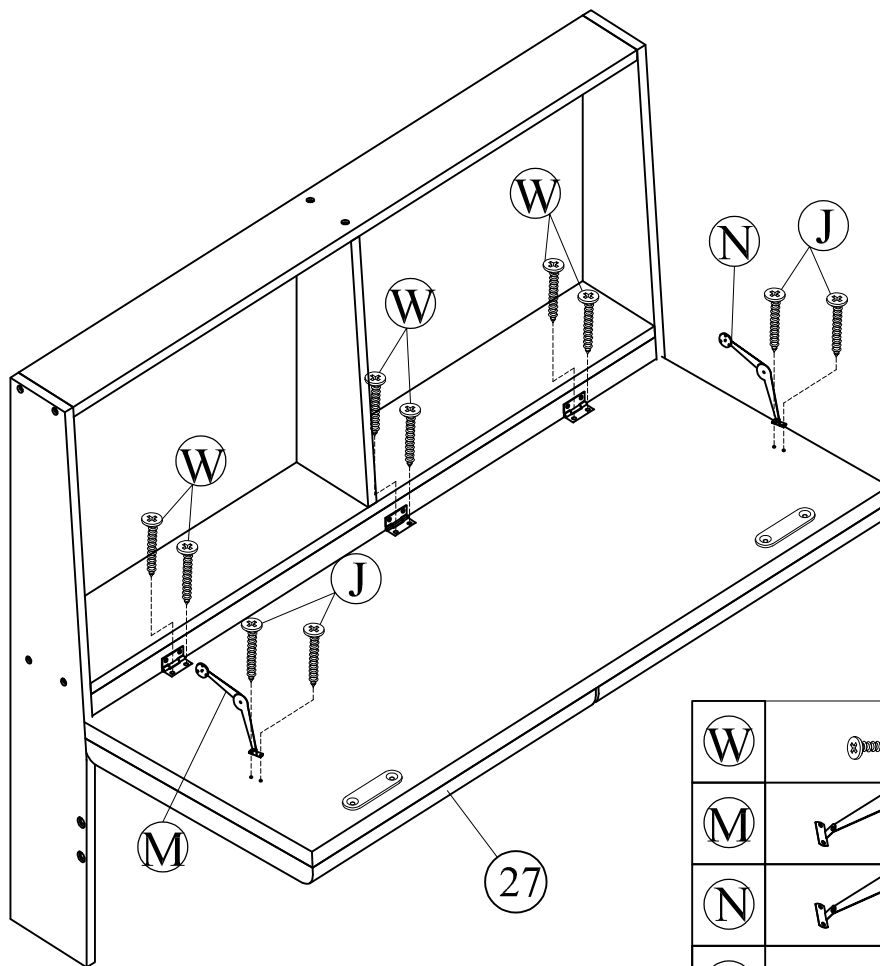
STEP 14:

ÉTAPE 14:



STEP 15:

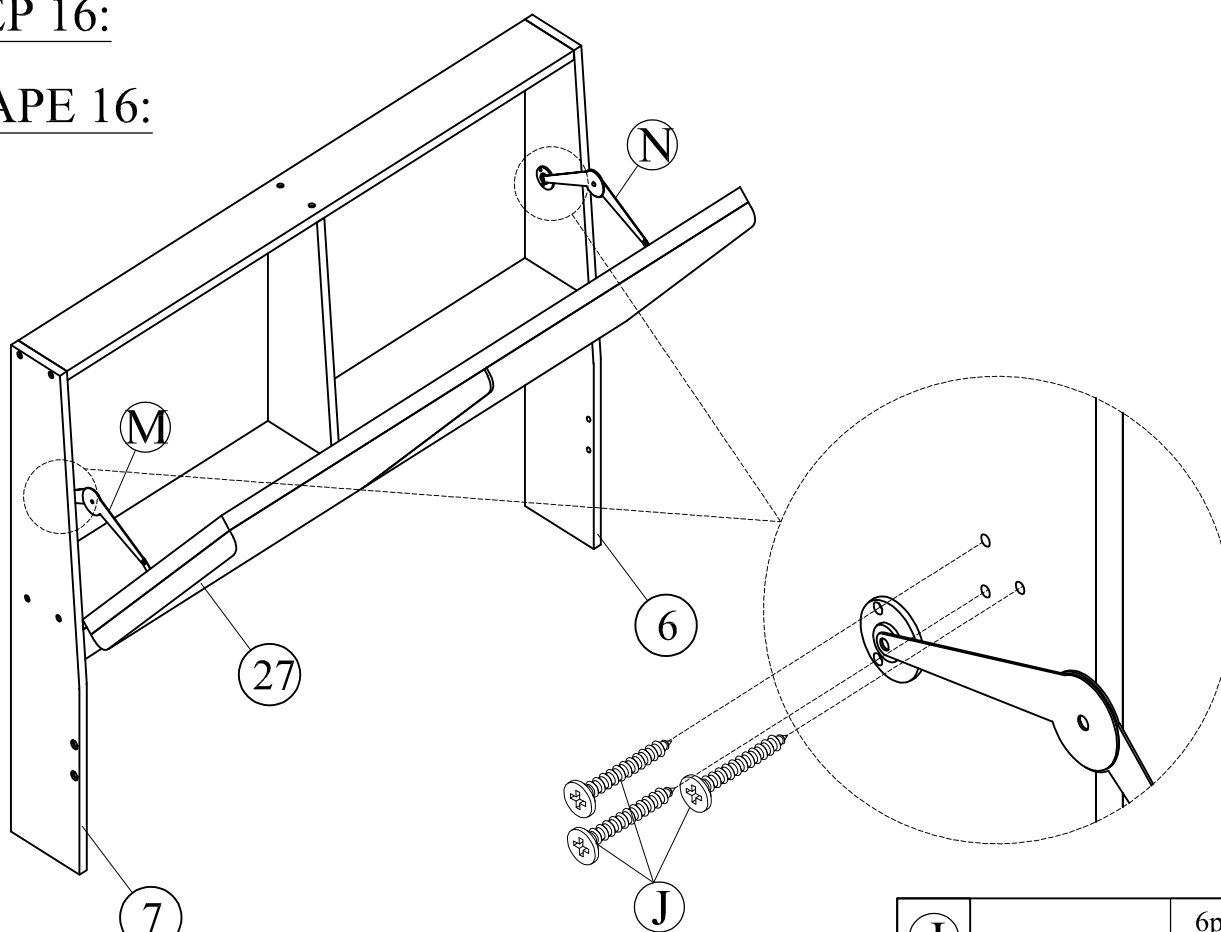
ÉTAPE 15:



| | | |
|---|--|-----------------|
| W | | 6pcs 6pièces |
| M | | 1pc 1pièce |
| N | | 1pc 1pièce |
| J | | 4pcs 4pièces |

STEP 16:

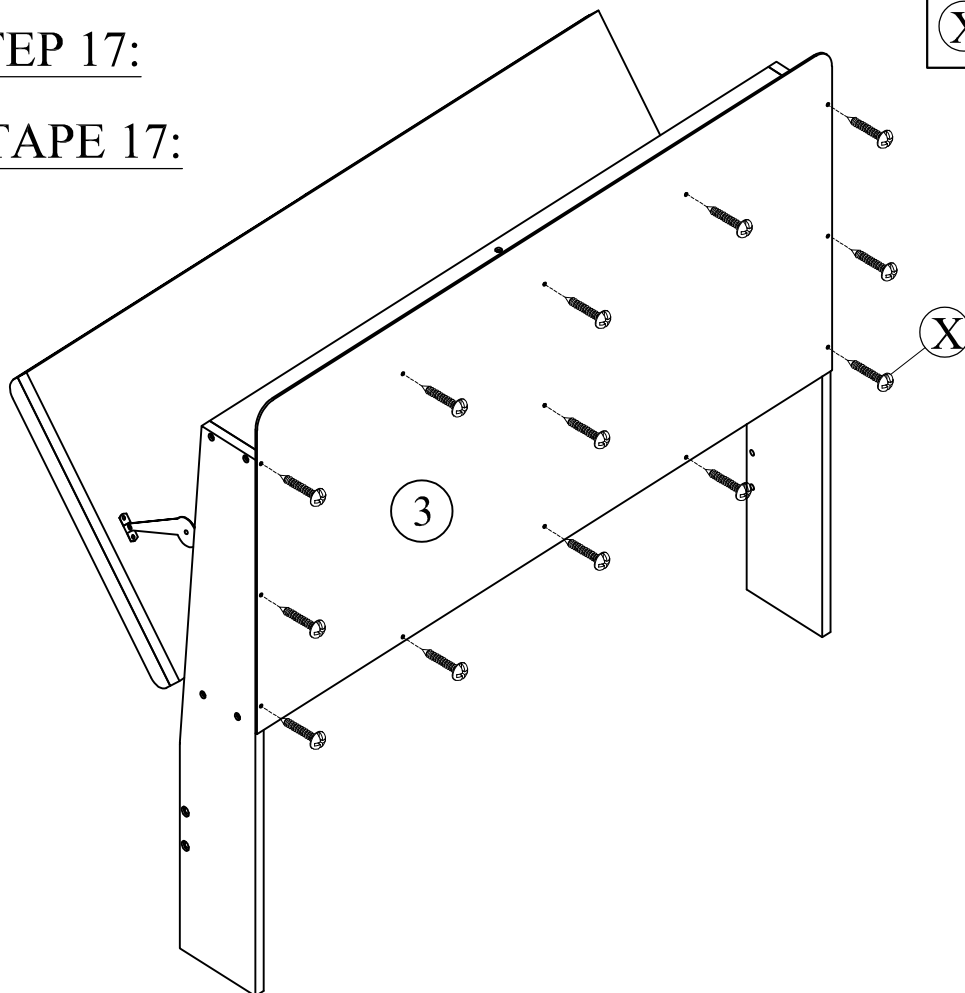
ÉTAPE 16:




| | | |
|---|--|-----------------|
| J | | 6pcs 6pièces |
|---|--|-----------------|

STEP 17:

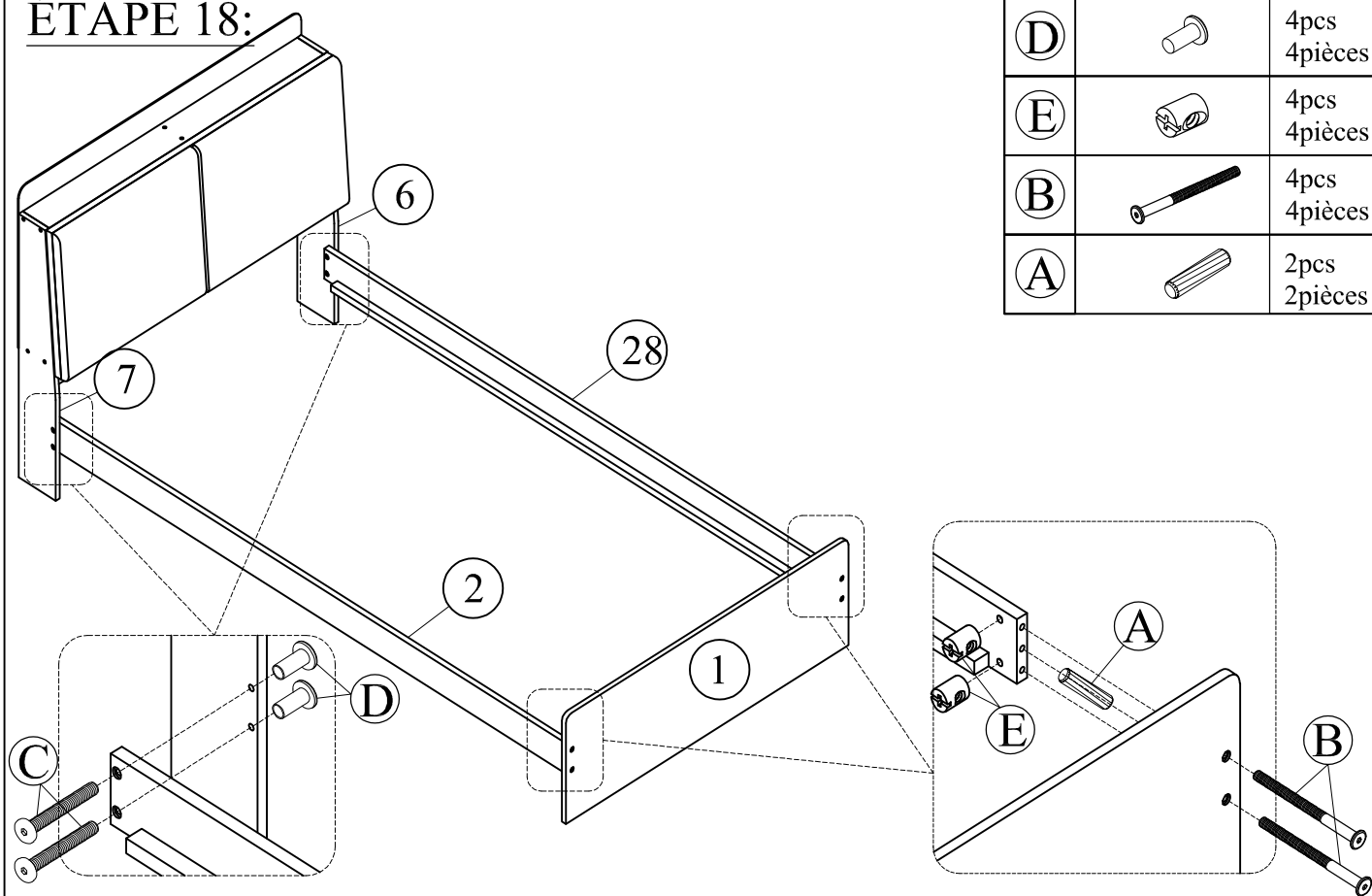
ÉTAPE 17:





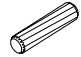


| | | |
|-----|---|-------------------|
| (X) |  | 13pcs 13pièces |
|-----|---|-------------------|




STEP 18:

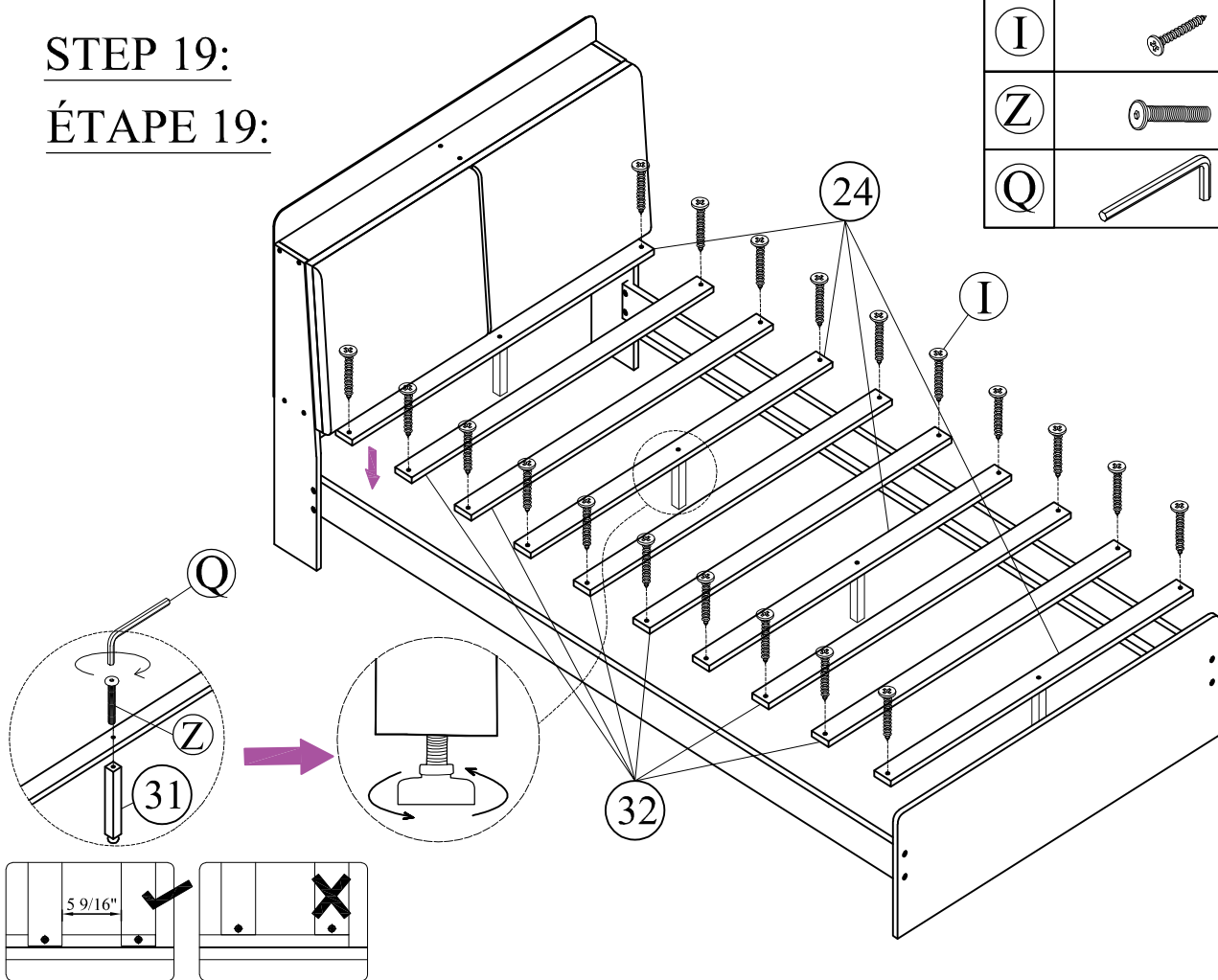
ÉTAPE 18:



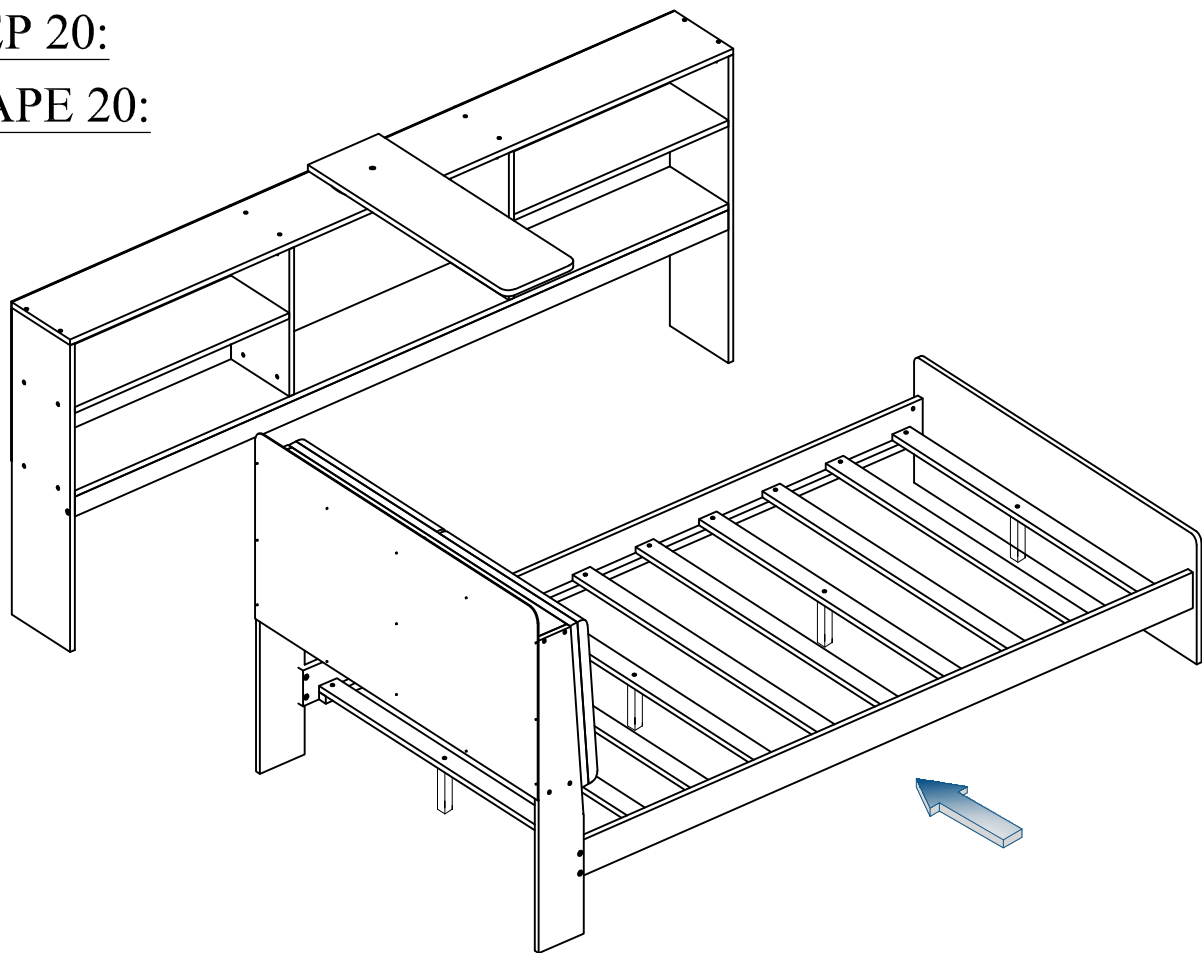
| | | |
|-----|---|-----------------|
| (C) |  | 4pcs 4pièces |
| (D) |  | 4pcs 4pièces |
| (E) |  | 4pcs 4pièces |
| (B) |  | 4pcs 4pièces |
| (A) |  | 2pcs 2pièces |

STEP 19:
ÉTAPE 19:

| | | |
|---|---|-------------------|
| I |  | 20pcs 20pièces |
| Z |  | 4pcs 4pièces |
| Q |  | 1pc 1pièce |

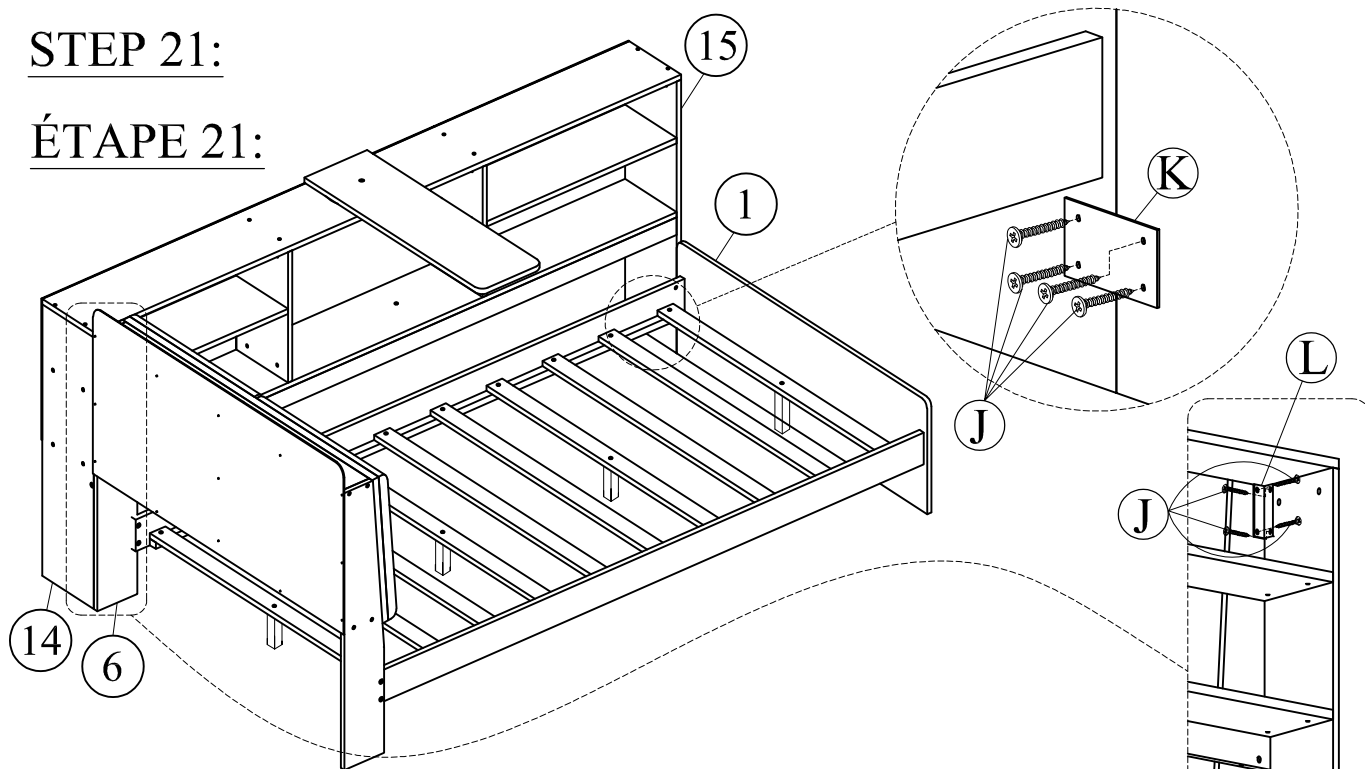


STEP 20:
ÉTAPE 20:



STEP 21:

ÉTAPE 21:

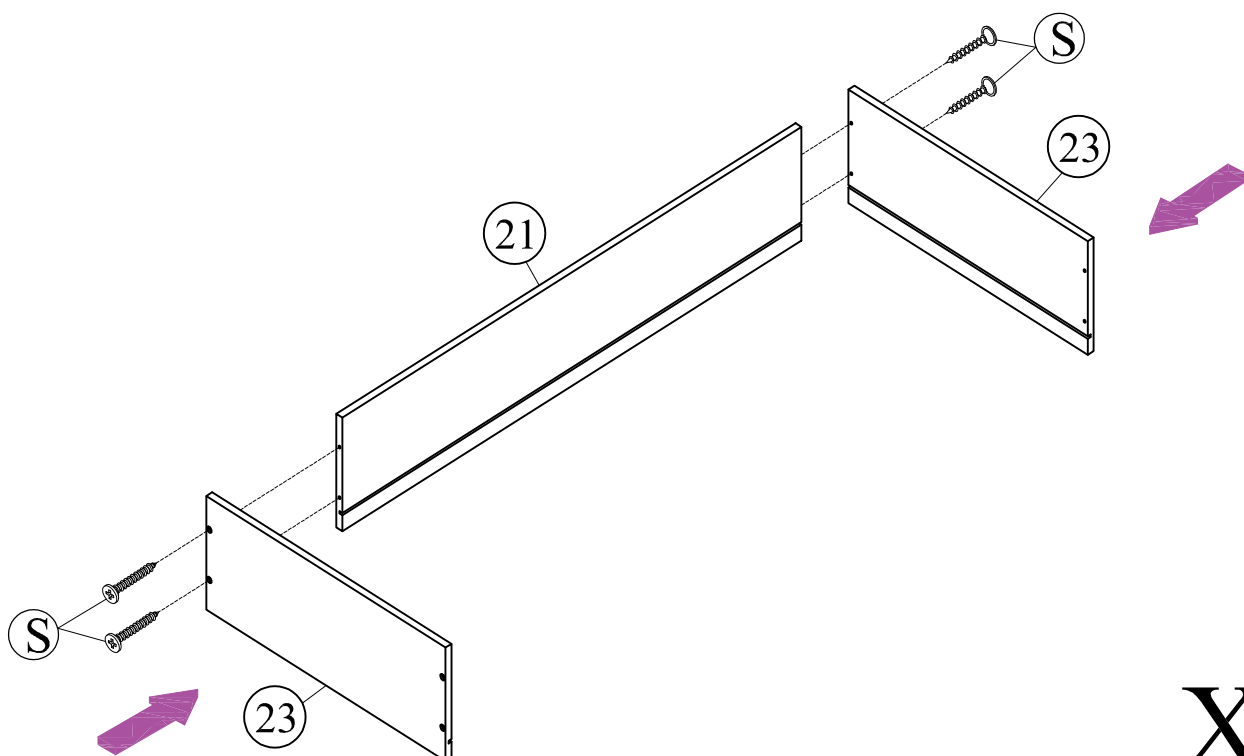


| | | |
|-----|--|-------------------|
| (K) | | 1pc 1pièce |
| (J) | | 12pcs 12pièces |
| (L) | | 2pcs 2pièces |

| | | |
|-----|--|-----------------|
| (S) | | 8pcs 8pièces |
|-----|--|-----------------|

STEP 22:

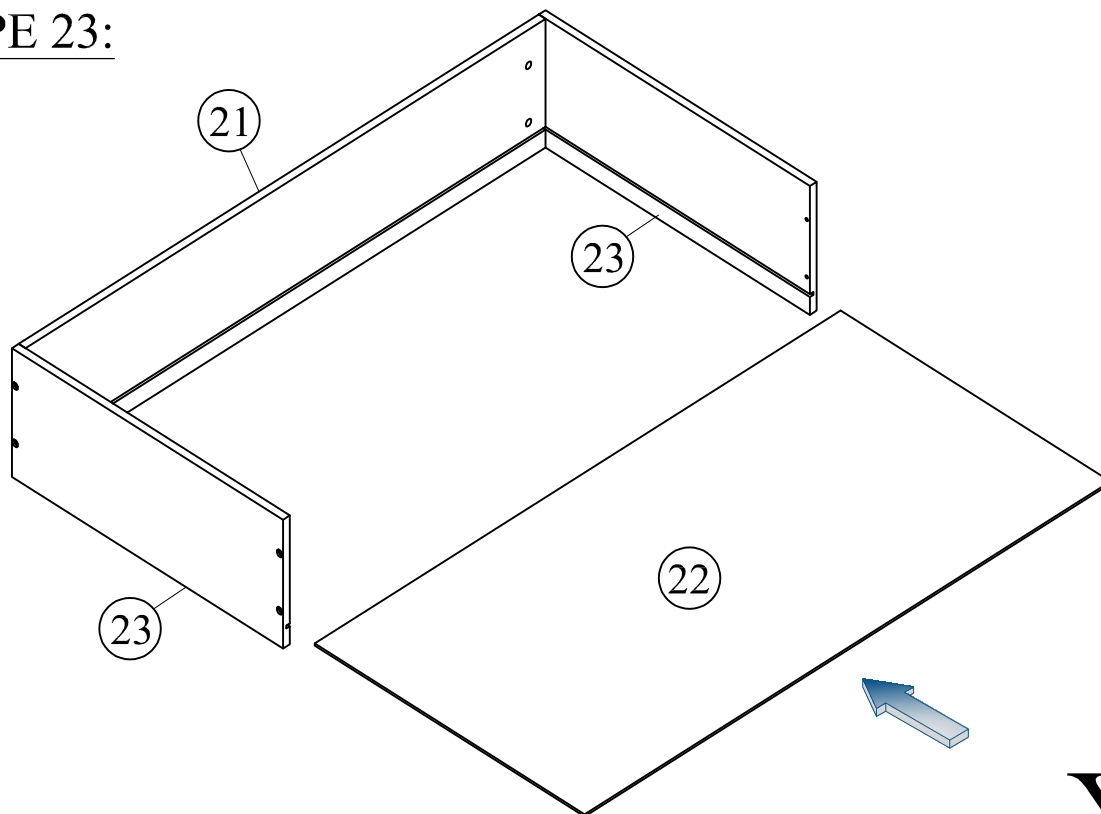
ÉTAPE 22:



X2

STEP 23:


ÉTAPE 23:

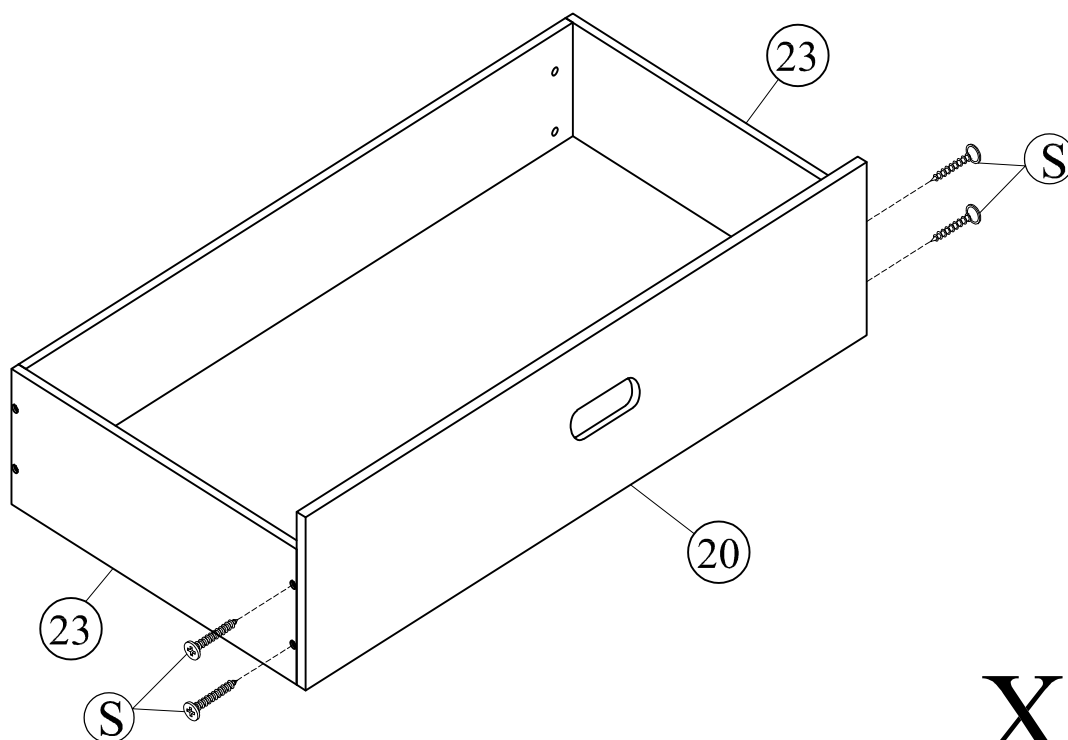


X2

STEP 24:

ÉTAPE 24:

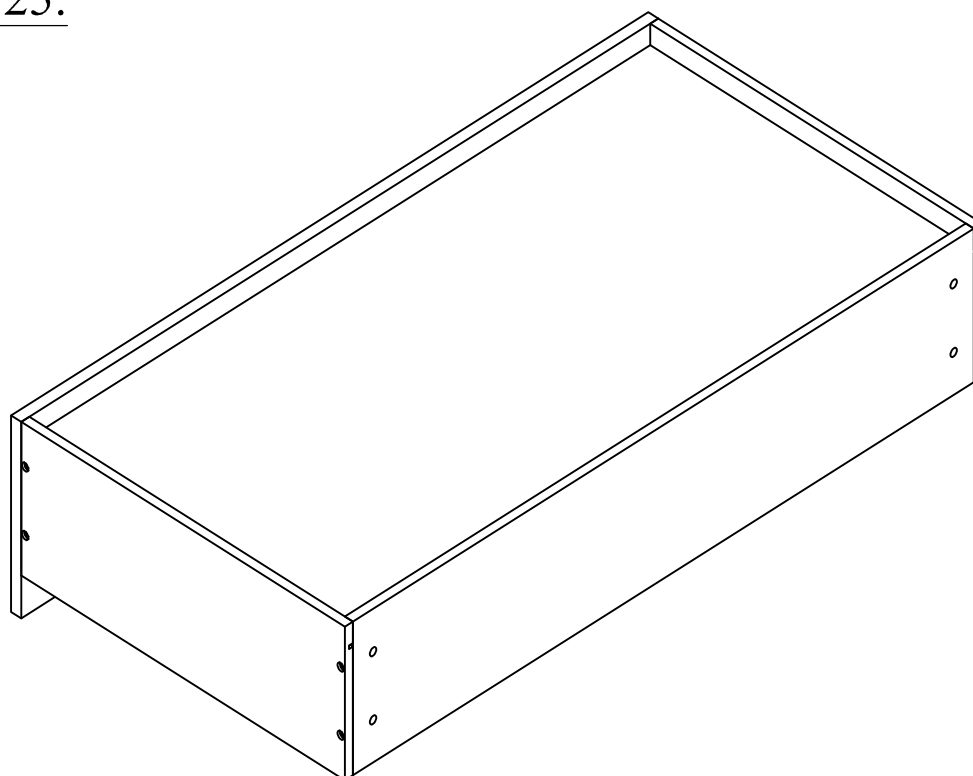
| | | |
|---|---|-----------------|
| S |  | 8pcs 8pièces |
|---|---|-----------------|



X2

STEP 25:


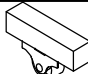
ÉTAPE 25:

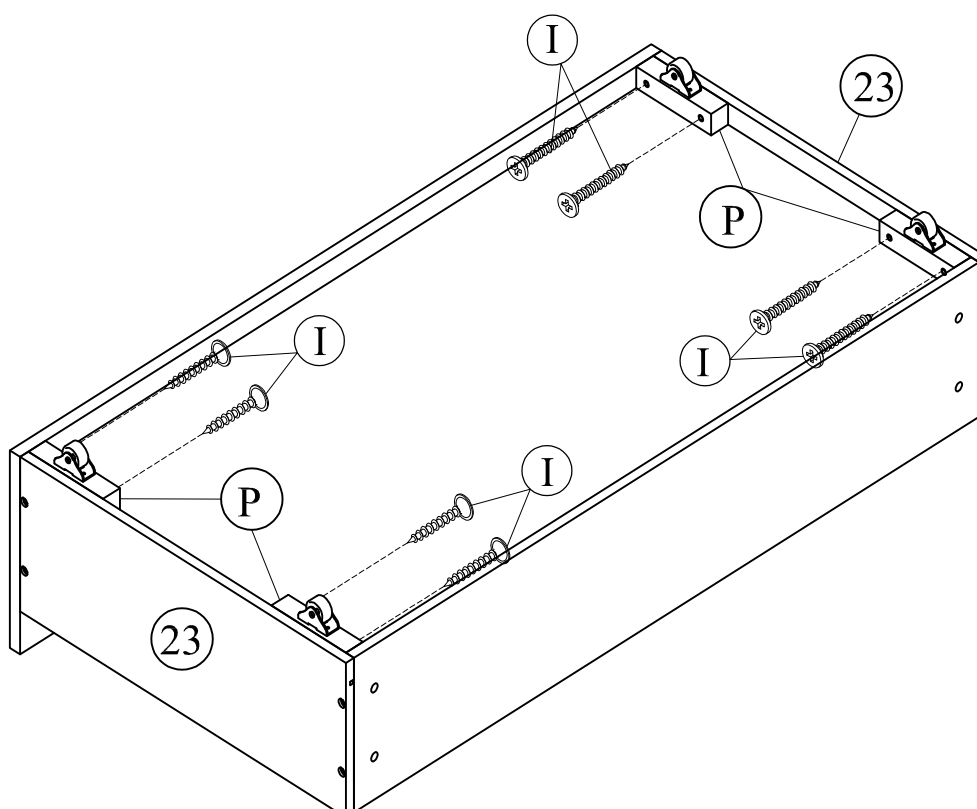


X2

STEP 26:

ÉTAPE 26:

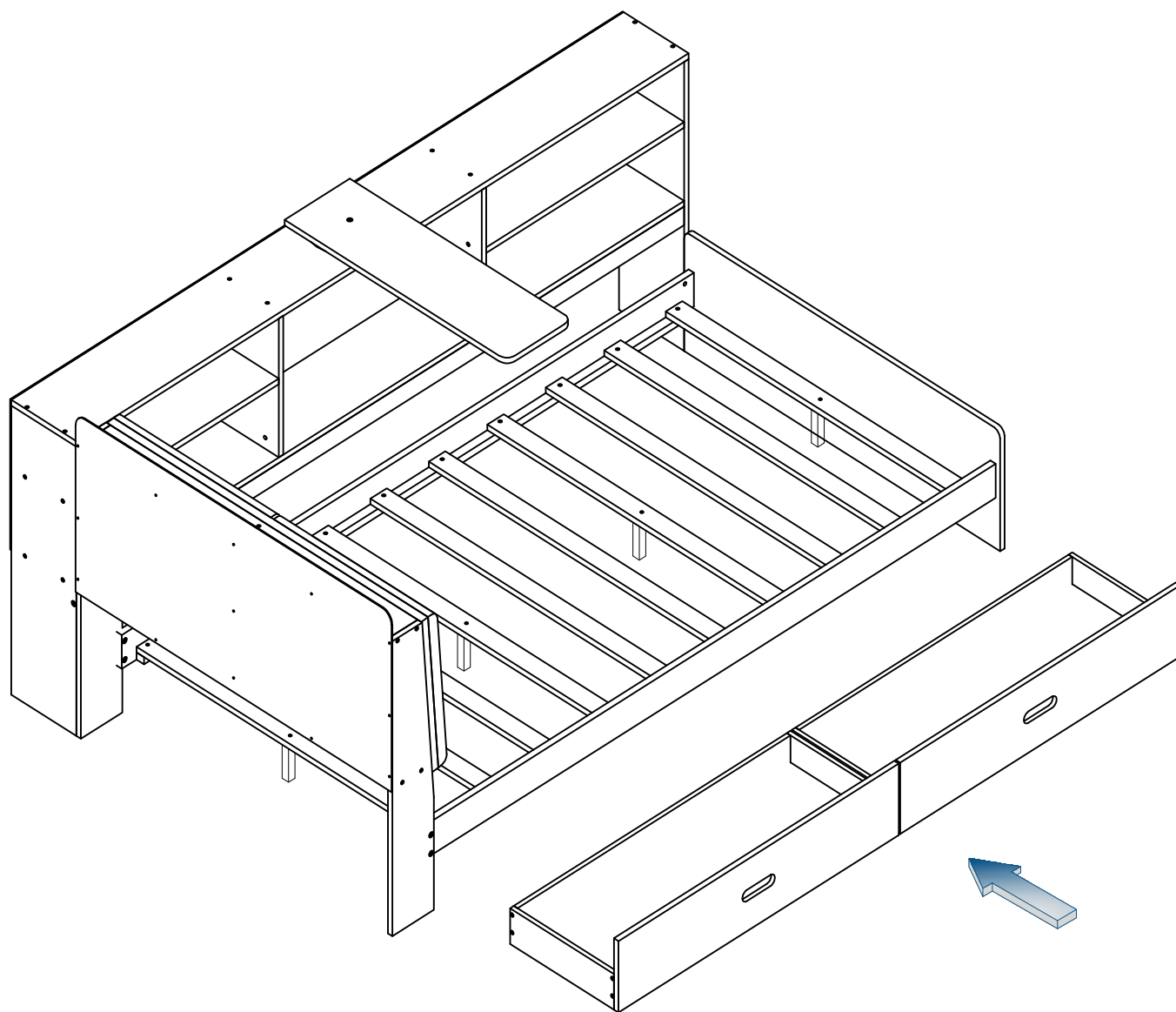
| | | |
|---|---|-------------------|
| I |  | 16pcs 16pièces |
| P |  | 8pcs 8pièces |



X2



STEP 27:

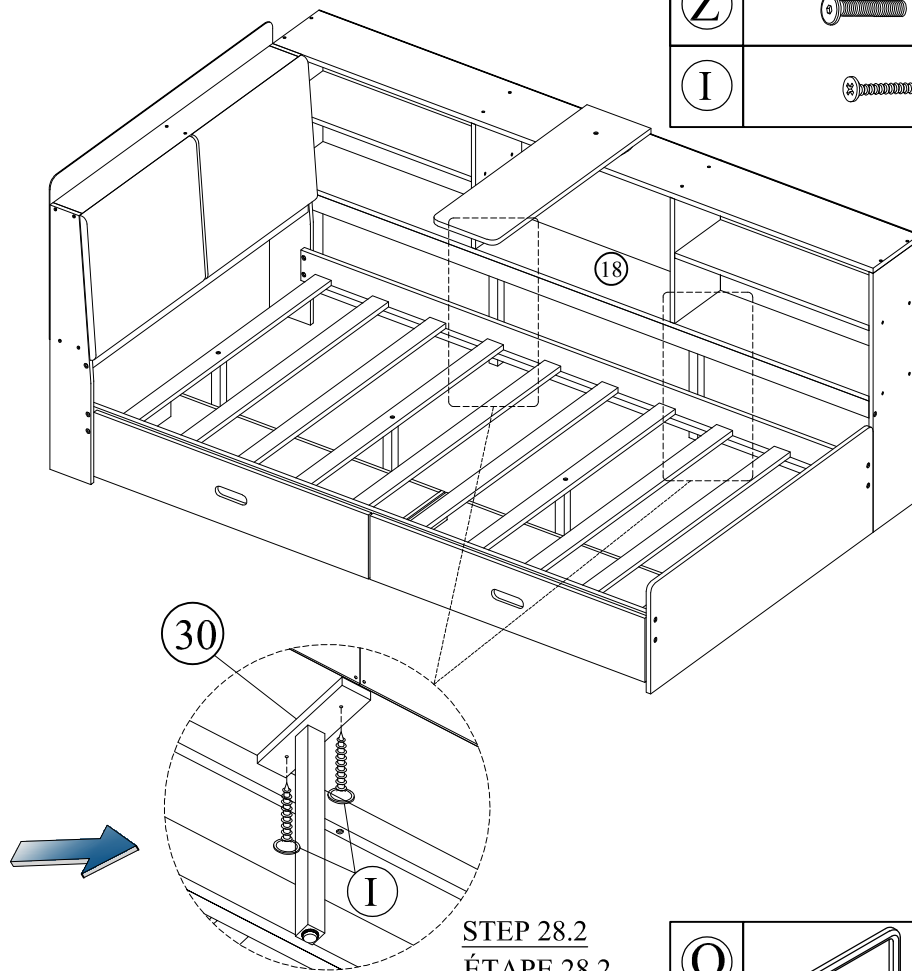
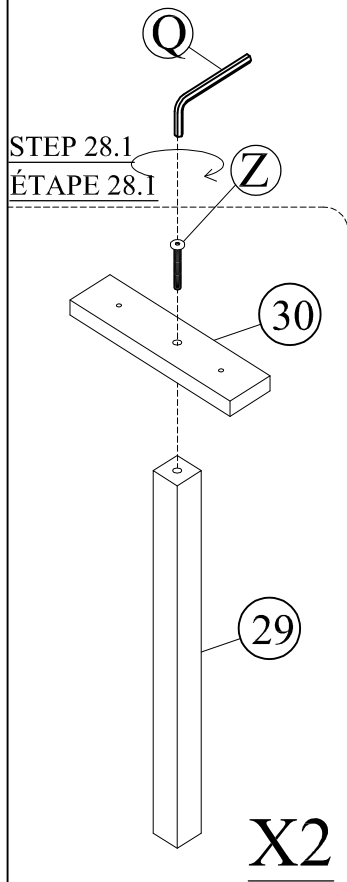
ÉTAPE 27:




STEP 28:

ÉTAPE 28:

| | | |
|----------|---|-----------------|
| Z |  | 2pcs 2pièces |
| I |  | 4pcs 4pièces |



| | | |
|----------|---|---------------|
| Q |  | 1pc 1pièce |
|----------|---|---------------|

FINAL:

FINALE:

