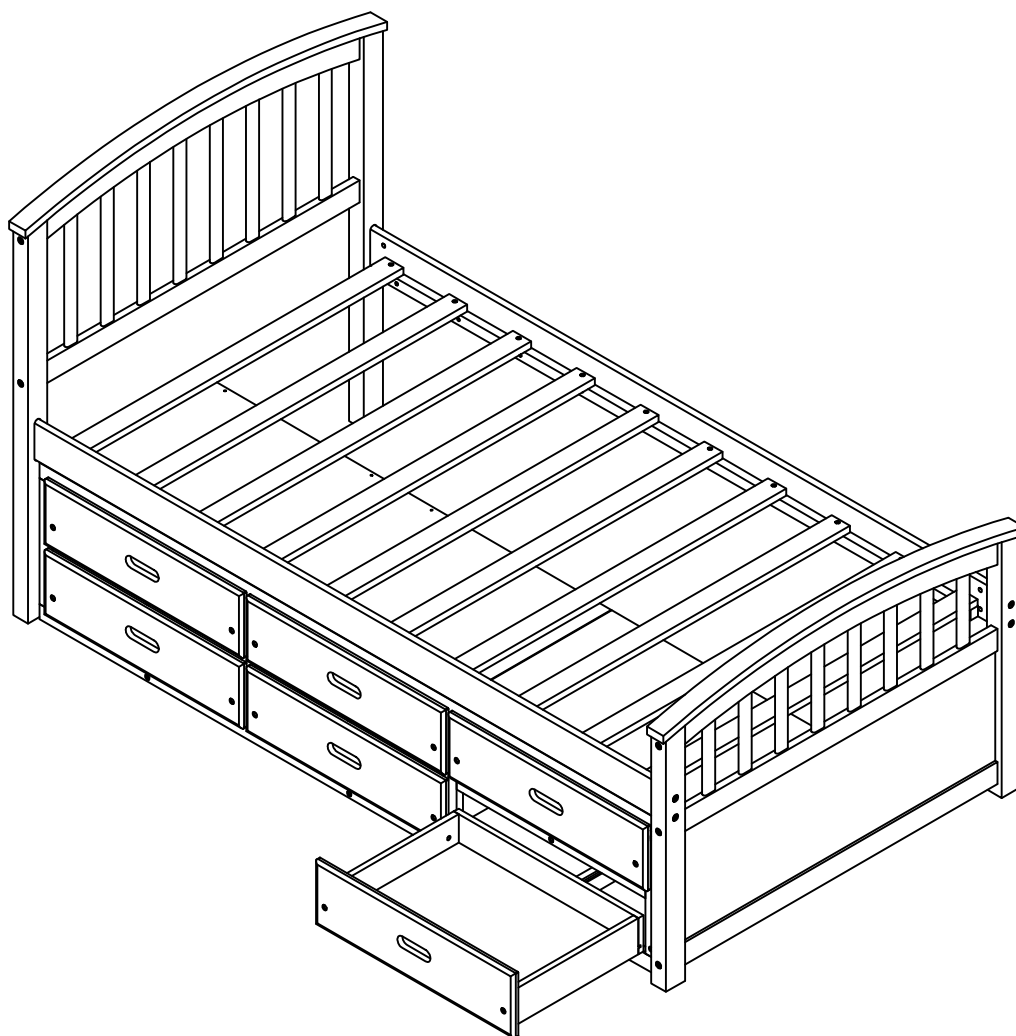


ASSEMBLY INSTRUCTIONS

INSTRUCTIONS DE MONTAGE

STORAGE BED

LIT DE RANGEMENT

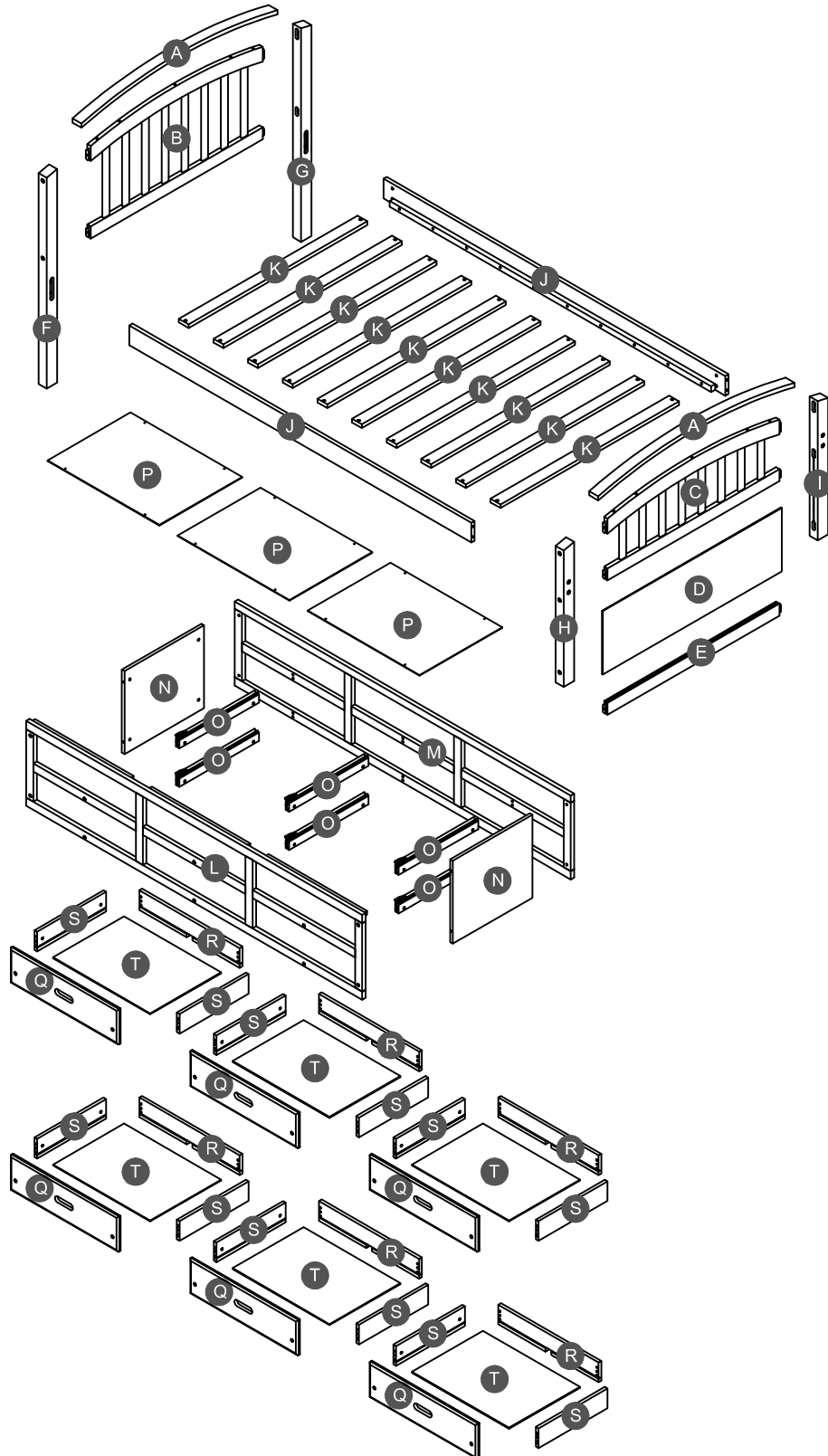


This set is included 2 boxes if don't receive full 2 boxes please contact our customer service team.
Cet ensemble comprend 2 boîtes. Si vous ne recevez pas 2 boîtes complètes, veuillez contacter notre service client.

WF198041 / WF198042

Detail View

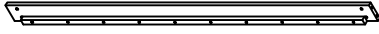

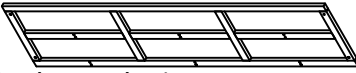
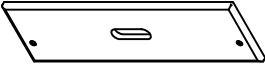
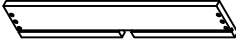
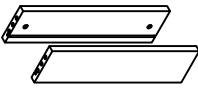

Vue Détaillée



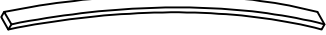
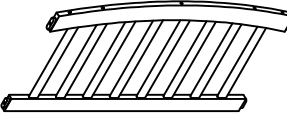
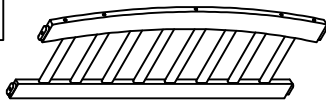
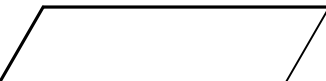



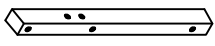
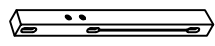
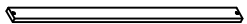
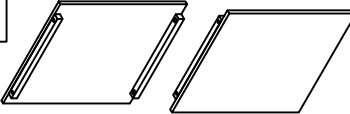
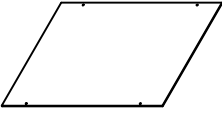

Part List

Liste des Pièces

WF198041 + Hardware inside/Matériel à l'intérieur

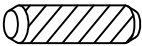

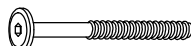
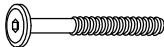


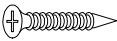




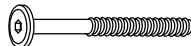
<p>J</p>  <p>Side rail(Back & Front)-2pcs Rail latéral (arrière & avant)</p>	<p>L</p>  <p>Front panel - 1pc Panneau avant</p>	<p>M</p>  <p>Back panel - 1pc Panneau arrière</p>
<p>Q</p>  <p>Drawer front - 6pcs Façade de tiroir</p>	<p>R</p>  <p>Drawer back - 6pcs Dos du tiroir</p>	<p>S</p>  <p>Drawer (left & right) - 12pcs Tiroir (gauche & droite)</p>
<p>O</p>  <p>Lower slider drawer (6pcs) Tiroir coulissant inférieur</p>		

WF198042

<p>A</p>  <p>Cap for HB & FB -2pcs Casquette pour HB & FB</p>	<p>B</p>  <p>Headboard - 1pc Tête de lit</p>	<p>C</p>  <p>Footboard - 1pc Marchepied</p>
<p>D</p>  <p>Side panel - 1pc Panneau latéral</p>	<p>E</p>  <p>Horizontal bar - 1pc Barre horizontale</p>	<p>F</p>  <p>Leg headboard (Left) - 1pc Tête de lit avec pieds (gauche)</p>
<p>G</p>  <p>Leg headboard (Right) - 1pc Tête de lit avec pieds (droite)</p>	<p>H</p>  <p>Leg footboard (Left) - 1pc Pied de lit (gauche)</p>	<p>I</p>  <p>Leg footboard (Right) - 1pc Pied de lit (droite)</p>
<p>K</p>  <p>Slats - 10pcs Latte</p>	<p>N</p>  <p>Left & right side panel -2pcs Panneau latéral gauche & droit</p>	<p>P</p>  <p>Top panel - 3pcs Panneau du haut</p>
<p>T</p>  <p>Drawer bottom - 6pcs Fond de tiroir</p>		

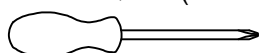
Hardware List WF198041

Liste des Accessoires

1  Ø8*30mm	2  (Ø15)1/4"*100mm	3  (Ø12)1/4"*70mm
Wood dowel (54pcs) Cheville en bois	Hex-Head bolts (10pcs) Boulons à tête hexagonale	Hex-Head bolts (4pcs) Boulons à tête hexagonale
4  (Ø12)1/4"*60mm	5  (Ø12)1/4"*35mm	6  1/4"*15 (9.5mm)
Hex-Head bolts (36pcs) Boulons à tête hexagonale	Hex-Head bolts (8pcs) Boulons à tête hexagonale	Horizontal-Hole bolts(54pcs) Boulons à trou horizontal
7  Ø4*30mm	8  400*30mm	9  (1/4")4.5*58mm
Wood screws (20pcs) Vis	Upper slider drawer (6pcs) Tiroir coulissant supérieur	Allen key (1pc) Clé Allen
10  Ø3.5*15mm	11  Ø3.5*19mm	12  (Ø15)1/4"*80mm
Wood screws (18pcs) Vis	Wood screws (12pcs) Vis	Hex-Head bolts (8pcs) Boulons à tête hexagonale

ASSEMBLY TOOLS REQUIRED (NOT INCLUDED)

OUTILS D'ASSEMBLAGE REQUIS (NON INCLUS)



(Phillip head screwdriver)





PLEASE BE CAREFUL DO NOT DAMAGE THE HOLE POSITION WHEN YOU USE POWER TOOLS !

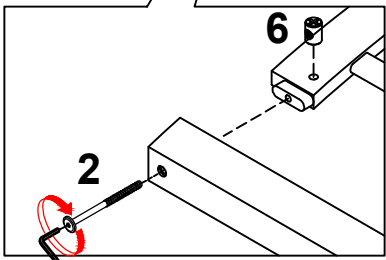
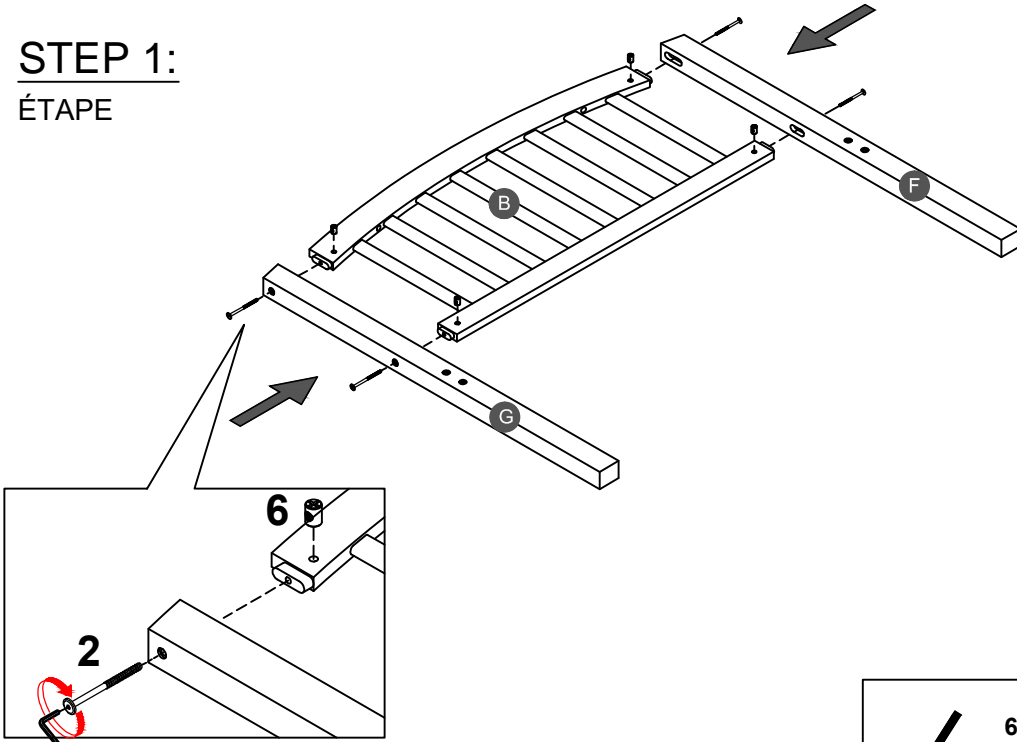
NE PAS UTILISER DES OUTILS ÉLECTRIQUES POUR ASSEMBLER CE PRODUIT !

Make sure to tighten all the screws of the bed.

Assurez-vous de serrer toutes les vis des de lit.

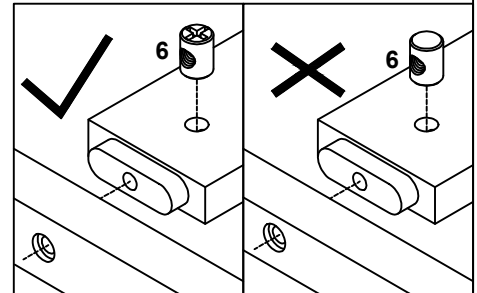
STEP 1:
ÉTAPE

2		6	
4PCS		4PCS	





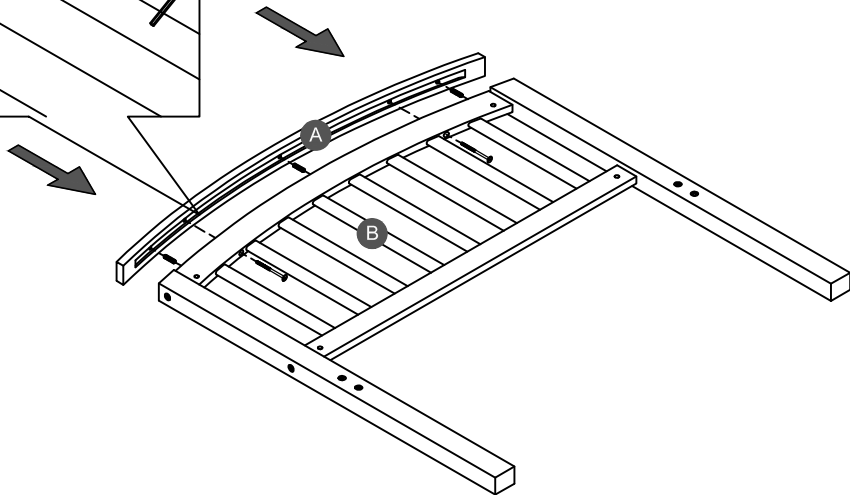
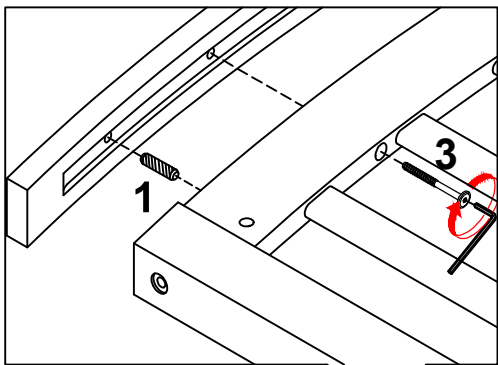
Note: Part 6 will face up with the "x" mark on it, otherwise it cannot be tightened

Remarque: La pièce 6 sera face vers le haut avec la marque "x", sinon elle ne peut pas être serrée.





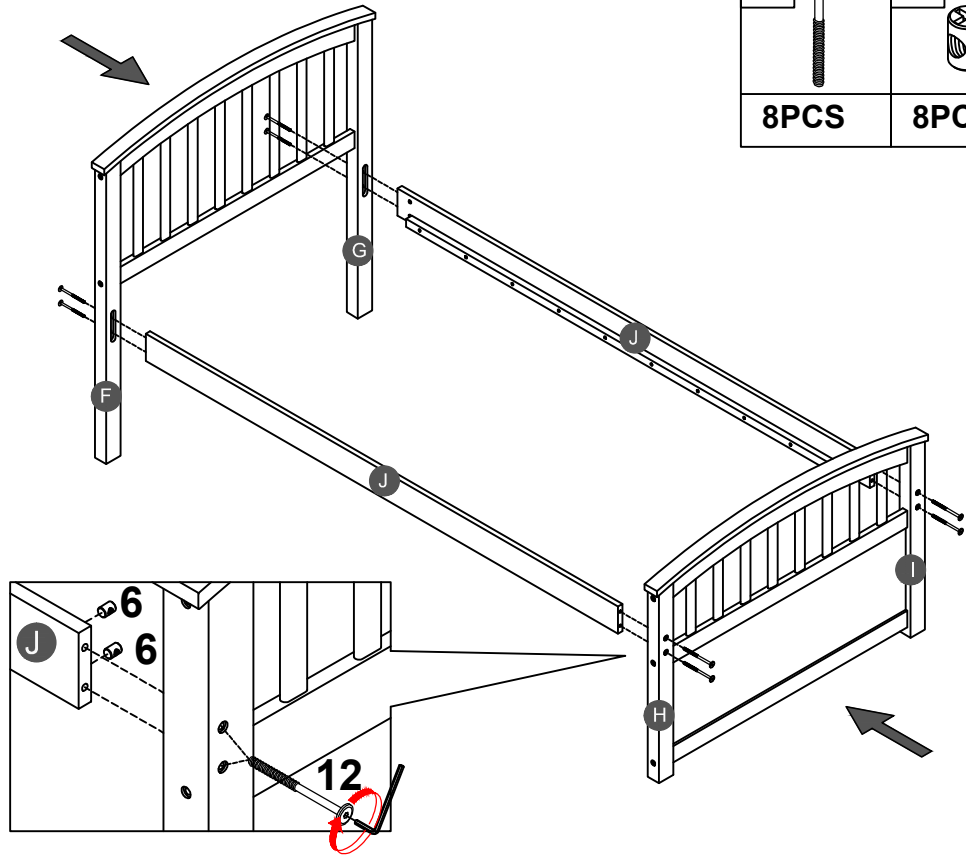
STEP 2:
ÉTAPE

1		3	
3PCS		2PCS	




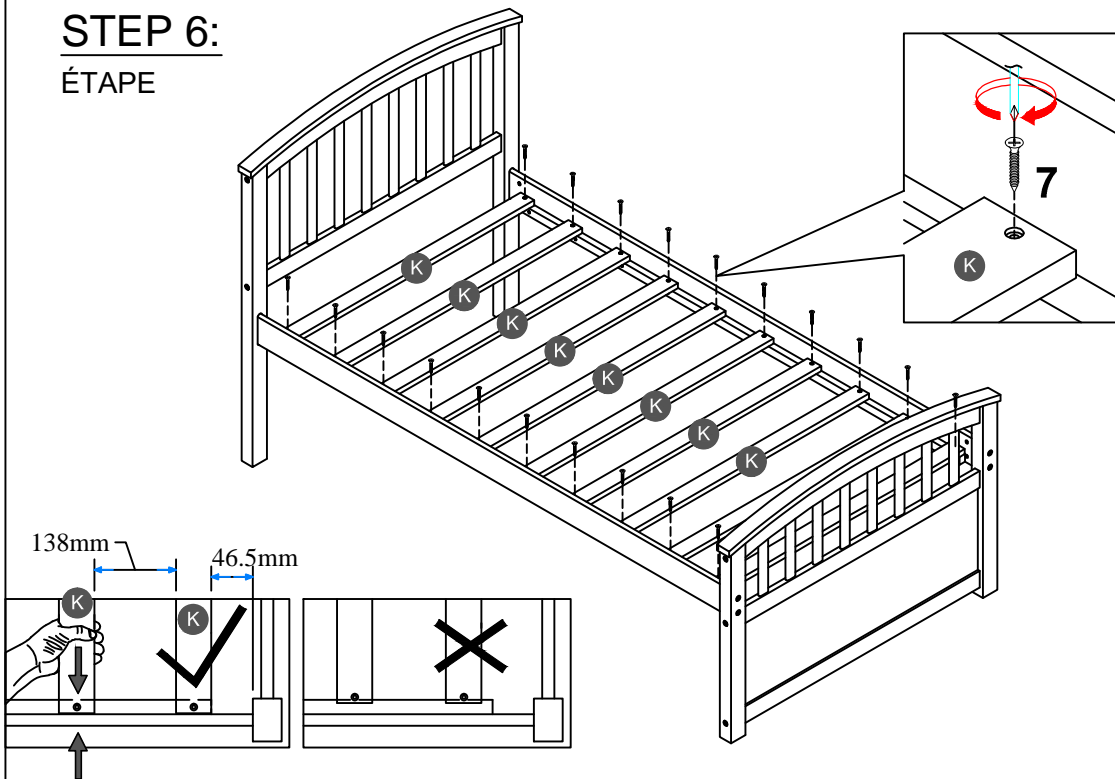
STEP 5:
ÉTAPE

12		6	
8PCS		8PCS	



STEP 6:
ÉTAPE

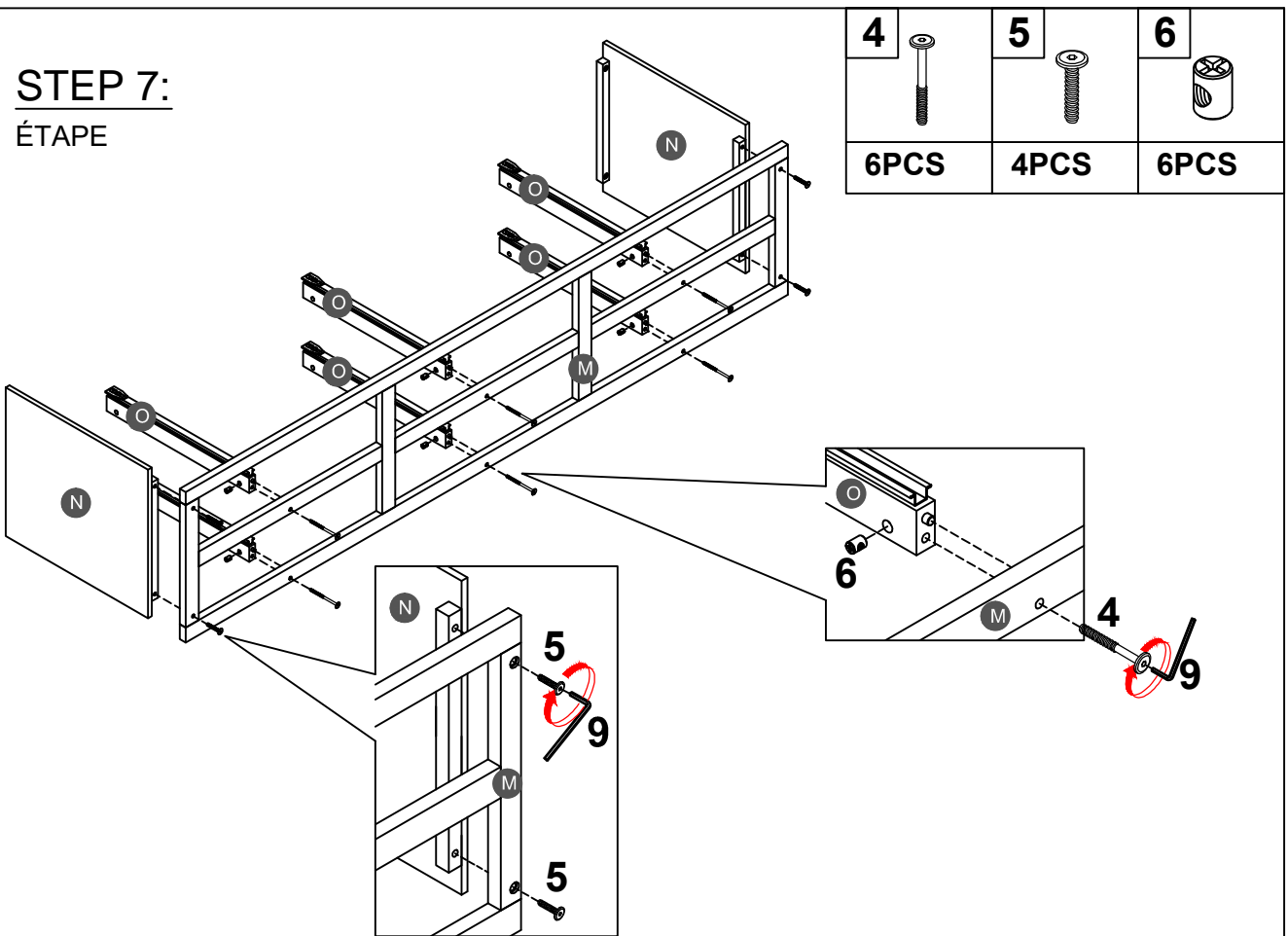
7	
20PCS	



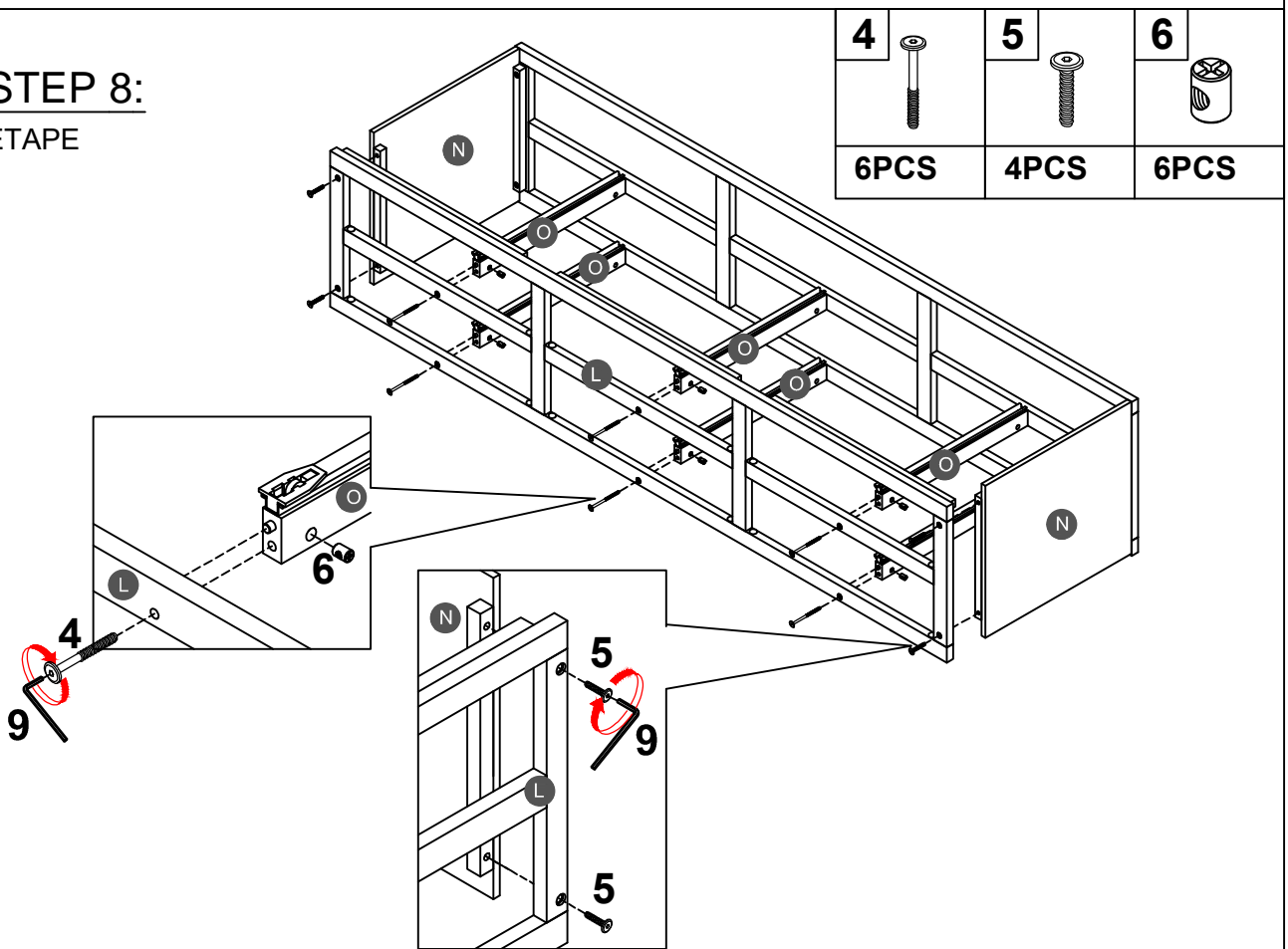
NOTE: Please make sure the bed slats close to the side rail before locking the screws to avoid breakage. This step is required for both the left and right sides. Moreover, please do not lock the screws of the bed slats at the outermost edge to avoid damaging.

Remarque: Assurez-vous Les lattes du lit fermer du rail latéral avant de verrouiller les vis pour éviter la casse. Cette étape est requise pour tous les deux côtés gauche et droit. De plus, ne verrouillez pas les vis des lattes de lit sur le bord le plus extérieur pour éviter d'endommager.

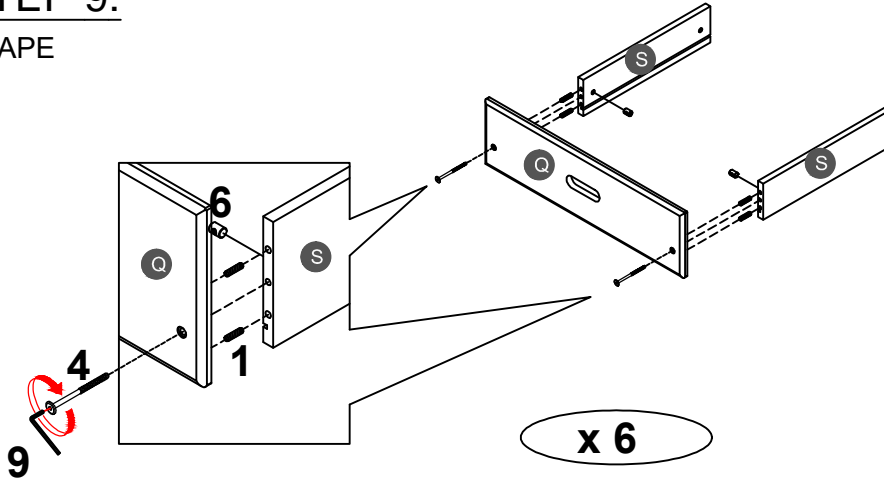
STEP 7:
ÉTAPE



STEP 8:
ÉTAPE

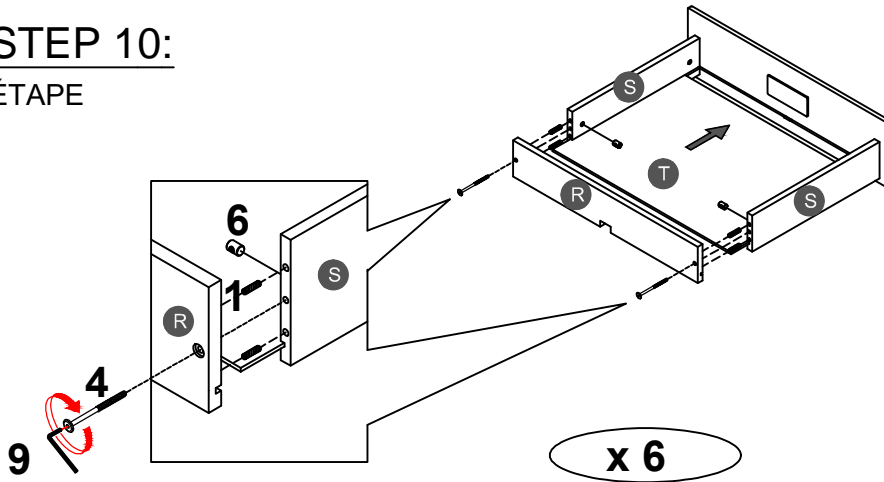


STEP 9:
ÉTAPE



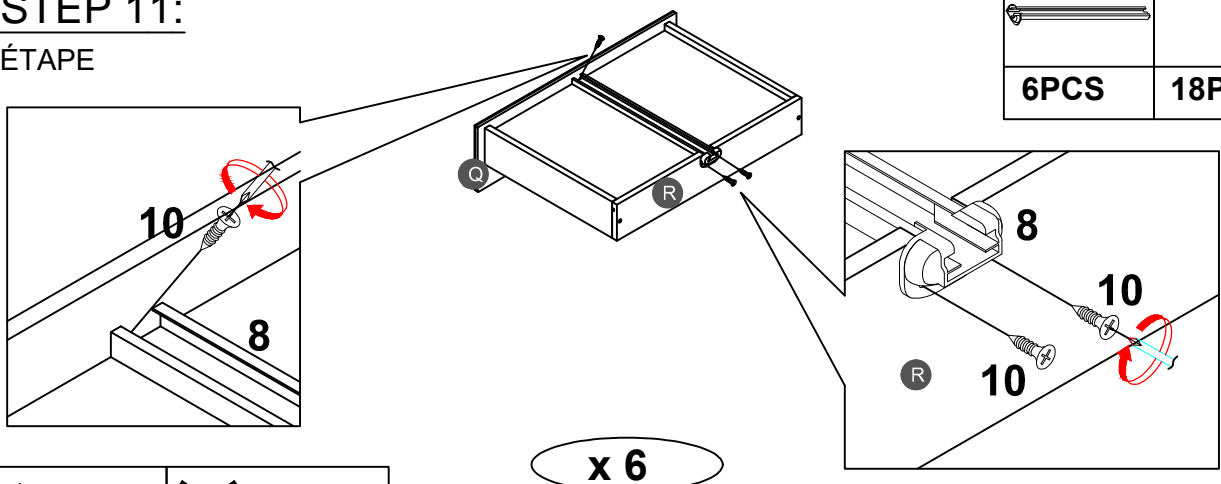
1		6	
24PCS		12PCS	
		4	
		12PCS	

STEP 10:
ÉTAPE

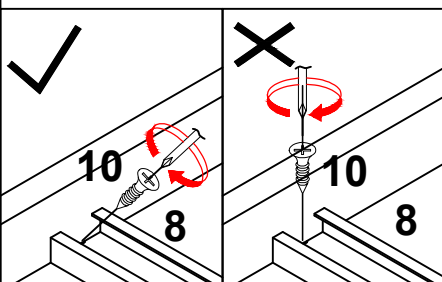


1		6	
24PCS		12PCS	
		4	
		12PCS	

STEP 11:
ÉTAPE

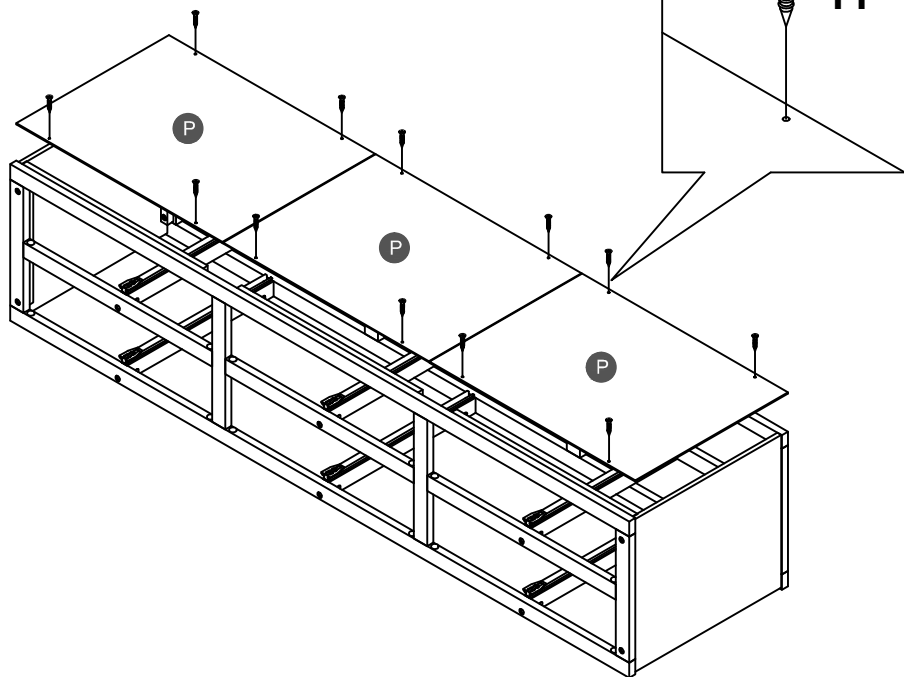


8		10	
6PCS		18PCS	



STEP 12:

ÉTAPE



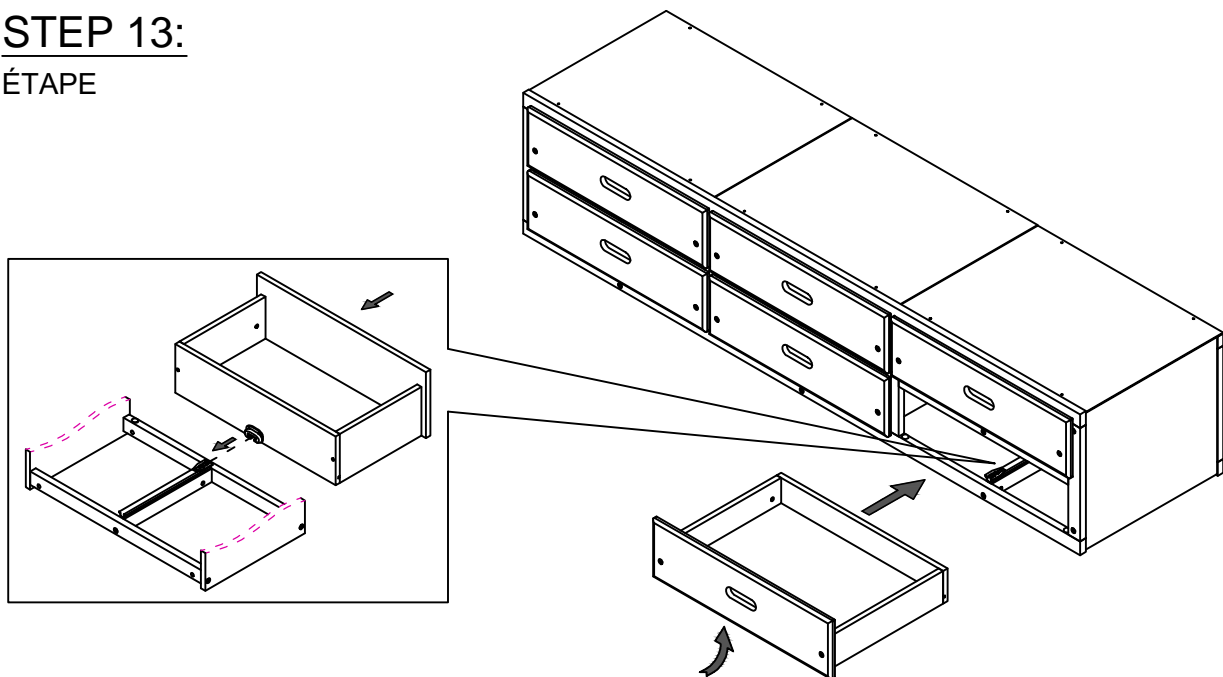
11



12PCS

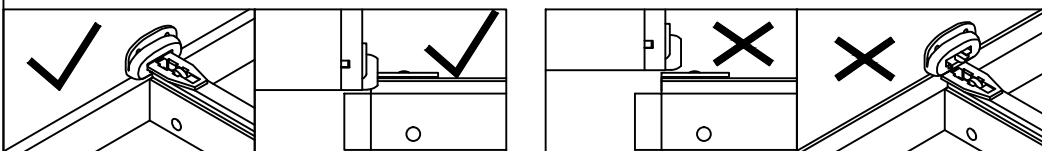
STEP 13:

ÉTAPE

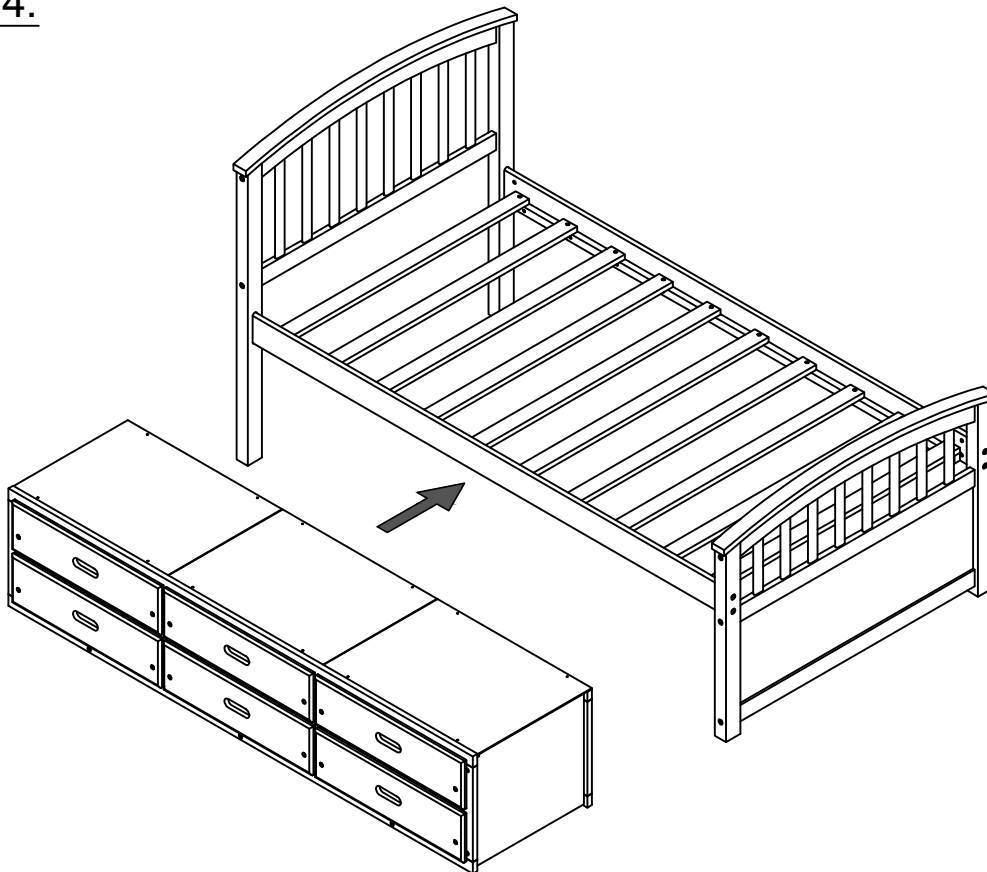


Align the slide rail at the bottom of the drawer and ensure it is secure, then push the drawer in firmly to make the slide rails smoothly on the track.

Alignez le rail coulissant au bas du tiroir et assurez-vous qu'il est sécurisé, puis poussez fermement le tiroir pour que les rails coulissants soient en douceur sur le rail.



STEP 14:
ÉTAPE



Move storage under the bottom of Twin bed.
Déplacez le rangement sous le bas du lit jumeau.

