

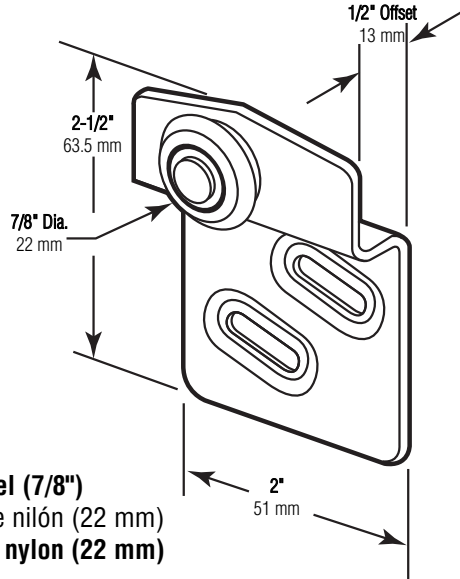
N-6668

N 6668-INS

Wardrobe door roller (back)

Puerta del ropero: Rodillo (trasero)

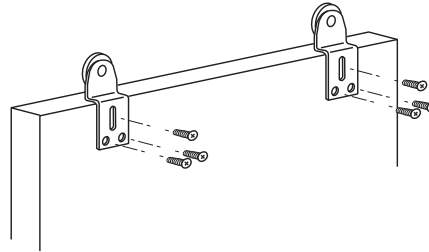
Galet de porte de garde-robe (arrière)



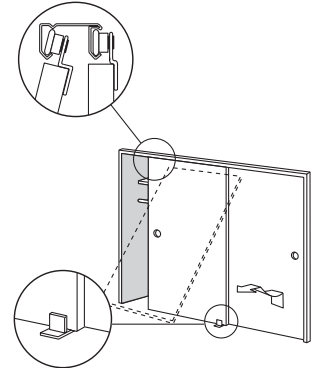
Nylon wheel (7/8")

La rueda de nilón (22 mm)

La roue du nylon (22 mm)



TOOLS NEEDED HERRAMIENTAS REQUERIDAS OUTILS REQUIS



Wardrobe doors: Remove center guide (A), lift up and tilt door out.

Pocket doors: Remove stop molding first.

Puertas de Clóset: Saque la guía central (A), levante la puerta e inclínela hacia afuera.

Puertas Empotradas: Primero saque la moldura superior.

Portes de penderie : Enlevez le guide central (A), levez et inclinez la porte vers l'extérieur.

Portes escamotables : Enlevez la moulure d'arrêt en premier.

NOTE: Installation drawings are typical for this style of replacement part. They may not show a part identical to the one you are installing.

NOTA: Los dibujos para la instalación son genéricos para repuestos de este tipo; por lo que podrían no mostrar una pieza idéntica a la que usted esté instalando.

REMARQUE : Les dessins d'installation sont typiques pour ce style de pièce de rechange. Ils pourraient ne pas illustrer une pièce identique à celle que vous installez.

© 2010 Prime-Line Products

PRIME-LINE[®]

26950 San Bernardino Ave., Redlands, CA 92374