

# ANLEITUNG

## Sehr geehrte Kundin, sehr geehrter Kunde,

vielen Dank, dass Sie sich für unser Produkt entschieden haben, mit dem Kauf eines unserer Markenprodukte haben Sie eine gute Wahl getroffen. Um den gewünschten hohen Qualitätsstandard zu erfüllen, unterliegen unsere Artikel regelmäßigen Kontrollen und entsprechen selbstverständlich stets den hohen Anforderungen der Europäischen Union.



## **BETRIEBSANLEITUNG LESEN. WICHTIGE HINWEISE. FÜR KÜNFTIGE VERWENDUNG AUFBEWAHREN!**

Lesen Sie vor der ersten Verwendung die Anleitung vollständig und gründlich durch. Bewahren Sie diese Anleitung zum späteren Nachschlagen auf. Sollten Sie eines Tages das Produkt weitergeben, achten Sie darauf, auch diese Anleitung weiterzugeben.



## **ACHTUNG! POTENTIELLE GEFAHR!**

Beachten Sie die Sicherheitshinweise und Aufbauanweisungen, um das Risiko von Verletzungen oder Beschädigungen am Produkt zu vermeiden.



## **ERSTICKUNGSGEFAHR!**

Halten Sie kleine Teile und Verpackungsmaterial von Kindern fern!

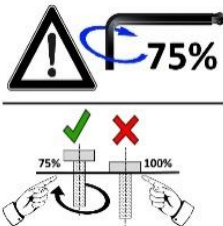


## **PRODUKTVERÄNDERUNG**

Nehmen Sie niemals Änderungen am Produkt vor! Durch Änderungen erlischt die Gewährleistung und das Produkt kann unsicher bzw. schlimmstenfalls sogar gefährlich werden.

## **ALLGEMEINE HINWEISE**

Wir empfehlen für den Aufbau größerer Möbel eine Anzahl von mindestens 2 Personen.



Bitte beachten Sie, dass die Schrauben zunächst von Hand eingesetzt und nur leicht angezogen werden, so dass die Schraube Halt findet und die Elemente locker verbindet. Schrauben dürfen erst fest angezogen werden, wenn alle Elemente in dieser Form miteinander verbunden sind. Durch das nachträgliche Anziehen der Schrauben können kleine Abweichungen der Bohrlöcher oder Schweißstellen, die bei handgearbeiteten Produkten entstehen können, ausgeglichen werden.

Stellen Sie sicher, dass dieses Produkt vor Verwendung vollständig aufgebaut ist. Überprüfen Sie, dass alle Schrauben und Bolzen festgezogen sind und kontrollieren Sie dies regelmäßig.

Überdrehen Sie die Schrauben nicht, zu fest angezogene Schrauben können das Material schädigen und zu Rissbildung führen.

**ACHTUNG!** Halten Sie beim Aufbau kleine Kinder fern, Verletzungsgefahr!

Um die Qualität zu erhalten und auch den Pflegeaufwand zu reduzieren empfehlen wir das Produkt vor Sonne, Regen und Witterungseinflüssen zu schützen. Bei Nichtbenutzung sollten Sie ihr Produkt trocken und geschützt lagern. Wir empfehlen eine geeignete Schutzhülle zu verwenden, die eine ausreichende Luftzirkulation zuläßt um Staunässe und Schimmel zu vermeiden.

Achten Sie auf einen sicheren Stand, nur auf einem ebenen, festen und tragfähigen Untergrund verwenden.



## BESTIMMUNGSGEMÄßE VERWENDUNG

Der Artikel ist für den Innen- und Außenbereich konzipiert. Das Stehen oder Sitzen auf dem Tisch ist verboten. Verwenden Sie das Produkt nur für seinen vorgeschriebenen Zweck. Für entstandene Schäden aufgrund einer nicht bestimmungsgemäßen Verwendung übernimmt der Hersteller keine Haftung. Jegliche Modifikation am Produkt kann die Sicherheit negativ beeinflussen, Gefahren verursachen und führt zum Erlöschen der Gewährleistung.

**Nur für den Hausgebrauch und nicht für gewerbliche Nutzung.**

## AUSPACKHINWEISE

Öffnen Sie den Karton und nehmen Sie das Produkt heraus. Prüfen Sie das Produkt nach dem Auspacken auf Vollständigkeit oder Beschädigungen. Spätere Reklamationen können nicht akzeptiert werden.

Dieses Produkt unterliegt strengen Prüfungen und Normen nach den EU-Richtlinien, damit wir Ihnen ein gesundheitlich absolut unbedenkliches Produkt anbieten können. Trotzdem kann es zu leichten Geruchsentwicklungen kommen, was für Sie aber keinerlei gesundheitlichen Schaden bedeutet. Es empfiehlt sich den Aufbau des Artikels in einer gut belüfteten Umgebung vorzunehmen. Nachdem das Produkt aus der Verpackung genommen wurde, wird der Geruch nach kurzer Zeit verfliegen.



## WARTUNGS- UND PFLEGEHINWEIS

### Holzpflegehinweis

Achten Sie darauf, dass die Holzteile, vor der Montage, mit lauwarmem Wasser und einer leichten Seifenlauge abgewaschen werden, um damit Holzstaub und eventuell überschüssiges Öl oder Vorbehandlungsrückstände zu entfernen. Nehmen Sie danach eine Ölung gemäß Anleitung Ihres Pflegeproduktes vor. Auch Naturprodukte aus Hartholz müssen zur Pflege regelmäßig geölt werden, wenigstens 2xmal pro Jahr.

Vor dem Nachölen mit feinem Schmirgelpapier behandeln und wie zuvor beschrieben reinigen. Anschließend erneut gemäß Anleitung Ihres Pflegeproduktes behandeln.

Schäden durch das Ausbleiben des Ölens, sind nicht durch die Gewährleistung abgedeckt. Farbliche Veränderungen der Oberfläche, Vergrauen und kleine Risse sind bei Naturprodukten ein normaler Prozess und kein Reklamationsgrund. Das regelmäßige Ölen Ihres Naturproduktes verzögert diesen Prozess. Wenn Sie die Pflegehinweise umsetzen, werden Sie lange Zeit Freude an Ihrem neuen Naturprodukt haben.

Stellen Sie Holzmöbel nicht direkt auf den Rasen oder offen porige Oberflächen. Die Feuchtigkeit aus Erde und Gras kann trotz Ölung zu Schimmelbildung o.ä. führen und Ihre Möbel schädigen. Hartholzmöbel sollen nicht permanent im Regen stehen. Wenn Sie ein Öl mit Farbpigmenten erworben haben, kann es passieren, dass die Pigmente aus dem Schutz-Öl ausgewaschen werden. Für die Folgen, verschmutzter Untergründe, übernehmen wir keine Haftung.



## ENTSORGUNG

Am Ende der langen Lebensdauer Ihres Artikels führen Sie bitte die wertvollen Rohstoffe einer fachgerechten Entsorgung zu, so dass ein ordnungsgemäßes Recycling stattfinden kann. Sollten Sie sich nicht sicher sein, wie Sie am besten vorgehen, helfen die örtlichen Entsorgungsbetriebe oder Wertstoffhöfe gerne weiter.

# INSTRUCTIONS

## Dear Customer,

Thank you for choosing our product. You have made an excellent choice in purchasing one of our branded products. Our products are regularly inspected to ensure that they meet the desired high quality standard and, of course, always comply with the stringent requirements of the European Union.



### **READ THE SETUP INSTRUCTIONS. IMPORTANT INFORMATION INCLUDED. KEEP FOR FUTURE USE!**

Please read the instructions thoroughly and in their entirety before using the product for the first time. Keep these instructions for future reference. Should you pass the product on in future, ensure that you also include these instructions.



### **CAUTION! POTENTIAL DANGER!**

Observe the safety information and setup instructions to avoid the risk of injury or damage to the product.



### **RISK OF SUFFOCATION!**

Keep small parts and packaging material out of the reach of children!

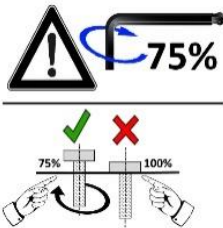


### **PRODUCT MODIFICATION**

Never make modifications to the product! Modifications will invalidate the warranty and the product may become unsafe or, in the worst case scenario, dangerous.

### **GENERAL NOTES**

We recommend at least 2 people when assembling larger pieces of furniture.



Please note that the screws are first inserted by hand and then only tightened slightly so that the screw is secure and the elements are loosely connected. Do not tighten the screws until all elements are connected in the correct way. Subsequent tightening of the screws can compensate for minor discrepancies in drill holes or weld points that can be present in hand-finished products.

Ensure that this product is fully assembled before use. Check that all screws and bolts are securely tightened, and monitor this on a regular

basis.

Do not screw the screws in too tightly as the material may become damaged and cracks may form.

**ATTENTION!** Keep small children away during assembly as there is a risk of injury!

To maintain its quality and also reduce the time and effort required for maintenance, we recommend protecting the product from sun, rain and exposure to the elements. When not in use, you should store your product in a dry and protected place. We recommend using a suitable protective cover that allows sufficient air circulation to prevent waterlogging and mould.

Ensure it is stable. Only use on a flat, solid and load-bearing surface.



## INTENDED USE

The item is designed for interior and exterior areas. It is prohibited to stand or sit on the table. Use the product only for the purpose it is intended for. The manufacturer accepts no liability for damage caused by improper use. Any modification to the product may negatively impact safety, cause hazards and invalidate the warranty.

**Only suitable for domestic use; not for commercial use.**

## UNPACKING INSTRUCTIONS

Open the box and remove the product. After unpacking, please check the product for damage and to ensure it is complete. Subsequent complaints cannot be accepted.

This product is subject to rigorous testing and standards in accordance with EU directives so that we can offer you a product that is absolutely non-hazardous to your health. However, you may encounter a slight initial odour; this is not harmful to your health in any way. We recommend that you assemble the product in a well-ventilated environment. After the product has been taken out of its packaging, any odour will quickly disappear.



## MAINTENANCE AND CARE INSTRUCTIONS

### Wood care instructions

Before assembly, wash the wooden parts with lukewarm water and a light soap solution to remove any wood dust, excess oil or pre-treatment residues. Then apply the oil according to your wood care product's instructions. Even natural hardwood products should be treated with wood oil on a regular basis, at least twice a year.

Before re-oiling, rub the wood with fine sandpaper and clean as previously described. Then treat according to the instructions of your wood care product as before.

Damage caused by failure to treat the wood with oil is not covered by the warranty. Changes in surface colour, greying and small cracks are normal with natural products and are not grounds for complaint. Regularly treating your natural product with oil delays this process. By following these care instructions, you will be able to enjoy your new natural product for a long time to come.

Do not place wooden furniture directly on your lawn or porous surfaces. Despite oiling, the moisture from soil and grass can lead to mould growth or similar and damage your furniture. Hardwood furniture should not be left out in the rain for long periods of time. If you use a protective oil with colour pigments, it is possible for these pigments to wash off. We accept no liability for any consequently stained surfaces.



## DISPOSAL

At the end of your item's long service life, please dispose of the valuable raw materials properly so that proper recycling can take place. If you are not sure how best to proceed, the local waste disposal companies or recycling centres will be happy to help.

# NOTICE D'UTILISATION

**Chère cliente, cher client,**

Merci d'avoir choisi notre produit, l'achat d'un de nos produits de marque était un bon choix. Afin de satisfaire le niveau de qualité élevée souhaité, nos produits sont soumis à des contrôles réguliers et remplissent naturellement en permanence les exigences strictes de l'Union européenne.



**LIRE LA NOTICE D'UTILISATION. REMARQUES IMPORTANTES. CONSERVER POUR UNE UTILISATION ULTÉRIEURE !**

Veillez lire la notice attentivement et dans son intégralité avant la première utilisation. Conservez cette notice afin de pouvoir vous y reporter par la suite. Si vous devez un jour transmettre le produit à une autre personne, veillez à lui fournir également la notice.



**ATTENTION ! DANGER POTENTIEL !**

Respectez les consignes de sécurité et la notice de montage afin d'éviter tout risque de blessures ou de détérioration du produit.



**RISQUE D'ASPHYXIE !**

Gardez les petites pièces et l'emballage hors de portée des enfants !

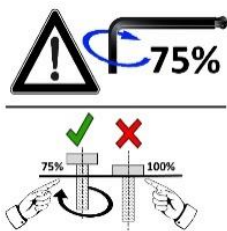


**MODIFICATION DU PRODUIT**

N'apportez aucune modification au produit ! Toute modification entraîne l'annulation de la garantie et peut rendre le produit risqué à utiliser ou même dangereux dans le pire des cas.

**CONSIGNES GÉNÉRALES**

Nous vous recommandons de monter les grands meubles à au moins 2 personnes.



Veillez à commencer par insérer les vis à la main et à ne pas les visser à fond. Elles doivent juste tenir et les éléments ne doivent pas être complètement fixés les uns aux autres au début. Vous pourrez visser les vis à fond comme indiqué ci-contre lorsque tous les éléments seront assemblés les uns aux autres. Le vissage permet d'éliminer les éventuels interstices visibles au niveau des trous ou des soudures sur les produits montés à la main.

Assurez-vous que le produit est parfaitement monté avant de l'utiliser.

Vérifiez que toutes les vis et chevilles sont solidement vissées et inspectez-les régulièrement.

Ne serrez pas trop les vis, car des vis trop serrées peuvent abîmer le matériau et entraîner la formation de fissures.

**ATTENTION !** Gardez les jeunes enfants à l'écart durant le montage : risque de blessure !

Pour conserver la qualité du produit et réduire les besoins d'entretien, nous vous recommandons de protéger le produit du soleil, de la pluie et des intempéries. Lorsqu'il n'est pas en usage, nous recommandons que vous entreposiez ce produit au sec dans un lieu protégé. Nous vous recommandons d'utiliser une housse de protection adaptée permettant une circulation suffisante de l'air afin d'éviter la stagnation d'eau et la formation de moisissures.

Assurez-vous de placer le produit de manière stable, uniquement sur une surface plane, ferme et solide.



### **UTILISATION CONFORME**

L'article est conçu pour une utilisation en intérieur comme en extérieur. S'asseoir ou se tenir debout sur la table est interdit. Utilisez ce produit exclusivement pour l'usage auquel il est destiné. Le fabricant décline toute responsabilité pour tout dégât causé en raison d'une utilisation non conforme. Toute modification apportée au produit peut avoir des conséquences négatives en matière de sécurité, engendrer des risques et entraîne l'annulation de la garantie.

**Ce produit a uniquement été conçu pour un usage domestique et non pour un usage commercial.**

### **CONSIGNES DE DÉBALLAGE**

Ouvrez le carton et retirez l'article. Une fois le produit débarrassé, vérifiez qu'il ne présente pas de dégâts et qu'il est complet. Aucune réclamation formulée tardivement ne sera acceptée.

Ce produit est soumis à des normes et à des tests stricts conformes aux directives de l'UE afin que nous puissions vous proposer un produit sans aucun danger pour la santé. Bien qu'une légère odeur puisse se développer, cela ne nuit en aucun cas à la santé. Il est recommandé d'assembler l'article dans un environnement bien ventilé. L'odeur se dissipera rapidement une fois le produit retiré de son emballage.



### **CONSEILS DE MAINTENANCE ET D'ENTRETIEN**

#### **Conseils d'entretien du bois**

Veillez à ce que les pièces en bois soient lavées à l'eau tiède et légèrement savonneuse avant le montage afin d'éliminer la poussière de bois et les éventuels excédents d'huile ou de résidus de prétraitement. Procédez ensuite à un huilage selon les instructions de votre produit de nettoyage. Les produits naturels en bois dur doivent être huilés régulièrement, au minimum 2 fois par an.

Avant tout nouveau huilage, traiter avec du papier de verre fin et nettoyer comme décrit précédemment. Ensuite, traiter à nouveau l'article selon les instructions de votre produit d'entretien.

Les dommages dus à l'absence de huilage ne sont pas couverts par la garantie. Les altérations de couleurs de la surface, le grisonnement et les petites fissures sont des processus normaux qui touchent les produits naturels et ne constituent pas un motif de réclamation. Le huilage régulier de votre produit naturel permet de retarder ce processus. Si vous appliquez les consignes de nettoyage, vous profiterez plus longtemps de votre nouveau produit naturel.

En général, nous recommandons de ne pas laisser les meubles en bois directement sur l'herbe ou sur des surfaces poreuses. Malgré le huilage, l'humidité dégagée par la terre et l'herbe peut entraîner la formation de mousse notamment, et endommager vos meubles. Les meubles en bois dur ne doivent pas rester durablement sous la pluie. Si vous avez fait l'acquisition d'une huile contenant des pigments de couleur, il peut arriver que les pigments soient éliminés de l'huile de protection. Nous déclinons toute responsabilité quant aux conséquences d'un support encrassé.



### **MISE AU REBUT**

À l'issue de longues années de loyaux services, lorsque votre produit sera hors d'usage, veuillez en éliminer les matières premières recyclables de manière à ce qu'elles soient recyclées

conformément à la réglementation applicable. Si vous avez un doute sur la meilleure façon de procéder, renseignez-vous auprès des entreprises qui gèrent les déchets dans votre localité ou des déchetteries de la région.



# ISTRUZIONI

## Gentile cliente,

grazie per aver scelto il nostro articolo, con l'acquisto di un nostro prodotto ha compiuto un'ottima scelta. Al fine di soddisfare gli elevati standard qualitativi richiesti, i nostri articoli sono sottoposti a controlli periodici e sono naturalmente sempre in linea con i rigorosi requisiti previsti dall'Unione Europea.



## **LEGGERE LE ISTRUZIONI PER L'USO. NOTE IMPORTANTI. CONSERVARE PER UN USO FUTURO.**

Prima del primo utilizzo, leggere attentamente tutte le istruzioni d'uso di seguito riportate. Conservare le presenti istruzioni d'uso per consultazioni future. In caso di cessione del prodotto a terzi, assicurarsi di consegnare anche le presenti istruzioni d'uso.



## **ATTENZIONE! POTENZIALE PERICOLO!**

Osservare le avvertenze di sicurezza e le istruzioni di montaggio per evitare il rischio di lesioni o danni al prodotto.



## **PERICOLO DI SOFFOCAMENTO!**

Tenere le parti più piccole e il materiale d'imballaggio lontano dalla portata dei bambini!

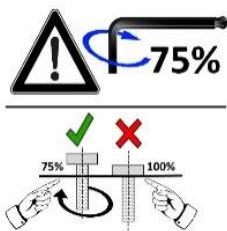


## **MODIFICHE AL PRODOTTO**

Non apportare in nessun caso modifiche al prodotto! Eventuali modifiche possono invalidare la garanzia e rendere il prodotto non sicuro o addirittura pericoloso.

## **AVVISI GENERALI**

Per l'assemblaggio di mobili di grandi dimensioni consigliamo la presenza di almeno 2 persone.



Applicare le viti dapprima a mano serrandole leggermente in modo che trovino sostegno e colleghino gli elementi liberamente. Serrare completamente le viti solo quando tutti gli elementi sono collegati tra loro in questo modo. Serrando successivamente le viti, è possibile compensare piccole deviazioni dei fori o delle saldature, che possono verificarsi con prodotti artigianali.

Assicurarsi che il prodotto sia completamente montato prima dell'utilizzo. Verificare che tutte le viti e i bulloni siano serrati e

controllarli con regolarità.

Non serrare eccessivamente le viti, poiché viti troppo strette potrebbero danneggiare il materiale e provocare fessurazioni.

**ATTENZIONE!** Tenere lontani i bambini durante le operazioni di montaggio: pericolo di lesioni!

Al fine di mantenere la qualità e anche per ridurre la manutenzione, si consiglia di proteggere il prodotto da sole, pioggia e agenti atmosferici. Se non utilizzato, conservare il prodotto in un luogo asciutto e protetto. Consigliamo l'utilizzo di una pellicola di protezione che consenta una sufficiente circolazione dell'aria ed eviti la formazione di ristagni d'acqua e muffa.

Per garantire un supporto sicuro, utilizzare solo su una superficie piana, solida e portante.



## UTILIZZO CONFORME ALLA DESTINAZIONE D'USO

L'articolo è progettato per ambienti interni ed esterni. È vietato stare in piedi o sedersi sul tavolo. Utilizzare il prodotto solo per lo scopo previsto. Il produttore declina qualsiasi responsabilità per danni derivanti da un uso improprio del prodotto. Qualsiasi modifica al prodotto può influire negativamente sulla sicurezza, causare pericolo e invalidare la garanzia.

**Solo per uso domestico e non adatta a un utilizzo commerciale.**

## ISTRUZIONI DI DISIMBALLAGGIO

Aprire il cartone di imballaggio ed estrarre il prodotto. Dopo aver disimballato il prodotto verificare che sia integro e non presenti danni. Reclami tardivi non potranno essere accettati.

Questo prodotto è soggetto a rigidi controlli e rispetta le norme definite nelle direttive UE, che ci permettono di offrire un prodotto rispettoso della salute e assolutamente non pericoloso. Tuttavia potrebbero sprigionarsi leggeri odori che non sono assolutamente nocivi per la salute. Si consiglia di montare l'articolo in un ambiente ben aerato. Dopo avere estratto il prodotto dall'imballaggio l'odore scomparirà in poco tempo.



## ISTRUZIONI DI CURA E MANUTENZIONE

### Avvertenze sulla cura del legno

Ricordate che le parti in legno, prima del montaggio, devono essere sciacquate con acqua tiepida e lisciva di sapone per eliminare polvere di legno ed eventuale olio in eccedenza o residui di pretrattamento. Procedere successivamente con una lubrificazione in base alle istruzioni per l'uso del prodotto di cura utilizzato. Anche i prodotti naturali in legno duro devono essere lubrificati in modo regolare per la cura almeno 2 volte l'anno.

Trattare, prima di lubrificare, con carta abrasiva e pulire come sopra descritto. Trattare quindi successivamente secondo le istruzioni del prodotto per la cura utilizzato.

Il lubrificante che permane può causare danni che non sono coperti dalla garanzia. Modifiche del colore della superficie, ingrigimenti e piccole fessure sono per i prodotti naturali un processo naturale e non rappresentano un motivo di reclamo. La regolare lubrificazione del prodotto naturale prolunga questo processo. Mettendo in atto i suggerimenti per la cura del prodotto naturale avrete la possibilità di goderlo a lungo.

Non posizionare il mobile in legno direttamente su un prato o su una superficie all'aperto porosa. L'umidità proveniente da terra ed erba può favorire, malgrado la lubrificazione, la formazione di muffe e danneggiare il mobile. I mobili in legno duro non devono stare in permanenza sotto la pioggia. Se avete acquistato del lubrificante con pigmenti colorati potrebbe accadere che i pigmenti siano lavati via dalla lubrificazione protettiva. Non assumiamo alcuna responsabilità per le conseguenze, quali la presenza di impurità nel sottosuolo.



## SMALTIMENTO

Al termine del lungo ciclo di vita dell'articolo provvedere allo smaltimento responsabile delle materie prime per permetterne un corretto recupero. In caso di dubbi rivolgersi ai centri di raccolta e smaltimento presenti nella propria zona.

# MANUAL DE INSTRUCCIONES

## Apreciada clienta, apreciado cliente:

muchas gracias por haberse decidido por nuestro producto. Ha realizado una buena elección al comprar uno de nuestros productos de marca. Con el objetivo de alcanzar un excelente estándar de calidad, nuestros artículos se someten a controles periódicos y, lógicamente, siempre cumplen con las altas exigencias de la Unión Europea.



## LEER LAS INSTRUCCIONES DE USO. INDICACIONES IMPORTANTES. ¡CONSERVAR PARA FUTURAS CONSULTAS!

Antes de usar el producto por primera vez, lea atentamente el manual de instrucciones. Conserve estas instrucciones para poder consultarlas más adelante. En caso de que en algún momento entregara este producto a un tercero, no olvide adjuntarle las presentes instrucciones.



## ¡ATENCIÓN! ¡RIESGO POTENCIAL!

Siga las indicaciones de seguridad y las instrucciones de montaje para reducir el riesgo de lesiones o daños en el producto.



## ¡RIESGO DE ASFIXIA!

¡Mantenga las piezas pequeñas y los materiales de embalaje fuera del alcance de los niños!

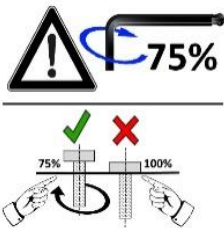


## MODIFICACIONES DEL PRODUCTO

¡No haga modificaciones en este producto bajo ningún pretexto! Cualquier modificación anularía la garantía sobre el buen funcionamiento del producto, pudiendo volverse éste además inseguro o, en los peores casos, peligroso.

## ADVERTENCIAS GENERALES

Para montar muebles grandes recomendamos un mínimo de 2 personas.



Preste atención de enroscar los tornillos primero a mano y de apretarlos ligeramente, de manera que el tornillo quede sujeto y los elementos estén conectados sin apretar. Hasta que no estén unidos todos los elementos de esta manera, los tornillos no deben apretarse. Apretar posteriormente los tornillos permite ajustar pequeñas desviaciones de las perforaciones o soldaduras que podrían existir en los productos fabricados a mano.

Asegúrese de que el producto esté completamente montado antes de utilizarlo. Compruebe que todos los tornillos y pernos están ajustados y revíselos regularmente.

No apriete los tornillos demasiado, un ajuste excesivo podría dañar el material y provocar grietas.

**¡ATENCIÓN!** Mantenga a los niños pequeños alejados durante el montaje; ¡peligro de lesiones!

Para conservar la calidad y reducir el mantenimiento necesario, recomendamos proteger el producto del sol, de la lluvia y de la influencia de las condiciones climáticas en general. Almacene el producto en un lugar seco y protegido cuando no lo esté utilizando. Se recomienda utilizar una cubierta protectora adecuada que permita una circulación de aire suficiente para evitar el encharcamiento y el moho.

Para garantizar una estabilidad segura, utilícelo únicamente en una superficie plana, firme y con capacidad de carga.



## USO PREVISTO

El artículo está diseñado para su uso en interiores y exteriores. Está prohibido estar de pie o sentado sobre la mesa. El fabricante no asume ningún tipo de responsabilidad en caso de daños ocasionados por el uso inadecuado del producto. Cualquier modificación realizada en el producto puede ser perjudicial para la seguridad u ocasionar riesgos, y anulará la garantía.

**Solo para uso doméstico y no comercial.**

## INDICACIONES PARA EL DESEMBALAJE

Abra la caja y saque el producto. A continuación, asegúrese de que el equipo no presente daños y esté completo. No se aceptarán reclamaciones posteriores.

Este producto se somete a estrictas pruebas y normas de acuerdo con las directivas de la UE para que podamos ofrecerle un producto absolutamente inofensivo para su salud. No obstante, pueden aparecer ligeros olores, que, sin embargo, no suponen ningún peligro para su salud. Se recomienda montar el artículo en un entorno que esté bien ventilado. Después de sacar el producto de su embalaje, el olor desaparecerá rápidamente.



## INSTRUCCIONES DE MANTENIMIENTO Y CUIDADO

### Instrucciones del cuidado de la madera

Asegúrese de lavar las piezas de madera con agua tibia y una solución jabonosa suave antes del montaje para eliminar el polvo de la madera y cualquier exceso de aceite o residuos del tratamiento previo. A continuación, lubrique siguiendo las instrucciones del producto de cuidado. Los productos naturales de madera dura también necesitan ser lubricados regularmente para su mantenimiento, al menos dos veces al año.

Antes de volver a engrasar, realizar un tratamiento con papel de lija fino y limpiar como se ha indicado anteriormente. A continuación, proceder nuevamente siguiendo las instrucciones del producto de cuidado.

La garantía no cubre los daños ocasionados por la falta de aceite. Los cambios de color de la superficie, la tendencia a adquirir un tono gris y las pequeñas grietas son procesos normales de los productos naturales y no suponen un motivo de reclamación. La lubricación regular de su producto natural contribuye a retrasar estos procesos. Si sigue las instrucciones de cuidado podrá disfrutar de su nuevo producto natural durante mucho tiempo.

No coloque el mueble de madera directamente sobre el césped o sobre superficies porosas. A pesar de la haber lubricado correctamente el producto, la humedad de la tierra y del césped puede provocar la aparición de moho o similares y dañar sus muebles. No deje los muebles de madera dura de forma prolongada bajo la lluvia. Si ha adquirido un aceite con pigmentos de color, los pigmentos pueden desprenderse del aceite protector. No asumimos ninguna responsabilidad por las consecuencias de los subsuelos contaminados.



## ELIMINACIÓN

Al final de la larga vida útil de su artículo, deseche las materias primas valiosas de una manera adecuada para que se puedan reciclar según corresponda. Consulte a las empresas de gestión de residuos o a los centros de reciclaje locales si tiene alguna duda.

# GEBRUIKSAANWIJZING

## Beste klant,

bedankt dat u voor ons product gekozen hebt, met de aankoop van een van onze merkproducten hebt u de juiste keuze gemaakt. Om aan de gewenste hoge kwaliteitsstandaard te voldoen, worden onze artikelen regelmatig gecontroleerd en voldoen ze uiteraard altijd aan de hoge eisen van de Europese Unie.



## GEBRUIKSAANWIJZING LEZEN. BELANGRIJKE AANWIJZINGEN. VOOR TOEKOMSTIG GEBRUIK BEWAREN!

Lees voor het eerste gebruik de hele gebruiksaanwijzing zorgvuldig door. Bewaar deze gebruiksaanwijzing voor toekomstig gebruik. Mocht u het product ooit doorgeven, zorg er dan voor dat u deze gebruiksaanwijzing ook doorgeeft.



### LET OP! POTENTIEEL GEVAAR!

Volg de veiligheids- en montage-instructies om het risico op verwondingen of schade aan het product te voorkomen.



### VERSTIKKINGSGEVAAR!

Houd kleine onderdelen en verpakkingsmateriaal uit de buurt van kinderen!

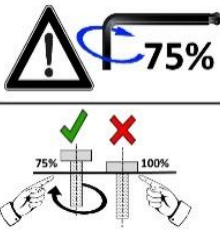


### WIJZIGINGEN AAN HET PRODUCT

Breng nooit wijzigingen aan het product aan! Door wijzigingen vervalt de garantie en kan het product onveilig of in het ergste geval zelfs gevaarlijk worden.

## ALGEMENE INFORMATIE

Wij bevelen aan om grotere meubels met minimaal twee personen te monteren.



Breng de schroeven aan en draai ze handvast aan, zodat de schroef grijpt en de elementen losjes zijn verbonden. De schroeven mogen pas worden aangedraaid als alle elementen op deze manier met elkaar zijn verbonden. Door de schroeven vervolgens aan te draaien kunnen kleine afwijkingen in de boorgaten of lasnaden worden opgevangen die bij handgemaakte producten kunnen optreden.

Zorg ervoor dat het product voor het gebruik volledig gemonteerd is. Controleer of alle schroeven en bouten zijn aangetrokken en herhaal

deze controle regelmatig.

Draai de schroeven niet te vast aan, te vaste schroeven kunnen het materiaal beschadigen en scheuren veroorzaken.

**ATTENTIE!** Houd kleine kinderen bij het opzetten uit de buurt, gevaar voor verwondingen!

Om de optimale kwaliteit te behouden en ook het onderhoud te beperken, bevelen wij aan om het product te beschermen tegen zon, regen en weersomstandigheden. Bewaar het product op een droge, beschermde plaats wanneer het niet wordt gebruikt. We raden aan om een geschikte beschermhoes te gebruiken die voldoende luchtcirculatie mogelijk maakt om wateroverlast en schimmel te voorkomen.

Zorg ervoor dat u stevig staat, alleen op een vlakke, solide en stabiele ondergrond. gebruiken.



## **BEOOGD GEBRUIK**

Het artikel is ontworpen voor binnen- en buitengebruik. Het is verboden om op de tafel te staan of te zitten. Gebruik het product alleen voor het beoogde doel. De fabrikant aanvaardt geen aansprakelijkheid voor schade als gevolg van oneigenlijk gebruik. Elke wijziging aan het product kan een negatieve invloed hebben op de veiligheid, gevaren veroorzaken en de garantie ongeldig maken.

**Alleen voor huishoudelijk gebruik en niet voor commerciële doeleinden.**

## **UITPAKINSTRUCTIES**

Open de doos en neem het product eruit. Controleer het product na het uitpakken op volledigheid en beschadigingen. Latere klachten kunnen niet in behandeling worden genomen.

Dit product is onderworpen aan strenge tests en normen in overeenstemming met EU-richtlijnen, zodat wij u een product kunnen aanbieden dat absoluut onschadelijk is voor de gezondheid. Enige geurontwikkeling kan desalniettemin niet worden uitgesloten, maar deze is op geen enkele manier schadelijk voor uw gezondheid. Wij bevelen aan om het artikel in een goed geventileerde ruimte te monteren. De geur zal korte tijd na het uitpakken van product vervliegen.



## **ONDERHOUDSINSTRUCTIES**

### **Aanwijzingen voor het verzorgen van hout**

Was de houten delen voor de montage af met lauw water en een lichte zeepoplossing om houtstof en overtollige olie of voorbehandelingsresten te verwijderen. Behandel het product vervolgens met olie volgens de instructies van uw verzorgingsproduct. Ook natuurproducten van hardhout moeten regelmatig geolied worden, minimaal twee keer per jaar.

Bewerk het artikel met fijn schuurpapier en reinig het zoals hierboven beschreven, alvorens het opnieuw te oliën. Behandel het daarna opnieuw volgens de instructies van uw verzorgingsproduct.

Schade veroorzaakt door onvoldoende oliën valt niet onder de garantie. Kleurveranderingen aan het oppervlak, vergrijzing en kleine scheurtjes zijn bij natuurproducten een normaal proces en geen reden tot reclamaties. Regelmatig oliën van uw natuurproduct vertraagt dit proces. Als u de verzorgingsinstructies opvolgt, zult u lang plezier beleven aan uw nieuwe natuurproduct.

Zet houten meubelen niet direct op het gazon of oppervlakken met open poriën. Ondanks het oliën kan vocht uit de bodem en het gras tot schimmelvorming etc. leiden en uw meubel beschadigen. Hardhouten meubelen mogen niet permanent in de regen staan. Heeft u een olie met kleurpigmenten gekocht, dan kan het voorkomen dat de pigmenten uit de beschermende olie worden gewassen. Wij aanvaarden geen aansprakelijkheid voor vervuiling van oppervlakken die hiervan het gevolg is.



## **VERWIJDERING**

Voer aan het einde van de lange levensduur van het product de waardevolle grondstoffen op de juiste manier af, zodat een goede recycling kan plaatsvinden. Als u niet zeker weet wat u moet doen, helpen de plaatselijke afvalverwerkingsbedrijven of recyclingcentra u graag verder.

# INSTRUKCJA

## Szanowni Klienci,

dziękujemy, że zdecydowali się Państwo na zakup naszego produktu. Decydując się na jeden z naszych markowych produktów, dokonali Państwo dobrego wyboru. W celu spełnienia wysokich standardów jakościowych nasze artykuły poddawane są regularnym kontrolom i zawsze spełniają wysokie wymogi Unii Europejskiej.



### **PRZECZYTAĆ INSTRUKCJĘ OBSŁUGI. WAŻNA WSKAZÓWKA: ZACHOWAĆ W CELU PÓŹNIEJSZEGO UŻYCIA!**

Przed pierwszym użyciem należy dokładnie przeczytać całą instrukcję. Prosimy zachować tę instrukcję w celu jej późniejszego użycia. W razie przekazania produktu innemu użytkownikowi należy przekazać mu także tę instrukcję.



### **UWAGA! POTENCJALNE NIEBEZPIECZEŃSTWO!**

Przestrzegać wskazówek dotyczących bezpieczeństwa i instrukcji montażu, aby uniknąć ryzyka urazów lub uszkodzenia produktu.



### **NIEBEZPIECZEŃSTWO UDUSZENIA!**

Trzymać drobne części i materiał opakowaniowy z dala od dzieci!

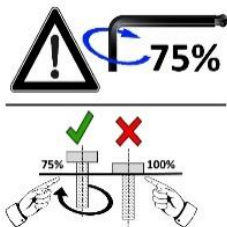


### **MODYFIKACJE PRODUKTU**

Nigdy nie dokonywać modyfikacji produktu! Wskutek modyfikacji wygasa gwarancja, a produkt może stać się niesprawny lub, w najgorszym wypadku, nawet niebezpieczny.

### **WSKAZÓWKI OGÓLNE**

Zalecamy, aby montaż większych mebli był wykonywany przez co najmniej 2 osoby.



Należy zwrócić uwagę na to, aby najpierw wkładać i tylko lekko dokręcać śruby ręcznie, tak by znalazły one oparcie i luźno łączyły elementy. Śruby można mocno dokręcić dopiero wtedy, gdy wszystkie elementy zostaną ze sobą połączone. Dzięki późniejszemu dokręcaniu śrub można wyrównać niewielkie odchylenia otworów wierconych lub spawów, które mogą powstać w przypadku produktów wykonywanych ręcznie.

Przed użyciem należy upewnić się, że produkt jest w pełni zmontowany. Sprawdzić, czy wszystkie śruby i bolce są dokręcone, i regularnie to kontrolować.

Nie należy wkręcać śrub zbyt mocno, ponieważ może to skutkować uszkodzeniem materiału i powstaniem pęknięć.

**UWAGA!** Małe dzieci nie powinny znajdować się w pobliżu podczas montażu, ryzyko zranienia!

Aby utrzymać jakość, a także zmniejszyć nakłady związane z pielęgnacją, zalecamy, aby chronić produkt przed słońcem, deszczem i innymi warunkami atmosferycznymi. Nieużywany produkt zabezpieczyć i przechowywać w suchym miejscu. Zalecamy stosowanie odpowiedniego pokrowca ochronnego, który pozwala na wystarczającą cyrkulację powietrza, aby uniknąć zawilgocenia i pleśni.

Należy zadbać o stabilne ustawienie, używać produktu tylko na równym, mocnym i wytrzymałym podłożu.



## UŻYTKOWANIE ZGODNIE Z PRZEZNACZENIEM

Przedmiot jest przeznaczony do użytku w pomieszczeniach i na zewnątrz. Stanie lub siedzenie na stole jest zabronione. Stosować produkt tylko zgodnie z jego przeznaczeniem. Producent nie odpowiada za szkody powstałe wskutek niewłaściwego użytkowania. Wszelkie modyfikacje produktu mogą negatywnie wpłynąć na bezpieczeństwo jego użytkowania, spowodować zagrożenia i prowadzą do wygaśnięcia gwarancji.

**Produkt jest przeznaczony tylko do użytku domowego i niekomercyjnego.**

## ROZPAKOWANIE

Otworzyć karton i wyjąć produkt. Po rozpakowaniu skontrolować produkt pod względem kompletności lub uszkodzeń. Późniejsze reklamacje nie będą akceptowane.

Produkt podlega ścisłym kontrolom i normom zgodnie z dyrektywami UE, dzięki czemu mamy pewność, że jest całkowicie bezpieczny. Mimo to może pojawić się delikatny, nieprzyjemny zapach, nie jest on jednak szkodliwy dla zdrowia. Zaleca się montaż produktu w otoczeniu o dobrej wentylacji. Po wyjęciu produktu z opakowania zapach powinien po krótkim czasie zniknąć.



## KONSERWACJA I PIELĘGNACJA

### Zalecenia dotyczące pielęgnacji drewna

Przed montażem przemyć części drewniane letnim, słabym roztworem wody i mydła, aby usunąć pył drzewny oraz ewentualnie nadmiar oleju i pozostałości po obróbce. Następnie wykonać olejowanie zgodnie z instrukcją produktu do pielęgnacji. Także naturalne wyroby z twardego drewna należy regularnie olejować, w celu utrzymania ich w dobrym stanie, co najmniej 2 razy w roku.

Przed kolejnym olejowaniem przetrzeć produkt drobnym papierem ściernym i przemyć, jak opisano powyżej. Następnie ponownie naolejować zgodnie z instrukcją produktu do pielęgnacji.

Gwarancja nie obejmuje szkód powstałych na skutek braku olejowania. Zmiany koloru na powierzchni, szarzenie i powstawanie małych rys w przypadku naturalnych produktów są normalnymi procesami i nie stanowią podstawy do reklamacji. Regularne olejowanie naturalnych produktów opóźnia te procesy. Stosowanie się do zaleceń dotyczących pielęgnacji zapewni długą radość z nowego, naturalnego produktu.

Nie stawiać mebli drewnianych bezpośrednio na trawniku ani na porowatych powierzchniach. Pomimo olejowania wilgoć z ziemi i trawy może prowadzić do tworzenia się pleśni itp. oraz szkodliwie wpływać na meble. Meble z twardego drewna nie powinny być cały czas wystawione na deszcz. W przypadku używania oleju z barwnymi pigmentami może się zdarzyć, że pigmenty będą wypłukiwane z oleju zabezpieczającego. Nie ponosimy odpowiedzialności za powstałe wskutek tego zabrudzenia podłoża.



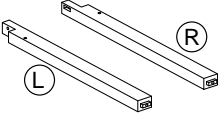


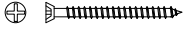
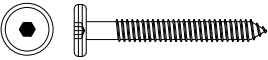

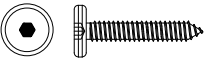
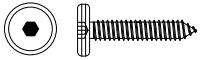
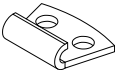

## UTYLIZACJA

Na końcu długiego okresu żywotności artykułu należy odpowiednio zutylizować cenne surowce, tak by możliwy był ich recykling. W razie braku wiedzy, jak to zrobić, można konsultować się z lokalnymi podmiotami zajmującymi się usuwaniem odpadów lub przetwarzaniem surowców wtórnych.

TEILELISTE / PARTS LIST / LISTE DES PIÈCES / ELENCO DELLE PARTI /  
LISTA DE PIEZAS / LIJST VAN ONDERDELEN / LISTA CZĘŚCI



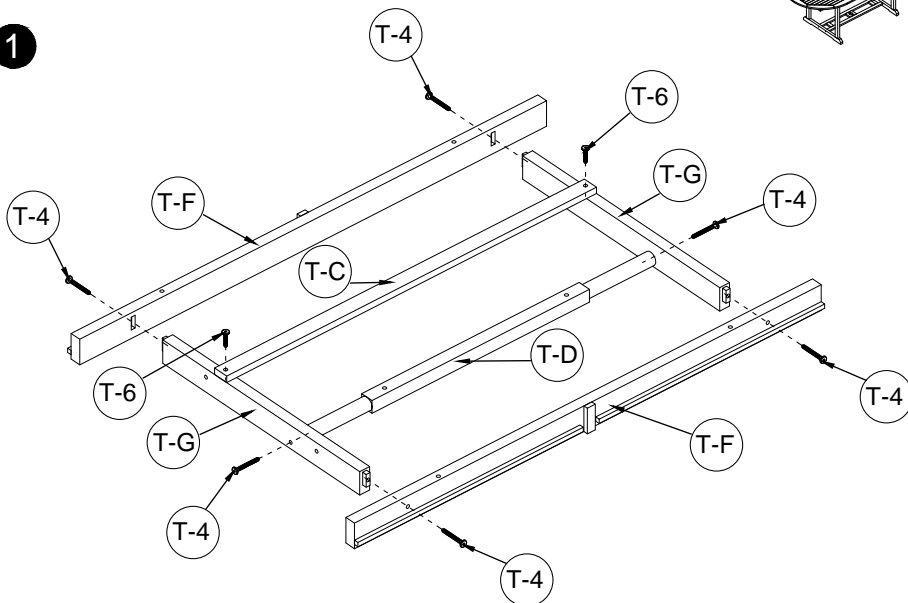
	NO.	STK	KTN
	T-A	2	1/2
	T-B	1	1/2
	T-C	1	2/2
	T-D	1	2/2
	T-E	4	2/2
	T-F	2	2/2
	T-G	2	2/2
	T-H	2	2/2

		NO.	STK	KTN
		T-I	4	2/2
		T-J	2	2/2
		T-K	4	2/2
		T-L	2	2/2
		T-M	1	2/2
M4 x 15 mm		T-1	16	1/2
M4 x 55 mm		T-2	12	2/2
M7 x 70 mm		T-3	8	2/2
M6 x 60 mm		T-4	10	2/2
M6 x 40 mm		T-5	12	2/2
M6 x 35 mm		T-6	4	2/2
M4 x 25 mm		T-7	4	2/2
		T-8	4	1/2
		T-9	4	1/2
		T-10	2	2/2

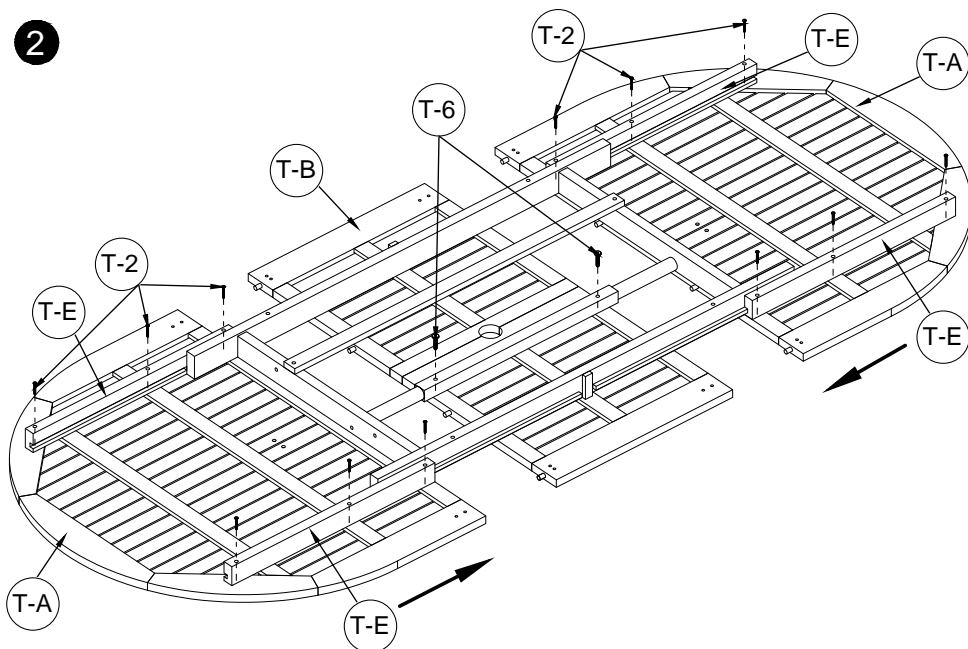
AUFBAU / CONSTRUCTION / CONSTRUCTION / COSTRUZIONE /  
CONSTRUCCIÓN / CONSTRUCTIE / KONSTRUKCJA



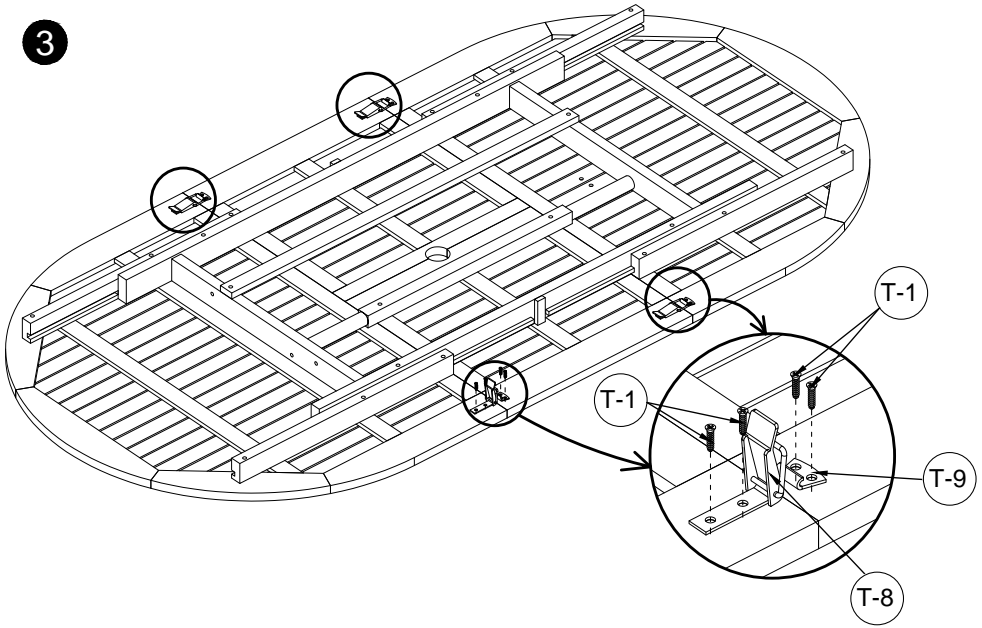
1



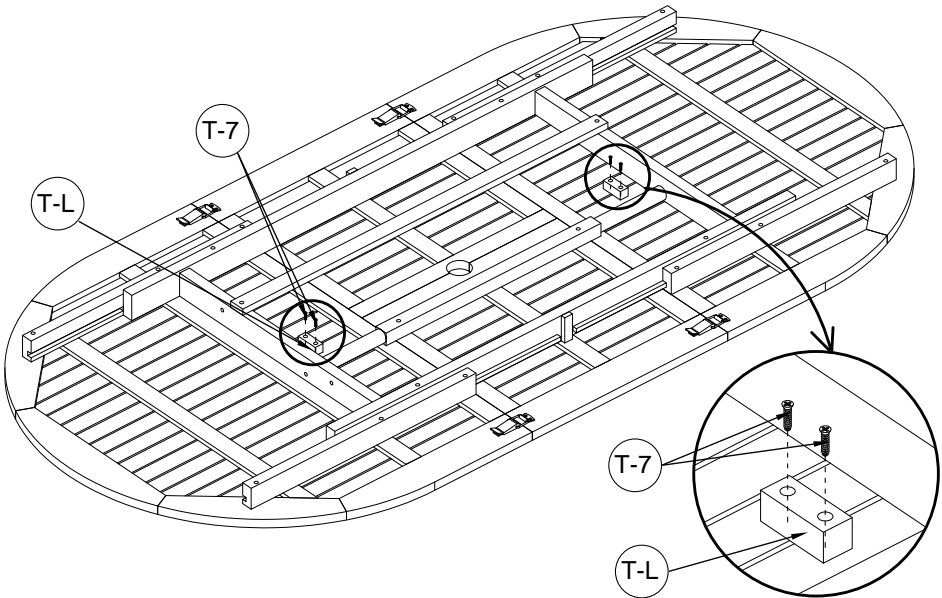
2



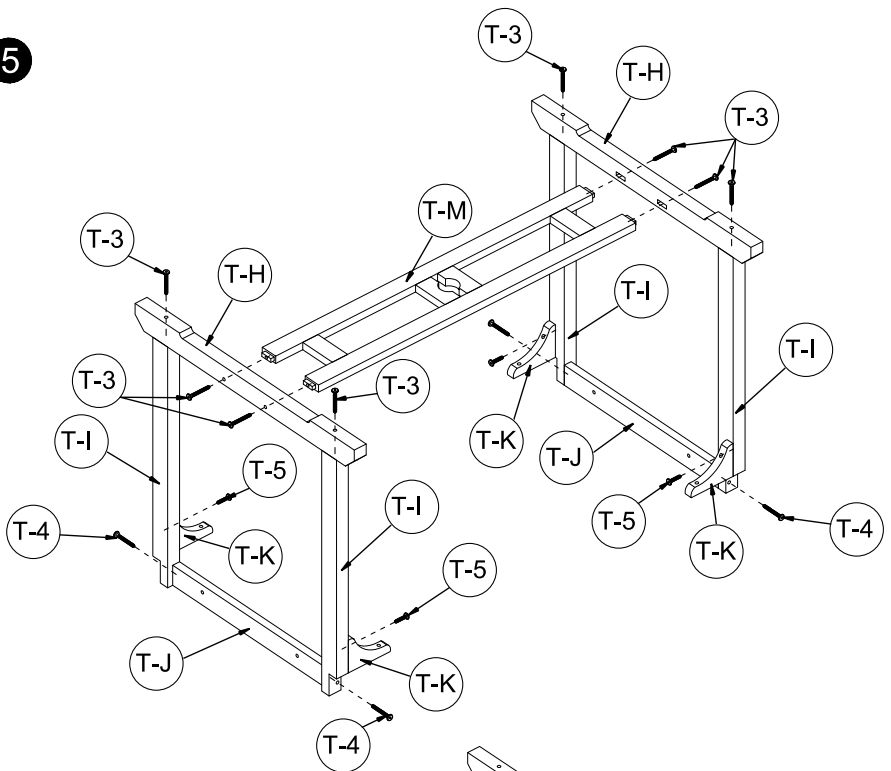
3



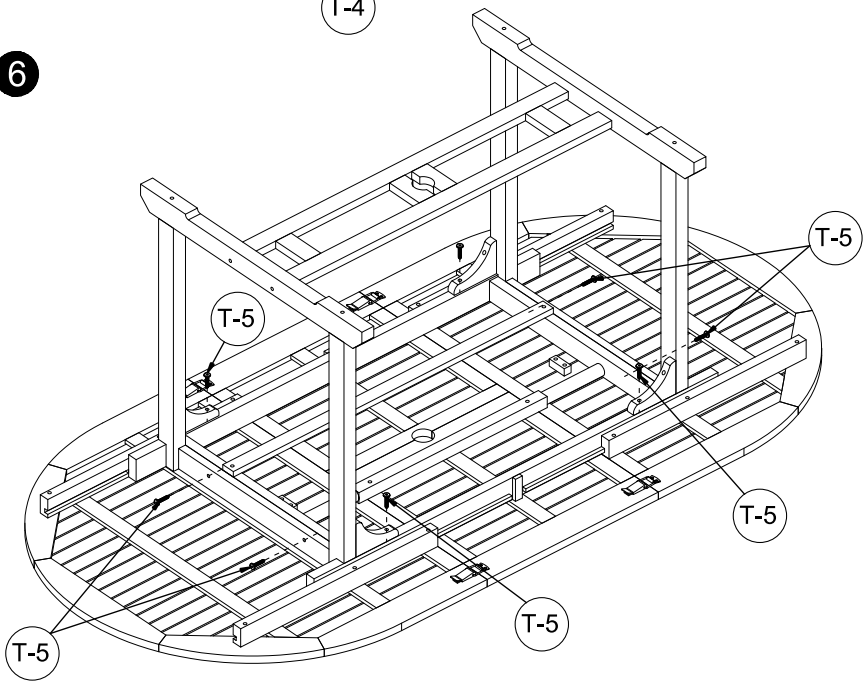
4



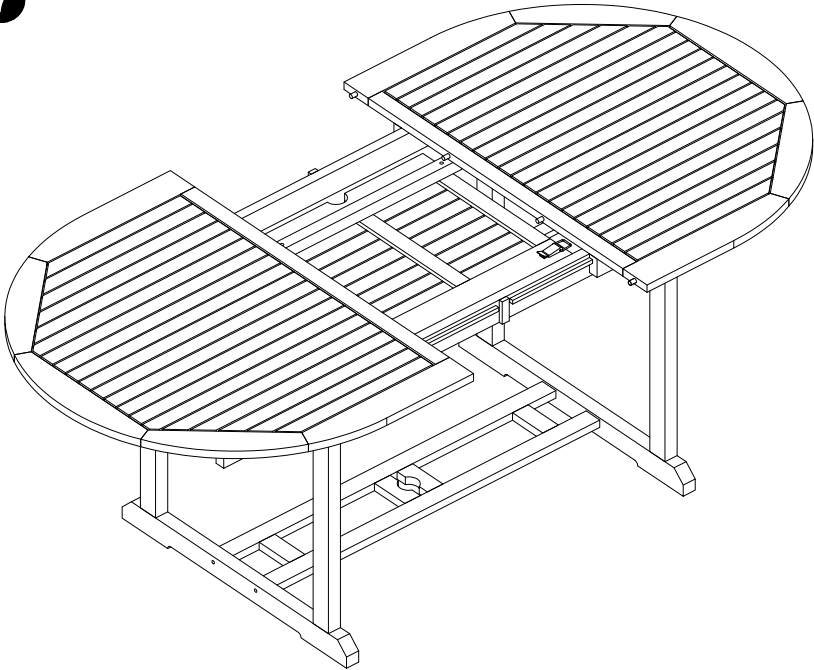
5



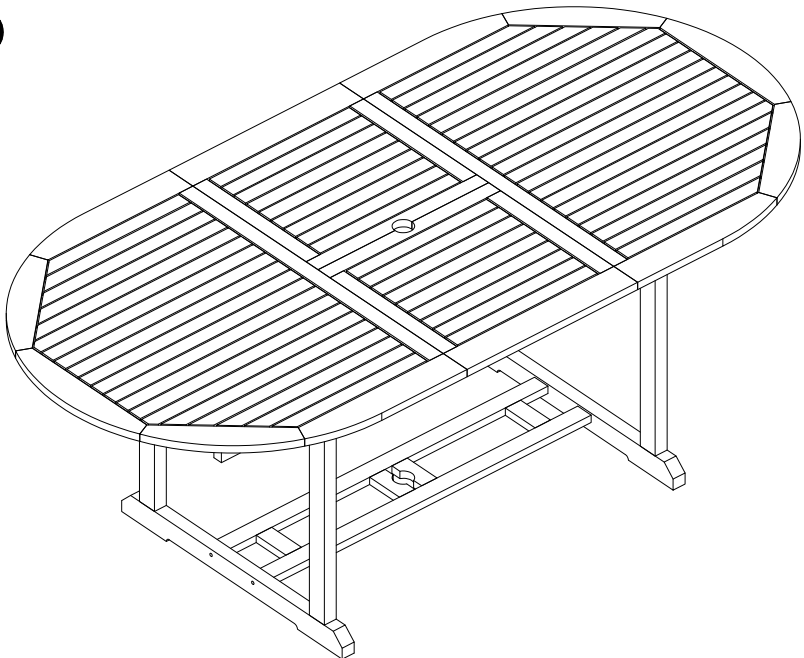
6



7

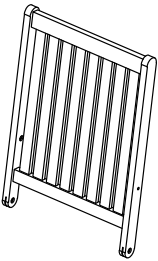
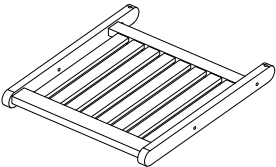
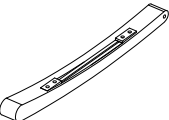
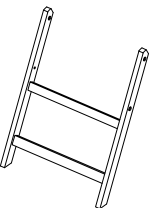
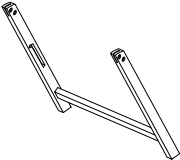


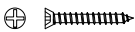
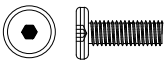
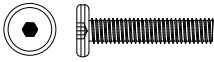
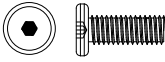


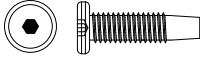



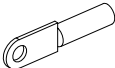

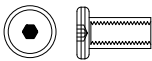
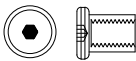

8



TEILELISTE / PARTS LIST / LISTE DES PIÈCES / ELENCO DELLE PARTI / LISTA DE  
PIEZAS / LIJST VAN ONDERDELEN / LISTA CZĘŚCI

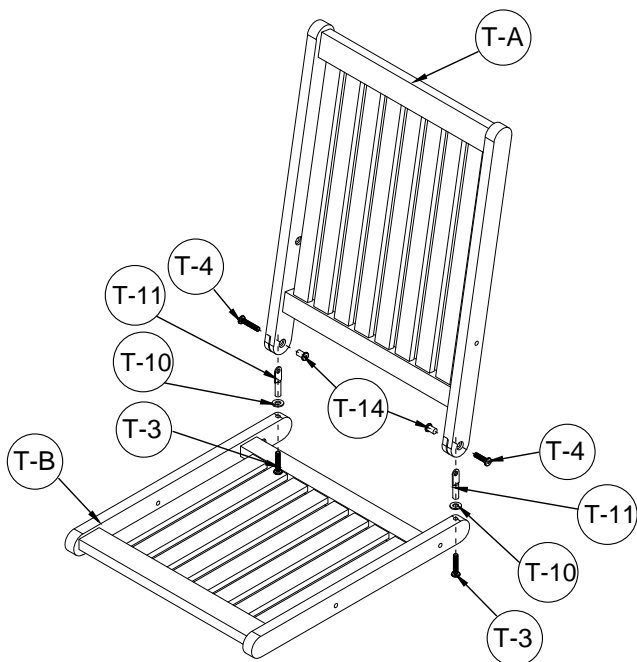


	NO.	STK
	T-A	6
	T-B	6
	T-C	6
	T-D	6
	T-E	6
	T-F	6

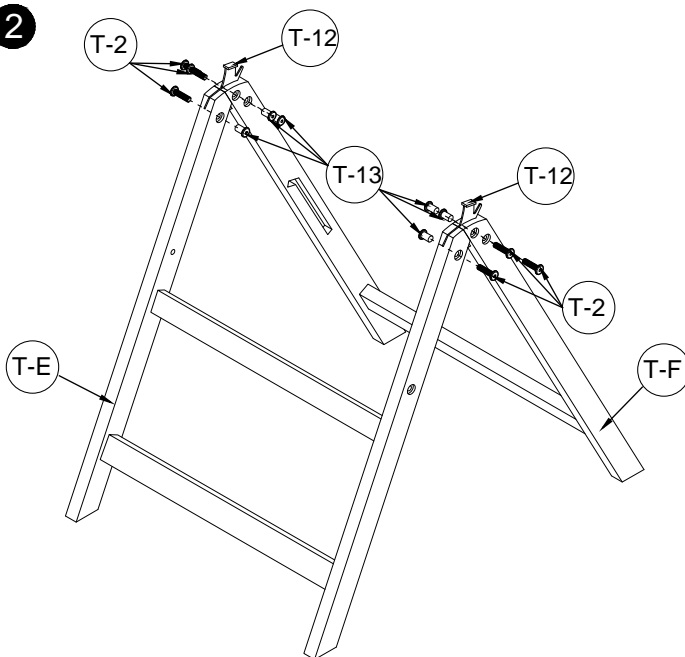
		NO.	STK
M4 x 20 mm		T-1	24
BL6 x 15 mm		T-2	36
BL6 x 40 mm		T-3	12
BL8 x 15 mm		T-4	12
BL8 x 50 mm		T-5	12
BL8 x 60 mm		T-6	12
BL 8x 35 mm		T-7	12
LDN 20/8 x 2 mm		T-8	12
LDN 20/8 x 5 mm		T-9	24
LDN 20/10 x 2 mm		T-10	12
		T-11	12
		T-12	12
TD6 x 20 mm		T-13	36
TD8 x 15 mm		T-14	24
		T-15	6



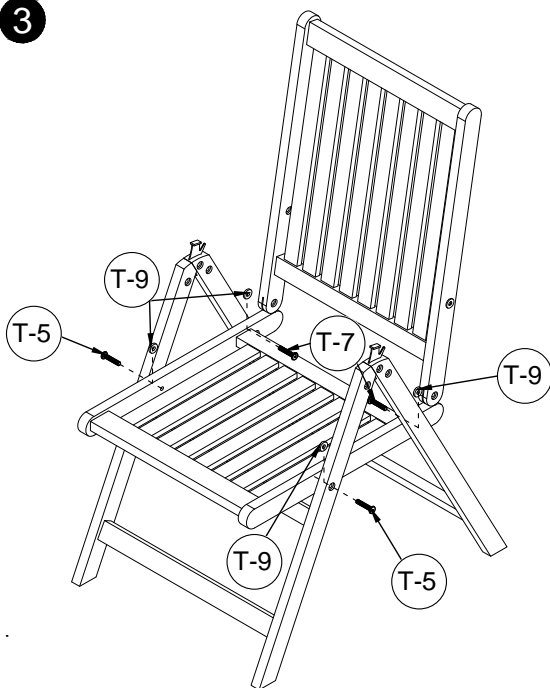
1



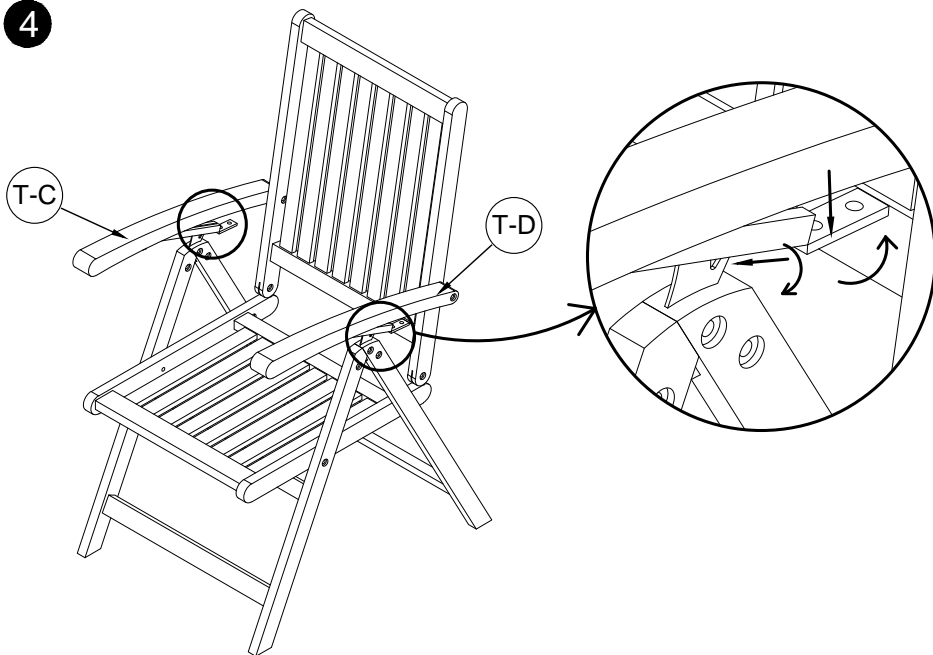
2



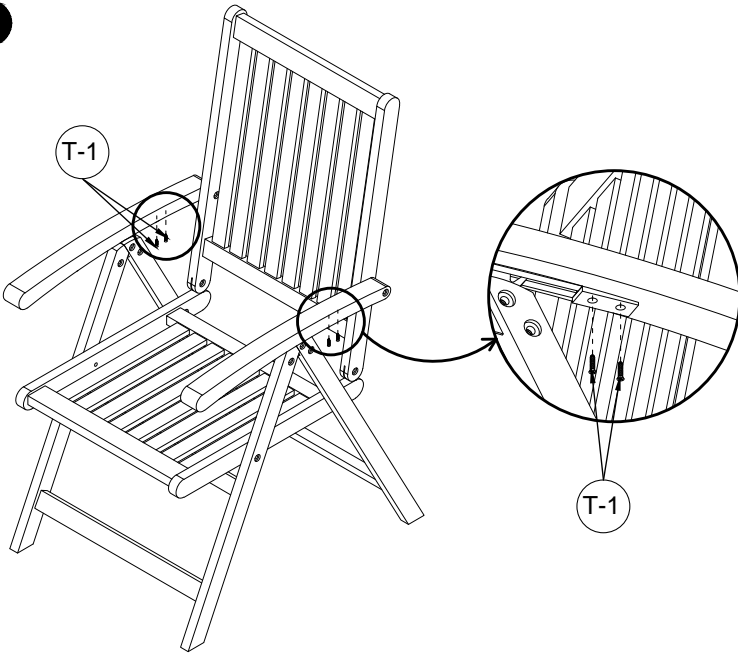
3



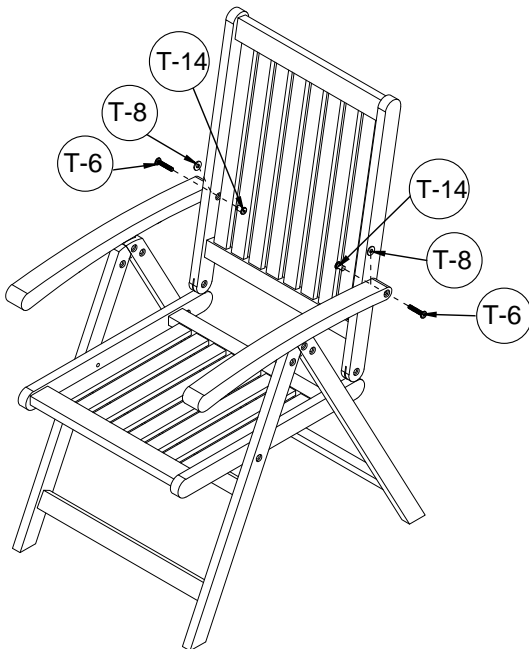
4



5



6



# SERVICEPORTAL

## **DE**

Für jede Art Service, Reklamationen und technischen Support können Sie sich vertrauensvoll an unsere geschulten Mitarbeiter wenden.

## **EN**

For any kind of service, complaints and technical support, you can confidently turn to our trained staff.

## **FR**

Pour tout type de service, réclamations et assistance technique, vous pouvez vous adresser en toute confiance à notre personnel qualifié.

## **IT**

Per qualsiasi tipo di servizio, reclami e supporto tecnico, puoi rivolgerti con fiducia al nostro personale qualificato.

## **ES**

Para cualquier tipo de servicio, quejas y soporte técnico, puede contactar con confianza a nuestro personal capacitado.

## **NL**

U kunt bij ons geschoolde personeel terecht voor elke vorm van service, klachten en technische ondersteuning.

## **PL**

Przy serwisowaniu, reklamacjach i wsparciu technicznym mogą Państwo liczyć na naszych przeszkolonych pracowników.