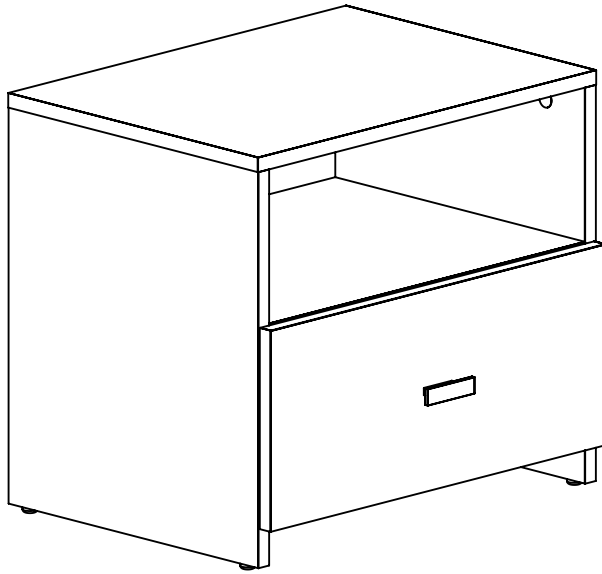
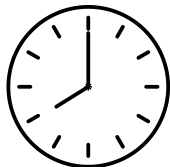
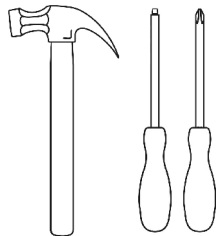


# Installation & Assembly

Table de nuit  
Nightstand



Outils requis



Temps d'assemblage  
30 min  
Assembly time



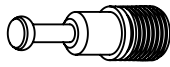


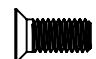

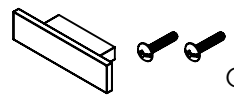
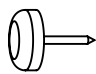
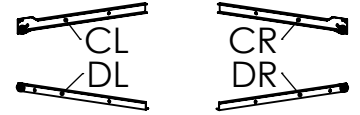
## IMPORTANT

- Lire les instructions avant de commencer l'assemblage
- Identifier les pièces (chaque pièce est numérotée)
- S'assurer que les trous sont libres de poussière
- Vérifier que toute la quincaillerie est présente
- Tenir les pièces loin de la portée des enfants (pièces pointues)

## IMPORTANT

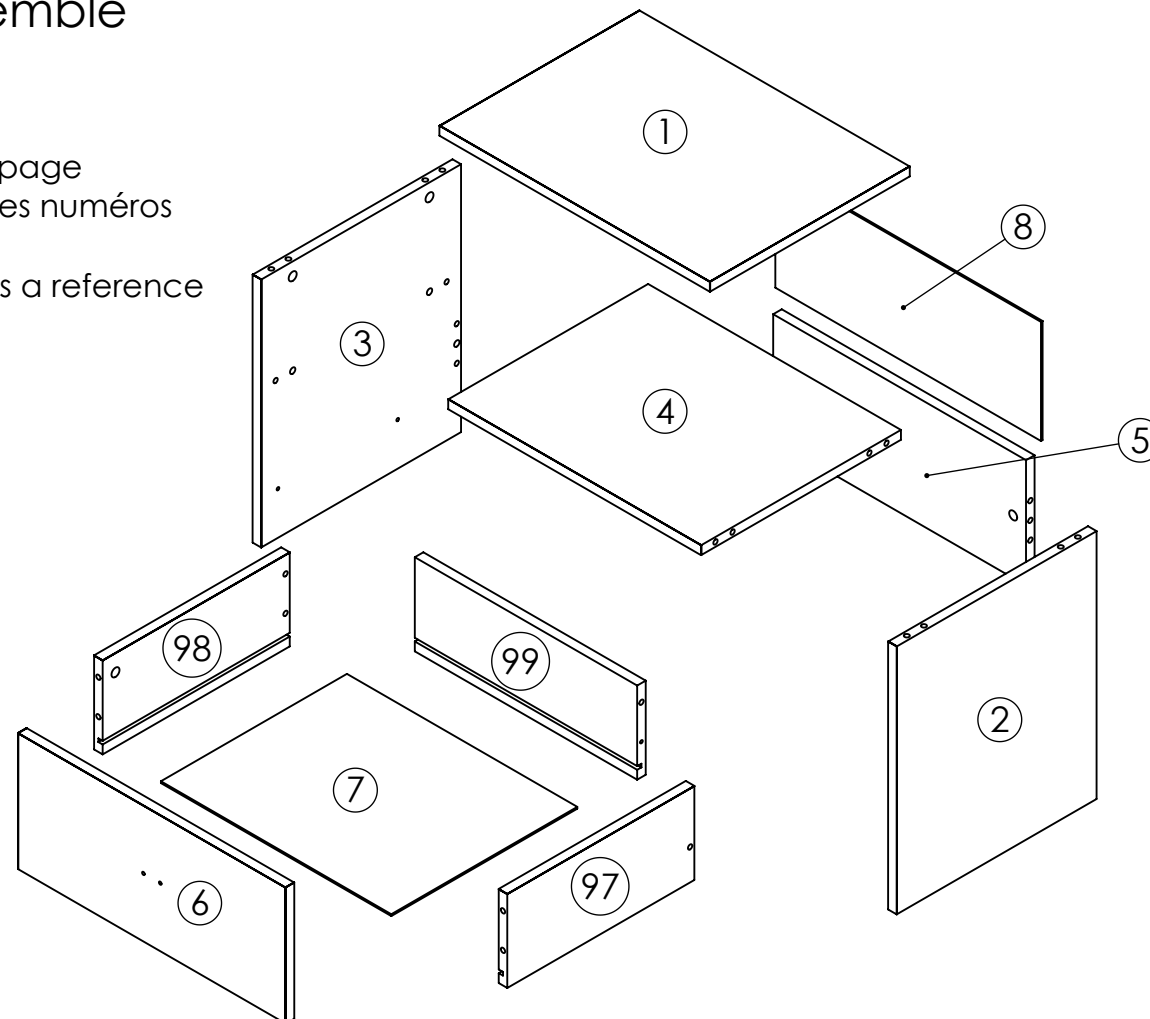
- Read the instructions before starting assembly
- Identify parts (each piece is numbered)
- Make sure holes are dust free
- Make sure that all the hardware is present
- Keep away from reach of children (sharp pieces)

Numéro de série  
Serial number

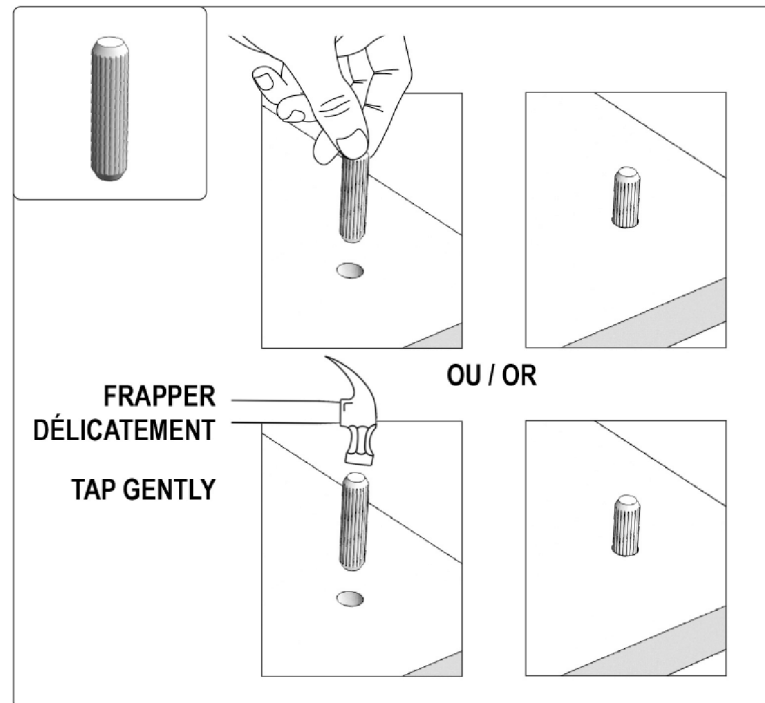
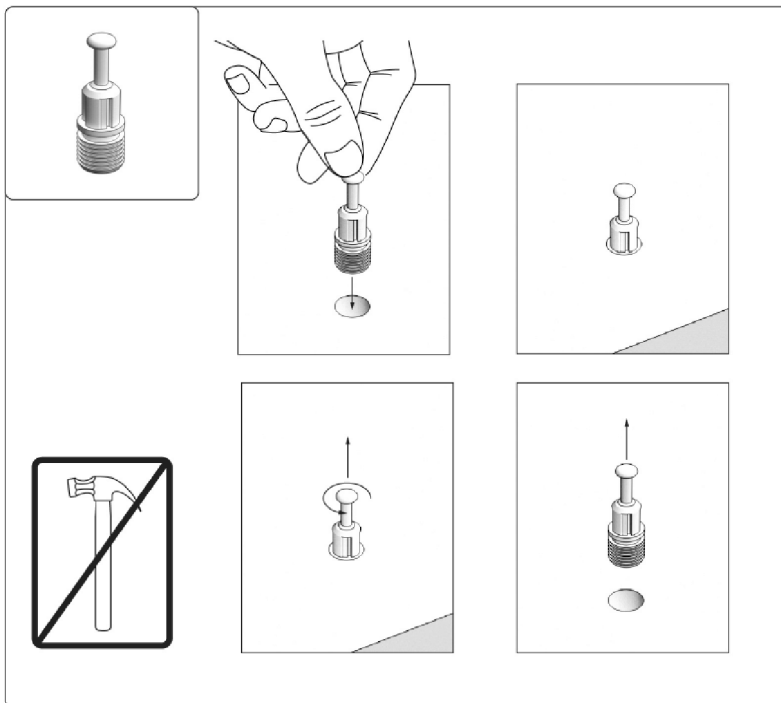
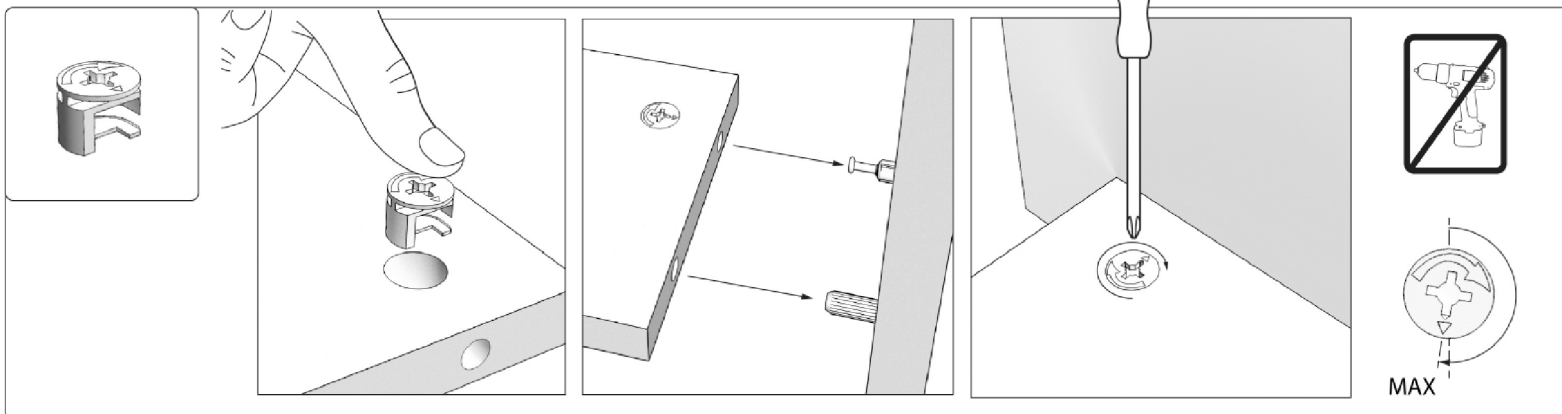
A	 Q02	12	F		4
B	 Q15	12	G	 Q100	20
C	 Q17	16	H	 Q213	8
D	 Q88	2	i	 Q113	1
E		4	J		1

## Vue d'ensemble Overview

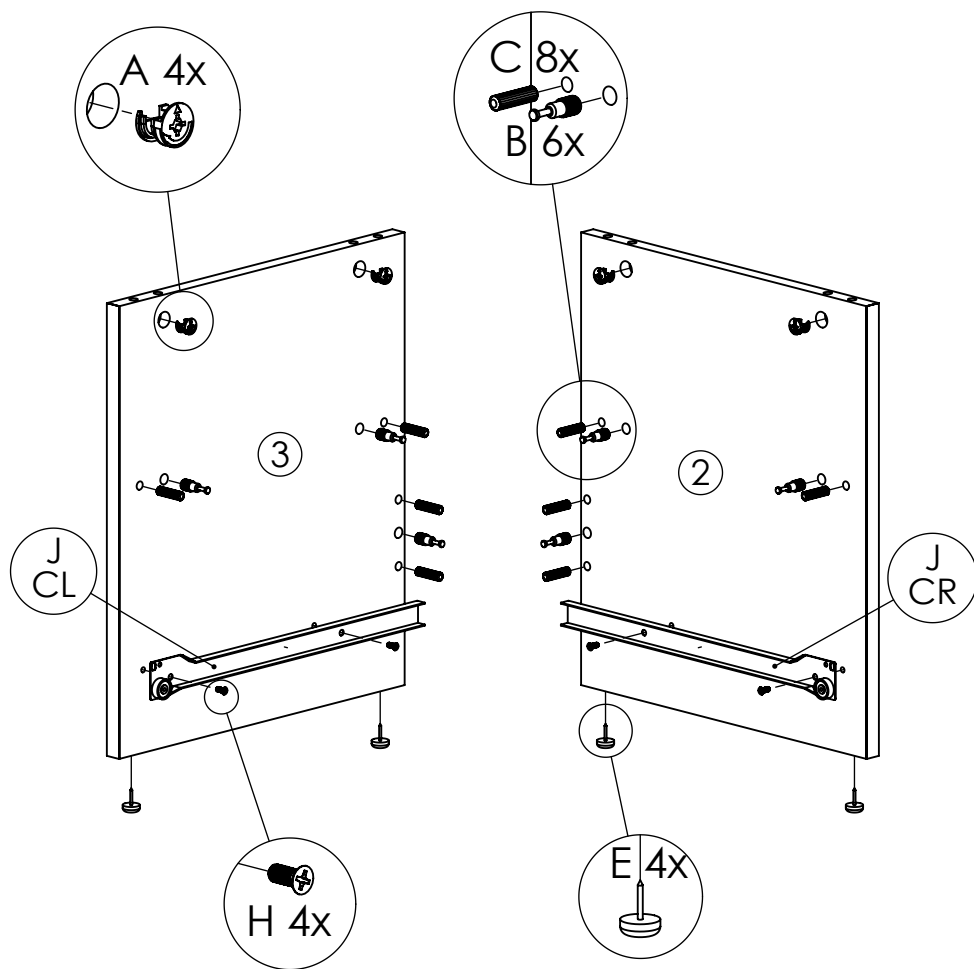
Conservez cette page  
pour référence des numéros  
de pièces.  
Keep this page as a reference  
for part numbers.



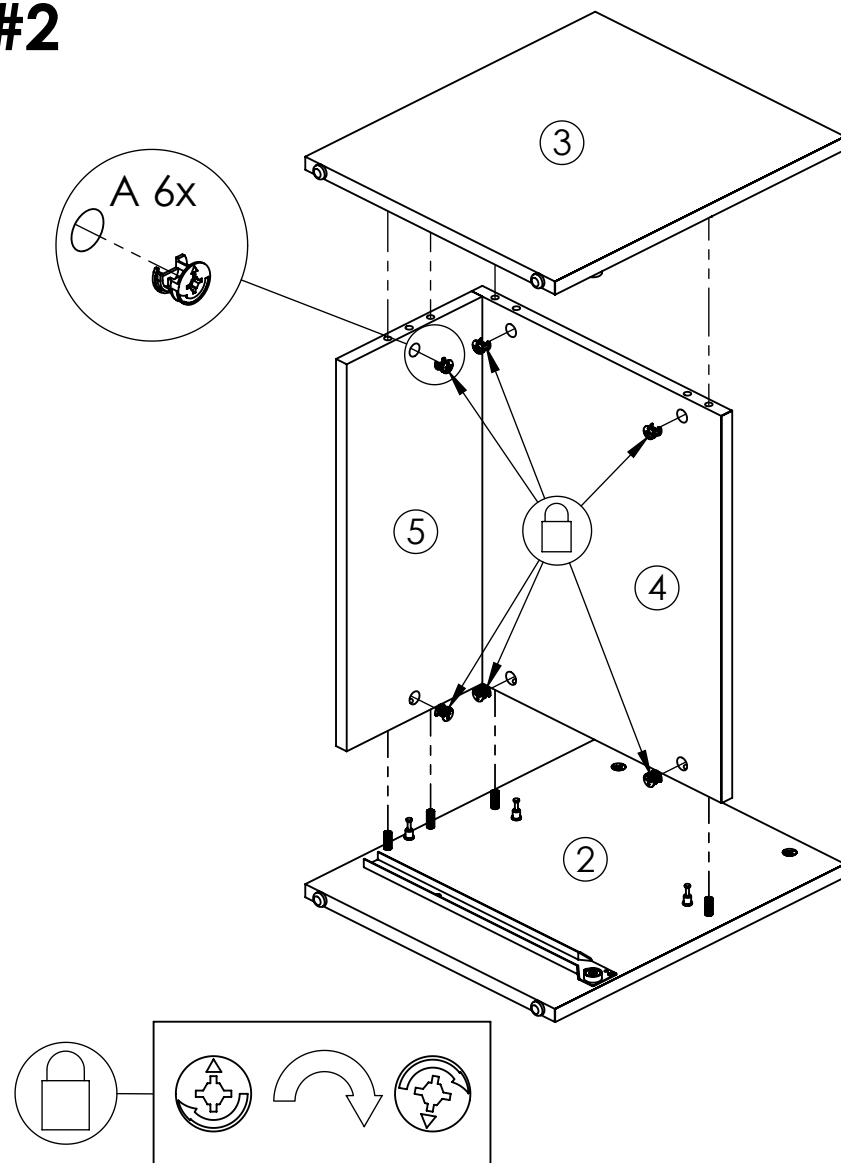
**⚠ À retenir durant l'assemblage / Things to remember during assembly ⚠**



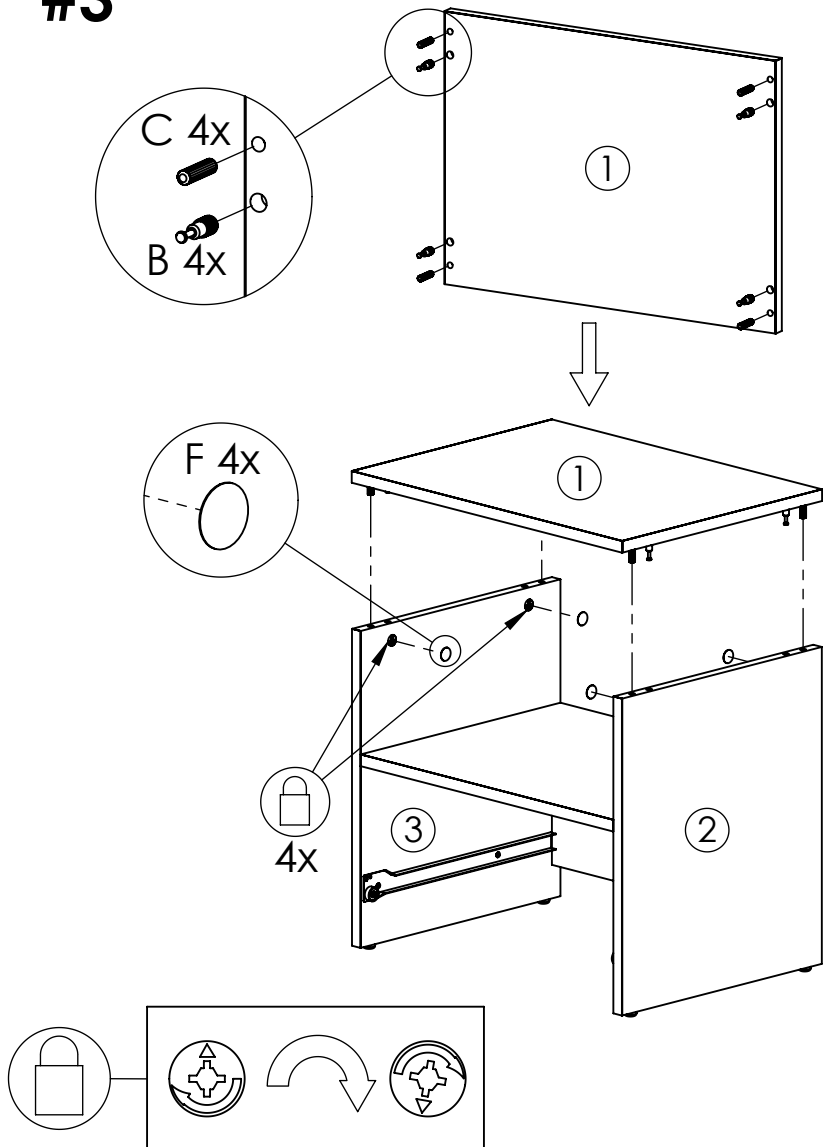
# #1



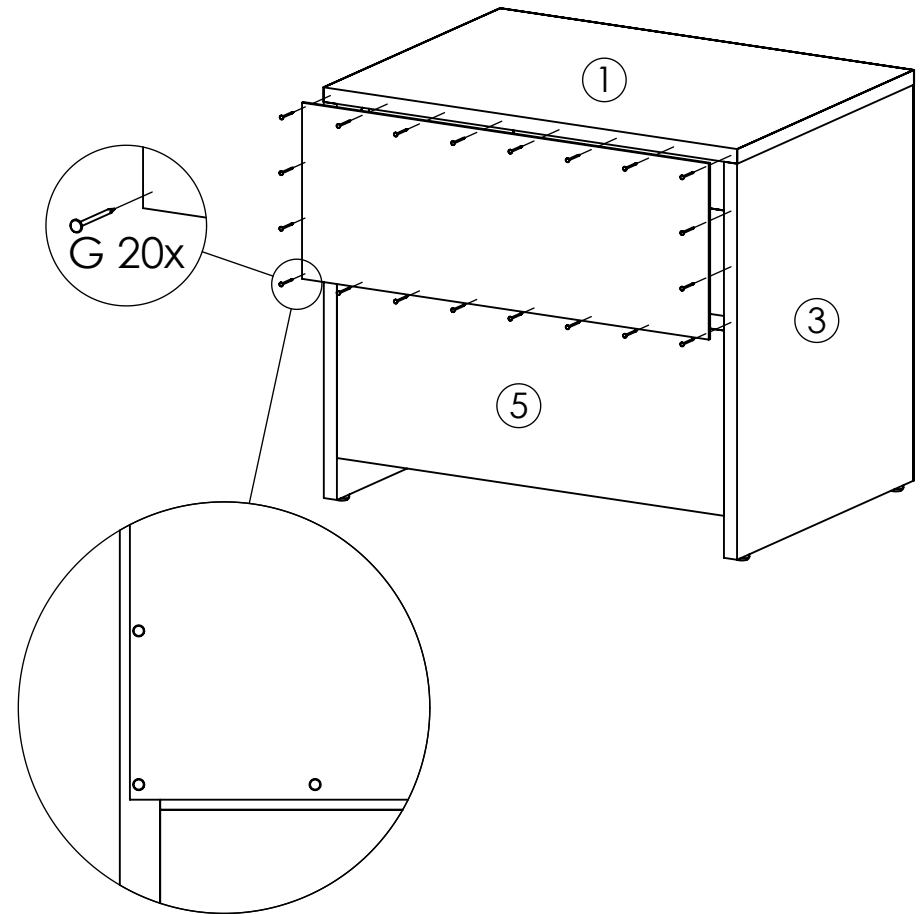
# #2



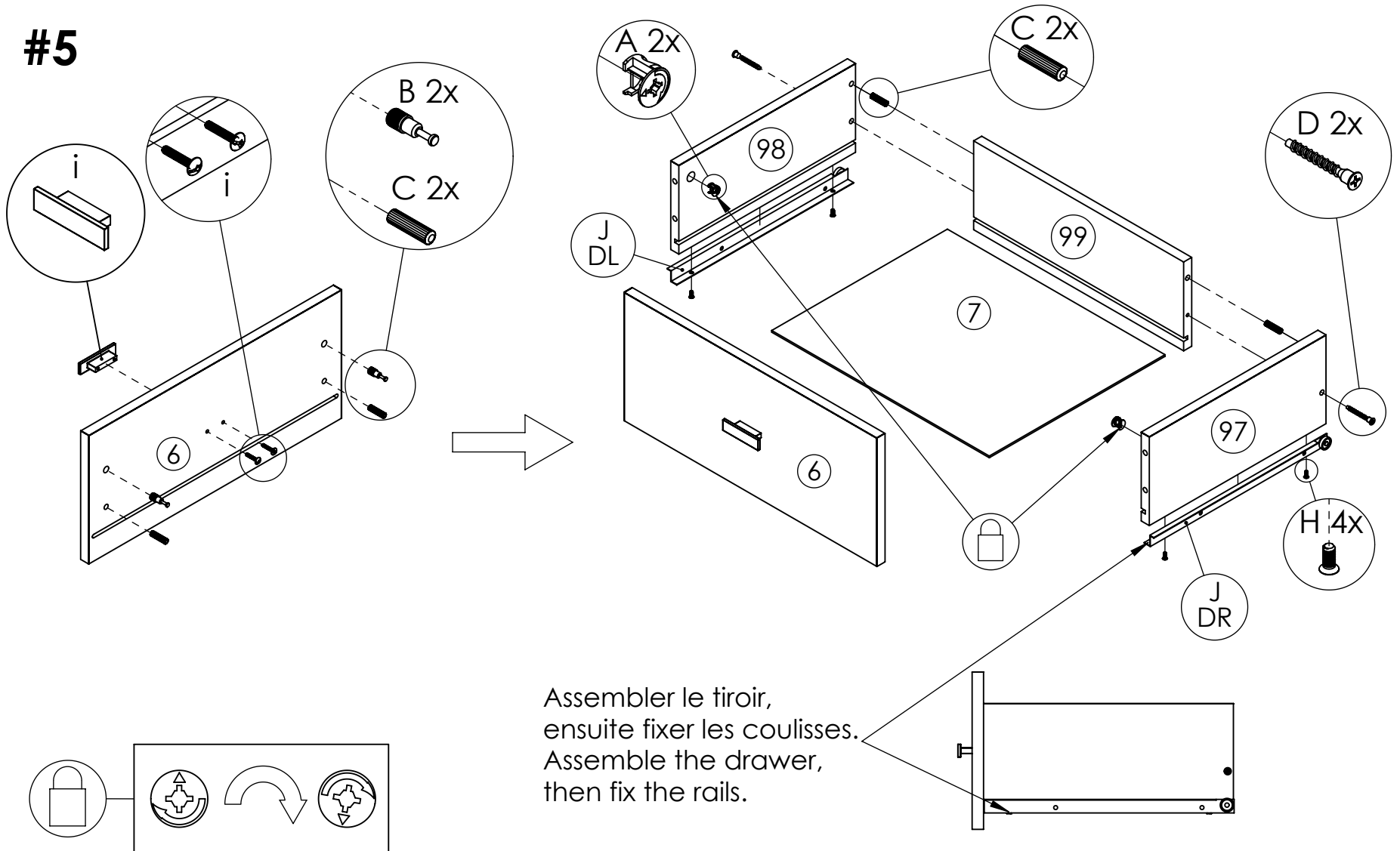
### #3



### #4



#5



Assembler le tiroir,  
ensuite fixer les coulisses.  
Assemble the drawer,  
then fix the rails.