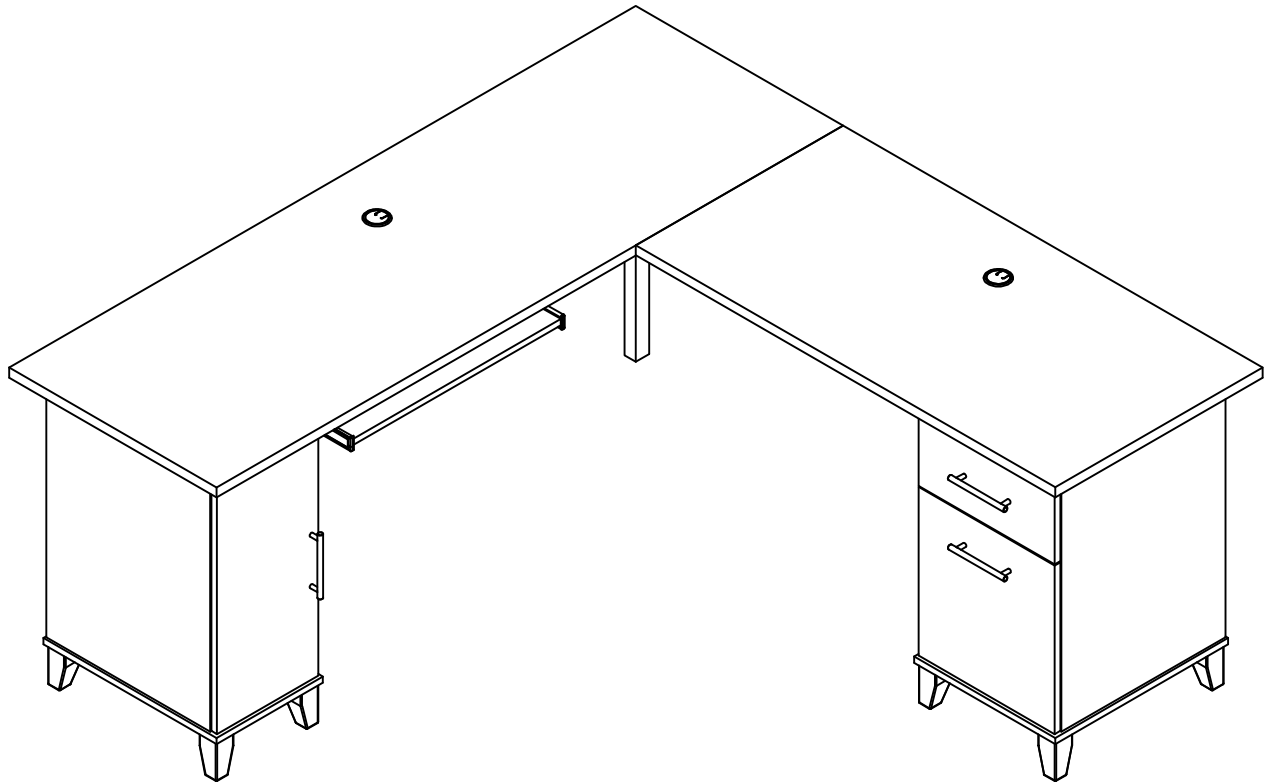


ASSEMBLY GUIDE
GUIDE D'ASSEMBLAGE
INSTRUCCIONES DE ENSAMBLAJE

72W L Desk
Bureau en L 72An
Escritorio en forma de L 72L



△ NOTE:

If there are parts missing from your order or if your product was damaged during shipping, PLEASE CONTACT US DIRECTLY.

△ NOTE :

S'il vous manque des pièces ou si votre meuble a été endommagé pendant le transport, VEUILLEZ NOUS CONTACTER DIRECTEMENT.

△ NOTA:

En caso de piezas faltantes o si su producto fue dañado durante el envío, POR FAVOR CONTÁCTENOS DIRECTAMENTE.

CONGRATS ON YOUR NEW PURCHASE! FÉLICITATIONS POUR VOTRE NOUVEL ACHAT!

We are thrilled to welcome you to the Bush Home family. To ensure you get the most out of your new product, please follow the steps below.

Nous sommes ravis de vous accueillir dans la famille Bush Home. Pour vous permettre de profiter au mieux de votre nouveau produit, veuillez suivre les étapes ci-dessous.

1



Activate Your Warranty Activez votre garantie

Register your product for warranty coverage by scanning the QR code or visiting bushhome.com/warranty. This ensures you receive the best support and service.

Enregistrez votre produit pour être couvert par la garantie en scannant le code QR ou en visitant le bushhome.com/warranty. Vous pourrez ainsi bénéficier d'une assistance et d'un service de qualité.

2



How Did We Do? Comment avez-vous aimé votre expérience?

We value your feedback. Please take a moment to complete our survey by scanning the QR code. Your input helps us improve our products and services.

Votre avis nous intéresse. Nous vous invitons à prendre un moment pour répondre à notre sondage en scannant le code QR. Vos commentaires nous aident à améliorer nos produits et nos services.

3



Assembly Tips Conseils d'assemblage

To make assembly easier, follow our detailed instructions and refer to the video guides available on our website. Scan the QR code for assembly tips and tricks.

Pour faciliter l'assemblage, suivez nos instructions détaillées et consultez les guides vidéo disponibles sur notre site Web. Scannez le code QR pour obtenir des trucs et conseils d'assemblage.

4



Review & Renew Des avis pour l'avenir

Share your experience with others by leaving a review. As a thank you, we'll plant trees on your behalf, contributing to a greener planet. Scan the QR code to review.

Partagez votre expérience en laissant un avis. Pour vous remercier, nous planterons un arbre en votre nom pour un avenir plus vert. Scannez le code QR pour laisser un avis.

OUR TEAM IS HERE TO HELP. NOTRE ÉQUIPE EST LÀ POUR VOUS AIDER.

If you have any questions or need assistance, our dedicated support team is ready to help. Visit our website for customer support or call our toll-free number.

Si vous avez des questions ou si vous avez besoin d'aide, notre équipe de soutien dévouée est prête à vous aider. Visitez notre site Web pour contacter notre service à la clientèle ou appelez notre numéro de téléphone sans frais.

IMPORTANT SAFETY INFORMATION



PLEASE READ WARNINGS

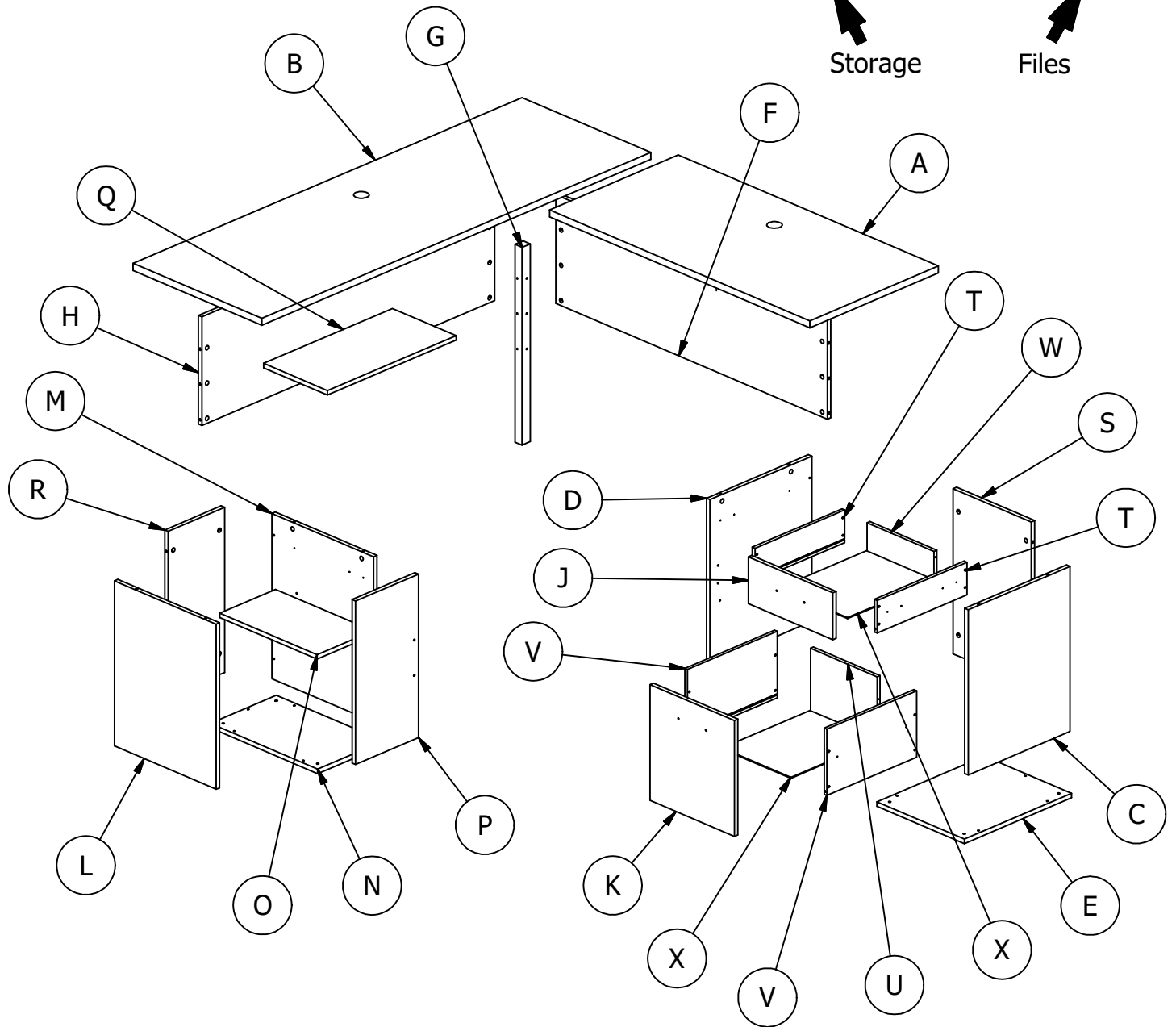
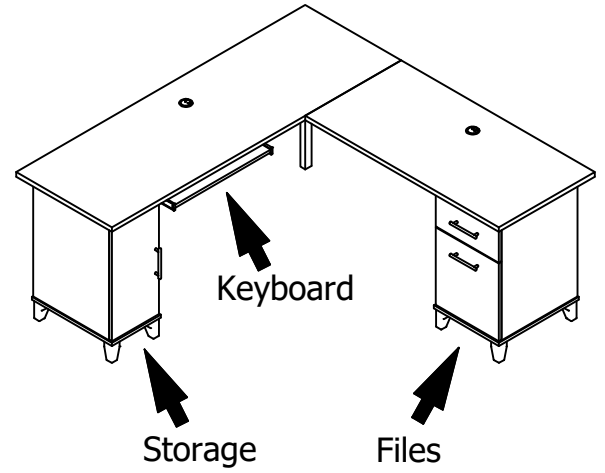
Improper use can cause safety hazards, or damage to your furniture and household items.

Warning	Do	Don't	Why it's important
Serious injury may occur.	<ul style="list-style-type: none">Assemble following all instructions using all indicated parts and hardware provided.	<ul style="list-style-type: none">Do not move unit when loaded.Do not load with a television or other heavy equipment.Do not exceed the maximum load limits stated in the instructions.	Improper assembly, use or loading can lead to product instability, tipover, or collapse.

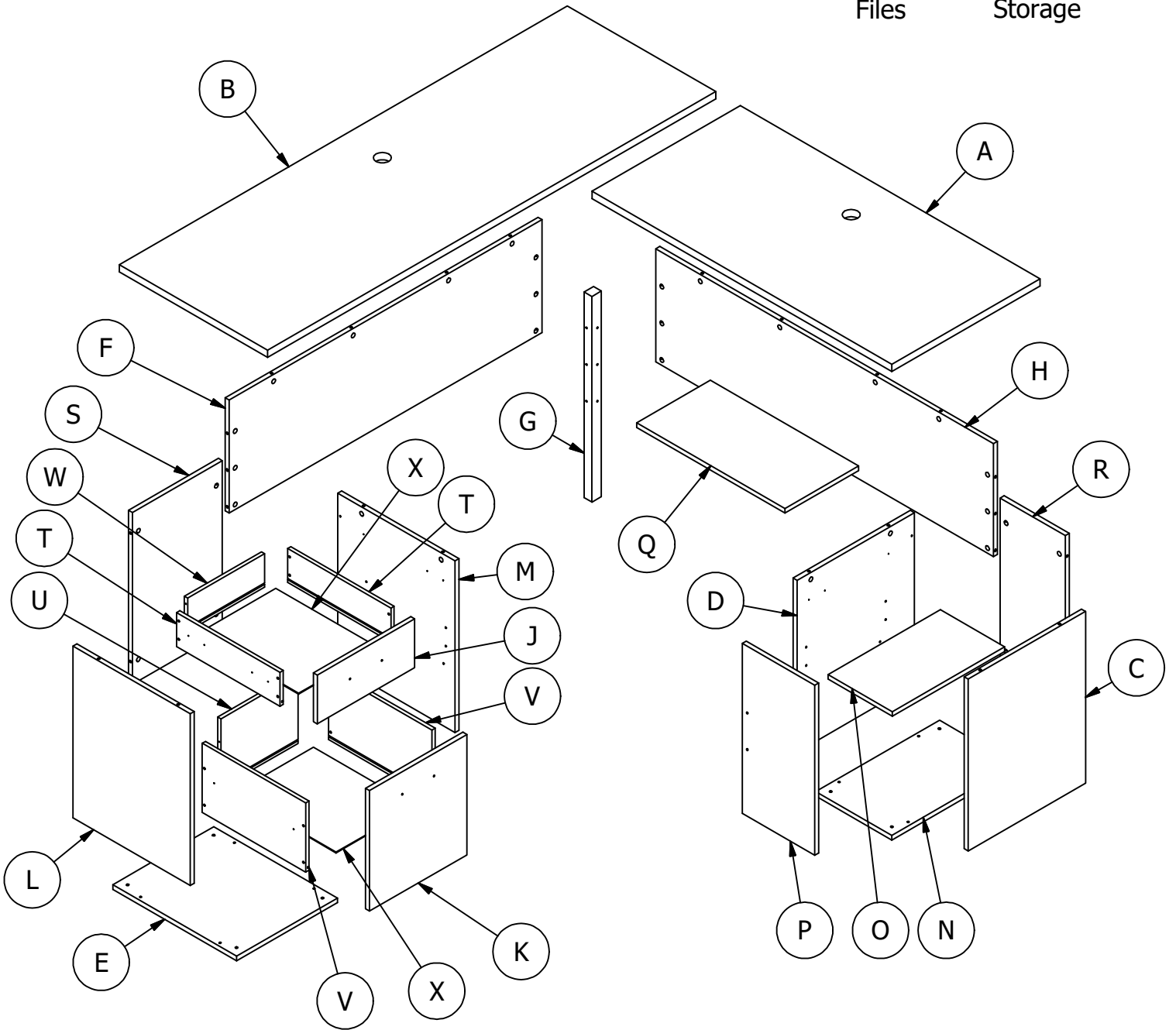
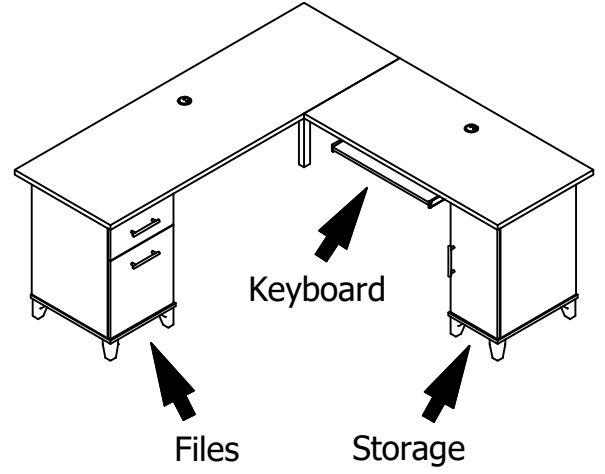
Advertencia	Hacer	No	Por qué es importante
Pueden producirse lesiones graves.	<ul style="list-style-type: none">Realice el montaje siguiendo todas las instrucciones y utilizando todas las piezas indicadas y los herrajes suministrados.	<ul style="list-style-type: none">No mueva la unidad cuando esté cargada.No cargue el mueble con un televisor u otro equipo pesado.No supere los límites máximos de carga indicados en las instrucciones.	El montaje, uso o carga inadecuados pueden provocar inestabilidad, vuelco o colapso del producto.

Avertissement	À faire	À ne pas faire	Pourquoi c'est important
Peut entraîner des blessures graves.	<ul style="list-style-type: none">Assembler en suivant toutes les instructions et en utilisant toutes les pièces et la quincaillerie incluses.	<ul style="list-style-type: none">Ne pas déplacer le meuble lorsqu'il est chargé.Ne pas charger le meuble avec un téléviseur ou tout autre équipement lourd.Ne pas dépasser les limites de poids maximales indiquées dans les instructions.	Un assemblage, une utilisation ou un chargement incorrects peuvent entraîner l'instabilité, le basculement ou l'effondrement du produit.

Assembly Option 1

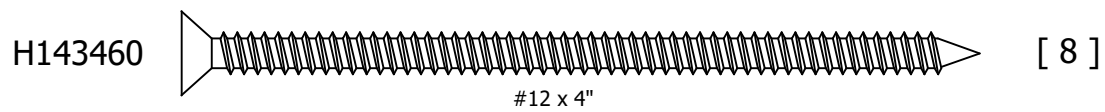
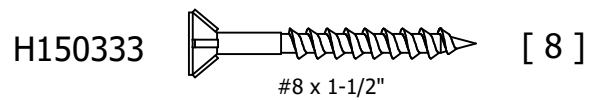
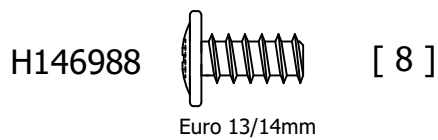
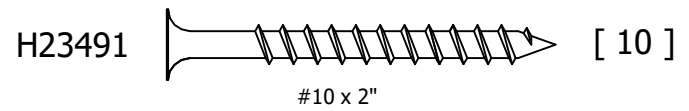
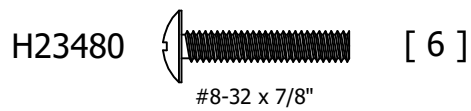
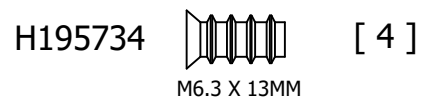
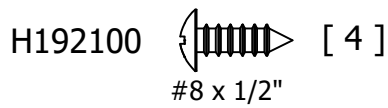
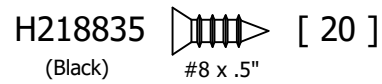
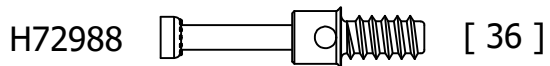
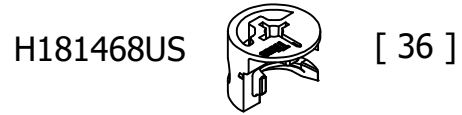
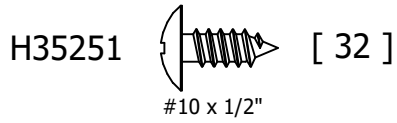


Assembly Option 2



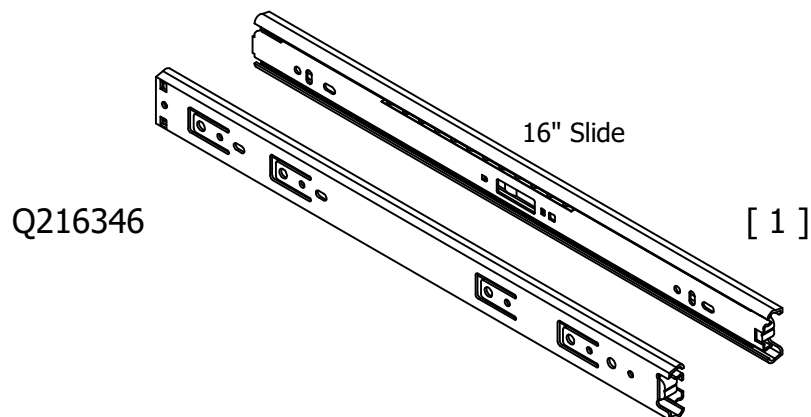
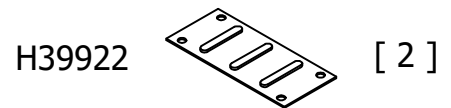
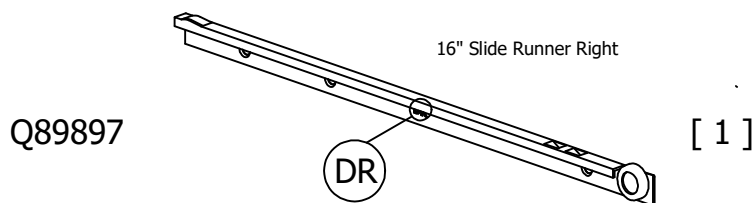
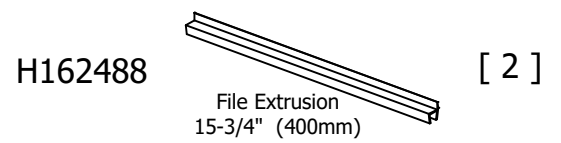
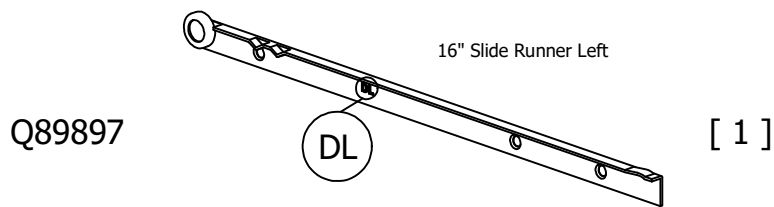
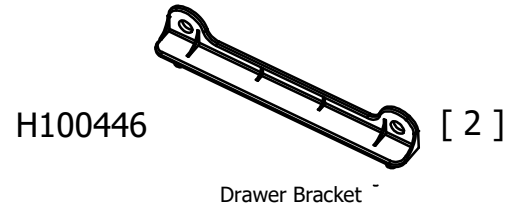
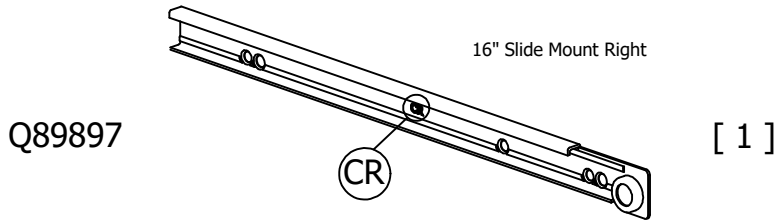
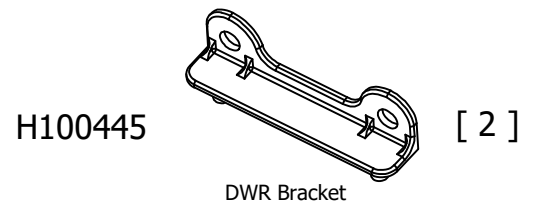
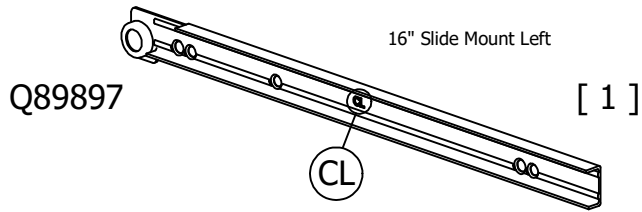
Fasteners - Fixations - Sujetadores

Fasteners are shown actual size.



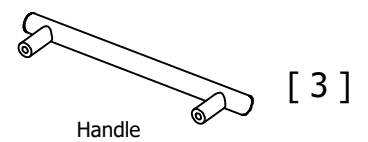
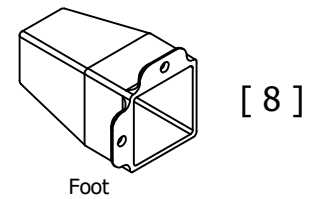
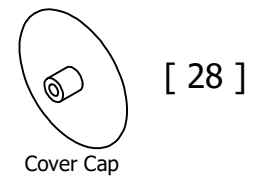
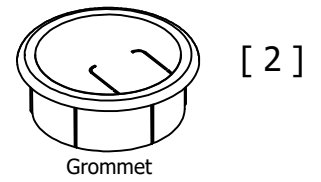
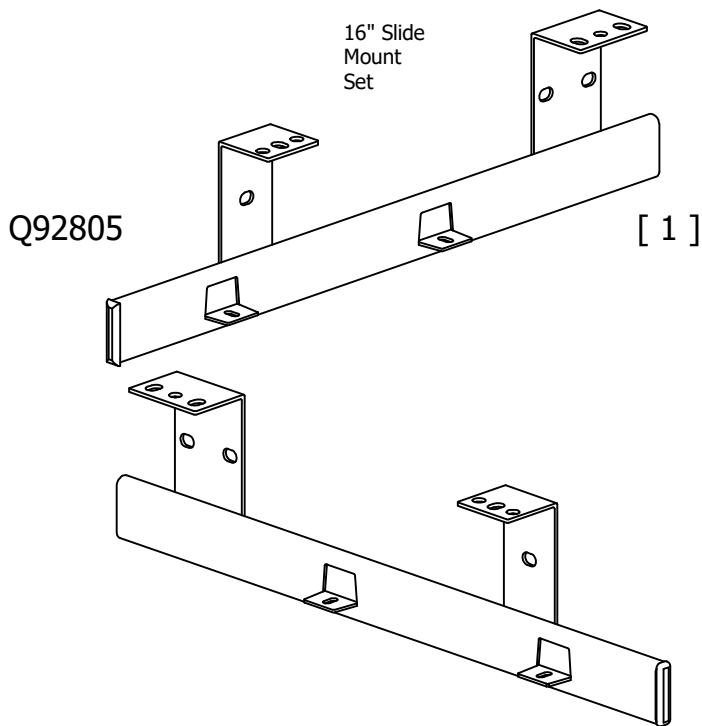
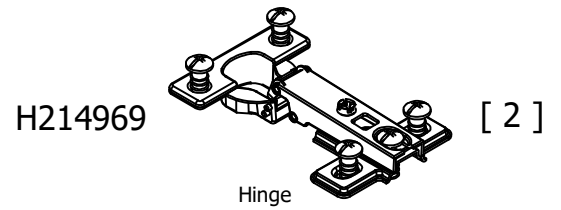
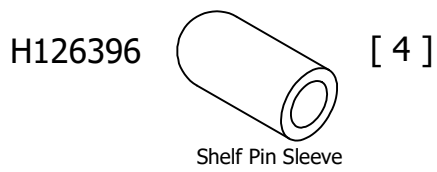
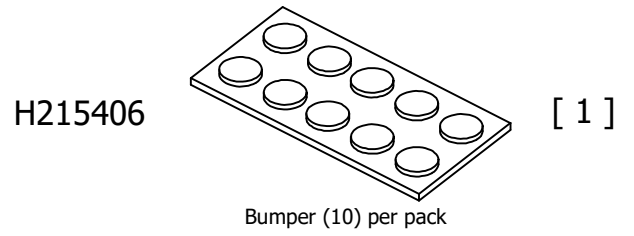
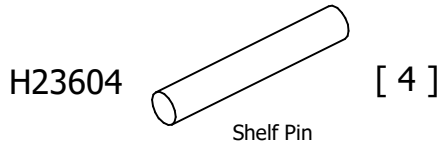
Hardware - Quincaillerie - Quincaillas

Not to Scale - No a escala - Pas à l'échelle.

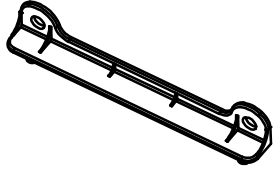


Hardware - Quincaillerie - Quincaillas

Not to Scale - No a escala - Pas à l'échelle.



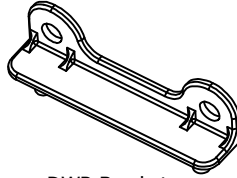
H100446



Drawer Bracket

[2]

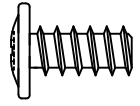
H100445



DWR Bracket

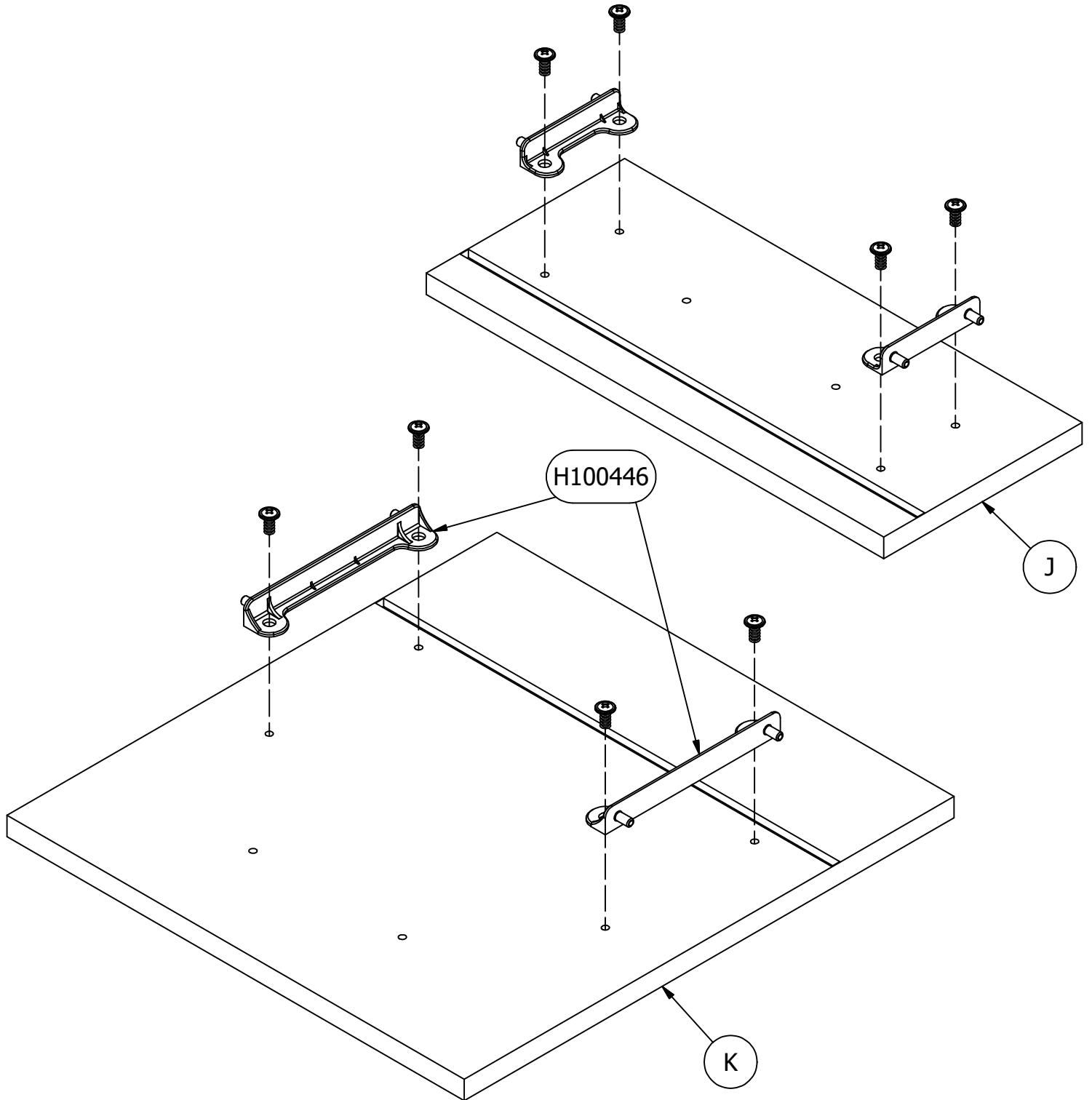
[2]

H146988

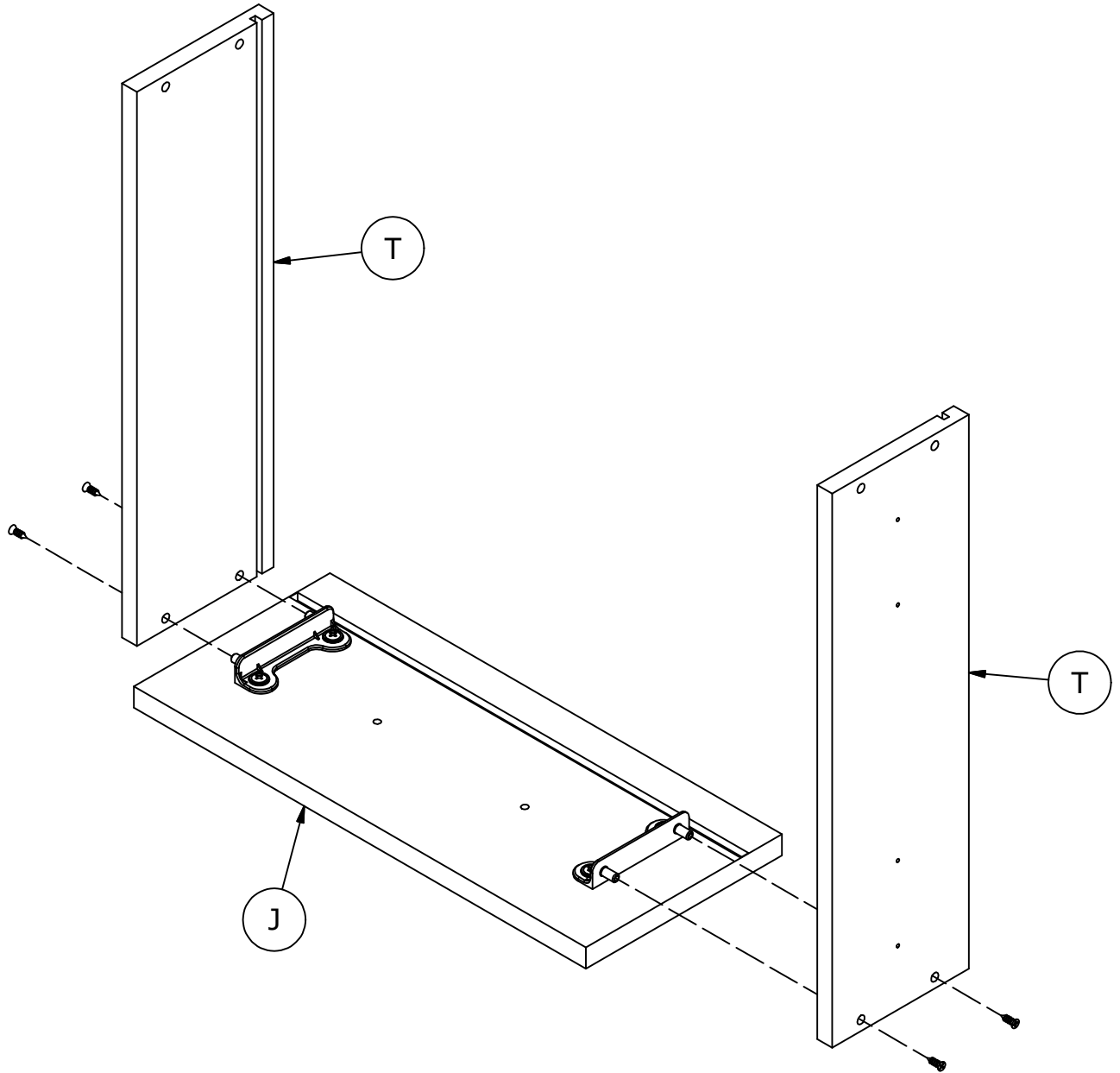
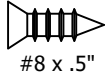


Euro 13/14mm

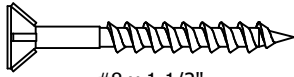
[8]



H218835 [4]
(Black) #8 x .5"

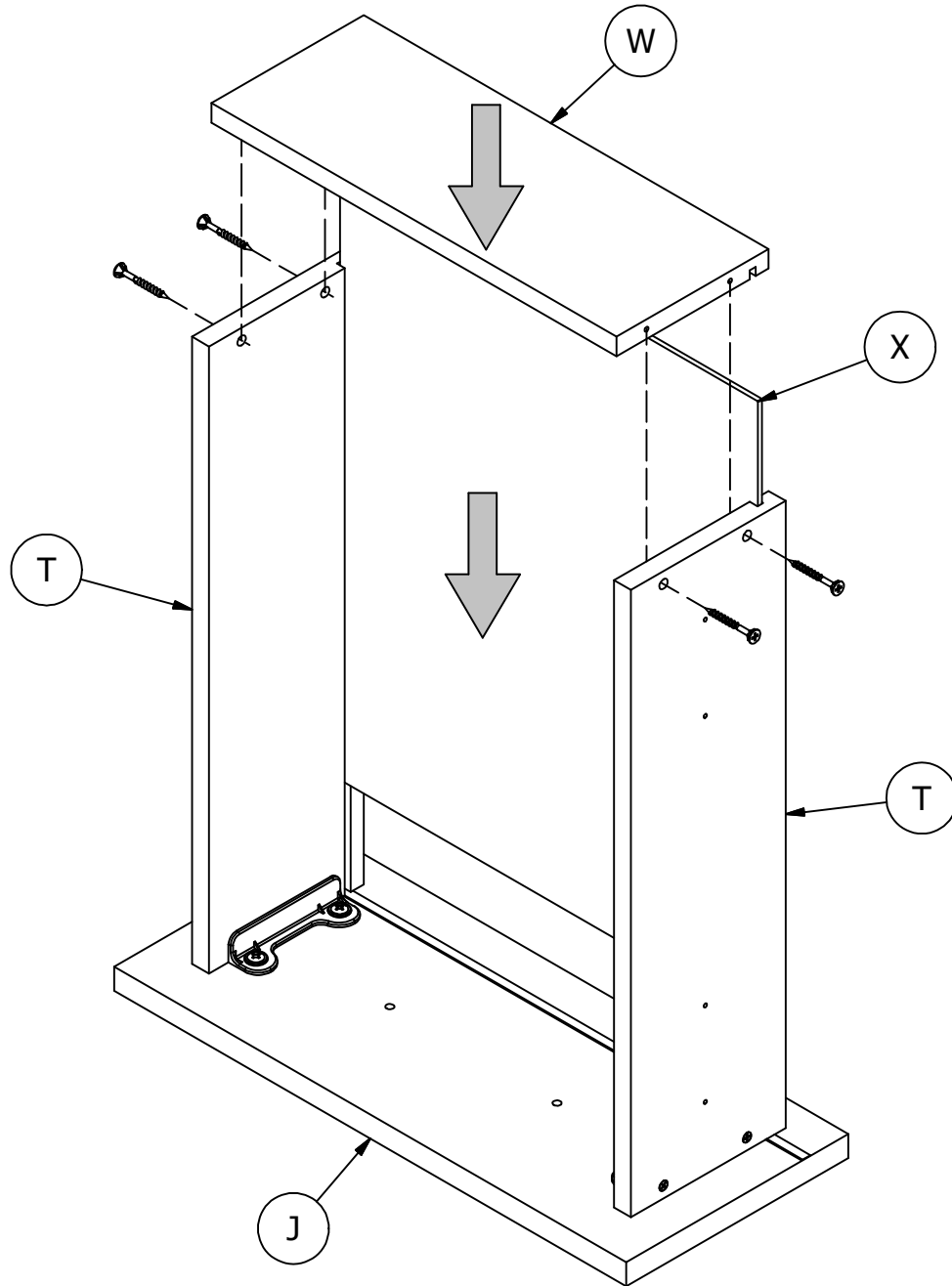


H150333



#8 x 1-1/2"

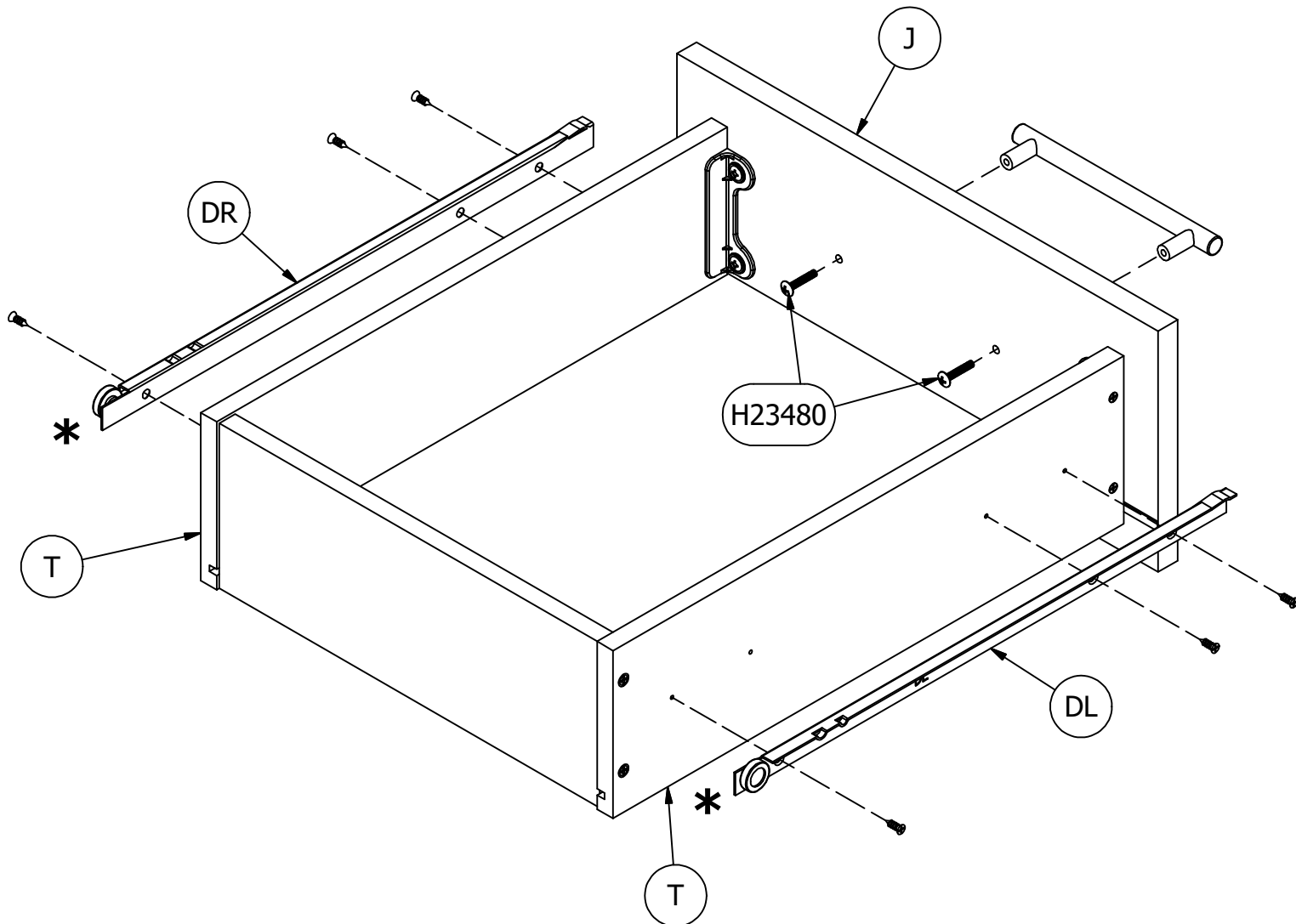
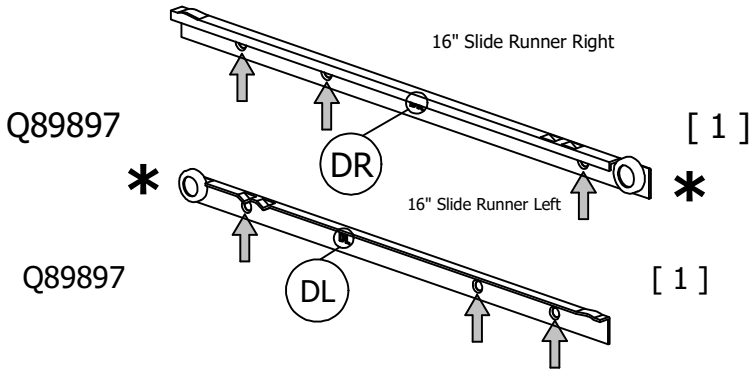
[4]



H23480 [2]
#8-32 x 7/8"

H218835 [6]
(Black) #8 x .5"

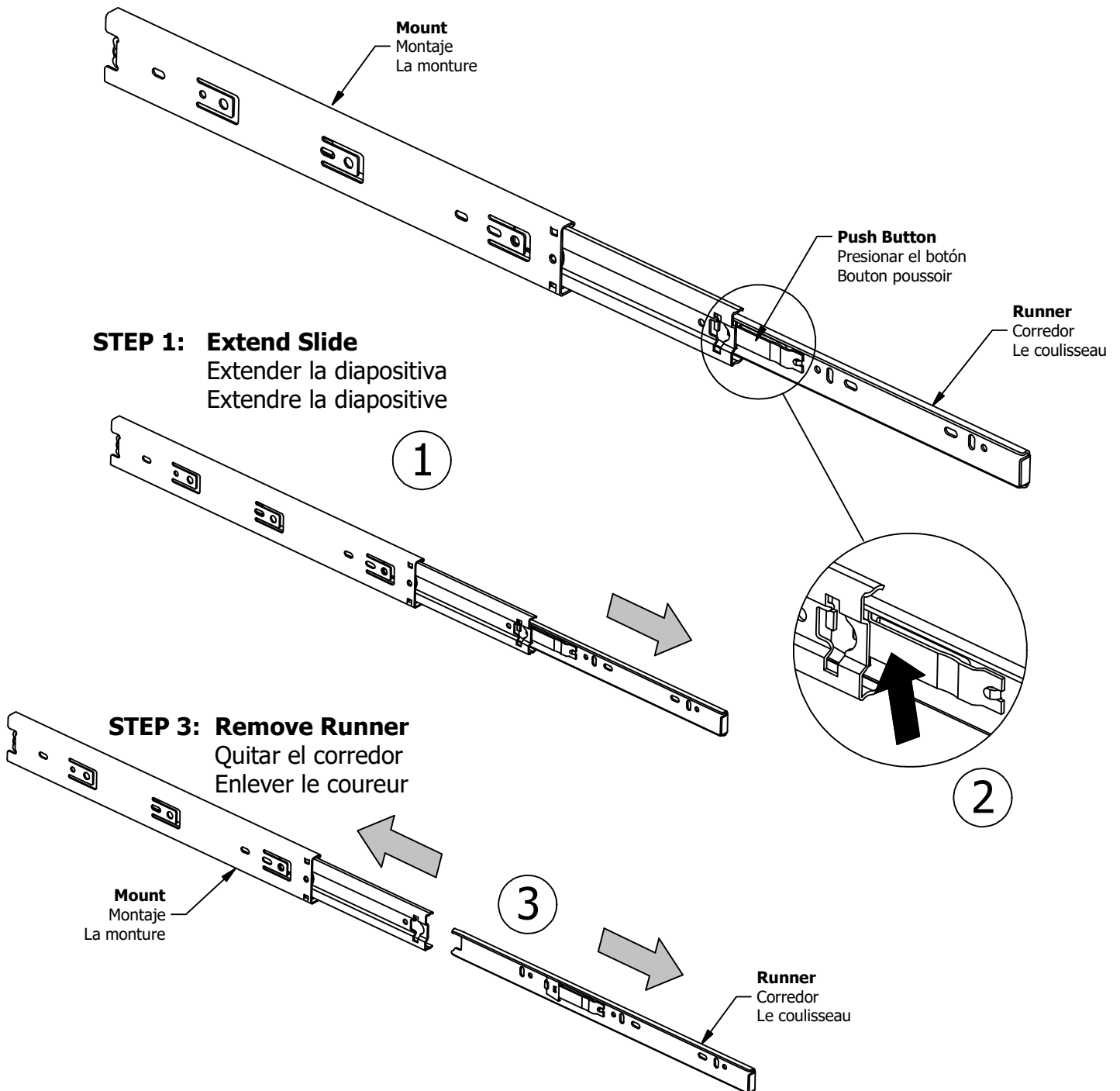
Handle [1]



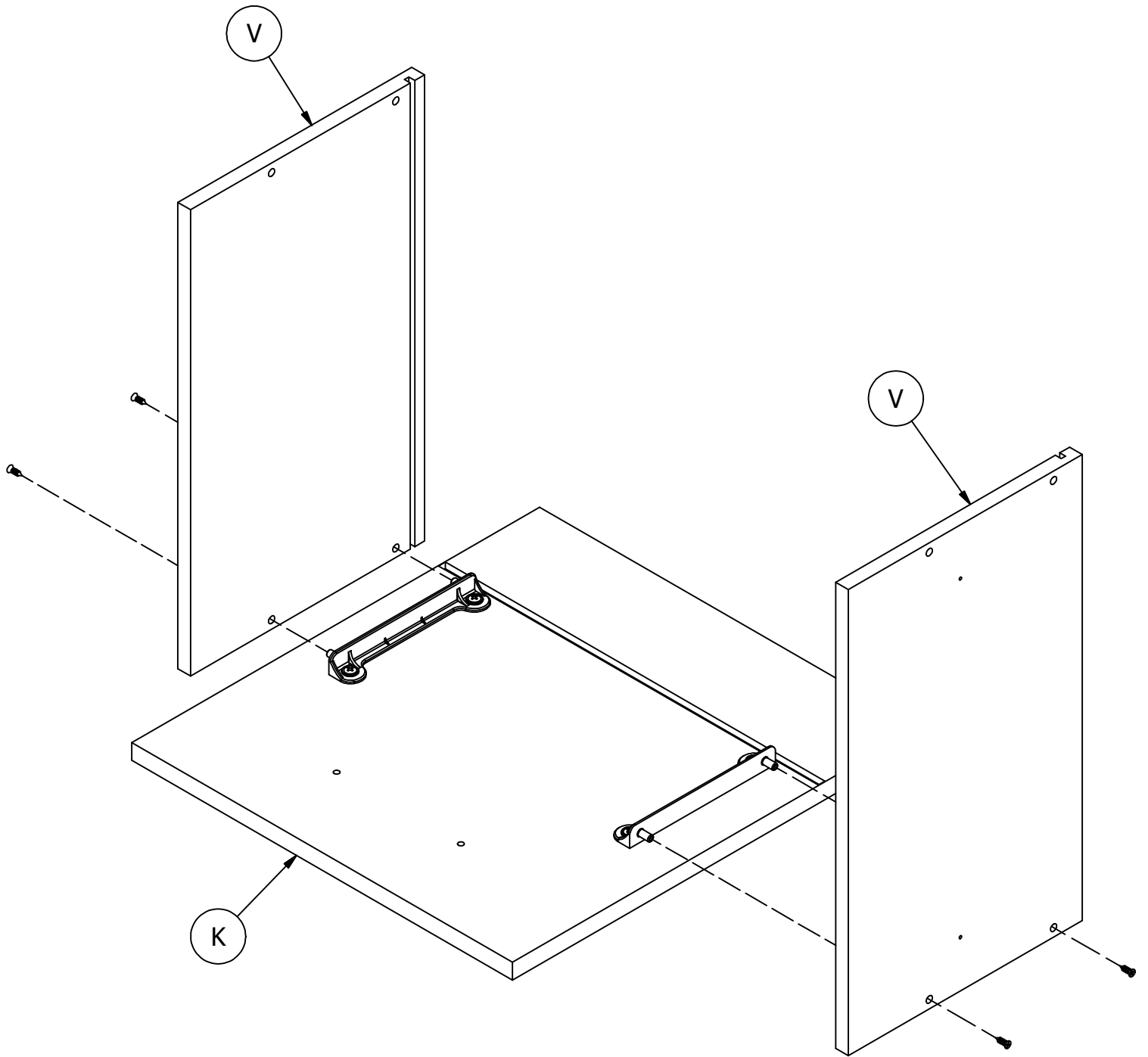
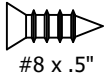
**Slides Must Be Separated Before Assembly.
After Separated, Set Aside Until Needed for Assembly.**

Las diapositivas deben separarse antes del montaje.
Después de la separación, déjelo a un lado hasta que sea necesario.

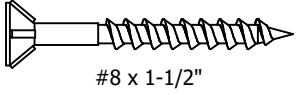
Les glissières doivent être séparées avant l'assemblage.
Après la séparation, mettez de côté jusqu'au moment de l'assemblage.



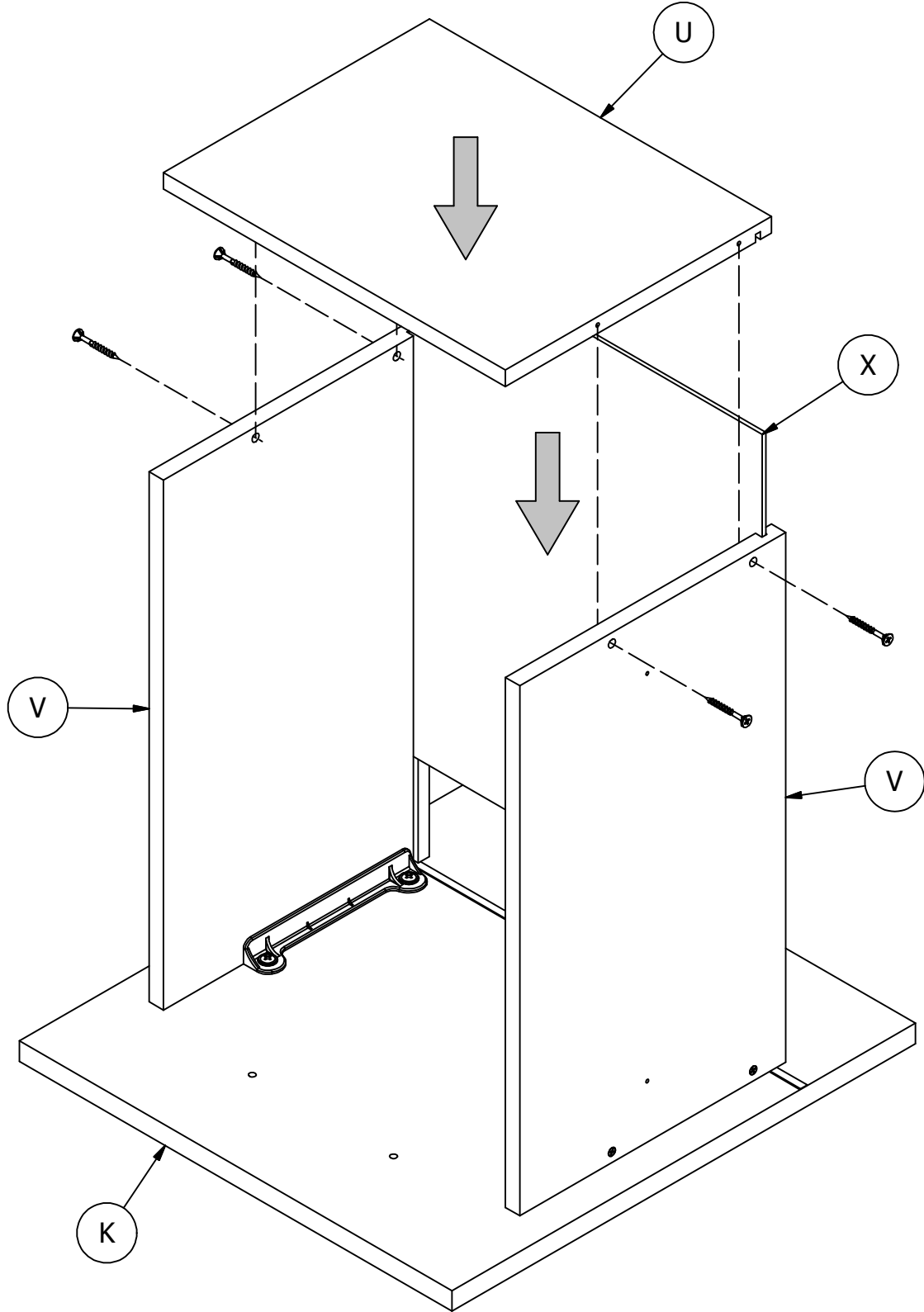
H218835 [4]
(Black) #8 x .5"



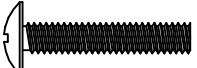
H150333

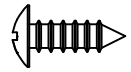


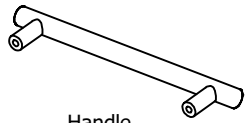
[4]



Attach - Fije - Fixer

H23480  [2]
#8-32 x 7/8"

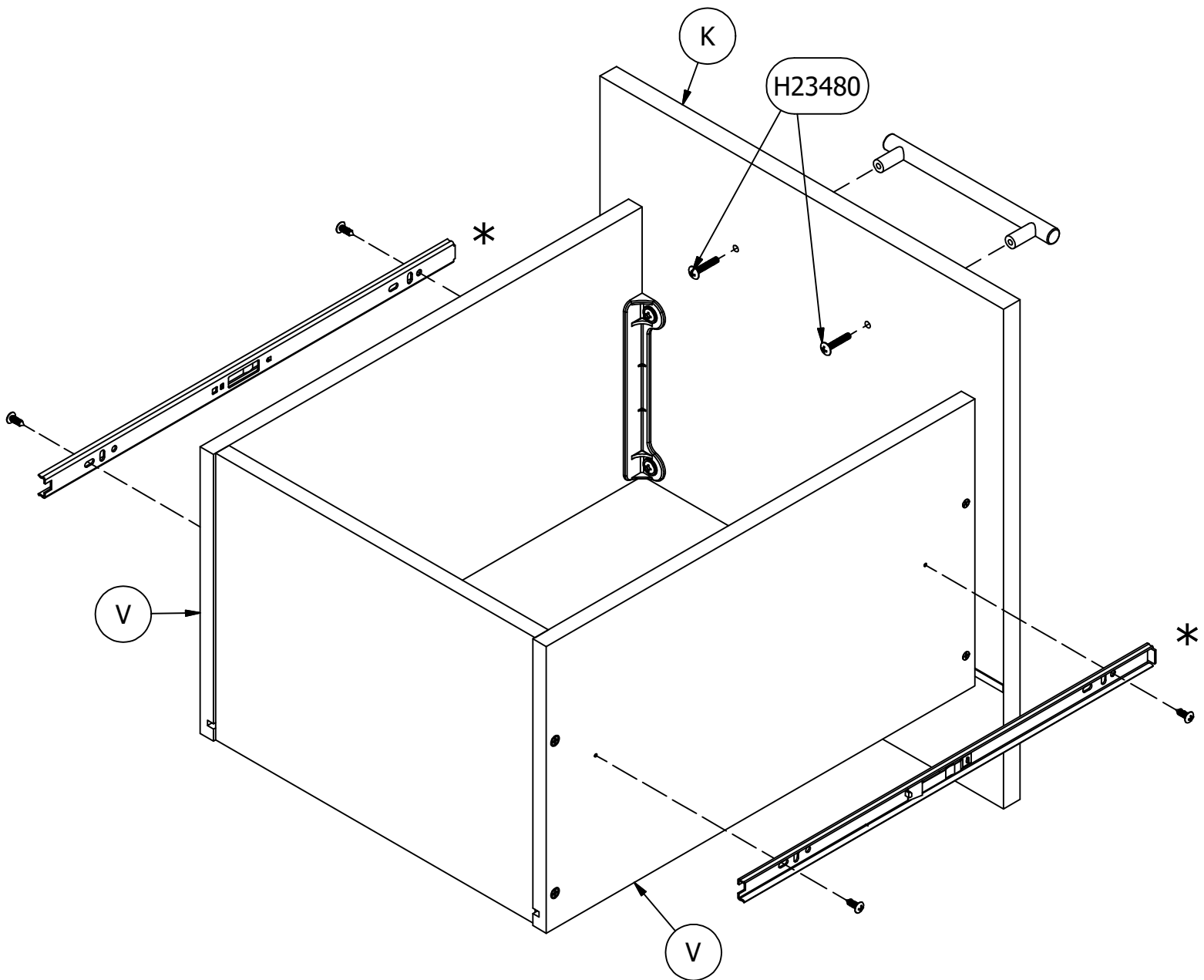
H192100  [4]
#8 x 1/2"

 [1]
Handle

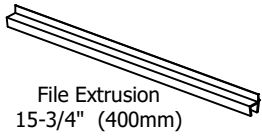
Q216346  [2]

16" Slide Runner

Orientation
Orientación
L'orientation



H162488



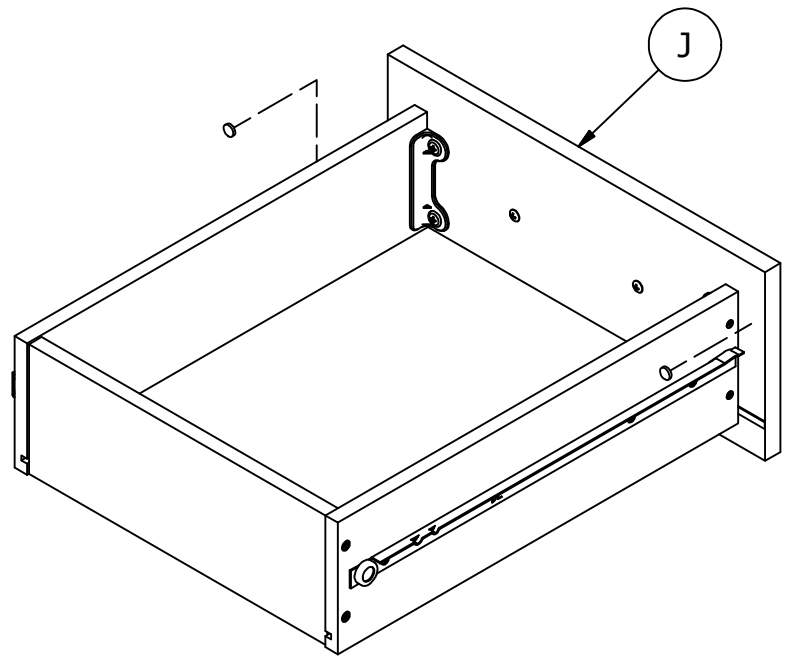
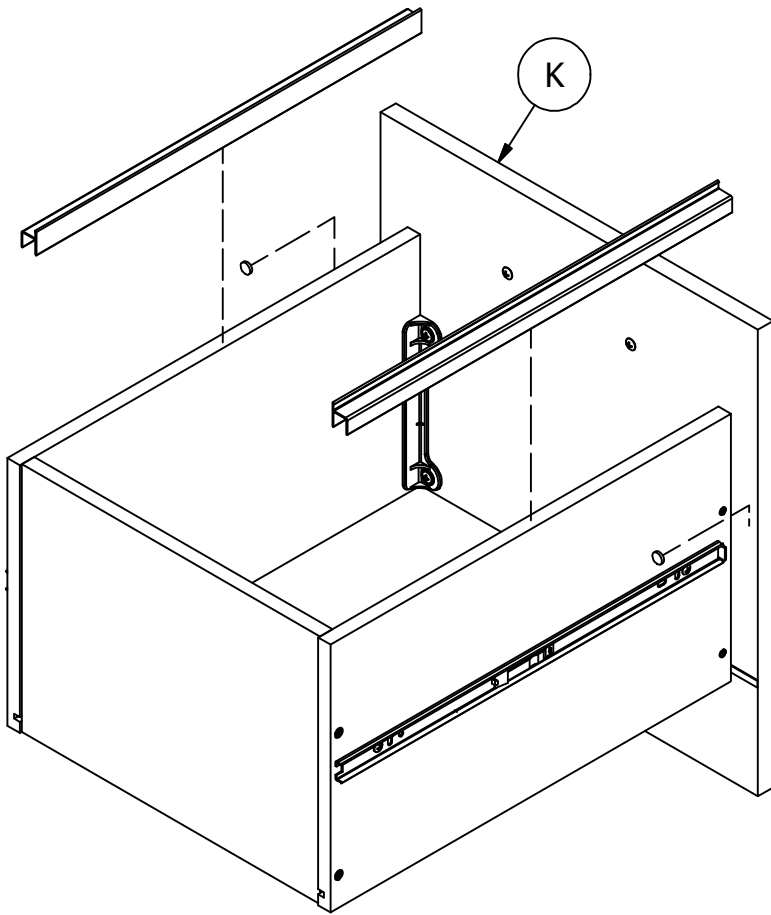
[2]

H215406

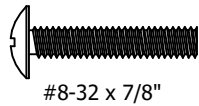


[4]

Bumper



H23480



[2]

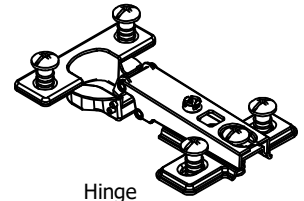
H215406



Bumper

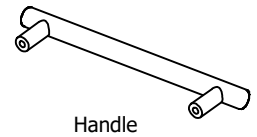
[2]

H214969



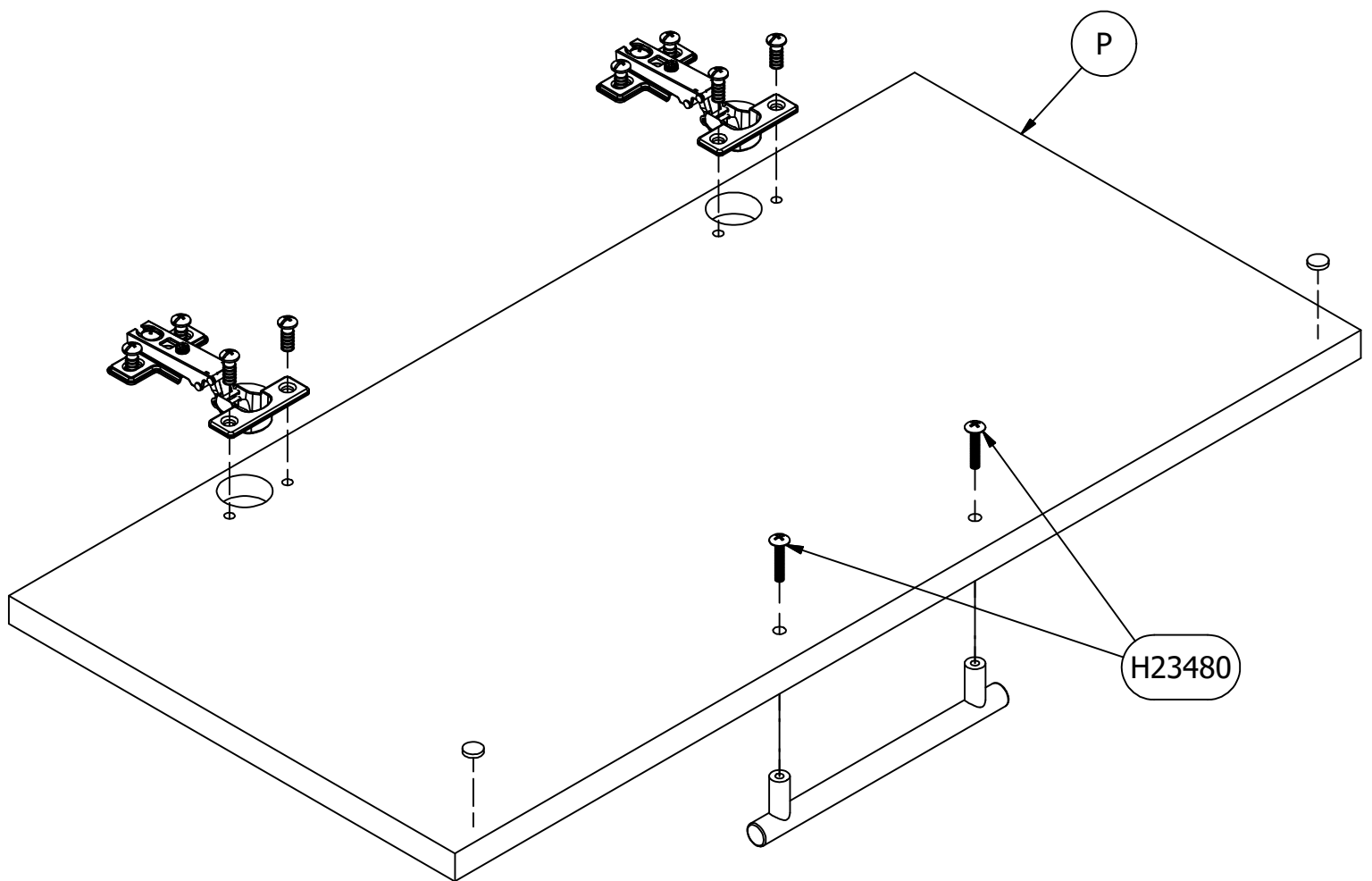
Hinge

[2]

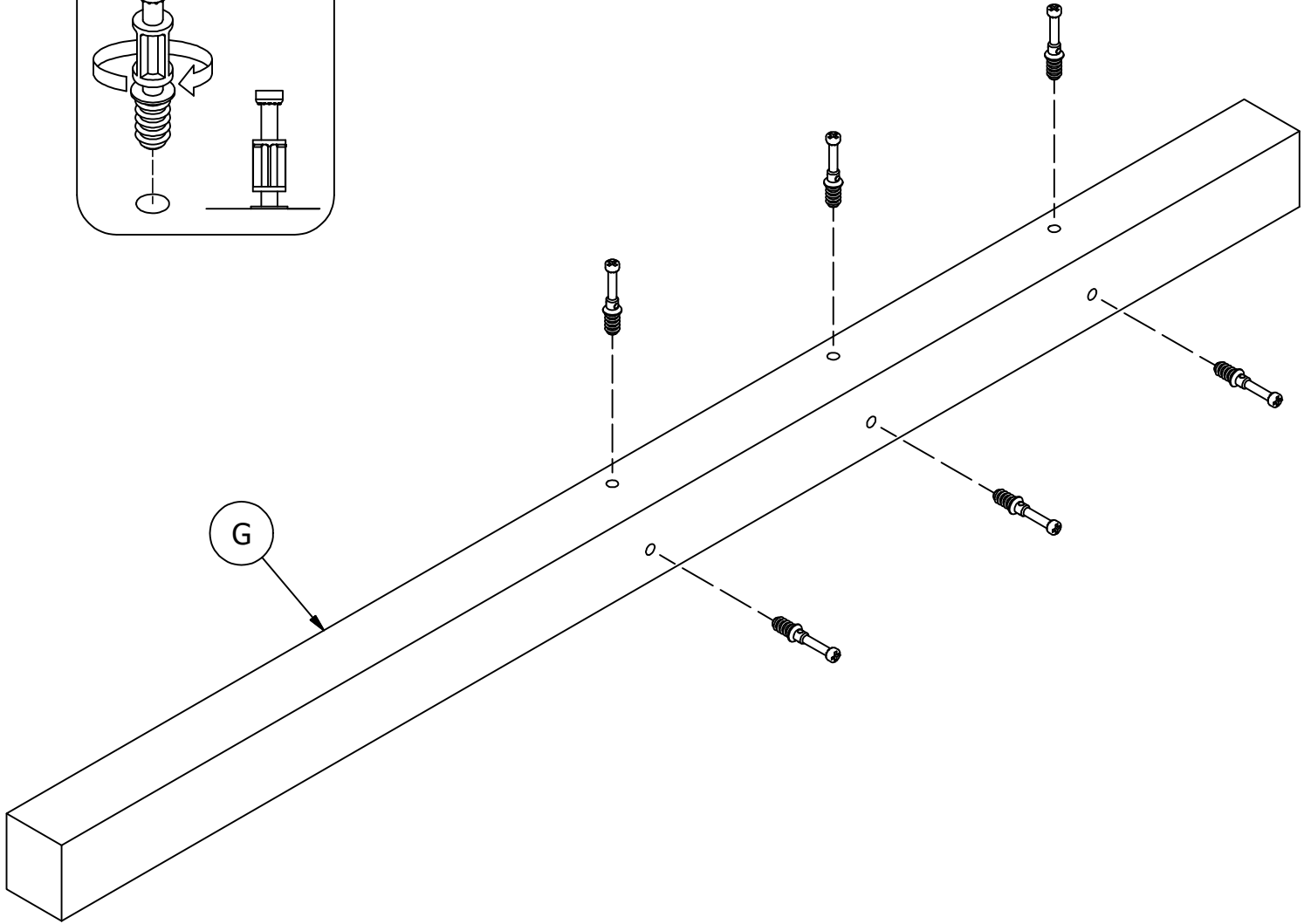
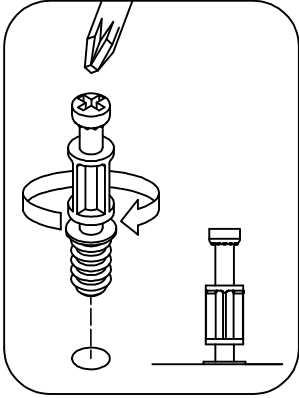


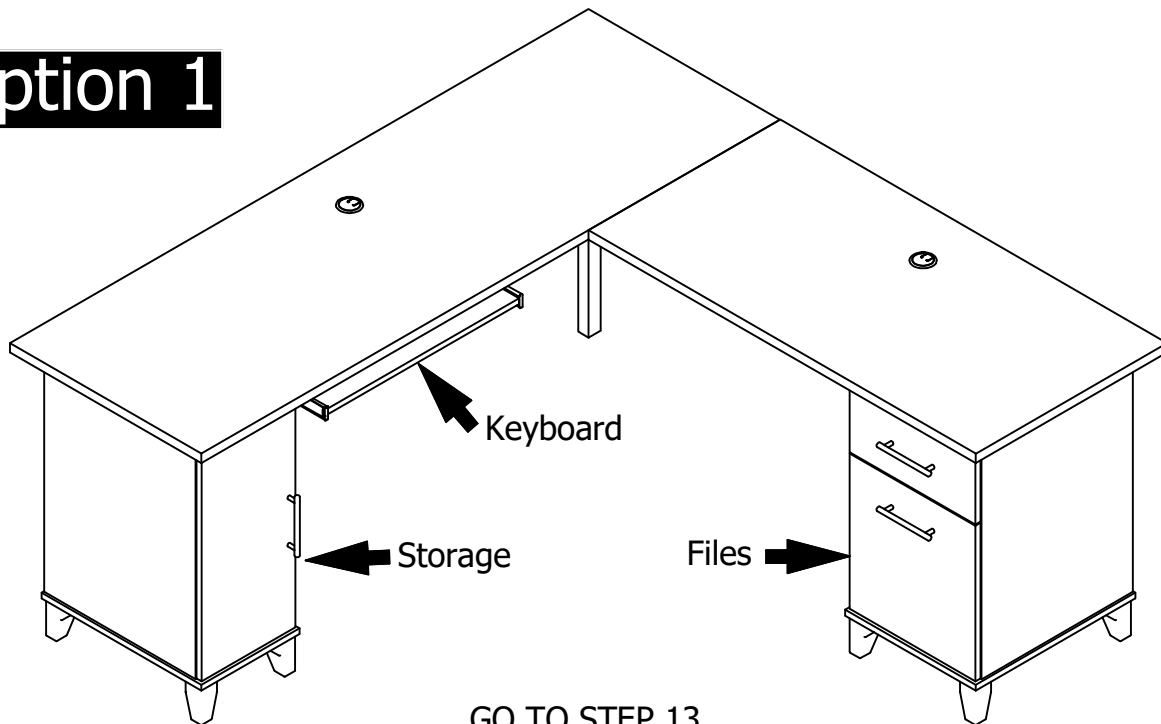
Handle

[1]

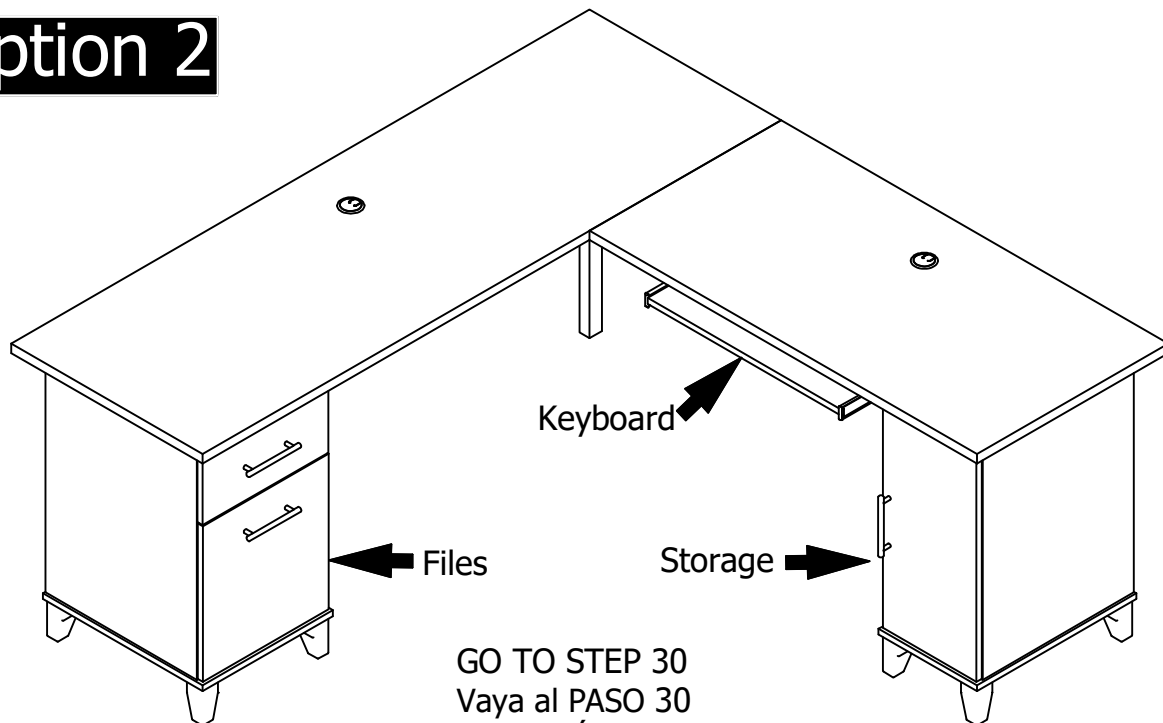


H72988  [6]



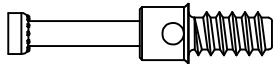
Option 1

GO TO STEP 13
Vaya al PASO 13
Allez à l'ÉTAPE 13

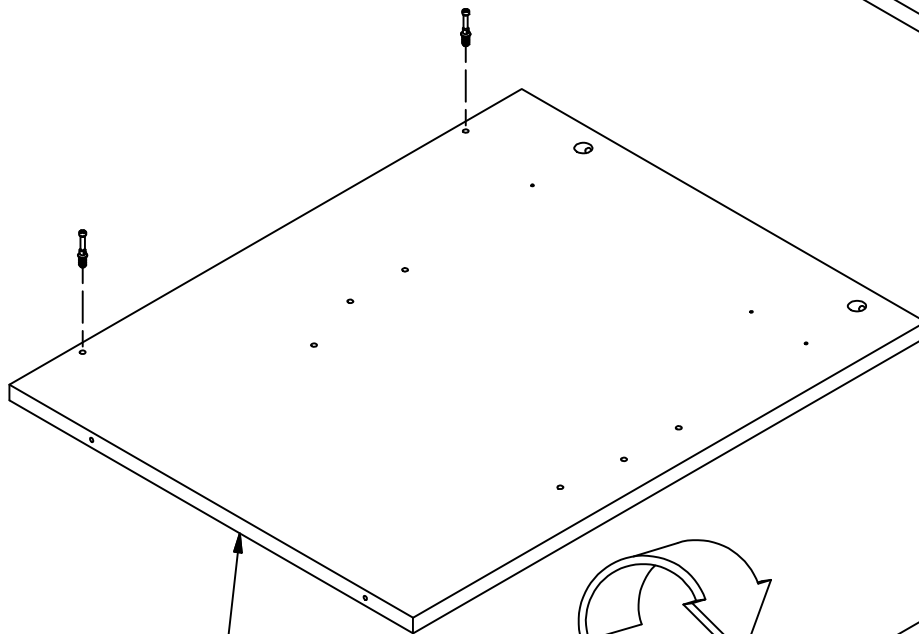
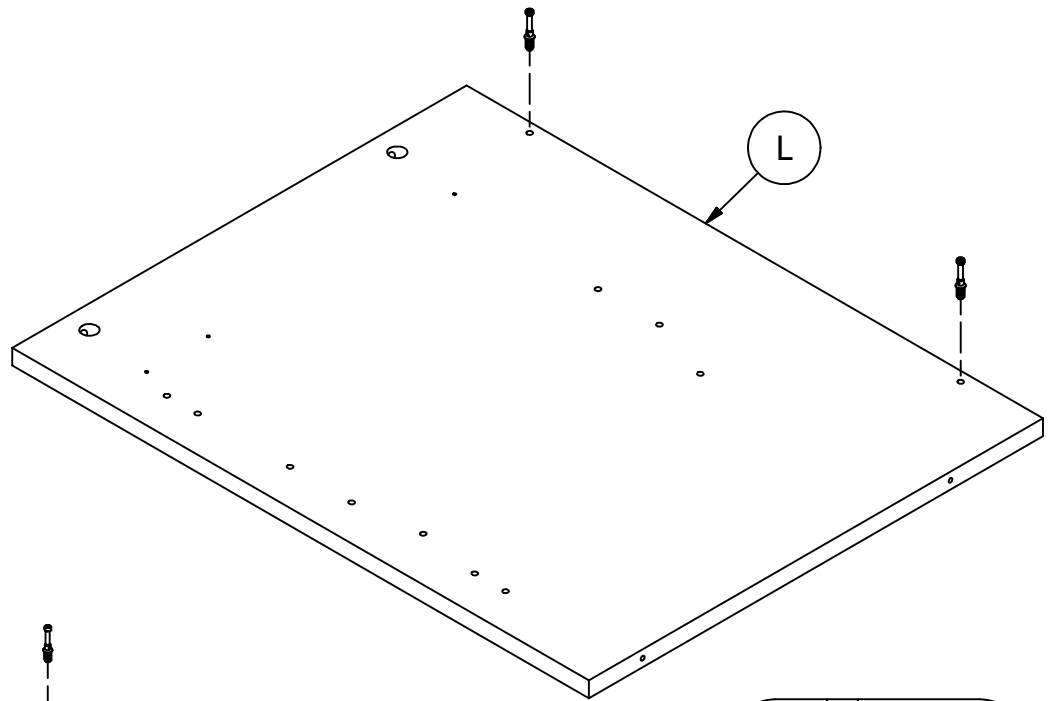
Option 2

GO TO STEP 30
Vaya al PASO 30
Allez à l'ÉTAPE 30

H72988

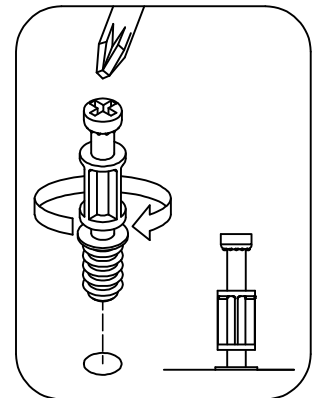
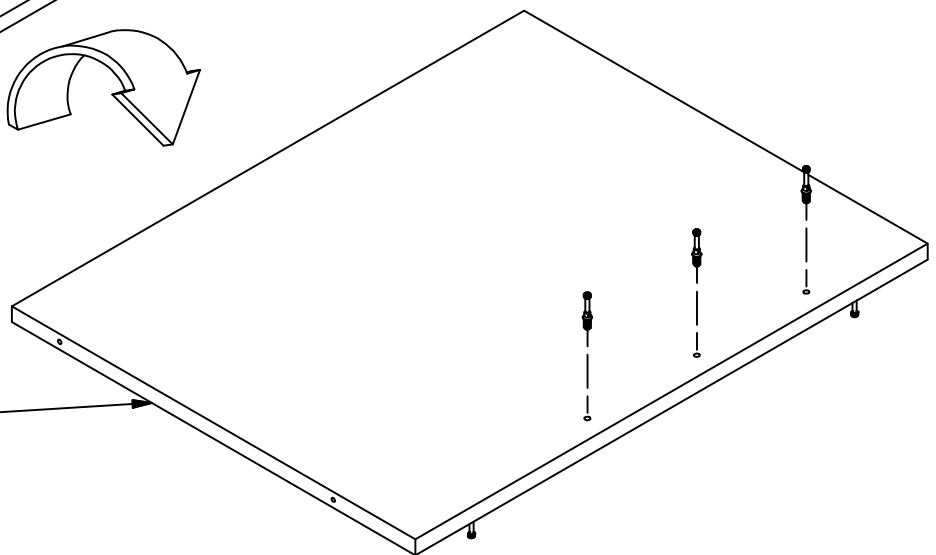


[7]

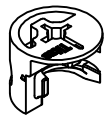


Flip panel over
Voltear el panel
Retournez le panneau

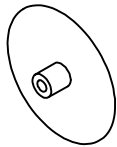
M



H181468US

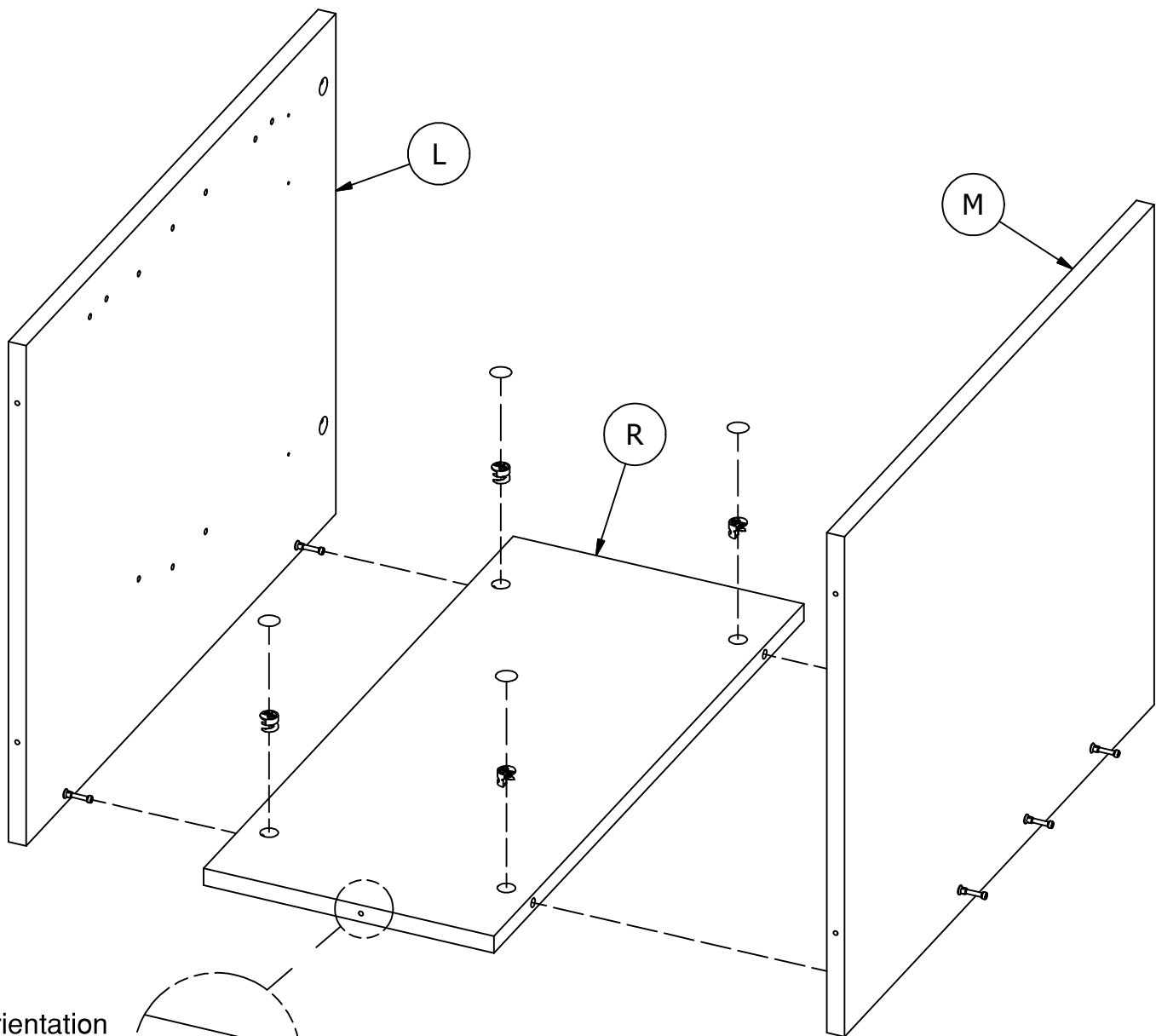
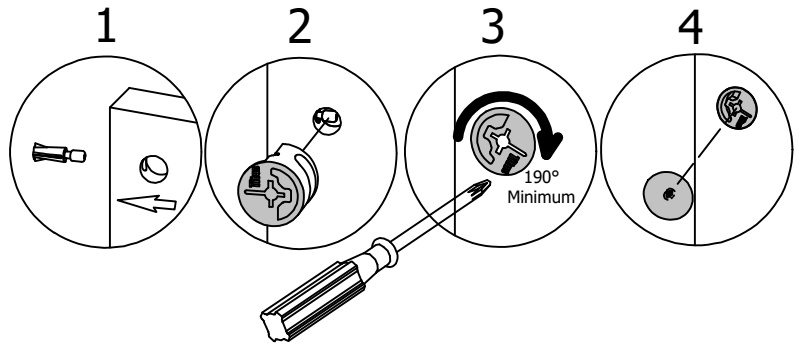


[4]

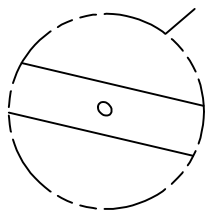


[4]

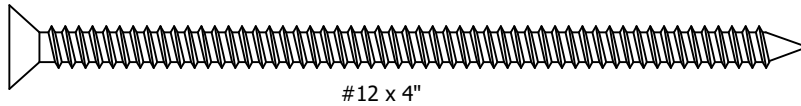
Cover Cap



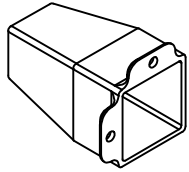
Orientation
Orientación
L'orientation



H143460



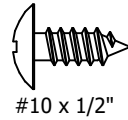
[4]



[4]

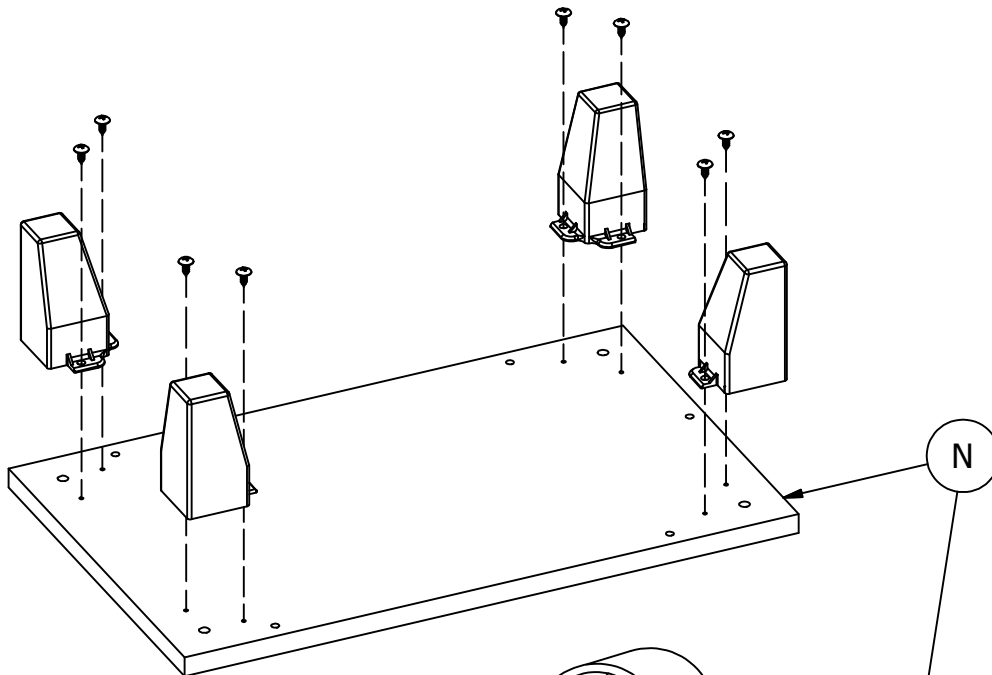
Foot

H35251

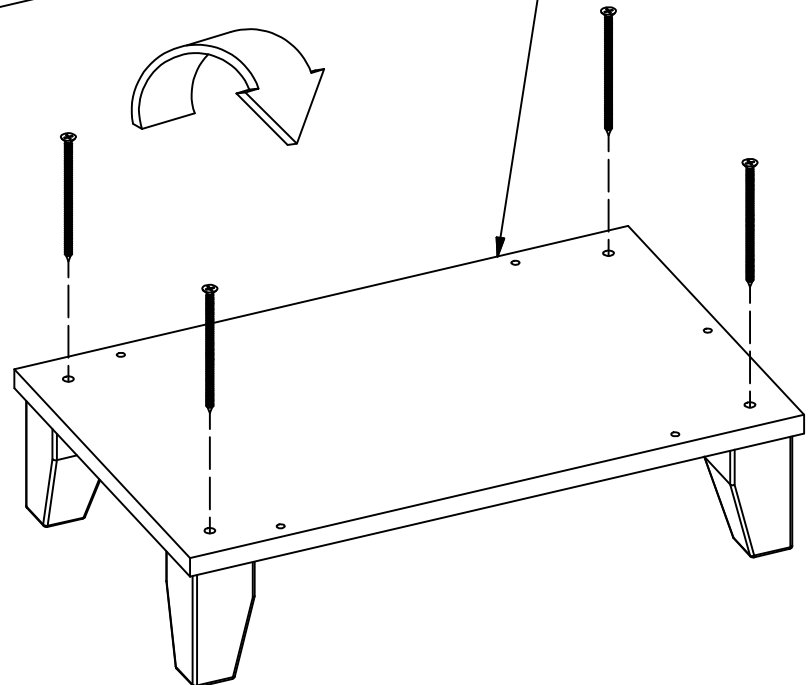


[8]

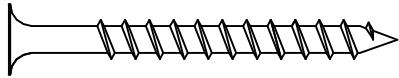
#10 x 1/2"



Flip panel over
Voltear el panel
Retournez le panneau

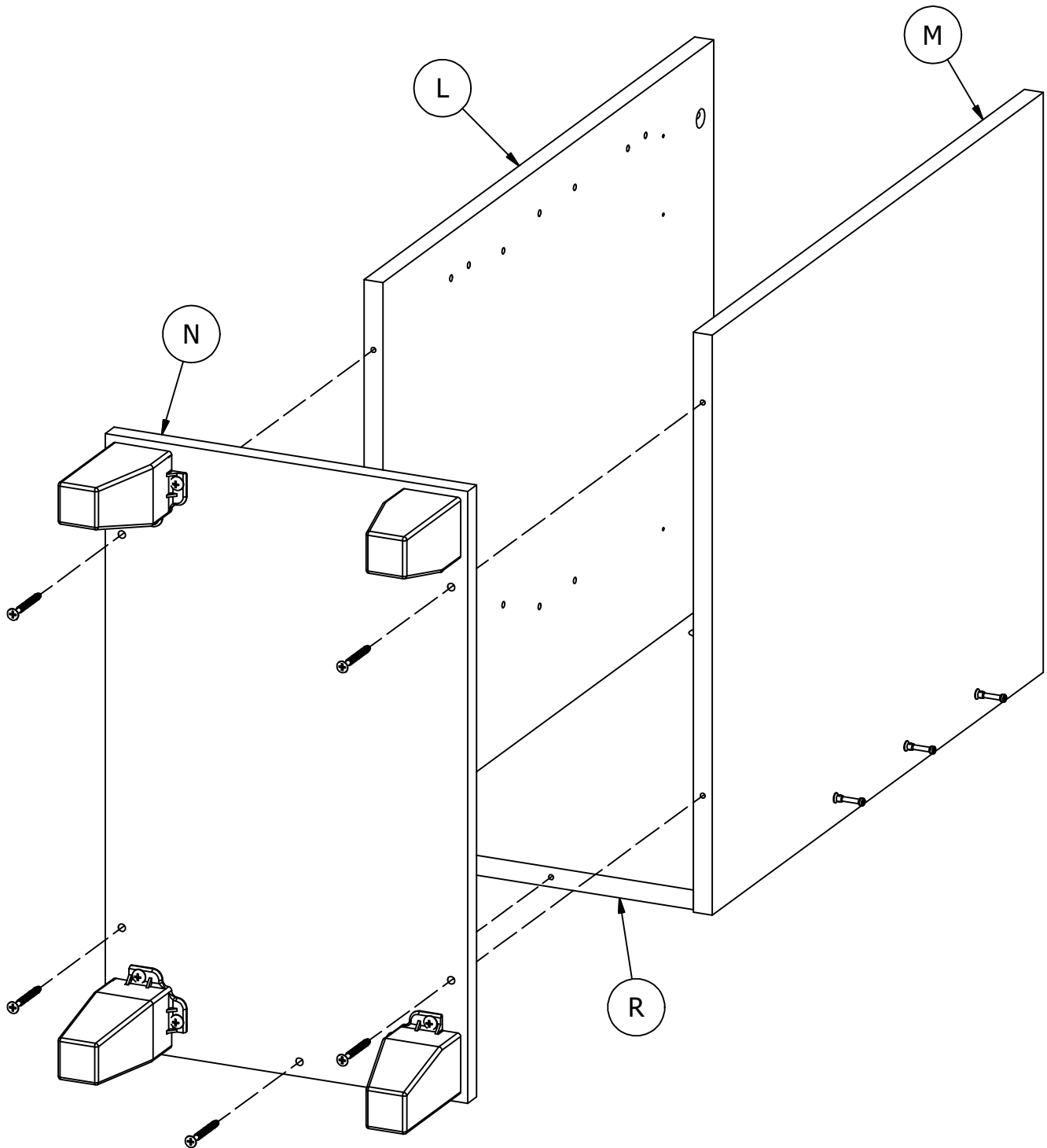


H23491



[5]

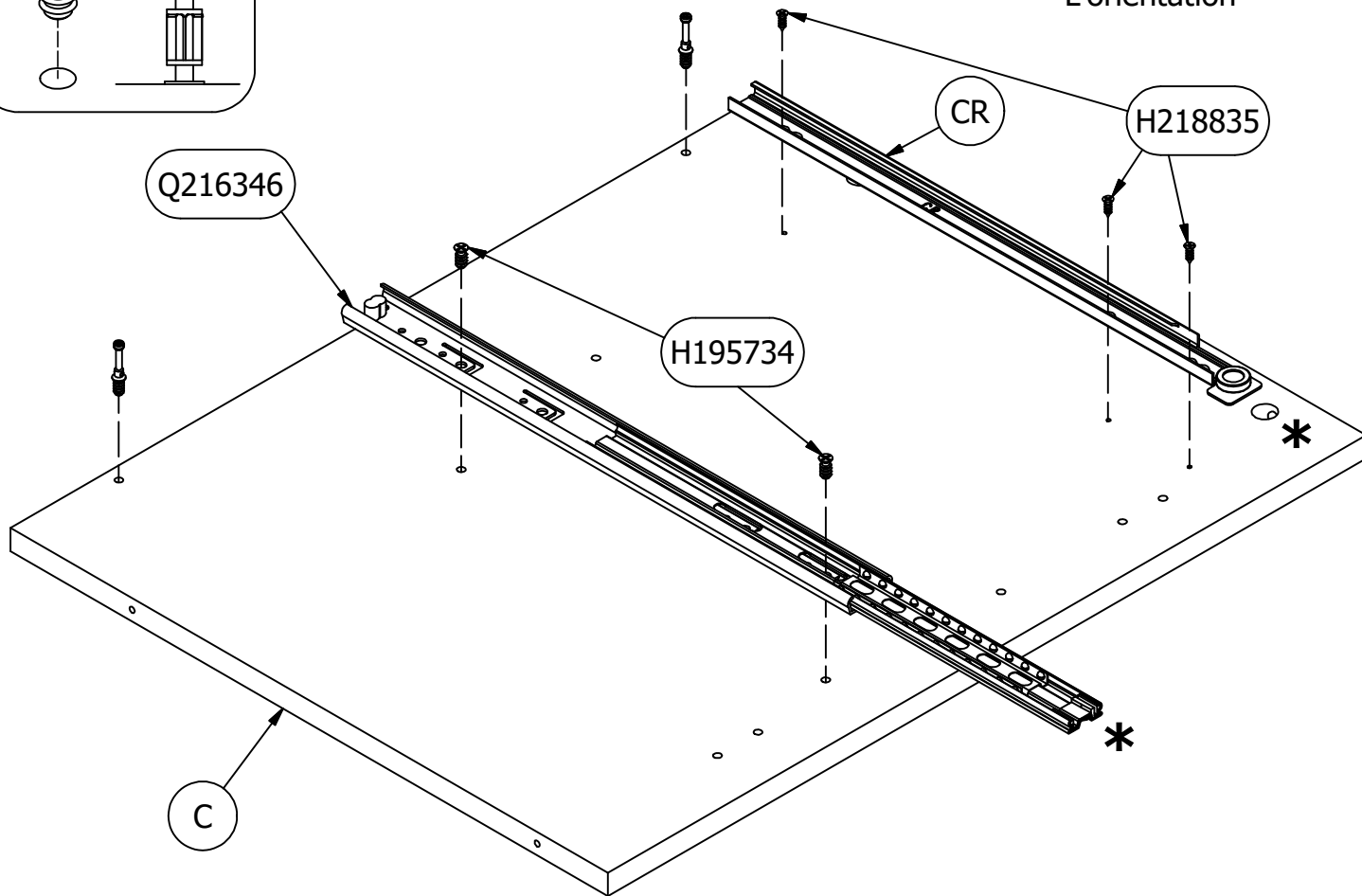
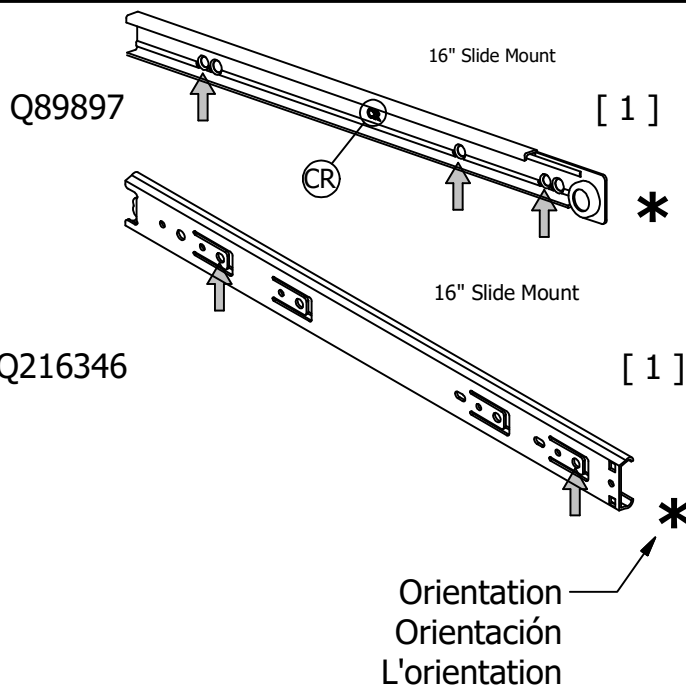
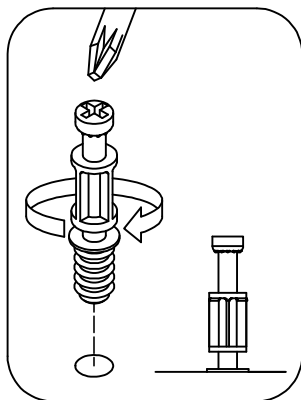
#10 x 2"

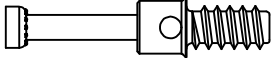



H218835 [3]
 (Black) #8 x .5"


H195734 [2]
 M6.3 X 13MM

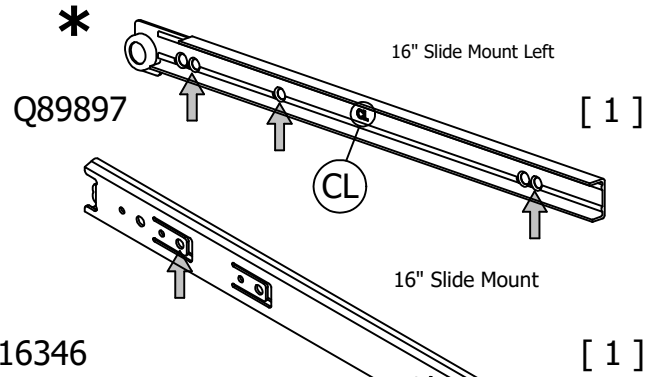
H72988 [2]



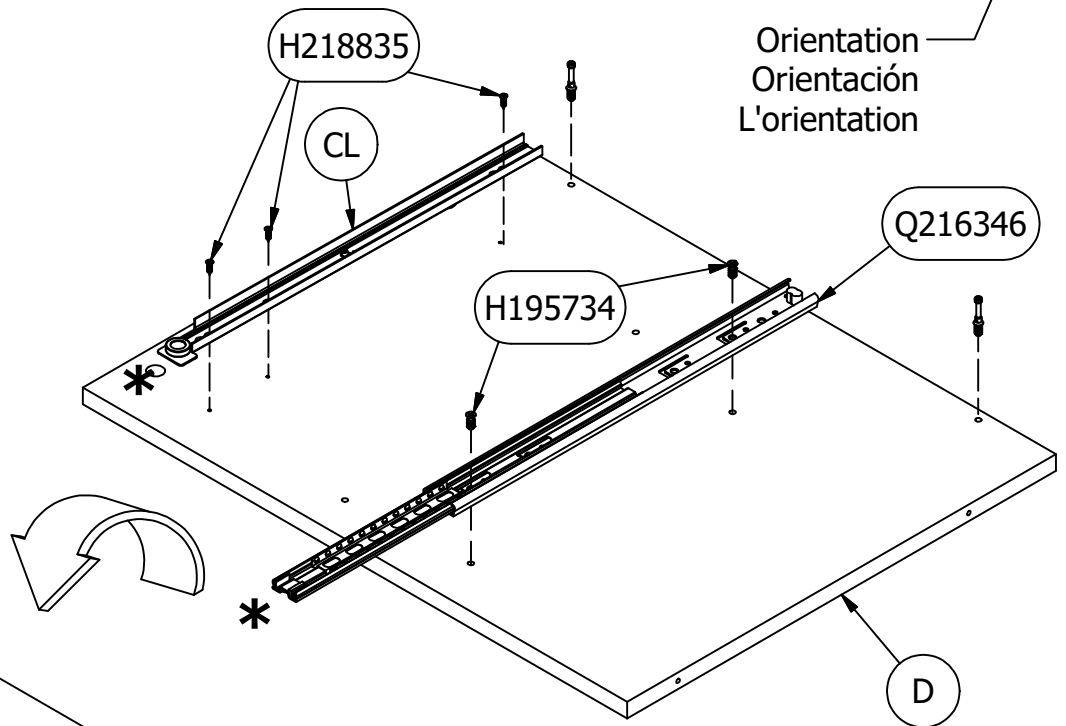
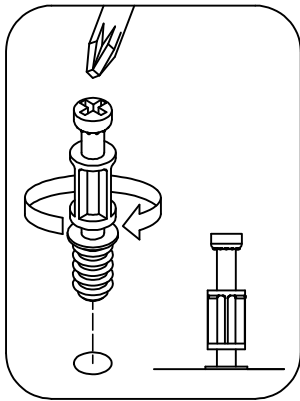
H72988  [5]

H195734  [2]
M6.3 X 13MM

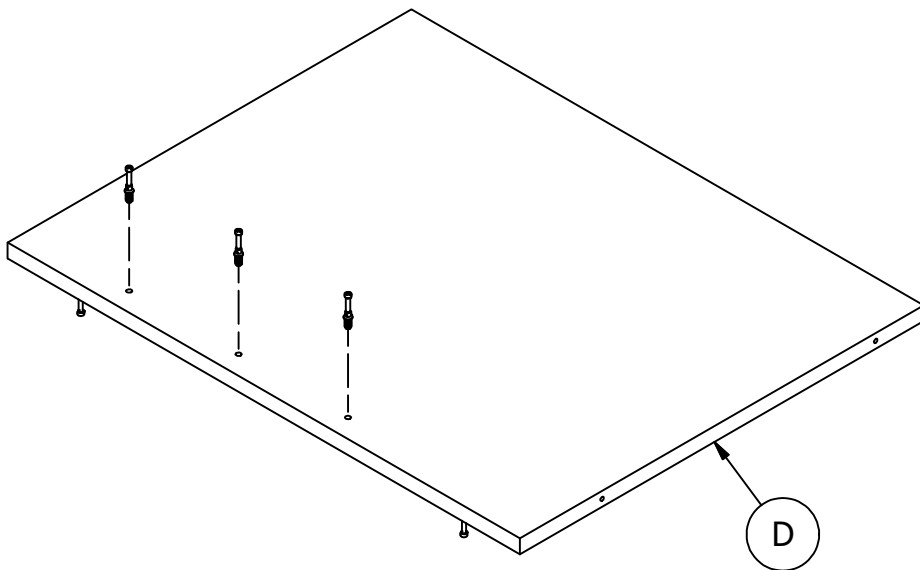
H218835  [3]
(Black) #8 x .5"



Orientation
Orientación
L'orientation



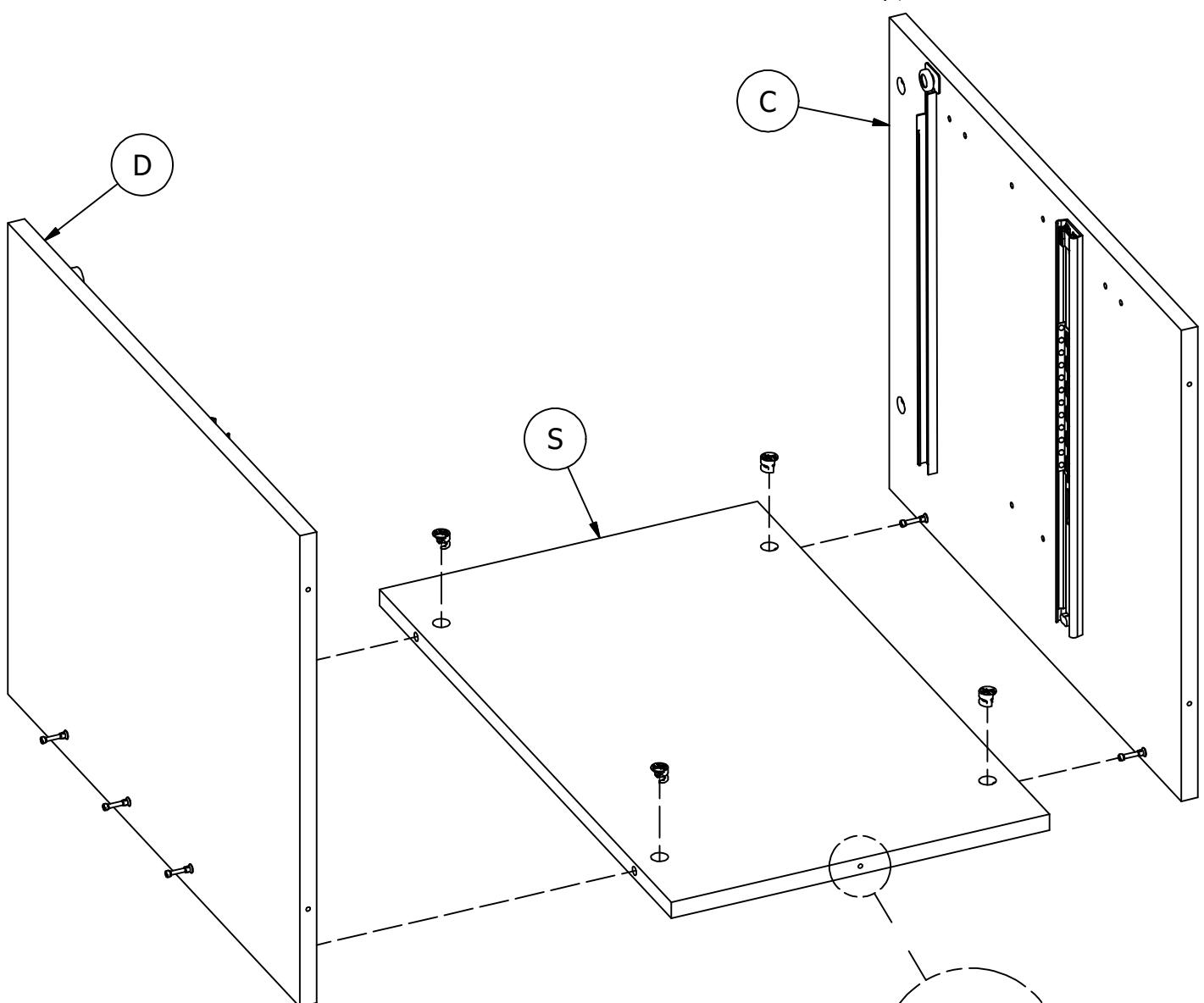
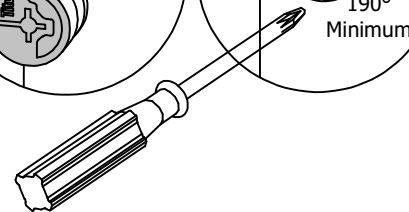
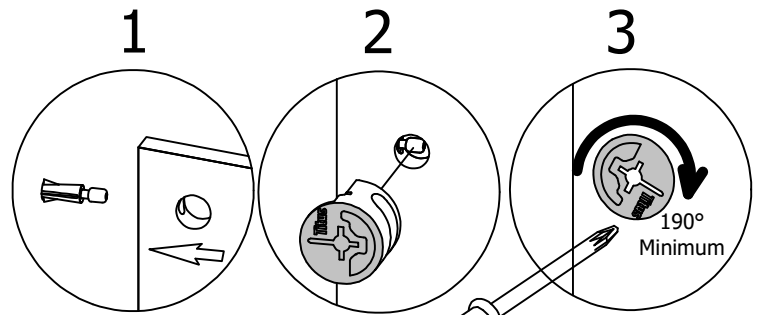
Flip panel over
Voltear el panel
Retournez le panneau



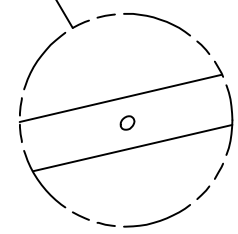
H181468US

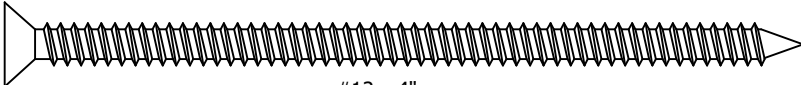


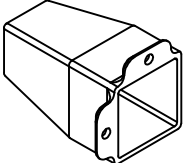
[4]

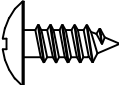


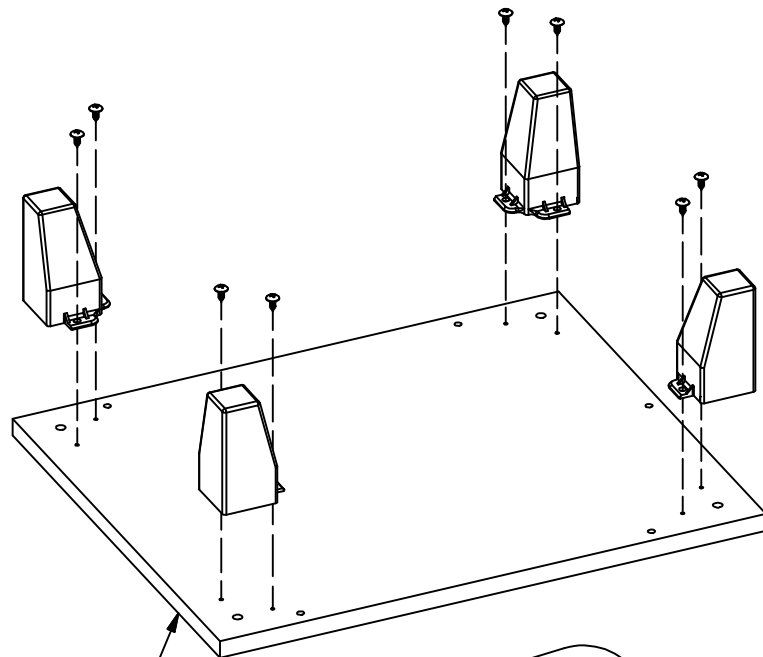
Orientation
Orientación
L'orientation



H143460  [4]
#12 x 4"

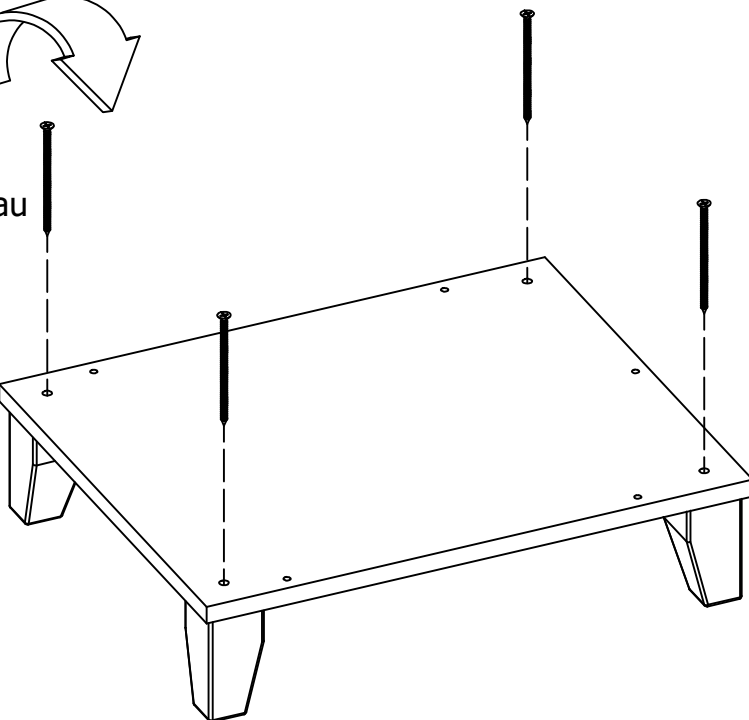
 [4]
Foot

H35251  [8]
#10 x 1/2"



Flip panel over
Voltear el panel
Retournez le panneau

E

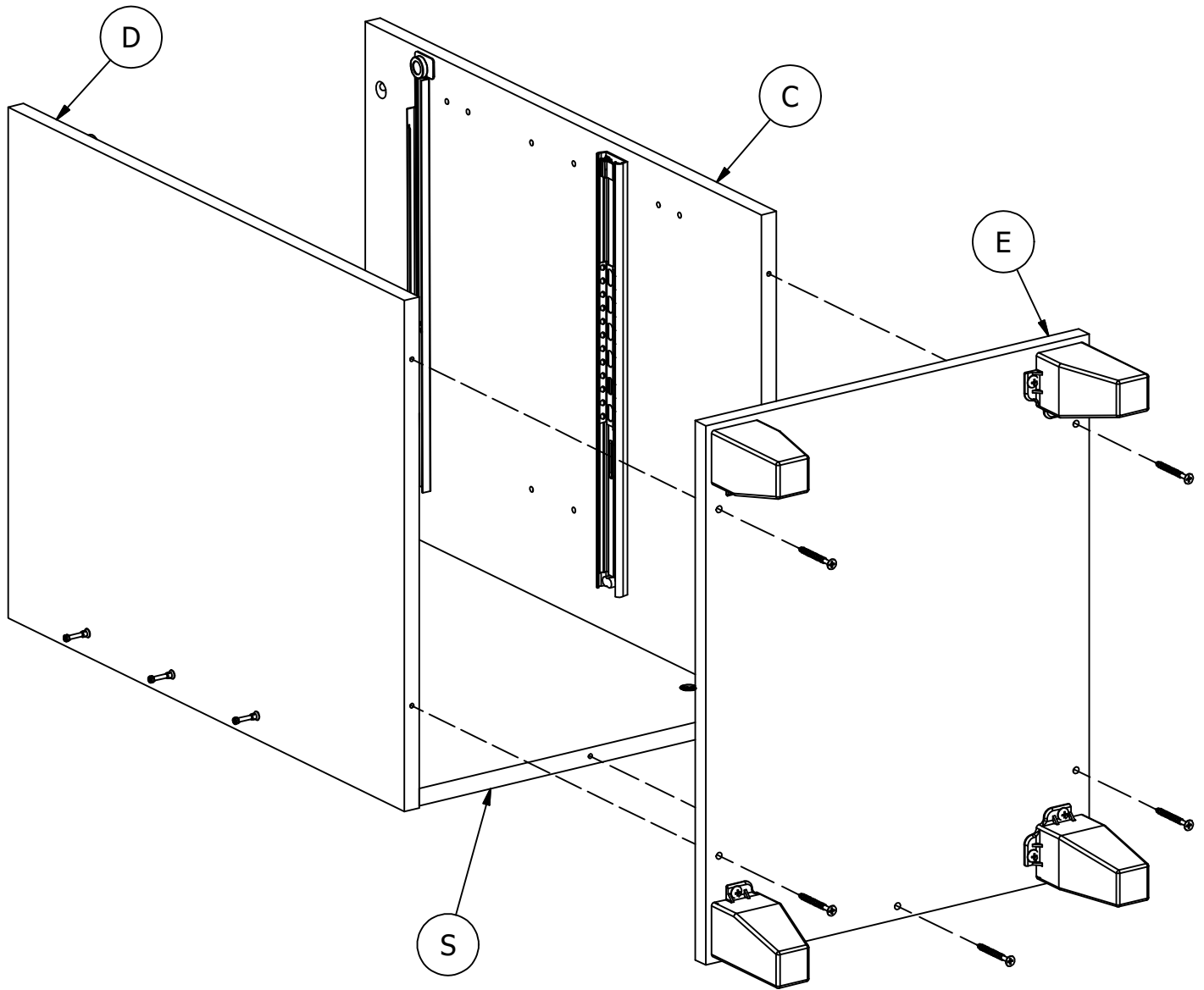


H23491

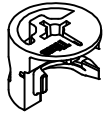


[5]

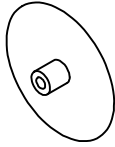
#10 x 2"



H181468US

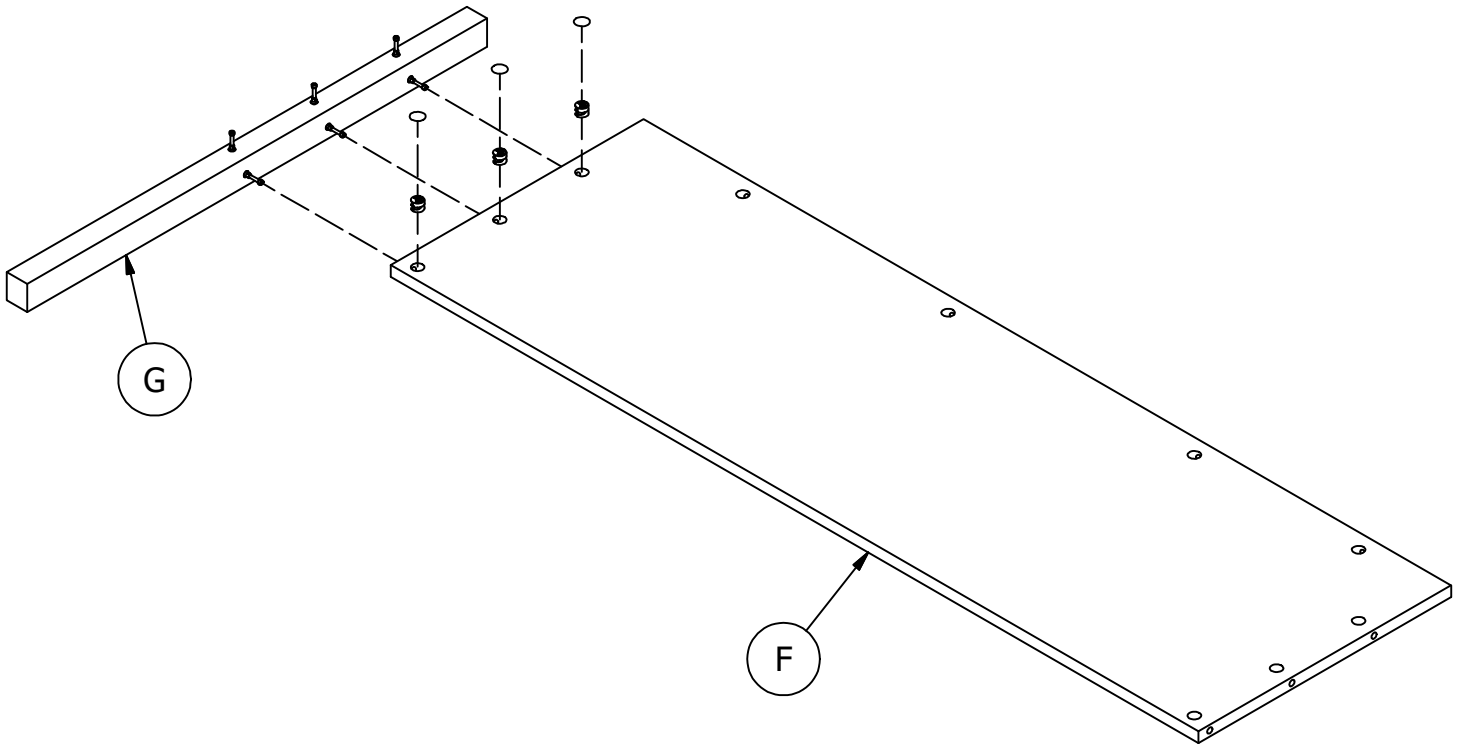
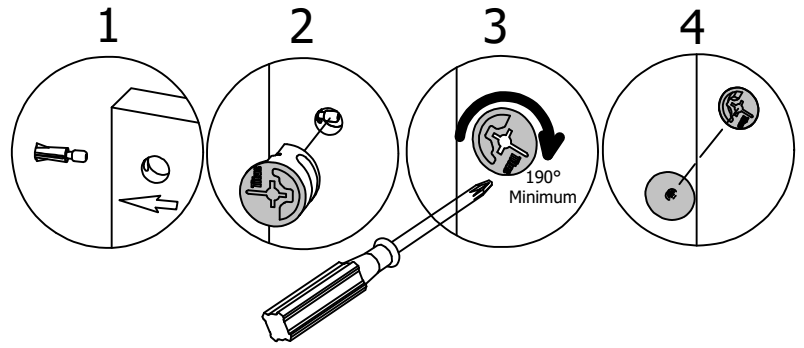


[3]

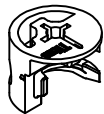


[3]

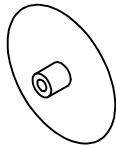
Cover Cap



H181468US

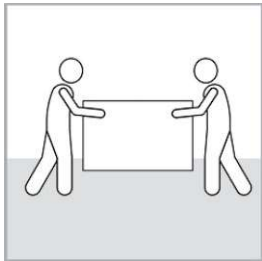
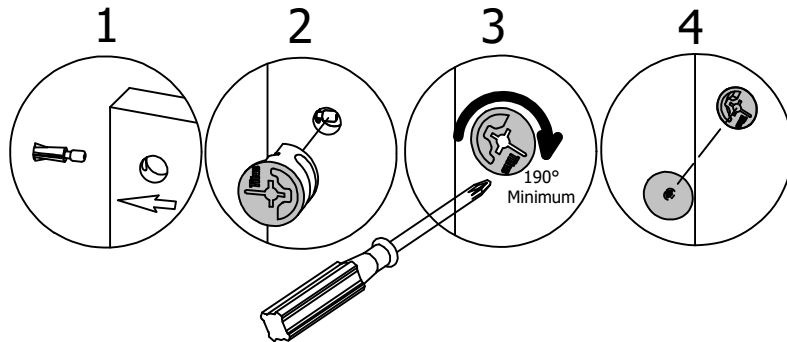


[3]

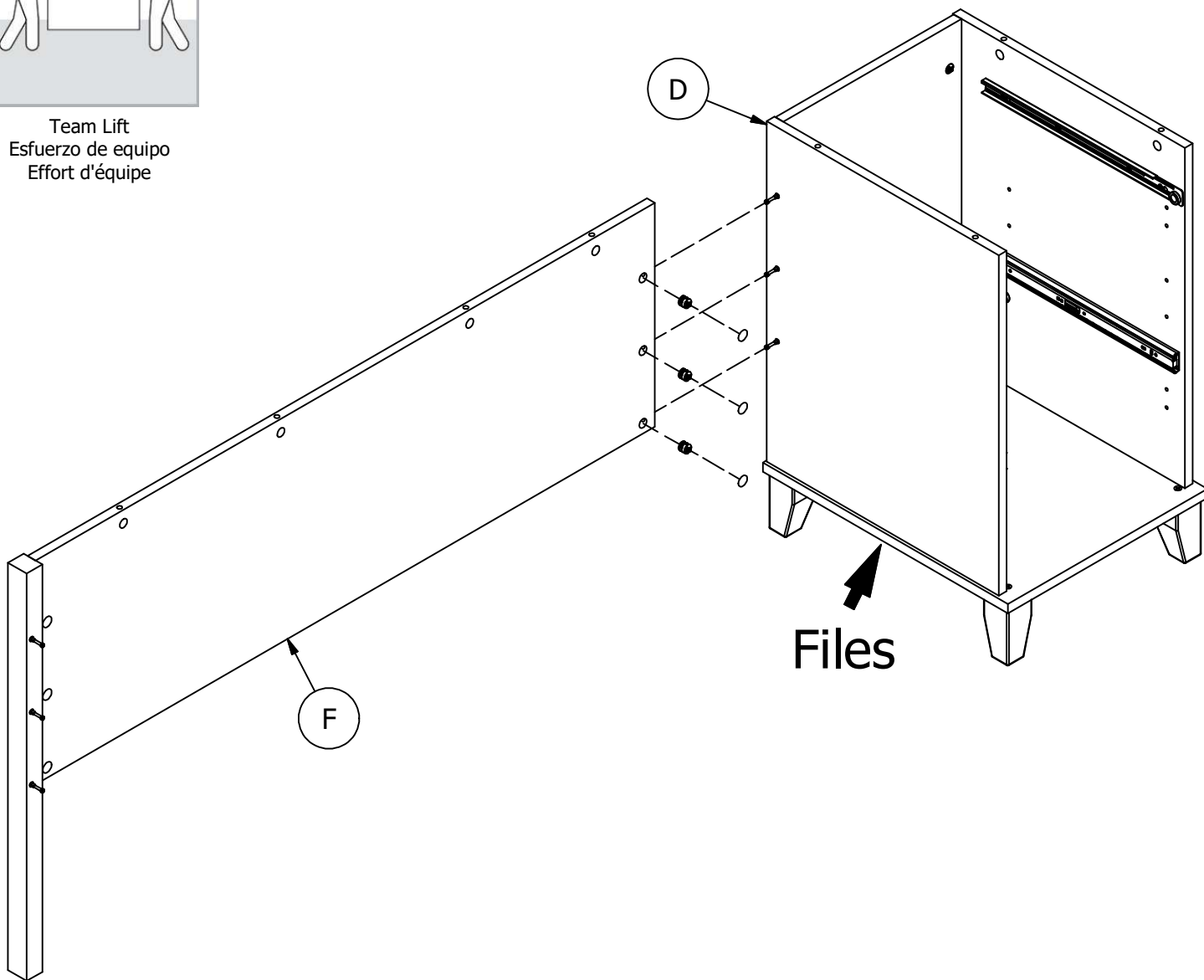


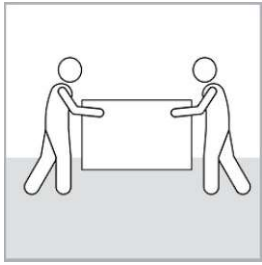
[3]

Cover Cap



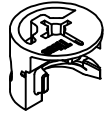
Team Lift
Esfuerzo de equipo
Effort d'équipe



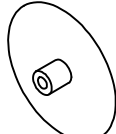


Team Lift
Esfuerzo de equipo
Effort d'équipe

H181468US

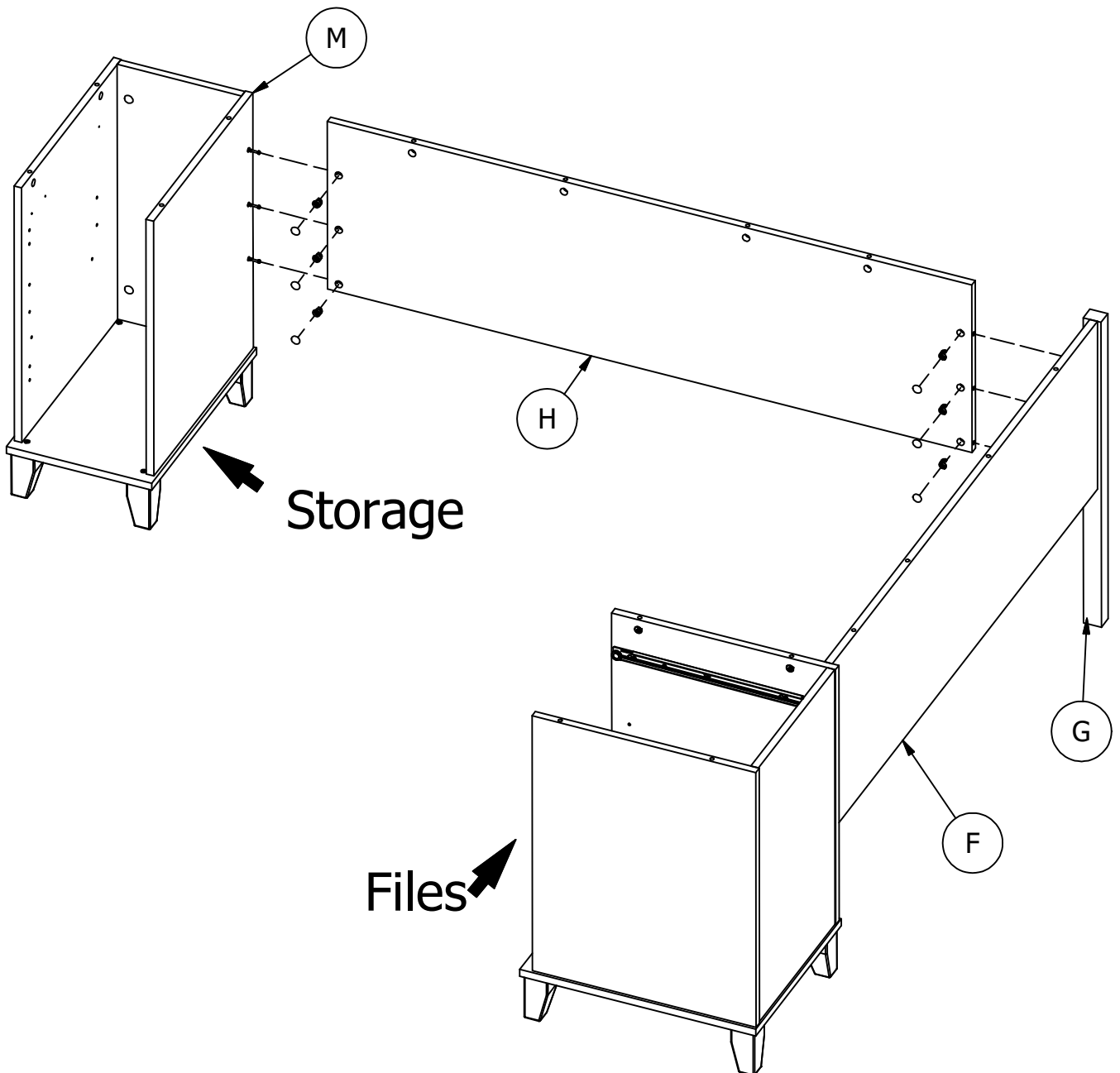
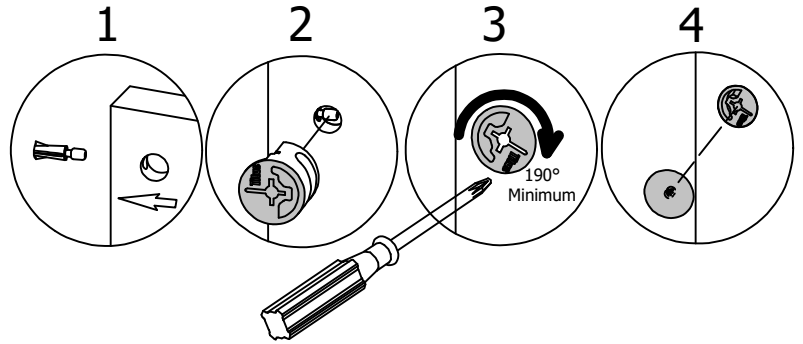



[6]

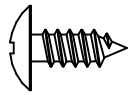


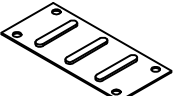
[6]

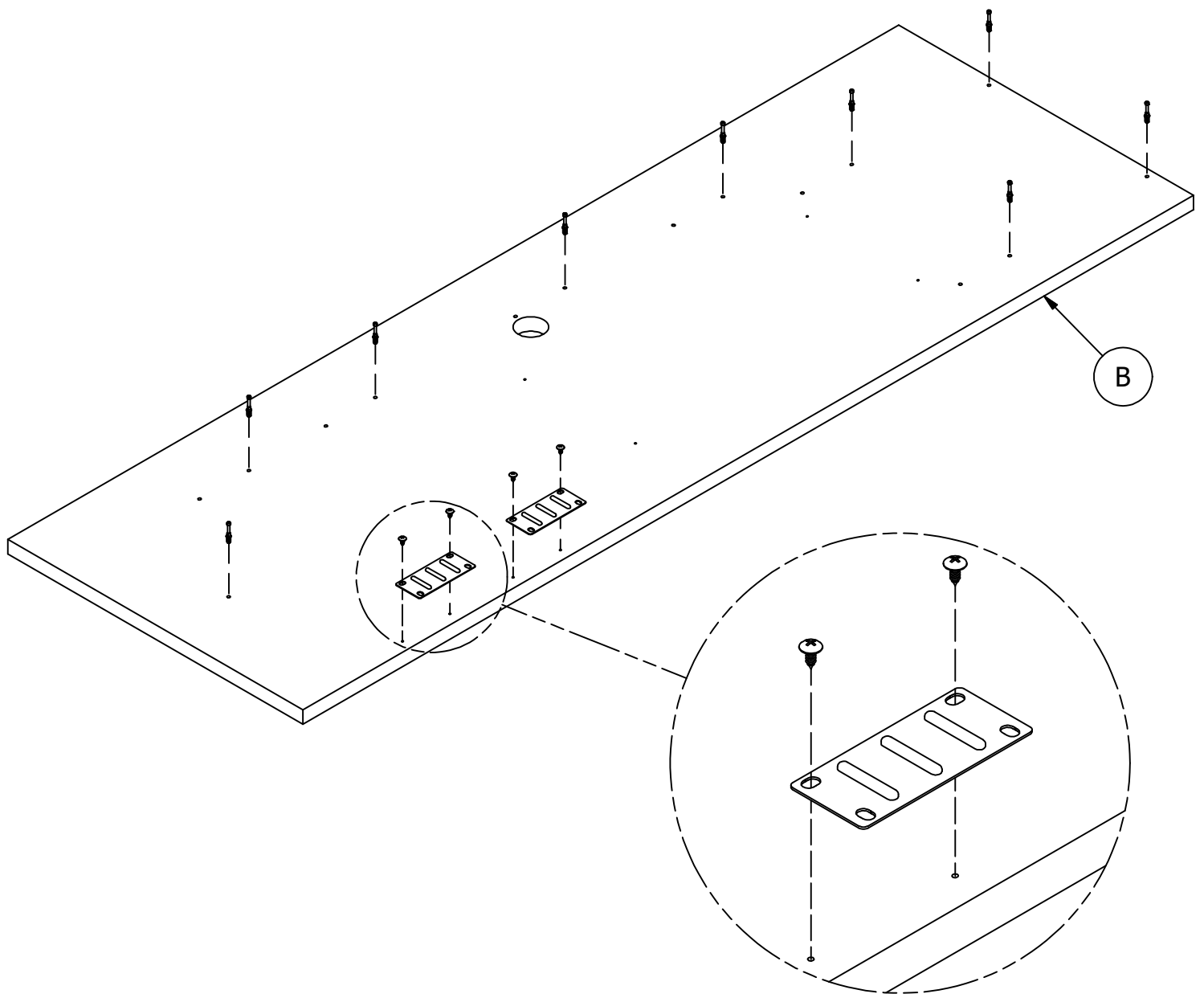
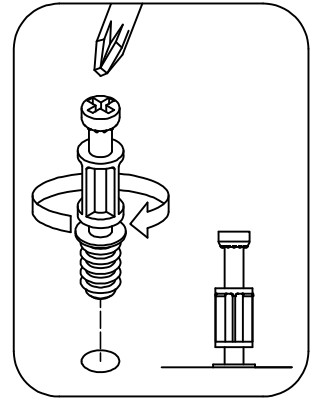
Cover Cap

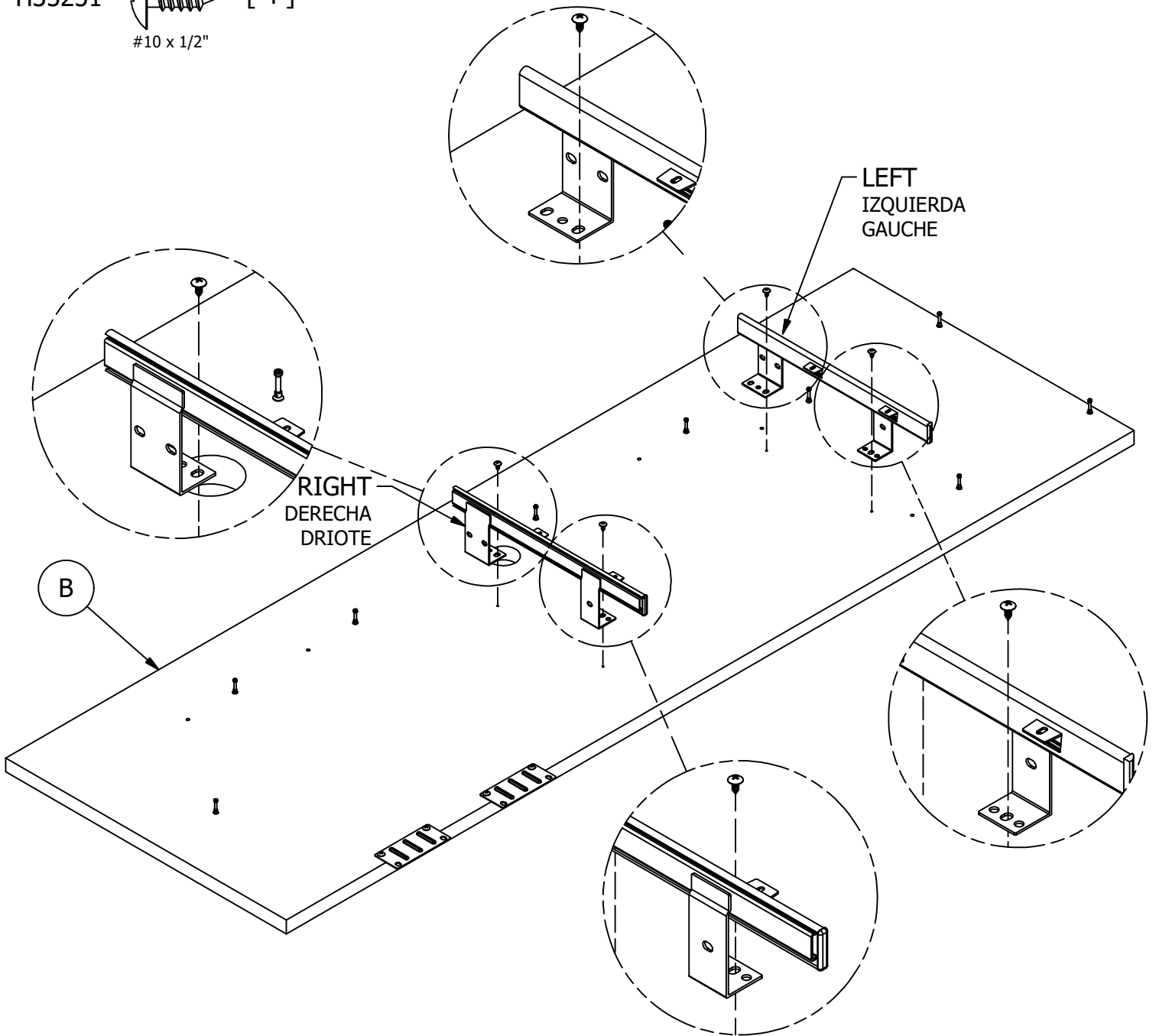
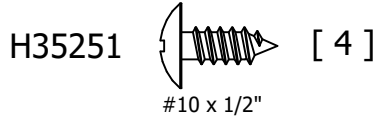
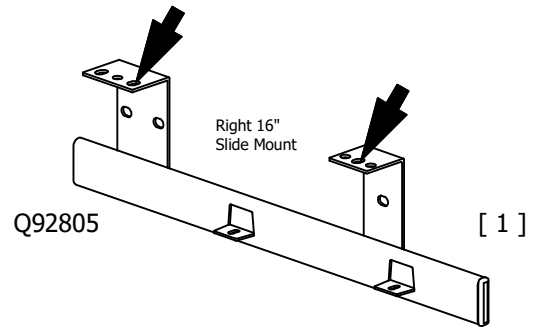
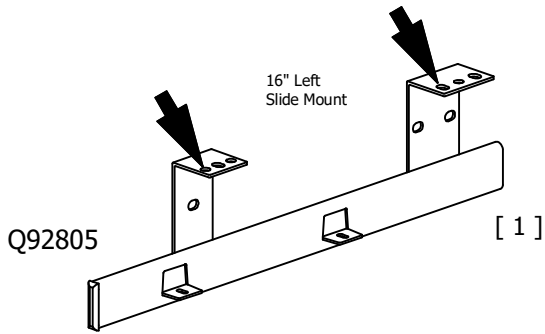


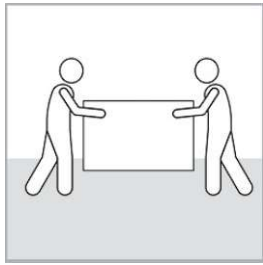
H72988  [9]

H35251  [4]
#10 x 1/2"

H39922  [2]





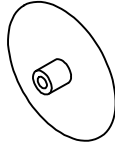


Team Lift
Esfuerzo de equipo
Effort d'équipe

H181468US

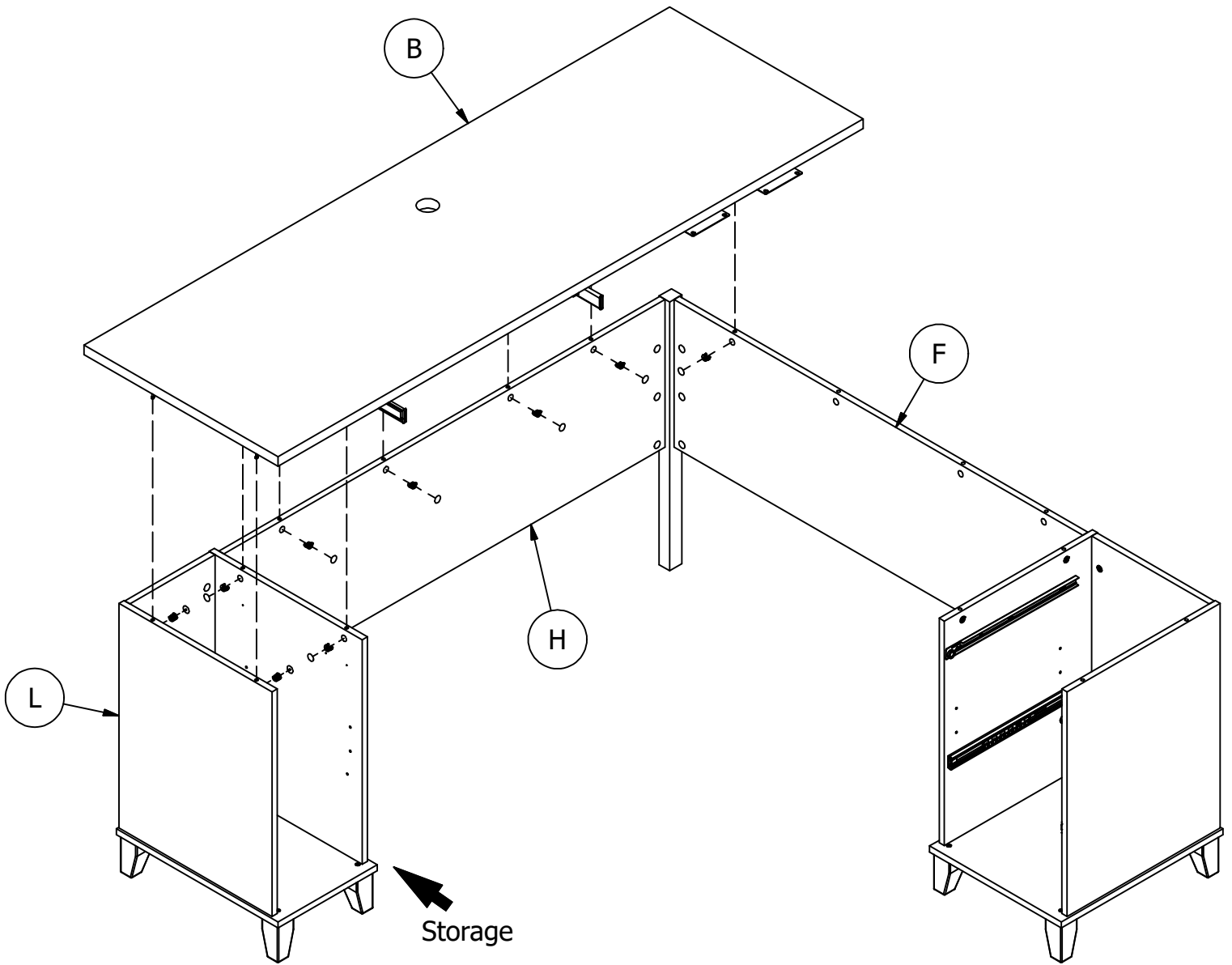
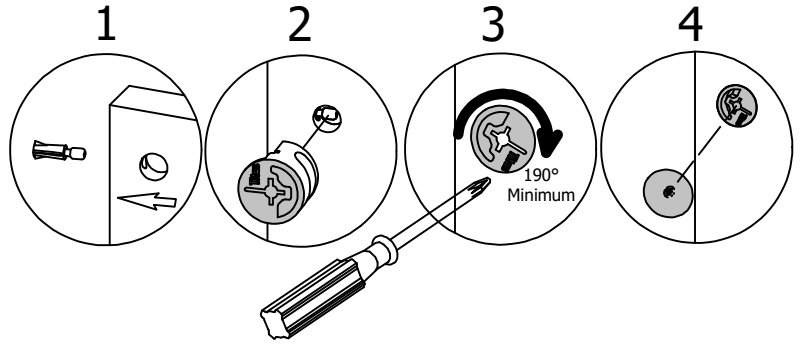


[9]

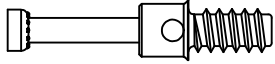


[9]

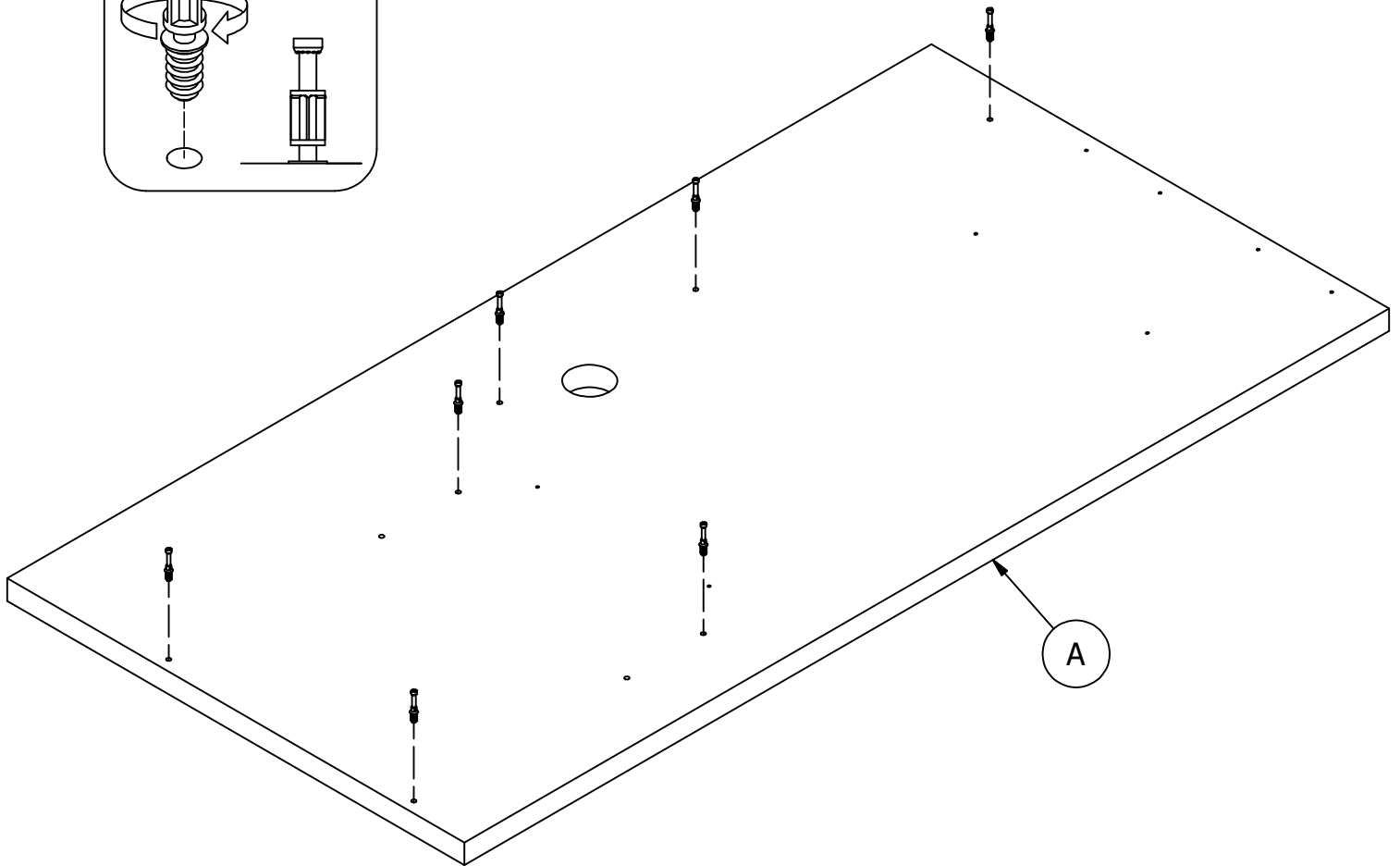
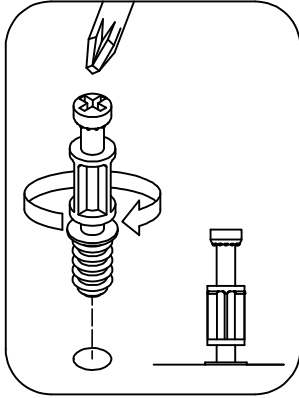
Cover Cap



H72988



[7]



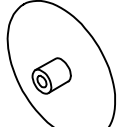


Team Lift
Esfuerzo de equipo
Effort d'équipe

H181468US



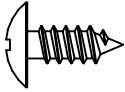
[7]



[3]

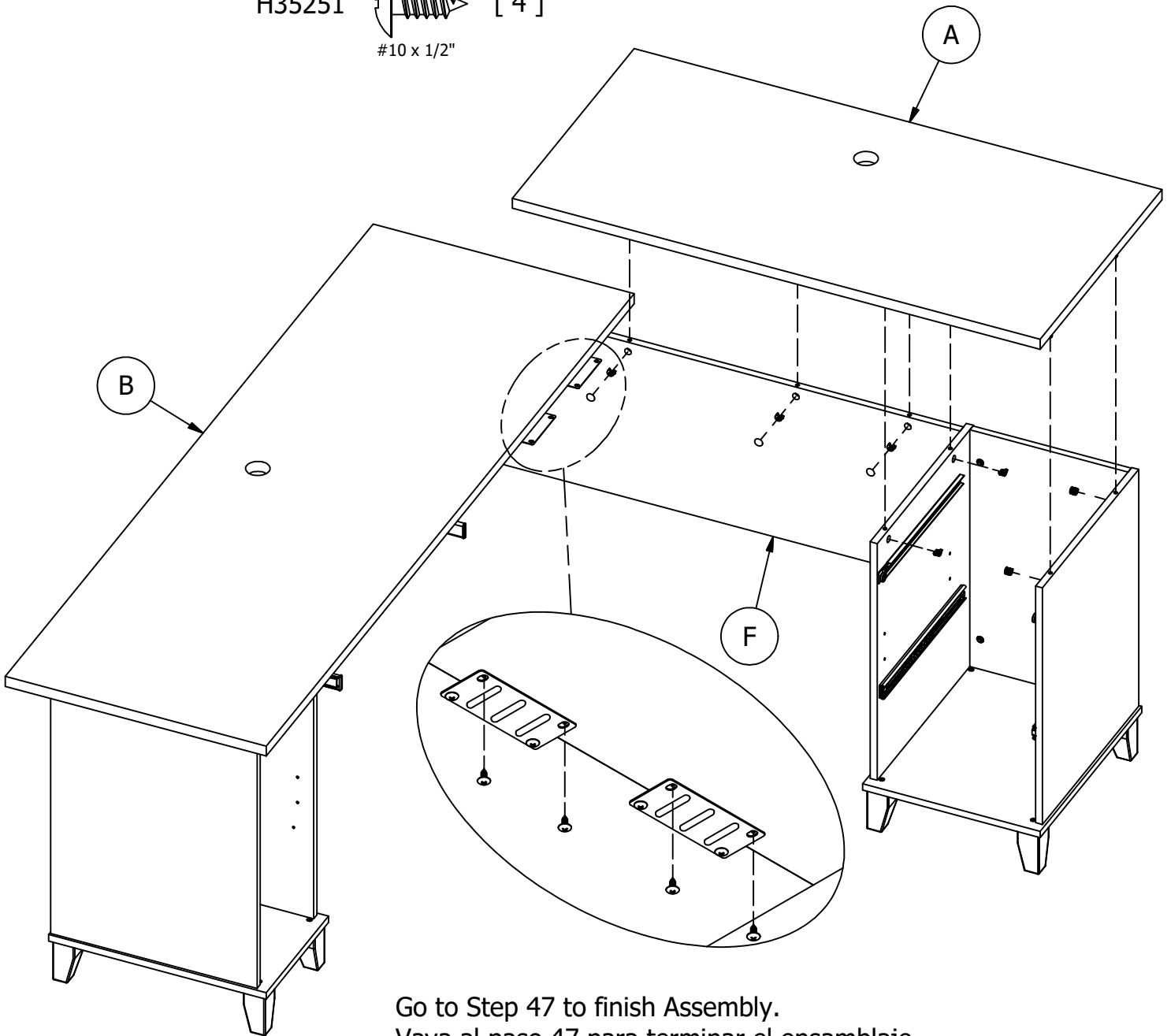
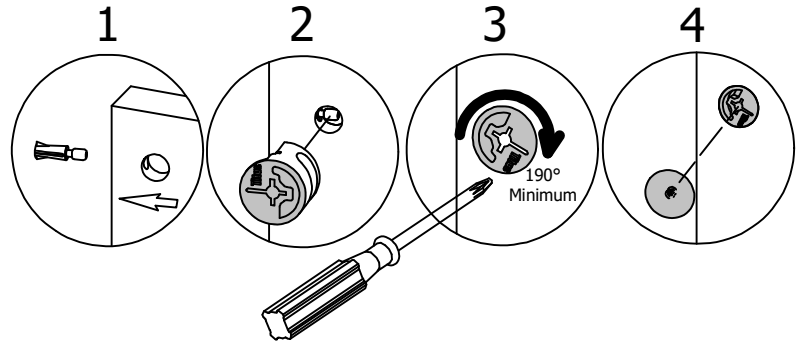
Cover Cap

H35251

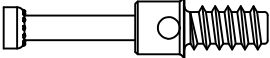


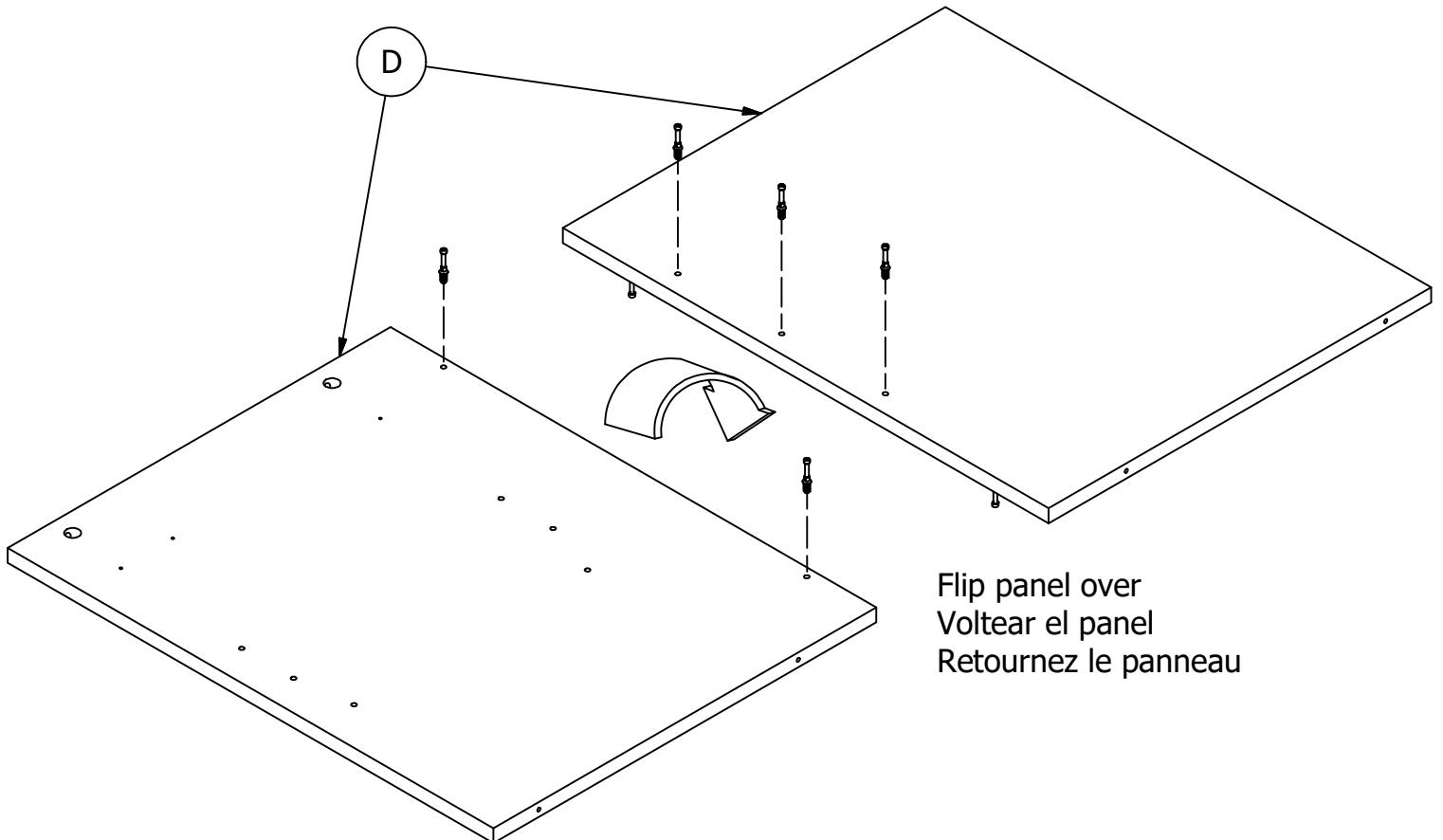
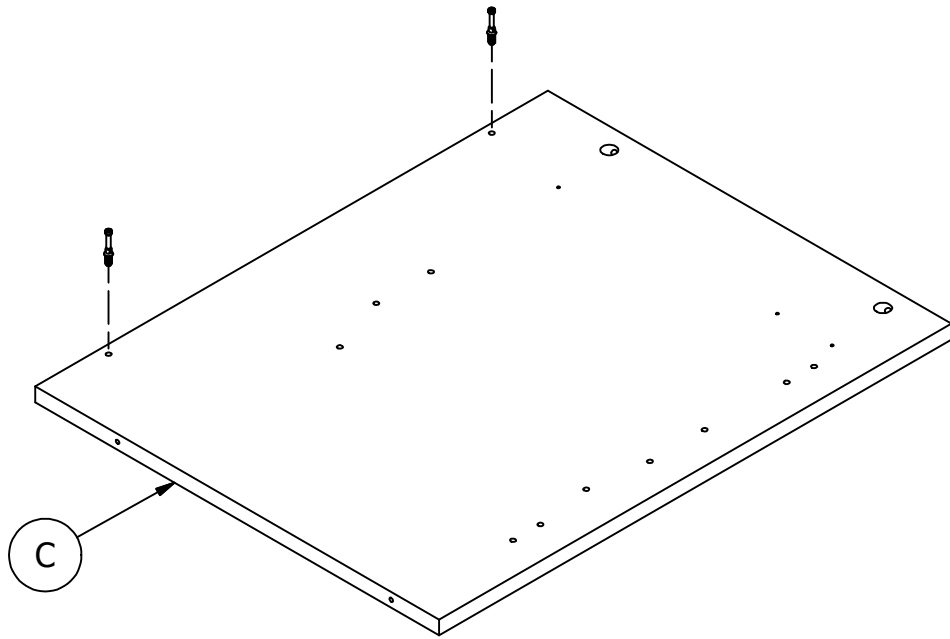
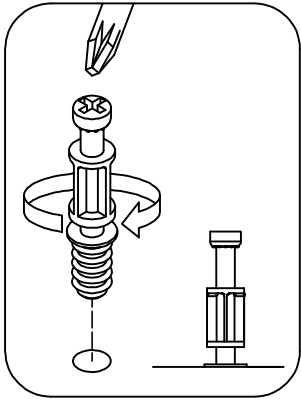
[4]

#10 x 1/2"



Go to Step 47 to finish Assembly.
Vaya al paso 47 para terminar el ensamblaje.
Passez à l'étape 47 pour terminer l'assemblage.

H72988  [7]



Flip panel over
Voltar el panel
Retournez le panneau

H181468US

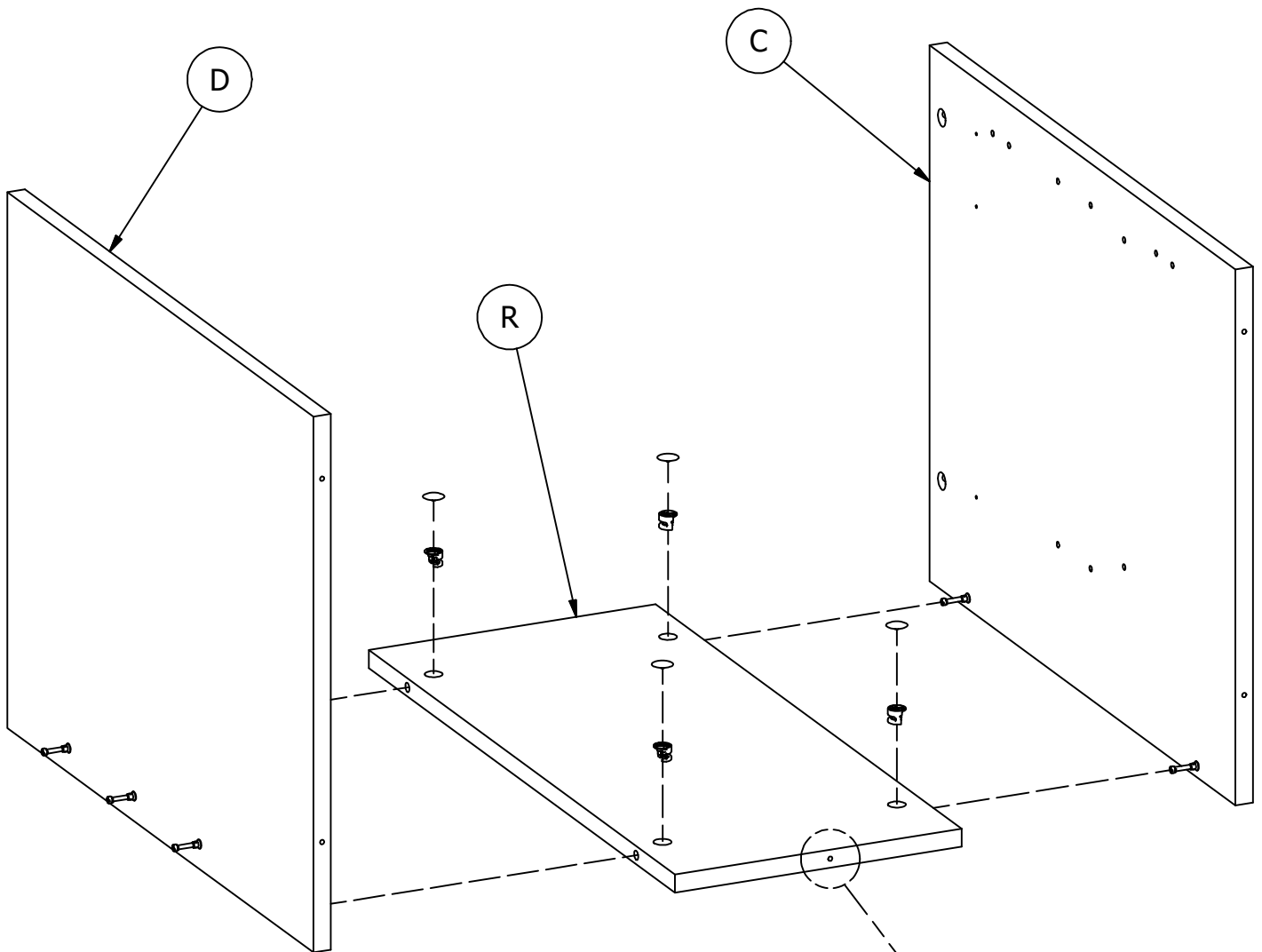
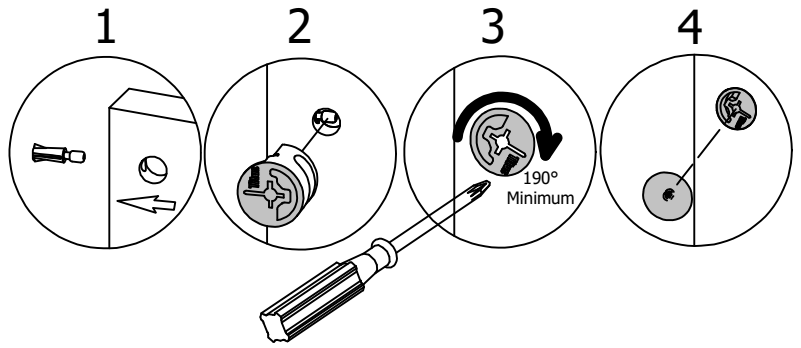


[4]

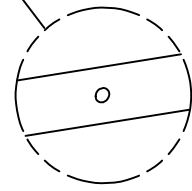


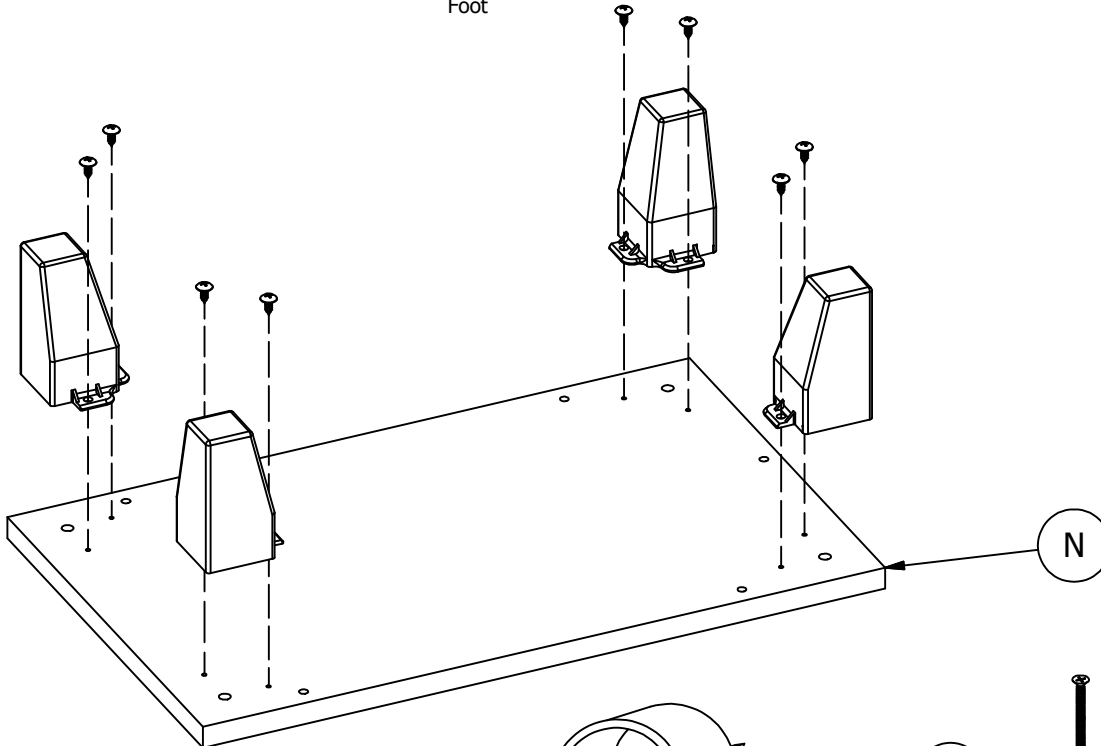
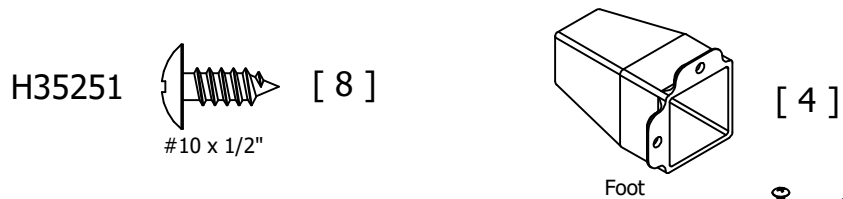
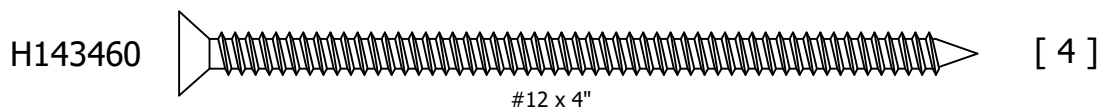
[4]

Cover Cap

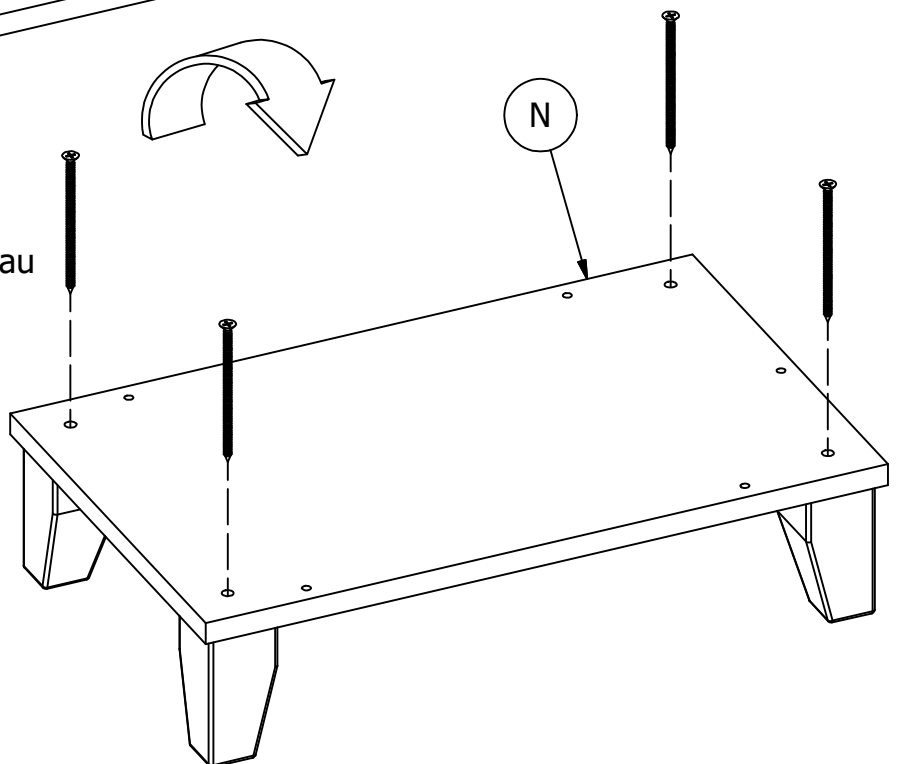


Orientation
Orientación
L'orientation

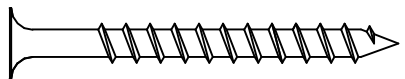




Flip panel over
Voltear el panel
Retournez le panneau

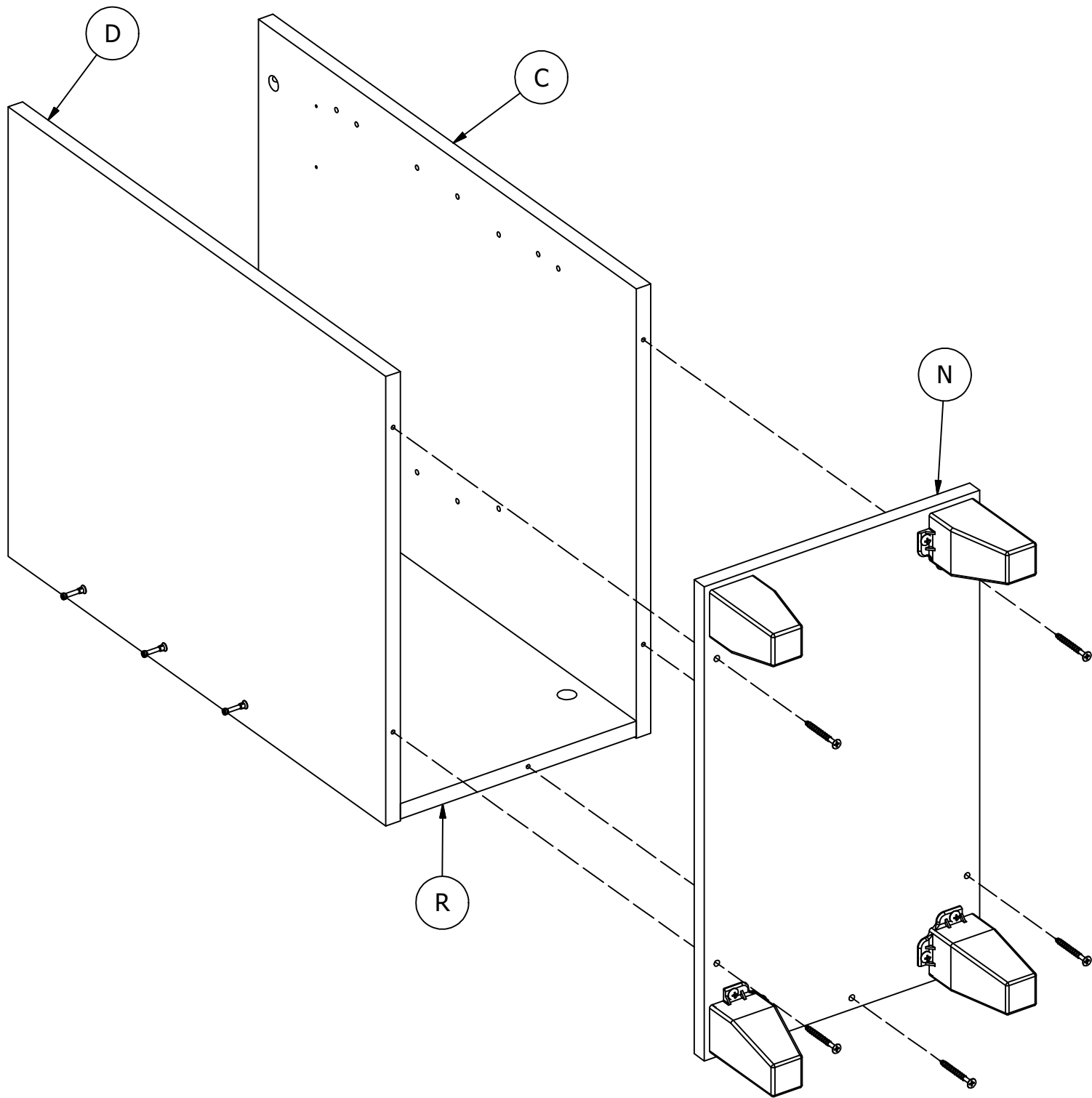


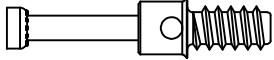
H23491





[5]

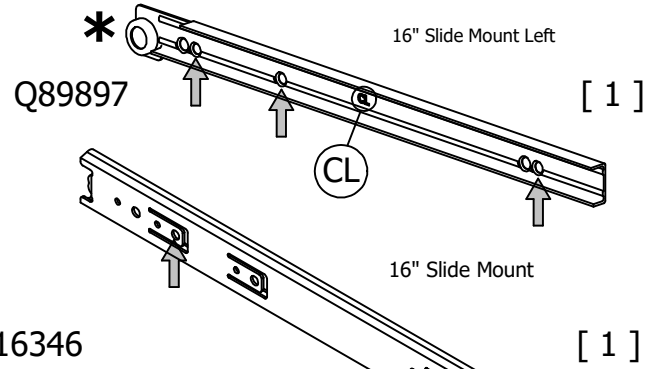
#10 x 2"



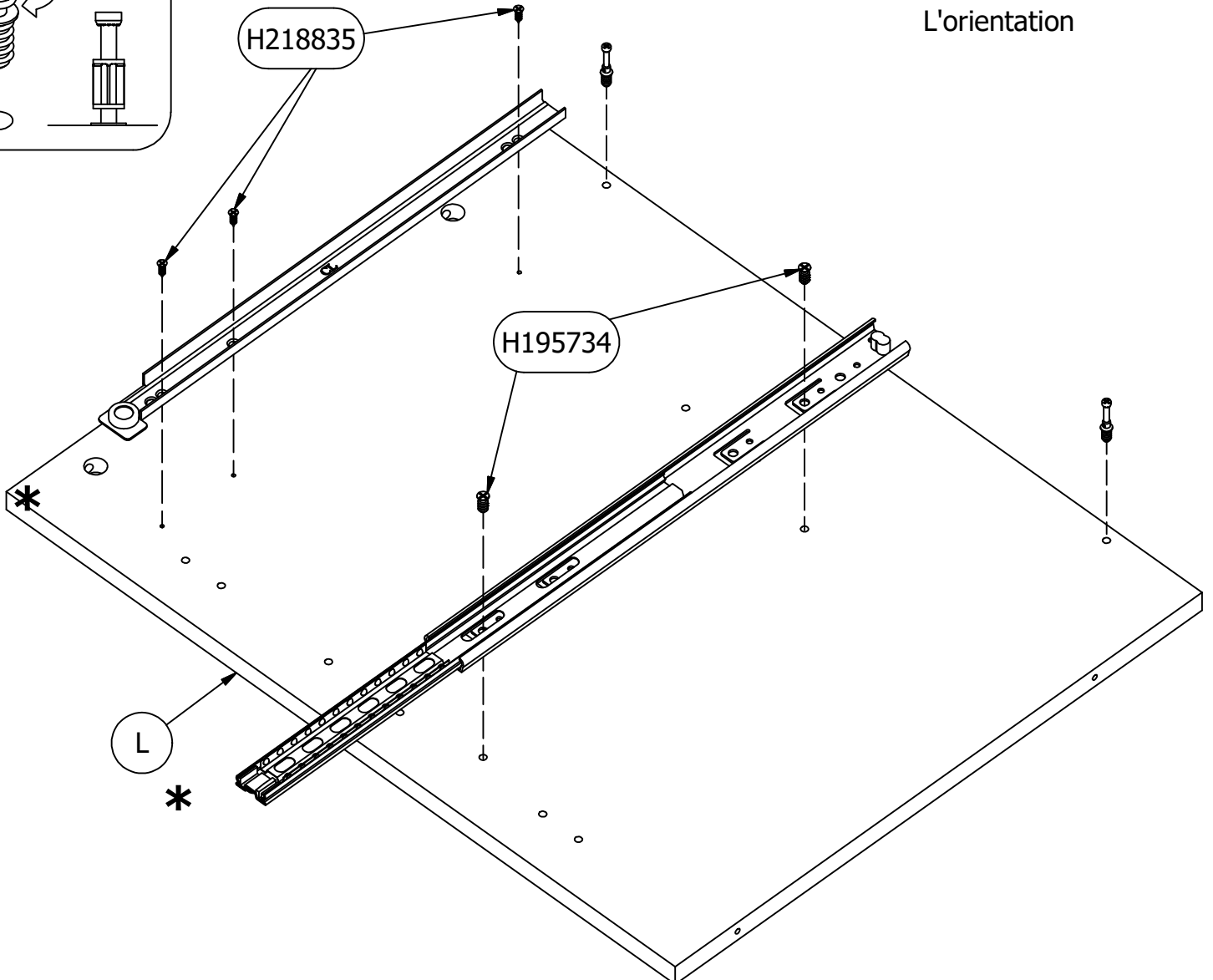
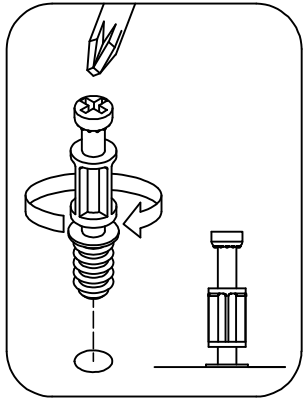
H72988  [2]

H218835  [3]
(Black) #8 x .5"

H195734  [2]
M6.3 X 13MM



Orientation
Orientación
L'orientation



H218835 [3]
 (Black) #8 x .5"

H195734 [2]
 M6.3 X 13MM

H72988 [5]

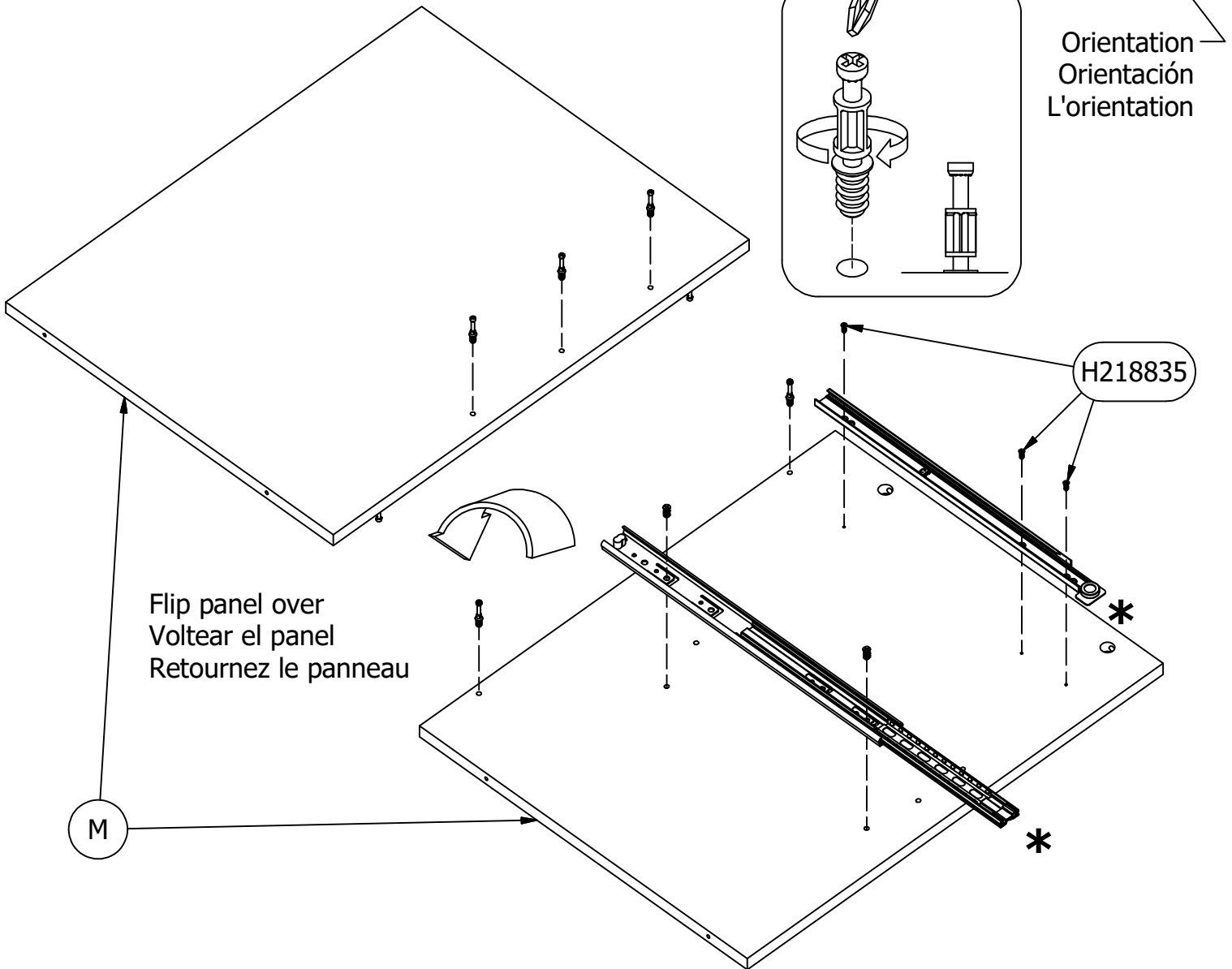
Q216346 [1]

Q89897 [1]

16" Slide Mount

16" Slide Mount

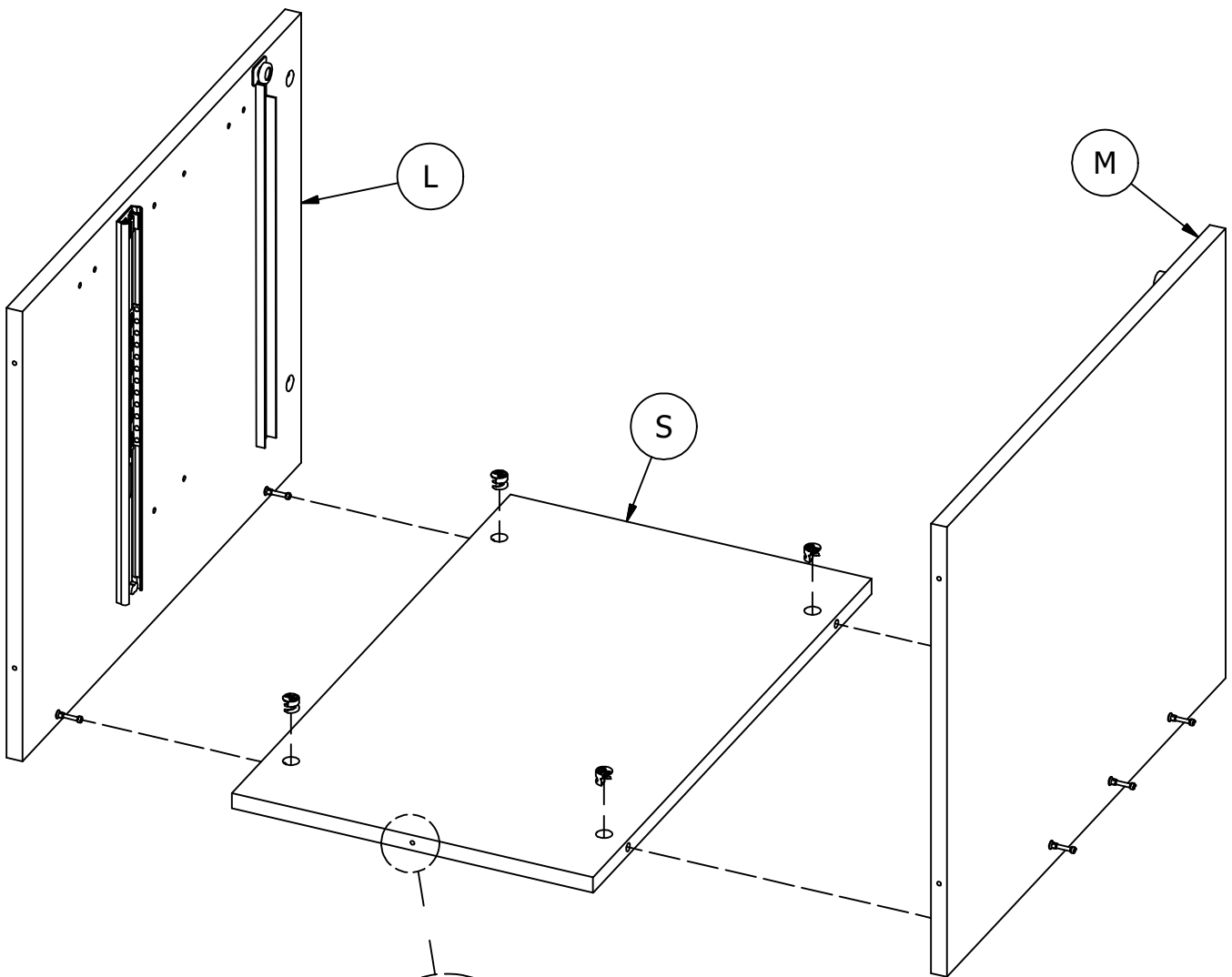
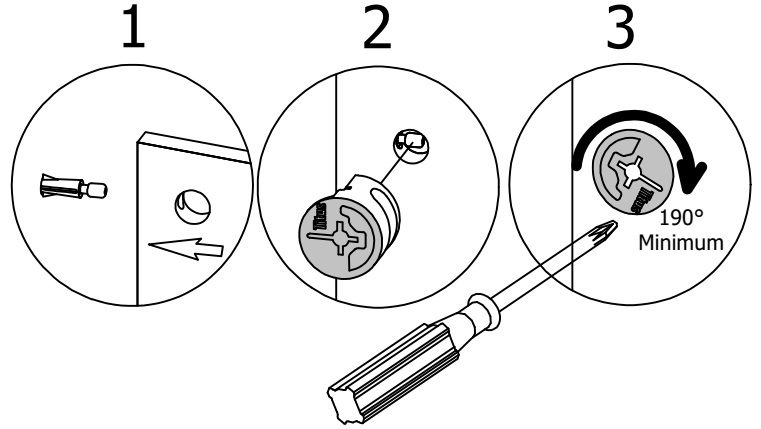
Orientation
 Orientación
 L'orientation



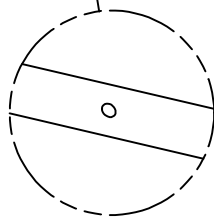
H181468US

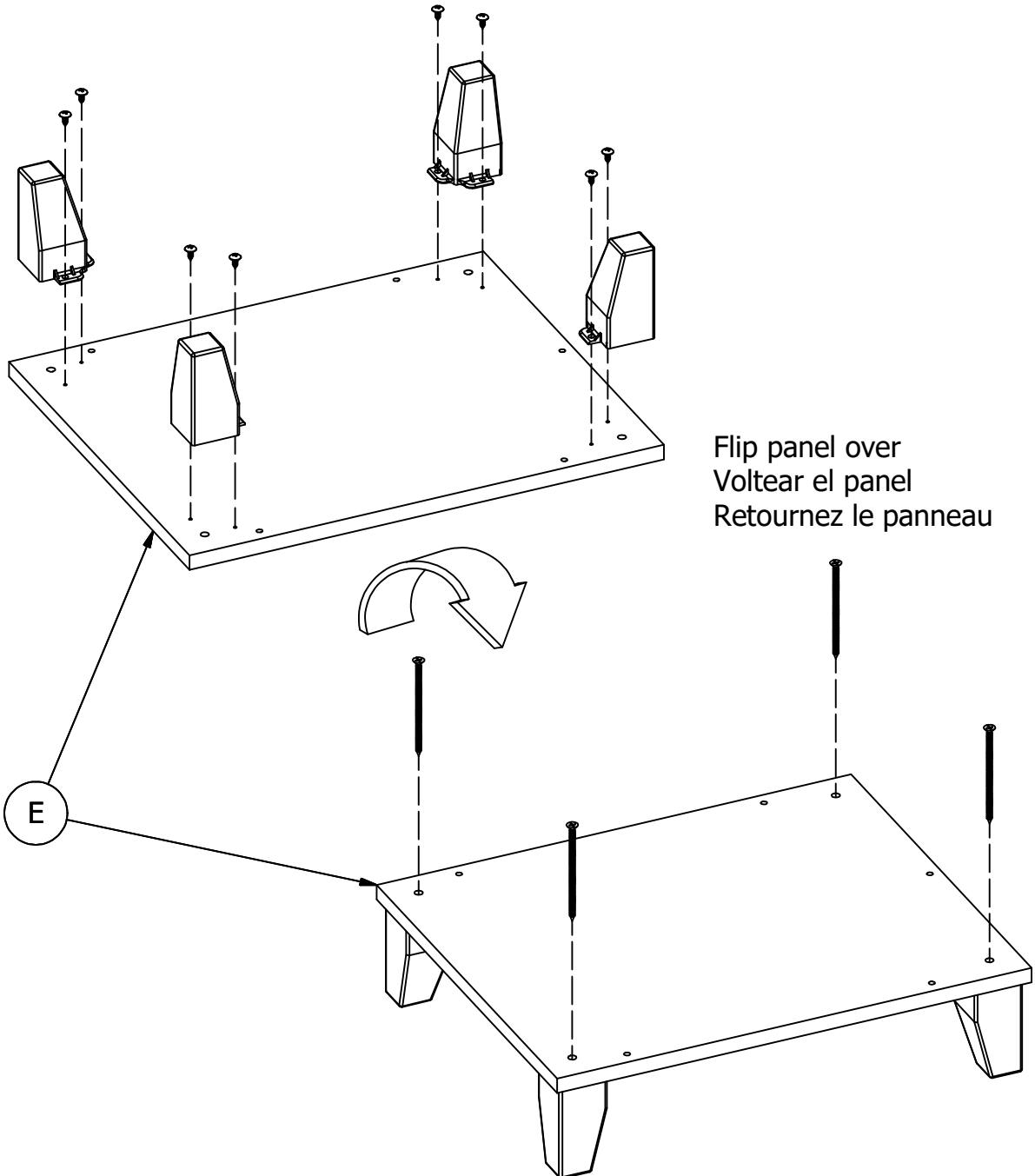
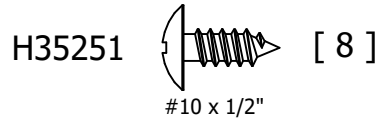
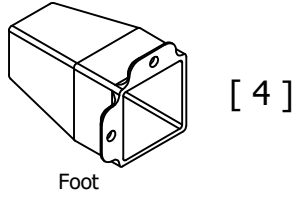
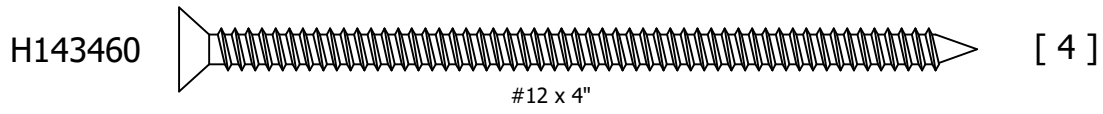


[4]



Orientation
Orientación
L'orientation



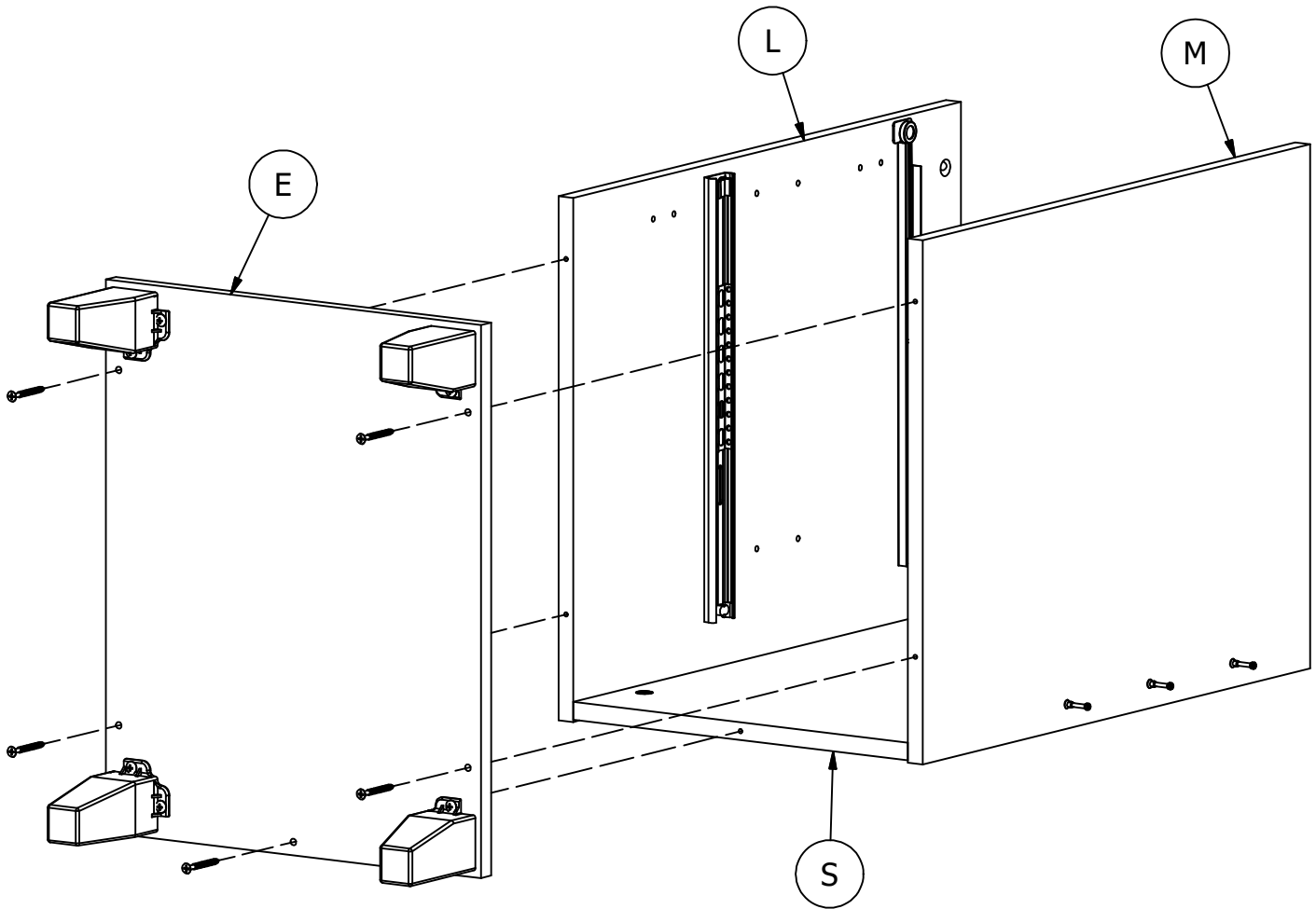


H23491



[5]

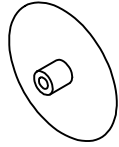
#10 x 2"



H181468US

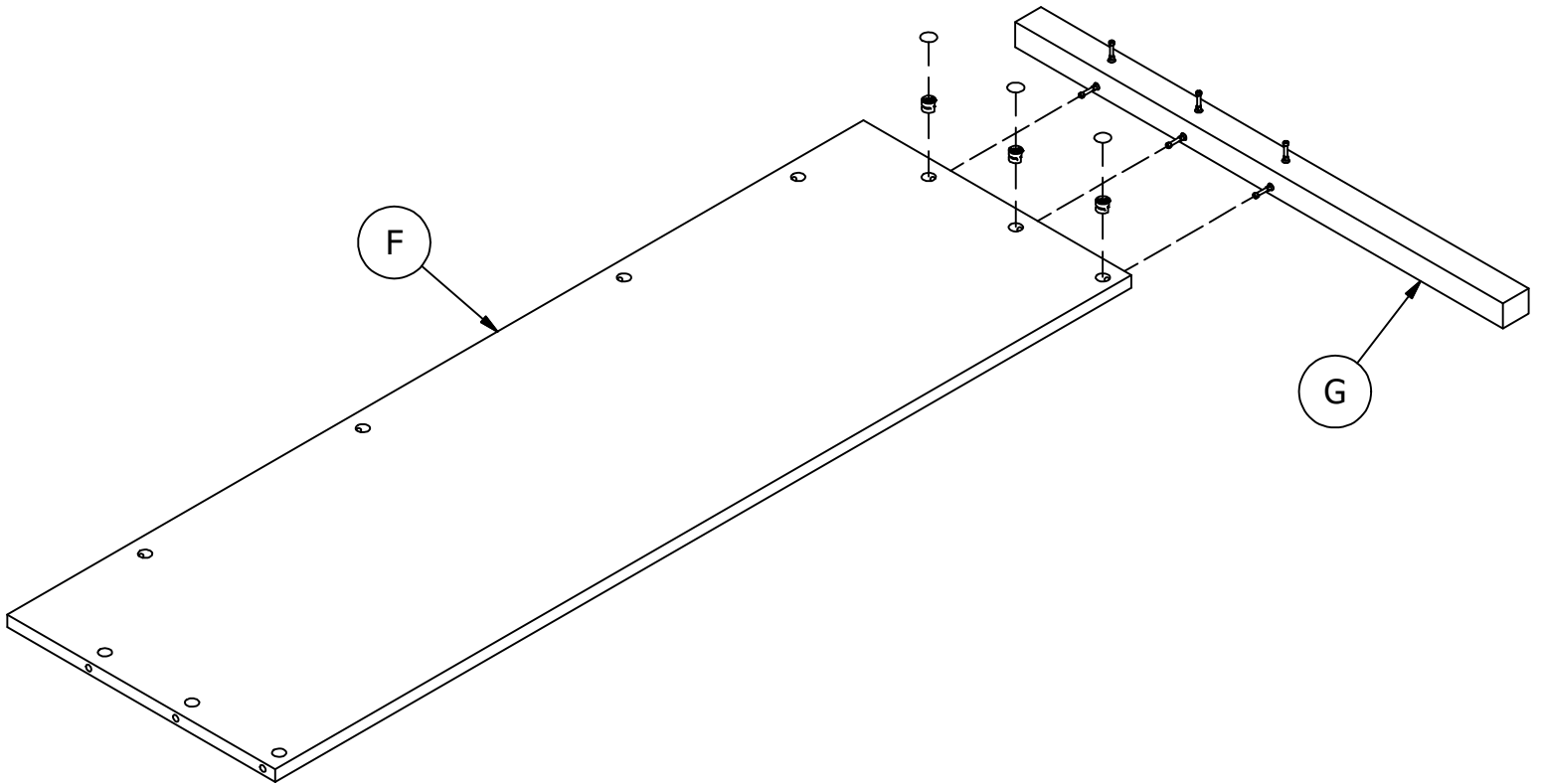
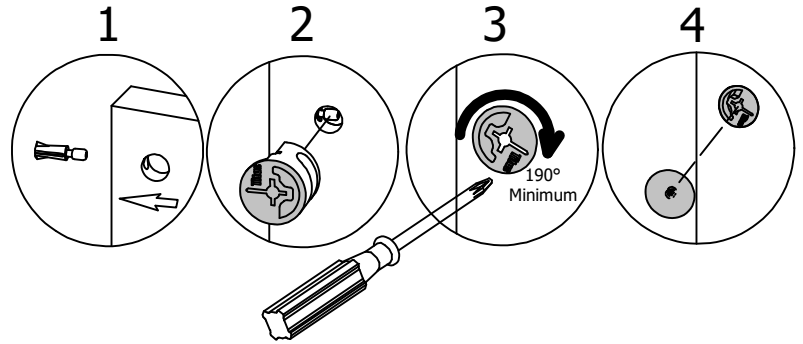


[3]



[3]

Cover Cap



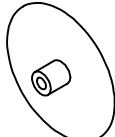


Team Lift
Esfuerzo de equipo
Effort d'équipe

H181468US

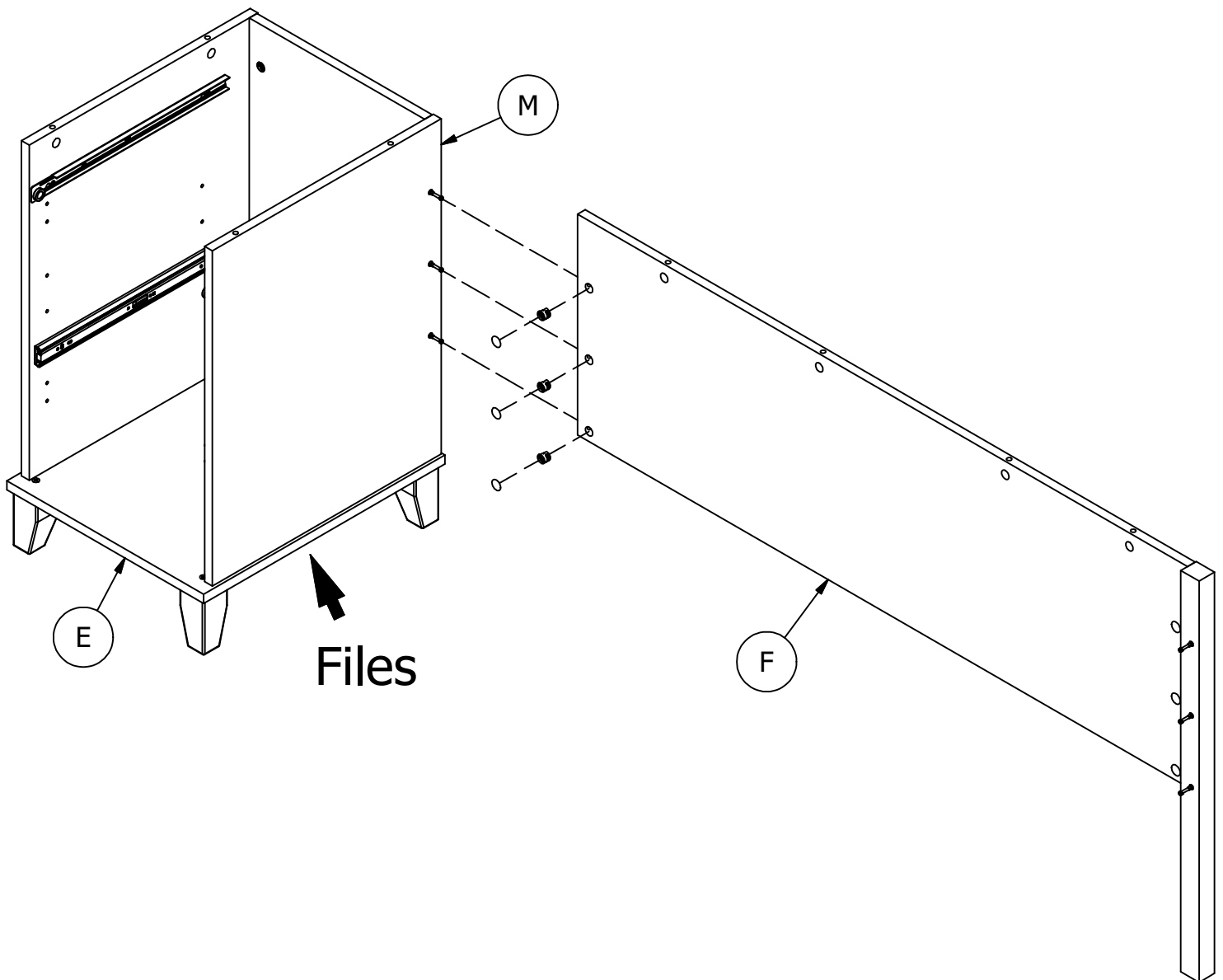
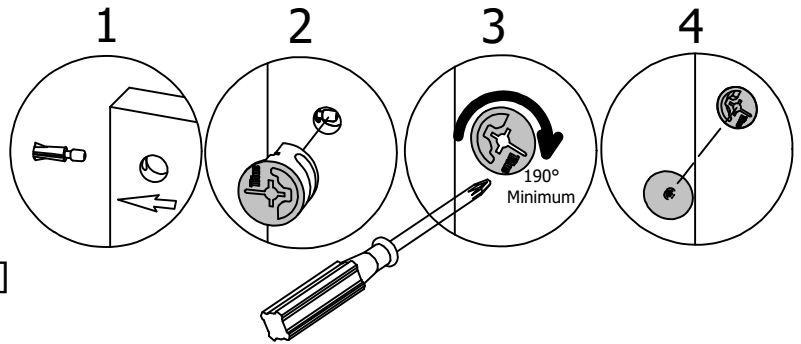


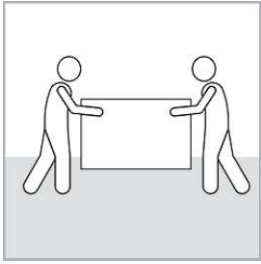
[3]



[3]

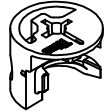
Cover Cap



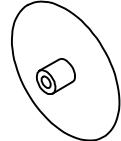


Team Lift
Esfuerzo de equipo
Effort d'équipe

H181468US

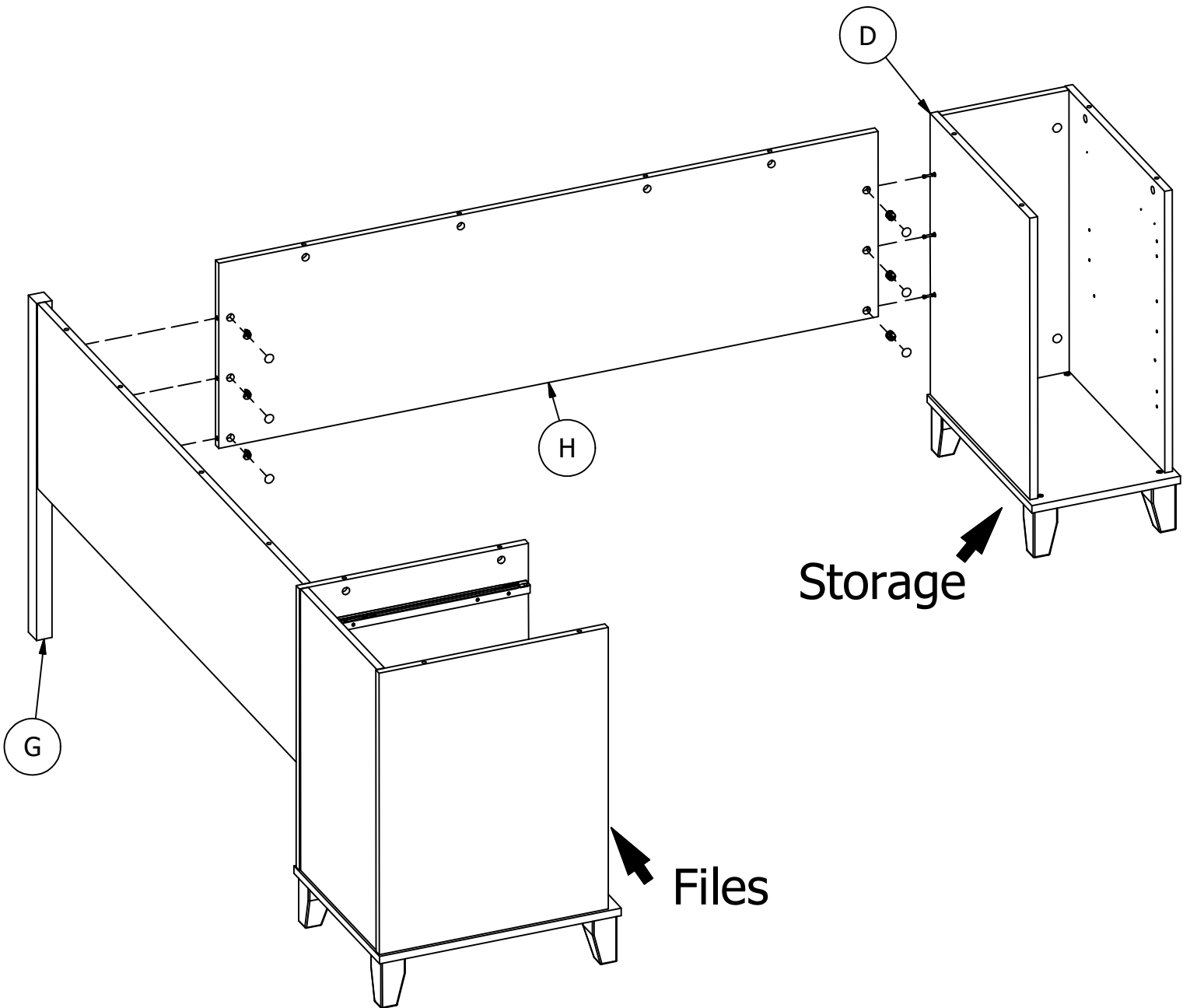
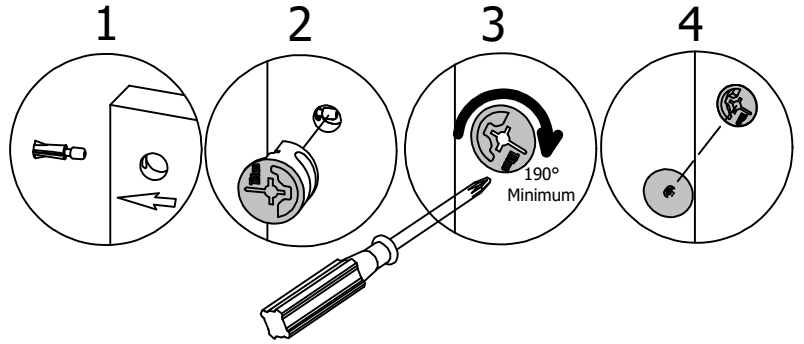


[6]



[6]

Cover Cap

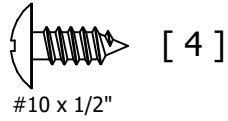


H72988



[9]

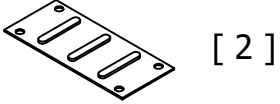
H35251



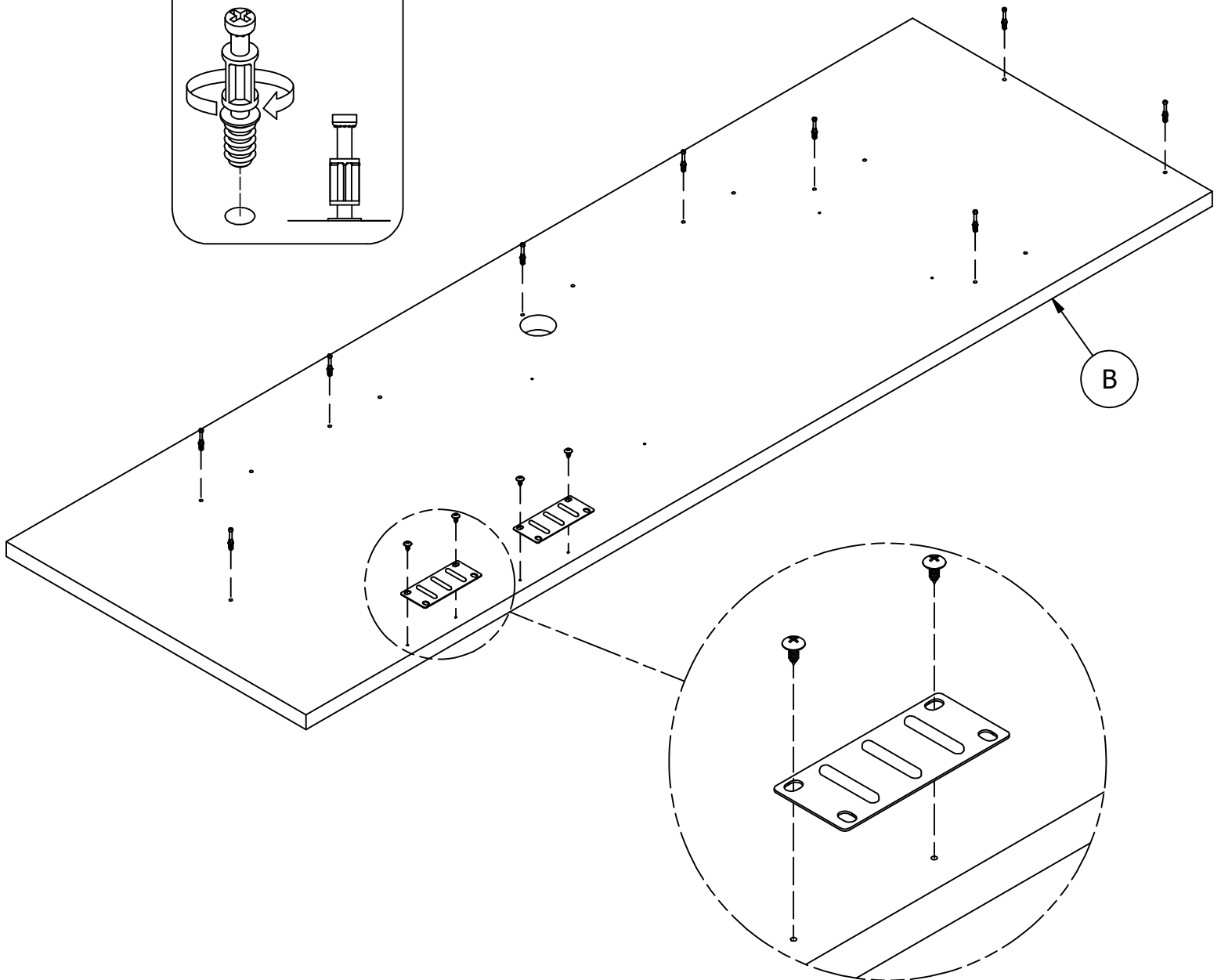
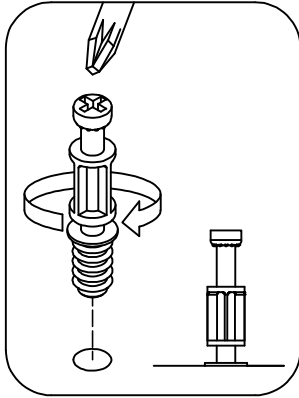
[4]

#10 x 1/2"

H39922



[2]



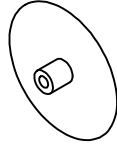


Team Lift
Esfuerzo de equipo
Effort d'équipe

H181468US

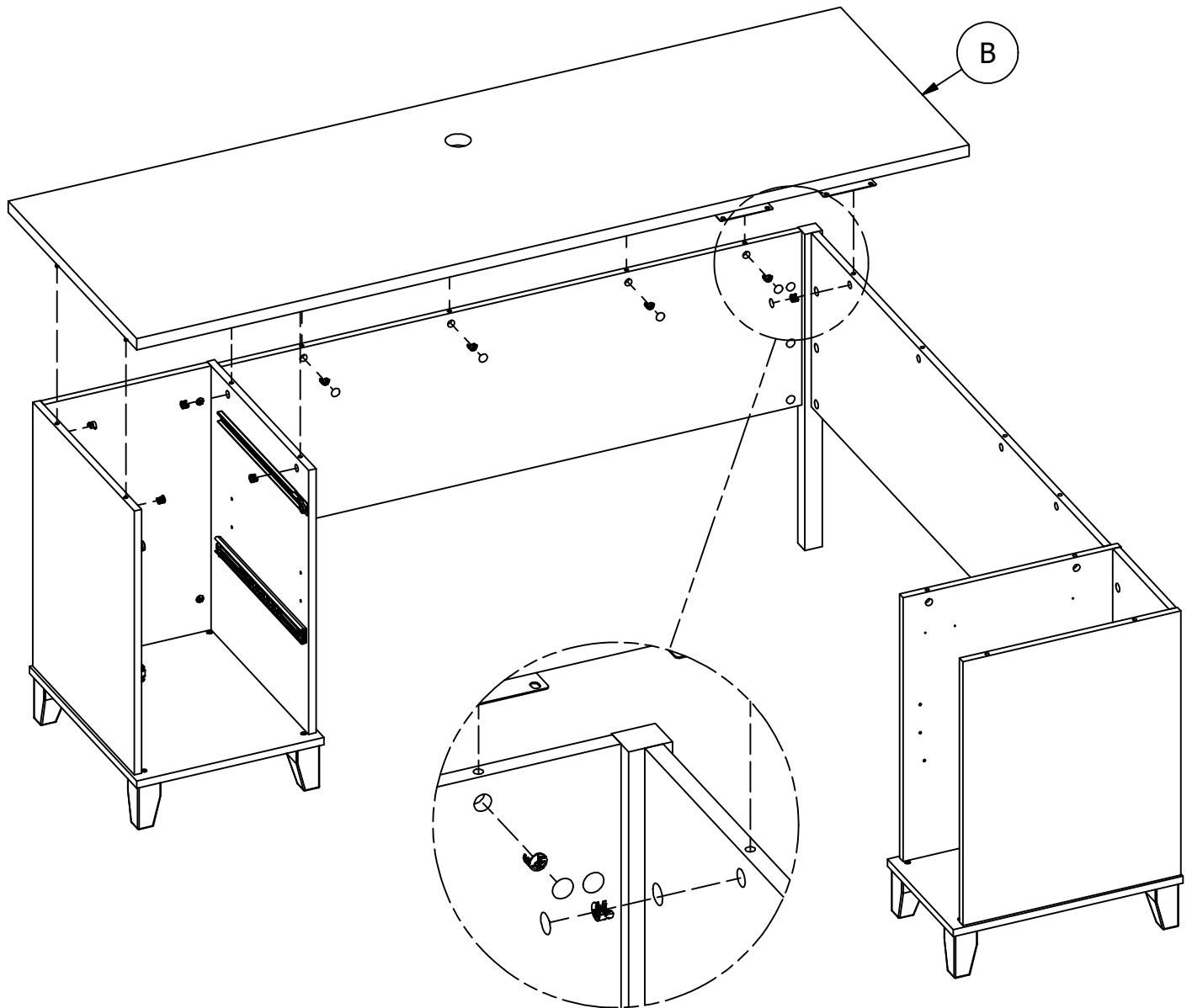
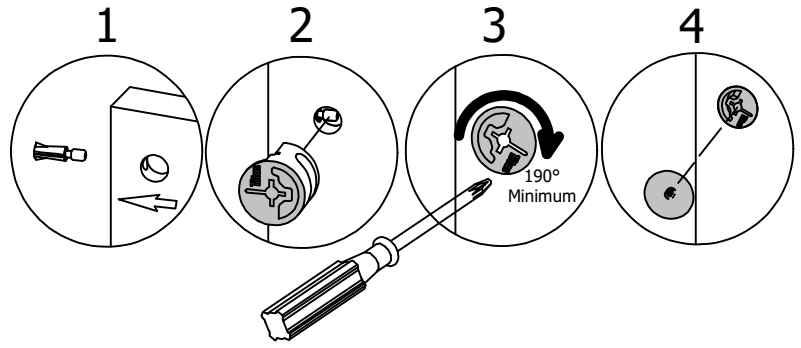


[9]

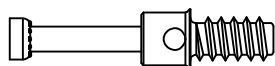


[5]

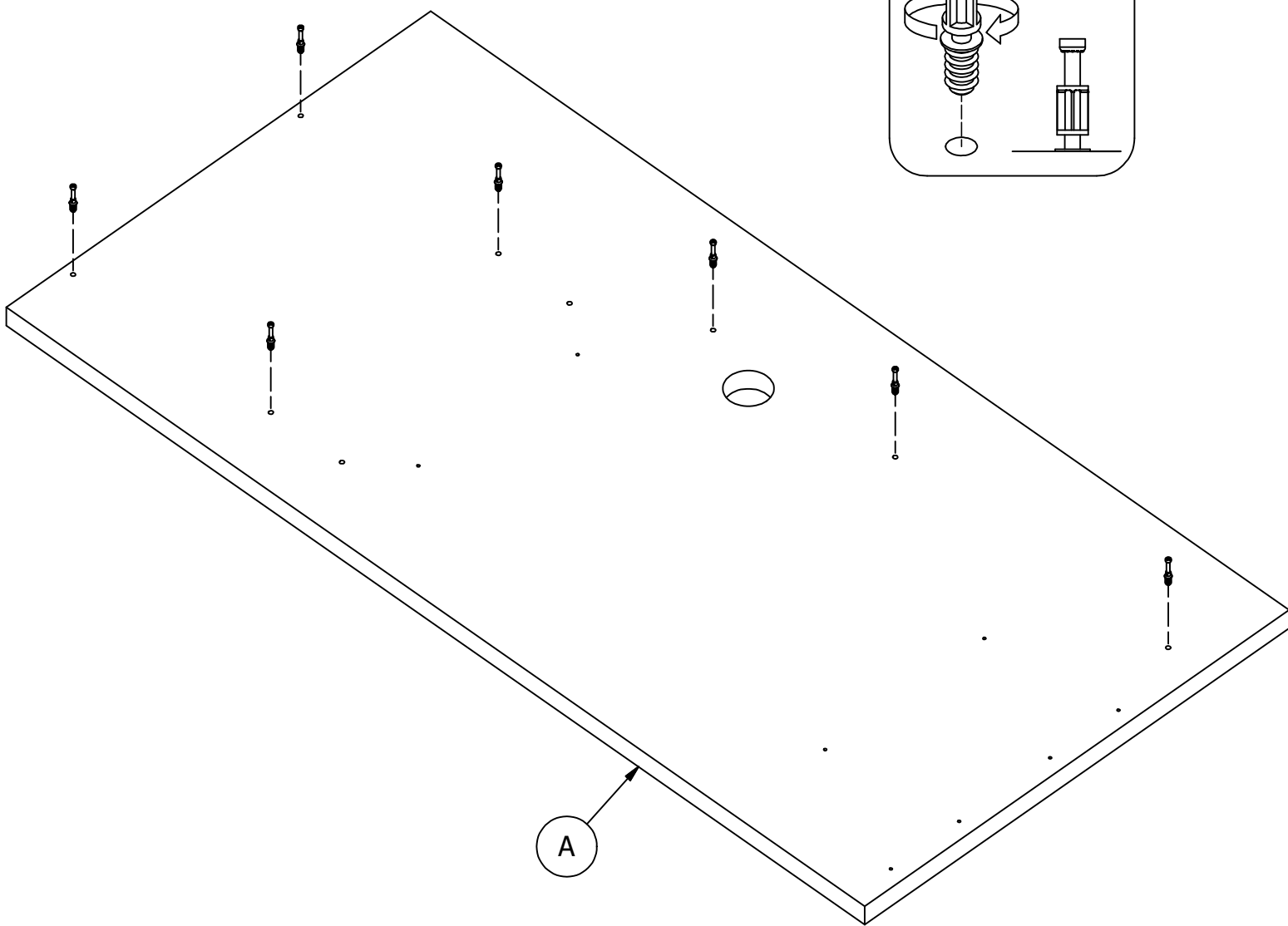
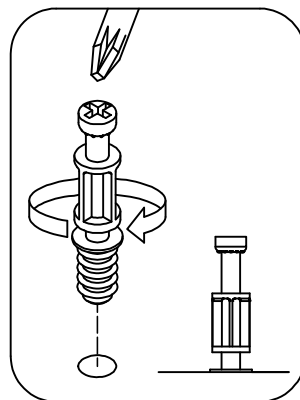
Cover Cap

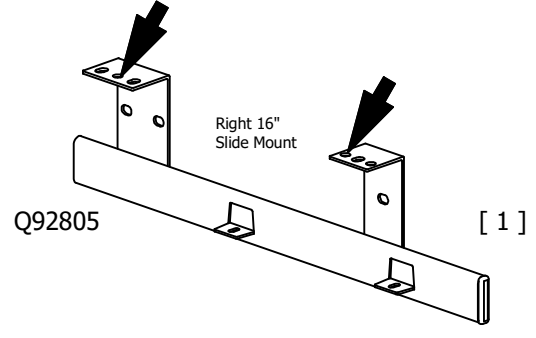
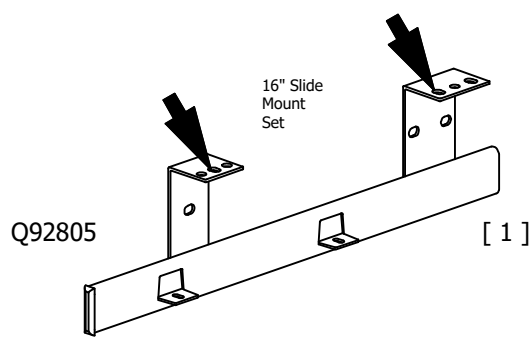


H72988

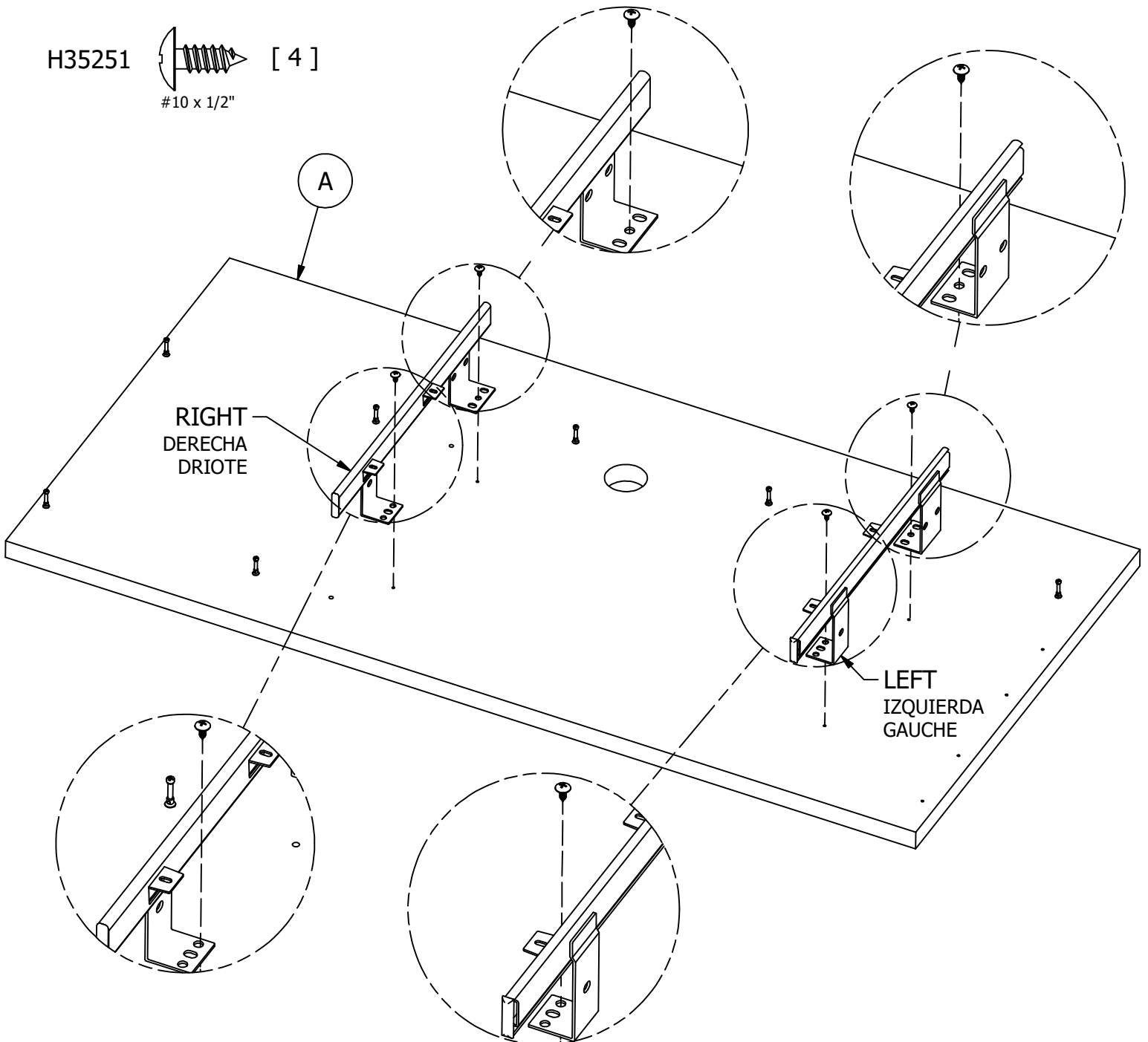


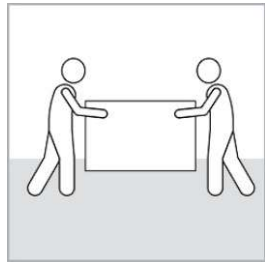
[7]





H35251 [4]
#10 x 1/2"





Team Lift
Esfuerzo de equipo
Effort d'équipe

H181468US

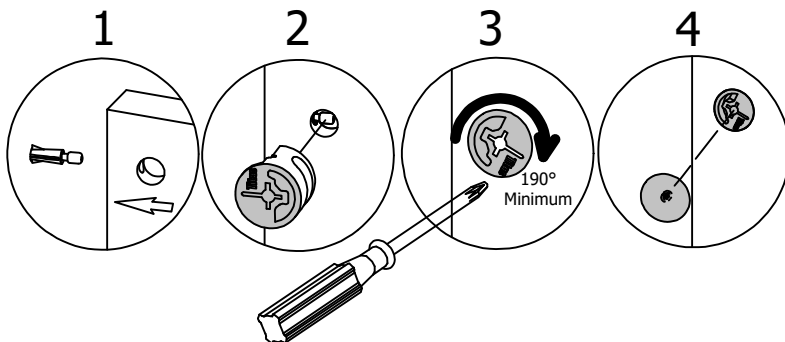


[7]

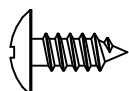


[7]

Cover Cap

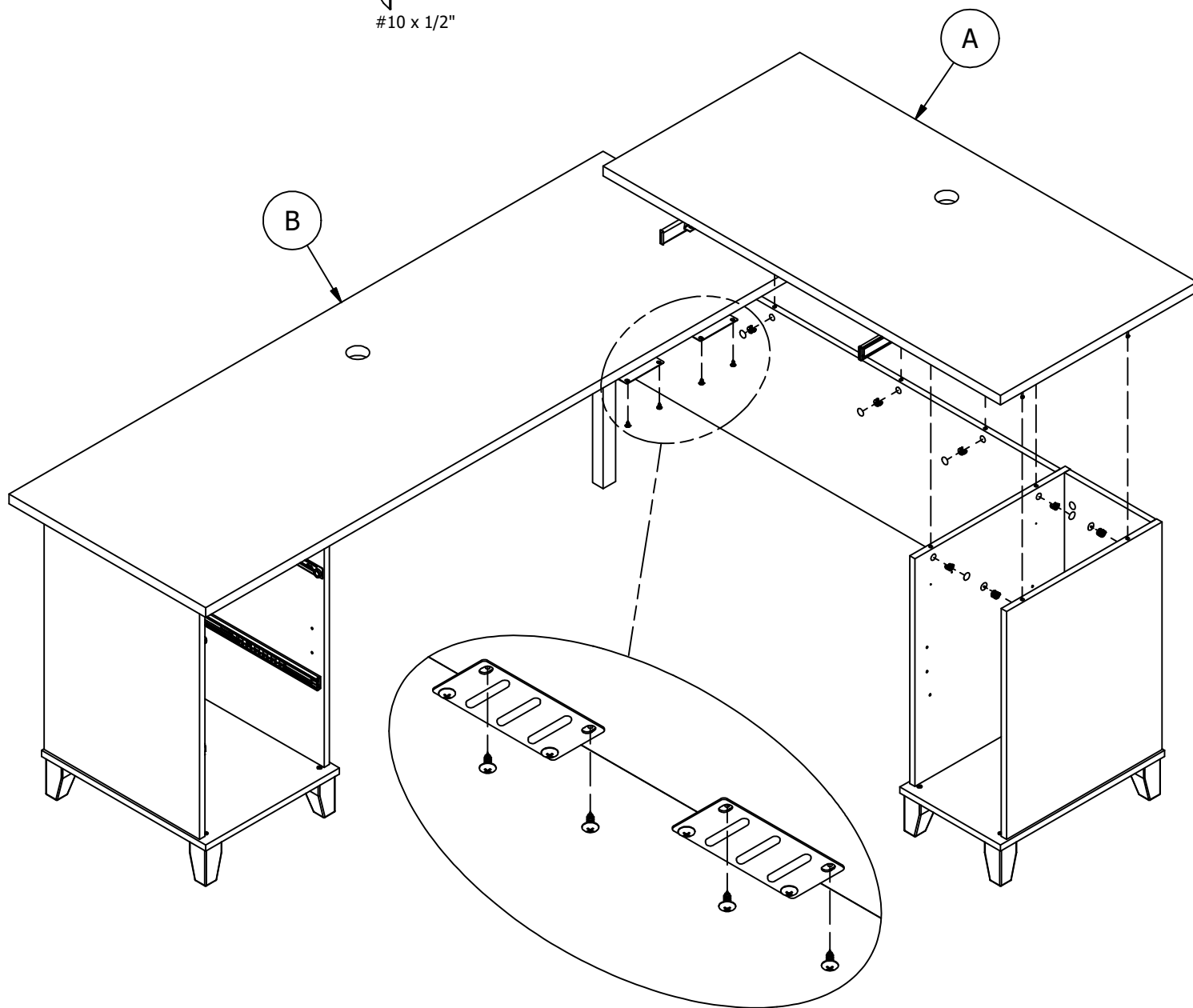


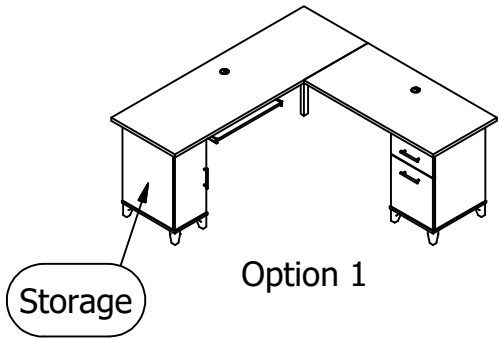
H35251



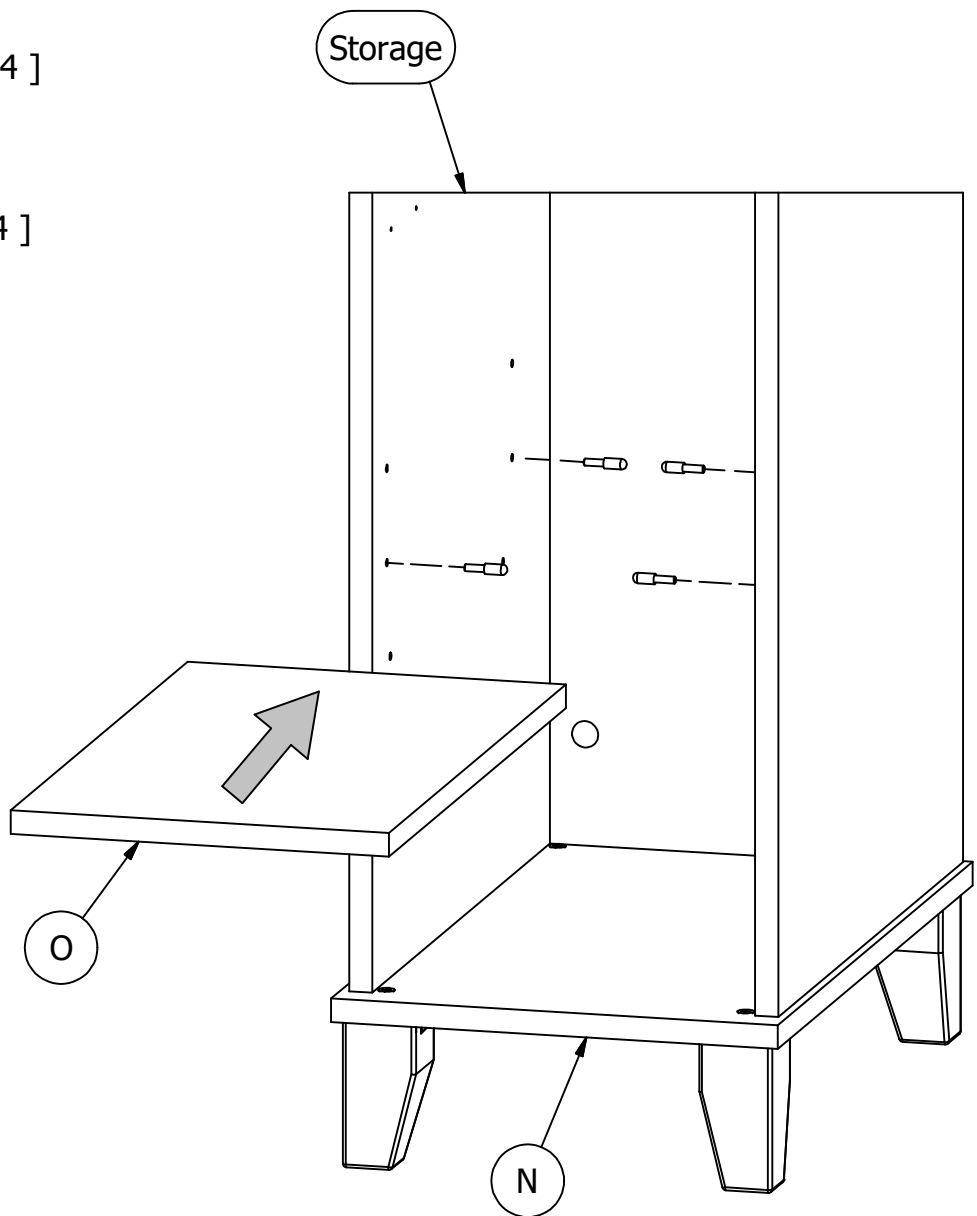
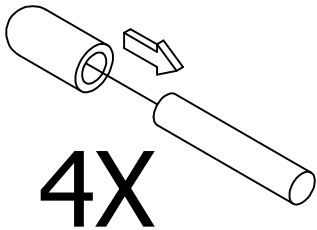
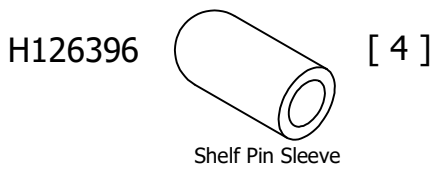
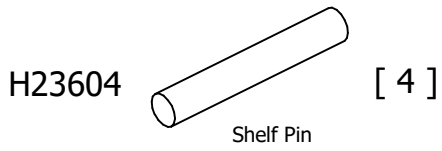
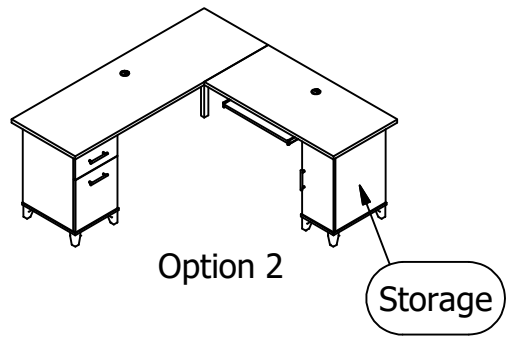
[4]

#10 x 1/2"

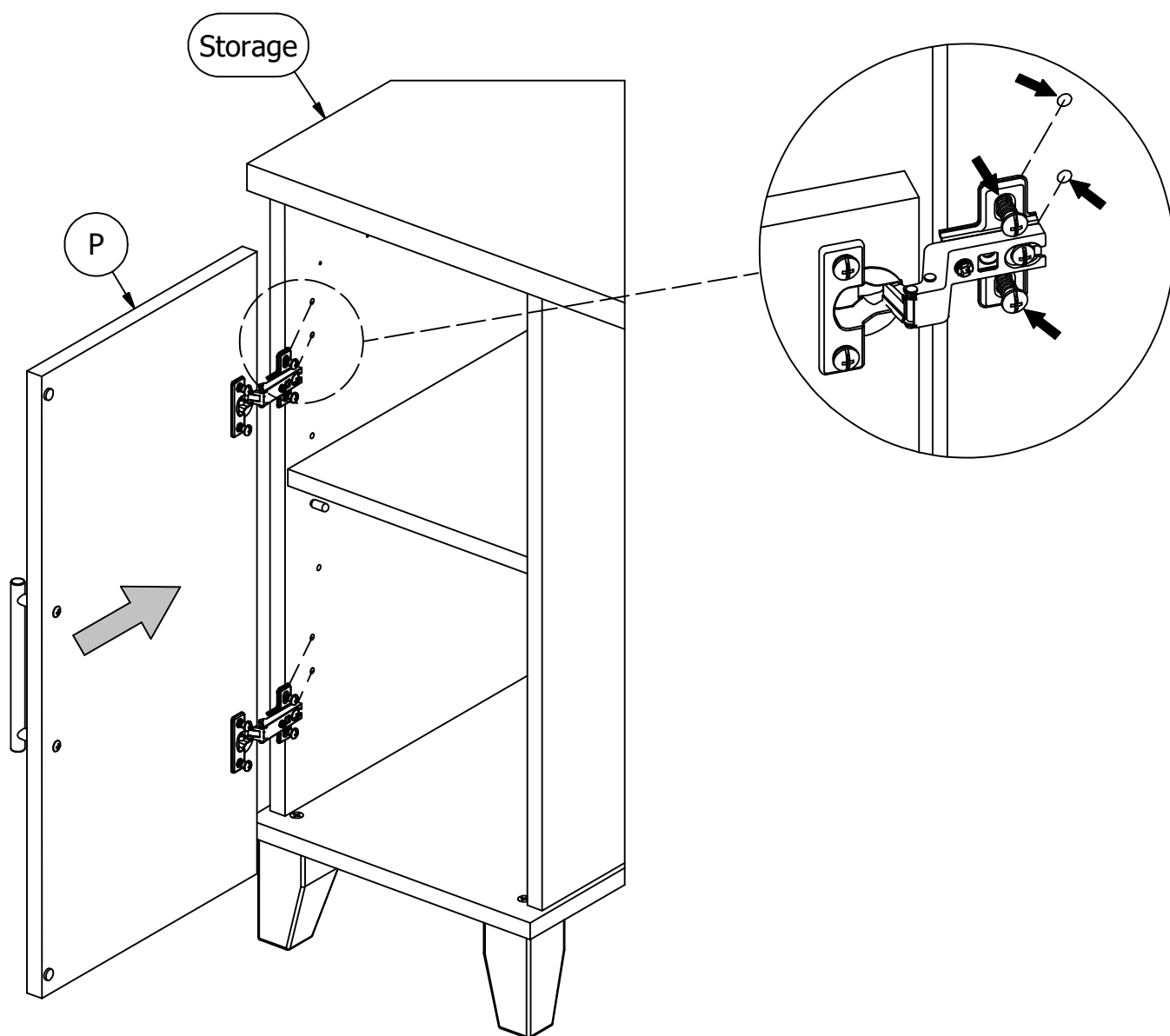
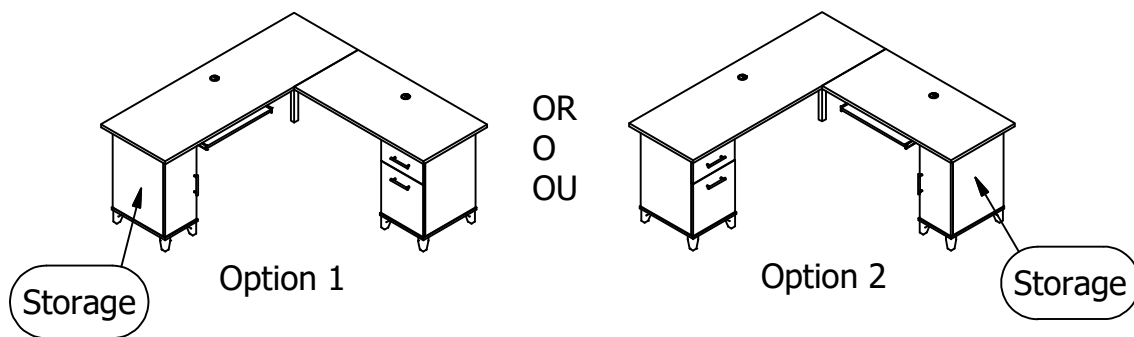


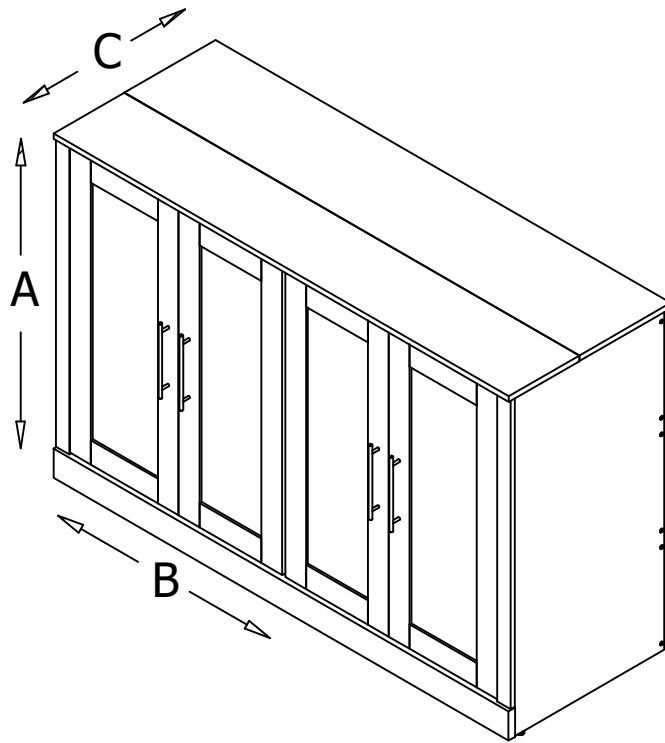
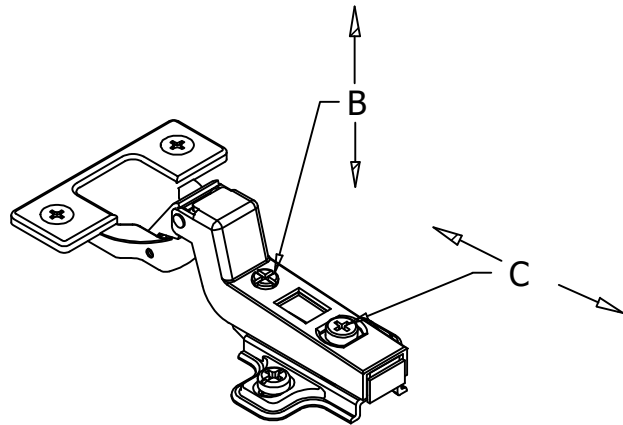
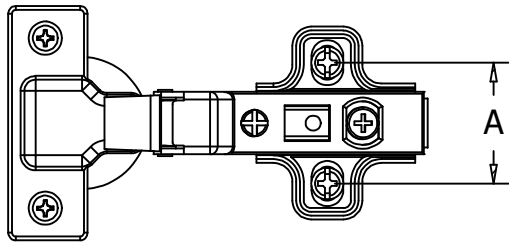


OR
O
OU

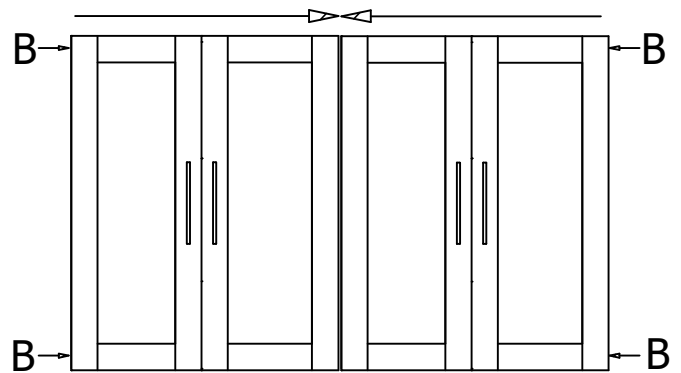
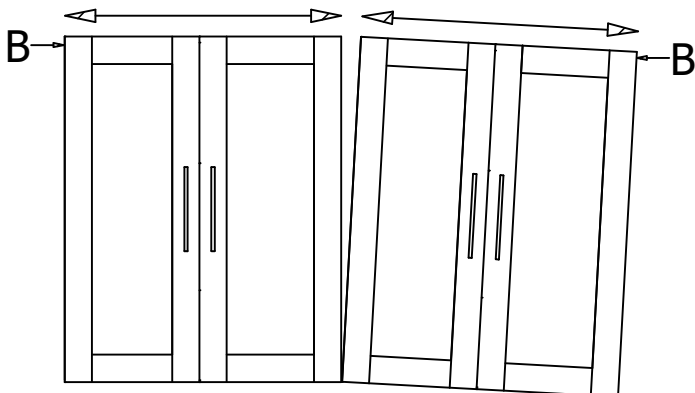


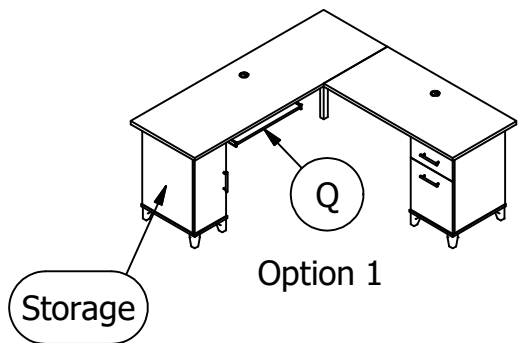
Attach - Fije - Fixer



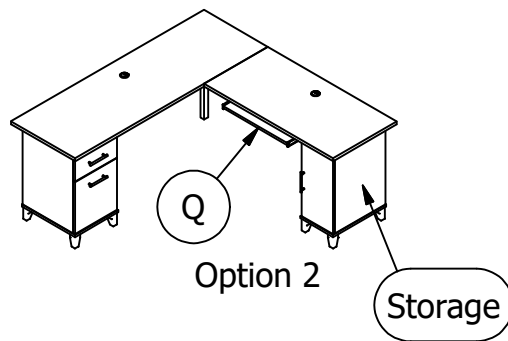


Door Adjustment
Ajustement des portes
Ajuste de la puerta

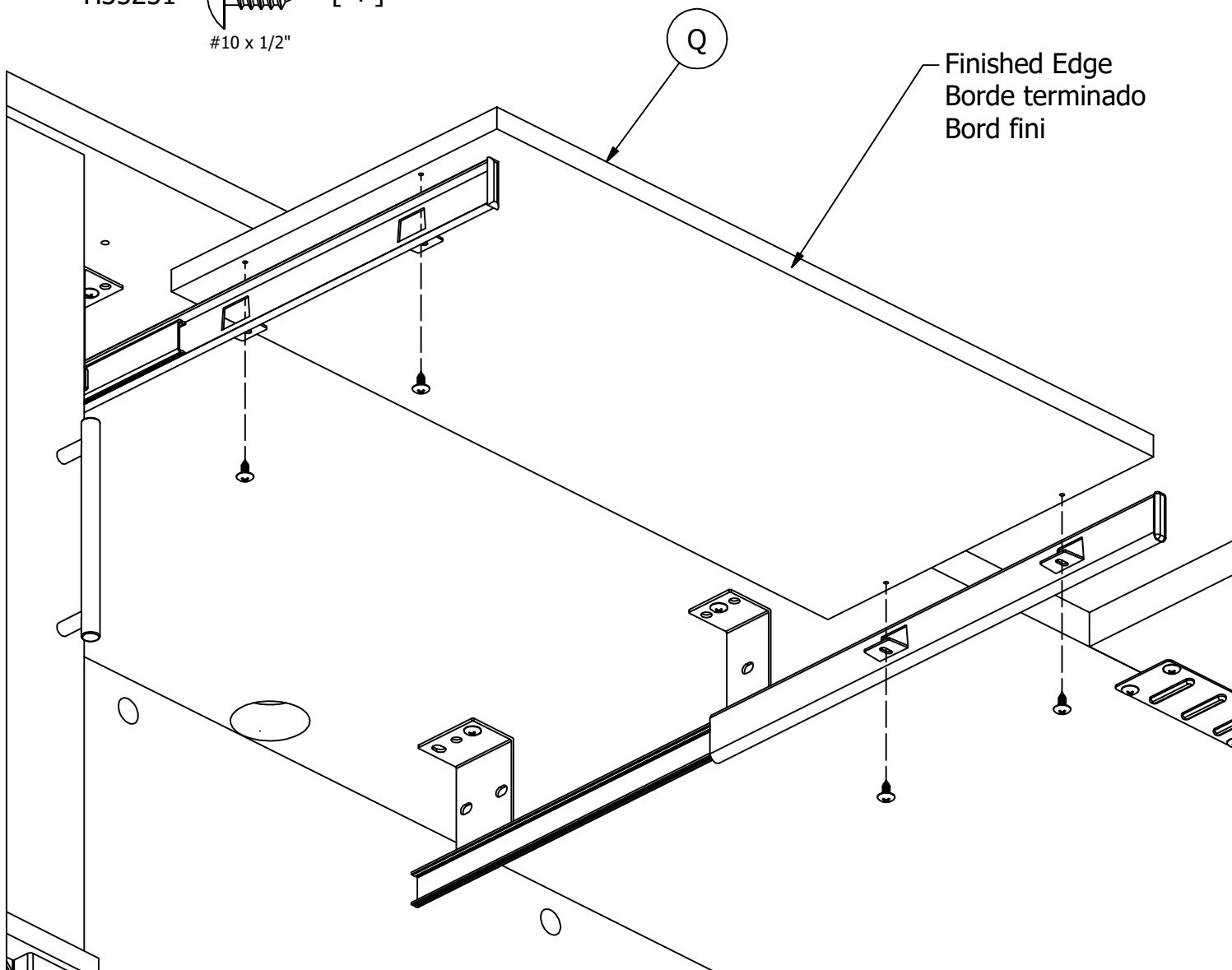


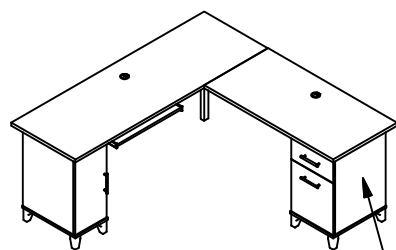


OR
O
OU



H35251 [4]
#10 x 1/2"

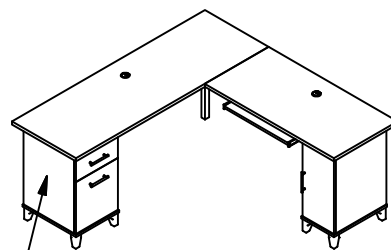




Option 1

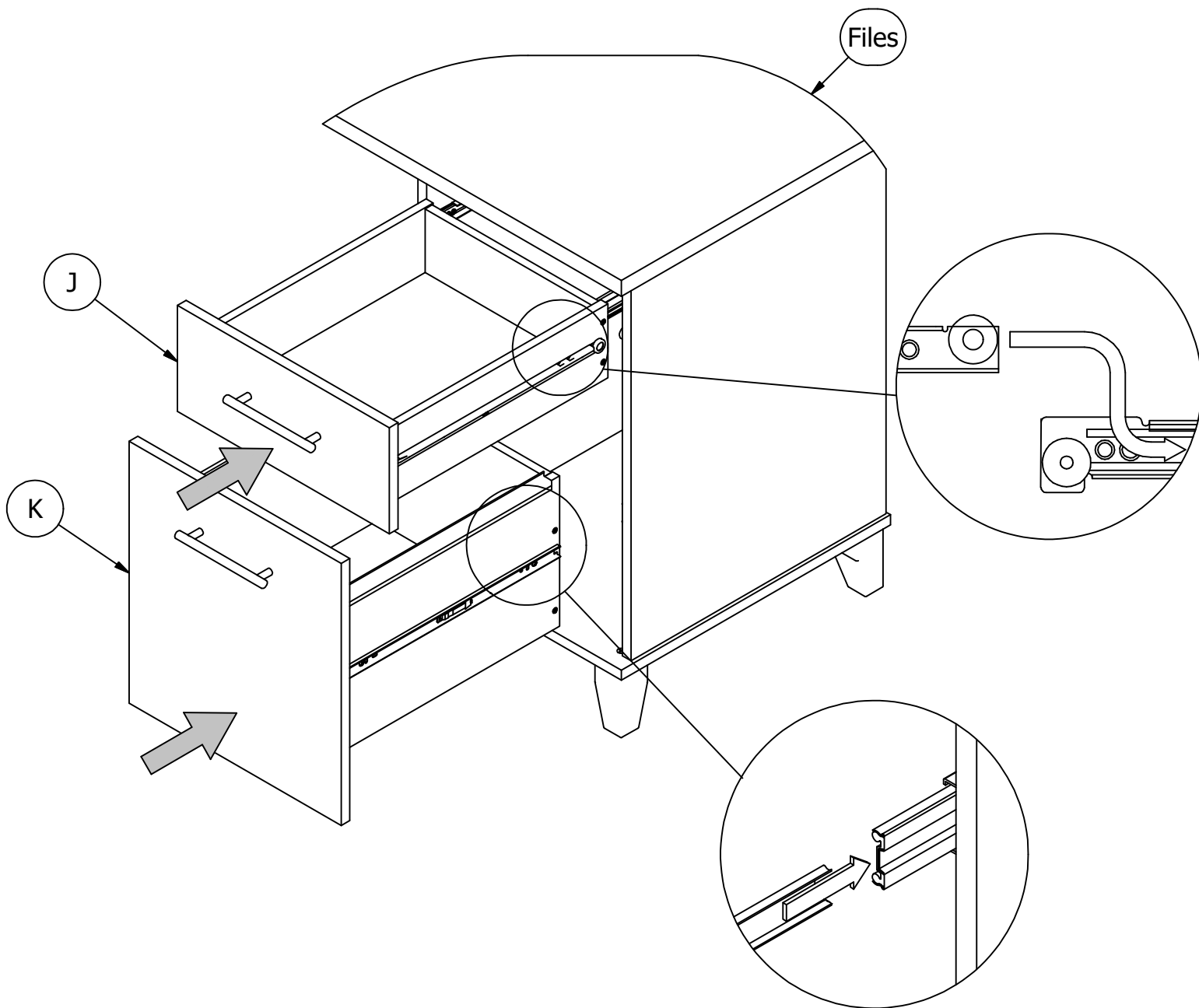
Files

OR
O
OU

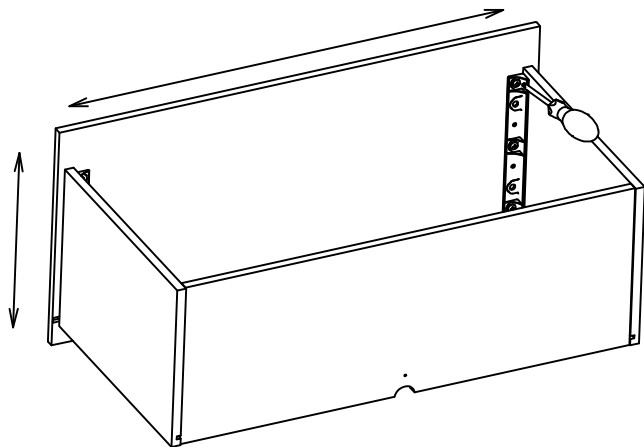
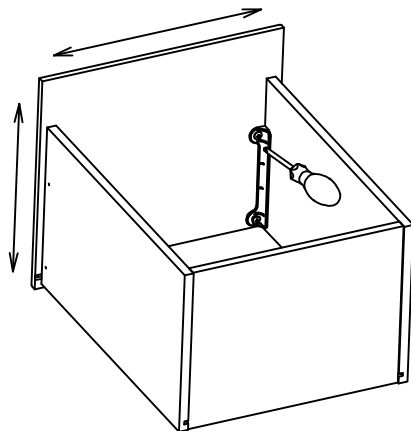
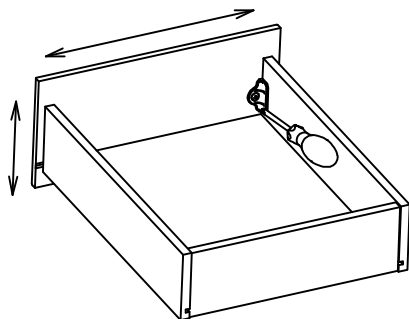
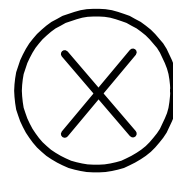
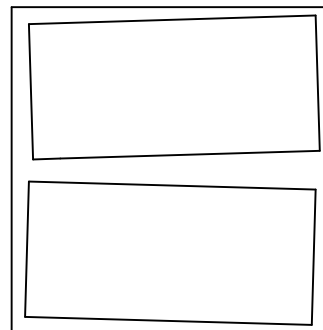
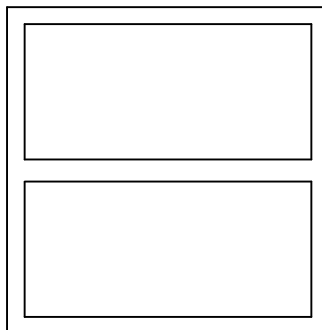


Option 2

Files



DRAWER FRONT VIEW



REQUIRED TOOL: PHILLIPS SCREWDRIVER

HERRAMIENTA REQUERIDA: DESTORNILLADOR PHILLIPS
OUTIL REQUIS: TOURNEVIS CRUCIFORME

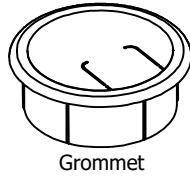


1. LOOSEN SCREWS.
2. ADJUST DRAWER FRONTS.
3. TIGHTEN SCREWS.

1. Afloje los tornillos
2. Ajustar frentes de cajón
3. Apriete los tornillos

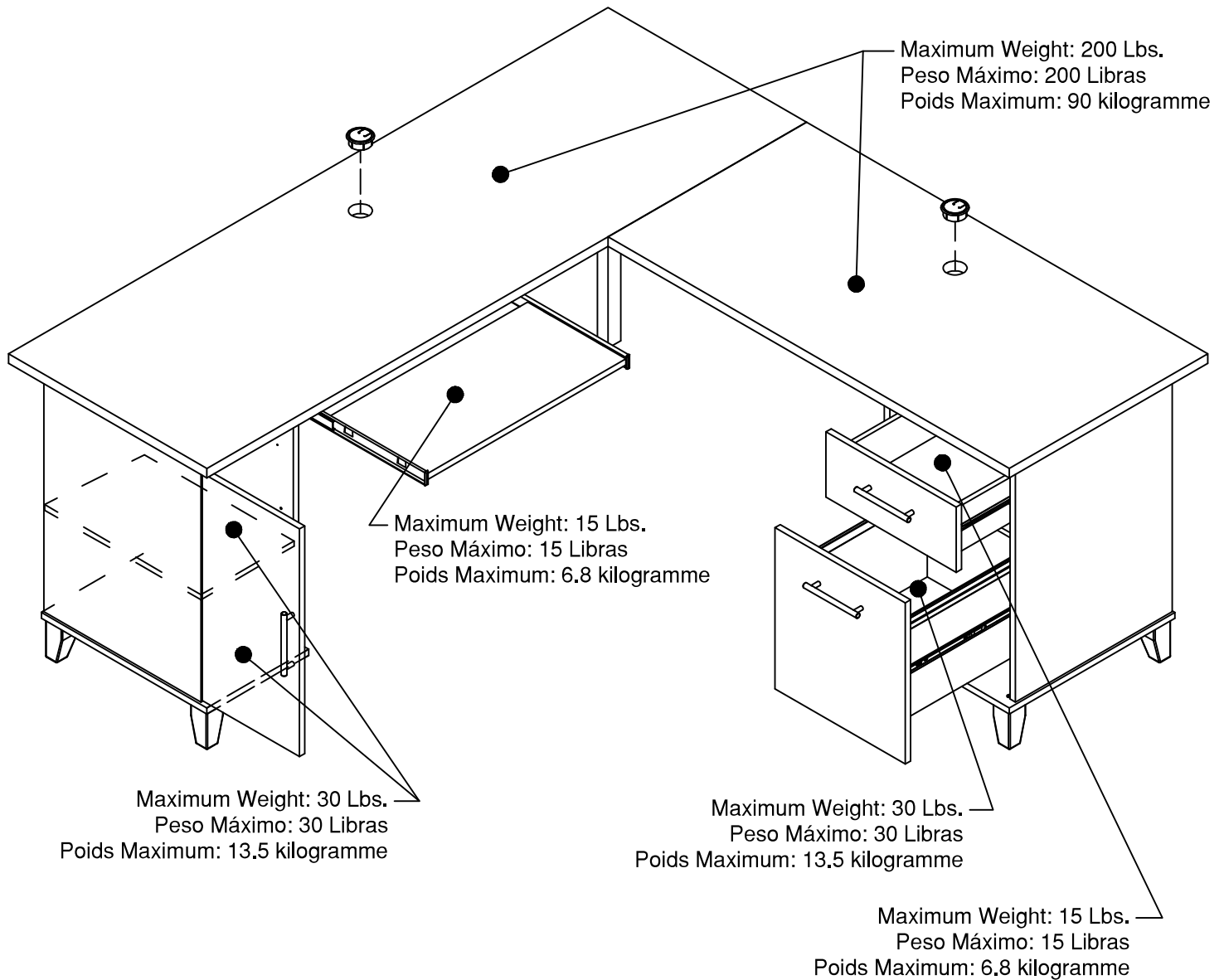
1. Desserrer les vis
2. Ajuster les façades des tiroirs
3. Serrer les vis

Gently clean surfaces with a damp sponge eraser.
 Limpie suavemente las superficies con una esponja húmeda.
 Nettoyer délicatement les surfaces à l'aide d'une éponge humide.



[2]

Grommet

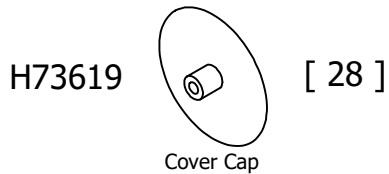
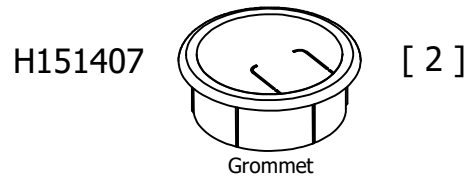
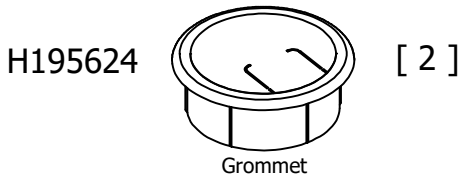
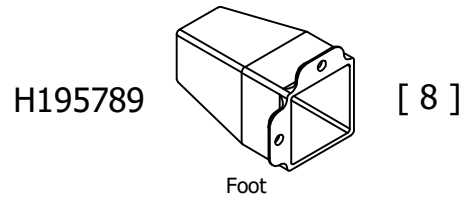
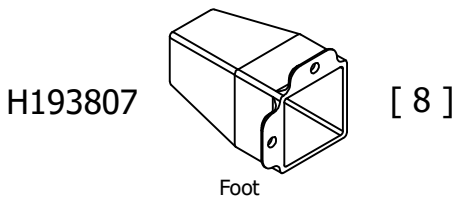
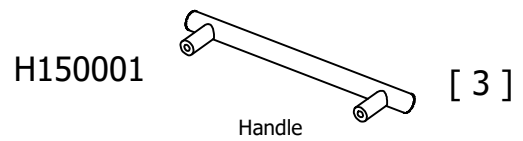
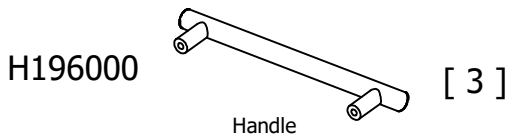


Congratulations! You are all done.
 ¡Felicidades! Ha finalizado el proceso.
 Félicitations! Vous avez terminé.

Parts - Pièces - Piezas

WC81010		
LABEL	NUMBER	QTY
A	W200549	1
B	W200550	1
C	W218682	1
D	W218683	1
E	W196047	1
F	W196048	1
G	W196049	1
H	W196050	1
J	W218511	1
K	W218512	1
L	W218684	1
M	W218685	1
N	W196055	1
O	W200724	1
P	W220637	1
Q	W200559	1
R	W193867	1
S	W193868	1
T	W106489	2
U	W192433	1
V	W215261	2
W	W218468	1
X	W87410	2

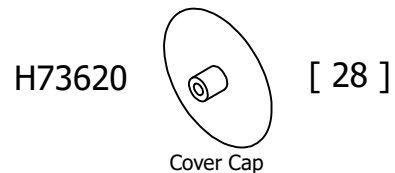
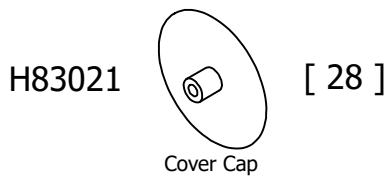
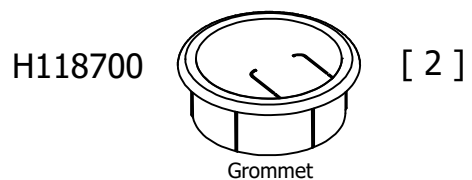
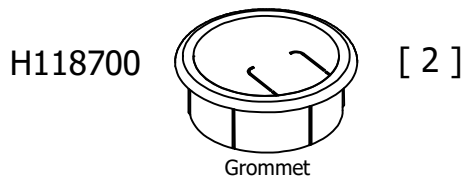
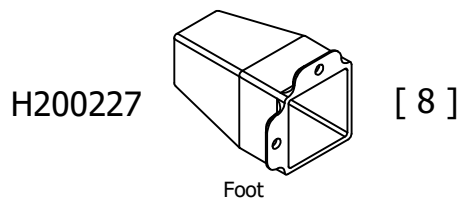
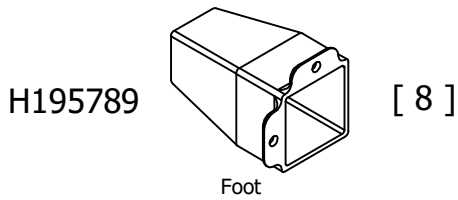
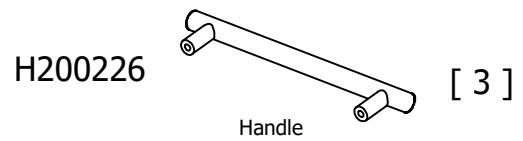
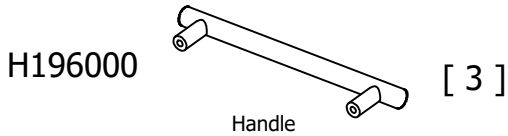
WC81110		
LABEL	NUMBER	QTY
A	W200455	1
B	W200456	1
C	W218686	1
D	W218687	1
E	W200459	1
F	W200460	1
G	W200461	1
H	W200462	1
J	W218513	1
K	W218514	1
L	W218688	1
M	W218689	1
N	W200467	1
O	W200468	1
P	W220638	1
Q	W200472	1
R	W200470	1
S	W200471	1
T	W106489	2
U	W192433	1
V	W215261	2
W	W218468	1
X	W87410	2



Parts - Pièces - Piezas

WC81210		
LABEL	NUMBER	QTY
A	W195836	1
B	W195837	1
C	W218690	1
D	W218691	1
E	W195840	1
F	W195841	1
G	W195842	1
H	W195843	1
J	W218515	1
K	W218516	1
L	W218692	1
M	W218693	1
N	W195848	1
O	W195849	1
P	W220639	1
Q	W195853	1
R	W195851	1
S	W195852	1
T	W106489	2
U	W192433	1
V	W215261	2
W	W218468	1
X	W87410	2

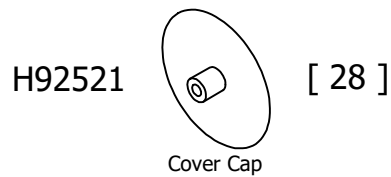
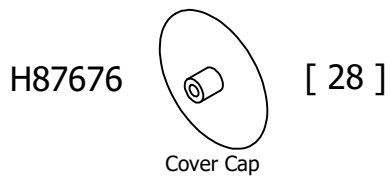
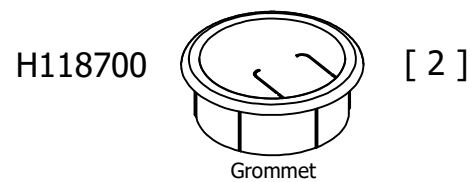
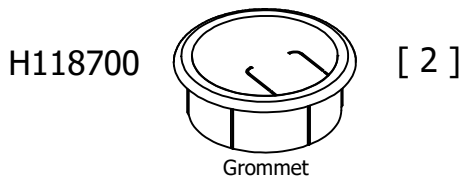
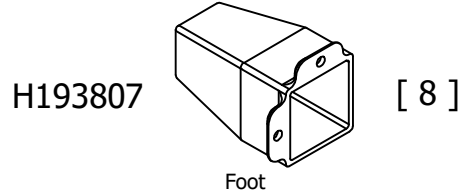
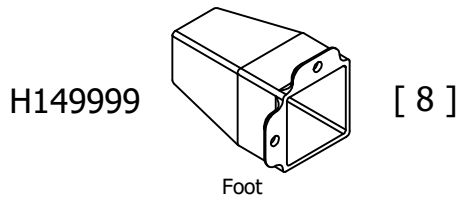
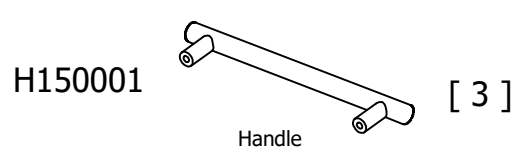
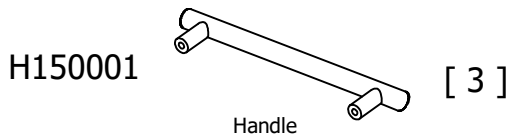
WC81310		
LABEL	NUMBER	QTY
A	W200361	1
B	W200362	1
C	W218694	1
D	W218695	1
E	W200365	1
F	W200366	1
G	W200367	1
H	W200368	1
J	W218517	1
K	W218518	1
L	W218696	1
M	W218697	1
N	W200373	1
O	W200374	1
P	W220640	1
Q	W200378	1
R	W200376	1
S	W200377	1
T	W106489	2
U	W192433	1
V	W215261	2
W	W218468	1
X	W87410	2



Parts - Pièces - Piezas

WC81410		
LABEL	NUMBER	QTY
A	W187360	1
B	W187361	1
C	W218698	1
D	W218699	1
E	W187364	1
F	W187365	1
G	W187366	1
H	W187367	1
J	W218519	1
K	W218520	1
L	W218700	1
M	W218701	1
N	W187372	1
O	W187373	1
P	W220641	1
Q	W195729	1
R	W187376	1
S	W187377	1
T	W106489	2
U	W192433	1
V	W215261	2
W	W218468	1
X	W87410	2

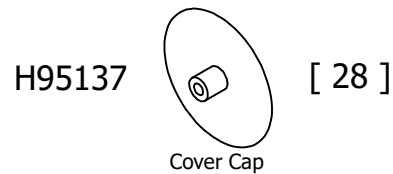
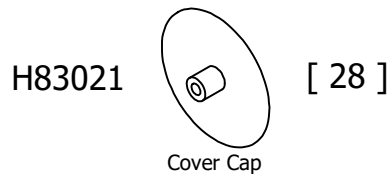
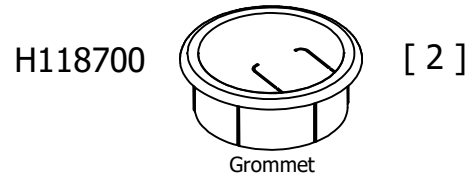
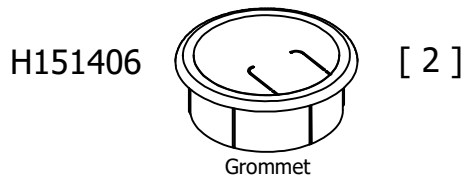
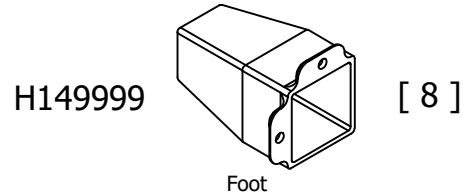
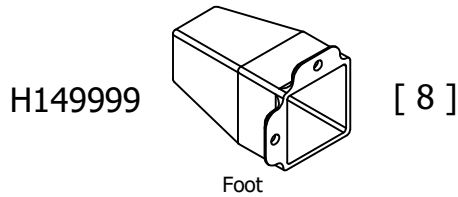
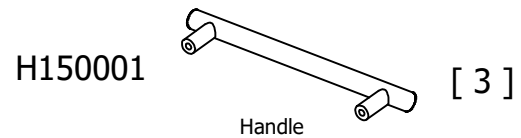
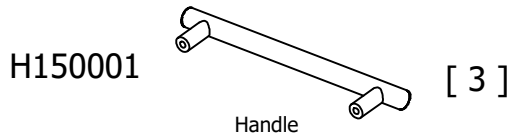
WC81510		
LABEL	NUMBER	QTY
A	W193851	1
B	W193852	1
C	W218702	1
D	W218703	1
E	W193855	1
F	W193856	1
G	W193857	1
H	W193858	1
J	W218511	1
K	W218512	1
L	W218704	1
M	W218705	1
N	W193863	1
O	W193864	1
P	W220637	1
Q	W195730	1
R	W193867	1
S	W193868	1
T	W106489	2
U	W192433	1
V	W215261	2
W	W218468	1
X	W87410	2



Parts - Pièces - Piezas

WC81610		
LABEL	NUMBER	QTY
A	W186349	1
B	W186359	1
C	W218706	1
D	W218707	1
E	W186353	1
F	W186361	1
G	W186354	1
H	W186362	1
J	W218523	1
K	W218524	1
L	W218708	1
M	W218709	1
N	W186350	1
O	W186375	1
P	W220642	1
Q	W195731	1
R	W186363	1
S	W186364	1
T	W106489	2
U	W192433	1
V	W215261	2
W	W218468	1
X	W87410	2

WC81710		
QTY	LABEL	NUMBER
1	A	W187378
1	B	W187379
1	C	W218710
1	D	W218711
1	E	W187382
1	F	W187383
1	G	W187384
1	H	W187385
1	J	W218525
1	K	W218526
1	L	W218712
1	M	W218713
1	N	W187390
1	O	W187391
1	P	W220643
1	Q	W195732
1	R	W187394
1	S	W187395
2	T	W106489
1	U	W192433
2	V	W215261
1	W	W218468
2	X	W87410



Parts - Pièces - Piezas

WC81810		
LABEL	NUMBER	QTY
A	W187396	1
B	W187397	1
C	W218714	1
D	W218715	1
E	W187400	1
F	W187401	1
G	W187402	1
H	W187403	1
J	W218527	1
K	W218528	1
L	W218716	1
M	W218717	1
N	W187408	1
O	W187409	1
P	W220644	1
Q	W195733	1
R	W187412	1
S	W187413	1
T	W106489	2
U	W192433	1
V	W215261	2
W	W218468	1
X	W87410	2

WC81910		
LABEL	NUMBER	QTY
A	W196043	1
B	W196044	1
C	W218682	1
D	W218683	1
E	W196047	1
F	W196048	1
G	W196049	1
H	W196050	1
J	W218529	1
K	W218530	1
L	W218684	1
M	W218685	1
N	W196055	1
O	W196056	1
P	W220645	1
Q	W196060	1
R	W196058	1
S	W196059	1
T	W106489	2
U	W192433	1
V	W215261	2
W	W218468	1
X	W87410	2

