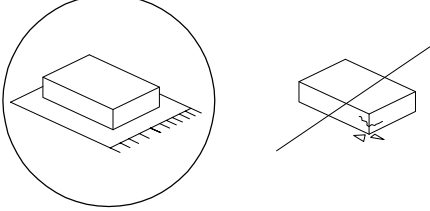
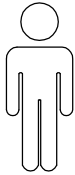
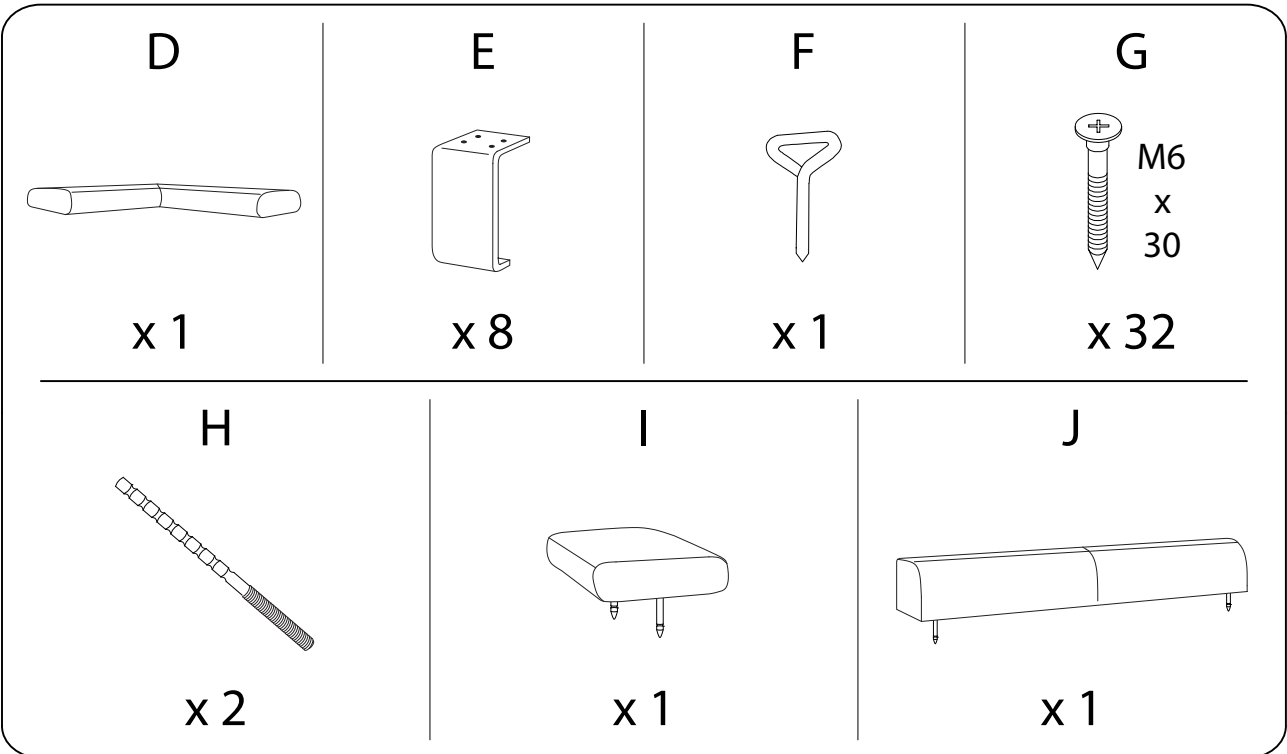
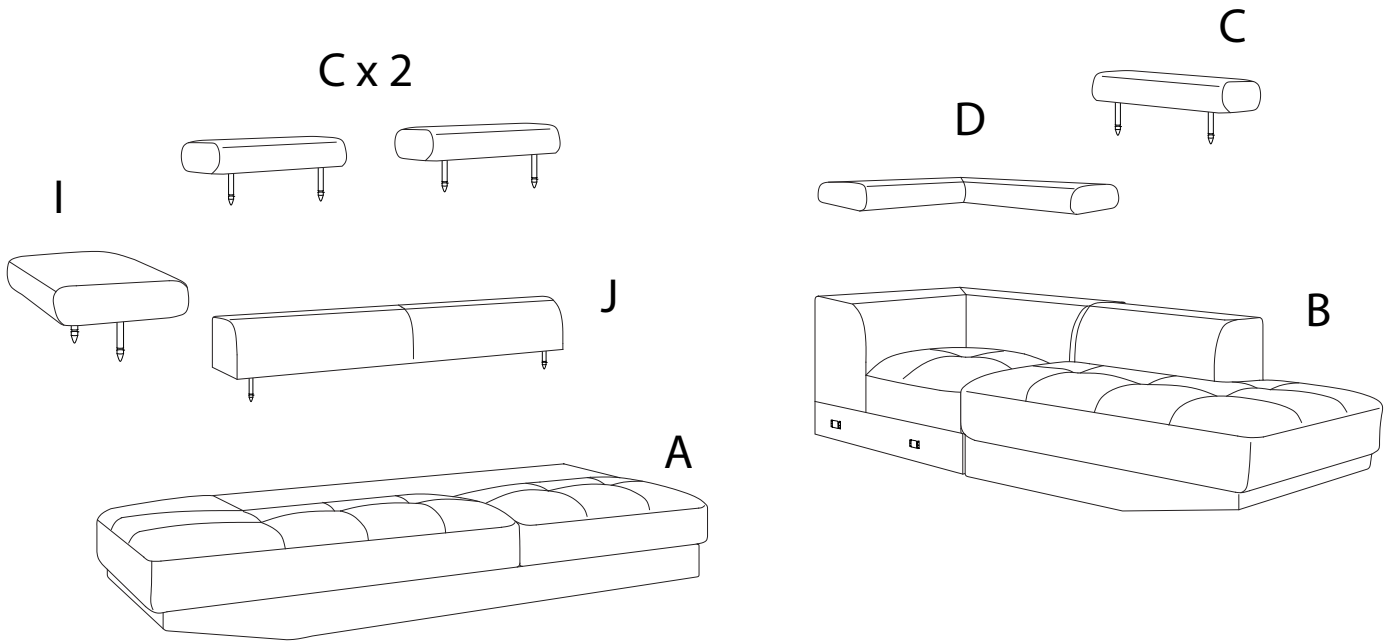
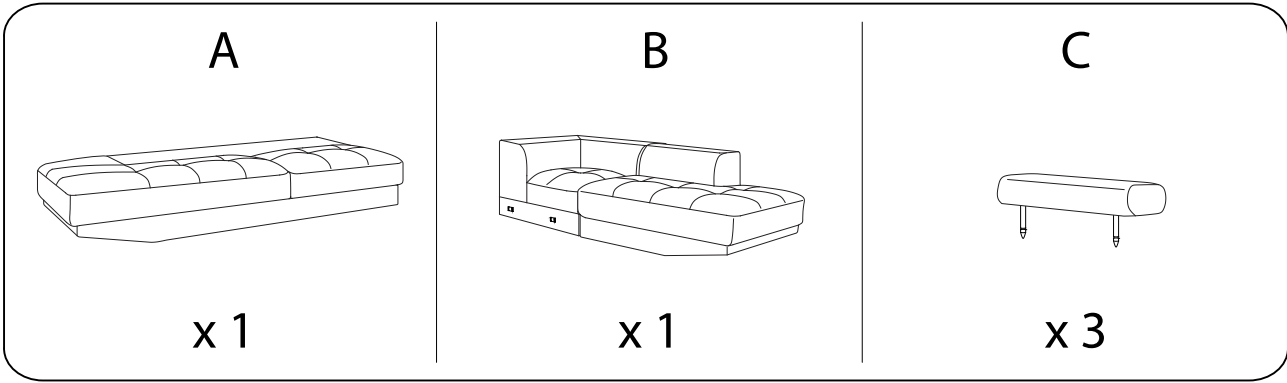
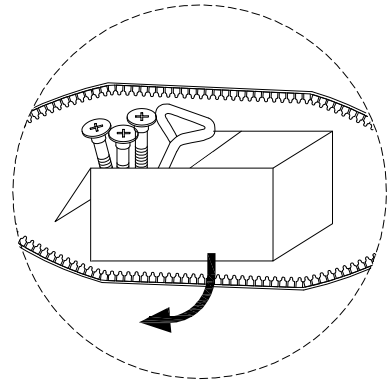
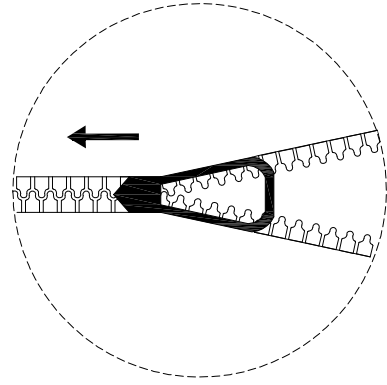
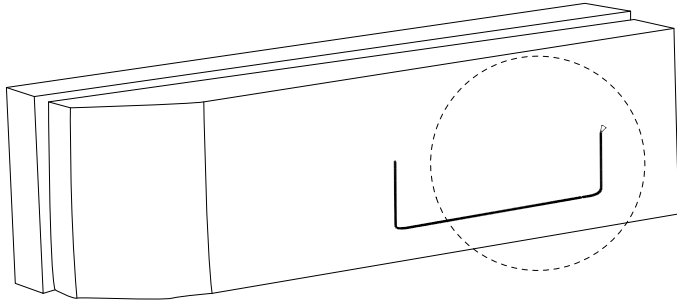
	<p>20'</p>
		
		<p>2</p>



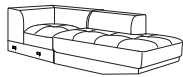
!

A



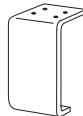
1

B



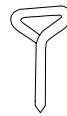
x 1

E



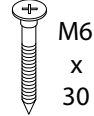
x 4

F

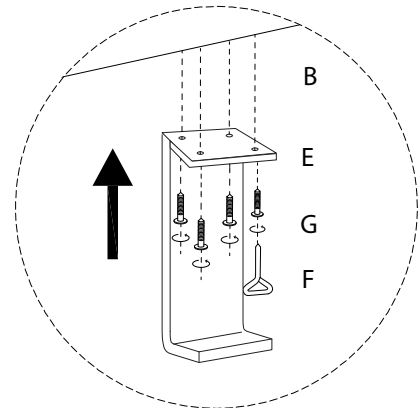
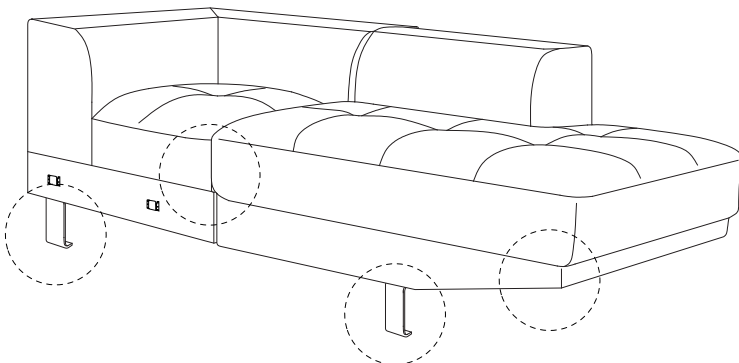


x 1

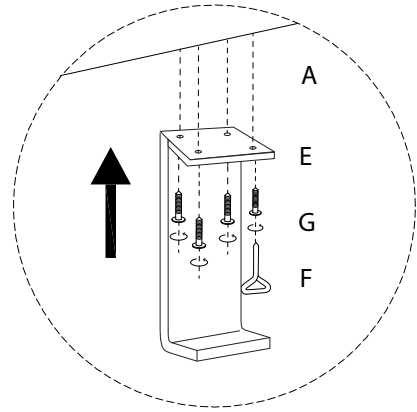
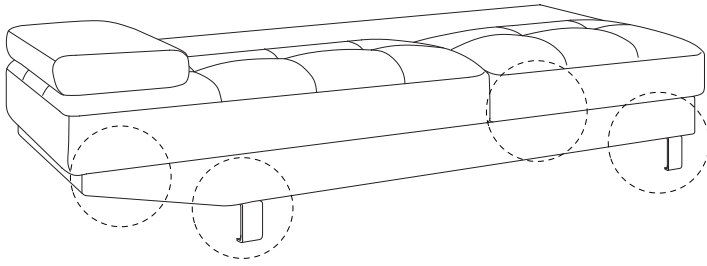
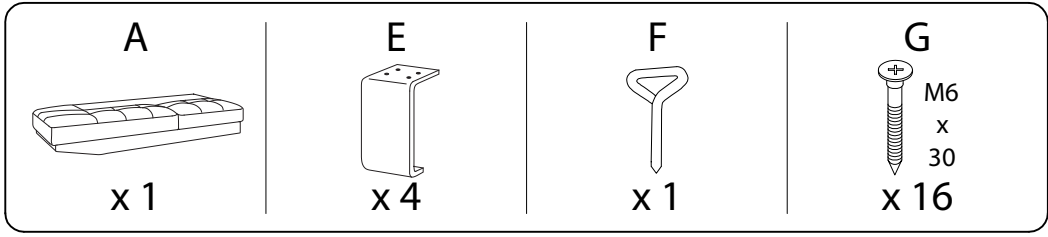
G



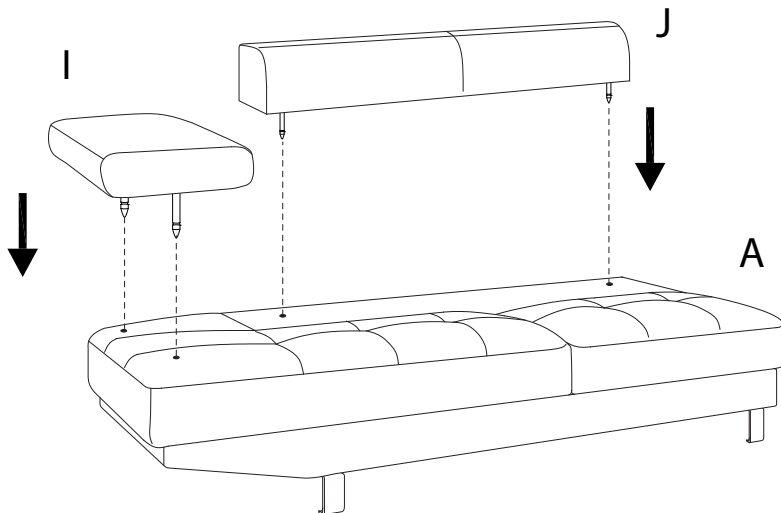
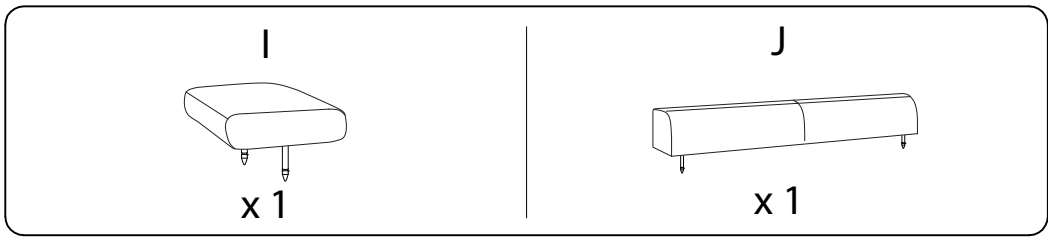
x 16



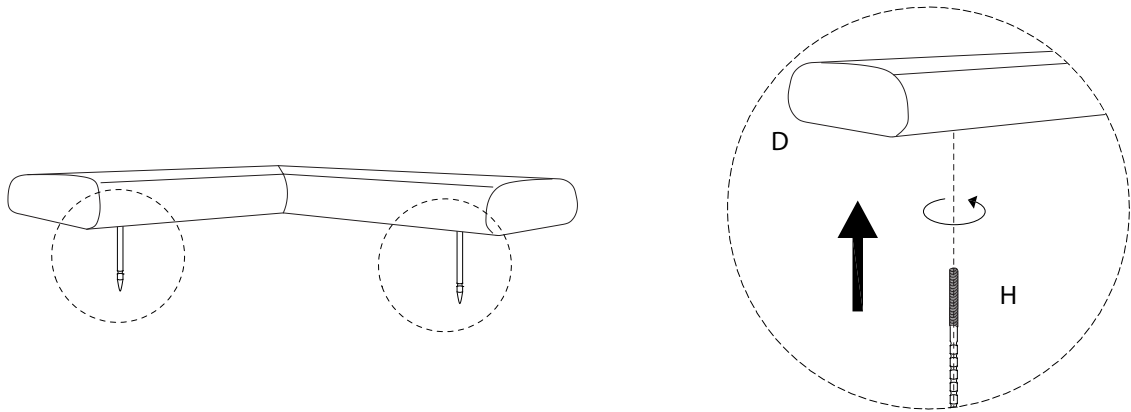
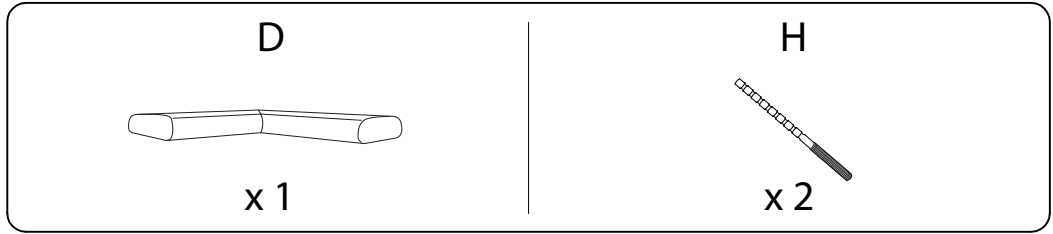
2



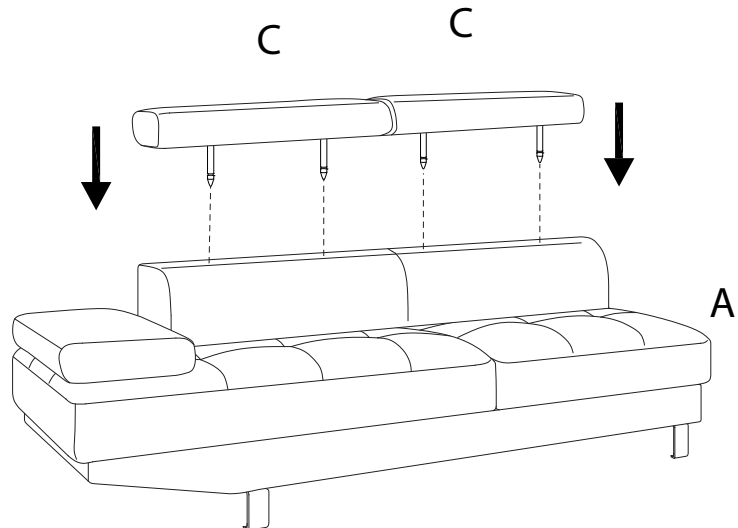
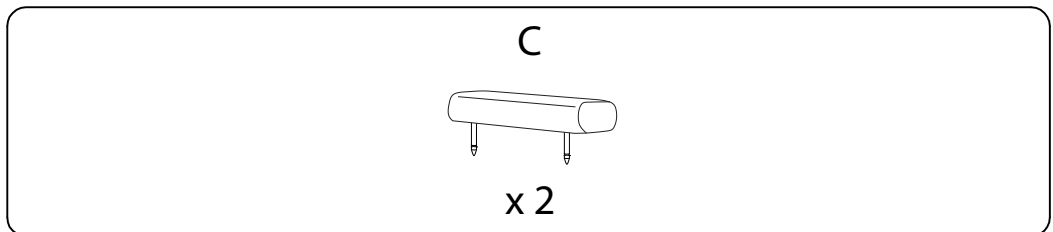
3



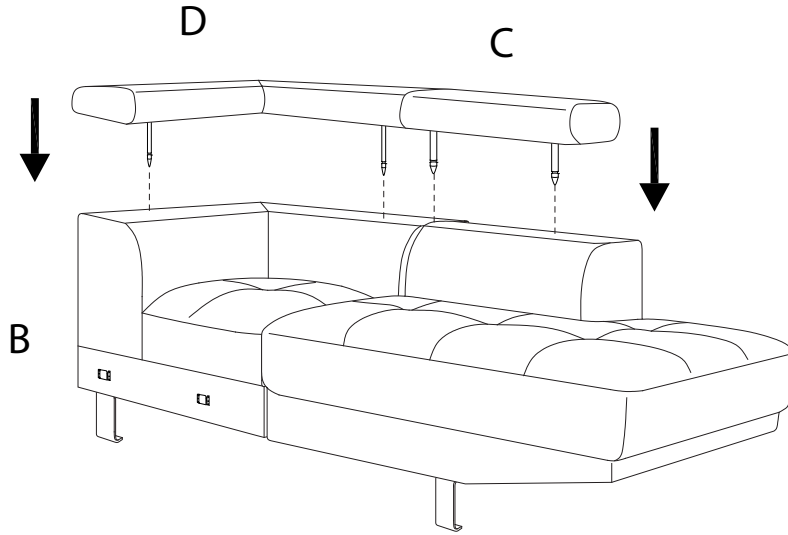
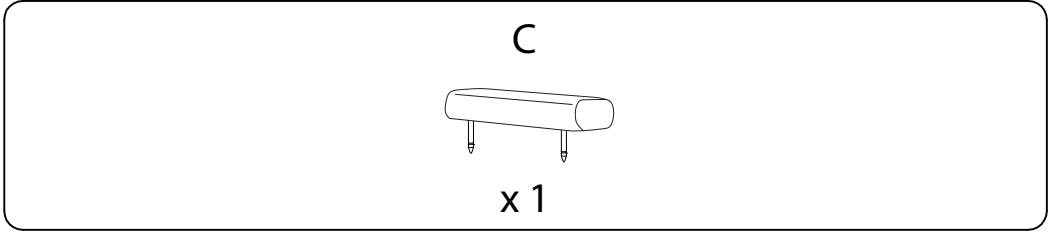
4



5



6



7

