

# ASSEMBLY INSTRUCTIONS

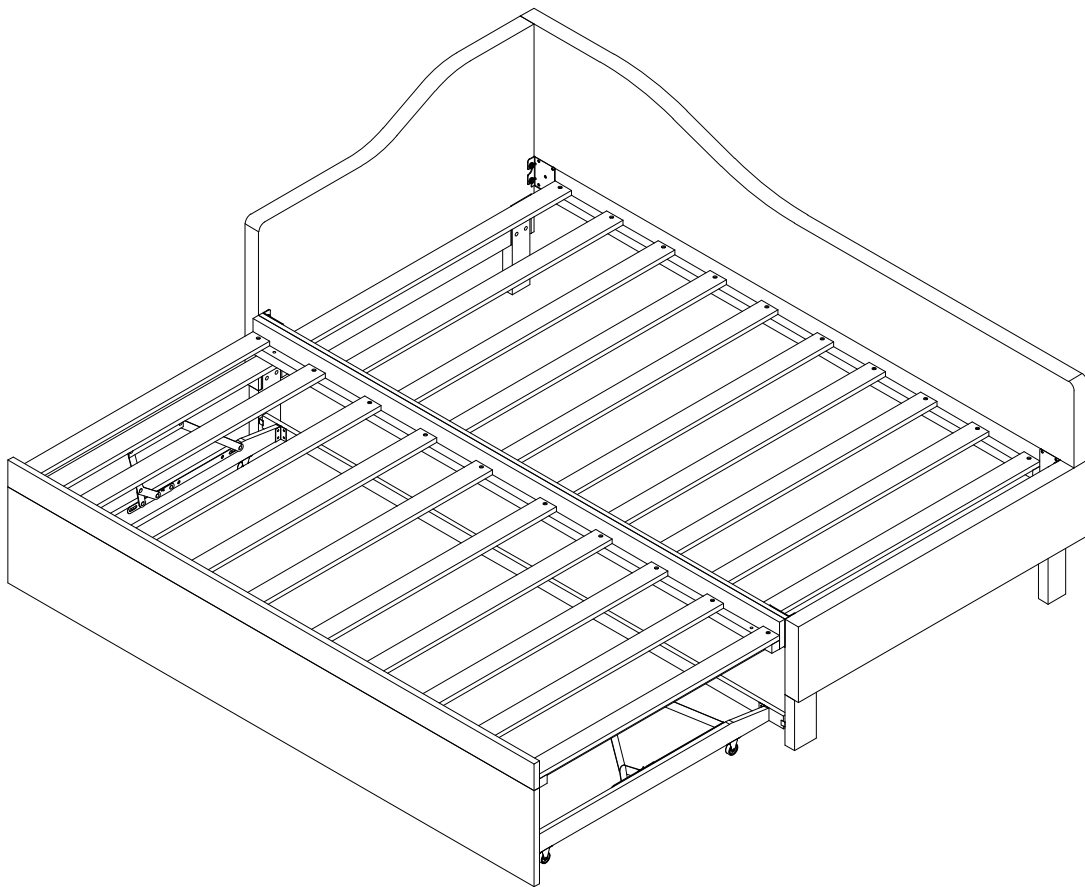
## INSTRUCTIONS DE MONTAGE

### TWIN BED

### LIT JUMEAU

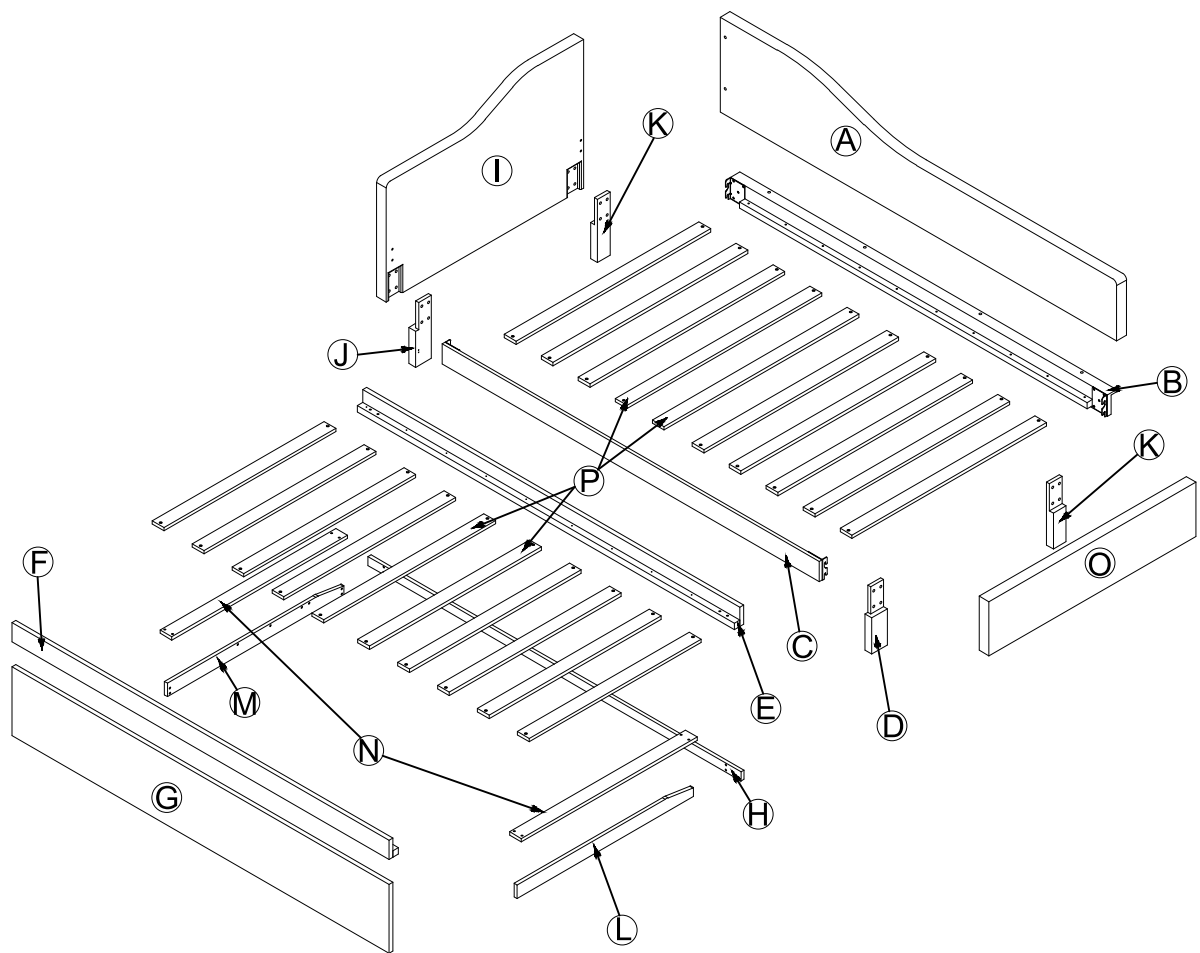
**This set included 2 boxex if do not receive full 2 boxex. Please contact our customer service team**

**Cet ensemble comprenait 2 boxex si vous ne recever pas 2 boxex complets. veuillez contacter notre service client**



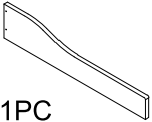

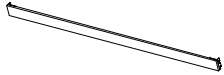




# Detail View

Vue Détaillée



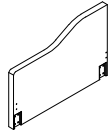
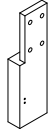


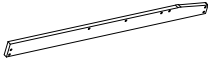



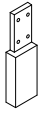
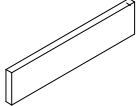
## Part List for

### Liste des Pièces

<b>A</b>  <p>Guard Rail Side - 1PC Revêtement de la bordure du lit</p>	<b>B</b>  <p>Back Rail Side - 1PC Côté intérieur du lit</p>	<b>C</b>  <p>Inner Rail Side-1PC Côté extérieur du lit</p>
<b>E</b>  <p>Outer Rail Side-1PC Côté du lit</p>	<b>F</b>  <p>Front Rail Side-1PC Côté avant supérieur du lit</p>	<b>G</b>  <p>Bottom front rail side-1PC Côté avant inférieur du lit</p>
<b>H</b>  <p>Bottom back rail side-1PC Barre arrière du lit</p>		


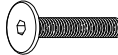
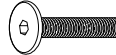
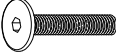
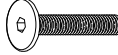





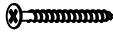


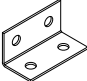

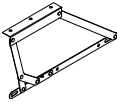
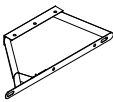
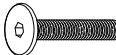
## Part List for

### Liste des Pièces

<b>I</b>  <p>Headboard - 1PC Tête de lit</p>	<b>J</b>  <p>Left front leg - 1PC Pied avant gauche</p>	<b>K</b>  <p>Right or left back leg- 2PCS Pied arrière gauche ou droit</p>
<b>L</b>  <p>Right lower crossbar - 1PC Barre transversale inférieure droite</p>	<b>M</b>  <p>Left lower crossbar - 1PC Barre transversale inférieure gauche</p>	<b>N-left</b>  <p>Bottom left of the bed - 1PCS En bas à gauche du lit</p>
<b>N-Right</b>  <p>Bottom right of the bed - 1PCS En bas à droite du lit</p>	<b>P</b>  <p>Bed Slats - 20PCS</p>	<b>D</b>  <p>Right front leg - 1PC Pied avant droit</p>
<b>O</b>  <p>Footboard - 1PC Pied de lit</p>		

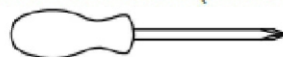
# Hardware List

## Liste des Accessoires

<p><b>1</b></p>  <p>1/4*20mm</p> <p>Hex-Head bolts (26pcs) Boulons à tête hexagonale</p>	<p><b>2</b></p>  <p>1/4*35mm</p> <p>Hex-Head bolts (8pcs) Boulons à tête hexagonale</p>	<p><b>3</b></p>  <p>5/16*20mm</p> <p>Hex-Head bolts (8pcs) Boulons à tête hexagonale</p>
<p><b>4</b></p>  <p>5/16*35mm</p> <p>Hex-Head bolts (16pcs) Boulons à tête hexagonale</p>	<p><b>5</b></p>  <p>5/16*70mm</p> <p>Hex-Head bolts (2pcs) Boulons à tête hexagonale</p>	<p><b>6</b></p>  <p>1/4</p> <p>Lock washer (34pcs) Rondelle élastique</p>
<p><b>7</b></p>  <p>1/4*19</p> <p>Flat washer (34pcs) Rondelle plate</p>	<p><b>8</b></p>  <p>5/16</p> <p>Lock washer (30pcs) Rondelle élastique</p>	<p><b>9</b></p>  <p>5/16*19</p> <p>Flat washer (30pcs) Rondelle plate</p>
<p><b>10</b></p>  <p>4mm</p> <p>Allen Key (1pc) Clé hexagonale</p>	<p><b>11</b></p>  <p>#4*30mm</p> <p>Screw (40pcs) Vis</p>	<p><b>12</b></p>  <p>#4*15mm</p> <p>Screw (20pcs) Vis</p>
<p><b>13</b></p>  <p>L-Pad Metal (2pcs) L-Pad en métal</p>	<p><b>14</b></p>  <p>L-Pad Metal (4pcs) L-Pad en métal</p>	<p><b>15</b></p>  <p>Wheel (4pcs) Roue</p>
<p><b>16</b></p>  <p>Left Lifting Mechanism (1pc) Mécanisme de levage gauche</p>	<p><b>17</b></p>  <p>Right Lifting Mechanism (1pc) Mécanisme de levage droit</p>	<p><b>18</b></p>  <p>5/16*50mm</p> <p>Hex-Head bolts (4pcs) Boulons à tête hexagonale</p>

**ASSEMBLY TOOLS REQUIRED ( NOT INCLUDED )**

**OUTILS D'ASSEMBLAGE REQUIS (NON INCLUS)**



( Phillip head screwdriver )






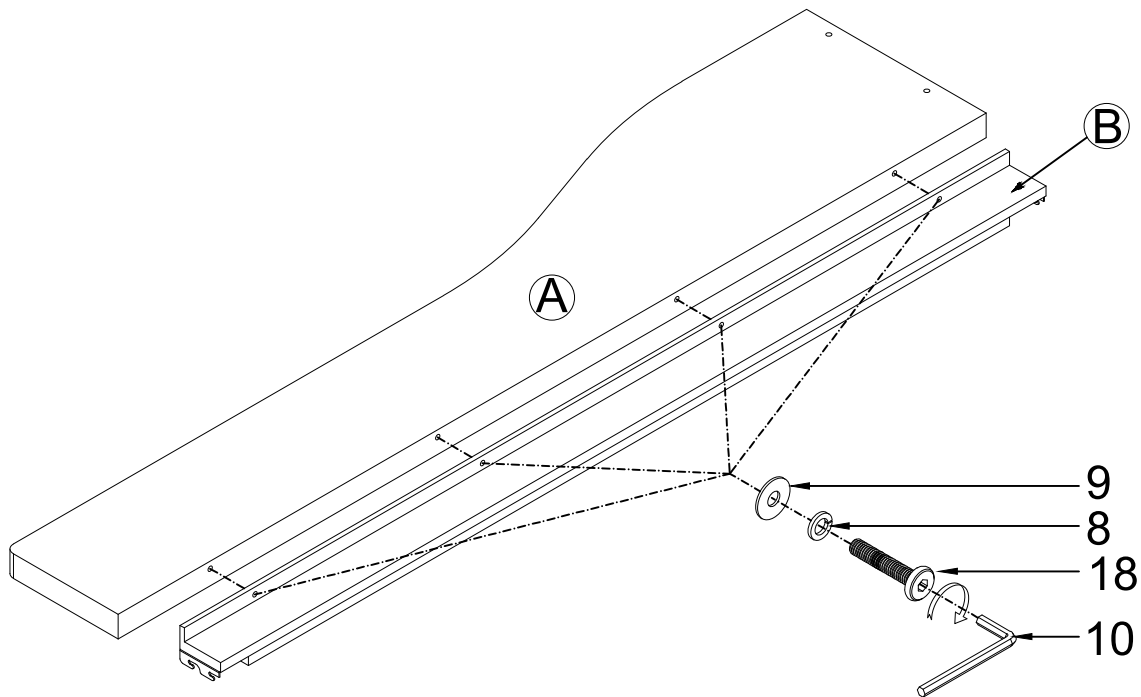
**PLEASE BE CAREFUL DO NOT DAMAGE THE HOLE POSITION WHEN YOU USE POWER TOOLS !**

**NE PAS UTILISER DES OUTILS ÉLECTRIQUES POUR ASSEMBLER CE PRODUIT !**

# Step 1 :




Étape 1 :

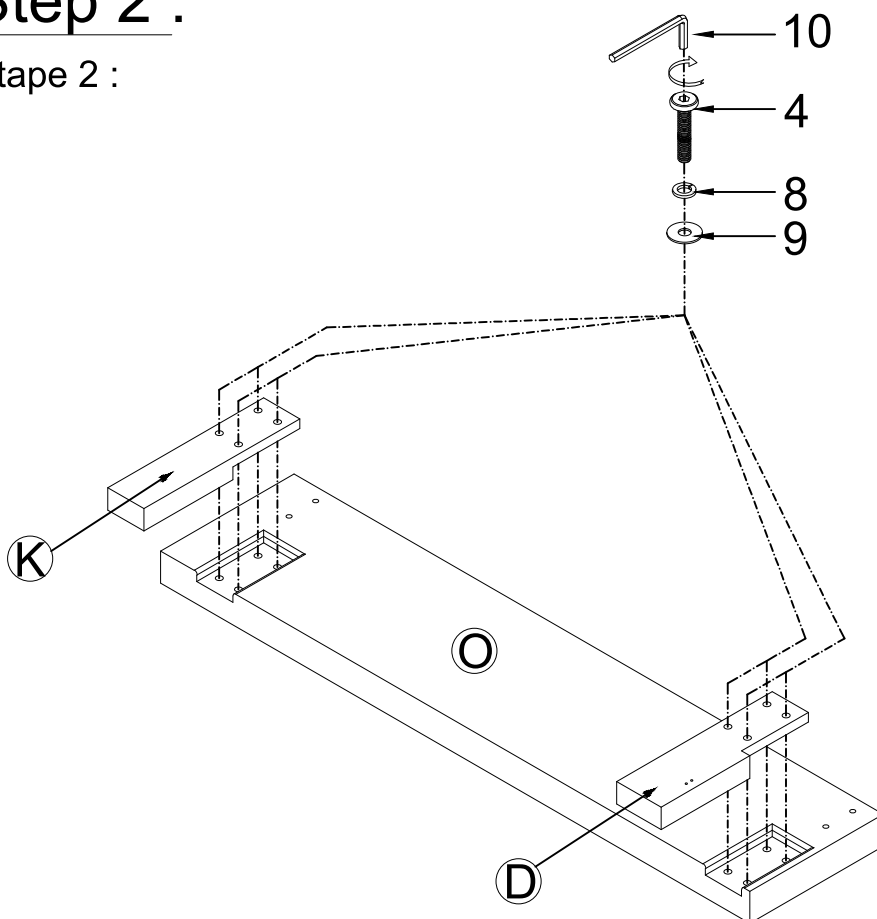
18	8	9
		
4 pcs	4 pcs	4 pcs



# Step 2 :




Étape 2 :

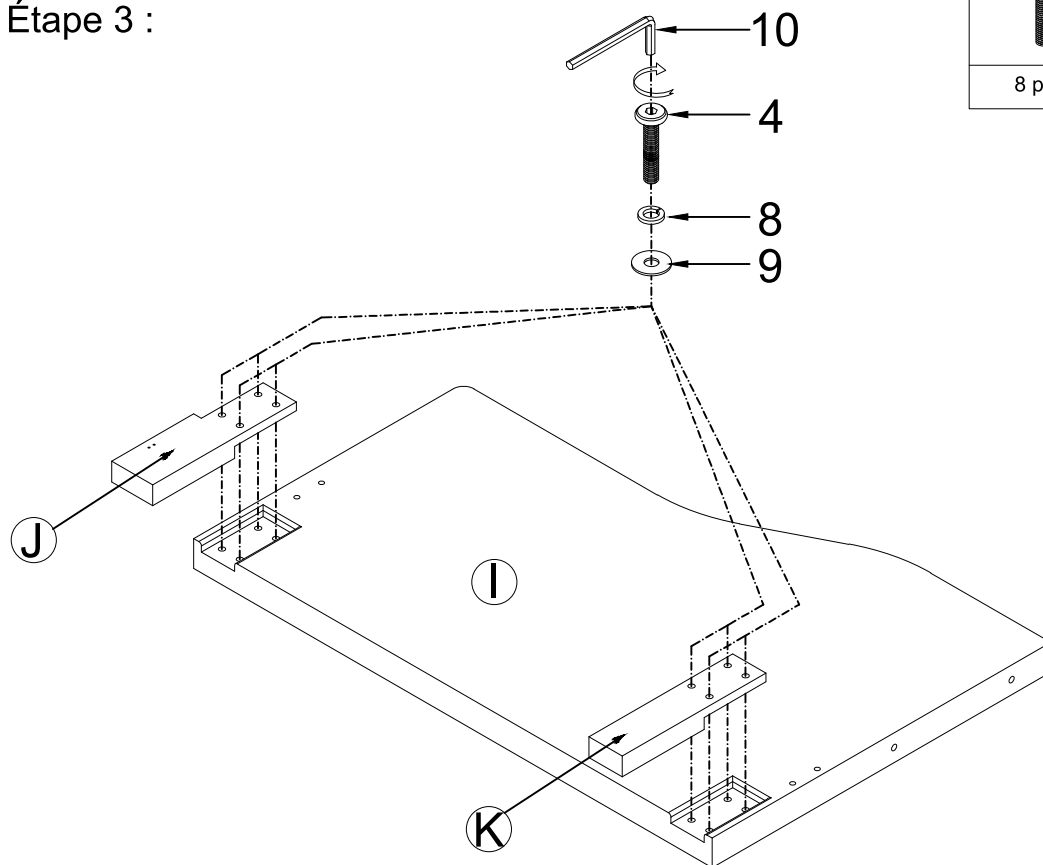
4	8	9
		
8 pcs	8 pcs	8 pcs



# Step 3 :


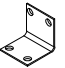
Étape 3 :

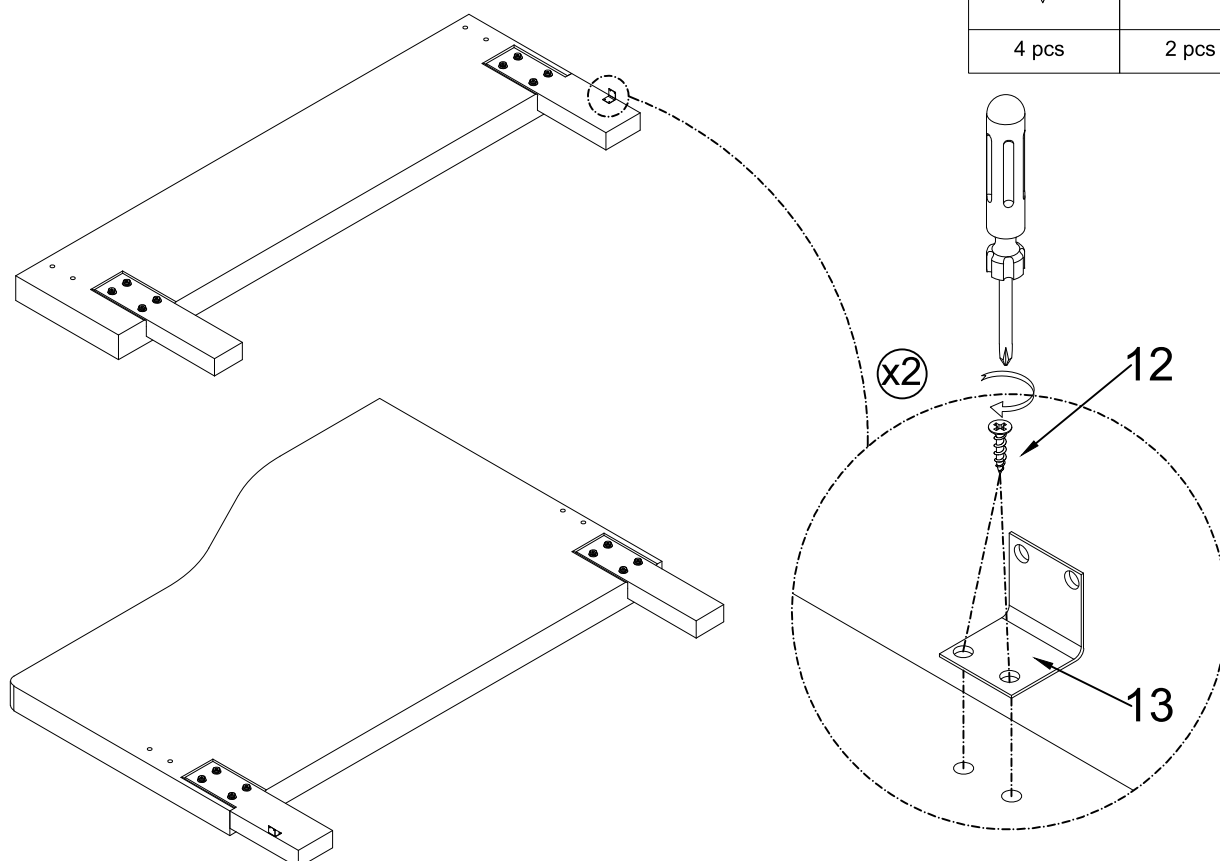
4	8	9
		
8 pcs	8 pcs	8 pcs



# Step 4 :




Étape 4 :

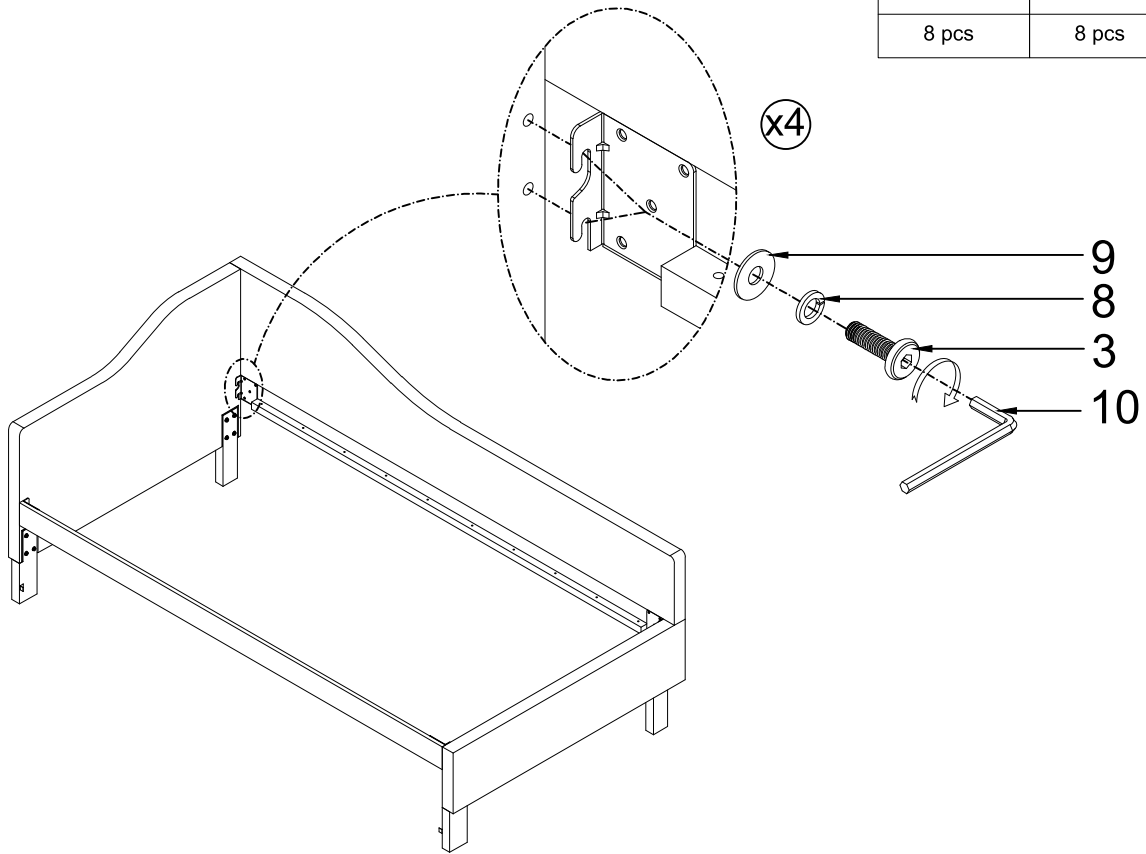
12	13
	
4 pcs	2 pcs



# Step 5 :




Étape 5 :

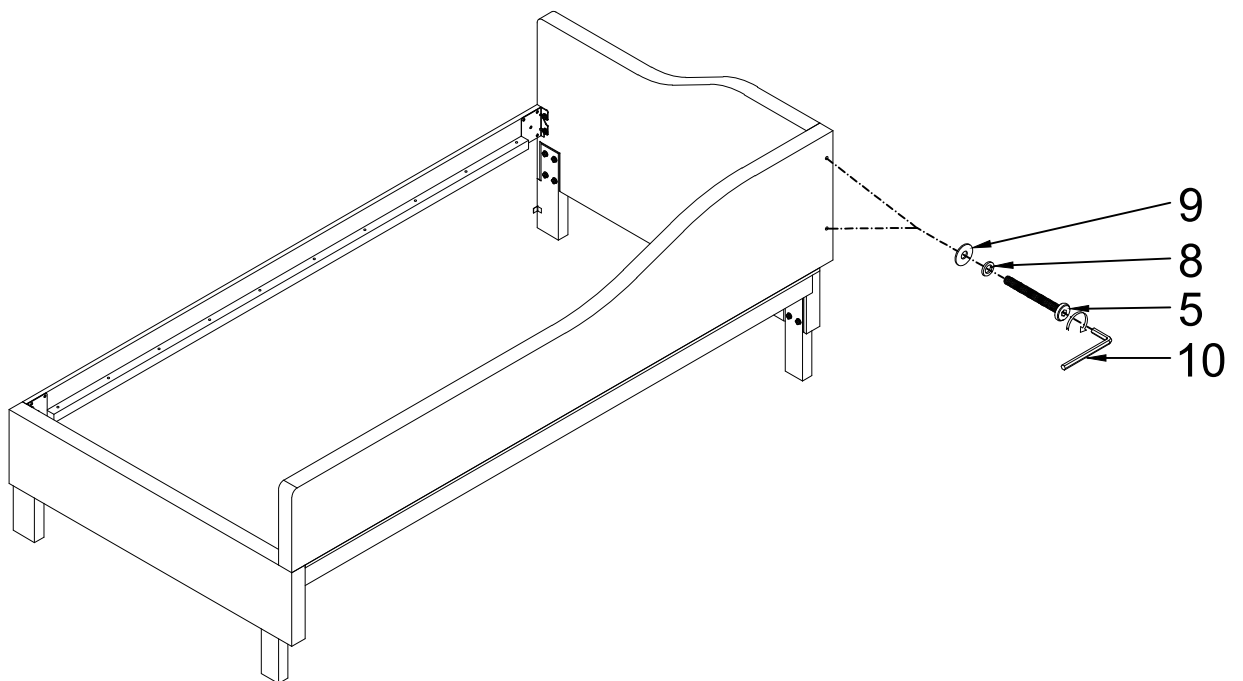
3	8	9
		
8 pcs	8 pcs	8 pcs



# Step 6 :

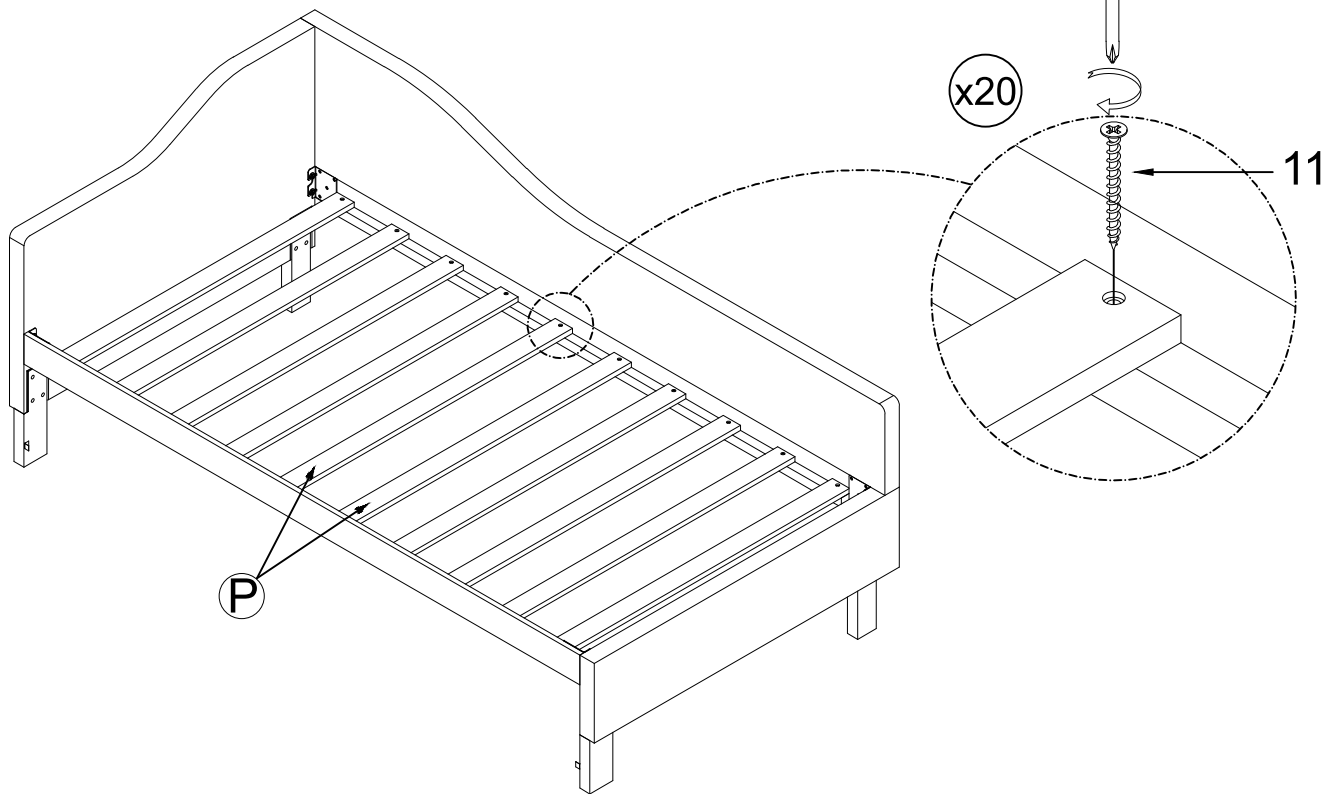
Étape 6 :

5	8	9
		
2 pcs	2 pcs	2 pcs



# Step 7 :

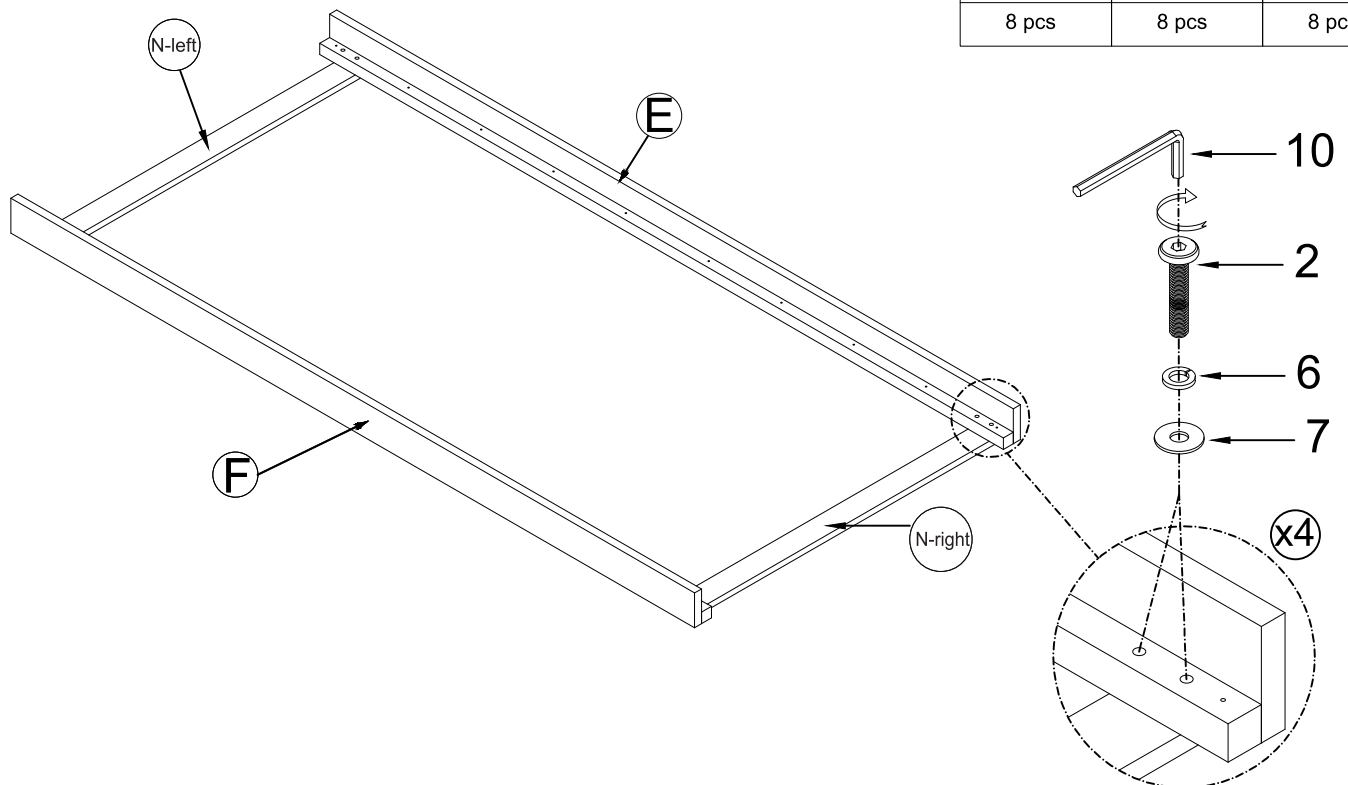
Étape 7 :



# Step 8 :

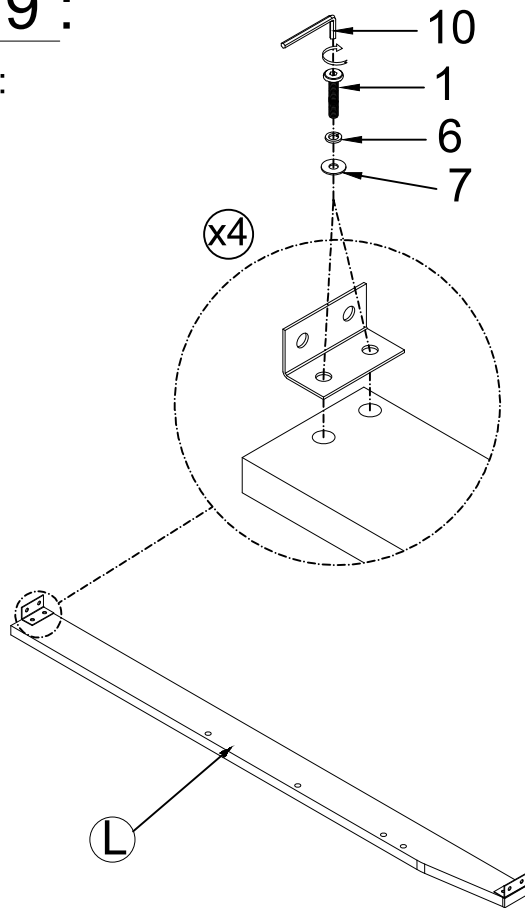
Étape 8 :

2	6	7
8 pcs	8 pcs	8 pcs



# Step 9 :

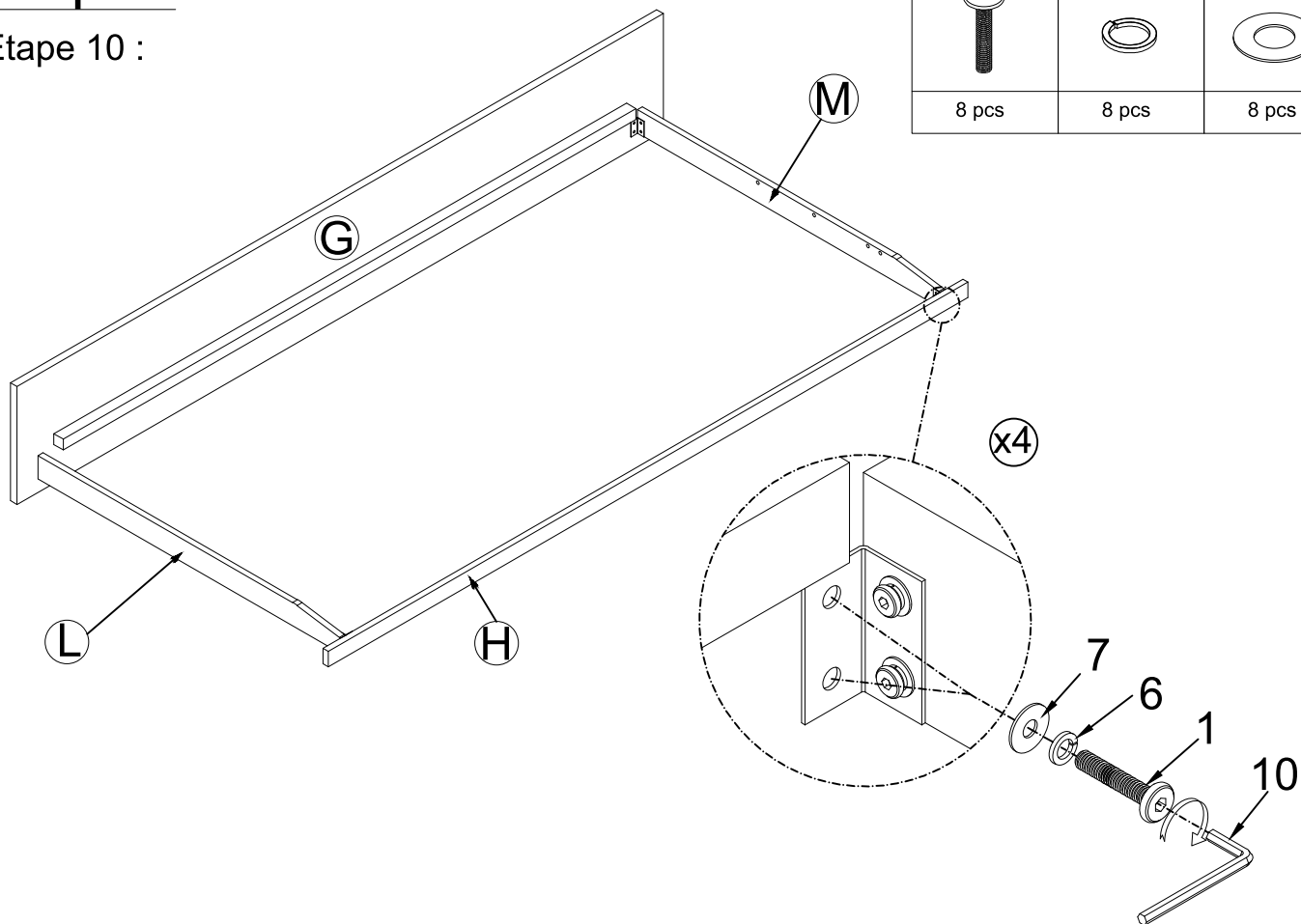
Étape 9 :



14	1	6	7
4 pcs	8 pcs	8 pcs	8 pcs

# Step 10 :

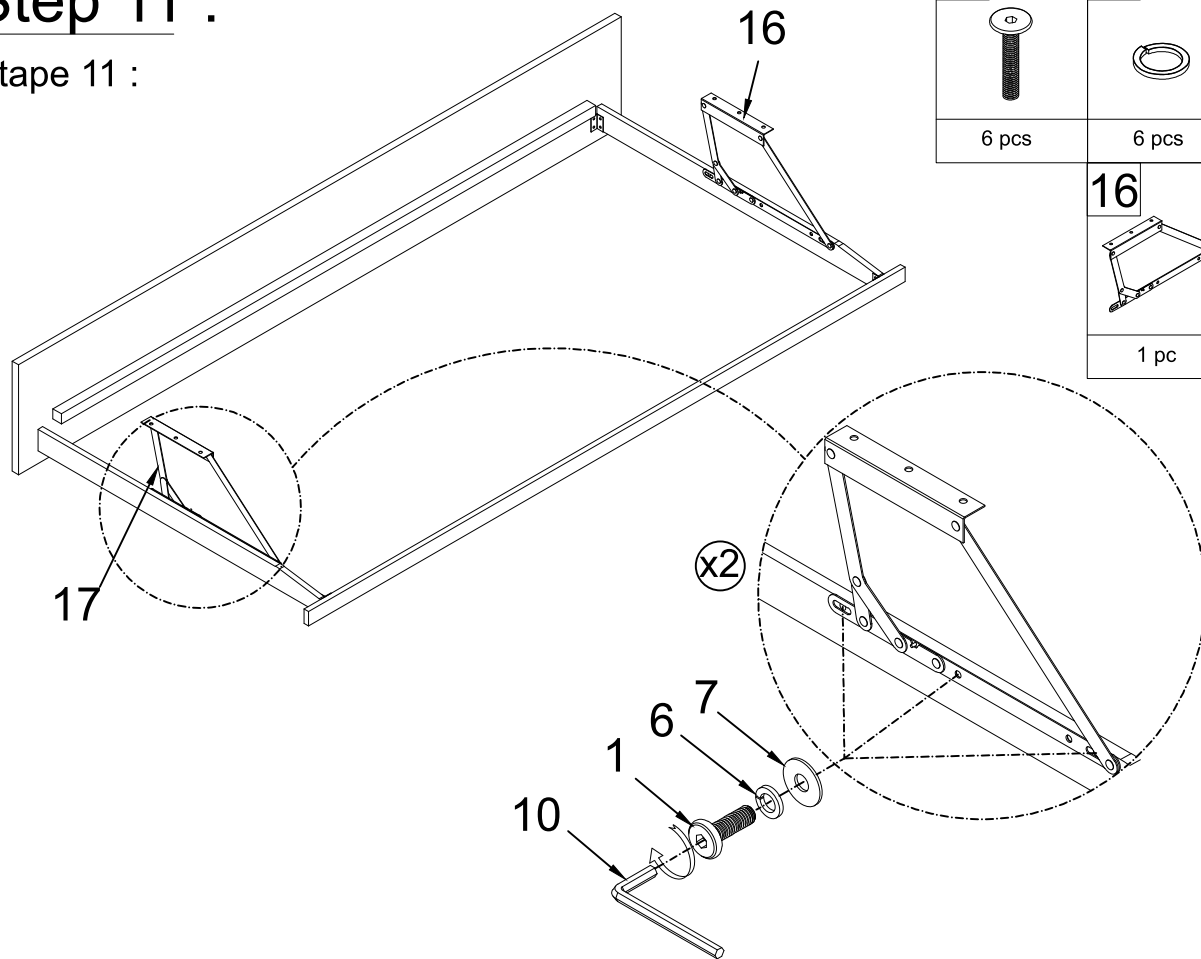
Étape 10 :



1	6	7
8 pcs	8 pcs	8 pcs

# Step 11 :

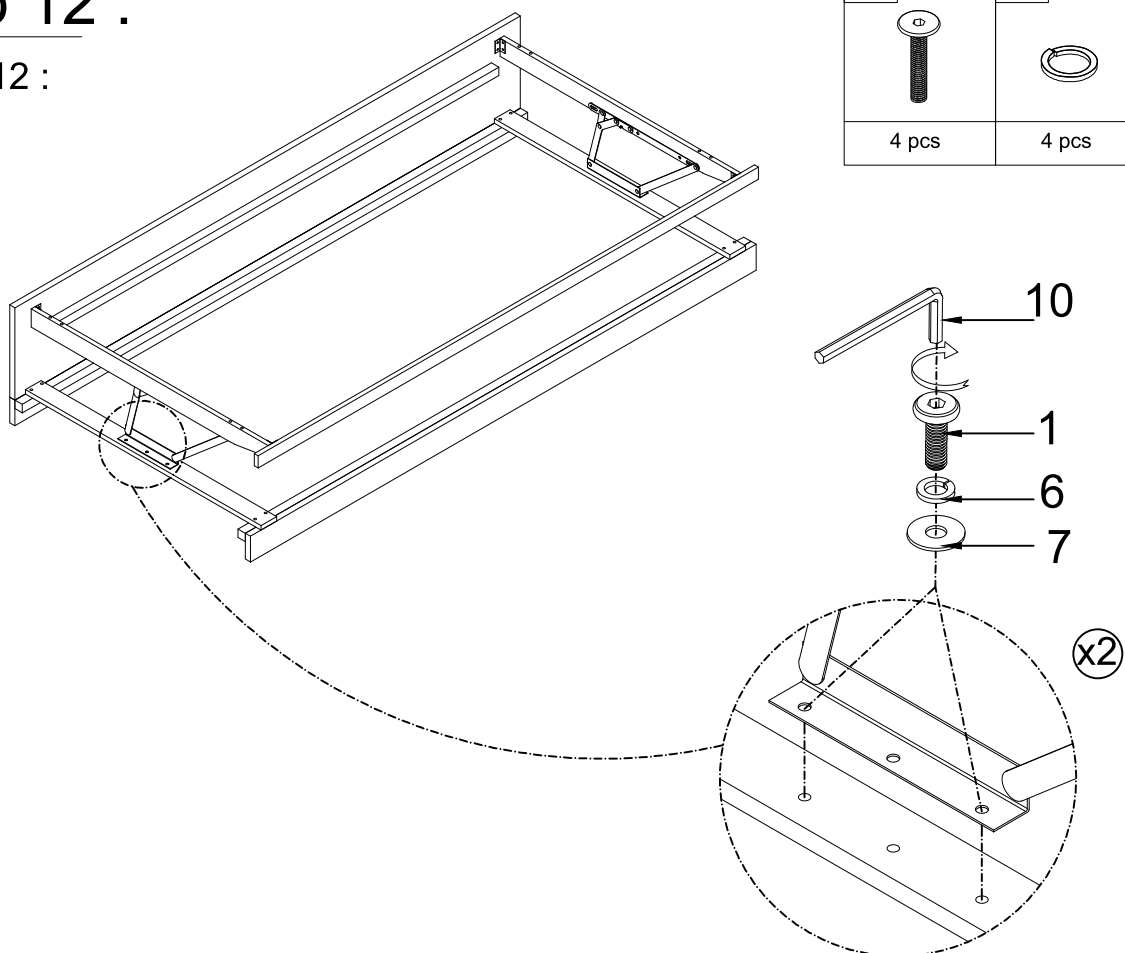
Étape 11 :



1	6	7
6 pcs	6 pcs	6 pcs
16	17	
1 pc	1 pc	

# Step 12 :



Étape 12 :

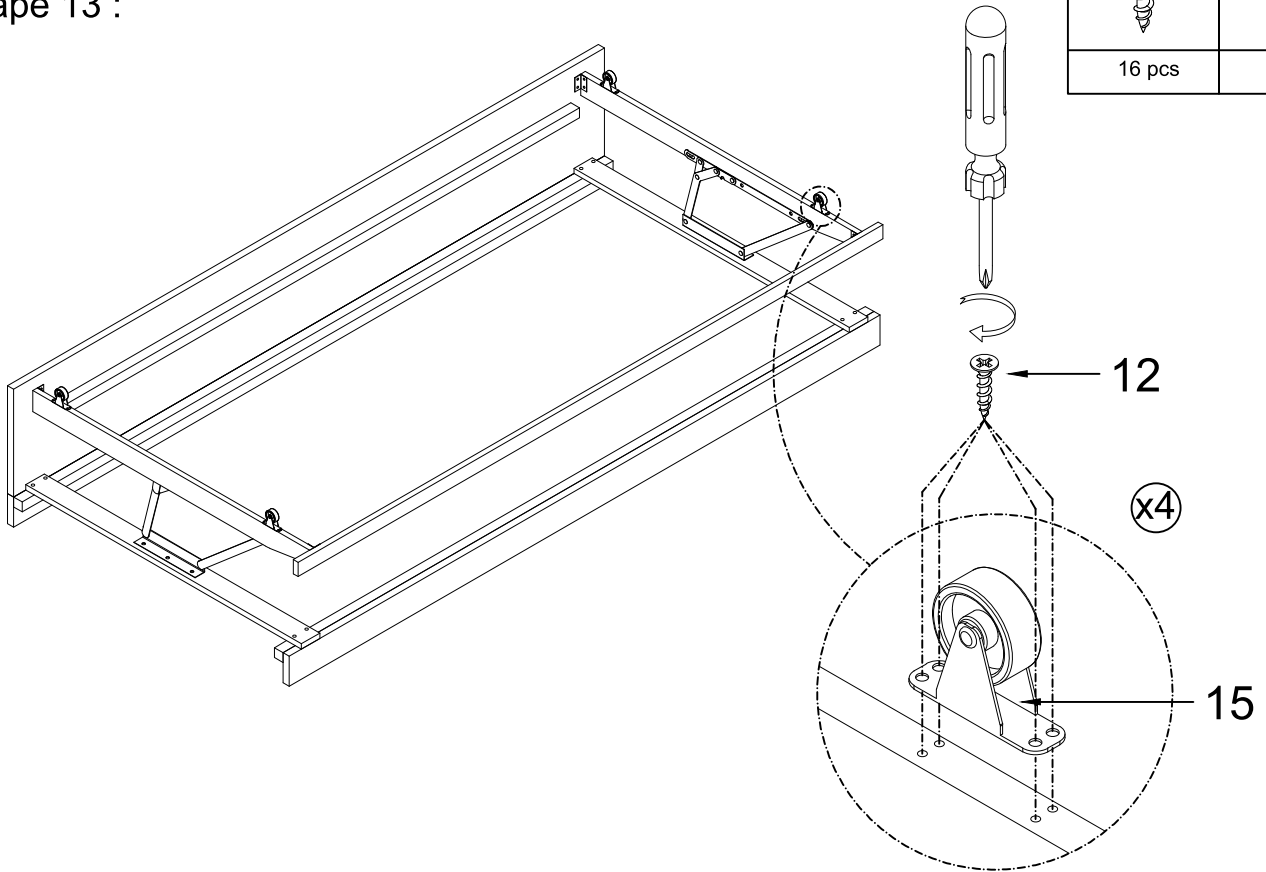


1	6	7
4 pcs	4 pcs	4 pcs

# Step 13 :

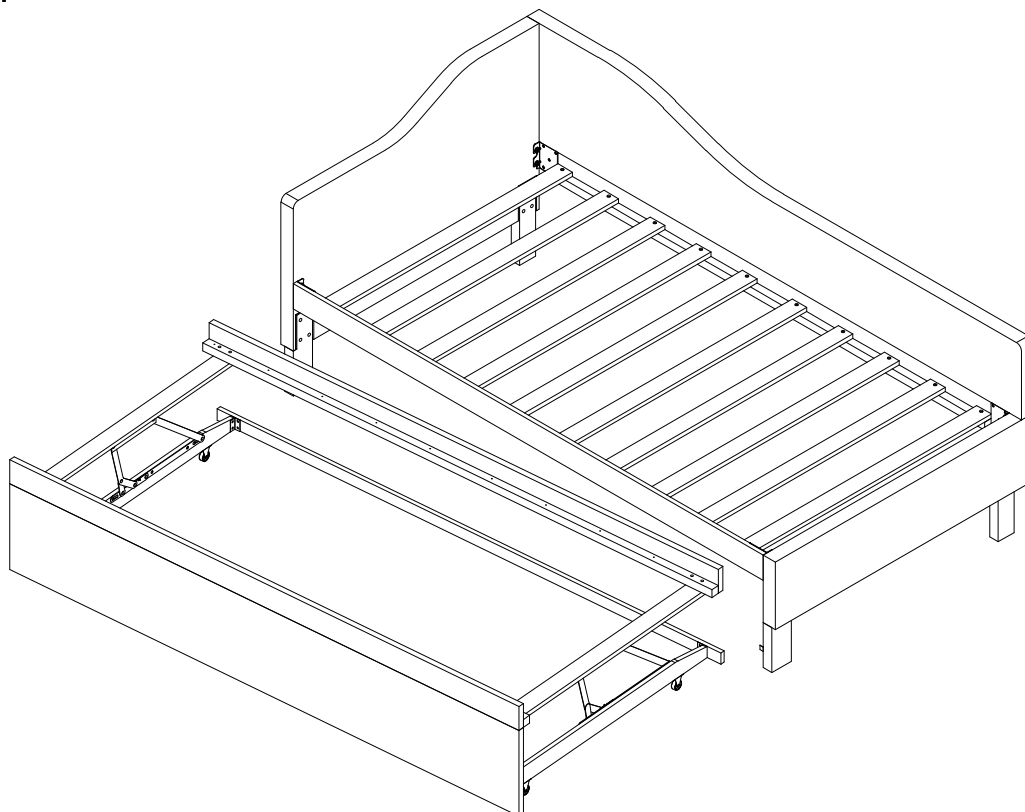
Étape 13 :

12	15
	
16 pcs	4 pcs



# Step 14 :

Étape 14 :



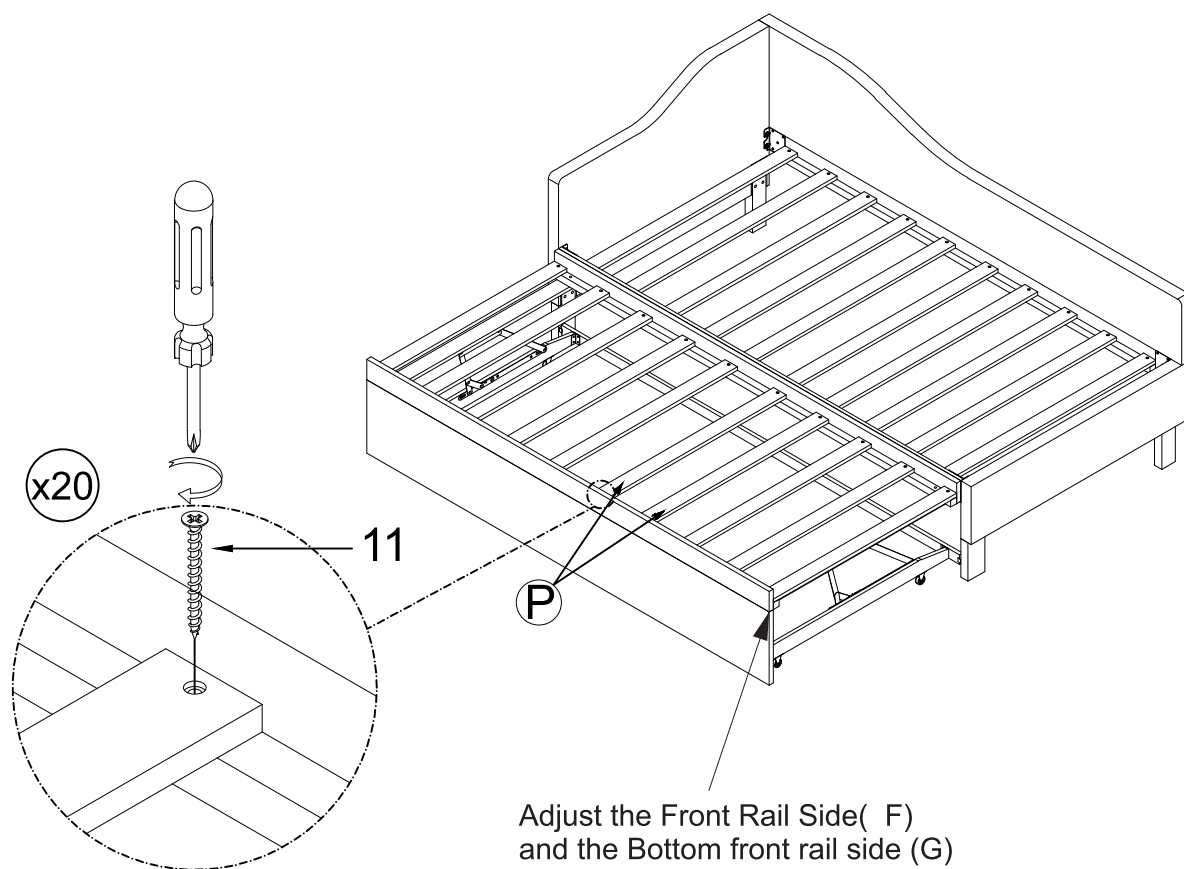
# Step 15 :

Étape 15 :

11



20 pcs



Adjust the Front Rail Side( F)  
and the Bottom front rail side (G)  
to be equal first, then fasten the bed  
slat with screws.