

EN_IMPORTANT, RETAIN FOR FUTURE REFERENCE: READ CAREFULLY.

FR_IMPORTANT: A LIRE ATTENTIVEMENT ET À CONSERVER POUR CONSULTATION ULTÉRIEURE.

ES_IMPORTANTE, LEA Y GUARDE PARA FUTURAS REFERENCIAS.

PT_IMPORTANTE, RETER PARA REFERÊNCIA FUTURA: LEIA ATENTAMENTE.

DE_WICHTIG! SORGFÄLTIG LESEN UND FÜR SPÄTER NACHSCHLAGEN AUFBEWAHREN.

IT_IMPORTANTE! CONSERVARE IL PRESENTE MANUALE PER FUTURO RIFERIMENTO E LEGGERLO ATTENTAMENTE.

EN

Dear customer,

Thank you for purchasing this product. So that your appliance serves you well, please read all the instructions in this user's manual. If you have any questions, please contact our customer care center, Our contact details are below:

FR

Cher client,

Nous vous remercions d'avoir acheté ce produit. Afin que vous puissiez profiter pleinement de votre appareil, veuillez lire toutes les instructions de ce manuel d'utilisation. Si vous avez la moindre question, veuillez contacter notre centre d'assistance à la clientèle, Nos coordonnées sont les suivantes:

DE

Sehr geehrter Kunde,

Vielen Dank, dass Sie dieses Produkt erworben haben. Damit Ihr Gerät Ihnen gute Dienste leistet, lesen Sie bitte alle Hinweise in diesem Benutzerhandbuch. Wenn Sie Fragen haben, wenden Sie sich bitte an unser Kundendienstzentrum, Unsere Kontaktdaten stehen unten:

ES

Queridos clientes,

Gracias por comprar este producto. Para que su electrodoméstico le sirva mejor, lea todas las instrucciones de este manual del usuario. Si tiene alguna pregunta, comuníquese con nuestro Centro de Atención al Cliente, Nuestros datos de contacto son los siguientes:

PT

Caros clientes,

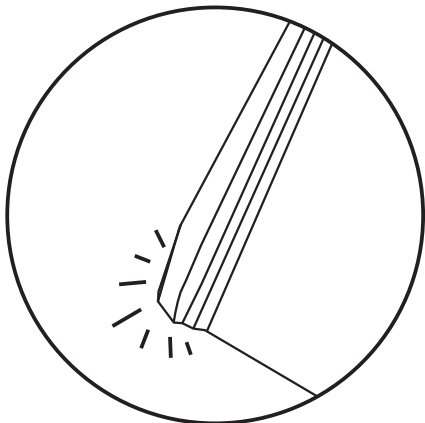
Obrigado por adquirir este produto. Para que o seu aparelho o sirva melhor, leia todas as instruções deste manual do utilizador. Se tiver alguma dúvida, por favor contacte o nosso Centro de Atendimento ao Cliente, Os nossos dados de contacto são os seguintes:

IT

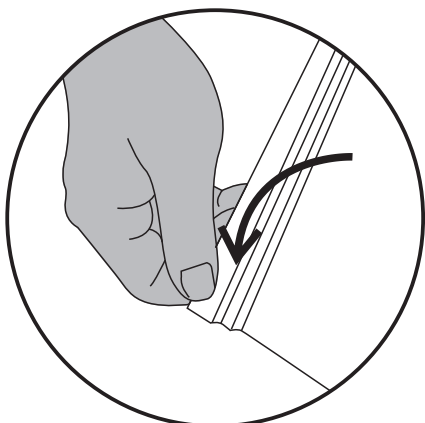
Caro Cliente,

Grazie per aver acquistato questo prodotto. Per servirti meglio con questo apparecchio ti prego di leggere tutte le istruzioni in presente manuale utente. In caso di dubbio, si prega di contattare il nostro centro assistenza clienti, I nostri dettagli di contatto sono di seguito:

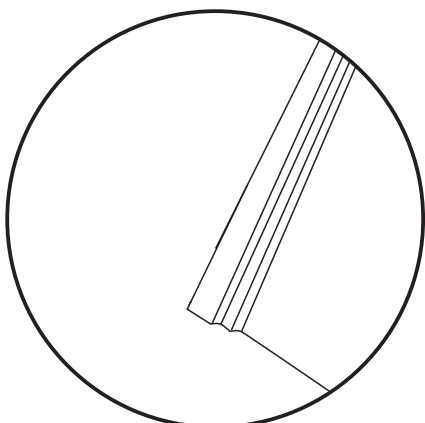
EN_NOTICE: If there is slight bending on the corners
FR_AVIS : En cas de légère courbure des angles
ES_NOTA: Si hay una ligera flexión en las esquinas
DE_HINWEIS: Wenn die Ecken leicht gebogen sind
IT_AVVISO: Qualora ci fosse una leggera flessione sugli angoli

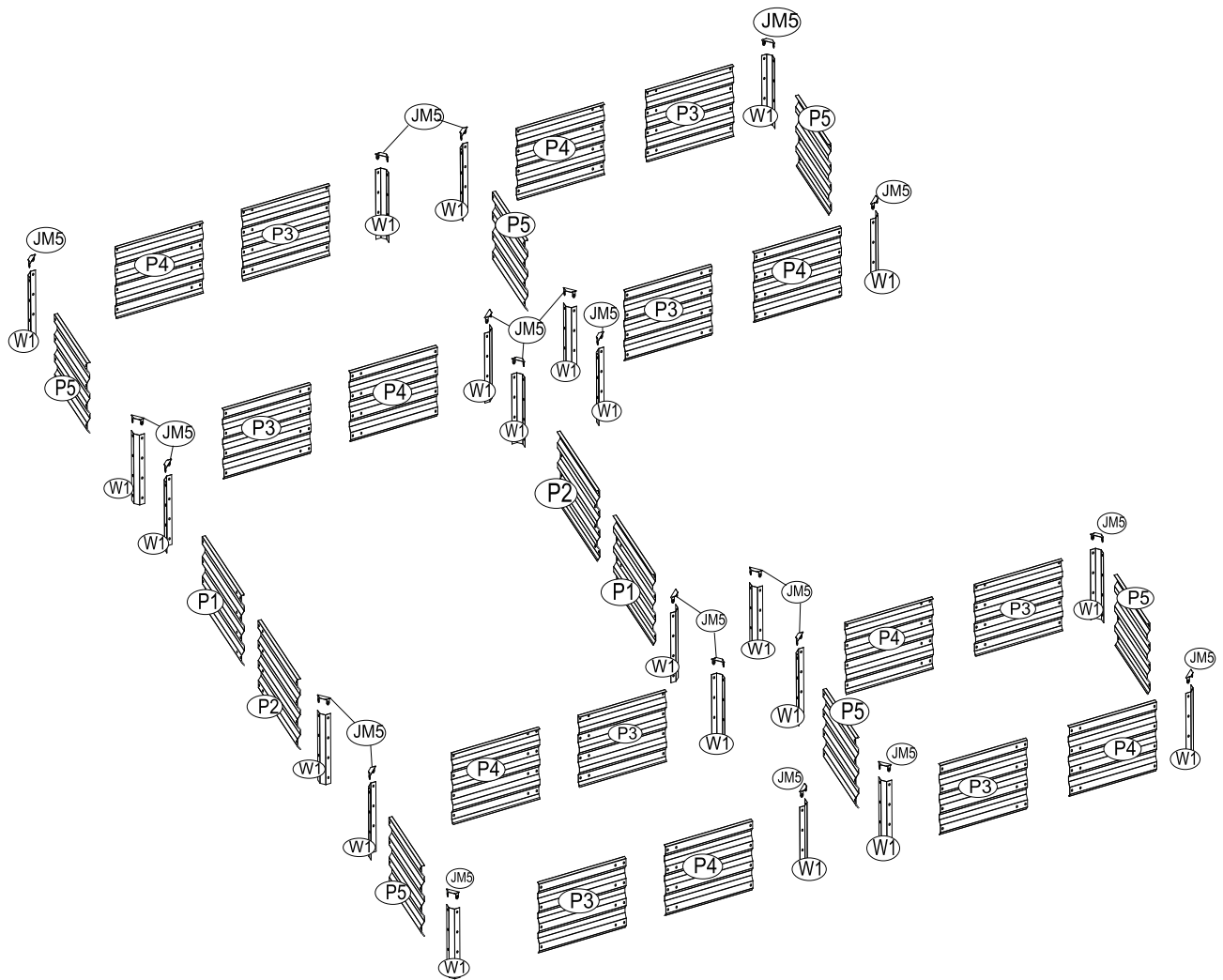


EN_1. Pls wear gloves and stretch the corners slightly until they are flat
FR_1. Veuillez porter des gants et exercer une légère torsion sur les bords jusqu'à ce qu'ils soient plats
ES_1. Por favor, use guantes y estire las esquinas ligeramente hasta que queden planas
DE_1. Bitte tragen Sie Handschuhe und dehnen Sie die Ecken leicht, bis sie flach sind
IT_1. Si prega di indossare dei guanti e di allungare leggermente gli angoli fino a quando non si sono appiattiti

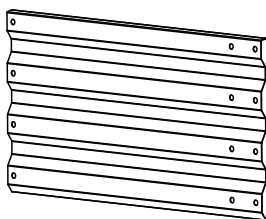


EN_2. Then the sheets will be normal and there is no effect on the assembling
FR_2. Les feuilles deviennent alors normales ; sans incidence sur l'assemblage.
ES_2. Entonces las hojas serán normales y no hay ninguna influencia sobre el ensamblaje
DE_2. Dann sind die Platten normal und es gibt keine Auswirkungen auf den Zusammenbau
IT_2. Quindi le lastre torneranno normali e non vi sarà alcun effetto sull'assemblaggio

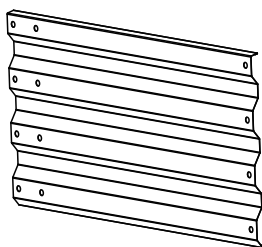




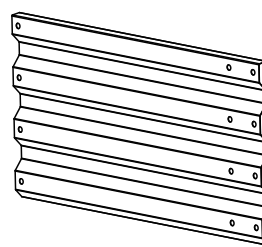
P1 x02



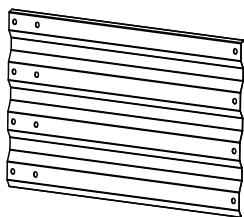
P2 x02



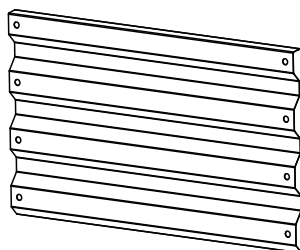
P3 x08



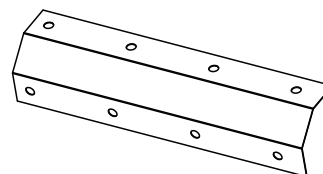
P4 x08



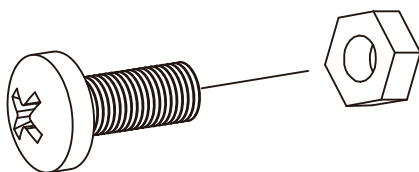
P5 x06



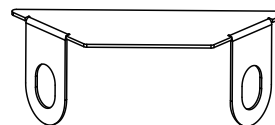
W1 x22



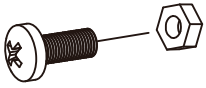
F1 x208
+1(spare)



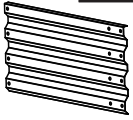
JM5 x22



F1 x56



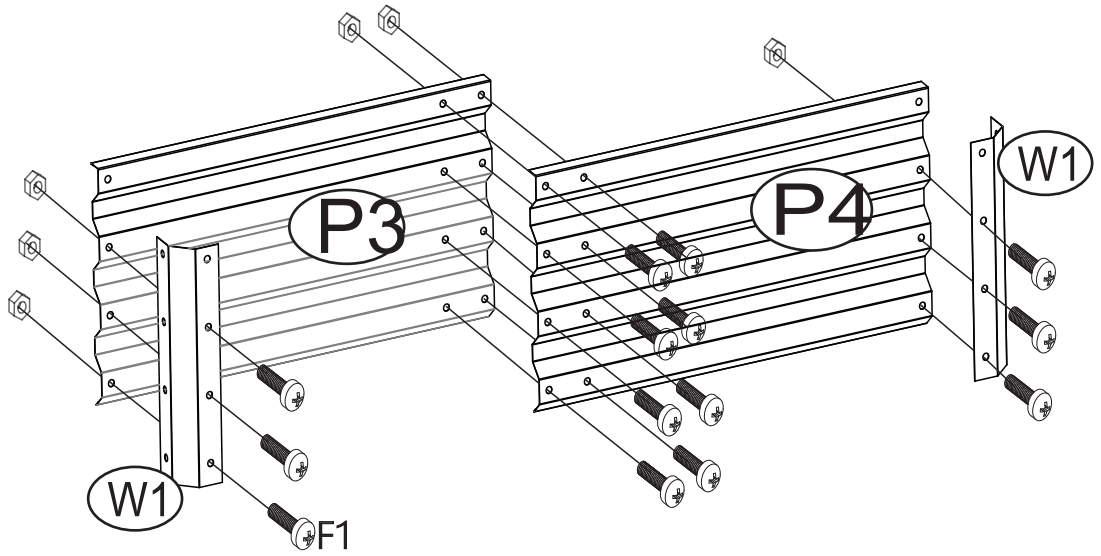
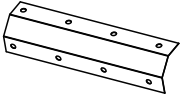
P3 x04



P4 x04

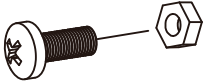


W1 x08

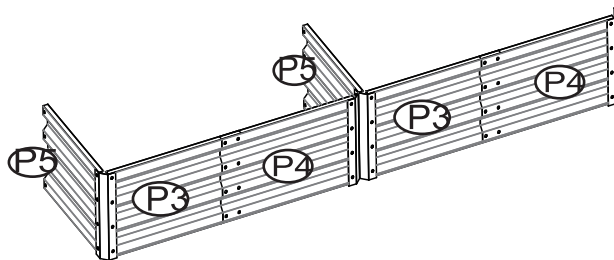
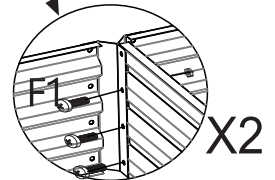
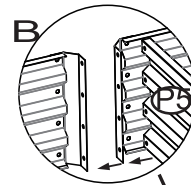
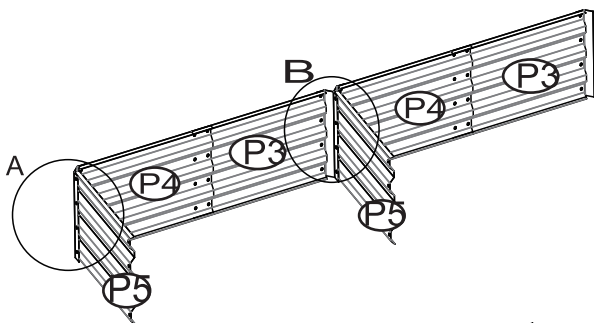
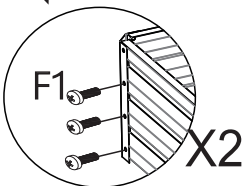
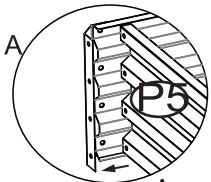


x4

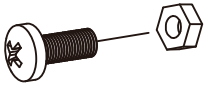
F1 x12



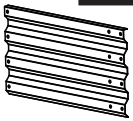
P5 x04



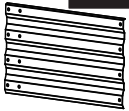
F1 x28



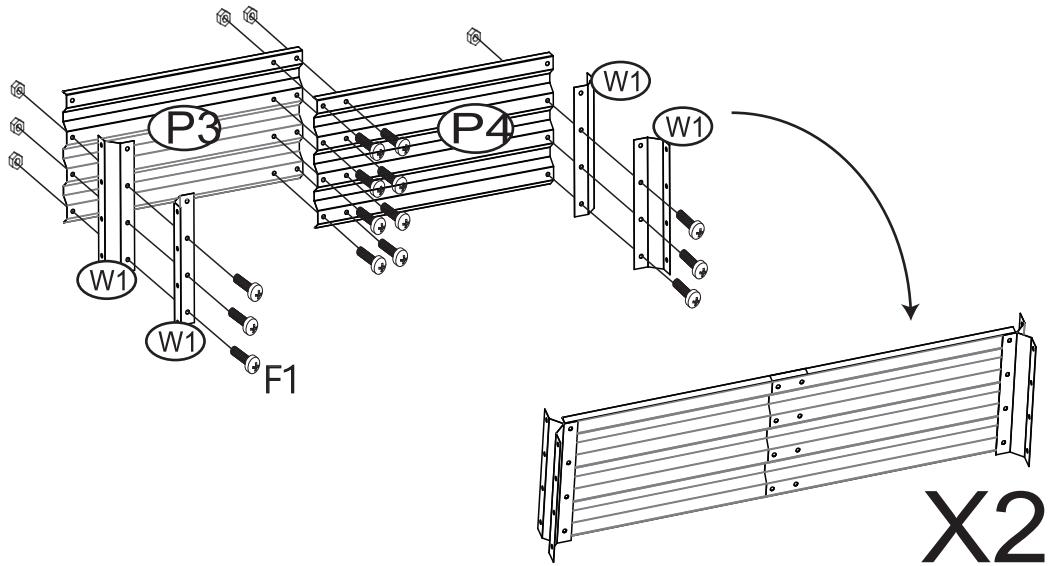
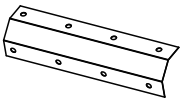
P3 x02



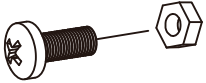
P4 x02



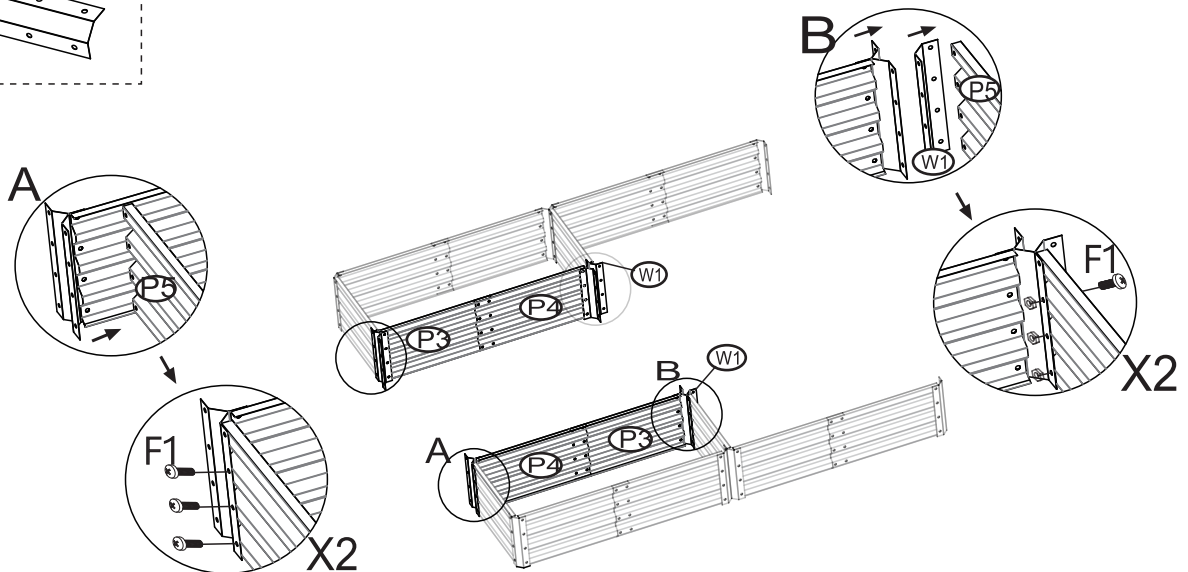
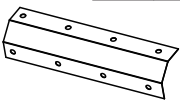
W1 x08



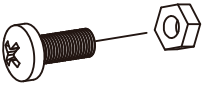
F1 x12



W1 x02



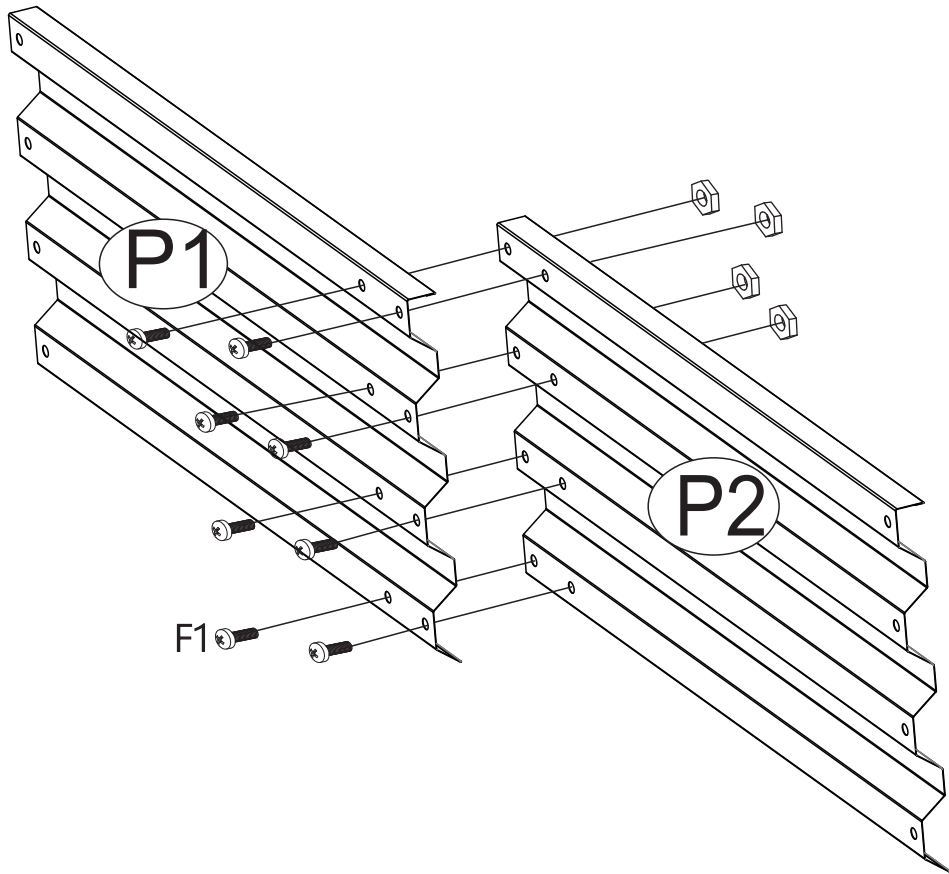
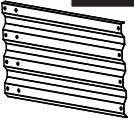
F1 x16



P1 x02

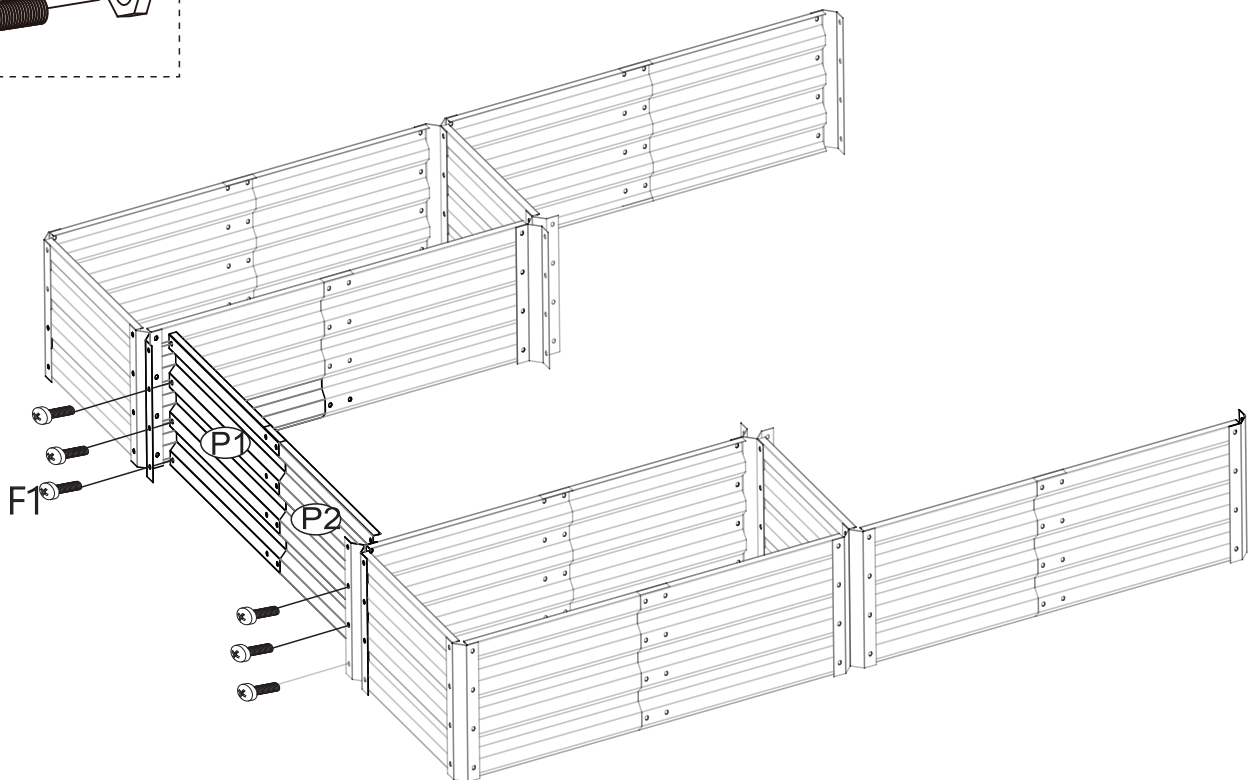


P2 x02

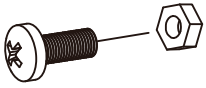


x2

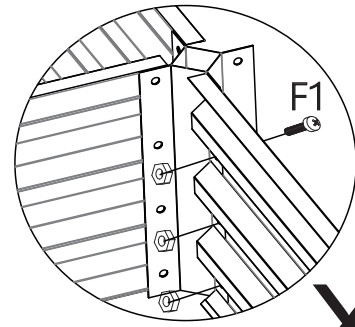
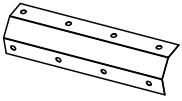
F1 x06



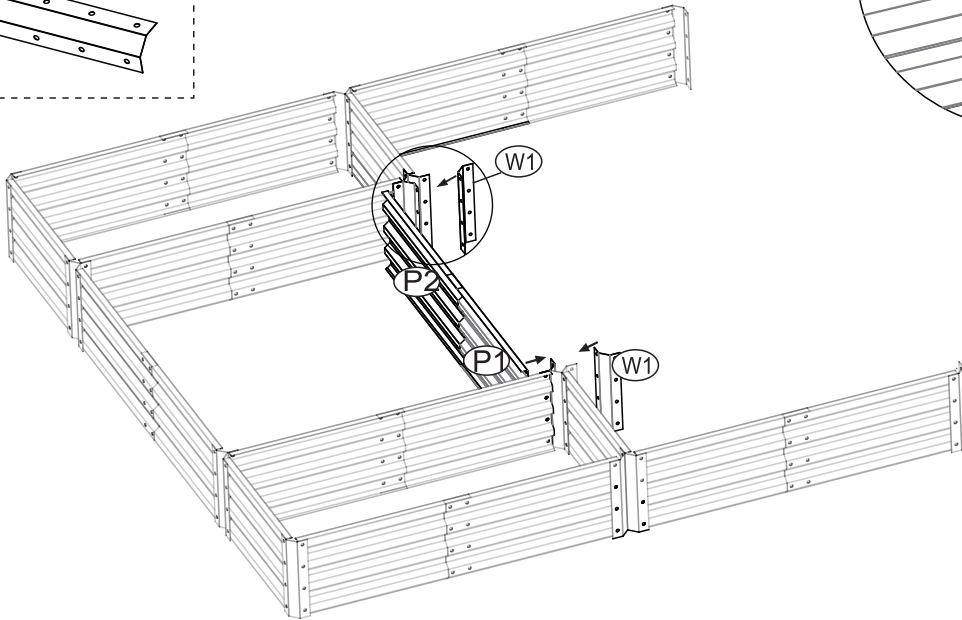
F1 x06



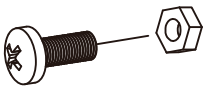
W1 x02



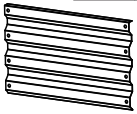
X2



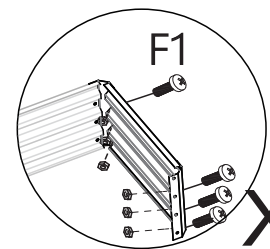
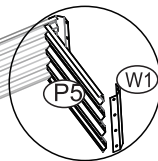
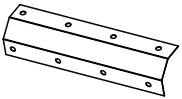
F1 x12



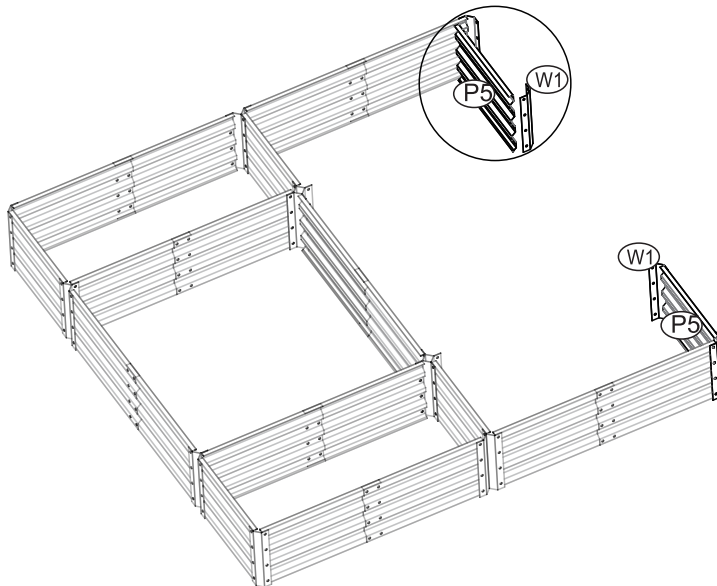
P5 x02



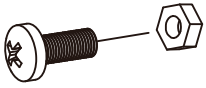
W1 x02



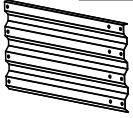
X2



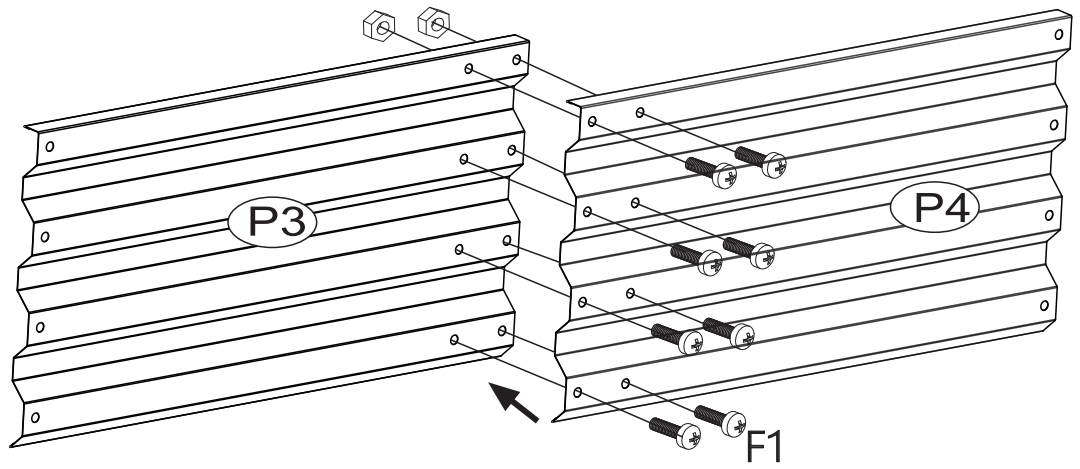
F1 x16



P3 x02

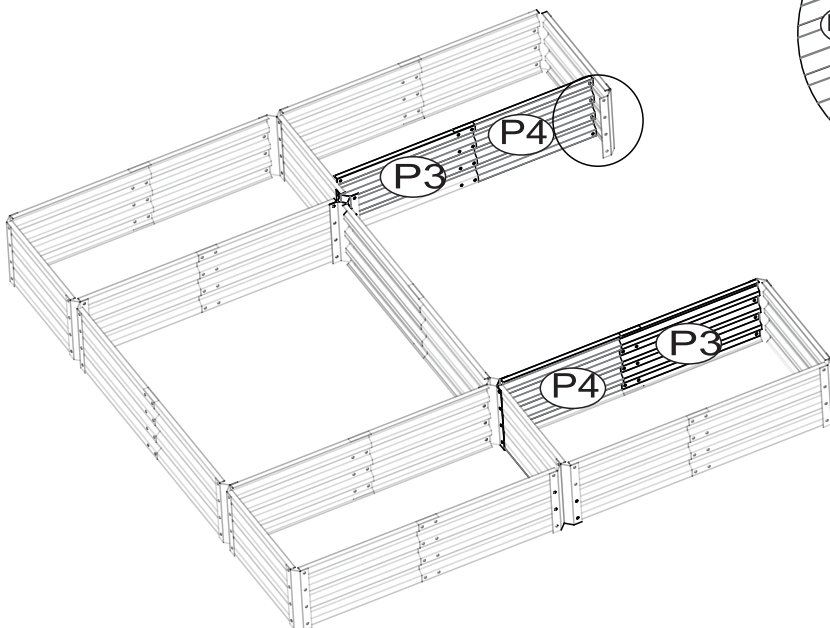
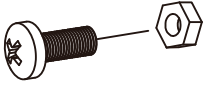


P4 x02



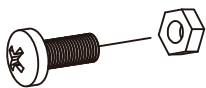
x2

F1 x12



X4

F1 x32



JM5 x22

