

EN

With your inspiring rating, COSTWAY will be more consistent to offer you EASY SHOPPING EXPERIENCE, GOOD PRODUCTS and EFFICIENT SERVICE!

DE

Mit Ihrer inspirierenden Bewertung wird COSTWAY konsistenter sein, um Ihnen EIN SCHÖNES EINKAUFSERLEBNIS, GUTE PRODUKTE und EFFIZIENTEN SERVICE zu bieten!

FR

Avec votre évaluation inspirante, COSTWAY continuera à fournir une EXPÉRIENCE D'ACHAT PRATIQUE, des PRODUITS DE QUALITÉ et un SERVICE EFFICACE !

ES

Con su calificación inspiradora, COSTWAY será más consistente para ofrecerle EXPERIENCIA DE COMPRA FÁCIL, BUENOS PRODUCTOS y SERVICIO EFICIENTE.

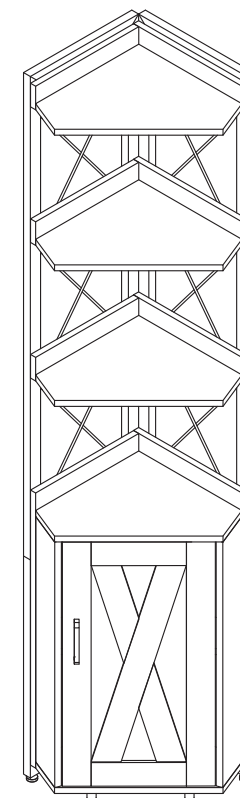
IT

Con la tua valutazione incoraggiante, COSTWAY sarà più coerente per offrirti ESPERIENZA DI ACQUISTO FACILE, BUONI PRODOTTI e SERVIZIO EFFICIENTE!

PL

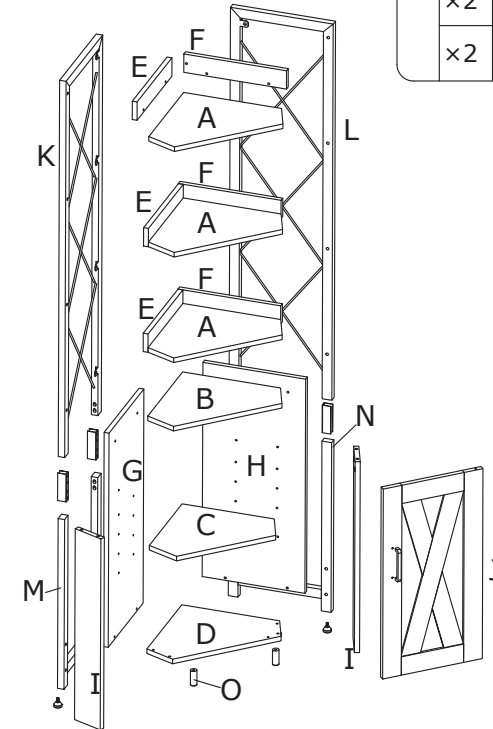
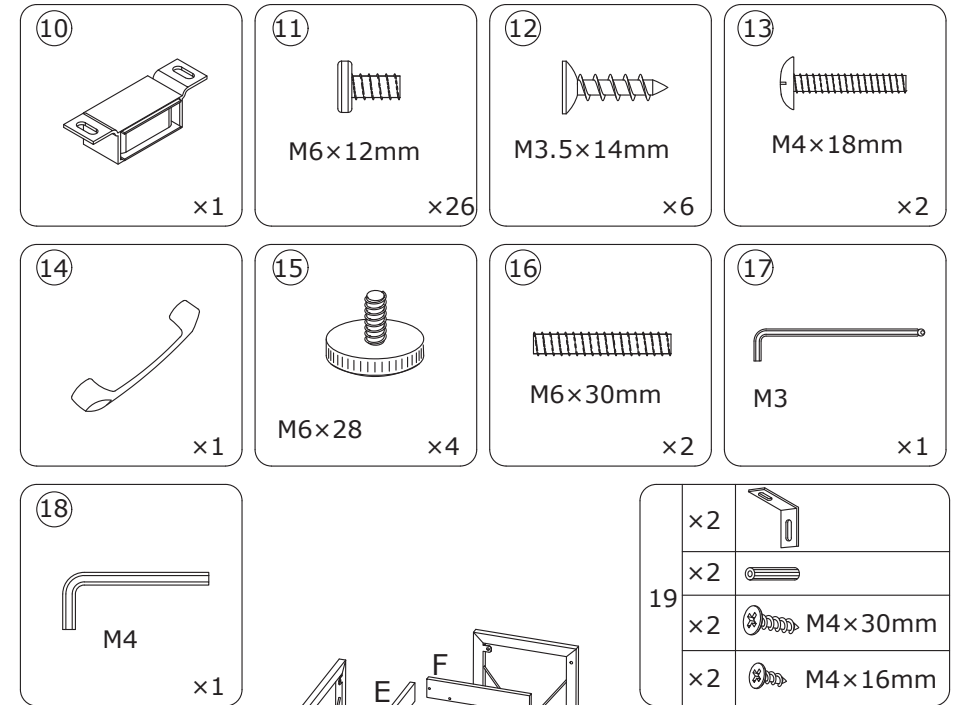
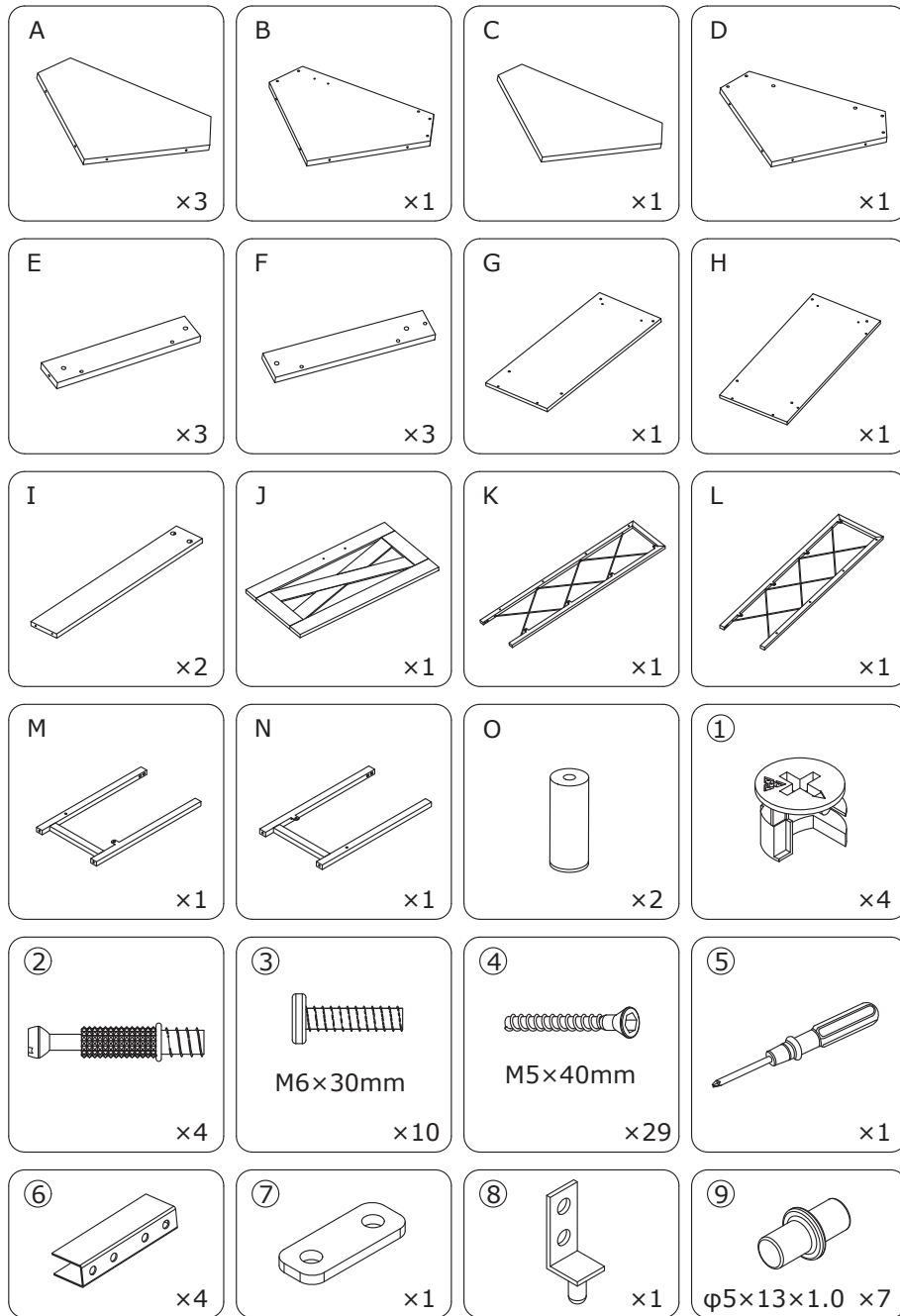
Dzięki twojej opinii COSTWAY będzie mógł oferować jeszcze WYGODNIEJSZE ZAKUPY, LEPSZE PRODUKTY i SPRAWNIEJSZĄ OBSŁUGĘ KLIENTA.

US office: Fontana    UK office: Ipswich    AU office: Truganina  
 DE office: FDS GmbH, Neuer Höltingbaum 36, 22143 Hamburg, Deutschland  
 FR office: Saint Vigor d'Ymonville    PL office: Gdańsk

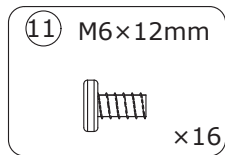
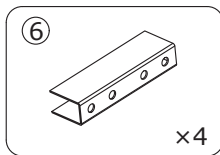
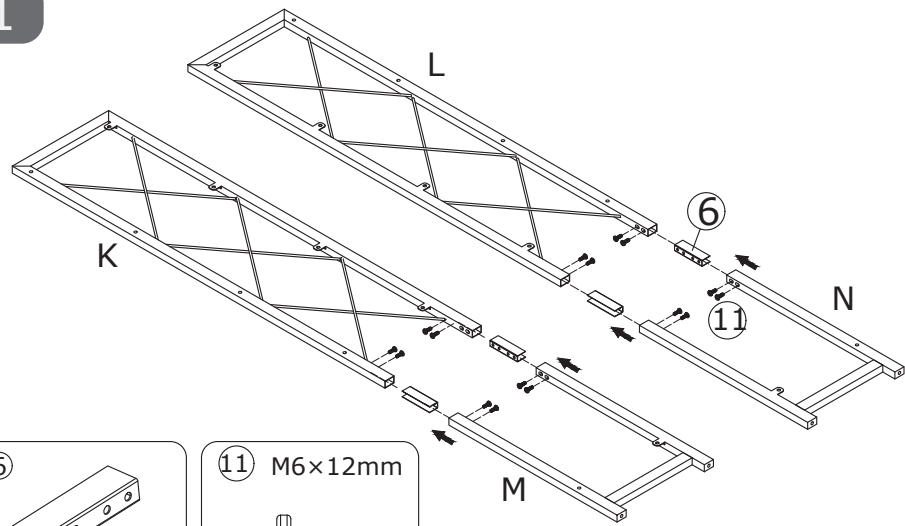


USER'S MANUAL/HANDBUCH  
 /MANUEL DE L'UTILISATEUR/MANUAL DEL USUARIO  
 /MANUALE UTENTE/INSTRUKCJA OBSŁUGI

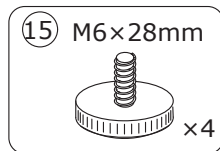
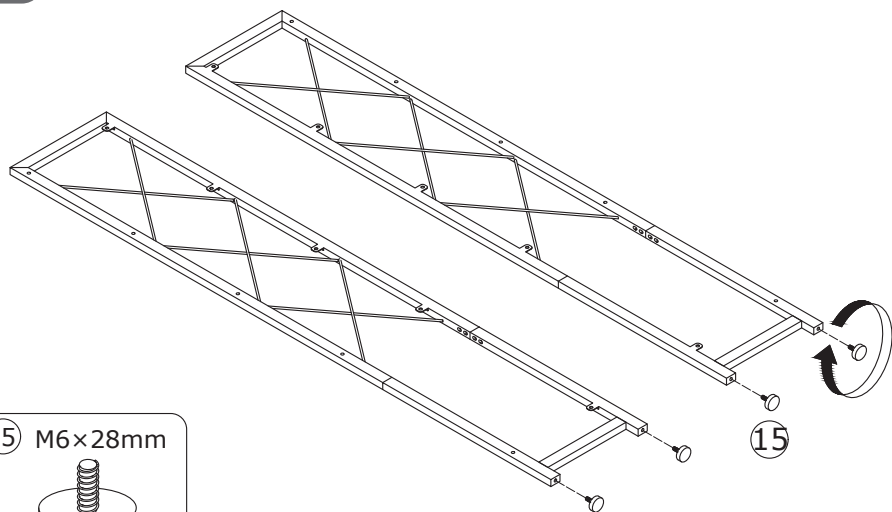
Corner Shelf / Eckregal  
 / Étagères d'Angle / Estantería de Esquina  
 / Scaffale d'Angolo  
 / Regał narożny



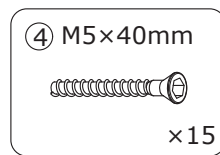
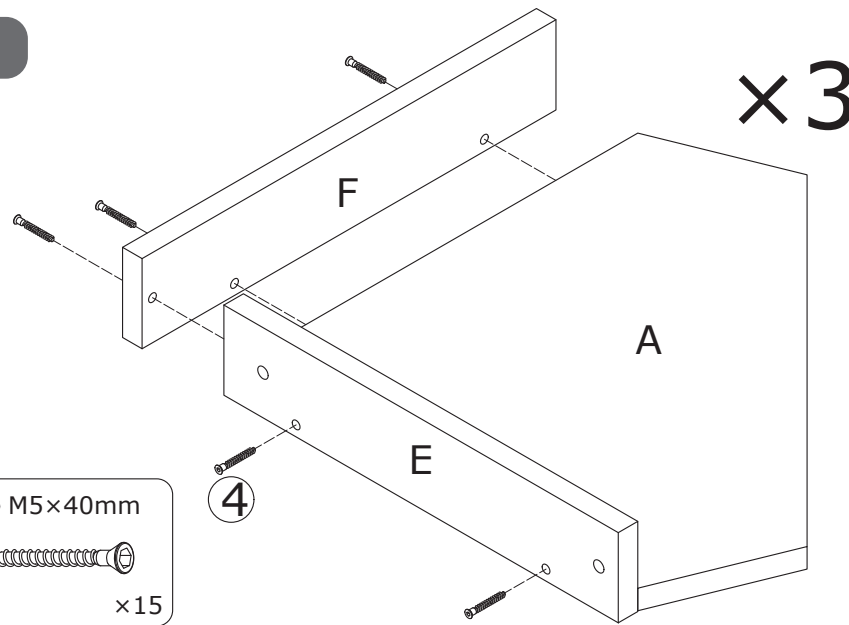
1



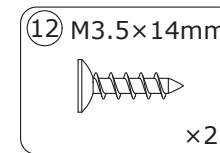
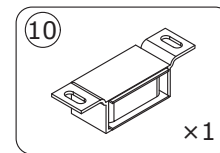
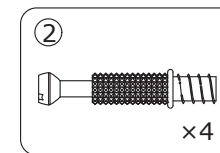
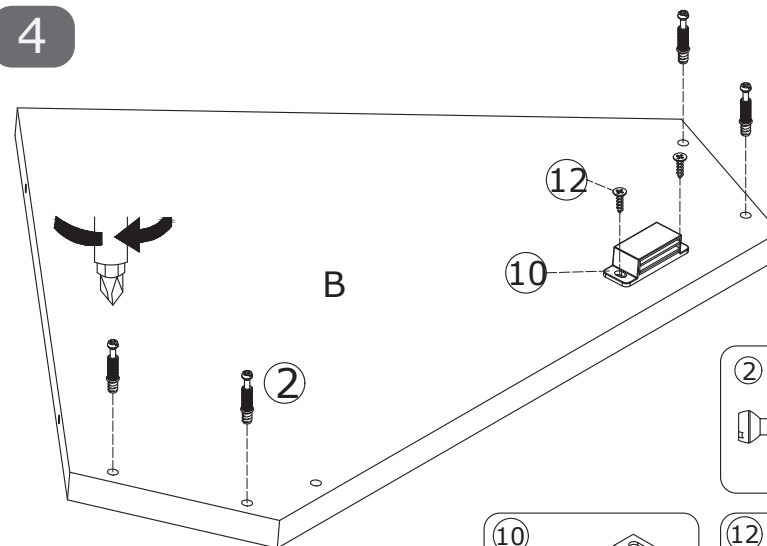
2



3



4

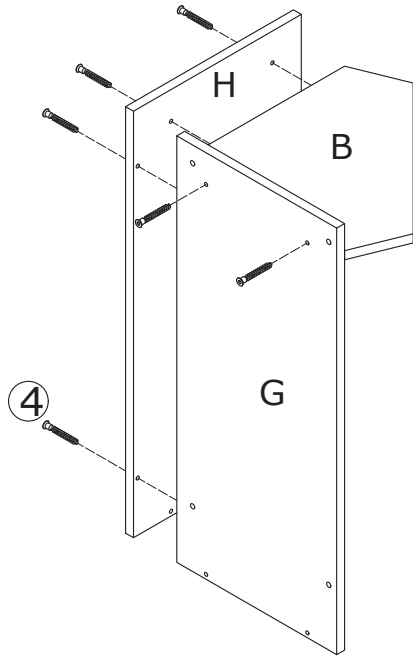


5

④ M5×40mm



×6

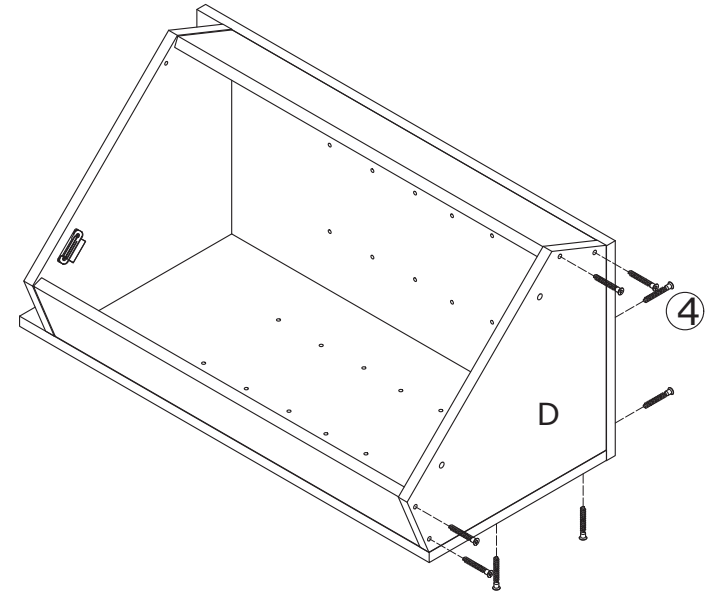


7

④ M5×40mm

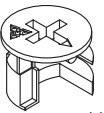


×8

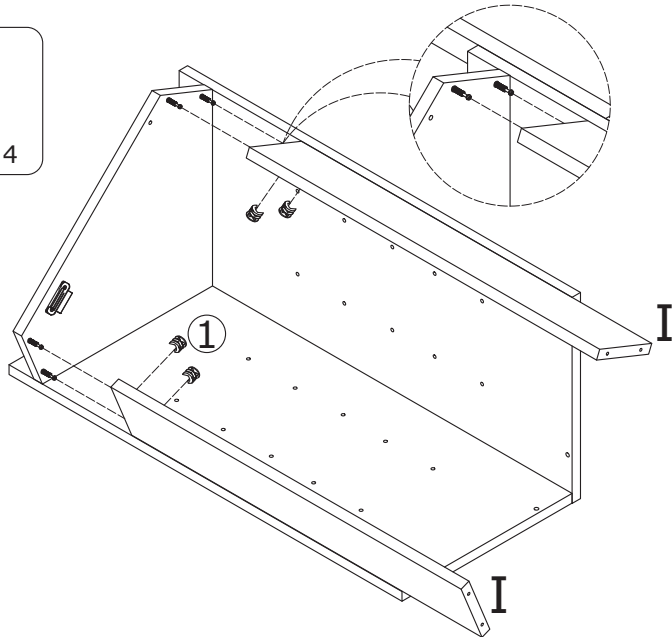


6

①

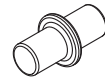


×4

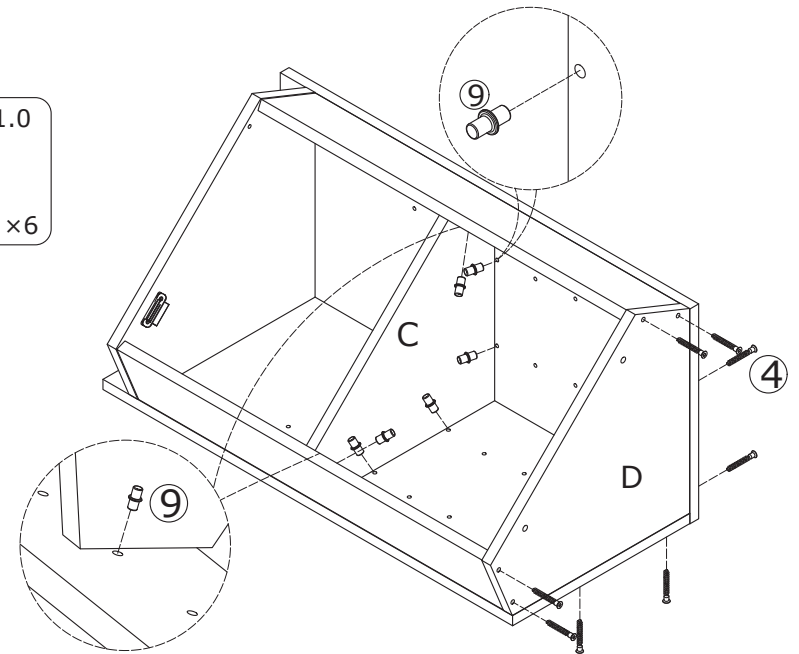


8

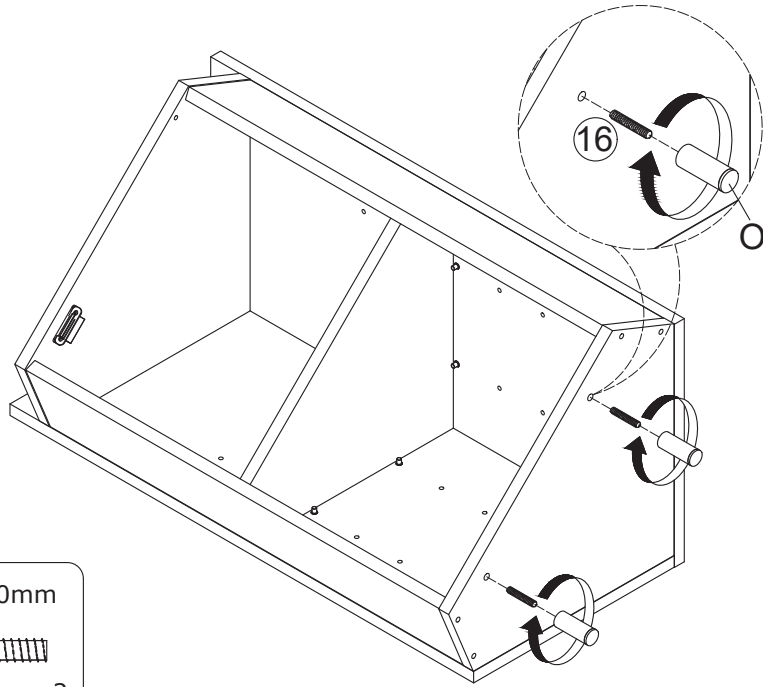
⑨ φ5×13×1.0



×6



9

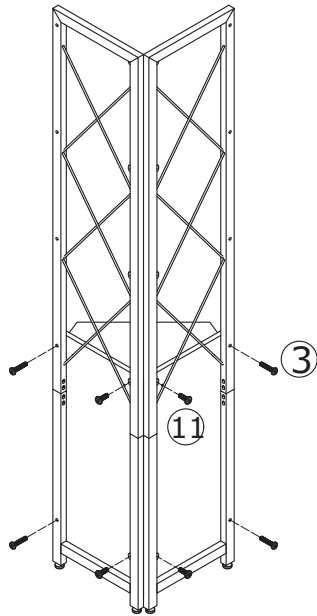


16 M6×30mm



×2

10



3 M6×30mm



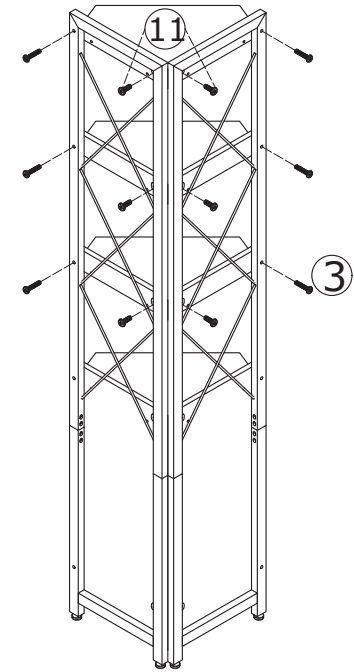
×4

11 M6×12mm

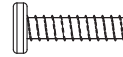


×4

11



3 M6×30mm



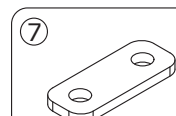
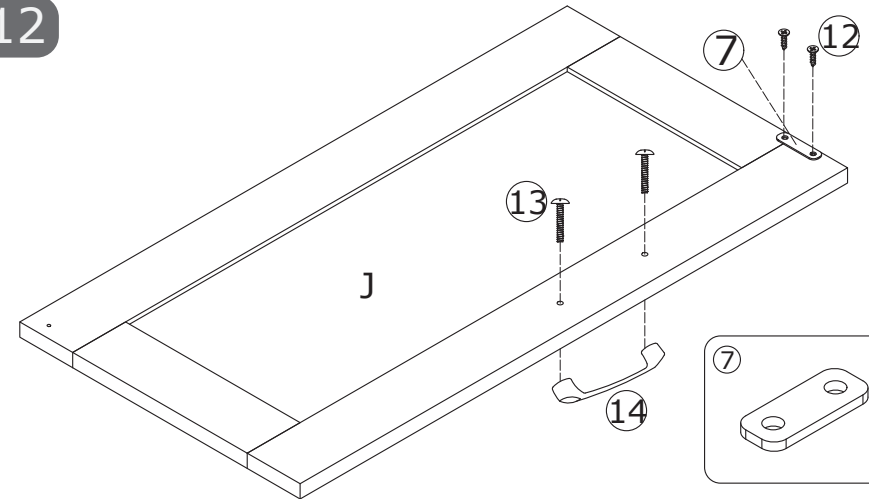
×6

11 M6×12mm

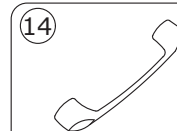


×6

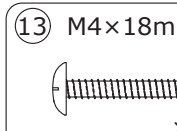
12



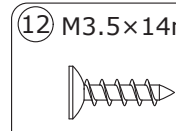
×1



×1

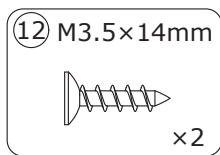
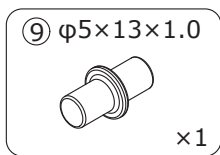
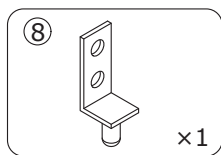
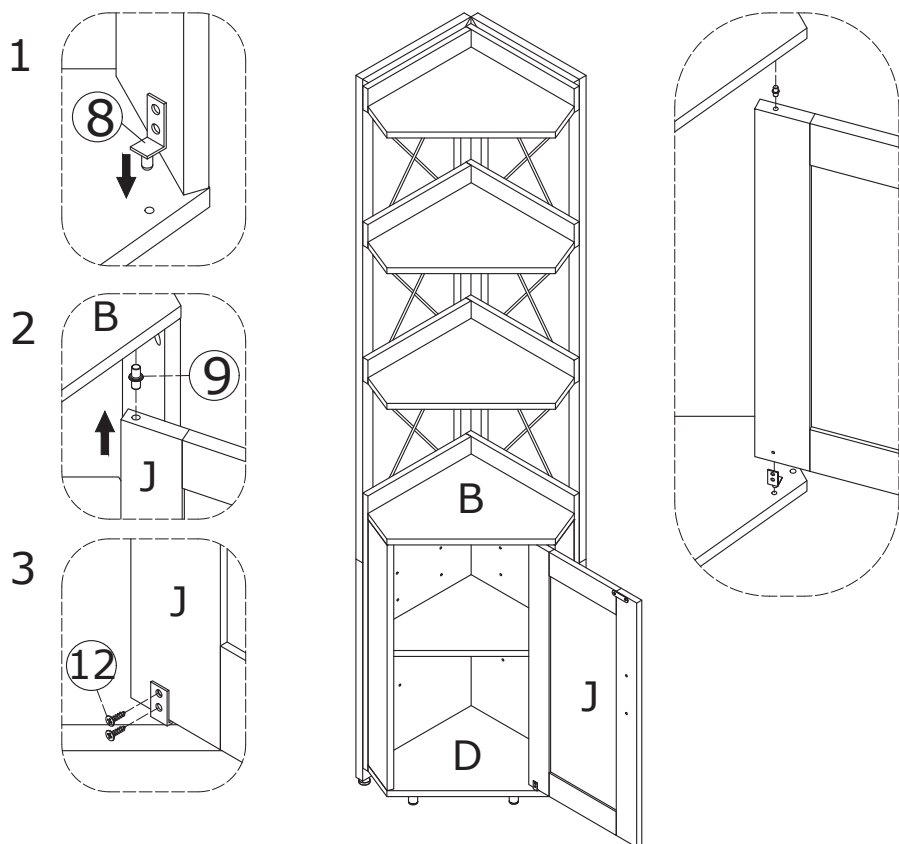


×2



×2

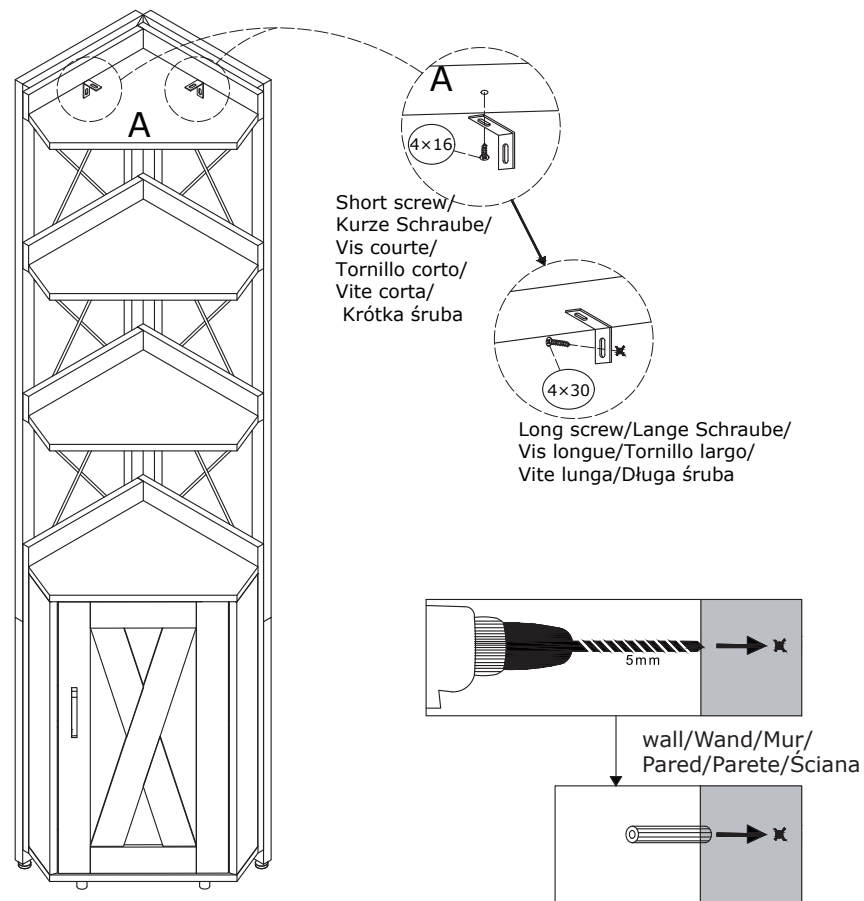
13



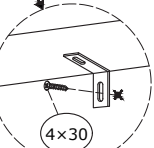
14



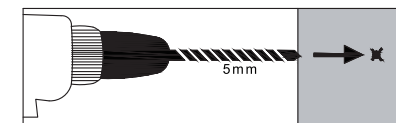
The anti-tipping fitting must be installed for safety use.  
 El accesorio antivuelco debe ser instalado para un uso seguro.  
 Der Kippschutz muss aus Sicherheitsgründen angebracht werden.  
 Le dispositif anti-basculement doit être installé pour une utilisation en toute sécurité.  
 Il raccordo antiribaltamento deve essere installato per un uso sicuro.  
 Pasek antyprzewróceniowy musi zostać zamocowany ze względów bezpieczeństwa.



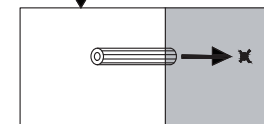
Short screw/  
 Kurze Schraube/  
 Vis courte/  
 Tornillo corto/  
 Vite corta/  
 Krótka śruba



Long screw/Lange Schraube/  
 Vis longue/Tornillo largo/  
 Vite lunga/Długa śruba



wall/Wand/Mur/  
 Pared/Parete/Ściana



19	x2	
	x2	
	x2	M4×30mm
	x2	M4×16mm