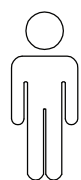
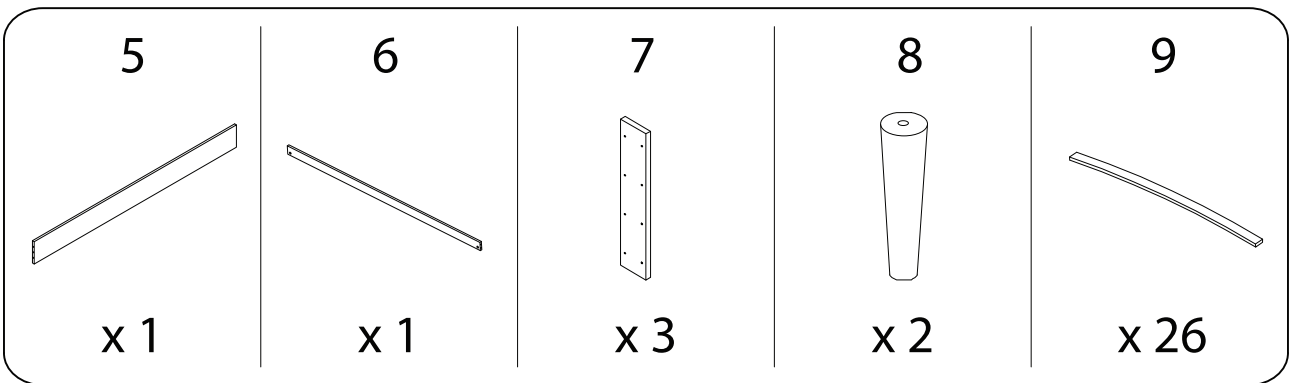
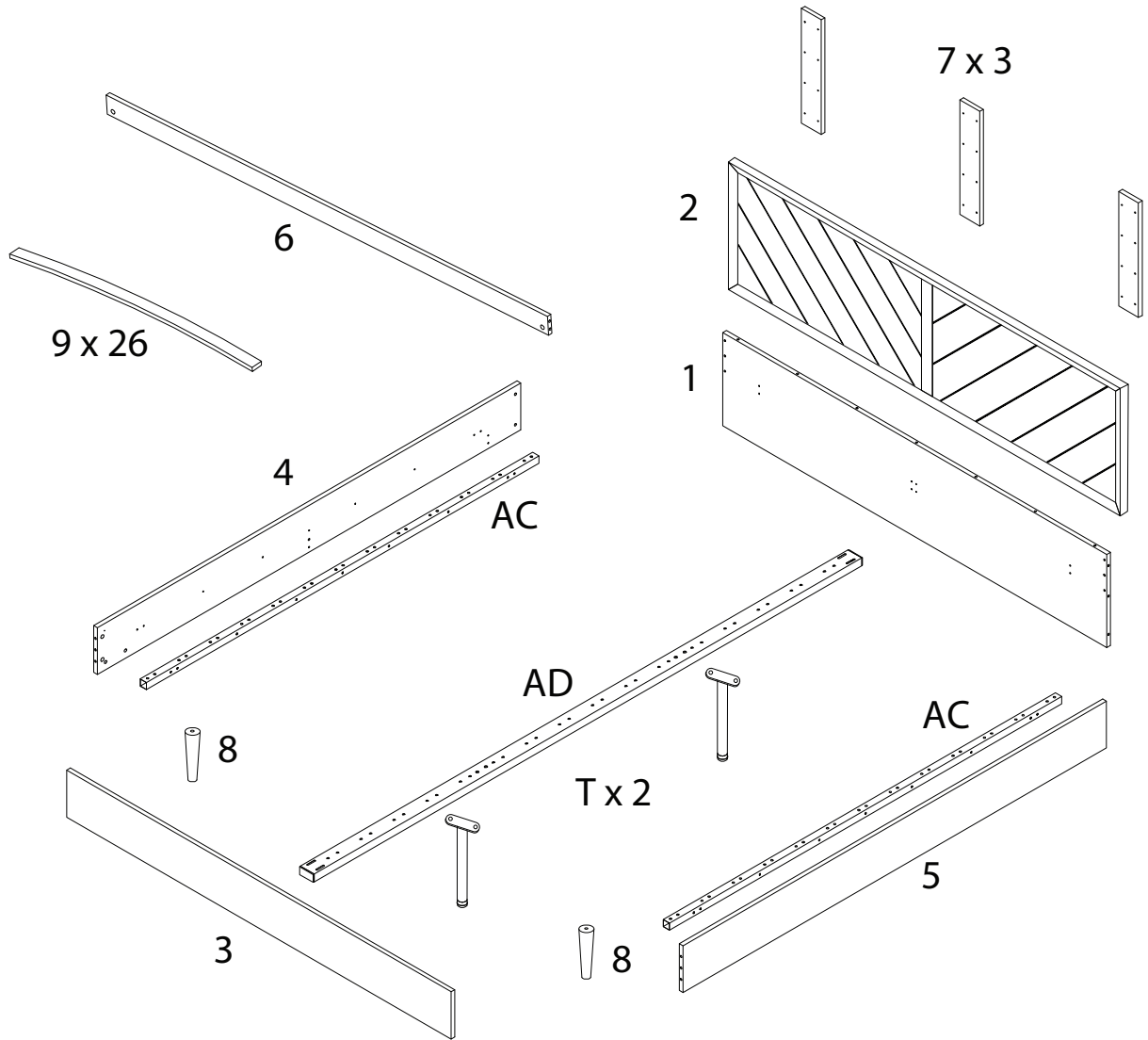
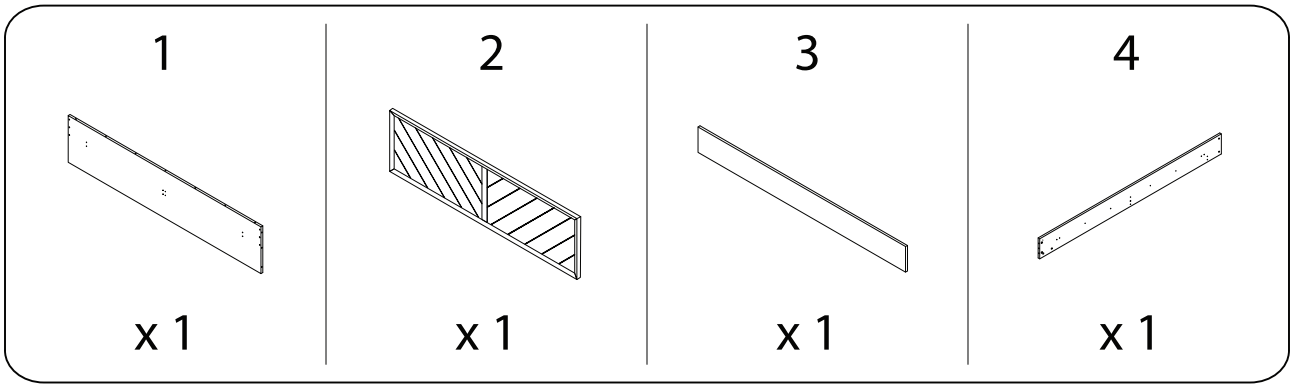
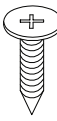
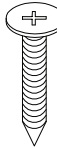
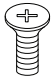

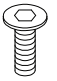
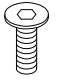
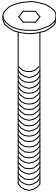

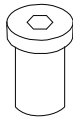
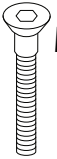
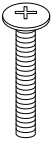
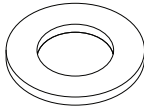
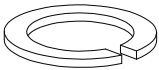
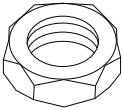
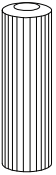


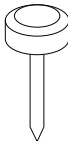
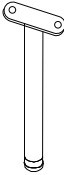
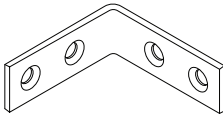
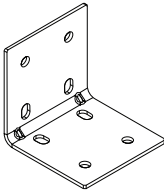
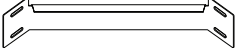
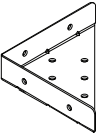
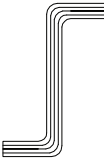
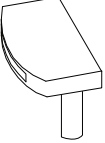
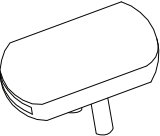
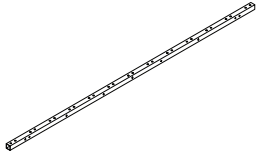
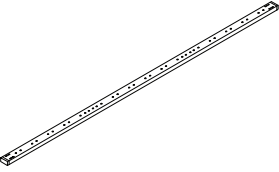
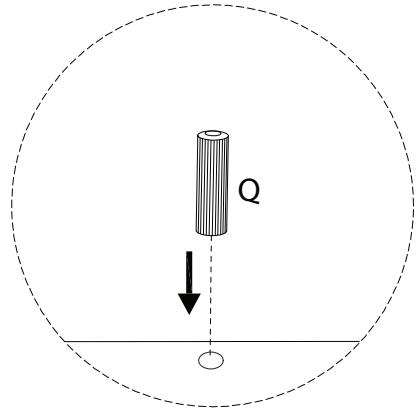
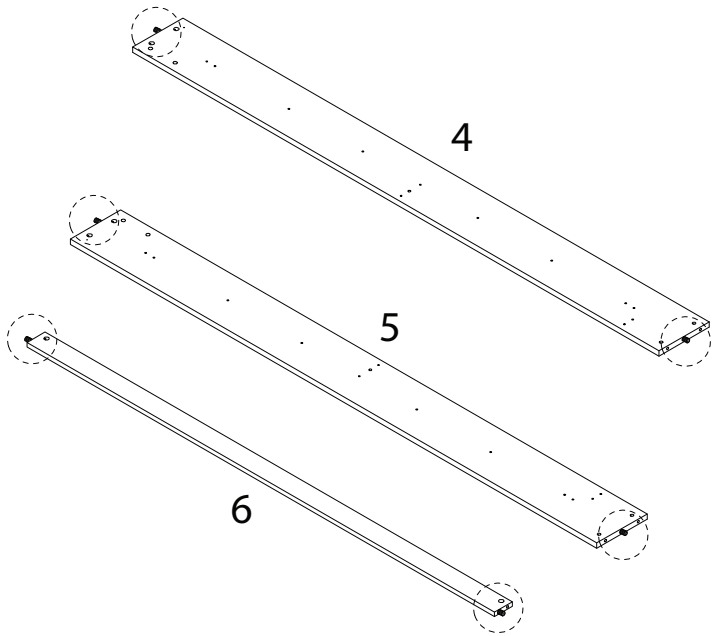
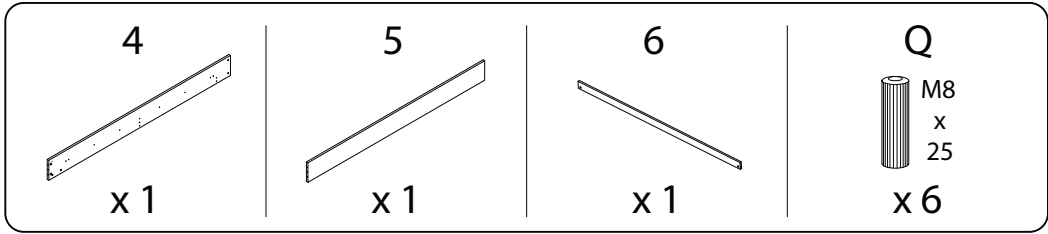
	<p>60'</p>
		
		<p>2</p>



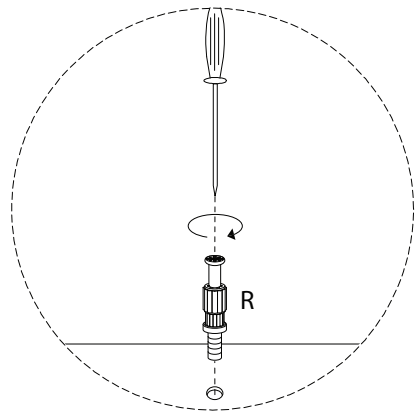
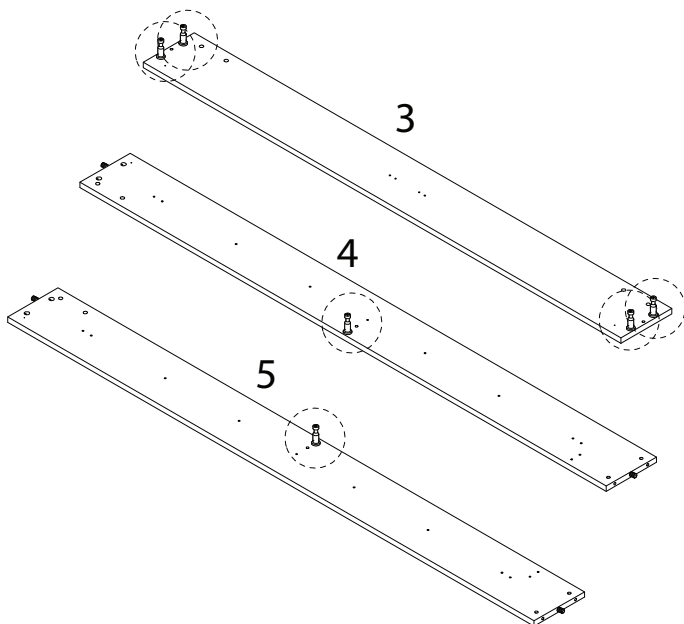
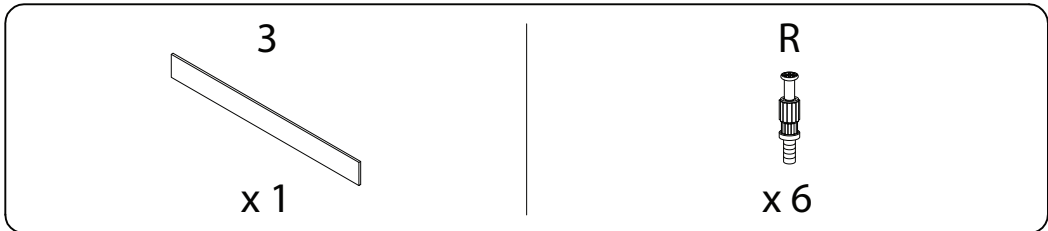
<p>A</p>  <p>M3.5 x 15</p> <p>x 4</p>	<p>B</p>  <p>M4 x 30</p> <p>x 24</p>	<p>C</p>  <p>M6 x 13</p> <p>x 16</p>	<p>D</p>  <p>M6 x 15</p> <p>x 8</p>
<p>E</p>  <p>M6 x 20</p> <p>x 4</p>	<p>F</p>  <p>M6 x 25</p> <p>x 2</p>	<p>G</p>  <p>M6 x 50</p> <p>x 4</p>	<p>H</p>  <p>x 4</p>
<p>J</p>  <p>x 4</p>	<p>K</p>  <p>M6.3 x 40</p> <p>x 18</p>	<p>L</p>  <p>MC4 x 35</p> <p>x 4</p>	<p>M</p>  <p>x 4</p>
<p>N</p>  <p>x 2</p>	<p>P</p>  <p>x 4</p>	<p>Q</p>  <p>M8 x 25</p> <p>x 6</p>	<p>R</p>  <p>x 6</p>
<p>S</p>  <p>x 6</p>	<p>T</p>  <p>x 3</p>	<p>U</p>  <p>x 2</p>	<p>V</p>  <p>x 2</p>

<p>W</p>  <p>x 2</p>	<p>X</p>  <p>x 2</p>	<p>Y</p>  <p>x 2</p>	<p>Z</p>  <p>x 1</p>
<p>AA</p>  <p>x 32</p>	<p>AB</p>  <p>x 16</p>	<p>AC</p>  <p>x 2</p>	<p>AD</p>  <p>x 1</p>

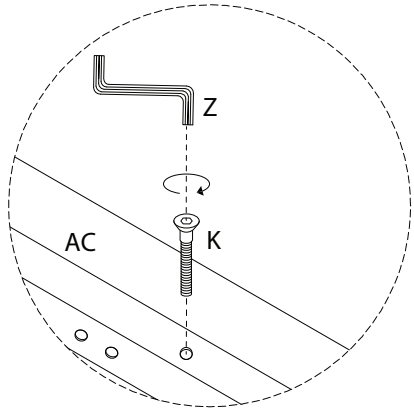
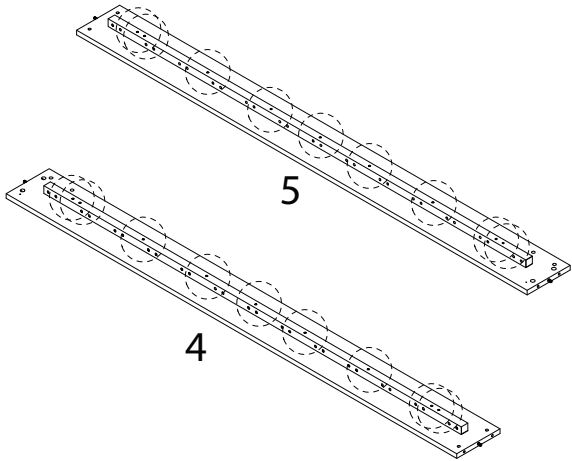
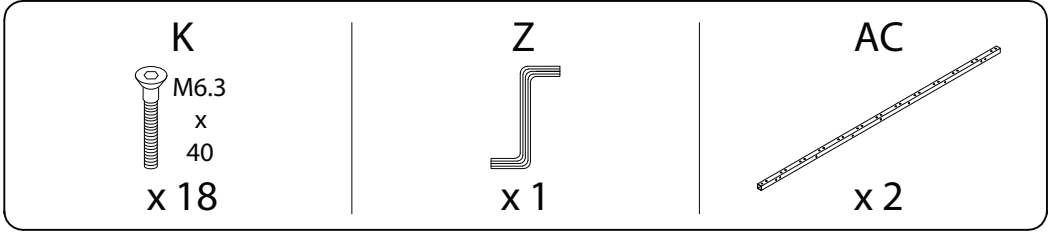
1



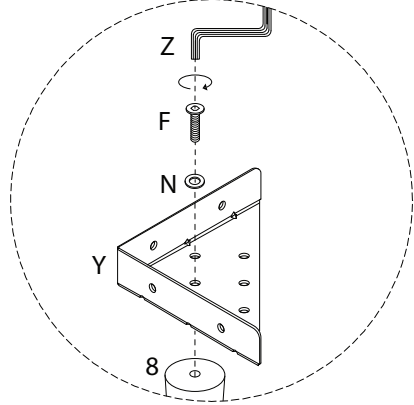
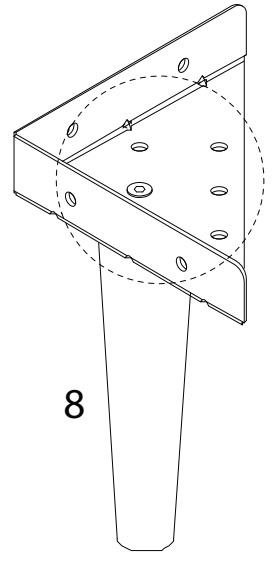
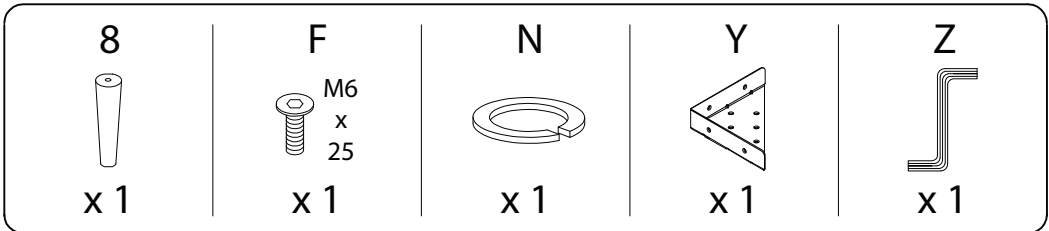
2



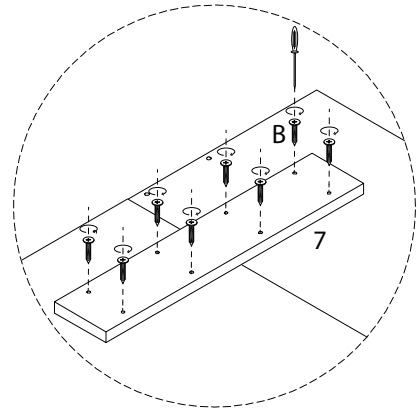
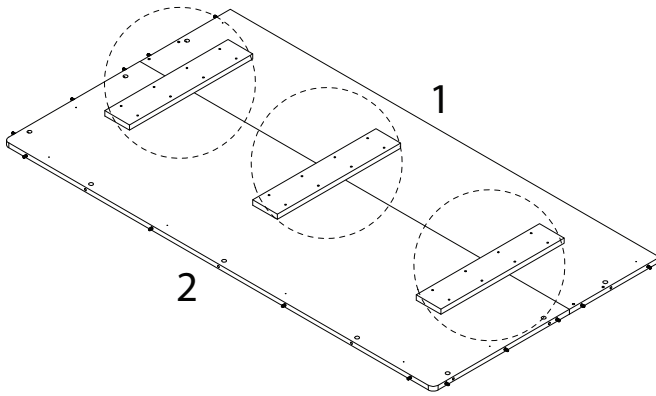
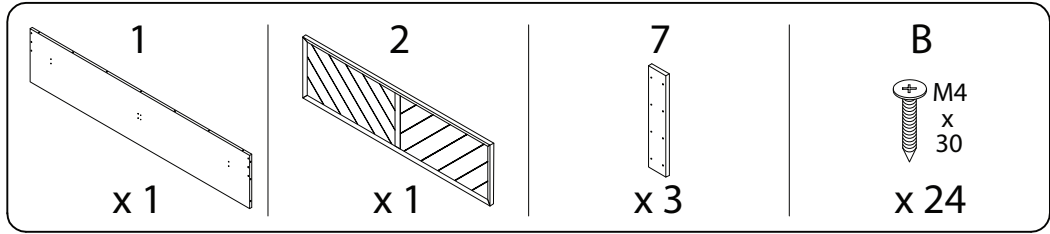
3



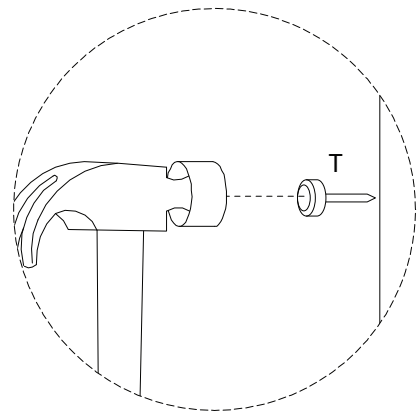
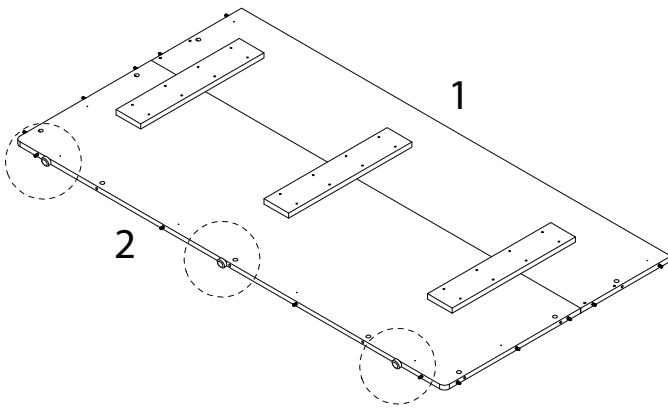
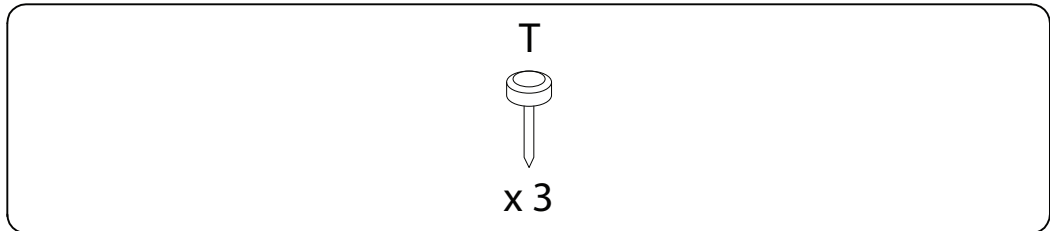
4 x 2



5



6



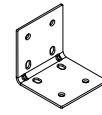
7

C

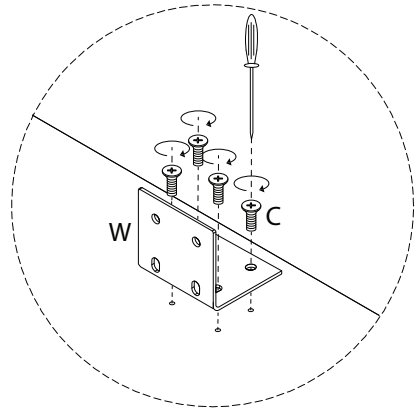
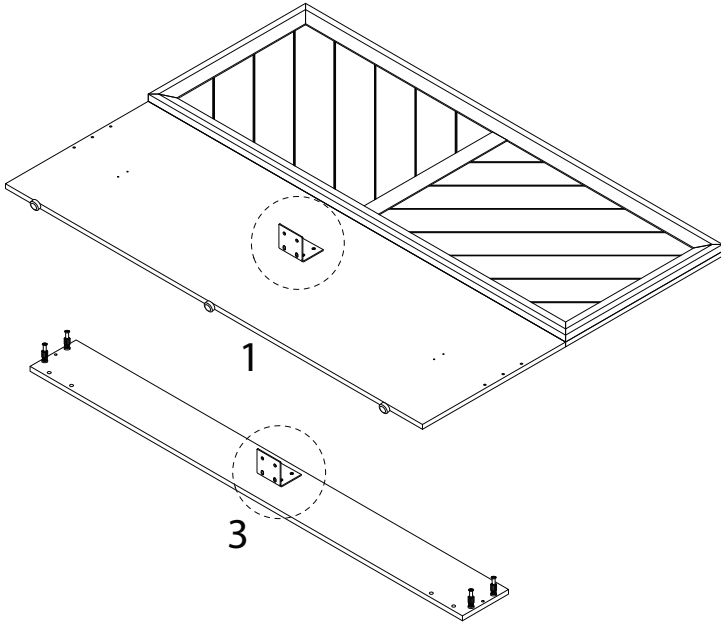


x 8

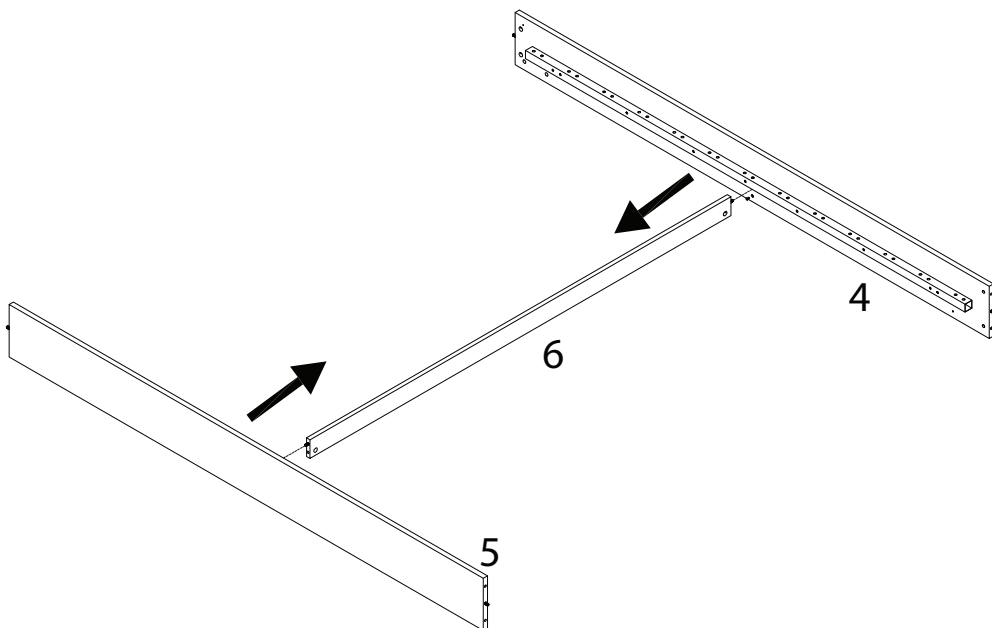
W



x 2

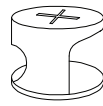


8

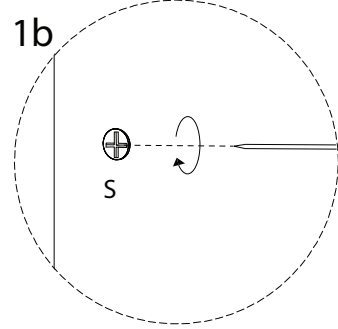
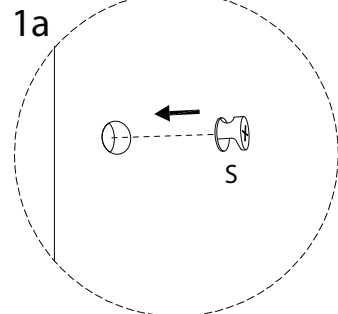
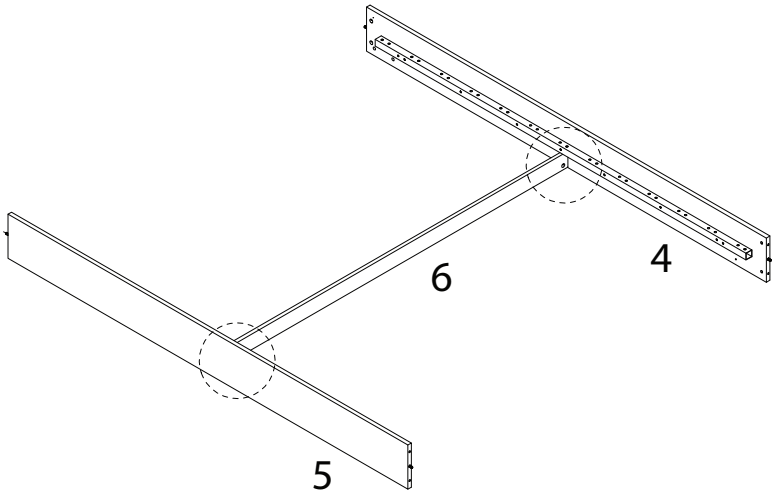


9

S

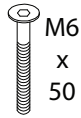


x 2



10

G



x 4

H

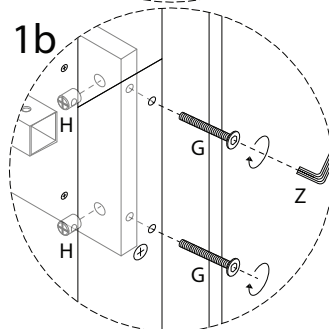
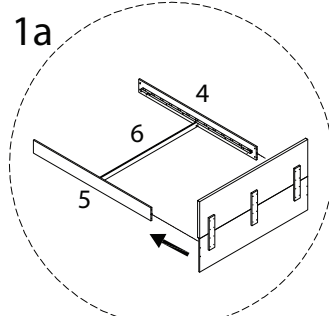
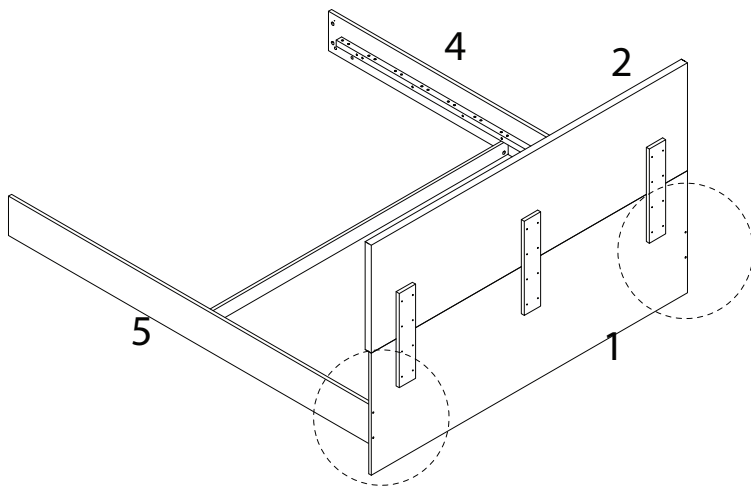


x 4

Z



x 1

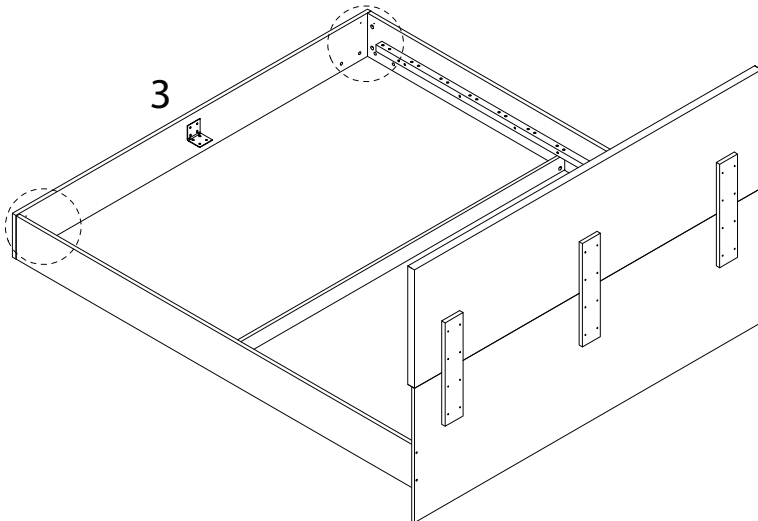


11

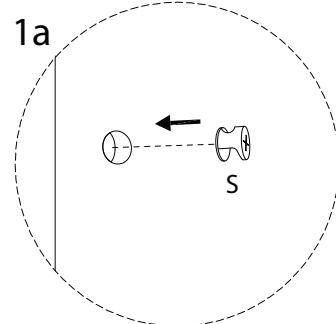
S



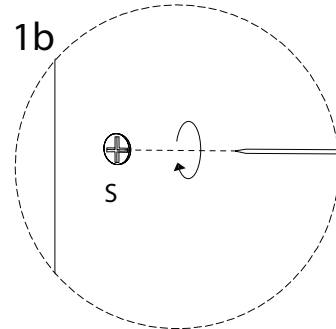
x 4



1a



1b



12

D

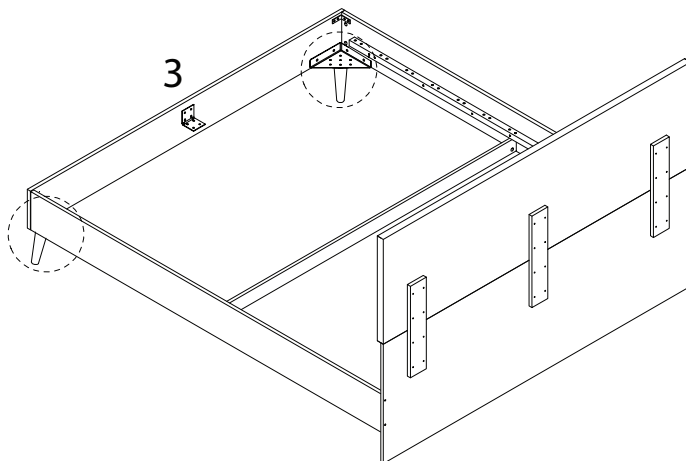


x 8

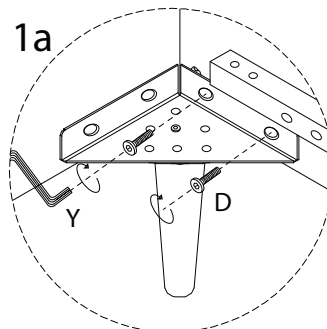
Z



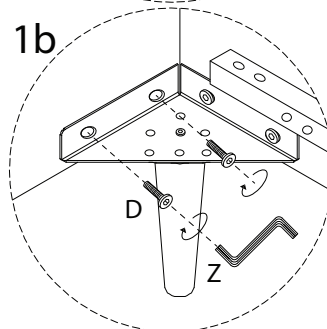
x 1



1a

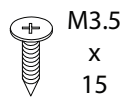


1b



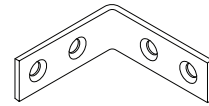
13

A

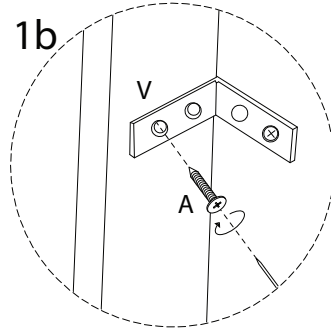
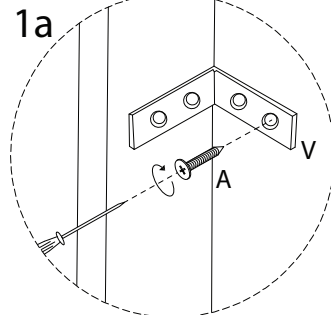
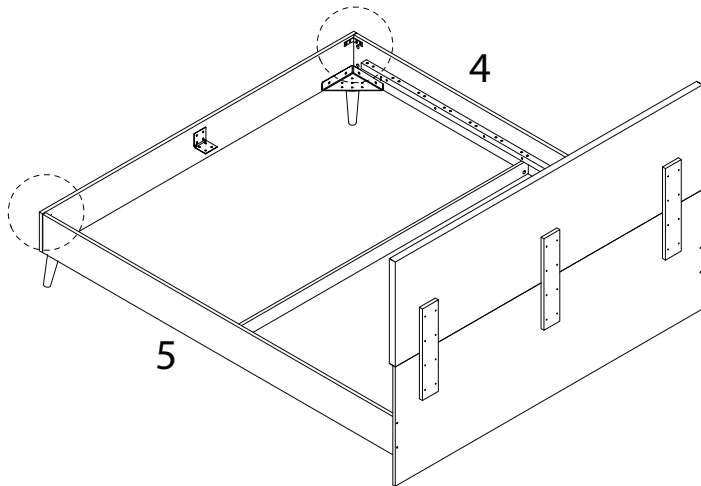


x 4

V



x 2



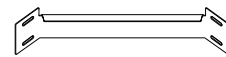
14

C

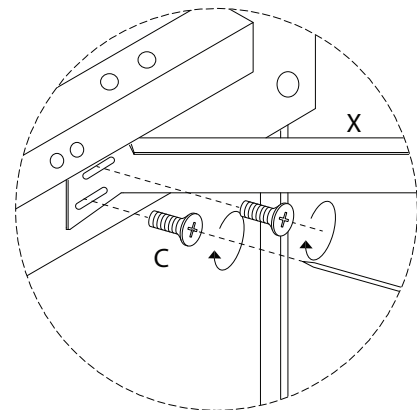
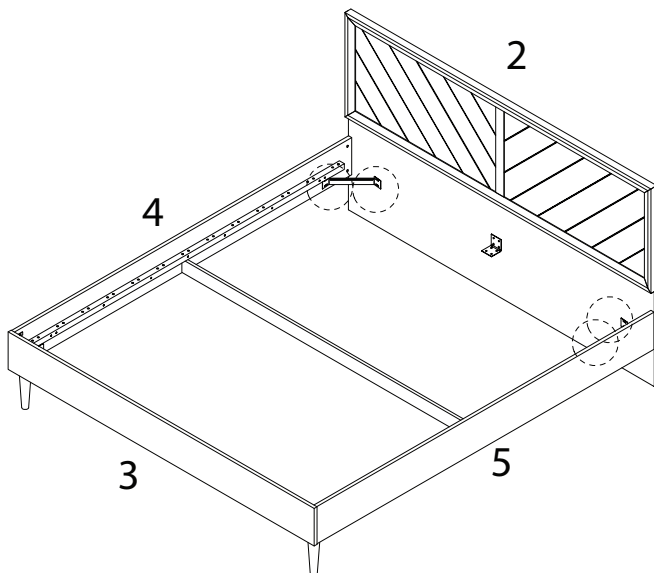


x 8

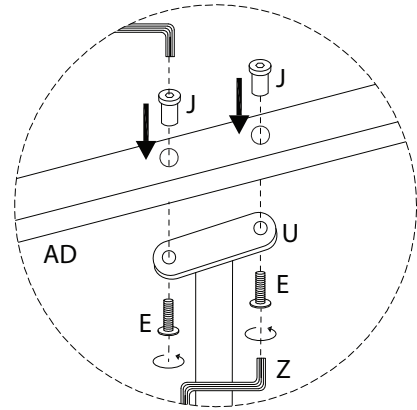
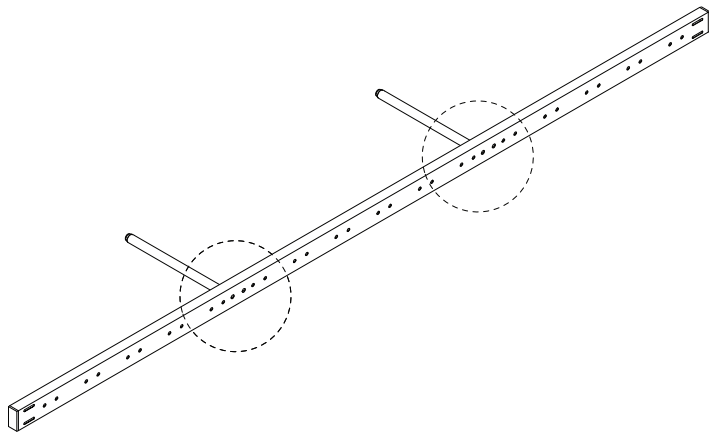
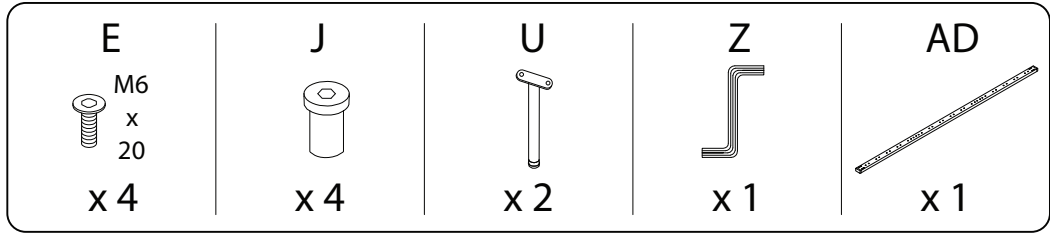
X



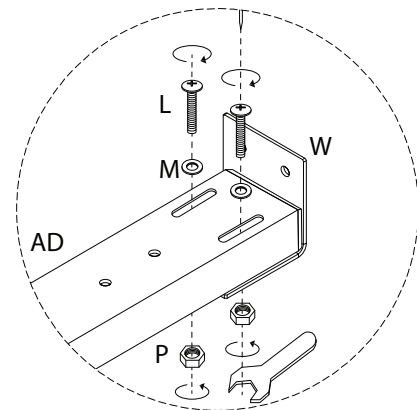
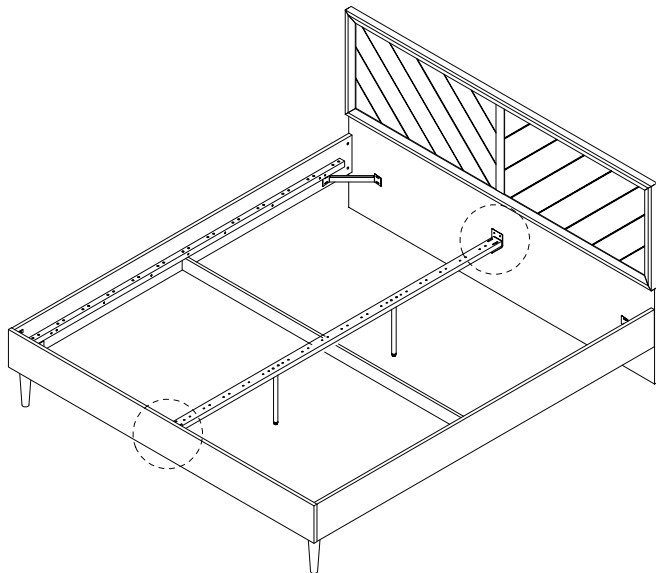
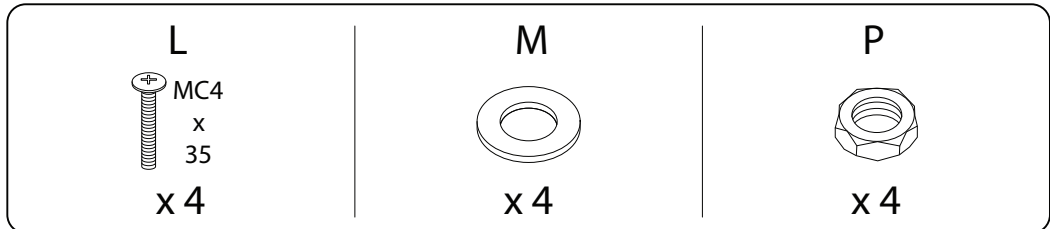
x 2



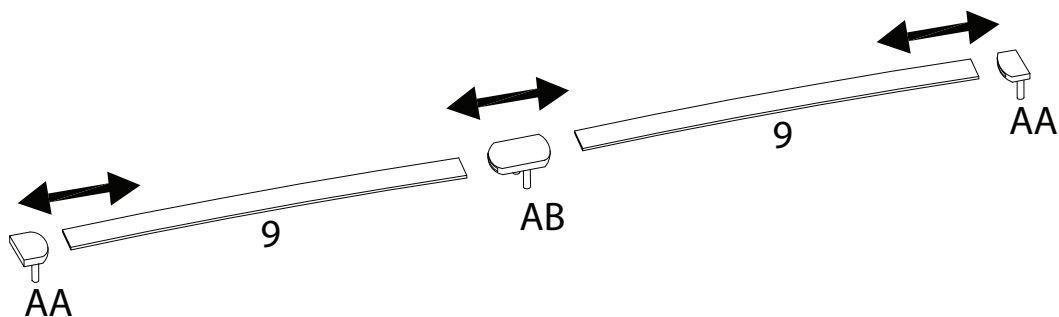
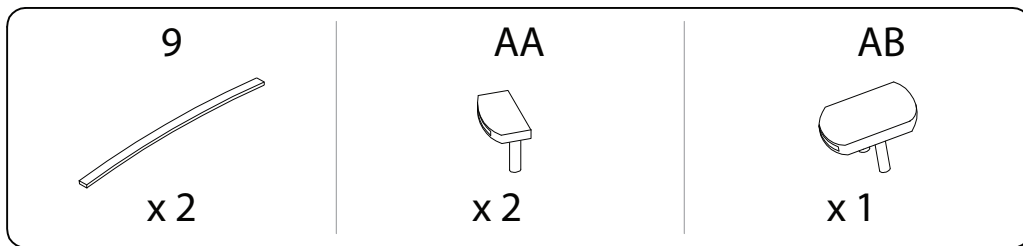
15



16



17 x 16



18

